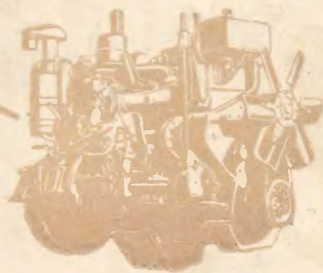


ЛВ

720

**А.А. ЛАЗАРЕВ и И.Ф. ТРОИЦКИЙ**

**ДВИГАТЕЛЬ  
КДМ-46**



**МАШГИЗ · 1952**

А. А. ЛАЗАРЕВ, И. Ф. ТРОИЦКИЙ

# ДВИГАТЕЛЬ КДМ-46

ПОД РЕДАКЦИЕЙ  
*лауреатов Сталинской премии*  
*инженеров А. Н. ДЕМЬЯНОВИЧА и И. Я. ТРАШУТИНА*



ГОСУДАРСТВЕННОЕ НАУЧНО-ТЕХНИЧЕСКОЕ ИЗДАТЕЛЬСТВО  
МАШИНОСТРОИТЕЛЬНОЙ ЛИТЕРАТУРЫ  
Москва 1952

В книге описано устройство механизмов, систем и узлов двигателя КДМ-46, приведена техническая характеристика двигателя, даны указания по эксплуатации и регулированию его и правила ухода за ним, описаны основные неисправности узлов и механизмов и меры устранения этих неисправностей.

В книге приведены таблицы шестерен, шариковых и роликовых подшипников, устанавливаемых на двигателе, и таблица монтажных посадок.

Книга рассчитана на технических работников, занимающихся эксплуатацией двигателя КДМ-46.

Рецензенты: проф. **В. Н. Болтинский** и инж. **Г. М. Любинский**

*Редактор инж. А. И. Пестряков*

---

*Редакция литературы по автотракторной промышленности  
Зав. редакцией инж. В. В. БРОКШ*

## ВВЕДЕНИЕ

Развитие механизации производственных процессов во всех отраслях народного хозяйства СССР привело к значительному расширению применения двигателей внутреннего сгорания на различных передвижных и стационарных установках.

Развертываемые в нашей стране работы по великим стройкам коммунизма — строительство грандиозных гидроэлектрических станций на Волге и Днепре, Волго-Донского, Главного Туркменского, Южно-Украинского и Северо-Крымского каналов — еще более расширяют область применения двигателей. За годы сталинских пятилеток отечественная промышленность освоила производство двигателей внутреннего сгорания разных марок и выпустила их в больших количествах.

Наше советское дизелестроение дало народному хозяйству много экономичных двигателей, работающих на дешевом дизельном топливе.

В числе освоенных двигателей с воспламенением от сжатия видное место занимают выпускаемые Челябинским тракторным заводом двигатели КДМ-46, производство которых организовано на уровне последних достижений техники машиностроения.

Двигатель КДМ-46 — экономичный и надежный в работе силовой агрегат — нашел широкое применение в народном хозяйстве. Он используется в качестве силового агрегата трактора С-80 и, кроме того, применяется на целом ряде важнейших машин, используемых для механизации различных работ. Двигатель КДМ-46 устанавливается для привода рабочих органов на экскаваторах, камнедробилках, передвижных компрессорах, железнодорожных кранах, в машинах для добычи соли и т. п.

Ремонт двигателя КДМ-46 в условиях эксплуатации прост и в основном сводится к замене деталей, так как двигатели выпускаются со взаимозаменяемыми деталями.



Широкое внедрение в народное хозяйство двигателей требует знания особенностей их эксплуатации для наиболее полного использования преимуществ этих двигателей.

Для оказания практической помощи техническим работникам, занимающимся эксплуатацией двигателя КДМ-46, в настоящую книгу включены: описание устройства двигателя КДМ-46 и пускового двигателя П-46, техническая эксплуатация двигателя (обкатка, пуск, управление, регулировка основных узлов и механизмов), указания по проведению технических уходов, а также сведения об основных неисправностях двигателя и способах их устранения.

В конце книги, кроме результатов испытаний, приведены таблицы монтажных посадок, шестерен, шариковых и роликовых подшипников, имеющихся на двигателе КДМ-46.

## ТЕХНИЧЕСКАЯ ХАРАКТЕРИСТИКА ДВИГАТЕЛЯ КДМ-46

Тип . . . . .	Бескомпрессорный, четырехтактный, четырехцилиндровый, предкамерный
Расположение цилиндров . . . . .	Вертикальное
Диаметр цилиндра в мм . . . . .	145
Ход поршня в мм . . . . .	205
Степень сжатия . . . . .	15,5
Порядок работы цилиндров . . . . .	1—3—4—2
Мощность в л. с.:	
номинальная (для длительной работы) . . . . .	80
максимальная . . . . .	90—94
Число оборотов в минуту:	
при максимальной нагрузке . . . . .	1000
максимальное при холостом ходе . . . . .	1100
минимальное при холостом ходе . . . . .	500
Удельный расход топлива в г/л. с. ч. . . . .	205—220
Расход картерного масла в % от расхода топлива . . . . .	От 2 до 5
Пусковое устройство . . . . .	Специальный пусковой двигатель и декомпрессор
Сухой вес двигателя без радиаторов в кг . . . . .	2100
Генератор . . . . .	Постоянного тока мощностью 250 <i>вт</i> при напряжении 12 <i>в</i> , снабжен регулятором напряжения. Приводится в действие косозубчатой шестерней
Контрольные приборы . . . . .	Манометр масла; манометр топлива; дистанционный термометр для измерения температуры воды, выходящей из головок цилиндров; суммарный счетчик условных часов работы двигателя (работомер)
Топливо . . . . .	Дизельное зимнее З ГОСТ 305-42, или ДЗ ГОСТ 4749-49, и летнее Л ГОСТ 305-42, или ДЛ ГОСТ 4749-49
Топливный насос . . . . .	Секционный с четырьмя съемными взаимозаменяемыми секциями и корректором подачи топлива. Смонтирован в одном узле с регулятором, топливным фильтром и подкачивающим насосом

Момент начала подачи топлива насосом . . . . .	13—17° до в. м. т. по мениску
Регулятор . . . . .	Центробежный всережимный
Топливный фильтр . . . . .	Шесть сменных фильтрующих элементов поглощающего типа из хлопчатобумажной пряжи
Форсунки . . . . .	Бесштифтовые, закрытого типа, с одним распыливающим отверстием
Давление начала впрыска топлива в $кг/см^2$ . . . . .	120
Подкачивающий насос . . . . .	Шестеренчатый с редукционным клапаном
Воздухоочиститель . . . . .	Комбинированный сухой центробежной очистки с пылесборником, масляным пылеуловителем и мокрым сетчатым фильтром
<b>Система смазки, тип . . . . .</b>	Комбинированная под давлением и разбрызгиванием с охлаждением масла в радиаторе
<b>Сорт картерного масла . . . . .</b>	Дизельное ГОСТ 1600-46
<b>Масляный насос . . . . .</b>	Шестеренчатый трехсекционный с редукционным клапаном. Имеет две пары откачивающих и одну пару нагнетающих шестерен

**Масляные фильтры:**

фильтр грубой очистки . . . . .	Два параллельно работающих постоянных щелевых элемента
фильтр тонкой очистки . . . . .	Два фильтрующих элемента с набивкой из хлопчатобумажных концов, включенных параллельно основной масляной магистрали
Масляный радиатор . . . . .	Стальной трубчатый с пластинами для охлаждения масла
Охлаждение . . . . .	Водяное закрытое с принудительной циркуляцией воды от центробежного насоса
Радиатор . . . . .	Трубчатый с охлаждающими пластинами и паровоздушным клапаном
Вентилятор . . . . .	Шестилопастный с ременным приводом от коленчатого вала
Термостат . . . . .	Жидкостный гармошечный
Термометр . . . . .	Дистанционный с приемником, установленным в водоотводной трубе перед термостатами

**Пусковой двигатель**

Тип . . . . .	Карбюраторный, бензиновый, четырехтактный, с левым вращением коленчатого вала, муфтой сцепления, редуктором на две скорости и автоматически выключающейся пусковой шестерней, зацепляющейся с венцом маховика
Марка . . . . .	П-46
Мощность номинальная (при 2600 об/мин) в л. с. . . . .	17
Расположение цилиндров . . . . .	Под углом 13° к вертикали
Число цилиндров . . . . .	2
Диаметр цилиндров в мм . . . . .	92
Ход поршня в мм . . . . .	102
Степень сжатия . . . . .	5,6
Топливо . . . . .	Бензин автомобильный ГОСТ 2084-48 летом и бензин авиационный Б-70 ГОСТ 1012-41 зимой

Карбюратор . . . . .	К25-Г с падающим потоком
Зажигание . . . . .	От магнето М10Ф левого вращения с пусковым ускорителем и фланцевым креплением. Два провода питают свечи М12/20 с резьбой 1М18×1,5
Система смазки . . . . .	Разбрызгиванием
Сорт картерного масла . . . . .	Летом автол 10 ГОСТ 1862-42, зимой автол 6 ГОСТ 1862-42
Охлаждение . . . . .	Водяное, общее с двигателем. Горячая вода используется для обогрева двигателя при пуске
Крепление . . . . .	К блоку двигателя с левой стороны под углом 13° к вертикали.

#### Заправочные емкости в л

Пусковой бачок . . . . .	7
Бачок подогревателя воздуха . . . . .	0,5
Система смазки двигателя . . . . .	27
Корпус топливного насоса . . . . .	0,6
Картер пускового двигателя . . . . .	2,3
Корпус редуктора пускового двигателя . . . . .	0,8
Корпус конической передачи заводного механизма . . . . .	0,2
Воздухоочиститель . . . . .	3,5
Воздухоочиститель пускового двигателя . . . . .	0,5
Система охлаждения . . . . .	64

## ДВИГАТЕЛЬ (ДИЗЕЛЬ) КДМ-46

### РАБОЧИЙ ПРОЦЕСС ДВИГАТЕЛЯ

Двигатель (дизель) КДМ-46 работает по четырехтактному процессу и по способу смесеобразования является предкамерным.

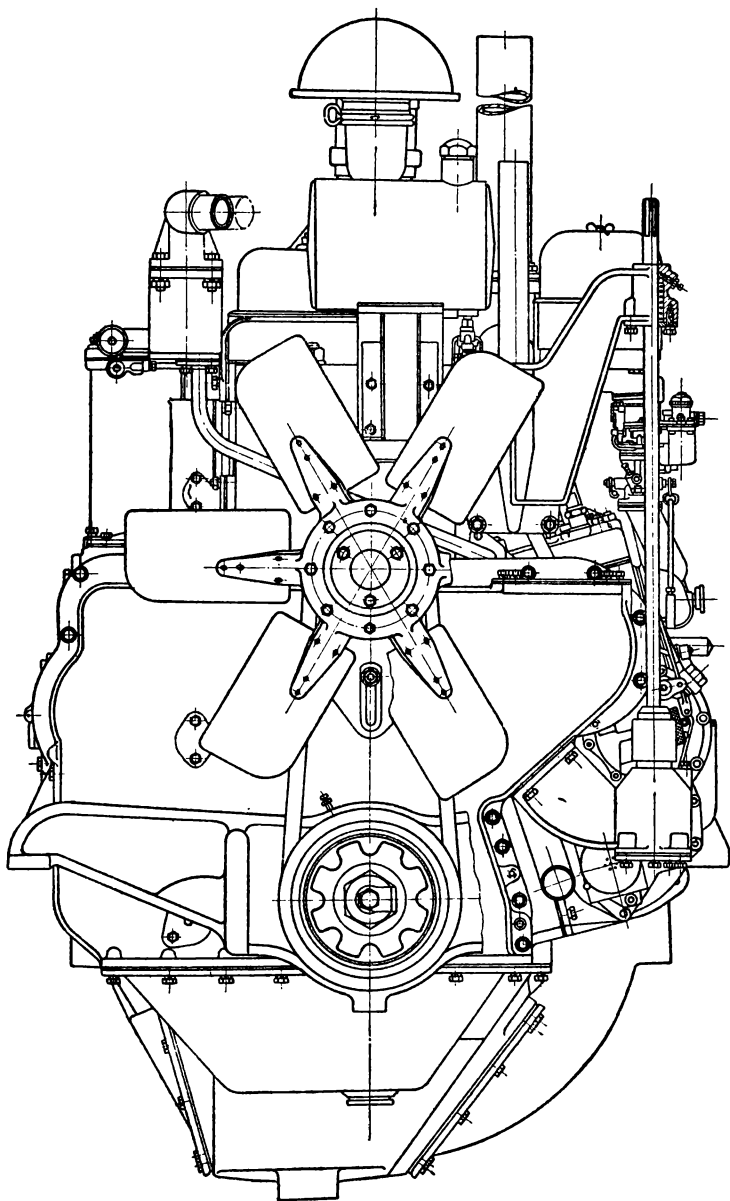
Общий вид и устройство двигателя показаны на фиг. 1—6.

Камера сгорания двигателя разделена на две части: предкамеру и основную камеру над поршнем. Объем предкамеры составляет около 25% всего объема камеры сгорания. Предкамера двигателя соединена с основной камерой каналом диаметром 6,5 мм.

Форсунка размещена в предкамере и впрыскивает топливо струей, направленной к соединительному каналу. Для полного сгорания топлива в цилиндрах двигателя необходимо, чтобы топливо было хорошо распылено и перемешано с воздухом. Хорошее распыливание топлива в камере сгорания двигателя КДМ-46 достигается за счет энергии части сгоревшего в предкамере топлива; поэтому работа форсунки и насоса в распыливании топлива сильно облегчается, и топливо подается при сравнительно низком давлении 120 кг/см<sup>2</sup>, что способствует увеличению срока службы форсунки и топливного насоса.

Процесс смесеобразования и сгорания топлива в двигателе происходит следующим образом: в конце хода сжатия воздух, сжимаемый поршнем, перетекает из цилиндра через соединительный канал в предкамеру, и давление в цилиндре и предкамере повышается. Вследствие потерь напора при прохождении воздуха из цилиндра через узкий соединительный канал давление в цилиндре будет несколько больше, чем давление воздуха в предкамере.

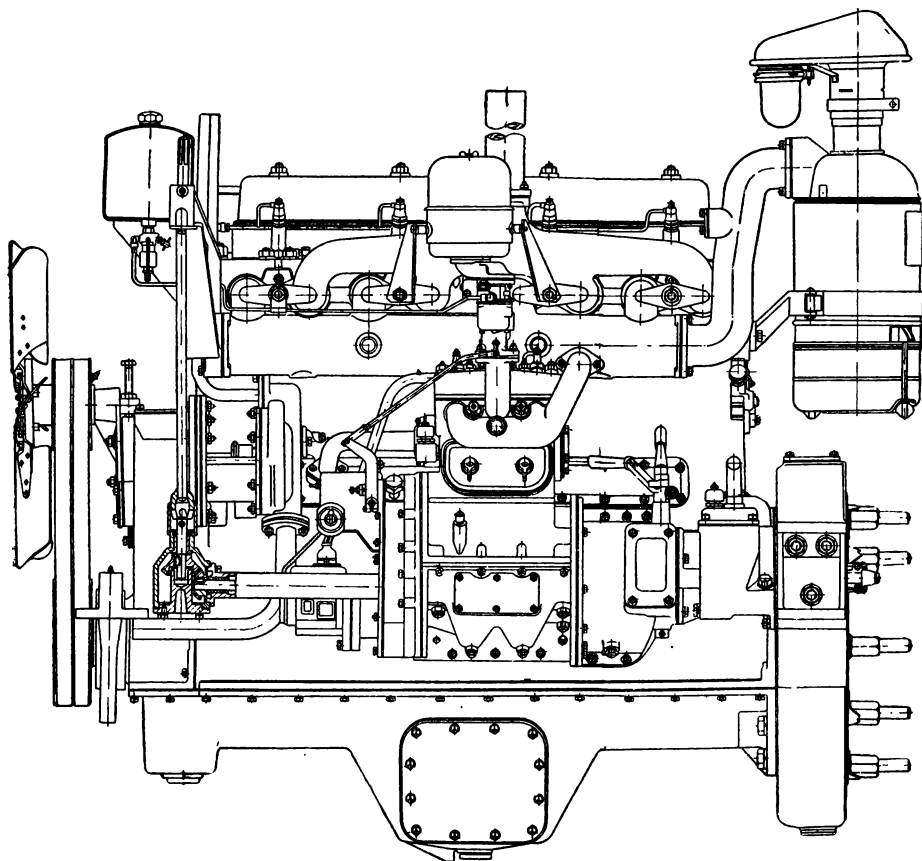
К моменту впрыска топлива в предкамеру давление воздуха в цилиндре повышается до 35—38 кг/см<sup>2</sup>, а температура до 600—700°. За 5—9° (по углу поворота коленчатого вала) до прихода поршня в в. м. т. топливо впрыскивается форсункой в предкамеру. Впрыснутое форсункой навстречу потоку воздуха топливо, соприкасаясь с сильно нагретым сжатым воздухом, воспламеняется и частично сгорает в предкамере. Так как объем предкамеры небольшой и воздуха в ней немного, то в предкамере сгорает только часть впрыснутого топлива. Образовавшиеся от сгорания (вспышки) топлива газы повышают давление в предкамере до 55—57 кг/см<sup>2</sup> (давление вспышки). При этом температура достигает 2000°.



Фиг. 1. Двигатель КДМ-46 (вид спереди).

Повышение давления газов в предкамере заставляет всю остальную массу впрыснутого топлива и газов перетекать с большой скоростью через соединительный канал в основную камеру сгорания над поршнем.

Благодаря истечению под давлением и особой форме днища поршня поток газов и несгоревшего топлива по выходе из канала предкамеры образует вихри в цилиндре, способствующие хорошему

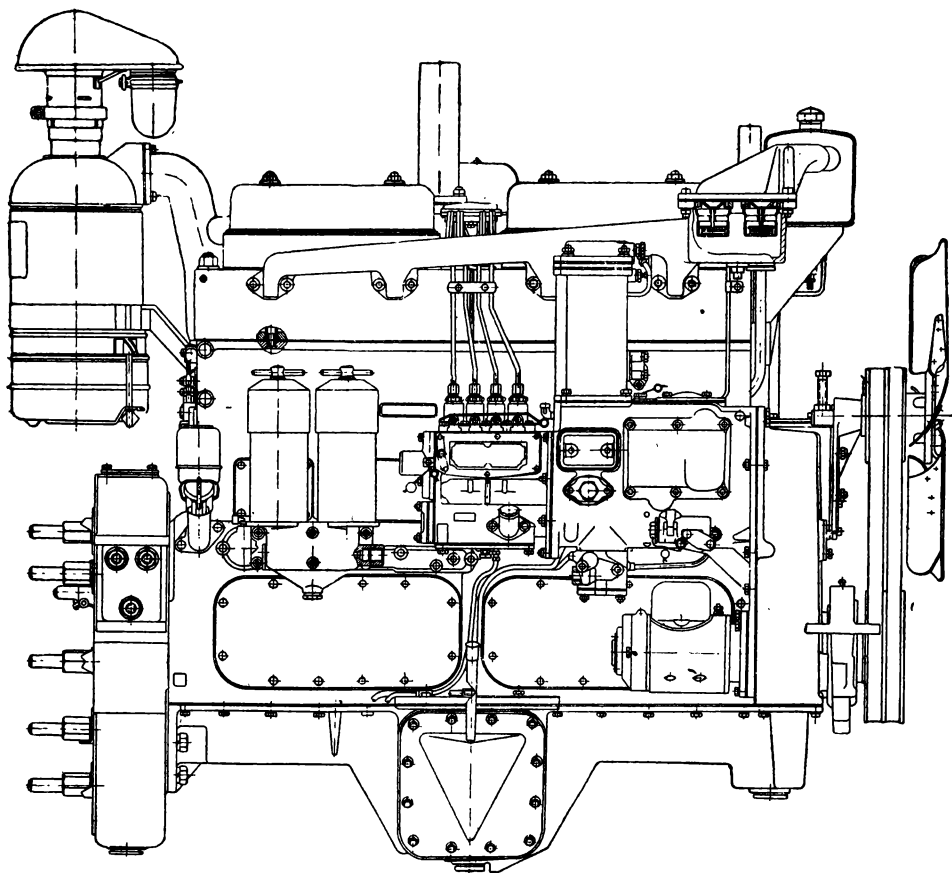


Фиг. 2. Двигатель КДМ-46 (вид слева).

распыливанию топлива и перемешиванию его с воздухом (смесеобразованию). Частицы топлива, соприкасаясь в цилиндре с сильно нагретым воздухом, полностью сгорают, повышая давление над поршнем в момент вспышки до  $48-50 \text{ кг/см}^2$ . Образовавшиеся от сгорания газы, стремясь увеличить свой объем, с силой давят на поршень и заставляют его перемещаться вниз.

Поршень передает воспринимаемое им усилие через шатун на коленчатый вал, заставляя его вращаться и производить механическую работу.

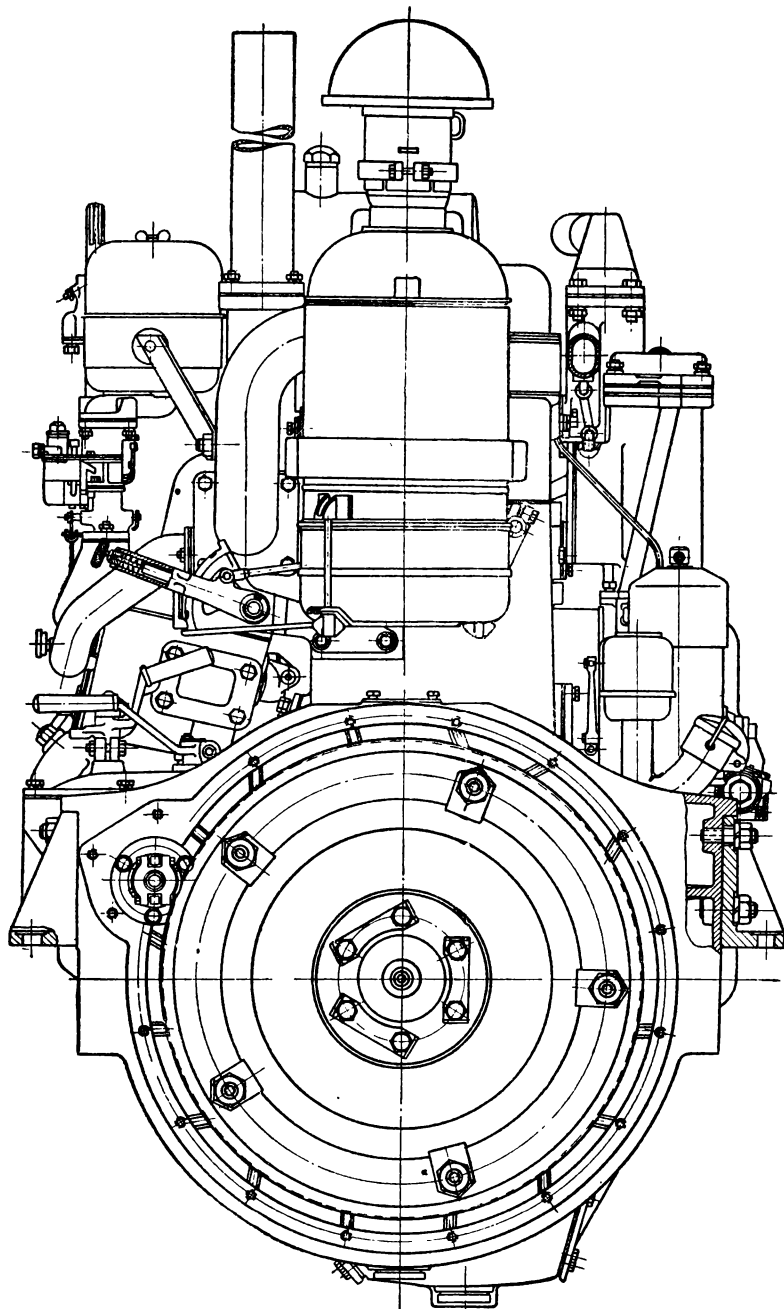
Впрыснутое форсункой в конце хода сжатия жидкое топливо воспламеняется не сразу в момент соприкосновения с горячим воздухом, а требует некоторого времени для доведения температуры капелек этого топлива до температуры воспламенения. Время прогрева топлива и подготовки его к воспламенению называется периодом запаздывания воспламенения.



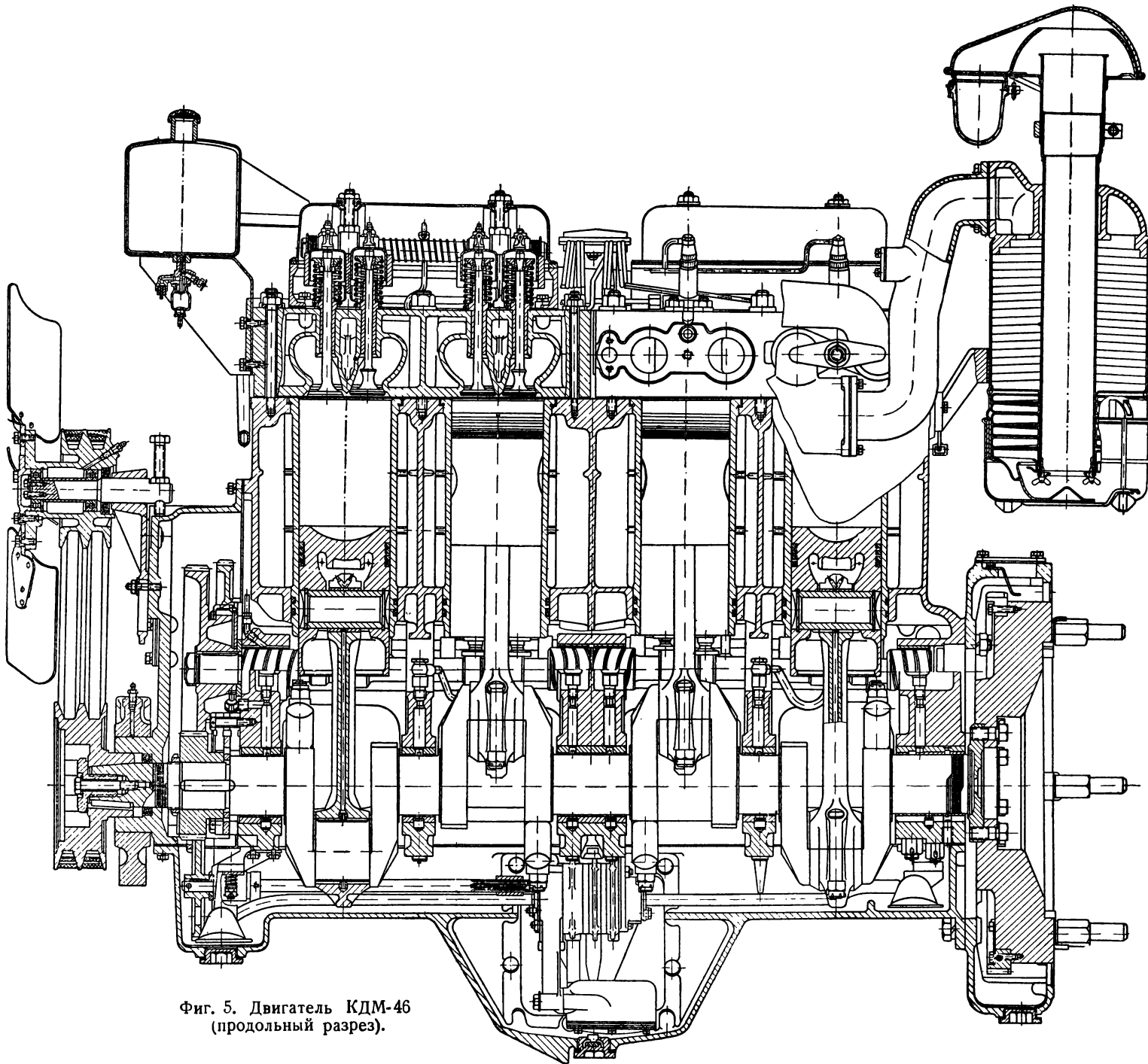
Фиг. 3. Двигатель КДМ-46 (вид справа).

Вследствие запаздывания воспламенения топлива, а также необходимости полного сгорания его для получения максимальной мощности двигателя, топливо впрыскивается форсункой в предкамеру с опережением за  $5-9^\circ$  (по углу поворота коленчатого вала) до прихода поршня в в. м. т. Более поздний впрыск топлива вызывает ухудшение сгорания топлива, перегрев двигателя и снижение мощности, а более ранний — ухудшение сгорания топлива, жесткую со стуками работу и снижение мощности двигателя.

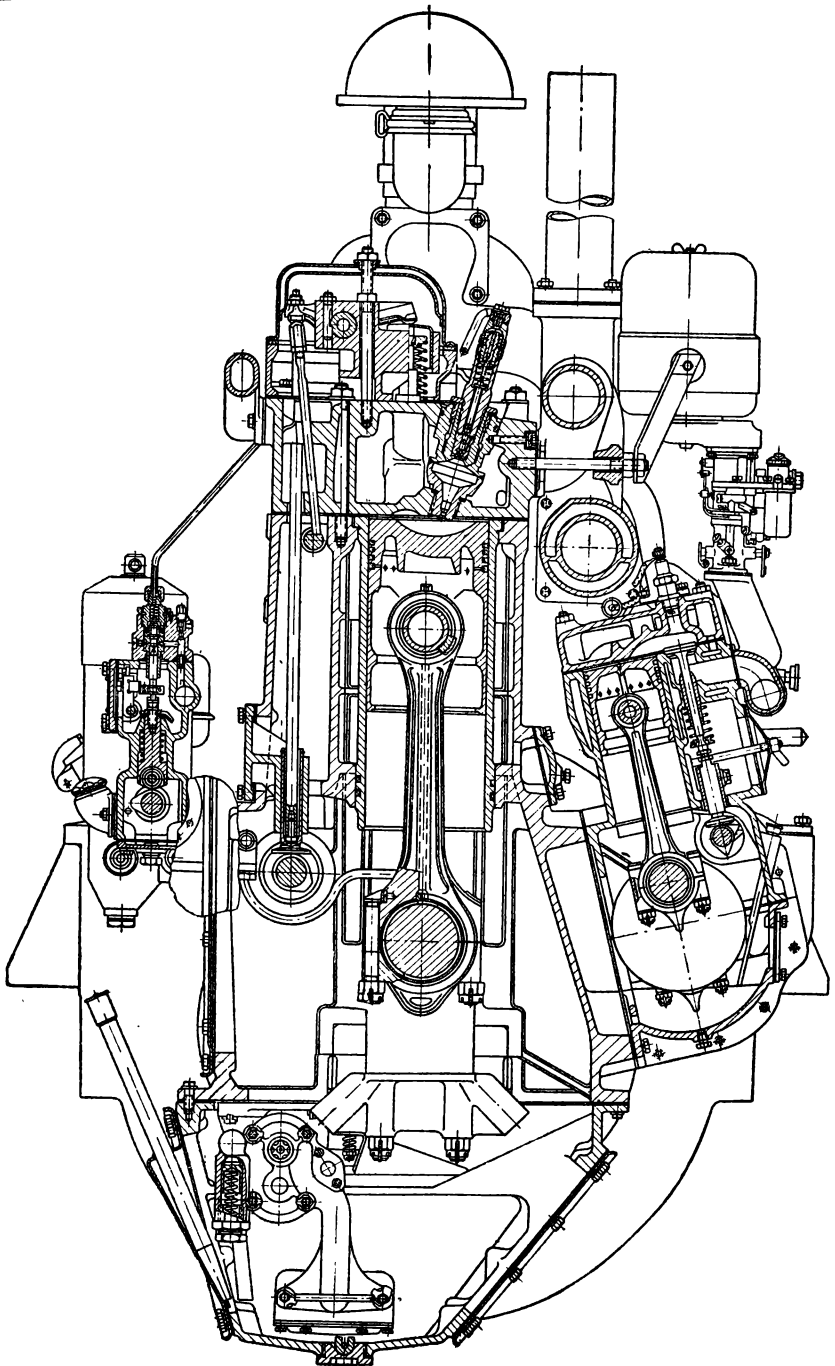




Фиг. 4. Двигатель КДМ-46 (вид сзади).



Фиг. 5. Двигатель КДМ-46  
(продольный разрез).



Фиг. 6. Двигатель КДМ-46 (поперечный разрез).

Давление вспышки топлива в цилиндре над поршнем для двигателя КДМ-46, равное  $48\text{--}50 \text{ кг/см}^2$ , меньше давления вспышки топлива в предкамере, где оно в момент вспышки топлива достигает  $55\text{--}57 \text{ кг/см}^2$ . Благодаря относительно низкому давлению вспышки над поршнем и, кроме того, небольшой скорости нарастания давления в момент вспышки ( $2\text{--}3 \text{ кг/см}^2$  на  $1^\circ$  угла поворота коленчатого вала) нагрузки на детали шатунно-кривошипного механизма невелики, что обеспечивает мягкую работу двигателя и более длительный срок службы.

Таким образом, основное назначение предкамеры в двигателе — сообщить топливу достаточную энергию при выходе его в основную камеру сгорания и создать в последней сильные вихри, распыливающие топливо и перемешивающие его с воздухом, что обеспечивает полное сгорание топлива в цилиндре двигателя.

Поскольку качество распыливания топлива в предкамерном двигателе мало изменится с изменением числа оборотов, то эти двигатели имеют лучшую приспособляемость к переменному режиму работы.

На распыливание топлива в камере сгорания, как видно из процесса работы, тратится часть топлива, которое сгорает в предкамере; поэтому расход топлива у предкамерного двигателя несколько выше, чем у двигателей с непосредственным впрыском топлива в цилиндр или у двигателей с вихревой камерой сгорания.

Однако этот недостаток предкамерного двигателя окупается преимуществами его (по сравнению с двигателями, имеющими другие способы смесеобразования), к которым относятся: невысокое давление подачи топлива, меньшая требовательность к качеству топлива, хорошее смесеобразование и лучшая приспособляемость двигателя к переменному режиму, большая мягкость работы и более низкое давление сгорания и, как следствие этого, большая износоустойчивость.

Предкамера в двигателе КДМ-46 расположена сбоку от оси цилиндра и наклонно под углом  $15^\circ$ , что уменьшает местный перегрев днища поршня от воздействия струи горячих газов, вылетающих из предкамеры.

Выше описан процесс смесеобразования и сгорания топлива в цилиндрах двигателя. В остальном работа двигателя КДМ-46 протекает так же, как и работа двигателей с непосредственным впрыском топлива и двигателей с вихревой камерой.

При вращении коленчатого вала и движении поршня от в. м. т. (крайнего верхнего положения) вниз через открытый в это время впускной клапан в цилиндр впускается воздух, прошедший предварительно через воздухоочиститель. Происходит ход впуска (такт впуска).

Пройдя н. м. т., поршень начинает подниматься вверх. В это время впускной клапан закрывается. При движении вверх поршень сжимает воздух в закрытом над ним пространстве. Ход поршня, при котором происходит сжатие воздуха, называется ходом сжатия (такт сжатия).

В конце хода сжатия давление и температура воздуха в цилиндре возрастают. После того как поршень займет соответствующее положение (не доходя до в. м. т. 5—9° по углу поворота коленчатого вала), топливный насос начинает впрыскивать через форсунку в предкамеру топливо в распыленном виде. Образовавшиеся при сгорании топлива газы, стремясь расшириться, давят на днище поршня, заставляют его опускаться и через шатун вращать коленчатый вал. Ход поршня вниз под давлением газов называется рабочим ходом.

При дальнейшем вращении коленчатый вал заставляет поршень снова подниматься вверх. Через открытый в это время выпускной клапан поршень выталкивает в атмосферу отработавшие газы. Ход поршня, при котором происходит выталкивание отработавших газов, называется ходом выпуска (такт выпуска). После хода выпуска весь рабочий процесс двигателя повторяется, т. е. опять происходит впуск воздуха, сжатие его, рабочий ход и выпуск отработавших газов. Все эти четыре хода поршня происходят за два оборота коленчатого вала. В двигателе КДМ-46 порядок работы такой, что на каждую половину оборота коленчатого вала приходится рабочий ход в одном из цилиндров. Этим достигается равномерность хода двигателя.

Порядок работы цилиндров двигателя КДМ-46 1—3—4—2, т. е., если при первом полуобороте коленчатого вала рабочий ход происходит в первом цилиндре, то во время второго полуоборота он произойдет в третьем цилиндре, и т. д. Такой порядок работы двигателя получается в результате соответствующего расположения кулачков на распределительном валу и валу топливного насоса.

Порядок смены тактов во всех цилиндрах двигателя за два оборота коленчатого вала виден из табл. 1.

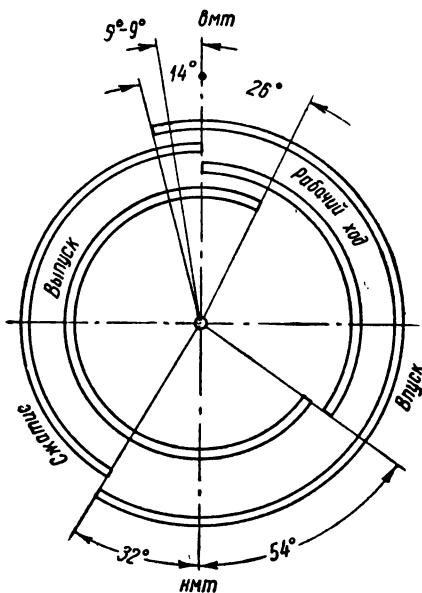
Т а б л и ц а 1

Обороты коленчатого вала		Цилиндры			
		1-й	2-й	3-й	4-й
1-й оборот	1-й полуоборот	Рабочий ход	Выпуск	Сжатие	Впуск
	2-й полуоборот	Выпуск	Впуск	Рабочий ход	Сжатие
2-й оборот	3-й полуоборот	Впуск	Сжатие	Выпуск	Рабочий ход
	4-й полуоборот	Сжатие	Рабочий ход	Впуск	Выпуск

Клапаны двигателя открываются под действием кулачков один раз за один оборот распределительного вала, но так как в четырехтактном двигателе каждый клапан должен открываться один раз за четыре такта, т. е. за два оборота коленчатого вала, то

распределительный вал вращается в два раза медленнее, чем коленчатый вал. Это достигается тем, что шестерня распределительного вала имеет вдвое больше зубьев, чем шестерня коленчатого вала.

Для лучшего протекания рабочего процесса двигателя клапаны открываются и закрываются не при положении поршня в мертвых точках, а с опережением открытия и запаздыванием закрытия (фиг. 7). Впускной клапан открывается, когда поршень не доходит до в. м. т.  $14^\circ$  по углу поворота коленчатого вала. Опережение



Фиг. 7. Диаграмма фаз газораспределения двигателя КДМ-46.

открытия впускного клапана обеспечивает лучшее наполнение цилиндра воздухом, что очень важно для полноты сгорания впрыскиваемого топлива.

Закрывается впускной клапан, когда поршень пройдет  $32^\circ$  после н. м. т. по углу поворота коленчатого вала. Запаздывание закрытия впускного клапана улучшает наполнение двигателя воздухом, так как воздух по инерции продолжает поступать в цилиндры двигателя после того, как поршень пройдет н. м. т.

После такта впуска происходят сжатие, рабочий ход, а затем выпуск. Выпускной клапан открывается в то время, когда поршень не дойдет до н. м. т. на  $54^\circ$  по углу поворота коленчатого вала. Выпускной клапан закрывается после того, как поршень пройдет в. м. т. на  $26^\circ$  по углу поворота коленчатого вала. Опережение открытия и запаздывание закрытия выпускного клапана необходимы для более полного удаления отработавших газов из цилиндров двигателя.

## ОБЩЕЕ УСТРОЙСТВО ДВИГАТЕЛЯ

Двигатель КДМ-46 состоит из трех основных частей: собственно двигателя (дизеля), топливной аппаратуры и пускового двигателя.

Все главные механизмы и детали двигателя закреплены на механически обработанной отливке, называемой блоком. К верхней плоскости блока шпильками с гайками прикреплены две головки цилиндров, по одной на каждые два цилиндра. Между плоскостями блока и головок цилиндров положены для уплотнения медно-асбестовые прокладки. В головках цилиндров установлены предкамеры и форсунки, по одной на каждый цилиндр, а сверху на головках расположены детали клапанно-распределительного механизма, закрытые колпаком. К стенке головки цилиндров, впереди двигателя, прикреплен пусковой бачок.

К передней плоскости блока прикреплен кожух шестерен распределения. На шейку кожуха надета передняя опора двигателя. Внутри кожуха расположены шестерни распределения и приводов масляного и водяного насосов, генератора и топливного насоса с регулятором. Впереди кожуха шестерен распределения расположен вентилятор.

К задней стенке блока прикреплен кожух маховика. К кожуху маховика с обеих сторон прикреплены лапы крепления двигателя. Над кожухом расположены кронштейн с рычагом декомпрессора и воздухоочиститель.

С левой стороны к блоку прикреплены пусковой двигатель, впускная и выпускная трубы двигателя и водяной насос. С правой стороны блока расположены топливный насос с регулятором, масло-распределительная плита, масляные фильтры и маслоналивная горловина с сапуном. С этой же стороны к головкам цилиндров прикреплена водоотводная труба с термостатами. Под регулятором двигателя расположен генератор электроосвещения.

К нижней плоскости блока прикреплены кронштейн привода масляного насоса, масляный насос с маслоприемниками и картер.

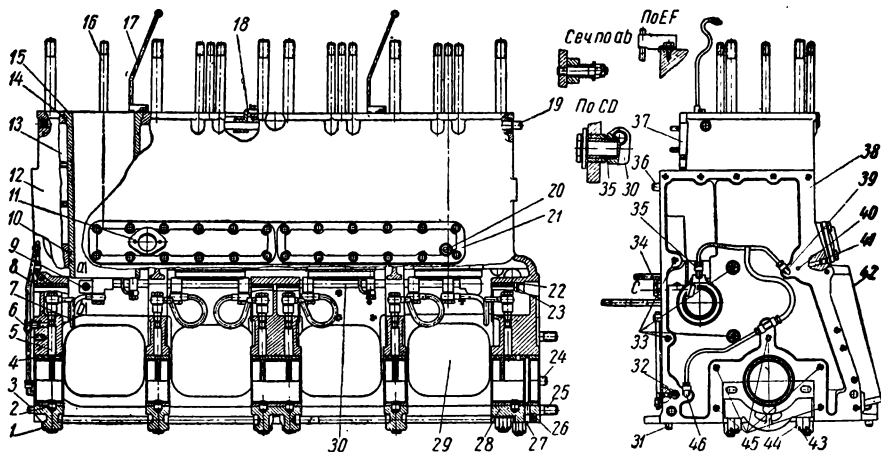
Внутри блока расположены четыре вставные гильзы, коленчатый вал, шатуны и поршни с поршневыми пальцами и кольцами, маслопроводы, распределительный вал, толкатели, штанги толкателей и валик декомпрессора.

### БЛОК, КАРТЕР, КОЖУХ ШЕСТЕРЕН РАСПРЕДЕЛЕНИЯ, КОЖУХ МАХОВИКА, ГИЛЬЗА ЦИЛИНДРА

#### Блок

Блок двигателя (фиг. 8) представляет собой механически обработанную отливку 12 из серого чугуна. Внутри блока имеются одна горизонтальная перегородка по всей длине блока и три вертикальные перегородки по всей высоте, разделяющие блок на четыре части — цилиндры. В верхней стенке и горизонтальной перегородке блока расточены четыре отверстия, в которые запрессованы

гильзы 15 цилиндров. Пространство выше горизонтальной перегородки, между стенками блока, вертикальными перегородками и гильзами, образует водяную рубашку 13. В блоке на каждый цилиндр имеется отдельная водяная рубашка. Ниже горизонтальной перегородки пространство внутри блока в поперечном направлении расширено. В этом пространстве размещены коленчатый вал, распределительный вал и маслопровод. Три вертикальные перегородки, а также передняя и задняя стенки блока усилены в нижней части и образуют гнезда коренных подшипников коленчатого вала. Гнезда имеют обработанные прямоугольные пазы для установки крышек 1 подшипников. В гнездах имеются отверстия 5,



Фиг. 8. Блок.

собщающиеся с трубками 7, по которым из главного маслопровода 30 к подшипникам коленчатого вала поступает масло. На горизонтальных площадках прямоугольных пазов гнезд имеются отверстия с резьбой, в которые ввернуты шпильки 43 крепления крышек коренных подшипников. В гнезда блока вставлены вкладыши 4. Эти вкладыши закреплены в гнездах при помощи шпилек и гаек 44 крышками коренных подшипников. Крышки плотно входят в обработанные прямоугольные пазы гнезд подшипников. Для снятия ломиком или съемником крышки имеют специальные пазы. Крышка 28 пятого коренного подшипника для этой же цели имеет отверстие 27 с резьбой  $M14 \times 2$  под съемник. Чтобы предотвратить вытекание масла из картера двигателя в кожух маховика, по бокам крышки пятого подшипника сделана полукруглая канавка, в которую забита деревянная прокладка 26, уплотняющая стыки между крышкой и блоком.

На передних торцах гнезд подшипников блока с правой стороны выбиты цифры порядкового номера подшипника. На передних торцах крышек и вкладышей подшипников, также с правой стороны, выбиты цифры, одинаковые с цифрами на гнездах подшипника.



Эти метки служат для установки вкладышей и крышек в прежнее положение при разборке и сборке подшипников.

На верхней плоскости блока находятся резьбовые отверстия, в которые ввернуты шпильки 16 для крепления головок цилиндров. На верхней плоскости блока имеются также четыре окна для прохода штанг толкателей, шестнадцать отверстий для прохода воды из водяной рубашки блока в рубашки головок цилиндров и резьбовые отверстия для крепления подшипника 18 валика 19 декомпрессора и трубок 17 для подвода смазки к валикам коромысел. В шестнадцать отверстий для прохода воды при установке головок цилиндров вставляют водоперепускные медные трубки с уплотнительными резиновыми кольцами.

С левой стороны блок имеет наклонную обработанную плоскость 42 с резьбовыми отверстиями для крепления пускового двигателя и водораспределительную камеру, сообщающуюся с водяной рубашкой блока четырьмя отверстиями. Передняя крышка водораспределительной камеры имеет фланец 11 для крепления подводящей трубы, по которой вода поступает в блок и в водяную рубашку пускового двигателя. В задней крышке 21 водораспределительной камеры имеется пробка 20 для спуска воды из рубашек цилиндров. На этой же стороне в переднюю стенку блока ввернута заглушка 41 масляного канала.

С правой стороны по всей длине блока имеется камера для штанг толкателей и валика декомпрессора. Сверху и снизу в этой камере сделано по четыре окна для прохода штанг и толкателей. В передней и задней стенках этой камеры расточены два отверстия, в которые вставляется валик декомпрессора. С правой стороны блока расположены четыре люка 29 для осмотра коренных и шатунных подшипников, четыре люка с отверстиями для крепления кронштейнов толкателей, площадка для крепления маслораспределительной плиты, маслоналивной горловины с сапуном, топливного насоса с регулятором и обработанная площадка — фланец 37 с отверстием для подвода воды в рубашку топливного фильтра.

В месте крепления топливного насоса с регулятором находится отверстие, в которое вставляют трубку 34 с резиновым уплотнительным кольцом для подвода масла к регулятору, и два отверстия, в которые запрессованы установочные штифты 36 под корпус регулятора.

В передней и задней стенках и средней перегородке блока отлиты бобышки — опоры для шеек распределительного вала. В отверстия этих бобышек запрессованы втулки 8 и 23 распределительного вала. В заднюю опору распределительного вала запрессована заглушка 22, препятствующая вытеканию масла. Над бобышками — опорами распределительного вала имеются окна, через которые проходит главный маслопровод 30. Маслопровод крепится к стенке блока в двух местах. Переднее подвижное крепление 9 позволяет маслопроводу свободно удлиняться при нагревании.

Спереди на обработанном фланце 38 находятся резьбовые отверстия для крепления кожуха шестерен распределения и два

отверстия, в которые запрессованы установочные штифты 3 кожуха шестерен распределения. Во фланце 38 имеются также отверстия с конической резьбой под маслоподводящие штуцеры 35, 39 и 46. К этим штуцерам присоединены трубки, подводящие масло от штуцера 6 переднего коренного подшипника к передней опоре распределительного вала и к осям большой и малой промежуточных шестерен. Масло поступает к осям промежуточных шестерен через отверстия 32 и 40. Отверстия 33 служат для крепления упорной плиты распределительного вала, а отверстия 45 — для крепления упорных плит коленчатого вала.

Сзади во фланце блока имеются резьбовые отверстия, в которые ввернуты шпильки 25 для крепления кожуха маховика. Кожух маховика устанавливают на блок строго по двум установочным штифтам 24, запрессованным в отверстия фланца блока. Выше фланца на задней стенке блока расположены два обработанных прилива с двумя резьбовыми отверстиями в каждом для крепления кронштейнов механизма декомпрессора и воздухоочистителя.

В нижнюю плоскость блока запрессованы установочные штифты 31 картера. В нижней же плоскости блока имеются два канала. По одному каналу масло от масляного насоса поступает к маслораспределительной плите, а по другому каналу в картер стекает масло, очищенное в фильтре тонкой очистки.

### **Вкладыши коренных подшипников**

Вкладыши 4 коренных подшипников — стальные, залитые баббитом Б-83. Толщина слоя баббита 0,5—0,8 мм. В нижних вкладышах имеются отверстия под штифты 2, запрессованные в крышку подшипника, которыми вкладыши удерживаются от перемещения в крышке. По плоскости разъема в нижние вкладыши запрессованы трубчатые штифты, обеспечивающие правильную сборку верхних вкладышей с нижними и препятствующие осевому смещению верхних вкладышей относительно нижних. В верхних вкладышах просверлены отверстия и расточены канавки для подвода масла. Нижний вкладыш заднего коренного подшипника имеет канавку, образующую вместе с такой же канавкой в верхнем вкладыше кольцевой канал, по которому маслосгонной резьбой на шейке коленчатого вала отводится масло, поступающее в картер через отверстия в нижнем вкладыше и крышке. На передних торцах верхних и нижних вкладышей выбиты метки — цифры порядкового номера вкладышей в блоке.

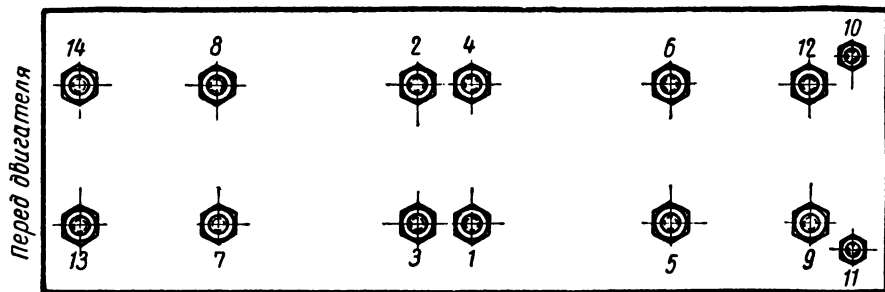
Так как коренные подшипники не имеют регулировочных прокладок, то при износе и увеличении зазора в подшипнике более чем на 0,4 мм вкладыши подлежат перезаливке баббитом и затем расточке в сборе с блоком. Подпиливать плоскости разъема крышек и вкладышей для уменьшения зазора в подшипнике не допускается.

Завод выпускает ремонтные вкладыши коренных подшипников, залитые баббитом, следующих размеров (с припуском для расточки в сборе с блоком): П — 94 мм; Р2-1 — 92 мм; Р3-1 — 91 мм; Р4-1 — 89,7 мм. Толщина слоя баббита во вкладыше П равна 1,1 мм;

во вкладыше Р2-1 — 2,1 мм; во вкладыше Р3-1 — 2,25 мм и во вкладыше Р4-1—2,25 мм. Толщина слоя баббита после окончательной расточки вкладышей в сборе с блоком допускается в пределах 0,5—1,7 мм.

Под новый коленчатый вал вкладыши растачиваются до размера  $95^{+0,021}$  мм. Вкладыши заднего (пятого) подшипника на длине от заднего торца до кольцевого канала растачивают до размера  $95,15^{+0,035}$  мм под маслогонную резьбу коренной шейки коленчатого вала.

У нового или отремонтированного двигателя зазор между отверстием вкладыша и коренной шейкой коленчатого вала должен быть



Фиг. 9. Схема затяжки гаек крышек коренных подшипников.

в пределах 0,04—0,1 мм. Зазор между маслогонной резьбой на пятой коренной шейке нового коленчатого вала и расточкой во вкладыше под маслогонную резьбу должен быть в пределах 0,19—0,26 мм. Несоосность отверстий после расточки во вкладышах под коренные шейки коленчатого вала не должна быть более 0,04 мм, а несоосность отверстий двух соседних вкладышей не должна быть более 0,02 мм.

Снимать крышки и зачищать или подпавивать вкладыши коренных подшипников можно без снятия двигателя и коленчатого вала с рамы. Для этого необходимо снять нижний картер и крышки коренных подшипников. Чтобы облегчить снятие первого, третьего и пятого верхних вкладышей коренных подшипников, не снимая коленчатого вала, следует вставить в смазочные отверстия коренных шеек вала болты, головки которых должны выступать из коренной шейки коленчатого вала на величину, несколько меньшую толщины вкладыша, и затем повернуть коленчатый вал так, чтобы головки болтов захватили вкладыши и вывели их из гнезд. Остальные вкладыши могут быть сняты с помощью медной выколотки при одновременном проворачивании вала. Для поддержания коленчатого вала на месте при снятии вкладышей необходимо, чтобы задняя или одна из двух смежных с ней крышек коренных подшипников с вкладышами оставались на месте.

Перед затяжкой гаек крышек для правильной установки вкладышей, обеспечения плотного прилегания их к постелям

и получения равномерного зазора между вкладышами и шейками коленчатого вала необходимо в коренные подшипники подложить полоски тонкой плотной бумаги толщиной 0,05—0,10 мм. Полоски бумаги следует подкладывать между вкладышем и шейками коленчатого вала с обоих торцов каждого из коренных подшипников, в самой нижней его части. Затем надо затянуть гайки крепления крышек коренных подшипников так, чтобы вкладыши плотно сели на свои места; после этого опустить гайки крепления крышек, снять полоски бумаги, окончательно закрепить крышки коренных подшипников и зашплинтовать гайки. Гайки крышек коренных подшипников коленчатого вала надо затягивать ключом, у которого плечо равно 500 мм, в два приема, в порядке, указанном на фиг. 9.

### **Втулки распределительного вала**

Втулки 8 и 23 (фиг. 8) распределительного вала — стальные, залитые баббитом Б-83. Толщина слоя баббита 0,4—0,7 мм. На наружной поверхности втулки 8 имеется кольцевая канавка, по которой проходит масло для смазки шейки распределительного вала и регулятора.

Размеры задней втулки 23 равны размерам средних втулок распределительного вала.

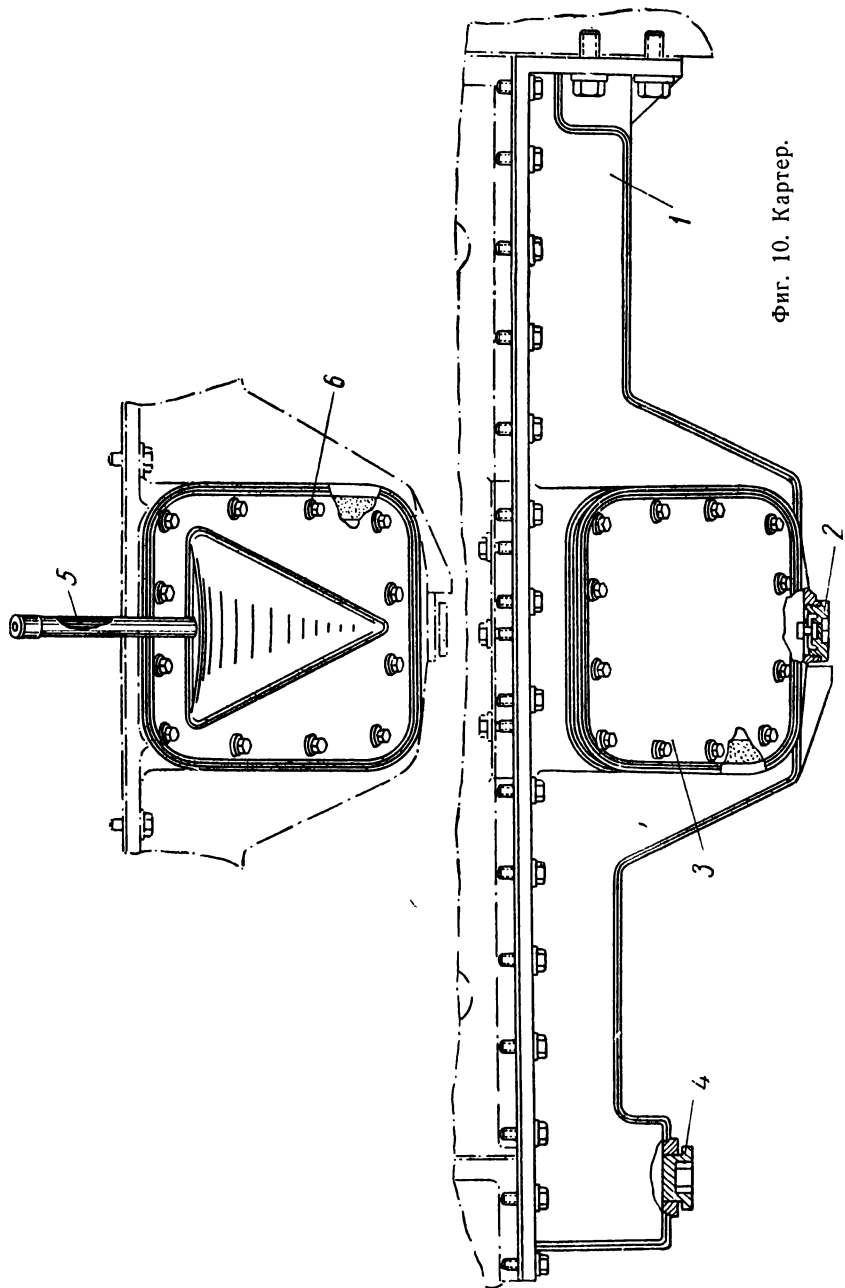
Внутреннюю баббитовую поверхность втулок распределительного вала растачивают в сборе с блоком. Втулки под новый распределительный вал растачивают до диаметра  $68^{+0.030}$  мм.

### **Картер**

Картер 1 (фиг. 10) отлит из серого чугуна. Он прикреплен болтами к блоку, к кожуху шестерен распределения и к кожуху маховика. Днище картера в середине имеет ванну для масла и размещения масляного насоса с маслоприемником. В нижней части масляной ванны картера имеется отверстие, в которое ввернута пробка 2 с магнитом. В передней части днище картера имеет углубление для размещения шестерни привода масляного насоса. Для спуска масла из углубления в передней части картера имеется спускная пробка 4. Для доступа к масляному насосу картер имеет два люка, закрываемые штампованными крышками 3 и 6. В крышке 6 люка картера, установленной с правой стороны двигателя, закреплена трубка 5 с масломерной линейкой.

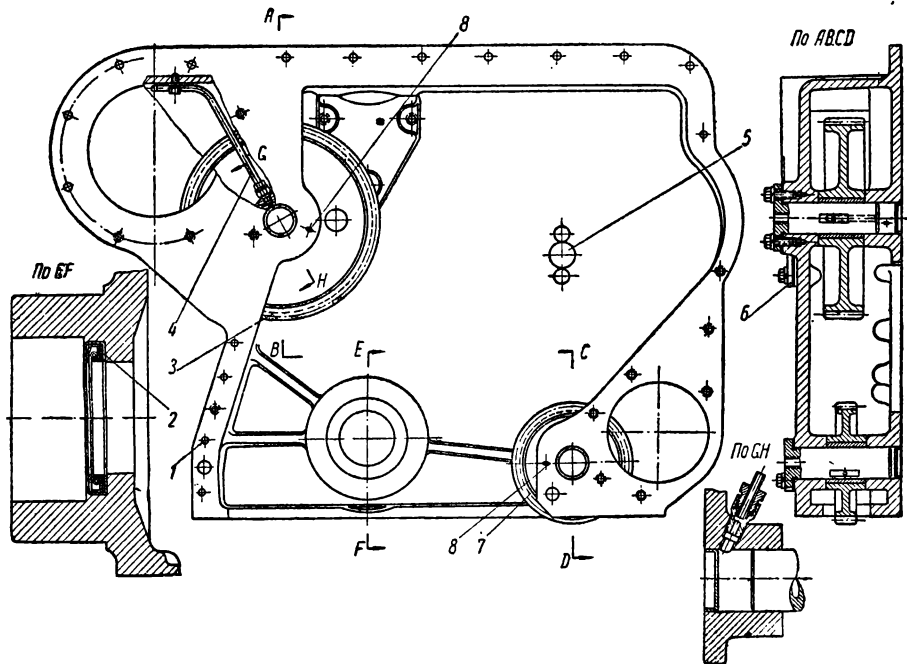
### **Кожух шестерен распределения**

Кожух шестерен распределения (фиг. 11) отлит из серого чугуна. Кожух имеет фланец для крепления его болтами к блоку и два кармана для размещения шестерен приводов водяного насоса и генератора. Во фланце кожуха расточены два больших отверстия: одно для центровки водяного насоса, другое для размещения привода генератора. Заодно с фланцем и передней стенкой кожуха отлиты четыре бобышки, в которых расточены отверстия для установки осей большой 3 и малой 7 промежуточных шестерен. Для



Фиг. 10. Картер.

подвода масла к осям промежуточных шестерен во фланце просверлены косые каналы 8. В передней стенке кожуха расположено смотровое отверстие 5, закрываемое крышкой 6. Через это отверстие при установке топливного насоса наблюдают за совпадением меток на шестернях привода насоса. В нижней части передняя стенка кожуха шестерен переходит в шейку — цапфу. На шейку надевают переднюю опору двигателя. В отверстие в шейке до упора в расточку запрессован универсальный сальник 2 для



Фиг. 11. Кожух шестерен распределения.

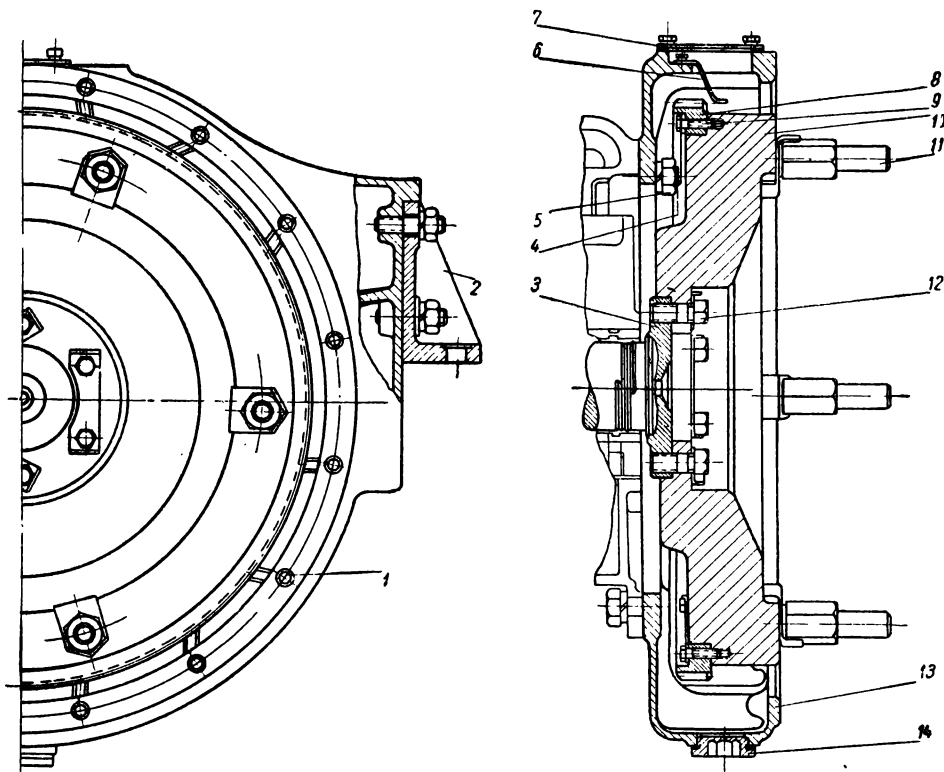
уплотнения места выхода носка коленчатого вала. Внутри кожуха к верхней стенке хомутиком прикреплена трубка 4, по которой поступает масло от отверстия под ось большой промежуточной шестерни к передней втулке валика водяного насоса. На осях внутри кожуха смонтированы промежуточные шестерни 3 и 7. Оси шестерен имеют фланцы для крепления к кожуху шестерен распределения. Со стороны фланца отверстия под оси промежуточных шестерен закрыты заглушками. На передней стенке кожух шестерен распределения имеет три продолговатых прилива. В приливы ввернуты три шпильки для крепления кронштейна вентилятора. Сверху, над местом крепления водяного насоса, кожух шестерен распределения для проверки зазора в шестернях имеет люк, закрываемый крышкой. Ниже места крепления водяного насоса на кожухе имеется обработанная площадка, к которой болтами прикрепляют корпус конических шестерен заводного меха-

низма пускового двигателя. К нижнему фланцу кожуха крепится передняя часть картера. Кожух шестерен распределения центрируется относительно блока при помощи двух установочных штифтов, запрессованных в блок. Под эти штифты в кожухе расточены два отверстия. С правой стороны во фланце кожуха находится отверстие 1 с резьбой. Оно предназначено для облегчения снятия кожуха с установочных штифтов. Для снятия кожуха в это отверстие заворачивают болт, который, упираясь в блок, отодвигает от него кожух шестерен распределения.

Для устранения течи масла необходимо при сборке установить пробковую прокладку между корпусом регулятора и блоком двигателя так, чтобы она выступала на 0,8—1,0 мм относительно плоскости блока в месте прилегания фланца кожуха шестерен. Для этой же цели прокладка между кожухом шестерен распределения и блоком в месте прилегания фланца картера должна выступать относительно нижней плоскости блока на 0,5 мм.

### Кожух маховика

Кожух маховика (фиг. 12) представляет собой механически обработанную отливку 13 из серого чугуна. К нему прикреплены



Фиг. 12. Кожух маховика и маховик.

лапы 2, являющиеся задними опорами двигателя. Шпильками 4 с гайками 5 кожух крепится к задней стенке блока. В верхней части кожуха имеется окно, закрываемое крышкой 7. Внутри к стенке окна прикреплен указатель 6 в. м. т. поршней. Совпадение меток «ВМТ 1—4 цил.» или «ВМТ 2—3 цил.» на ободу маховика 10 с острием указателя соответствует приходу поршней в в. м. т. В нижней части кожуха имеется отверстие, закрываемое спускной пробкой 14. Отверстия 1 с резьбой, находящиеся на боковой поверхности кожуха, служат для крепления кожуха муфты сцепления. Кожух в плоскости крепления к блоку имеет отверстие для центровки корпуса редуктора пускового двигателя.

### Гильза цилиндров

Гильза цилиндров отлита из специального легированного чугуна. Для увеличения износоустойчивости рабочая поверхность гильзы закалена токами высокой частоты (т. в. ч.) на глубину свыше 1,5 мм. Твердость закаленной поверхности гильзы по Роквеллу (шкала С) не менее 45. Гильза сверху имеет бурт для зажатия ее блоком и головкой цилиндров, а на наружной поверхности — два посадочных пояска для центровки гильзы в блоке. Такое крепление гильзы позволяет ей свободно увеличиваться в длину от нагревания. На нижнем пояске гильзы проточены две кольцевые канавки, в которые укладывают резиновые уплотнительные кольца 10 (фиг. 8), препятствующие просачиванию воды из рубашки блока в картер. При запрессовке гильзы в блок под ее бурт подкладывают для уплотнения красномедную прокладку 14. Торец бурта запрессованной в блок гильзы должен выступать относительно верхней плоскости блока на 0,07—0,27 мм, что следует проверять, или расшлифовывают под ремонтный поршень (увеличенный по диаметру внутренней поверхности разбиты на четыре группы:

1-я группа	.....	145 <sup>+0,080</sup> <sub>+0,060</sub> мм
2-я	„	145 <sup>+0,080</sup> <sub>+0,040</sub> „
3-я	„	145 <sup>+0,040</sup> <sub>+0,020</sub> „
4-я	„	145 <sup>+0,020</sup> „

При определении группы, к которой относится данная гильза, руководствуются наименьшим диаметром внутренней поверхности. Обозначение группы выбито на верхнем торце гильзы. Для обеспечения температурного зазора (0,30—0,34 мм) необходимо устанавливать в гильзу поршень одинаковой с ней группы.

При износе гильзы по диаметру свыше 0,6 мм ее выбраковывают или расшлифовывают под ремонтный поршень (увеличенный по диаметру на 1,5 мм).

Овальность и конусность внутренней поверхности новой гильзы на длине хода колец должны быть не более 0,03 мм.



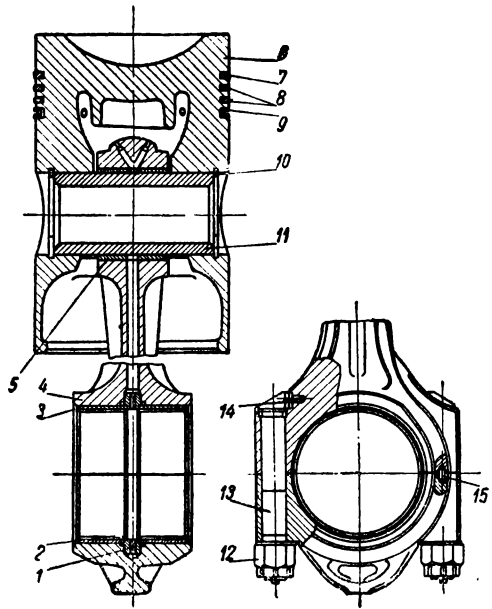
## КРИВОШИПНО-ШАТУННЫЙ МЕХАНИЗМ

Назначение кривошипно-шатунного механизма заключается в том, чтобы воспринимать при помощи поршней давление газов и преобразовывать прямолинейно-возвратное движение поршней во вращательное движение коленчатого вала. Основные детали кривошипно-шатунного механизма показаны на фиг. 13.

### Поршень

Поршень 6 отлит из алюминиевого сплава МК-ГАЗ. На наружной боковой поверхности поршень имеет четыре канавки для поршневых колец. Три верхние канавки предназначены для компрессионных колец 7 и 8, а четвертая, нижняя — для маслосъемного кольца 9. По окружности нижней канавки в поршне имеются отверстия для отвода излишков масла с рабочей поверхности цилиндра. В днище поршня сделана сферическая выемка, смещенная с оси поршня. Такая форма днища обеспечивает хорошее перемешивание топлива с воздухом во время сгорания. Диаметры перемычек между канавками для колец меньше на 0,5 мм, а диаметр поршня у днища меньше на 0,7 мм, чем диаметр направляющей части — юбки поршня. Это сделано для того, чтобы при расширении наиболее нагретой верхней части поршня не происходило заедания его в гильзе.

Внутри поршня имеются два прилива — бобышки с отверстиями под поршневой палец 11. Диаметр отверстия под поршневой палец равен  $60_{-0,02}^{+0,01}$  мм. Неперпендикулярность отверстия под палец относительно оси поршня допускается не более 0,03 мм на длине диаметра поршня. Кольцевые канавки, имеющиеся на внутренней поверхности бобышек, служат для установки стопорных колец 10, удерживающих поршневой палец от бокового перемещения. Внутри поршня на днище имеется прилив в виде чашки, который предназначен для охлаждения днища поршня масляной струей, вытекающей через сверления в верхней головке шатуна. Охлаждение днища поршня маслом облегчает условия работы (понижает температуру) верхних компрессионных колец и повышает срок их службы.



Фиг. 13. Поршень и шатун.

По диаметру наружной поверхности юбки поршни разбиты на группы:

1-я группа	. . . . .	145	$\begin{matrix} -0,250 \\ -0,260 \end{matrix}$	<i>мм</i>
2-я "	. . . . .	145	$\begin{matrix} -0,260 \\ -0,280 \end{matrix}$	"
3-я "	. . . . .	145	$\begin{matrix} -0,280 \\ -0,300 \end{matrix}$	"
4-я "	. . . . .	145	$\begin{matrix} -0,300 \\ -0,320 \end{matrix}$	"

При определении, к какой группе относится данный поршень, следует руководствоваться бoльшим из замеренных диаметров поршня. Обозначение группы выбито на торце юбки поршня. На торце юбки поршня выбиты также цифры, обозначающие вес поршня в граммах. При ремонте в блок двигателя необходимо устанавливать новые гильзы и поршни одной и той же группы, чтобы обеспечить нормальный температурный зазор. При установке поршней их необходимо подобрать по весу. Разница в весе комплекта поршней на двигателе должна быть не более 15 г.

Так как поршневой палец в бобышки поршня запрессован с натягом 0,002—0,02 мм, то при соединении этих деталей необходимо нагреть поршень до температуры 70° в горячей ванне с водой или маслом.

Поршни следует устанавливать в гильзы так, чтобы сферическая выемка в днище поршня была смещена в сторону привалочной плоскости пускового двигателя.

Для поршня установлен один ремонтный размер. У поршня ремонтного размера наружный диаметр увеличен на 1,5 мм по сравнению с нормальным поршнем. Поршень ремонтного размера можно устанавливать в расшлифованную гильзу.

### Поршневой палец

Поршневой палец 11 служит для соединения поршня с шатуном. Палец изготавливают из стали 20Г. Наружная поверхность пальца цементирована на глубину 1—1,4 мм и закалена до твердости по Роквеллу (шкала С) не менее 55. Палец плавающего типа, т. е. он может проворачиваться при работе двигателя в бобышках поршня и во втулке шатуна.

Поршневой палец должен быть подобран к втулке верхней головки шатуна таким образом, чтобы при соединении палец перемещался в слегка смазанном отверстии втулки от усилия руки, но без ощутимого зазора. Максимально допустимый зазор в сопряжении палец — втулка верхней головки шатуна допускается не более 0,25 мм, а в сопряжении палец — бобышка поршня — не более 0,2 мм.

У поршневого пальца ремонтного размера наружный диаметр равен 60,3 — 0,008 мм.

### Поршневые кольца

Поршневые кольца 7, 8 и 9 изготавливают из специального чугуна. Маслосъемное кольцо 9 имеет щели для прохода избытка масла со стенок гильзы внутрь поршня. Верхнее компрессионное кольцо 7

на 1 мм шире нижних компрессионных колец 8. Замки поршневых колец при сборке располагаются на поршне один относительно другого под углом 120°. Для повышения износоустойчивости верхнее компрессионное кольцо по наружной цилиндрической поверхности покрыто слоем пористого хрома, а остальные кольца фосфатированы. Верхнее кольцо имеет косой замок под углом 60°, а остальные кольца — прямой замок. Основные размеры и величина упругости новых поршневых колец нормального размера приведены в табл. 2.

Таблица 2

Наименование	Компрессионное кольцо		Маслосъемное кольцо
	верхнее	среднее	
Высота в мм . . . . .	5 <sup>-0,080</sup> <sub>-0,100</sub>	4 <sup>-0,070</sup> <sub>-0,090</sub>	6 <sup>-0,040</sup> <sub>-0,06</sub>
Толщина (радиальная) в мм . . . . .	6 ± 0,2	5,7 ± 0,2	5,3 ± 0,2
Зазор в стыке кольца, поставленного в цилиндр диаметром 145 + 0,040 мм, в мм . . . . .	0,7—1,0	0,7—1,0	0,5—0,9
Радиальные силы, которые приложены в точках, отстоящих на 90° по обе стороны от стыка, при сжатии кольца до нормального зазора, в кг . . . . .	12—16	8—12	5,5—7,5
Зазор в стыке кольца в свободном состоянии в мм . . . . .	20 <sup>-2,0</sup>	22 <sup>-2,0</sup>	21 <sup>-2,0</sup>
Ширина канавки в поршне под поршневые кольца в мм . . . . .	5 <sup>+0,02</sup>	4 <sup>+0,02</sup>	6 <sup>+0,02</sup>

При увеличении торцевого зазора между кольцом и канавкой в поршне до 0,4 мм и зазора в стыке колец, вставленных в гильзу, до 5 мм кольцо необходимо заменить новым нормального или ремонтного размера, если кольцо устанавливают для работы в расшифированные гильзы. Поршневые кольца ремонтного размера увеличены по наружному диаметру на 1,5 мм.

### Шатун

Шатун 4 представляет собой стальную фасонную поковку из стали 45. Стержень шатуна двутаврового сечения. В верхнюю головку шатуна запрессована бронзовая втулка 5, через которую проходит поршневой палец. Нижняя головка шатуна разъемная, с вкладышами 2 и 3, залитыми баббитом. В теле шатуна имеется канал, по которому масло от нижней головки шатуна поступает к поршневому пальцу и через калиброванные отверстия в верхней головке на днище поршня для охлаждения последнего. В нижней головке шатуна имеются два прилива, в которых сделаны расточки для головок шатунных болтов 13. В стенку каждой расточки запрессован штифт 14. Этот штифт при установке шатунного болта входит в паз на его головке и препятствует вращению болта при наворачивании на него гайки 12. Шатунный болт изготовлен из стали 45Х и термически обработан до твердости по Роквеллу (шкала С) 30—35. Размер резьбы болта — М18 × 1,5.

На плоскости разъема в стержень шатуна запрессован установочный штифт 15, который входит при сборке в отверстие крышки шатуна. Установочный штифт обеспечивает правильную сборку крышки с шатуном. В стержень шатуна и крышку запрессованы стопорные трубчатые штифты 1 вкладышей. На бобышках под шатунные болты шатуна и крышки нанесены метки, по которым шатуны устанавливаются в соответствующий цилиндр двигателя. На этих же бобышках написан электрографом вес шатуна в граммах. Шатуны следует устанавливать таким образом, чтобы бобышки с метками были обращены в сторону смотровых люков в блоке. Перестановка крышек и вкладышей с одного шатуна на другой не допускается.

### Втулка верхней головки шатуна

Втулка 5 верхней головки шатуна отлита из бронзы Бр. ОС 10-10. На внутренней поверхности втулки имеется кольцевая масляная канавка, проходящая через два противоположных отверстия во втулке, совпадающих с масляными каналами в шатуне. Перекрытие нижнего маслоподводящего отверстия втулки допускается на величину не более 0,5 мм, а перекрытие верхнего отверстия втулки, по которому масло поступает на днище поршня, должно быть не более 1 мм.

В запасные части выпускаются втулки шатуна следующих ремонтных размеров (с припуском под расточку по внутреннему диаметру): а) втулка с наружным диаметром  $68^{+0,12}_{+0,09}$  мм, с внутренним диаметром  $59,7^{+0,03}$  мм; б) втулка с наружным диаметром  $68,5^{+0,12}_{+0,09}$  мм, с внутренним диаметром  $59,7^{+0,03}$  мм.

### Вкладыши шатуна

Вкладыши 2 и 3 шатуна отлиты из бронзы Бр. ОЦС 3,5-6-5 и залиты тонким слоем баббита БТ. После расточки вкладышей в шатуне толщина слоя баббита должна быть равна 0,15—0,35 мм. Верхний и нижний вкладыши имеют по одному отверстию под трубчатые штифты 1, запрессованные в шатун и крышку шатуна. Отверстие в нижнем вкладыше эллипсообразное, что позволяет нижнему вкладышу устанавливаться относительно верхнего вкладыша, неподвижно сидящего на трубчатом штифте. В середине вкладыша имеется масляная кольцевая канавка, пересекающая отверстия под установочные штифты. Высота вкладыша (от образующей до плоскости разъема), установленного в приспособление с гнездом диаметром  $100^{+0,010}$  мм и зажатого пробкой, диаметр которой равен внутреннему диаметру вкладыша, должна быть равна  $50^{+0,04}_{+0,03}$  мм. Непараллельность плоскостей разъема относительно образующих наружной поверхности вкладыша должна быть не более 0,01 мм.

Шатунный подшипник не имеет регулировочных прокладок, и при износе, когда зазор между вкладышем и шейкой вала превышает 0,40 мм, вкладыши необходимо перезалить баббитом и расточить или заменить их новыми вкладышами ремонтного размера.

В запасные части выпускаются вкладыши следующих ремонтных размеров (с припуском на окончательную расточку в шатуне): П—91 мм; Р1-1—90,25 мм; Р2-1—89,5 мм; Р3-1—89 мм; Р4-1—88,5 мм. Толщина слоя баббита равна во вкладыше П—0,65—0,85 мм, в остальных вкладышах 0,8—1 мм.

Вкладыши растачиваются в сборе с шатуном. Нормальный зазор между шейкой вала и отверстием во вкладыше должен быть в пределах 0,04—0,096 мм. Опилывание плоскостей разъема шатуна, крышки и вкладышей для уменьшения зазора в шатунном подшипнике не допускается.

После окончательной расточки вкладышей и втулки верхней головки шатуна расстояние между осями отверстий в нижней и верхней головках шатуна должно быть равно  $380 \pm 0,1$  мм. Неперпендикулярность торцевых поверхностей нижней головки шатуна относительно оси отверстия в нижней головке должна быть не более 0,10 мм. Оси отверстий должны лежать в одной плоскости и быть параллельны. Непараллельность допускается не более 0,03 мм. Нормальный зазор между торцом нижней головки шатуна и гальтелью шейки коленчатого вала должен быть в пределах 0,15—0,70 мм.

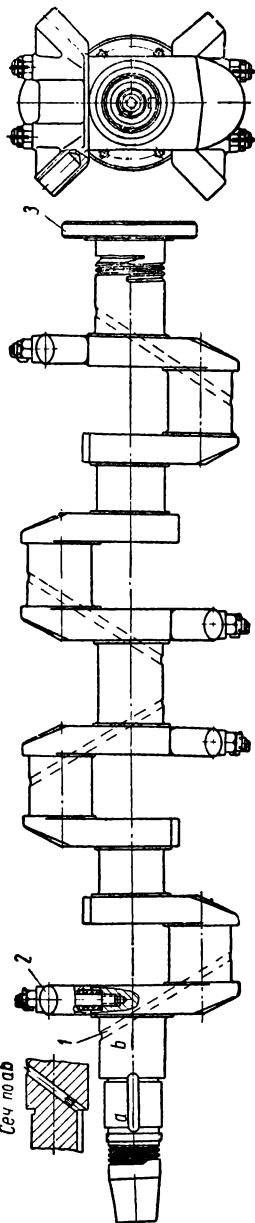
При замене шатунов на двигателе их следует подобрать так, чтобы разница в весе установленных шатунов не превышала 40 г. Гайки шатунных болтов следует затягивать ключом, обеспечивающим момент затяжки в 1440—1480 кгсм.

### Коленчатый вал

Коленчатый вал двигателя (фиг. 14) — пятиопорный, штампованный, изготовлен из стали 45Г2. Для повышения износоустойчивости рабочие поверхности шатунных и коренных шеек коленчатого вала закалены токами высокой частоты на глубину 3,5—5,5 мм до твердости по Роквеллу (шкала С) 45—52.

На переднем конце коленчатого вала посажены на шпонках 2 и 5 (фиг. 15) шестерня 1 для привода шестерен распределения и шкив 8 для привода вентилятора. Шкив для привода вентилятора посажен на конический конец коленчатого вала 4. В переднем торце коленчатого вала нарезана резьба для болта 7 крепления шкива и левая резьба для стопорного болта 6. Для закрепления фланца вала отбора мощности спереди двигателя шкив коленчатого вала имеет литые приливы. Для закрепления фланца вала отбора мощности на переднем торце шкива коленчатого вала необходимо сделать центрирующую выточку диаметром  $175^{+0,08}$  мм, глубиной 8 мм и в приливах восемь резьбовых отверстий размером  $M12 \times 1,75$ , глубиной 37 мм. После этого резьбовые отверстия надо развернуть до диаметра 13 мм на глубину 12 мм под шлифованную часть болтов крепления фланца вала отбора мощности.

Биение относительно конусного отверстия шкива поверхности выточки диаметром 175 мм должно быть не более 0,2 мм, а торца этой выточки — не более 0,1 мм. Для уплотнения переднего



Фиг. 14. Коленчатый вал.

и заднего концов коленчатого вала на пятой коренной шейке и на носке вала нарезаны маслогонные резьбы.

Для крепления шестерни 1 на валу нарезана резьба, на которую наворачивают гайку 3. Задний конец вала имеет фланец 3 (фиг. 14) с шестью отверстиями для крепления маховика.

Сверленные каналы 1 в коленах вала, соединяющие рабочие поверхности коренных и шатунных шеек, служат для подачи масла от коренных подшипников к шатунным.

Для уравнивания инерционных сил и уменьшения нагрузки на коренные подшипники коленчатый вал снабжен четырьмя противовесами 2, прикрепленными к щекам вала при помощи шпилек с гайками.

От осевых перемещений коленчатый вал удерживается упорным диском 10 (фиг. 15), зажатым гайкой 3 между торцами передней коренной шейки вала и ведущей шестерней. Упорный диск сидит на шпонке 2 ведущей шестерни и вращается вместе с валом между двумя чугунными плитами 12, прикрепленными к блоку 13 двигателя. Осевой зазор коленчатого вала между плитами обеспечивается дистанционными втулками 11, установленными между плитами. Масло к упорному диску коленчатого вала поступает через канал, в который запрессована втулка 9 с калиброванным отверстием.

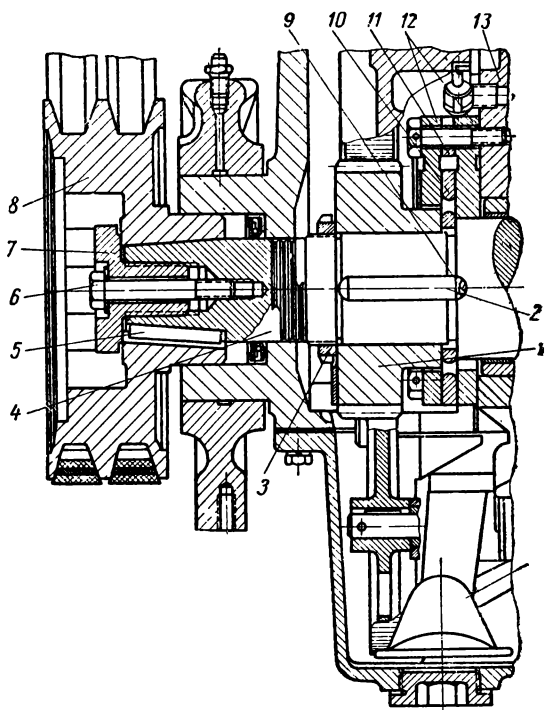
При износе шатунных или коренных шеек по диаметру на величину более 0,4 мм или при эллипсности их более 0,18 мм шейки коленчатого вала необходимо шлифовать. После шлифования овальность и конусность коренных и шатунных шеек должны быть не более 0,01 мм. Отклонение от параллельности осей шатунных шеек относительно оси коренных шеек должно

быть не более 0,03 мм на длине каждой шейки. При установке вала 1-й, 3-й и 5-й коренными шейками на призмы биение опорных шеек допускается не более 0,025 мм, а биение остальных коренных шеек, наружной поверхности фланца, шейки под универсальный сальник и конуса под шкив — не более 0,05 мм. Биение торца фланца со стороны маховика относительно оси вала допускается не более 0,04 мм. Неперпендикулярность диаметральной плоскости, проходящей через середину шпоночной канавки (под шпонку шестерни коленчатого вала) и ось коренных шеек, относительно диаметральной плоскости, проходящей через оси коренных и шатунных шеек, должна быть не более 30'.

При увеличении осевого зазора коленчатого вала до 1 мм, необходимо поставить новый упорный диск.

Коленчатый вал сбалансирован на заводе высверливанием металла в противовесах;

поэтому противовесы не разрешается снимать, переставлять или подвергать какой-либо обработке.



Фиг. 15. Крепление шкива, ведущей шестерни и упорного диска на коленчатом валу.

## Маховик

Маховик 10 (фиг. 12) отлит из чугуна. На него напрессован стальной зубчатый венец 8, сцепляющийся с пусковой шестерней механизма включения пускового двигателя при пуске двигателя. Кроме того, венец закреплен на маховике десятью болтами 9.

Венец 8 имеет 139 спиральных зубьев с небольшим наклоном. Венец изготовлен из стали 40Г. Поверхность зубьев венца цементована и закалена.

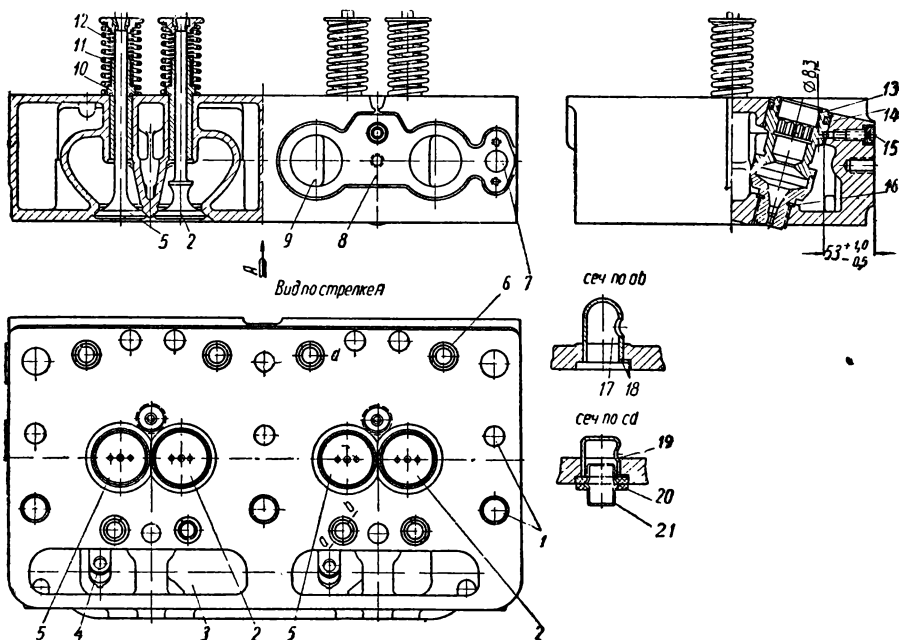
Маховик закрепляют на фланце 3 коленчатого вала шестью болтами 12. В отверстия на торцевой поверхности маховика ввернуты пять пальцев 11, с помощью которых мощность двигателя передается муфте сцепления и трансмиссии. На наружной

цилиндрической поверхности маховика нанесены установочные метки: «ВМТ 1—4 цил.» и «ВМТ 2—3 цил.». Маховик закрепляют на коленчатом валу таким образом, чтобы при положении поршня первого цилиндра в в. м. т. метка на маховике «ВМТ 1—4 цил.» совпадала с острием указателя *б*, укрепленного на кожухе маховика.

Перед снятием маховика с коленчатого вала во время ремонта на маховике и фланце коленчатого вала необходимо сделать метки, чтобы при сборке установить маховик в прежнее положение и обеспечить правильность расположения на нем меток относительно осей шатунных шеек коленчатого вала. Радиальное и торцевое биения маховика на двигателе должны быть не более 0,3 мм.

### ГОЛОВКА ЦИЛИНДРОВ

Головка цилиндров (фиг. 16) представляет собой механически обработанную отливку из серого чугуна, общую на два цилиндра. Водяная рубашка головки сообщается с водяной рубашкой блока



Фиг. 16. Головка цилиндров.

через восемь водоподводящих отверстий *б* в нижней плоскости. В эти водоподводящие отверстия запрессованы колпачки — дефлекторы *17* и *19* с боковым отверстием, направляющие струю воды из блока на наиболее нагретые части головки. Два длинных дефлектора *17* каждого цилиндра направляют воду на перемычку между клапанными гнездами; два коротких дефлектора *19* направляют



воду к предкамере. Водоподводящие отверстия имеют расточенные гнезда под уплотнительные резиновые кольца 20 с водоперепускными медными трубками 21. Для правильной запрессовки в отверстия головки на торцах дефлекторов и на дне расточенных гнезд отверстий в головке цилиндров нанесены метки-риски 18. При запрессовке новых дефлекторов необходимо следить, чтобы метки-риски на них и на головке цилиндров совпадали. Несовпадение этих меток-рисок не должно превышать 1 мм.

Для сообщения водяной рубашки головки цилиндров с трубой отвода воды из рубашки головки цилиндров пускового двигателя в левой боковой стенке головки имеется отверстие 7. С водоотводной трубой водяная рубашка головки сообщается через два отверстия в правой стенке головки.

На нижней плоскости головка имеет четыре гнезда. Два из них предназначены под впускные клапаны 5, а два — под выпускные клапаны 2. Внутри головки гнезда переходят в каналы 9. В отверстия на верхней плоскости головки, сообщающиеся с впускными и выпускными каналами, запрессованы направляющие втулки 10 клапанов.

В каждой головке двигателя установлено четыре клапана: по одному впускному и одному выпускному на каждый цилиндр. Каждый клапан двумя пружинами 11 и 12 плотно прижимается тарельчатой головкой с коническим пояском (угол конуса 90°) к своему гнезду в головке двигателя. В резьбовые отверстия на верхней плоскости головки ввернуты две шпильки для крепления стоек валика коромысел. На этой же плоскости имеются резьбовые отверстия для крепления болтами основания колпака.

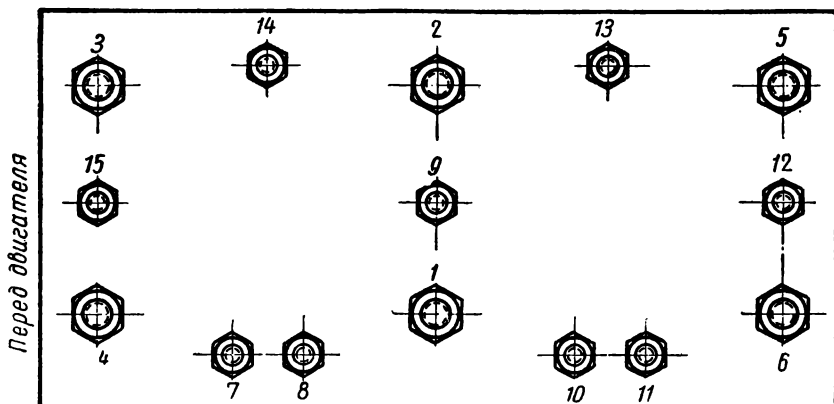
В резьбовые отверстия днища головки ввернуты две предкамеры 13 (по одной на каждый цилиндр). Предкамера сварена из двух половин. Диаметр выходного отверстия предкамеры 6,5<sup>+0,03</sup> мм. Объем предкамеры, равный 59,28 см<sup>3</sup>, составляет 24,6% объема камеры сжатия. Под торец предкамеры у резьбового конца положена медная прокладка 16 для уплотнения. В канавку на верхней части предкамеры вставлено резиновое уплотнительное кольцо 14. Резиновое кольцо должно выступать из канавки на 1—1,5 мм. Для предупреждения задира резинового кольца при заворачивании предкамеры кольцо и поверхность отверстия в головке следует покрыть мылом. Предкамера застопорена в головке винтом 15, ввернутым в головку цилиндров. Для стопорения в предкамере просверлено отверстие диаметром 8,3 мм. Для заворачивания предкамеры внутри нее имеется многогранное отверстие под ключ.

В теле головки имеются отверстия 1 под шпильки крепления ее к блоку, а также коробка 3 для штанг толкателей и штанг декомпрессора, сообщающаяся с коробкой блока, и отверстия 4, служащие направляющими для штанг декомпрессора.

При установке головки цилиндров на блок прокладку под головку цилиндров необходимо устанавливать на поверхность блока плоскостью без отбортовок. После установки головок цилиндров следует особо тщательно выровнять их в поперечном направлении

так, чтобы поверхности  $\delta$  для крепления впускной и выпускной труб обеих головок лежали в одной плоскости. В продольном направлении головки должны быть установлены так, чтобы отверстия во фланцах водоотводной трубы совпадали с резьбовыми отверстиями под болты крепления этой трубы в обеих головках. Шайбы под гайки крепления головки цилиндров следует устанавливать шлифованной поверхностью вверх.

Как при сборке, так и во время обкатки нового или отремонтированного двигателя большие гайки крепления головки цилиндров



Фиг. 17. Схема затяжки гаек крепления головки цилиндров.

следует затягивать ключом с плечом 1000 мм, малые гайки — ключом с плечом 500 мм. Затяжку гаек производить не менее чем в два приема в порядке, указанном на фиг. 17. После затяжки гаек следует проверить и при необходимости отрегулировать зазоры клапанов и зазоры в механизме декомпрессора.

## СИСТЕМА РАСПРЕДЕЛЕНИЯ

### Шестерни распределения

Шестерни распределения помещаются в особом кожухе в передней части двигателя. Взаимное расположение на двигателе шестерен распределения показано на фиг. 18.

Все шестерни, кроме пары шестерен привода топливного насоса, имеют спиральные зубья, спирали которых наклонены под углом  $28^{\circ}4'21''$ .

Ведущая шестерня 12 с правым направлением спирали зубьев плотно посажена на шпонке на передний конец коленчатого вала и находится в постоянном зацеплении с большим венцом шестерни 4 распределительного вала. С большим венцом шестерни распределительного вала сцепляются большая 9 и малая 2 промежуточные шестерни, которые свободно сидят на осях, установленных в ко-



Перед снятием с двигателя кожуха шестерен распределения при установленном картере необходимо предварительно вынуть съемником ось малой промежуточной шестерни и через люк для установки генератора поднять малую промежуточную шестерню и разместить ее в кармане кожуха. Чтобы удержать шестерню в кармане кожуха, ось ее надо поставить на свое место. Оси большой и малой промежуточных шестерен для выпрессовки их из кожуха имеют в торце фланца отверстие с резьбой размером  $M12 \times 1,75$  под съемник.

### Клапанно-распределительный механизм

Клапанно-распределительный механизм служит для впуска воздуха в цилиндры двигателя и выпуска из них отработавших газов в определенные промежутки времени. Движение клапанно-распределительному механизму передается через шестерню 6 (фиг. 19) распределительного вала 3, сцепленную с ведущей шестерней 1 от коленчатого вала.

Клапанно-распределительный механизм (фиг. 20) состоит из следующих основных деталей: распределительного вала 3, толкателей 2, штанг 23 толкателей, коромысел 13 клапанов, валиков 6 коромысел, стоек 17 валиков коромысел, клапанов 24 и 25, стаканов 16 клапанов и клапанных пружин 20.

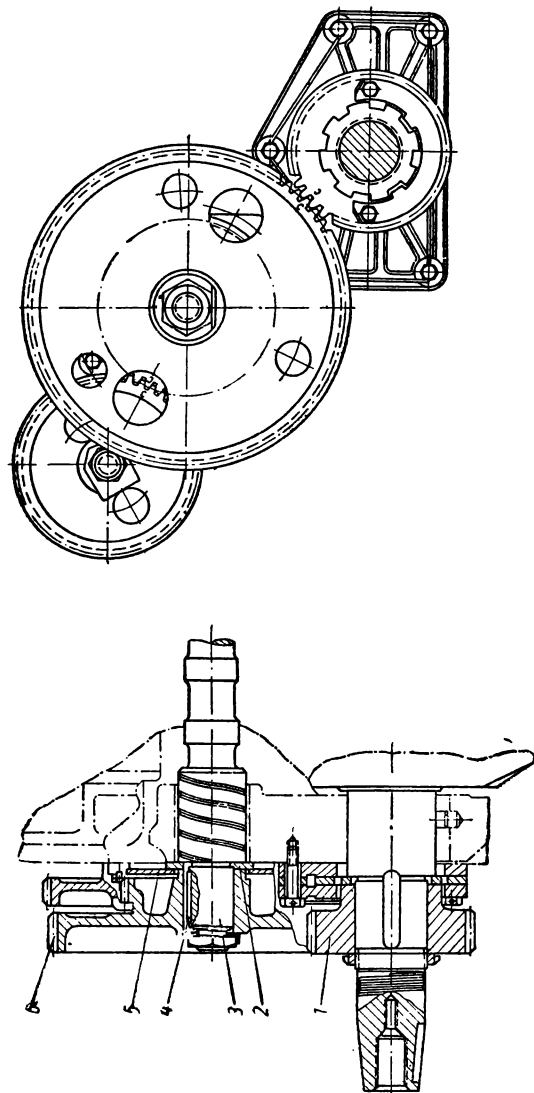
**Распределительный вал** изготовлен из стали 20Г. На распределительном валу заодно с ним отштампованы три шейки и восемь кулачков (фиг. 21). Кулачки и шейки распределительного вала цементированы на глубину 1,7—2,2 мм. Твердость цементованных поверхностей кулачков и шеек по Роквеллу (шкала С) должна быть не менее 56.

Распределительный вал вращается в трех подшипниках-втулках, запрессованных в блок двигателя. Шейки распределительного вала имеют на поверхности специальные канавки, которыми внутрь подшипника затягивается масло, попадающее в канавки в виде мелкой пыли. На передний конец распределительного вала насажена на шпоцке 4 (фиг. 19) двойная шестерня 6, большой венец которой сцепляется с шестерней 1 коленчатого вала. Между этой шестерней и передней шейкой вала закреплена упорная шайба 2, удерживающая распределительный вал от продольных перемещений. Упорная шайба расположена между блоком и упорной плитой 5, прикрепленной к блоку.

При установке в блок распределительного вала с надетой на него шестерней необходимо, чтобы меченый зуб шестерни распределительного вала вошел в меченую впадину шестерни коленчатого вала.

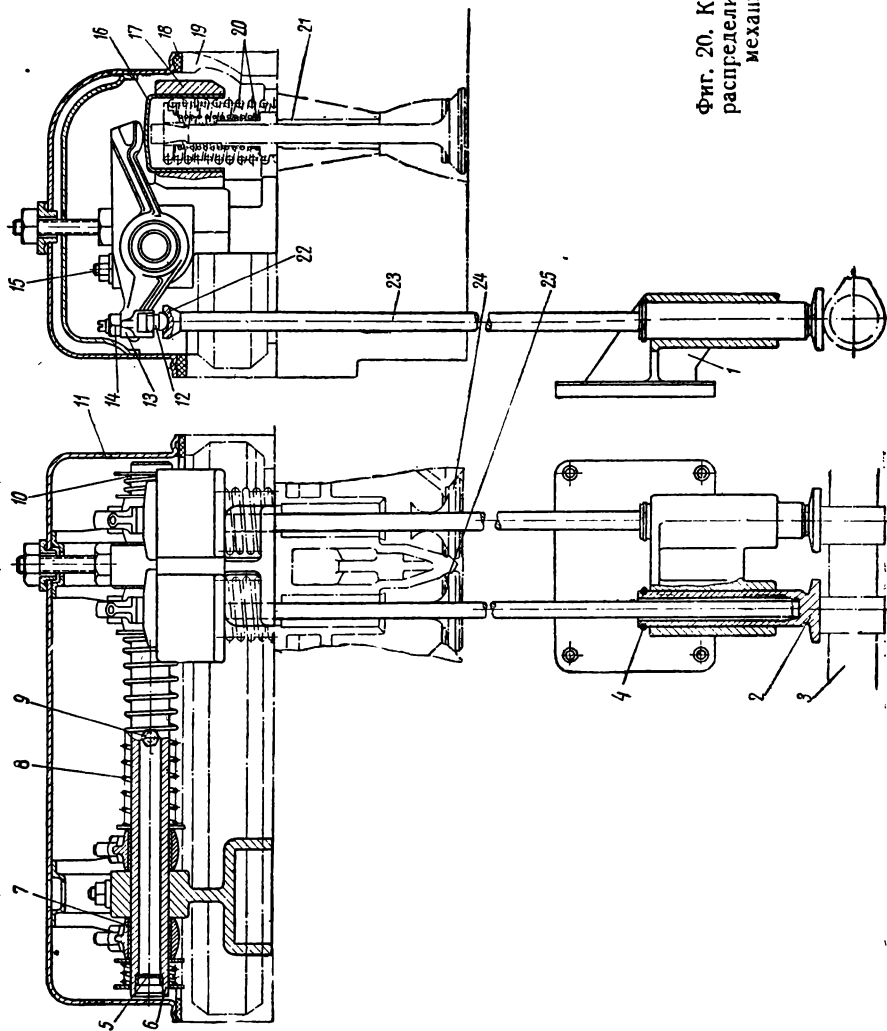
**Толкатели 2** (фиг. 20) изготовлены из специального чугуна с отбеленной на глубину 2,5—8 мм тарелкой. Твердость стержня толкателя по Роквеллу (шкала С) не менее 46; твердость отбеленного слоя тарелки по Роквеллу (шкала С) не менее 56.

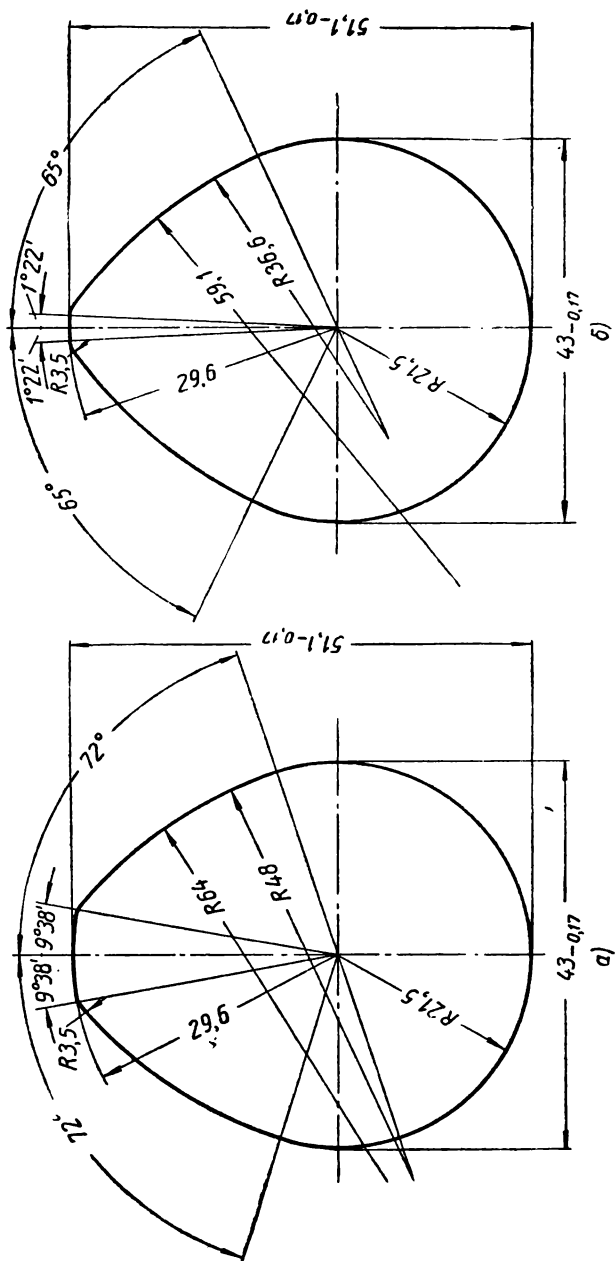
Поверхность тарелки толкателя, соприкасающаяся с кулачком, тщательно отполирована. Эта поверхность должна быть плоской,



Фиг. 19. Привод к распределительному валу.

Фиг. 20. Клапанный-  
распределительный  
механизм.





Фиг. 21. Профили кулачков распределительного вала:  
*a* — выпускного; *б* — впускного.

выпуклость тарелки не должна превышать 0,03 мм. Вогнутость этой поверхности не допускается. Торцевое биение полированной поверхности тарелки толкателя относительно стержня не должно быть более 0,05 мм на окружности диаметром 46 мм.

Стержень толкателя для облегчения и разгрузки его от боковых усилий высверлен почти на всю глубину и внутри имеет плоское донышко, в которое упирается нижний наконечник штанги толкателя. Для отвода на тарелку масла из полости стержня толкателя в стержне сбоку просверлено отверстие. В верхней части стержень толкателя имеет кольцевую канавку, в которую вложено проволочное пружинное кольцо 4, препятствующее выпадению толкателей из кронштейна. Толкатели помещены в четырех чугунных кронштейнах 1 (по два толкателя в каждом кронштейне). Кронштейн толкателя прикреплен к блоку четырьмя болтами. Два из этих болтов имеют шлифованную направляющую часть, которая плотно входит в отверстия кронштейна и в расточку резьбового отверстия в блоке. Эти болты обеспечивают правильное положение кронштейнов, а следовательно, и толкателей, относительно кулачков распределительного вала. Ось толкателей в блоке смещена относительно середины кулачков на распределительном валу, что вызывает вращение толкателей во время работы и уменьшает их износ.

**Штанги 23 толкателей** — трубчатые с двумя наконечниками. Нижний наконечник штанги упирается в плоское донышко внутри стержня толкателя. Верхний наконечник 22 штанги шаровой чашкой упирается в шаровой конец регулировочного винта 12, ввернутого в коромысло клапана. Наконечники штанги цементированы и закалены.

**Коромысло 13 клапана** отковано из стали 45. В средней части коромысло имеет ступицу, в отверстие которой запрессована втулка 7. Один из концов коромысла имеет обработанную по наружному диаметру закругленную поверхность. Второй конец коромысла имеет отверстие с резьбой под регулировочный винт 12. На этом же конце коромысла имеется выступ с площадкой, в которую во время пуска двигателя упирается регулировочный наконечник штанги декомпрессора. Рабочие концы коромысла с обработанной закругленной поверхностью и выступом около отверстия с резьбой закалены до твердости по Роквеллу (шкала С) не менее 40. В теле коромысла просверлены каналы, по которым поступает масло от втулки коромысла к стаканам клапанов, шаровому сочленению наконечника штанги толкателя с регулировочным винтом коромысла и к месту трения наконечника штанги декомпрессора с выступом коромысла. Закругленный конец коромысла нажимает на стальные цементированные стаканы 16 клапанов при их открытии. Каждый стакан упирается своей внутренней поверхностью в стержень клапана, а наружной поверхностью входит в отверстие стойки 17, общей на каждые два стакана. Коромысла клапанов падают на стальные полые валики 6 и могут на них свободно качаться. На каждый валик надето по четыре коромысла.



**Валики коромысел** изготовлены из стали 20Г. Наружная поверхность валика цементирована и закалена. Внутри валика имеется канал, который закрыт с обеих сторон заглушками 5. В середине валика просверлено боковое отверстие с конической резьбой для ввертывания штуцера 9 трубки подвода масла в канал валика. В месте посадки коромысел в валике просверлены отверстия, по которым поступает масло из канала в зазор между втулкой коромысла и валиком. Валики коромысел закреплены стопорами 15 на чугунных стойках 17, укрепленных на головках двигателя. Пружины 8 и 10 валиков коромысел служат для прижатия коромысел к стойкам 17 и препятствуют осевому перемещению коромысел на валике.

**Впускной и выпускной клапаны.** Впускной клапан 25 изготовлен из стали 50ХН, а выпускной клапан 24 — из стали СХ8 ТУ 471-48 завода «Электросталь».

Концы стержней клапанов на длине 5—7 мм от торца закалены до твердости по Роквеллу (шкала С) не менее 45. Твердость остальной части стержней по Роквеллу (шкала С) равна 30—36. Диаметр тарелки обоих клапанов равен  $60 \pm 0,2$  мм. Подъем впускного и выпускного клапанов равен 11,4 мм. На торцах тарелок клапанов имеются два глухих отверстия, в которые вставляют приспособления для вращения клапанов во время притирки последних к их гнездам, находящимся в головке цилиндров. Выпускной клапан имеет отражатель, уменьшающий тепловое воздействие горячих газов на втулку и рабочую часть стержня клапана. Клапаны перемещаются в направляющих втулках 21 из антифрикционного чугуна. Каждый клапан прижат к гнезду в головке цилиндров двумя пружинами, имеющими различное направление навивки.

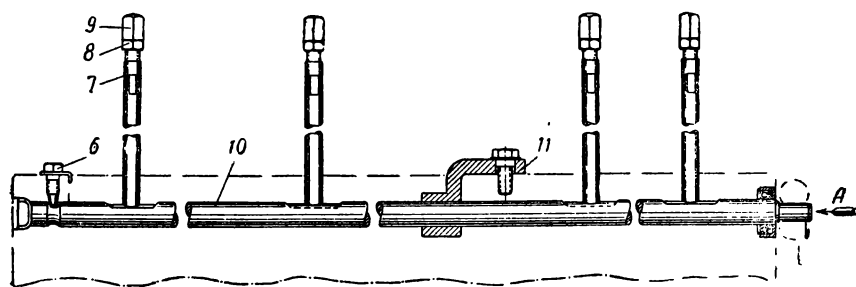
Детали клапанно-распределительного механизма, расположенные на головках двигателя, закрыты колпаками 11. Между основаниями 19 колпаков 11 и колпаками уложены пробковые прокладки 18.

Впуск воздуха в цилиндры двигателя и выпуск из них отработавших газов клапанно-распределительным механизмом производятся следующим образом. При вращении распределительного вала кулачки своей выступающей частью набегают на тарелки толкателей и поднимают толкатели. Толкатели нажимают на штангу, которая своим верхним наконечником, в свою очередь, нажимает на шаровой конец винта, ввернутого в коромысло. Коромысло, поворачиваясь под действием штанги, нажимает закругленным концом на стаканы, а последние, нажимая своей внутренней поверхностью на клапаны, опускают их вниз, одновременно сжимая пружины клапанов. При опускании впускного клапана открывается канал в головке для прохода в цилиндр воздуха, а при опускании выпускного клапана открывается канал для выхода из цилиндра отработавших газов. Когда выступающая часть кулачка сойдет с тарелки толкателя, клапанные пружины, разжимаясь, поднимают через тарелки и сухарики клапаны и плотно прижимают их конической поверхностью тарелок к гнездам в головке цилиндров.

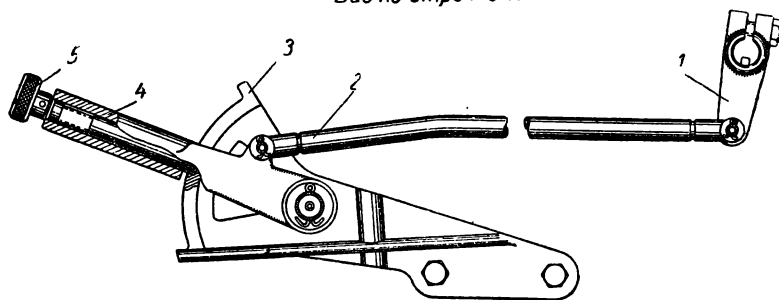
Для того чтобы клапаны могли полностью сесть на свои гнезда в головке цилиндров под действием пружин во время работы двигателя, когда от нагревания длина стержней клапанов увеличивается, между коромыслом и поверхностью стакана закрытого клапана имеется зазор, равный 0,3 мм. Этот зазор одинаков для всех клапанов двигателя. Для регулировки этого зазора в коромысла клапанов ввернуты регулировочные винты 12. Чтобы регулировочный винт во время работы двигателя не отвернулся, его стопорят контргайкой 14.

### Механизм декомпрессора

Механизм декомпрессора (фиг. 22) служит для того, чтобы при пуске двигателя удерживать впускные клапаны открытыми, так как при этом сильно уменьшается компрессия в цилиндрах и облегчается прокручивание коленчатого вала двигателя КДМ-46 от пускового двигателя перед пуском.



Вид по стрелке А



Фиг. 22. Механизм декомпрессора.

Механизм декомпрессора состоит из валика 10, четырех штанг 7 с наконечниками, рычага 1 привода валика, тяги 2, рычага 4 с защелкой 5 и кронштейна 3 рычага. Валик декомпрессора уложен на трех опорах. Крайними опорами валика служат отверстия в передней и задней стенках блока, а средней опорой — подшипник 11, прикрепленный к блоку. Валик декомпрессора застопорен в блоке болтом 6, который входит в канавку, проточенную на валике. Валик

декомпрессора имеет на поверхности четыре лыски, на которые опираются нижними концами штанги. Штанги проходят через направляющие отверстия в головке. На верхние концы штанг навернуты регулировочные гайки 9 с контргайками 8. Поверхность регулировочной гайки цианирована. Рычаг привода валика закреплен на валике при помощи шпонки и стяжного болта; конец рычага соединен пальцем с вильчатой тягой. Второй конец вильчатой тяги соединен с рычагом декомпрессора. Рычаг декомпрессора свободно сидит на оси кронштейна. Его можно устанавливать в трех положениях: нижнем — «пуск», среднем — «половина» и верхнем — «рабочее». Для удержания рычага декомпрессора в этих положениях на секторе кронштейна рычага имеются три паза, в которые под действием пружины входит защелка.

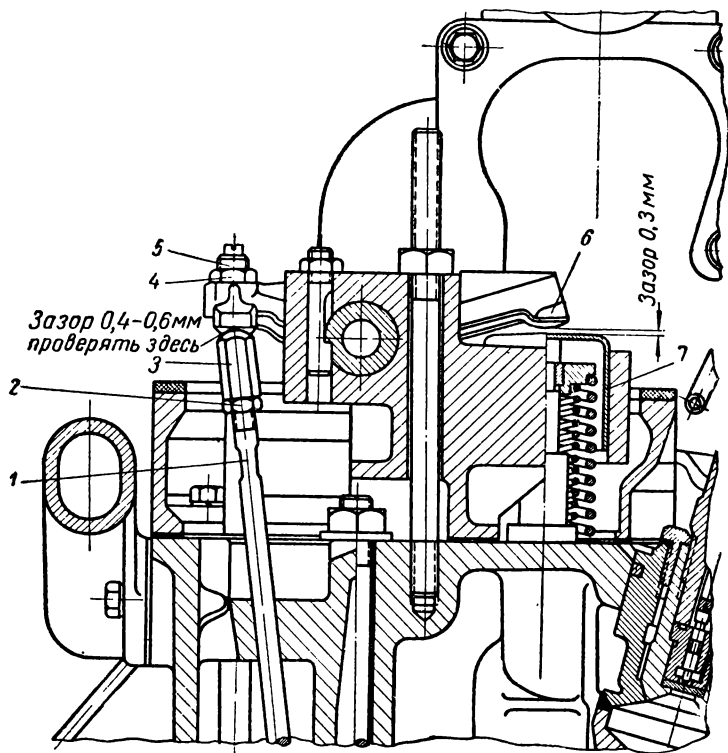
При повороте рычага декомпрессора в положение «пуск» регулировочные гайки штанг декомпрессора нажимают на специальные выступы коромысел впускных клапанов и открывают впускные клапаны в 1-м и 4-м цилиндрах на величину не менее 1,2 мм, во 2-м и 3-м цилиндрах на величину  $3 \pm 0,5$  мм. При установке рычага декомпрессора в положение «половина» будут открыты только впускные клапаны 2-го и 3-го цилиндров на величину не менее 1,5 мм. Для получения необходимой величины подъема клапанов можно подгибать тягу. При установке рычага в положение «рабочее» механизм декомпрессора на клапаны не воздействует. В этом положении рычага декомпрессора при закрытых впускных клапанах между сферической поверхностью регулировочной гайки штанги и плоскостью выступа на коромыслах должен быть зазор величиной 0,4—0,6 мм. Этот зазор регулируют одновременно с регулировкой зазора между коромыслом и стаканом клапана. При регулировке необходимо следить, чтобы впускные клапаны от действия механизма декомпрессора опускались не более чем на 3,5 мм, так как в противном случае возможны удары клапанов в днище поршня.

### **Регулировка зазоров клапанов и зазоров в механизме декомпрессора двигателя**

Зазоры клапанов следует регулировать на прогретом двигателе. Для этого нужно снять колпаки клапанного механизма, поддон воздухоочистителя и крышку люка кожуха маховика. Затем включить в зацепление с зубьями венца маховика двигателя пусковую шестерню механизма включения и установить рычаг редуктора в положение прямой передачи (ускоренной). После этого следует включить муфту сцепления пускового двигателя и убедиться в том, что краник пускового бачка закрыт и зажигание выключено. Затем, провертывая коленчатый вал двигателя путем вращения пускового двигателя заводной рукояткой, надо установить поршень первого цилиндра в конце хода сжатия в первом цилиндре. Для этого нужно совместить метку «ВМТ 1—4 цил.» на маховике с указателем, повернутым на кожухе маховика. При этом положении обе штанги толкателей 1-го цилиндра должны находиться в крайнем нижнем

положении, а штанга впускного клапана 4-го цилиндра должна подниматься вверх.

Затем следует поставить рычаг декомпрессора в положение «рабочее» и проверить щупом зазор между направляющим стаканом 7 (фиг. 23) клапана и коромыслом 6 1-го цилиндра. На прогретом двигателе этот зазор у впускного и выпускного клапанов должен быть равен 0,30 мм. Если зазор будет больше или меньше



Фиг. 23. Регулировка зазоров клапанов и зазоров в механизме декомпрессора.

0,30 мм, следует отпустить контргайку 4 и, отвинчивая или завинчивая регулировочный винт 5, установить между коромыслом и стаканом клапана зазор 0,30 мм. После этого надо затянуть контргайку регулировочного винта и вторично проверить зазор между коромыслом и стаканом клапана. Затем следует проверить щупом зазор между наконечником 3 штанги 1 декомпрессора и коромыслом впускного клапана и в случае необходимости отрегулировать его. Указанный зазор должен быть в пределах от 0,4 до 0,6 мм.

Зазор между коромыслами и наконечниками штанг декомпрессора следует регулировать при рабочем (верхнем) положении рычага декомпрессора. Для регулировки необходимо отпустить контр-

гайку 2 и, отвертывая или навертывая наконечник 3 штанги, довести зазор до нормальной величины. После затяжки контргайки нужно вторично провернуть этот зазор.

Зазоры клапанов и зазоры в механизме декомпрессора для остальных цилиндров регулируют в том же порядке. Для этого после окончания регулировки зазоров клапанов 1-го цилиндра повертывают коленчатый вал двигателя на  $180^\circ$  до совмещения метки на маховике «ВМТ 2—3 цил.» с указателем, прикрепленным к кожуху маховика. Для поворота на  $180^\circ$  коленчатого вала двигателя необходимо сделать  $4\frac{1}{6}$  оборота заводной рукоятки пускового двигателя при ускоренной передаче редуктора. После поворота коленчатого вала регулируют зазоры клапанов и зазоры в механизме декомпрессора для 3-го цилиндра. После окончания регулировки зазоров клапанов 3-го цилиндра повертывают коленчатый вал двигателя на  $180^\circ$  до совмещения метки на маховике «ВМТ 1—4 цил.» с указателем и регулируют зазоры клапанов и зазоры в механизме декомпрессора для 4-го цилиндра. Затем, повернув коленчатый вал на  $180^\circ$  до совпадения метки на маховике «ВМТ 2—3 цил.» с указателем, регулируют зазоры клапанов и зазоры в механизме декомпрессора 2-го цилиндра.

После окончания регулировки, снова повертывая коленчатый вал в том же направлении, следует проверить зазоры и затяжку контргаек.

Если по каким-либо причинам зазоры клапанов были отрегулированы на холодном или слабо прогретом двигателе, то после достаточного прогрева двигателя необходимо повторно отрегулировать их.

### Притирка клапанов

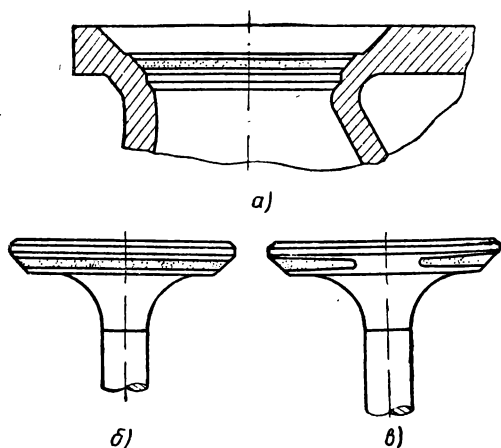
Для притирки клапанов необходимо очистить головки от масла и нагара, разметить и снять клапаны, очистить клапаны и их гнезда от нагара и промыть в керосине, осмотреть клапаны и гнезда и определить, какой требуется ремонт.

При притирке клапанов следует избегать шарошки клапаных гнезд и применять ее только в случае крайней необходимости, так как эта операция значительно сокращает срок службы головок двигателя. Во время шарошки клапаных гнезд следует снимать по возможности минимальный слой металла. При этом не нужно стремиться вывести полностью все раковины на фасках гнезд: мелкие раковины на фасках гнезд не оказывают существенного влияния на работу клапанов и на срок службы этого сопряжения; кроме того, значительная часть мелких раковин уничтожается во время притирки клапанов.

Все старые клапаны, подлежащие притирке, необходимо предварительно шлифовать, удалив все раковины и неровности на поверхности фасок тарелок клапанов и устранив биение поверхности фаски относительно поверхности стержня клапана. Указанное биение после шлифовки клапана должно быть не более 0,04 мм.

Затем необходимо приготовить полужидкую мазь из двух сортов наждачного порошка (№ 0 и 00), смешанных с автолом или дизельным маслом, подложить под клапан мягкую пружину и притереть его. Клапаны следует притирать при помощи дрели, коловороты со специальным наконечником или специального приспособления в такой последовательности:

1. Сначала покрыть фаску клапана ровным слоем мази с порошком № 0 и, слегка нажимая на головку клапана, проворачивать ее на четверть оборота, ослабляя давление при возвратном движении, отчего пружина, находящаяся под клапаном, будет поднимать его, улучшая смазку фаски во время притирки. Притирать клапан с применением мази из порошка № 0 следует до тех пор, пока на поверхности фаски клапана не образуется непрерывное кольцо прилегания фаски к гнезду.



Фиг. 24. Матовые кольцевые полосы:

а — на правильно притертом седле клапана; б — на правильно притертом клапане; в — на неправильно притертом клапане.

2. После этого притирку нужно продолжать с мазью из порошка № 00 (более тонкого) до момента, пока на фасках клапана и гнезда не появится непрерывный по окружности притертый матовый поясok шириной 2—3 мм (фиг. 24).

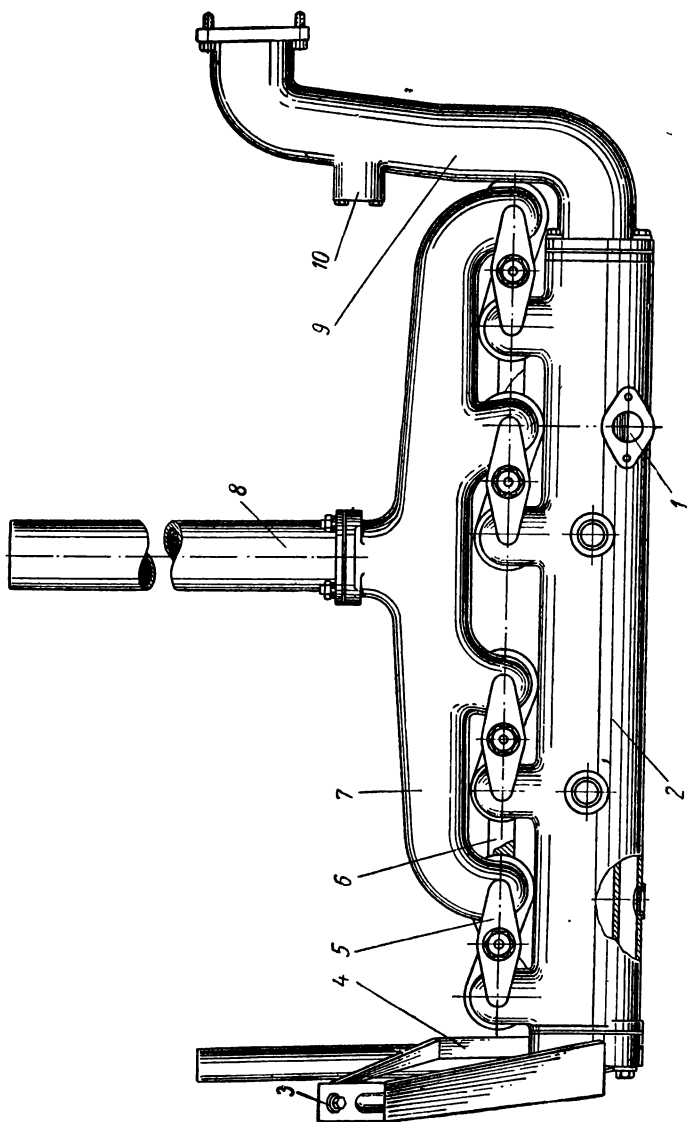
3. По окончании притирки все клапаны и клапанные гнезда очистить от остатков пасты, тщательно промыть их керосином и насухо вытереть, а затем установить клапаны и пружины на свои места.

4. Проверить качество притирки керосином. Для этого установить головку выпускными и впускными окнами кверху и залить в них керосин.

Хорошо притертые клапаны не должны пропускать керосин в местах прилегания их к гнездам в течение 5 мин. Клапаны, пропустившие керосин, необходимо подвергнуть дополнительной притирке.

## ВПУСКНАЯ И ВЫПУСКНАЯ ТРУБЫ

Впускная труба 2 (фиг. 25) служит для подвода воздуха от воздухоочистителя к головкам цилиндров двигателя. Она имеет четыре патрубка для подвода воздуха в отдельные цилиндры через каналы в головках. Впускная труба снабжена рубашкой для



Фиг. 25. Впускная и выпускная трубы.

подогрева (при пуске двигателя) воздуха, поступающего в цилиндры. Воздух нагревается отработавшими газами от пускового двигателя. Отработавшие газы попадают в рубашку через отверстие 1 в боковой стенке впускной трубы, сообщающейся с выпускной трубой пускового двигателя. Для выхода отработавших газов из рубашки подогрева в левом торце впускной трубы имеются каналы, сообщающиеся с каналами в крышке 4 трубы. Через эти каналы и патрубок, приваренный к крышке, отработавшие газы выходят из пускового двигателя наружу. Заодно с крышкой отлит кронштейн для вертикального валика заводного механизма пускового двигателя. В месте прохода валика имеется отверстие с резьбой для ввертывания масленки 3.

К правому торцу впускной трубы прикреплено переходное колено 9, по которому воздух поступает из воздухоочистителя. В этом колене имеется отверстие с фланцем, служащее для установки и крепления подогревателя воздуха. Отверстие закрыто крышкой 10.

Выпускная труба 7 двигателя прикреплена к головкам двигателя над впускной трубой. Выпускная труба имеет четыре патрубка для отвода из головок двигателя отработавших газов. Сверху к фланцу выпускной трубы прикреплен выпускной патрубок 8 двигателя.

Впускная и выпускная трубы закреплены на головках двигателя при помощи общих прижимных планок 5, шпилек и гаек. В местах соединения впускной и выпускной труб с головками цилиндров положены медно-асбестовые прокладки 6.

### ПОДОГРЕВАТЕЛЬ ВОЗДУХА

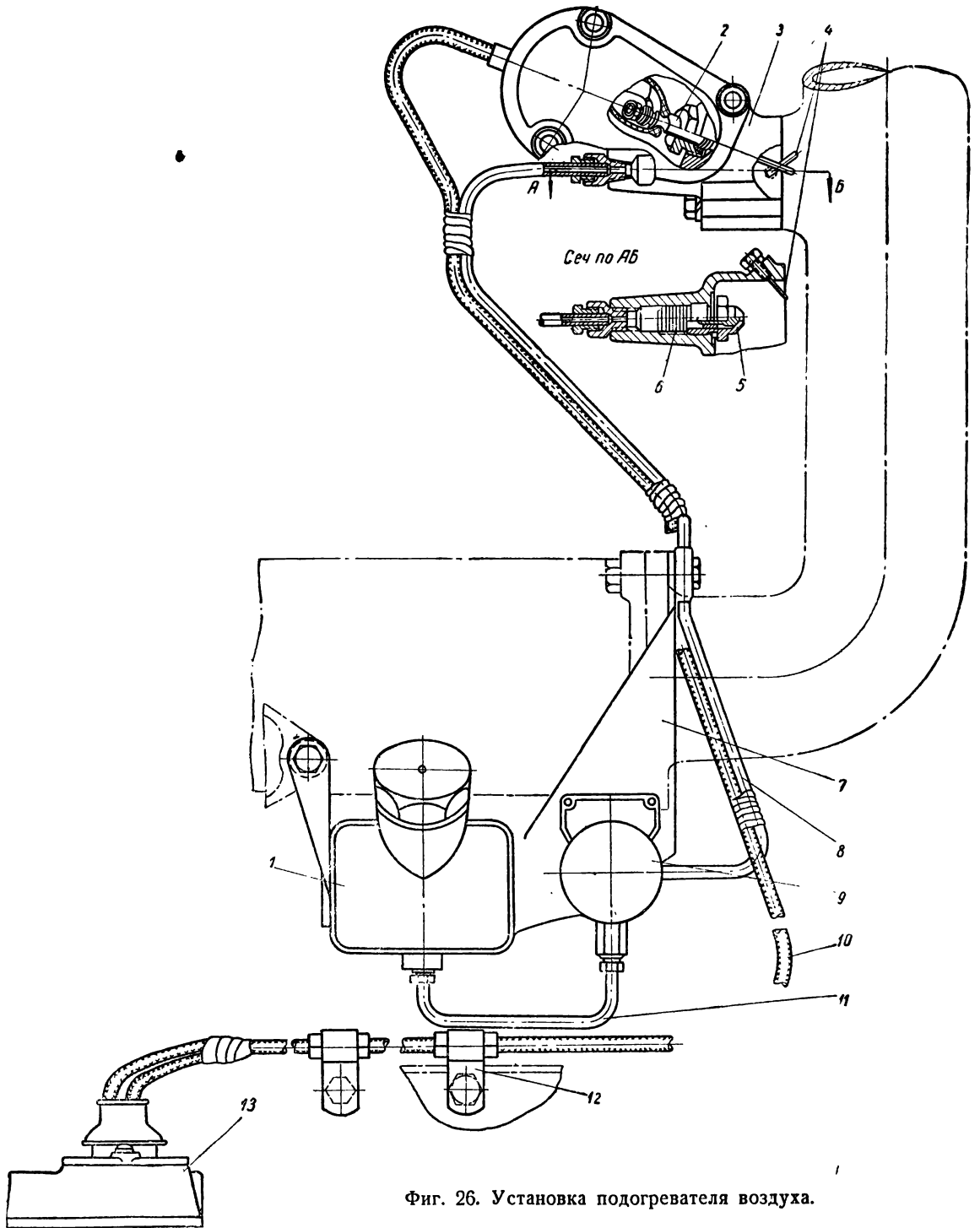
Для облегчения пуска двигателя в холодное время на нем может быть установлен подогреватель воздуха (фиг. 26), который изготовляется заводом как дополнительное оборудование и высылается по требованию заказчиков, использующих двигатель при низких температурах.

Подогреватель воздуха состоит из трех основных частей: собственно подогревателя 3, топливного бачка 1 и подкачивающего насоса 9. Подогреватель прикрепляют к переходному колену впускной трубы двигателя. Внутри корпуса подогревателя находятся форсунка 5, фильтр 6, центральный 2 и боковой 4 электроды. Форсунка подогревателя (фиг. 27) состоит из корпуса 2 и ввернутого в него распылителя 1. Форсунка и электроды выходят во внутреннее пространство переходного колена впускной трубы. Для питания центрального электрода током к нему подведен провод 10 (фиг. 26) от магнето 13 пускового двигателя. Хомутиками 12 провод 10 крепят к крышке водораспределительной камеры блока. Боковой электрод соединен с «массой» через болт, к которому он припаян.

Топливный бак и насос прикрепляют с помощью кронштейнов 7 к впускной трубе двигателя.

Подкачивающий насос подогревателя (фиг. 28) состоит из корпуса 5, в котором перемещается поршень 4 с кожаными манже-

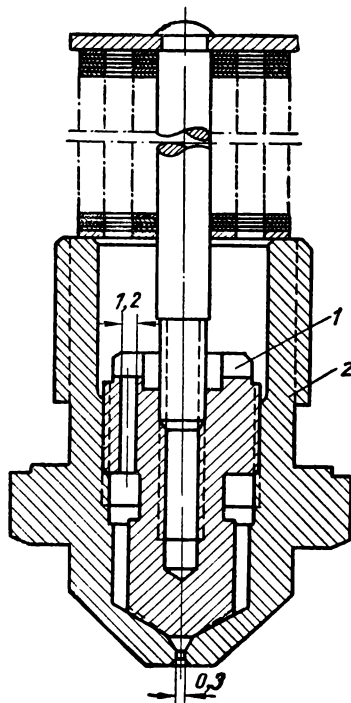




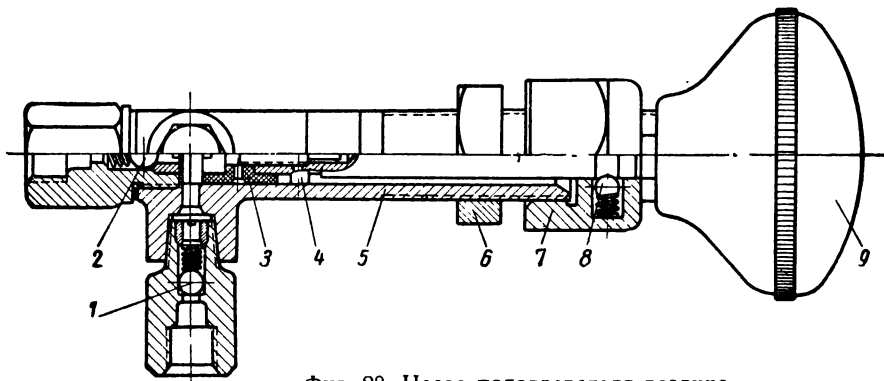
Фиг. 26. Установка подогревателя воздуха.

тами 3. Сбоку в корпус насоса ввернут впускной клапан 1, а спереди—нагнетательный клапан 2. На корпус насоса накручена гайка 6 для крепления насоса к кронштейну бачка подогревателя. На задний конец корпуса насоса накручена фасонная гайка 7 с фиксатором, шарик 8 которого входит в капавку на стержне поршня и удерживает его в корпусе насоса во время прекращения подкачки топлива. На стержень поршня насоса накручена рукоятка 9 для подкачки топлива. К впускному клапану насоса подведена трубка 11 (фиг. 26) от бачка 1, а от нагнетательного клапана идет трубка 8, по которой подается топливо к фильтру 6 и форсунке 5 подогревателя.

Подогревателем воздуха пользуются при подготовке двигателя к пуску во время проветривания коленчатого вала пусковым двигателем. Подогреватель воздуха работает следующим образом: при прокручивании коленчатого вала двигателя пусковым двигателем в переходное колено впускной трубы двигателя впрыскивается при помощи ручного подкачивающего насоса и форсунки распыленное дизельное топливо; по выходе из форсунки распыленное топливо устремляется к месту скрещивания центрального и бокового электродов подогревателя и, вспыхивая от искры, проскакивающей между электродами, дает факел пламени при каждом нагнетательном ходе насоса подогревателя;



Фиг. 27. Форсунка подогревателя воздуха.

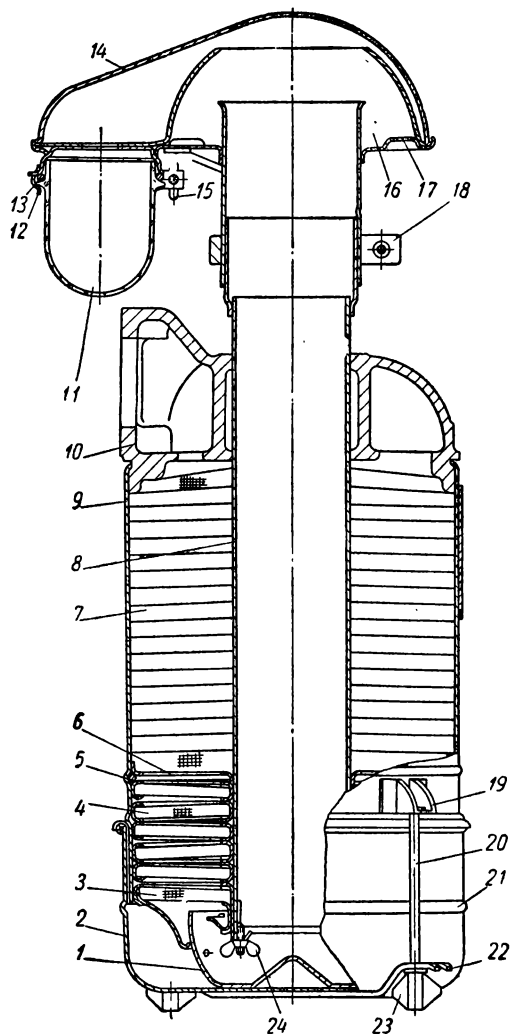


Фиг. 28. Насос подогревателя воздуха.

образовавшиеся от сгорания топлива горячие газы нагревают засасываемый в цилиндры двигателя воздух и, попадая в цилиндры, ускоряют прогрев головок и стенок цилиндров двигателя при подготовке его к пуску.

### ВОЗДУХООЧИСТИТЕЛЬ

Воздухоочиститель (фиг. 29) очищает воздух, поступающий в цилиндры двигателя, от пыли и механических примесей. По принципу действия воздухоочиститель



Фиг. 29. Воздухоочиститель.

двигателя КДМ-46 принадлежит к воздухоочистителям комбинированного типа, так как воздух очищается в нем различными способами: сухой центробежной (циклонной) очисткой и при соприкосновении с маслом и сетками, смоченными маслом.

Основная часть воздухоочистителя — корпус — состоит из головки 10, цилиндра 9 и трубы 8. Головка отлита из серого чугуна, а цилиндр и труба сварены из листовой стали. Труба припаяна, а цилиндр приварен к головке. К цилиндру приварена инструкционная табличка.

Нижняя часть корпуса воздухоочистителя закрыта поддоном 2, который одновременно служит и резервуаром для масла. К днищу поддона с внутренней стороны приварена чашка 1, а с наружной стороны — планка 22 для крепления поддона. Поддон воздухоочистителя и чашку наполняют маслом до уровня пояски 21 стенки поддона. Чашка служит для предотвращения

расплескивания масла в поддоне, а также для поддержания уровня масла на определенной высоте при наклонных положениях

двигателя. Для крепления поддона на наружной поверхности корпуса приварены опорное кольцо и ушки 19 под головки стяжных болтов. Поддон крепят к корпусу воздухоочистителя двумя стяжными болтами 20 с барашками 23.

Внутри корпуса воздухоочистителя установлены восемнадцать гофрированных оцинкованных сеток 7, свернутых в кольца. Сетки уложены между цилиндром и трубой и неподвижно закреплены внутри корпуса при помощи проволочного кольца 5 и обоймы 6, припаянной к трубе. Ниже, вплотную к обойме, на трубу воздухоочистителя надеты шесть съемных секций фильтра. Пять верхних секций 4 состоят из гофрированных оцинкованных сеток, свернутых в кольца, и обойм — наружной и внутренней. Обоймы охватывают сетку по наружному и внутреннему контурам. Шестая, нижняя секция 3 отличается от верхних тем, что она, кроме сетки и обоймы, имеет еще отражатель и направляющую воронку. Секции фильтра удерживаются на трубе корпуса воздухоочистителя двумя шпильками, приваренными к трубе, и барашками 24.

Сетки и секции внутри корпуса уложены таким образом, что гофры двух рядом расположенных элементов направлены в противоположные стороны. Кроме того, секции уложены одна на другую так, что крестовины двух смежных секций обращены одна к другой и располагаются под углом 45° друг к другу. Такая укладка сеток и секций сделана для того, чтобы создать лучшее улавливание пыли из воздуха.

К верхней части трубы корпуса воздухоочистителя прикреплен хомутом 18 колпак 14 с отражателем 16 и прозрачным стеклянным стаканом 11 (пылеотстойником). Пылеотстойник сделан прозрачным для того, чтобы было видно, когда он наполнится пылью. Пылеотстойник плотно прикреплен хомутом 12 с винтом 15 к резиновому уплотнительному кольцу 13, чем достигается герметичное соединение стакана с колпаком воздухоочистителя. Дно колпака для завихрения впускаемого воздуха имеет решетку, образованную выштампованными лопастями.

Воздухоочиститель прикреплен к задней стенке блока двигателя при помощи кронштейна и хомута. Головка воздухоочистителя сообщается посредством переходного колена с впускной трубой двигателя. Очистка воздуха в воздухоочистителе происходит следующим образом.

Под действием разрежения, создаваемого двигателем, воздух через отверстия 17, выштампованные в дне колпака, поступает из окружающей среды в отражатель 16. Благодаря особому расположению отверстий в дне колпака и наличию в нем отогнутых внутрь отражателя лопастей воздух получает в отражателе вращательное движение по винтовой линии. Под действием центробежной силы крупные частицы пыли, засосанные вместе с воздухом, перемещаясь по стенкам отражателя кверху, выбрасываются из отражателя внутрь колпака и затем, сползая по его стенкам, попадают в стеклянный пылеотстойник 11. Таким образом, в колпаке воздухоочистителя происходит сухая очистка воздуха от крупных частиц пыли.

Завихренный внутри отражателя 16 воздух, очищенный от крупных механических частиц, меняет в нем свое направление и под действием разрежения поступает вместе с мелкими частицами пыли в трубу 8 воздухоочистителя. Опускаясь по трубе вниз, пыль, движущаяся вместе с воздухом, ударяется о масло, налитое в чашку 1, и частично оседает в нем; воздух же вместе с оставшимися в нем частицами пыли снова меняет направление и движется кверху, проходя через смоченные маслом сетки. Сетки улавливают остатки пыли, содержащейся в воздухе. Сетки воздухоочистителя непрерывно смачиваются маслом, которое захватывается воздухом из чашки. Масло, занесенное воздухом на сетки, стекает с них и частично смывает с сеток задержанную ими пыль в поддон.

Очищенный воздух, выходя из головки воздухоочистителя, по переходному колену и впускной трубе поступает в цилиндры двигателя.

### Уход за воздухоочистителем

Необходимость очистки воздуха вызвана тем, что пыль, попадающая в цилиндры двигателя вместе с воздухом, оседает на стенках, покрытых маслом. При этом образуется наждачная масса, вызывающая усиленный износ цилиндров, поршней и поршневых колец. Кроме того, пыль, засоряя смазку двигателя, служит причиной износа и других трущихся деталей. В случае попадания пыли в цилиндры двигателя срок службы поршневых колец и цилиндров сокращается в 5—10 раз.

Воздухоочиститель обеспечивает необходимую очистку воздуха только при надлежащем уходе за ним. Для нормальной работы воздухоочистителя необходимо:

1) в поддоне воздухоочистителя постоянно иметь масло определенной вязкости (достаточно жидкое), обеспечивающей эффективное разбрызгивание его в сетчатые элементы и вымывание собирающейся грязи и пыли;

2) поддерживать требуемый уровень масла;

3) периодически, в зависимости от чистоты воздуха, менять масло и промывать сетки воздухоочистителя.

Периоды замены масла и промывки воздухоочистителя зависят от погоды и условий работы двигателя. В сухую погоду, когда в воздухе много пыли, требуется более частая смена масла в воздухоочистителе двигателя, возможно, даже через каждые 4 часа. При работе во влажную погоду, когда в воздухе мало пыли, смена масла в воздухоочистителе может потребоваться лишь через каждые 60 часов. Однако при определении продолжительности периодов между сменами масла в воздухоочистителе не следует руководствоваться только условиями работы. Для этого необходимо также следить за состоянием масла в поддоне.

Масло в поддоне воздухоочистителя следует менять тогда, когда оно вследствие засорения мелкими частицами пыли становится гуще нормального и приобретает грязноватый цвет.

Для смены масла в поддоне воздухоочистителя необходимо: снять поддон, отвернув две барашковые гайки 23, и освободить его

от масла; промыть в дизельном топливе как самый поддон, так и внутреннюю чашку; заполнить поддон и внутреннюю чашку новым (отработанным) маслом до пояса 21, показывающего уровень масла, и установить поддон на место. Отработанное масло из картера двигателя, используемое для заливки в поддон воздухоочистителя, следует разбавлять на  $\frac{1}{3}$  дизельным топливом. Масло необходимо наливать до пояса, прокатанного на стенке поддона, так как при меньшем количестве масла не будет обеспечиваться очистка воздуха, а при большем количестве увеличится перенос масла в цилиндры, будет создаваться дополнительное сопротивление и ухудшится разбрызгивание масла, очистка же воздуха не улучшится.

Ни в коем случае не следует менять масло в поддоне воздухоочистителя при работе двигателя, так как при этом грязное масло, засасываемое воздухом, может задержаться в сетках, загрязнить свежее масло и послужить причиной переполнения поддона маслом выше необходимого уровня.

При каждой замене масла следует осматривать съемные сетчатые секции. Если они загрязнены, следует промывать их в дизельном топливе. Для промывки секций воздухоочистителя нужно снять нижнюю секцию 3, отвернув две барашковые гайки 24, которыми она прикреплена к трубе воздухоочистителя, и затем снять остальные секции. Если при этом будет обнаружена совершенно чистая секция, то лежащие выше секции можно и не снимать. Съемными являются только шесть нижних секций. Снятые секции нужно прополоскать в сосуде с чистым керосином или дизельным топливом. Все секции с неисправными сетками перед установкой в корпус воздухоочистителя следует отремонтировать. После промывки нужно установить секции в корпус воздухоочистителя таким образом, чтобы крестовины их были обращены одна к другой. Барашковые гайки 24 для крепления секций необходимо плотно привертывать, чтобы предупредить вибрацию секций. Не реже чем через 1000 часов работы следует снять весь воздухоочиститель и тщательно промыть топливом верхние сетки (набивку). При сборке воздухоочистителя нужно следить, чтобы не было неплотностей в соединениях воздухоочистителя и впускных трубопроводов.

При наполнении пылеотстойника пылью более чем на  $\frac{3}{4}$  высоты его необходимо снять и опорожнить. Для снятия стеклянного стакана следует отвернуть на несколько оборотов стягивающий винт 15 и ослабить хомут 12. При установке стакана следует одновременно с затяжкой винта 15 снизу рукой поджимать стакан.

Если стакан при работе двигателя не наполняется пылью, необходимо устранить неплотности в соединении стакана с колпаком воздухоочистителя.

Следует регулярно осматривать направляющие лопатки колпака воздухоочистителя и, в случае их загрязнения, очищать и промывать; погнутые лопатки немедленно выправлять.

Необходимо постоянно следить за воздухопроницаемостью всех соединений впускного канала от воздухоочистителя к голов-

кам цилиндров двигателя и не допускать подсоса пыльного воздуха в цилиндры помимо воздухоочистителя. Для этого нужно регулярно подтягивать болты и гайки креплений воздухоочистителя к впускному патрубку, гайки патрубков между собой и к головкам цилиндров, а также заменять все неисправные прокладки.

### СИСТЕМА ОХЛАЖДЕНИЯ

Охлаждение двигателя КДМ-46 — водяное с принудительной циркуляцией охлаждающей воды, закрытого типа, т. е. с наружной атмосферой система сообщается не все время, а только при открытых клапанах в паро-воздушном клапане радиатора.

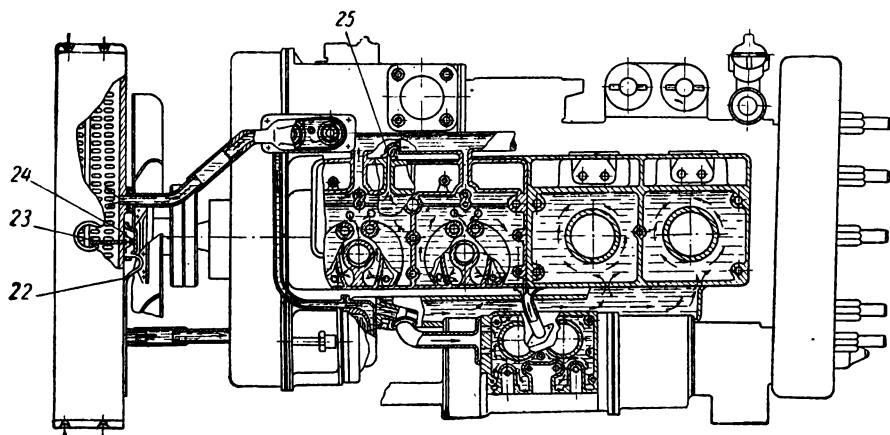
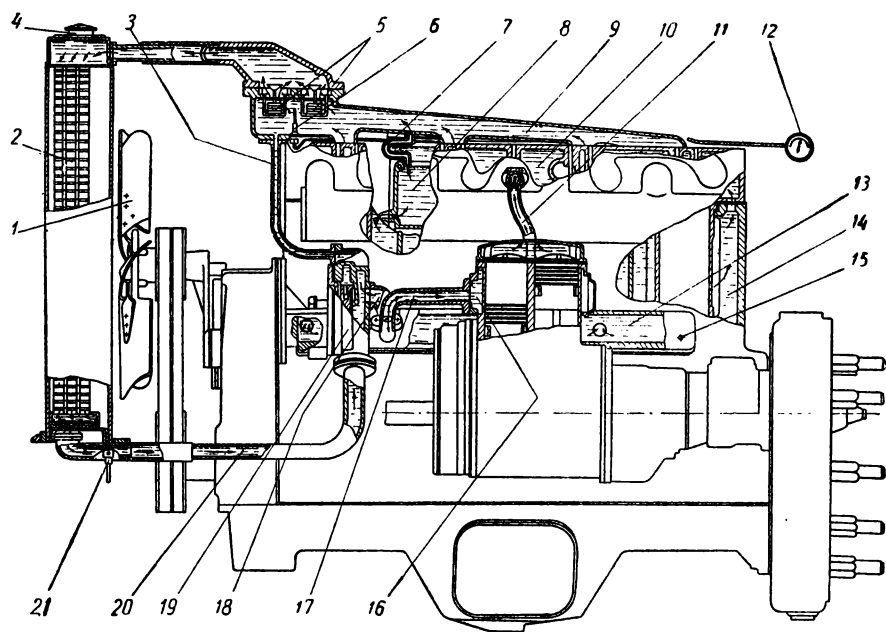
Основными агрегатами системы охлаждения двигателя являются:

- 1) водяной радиатор, который охлаждает воду, циркулирующую в системе охлаждения;
- 2) водяной насос, создающий принудительную циркуляцию воды в системе охлаждения;
- 3) вентилятор, создающий интенсивный поток воздуха между радиаторными трубками для отнятия от них тепла и обдува двигателя воздухом;
- 4) термостаты, частично поддерживающие температуру охлаждающей воды в водяной рубашке двигателя в определенных пределах и обеспечивающие более быстрый прогрев двигателя при пуске;
- 5) дистанционный термометр, измеряющий температуру воды в системе охлаждения.

Схема охлаждения двигателя КДМ-46 приведена на фиг. 30.

Вода, залитая через горловину 4 верхнего сборника радиатора, заполняет всю систему охлаждения, так как водяные рубашки обоих двигателей сообщаются между собой.

Циркуляция воды при работе только пускового двигателя (когда коленчатый вал двигателя КДМ-46 не вращается) происходит термосифонным способом, по короткому контуру при закрытых клапанах термостатов 5, т. е. нагретая в водяной рубашке 16 пускового двигателя вода вследствие уменьшения ее плотности поднимается вверх и по отводящей трубе 11 поступает в водяные рубашки 10 головок двигателя и в сообщающуюся с ними водоотводную трубу 9. Одновременно с поднятием нагретой воды вверх на ее место в водяную рубашку пускового двигателя поступает холодная вода из переходного патрубка 18, сообщающегося с водораспределительной камерой 13 блока двигателя и водяным насосом 19. В водораспределительную камеру 13 охлажденная вода поступает из водяной рубашки 14 блока двигателя, а в водяной насос — из водоотводной трубы 9. Таким образом, во время работы пускового двигателя происходит термосифонная циркуляция воды в водяных рубашках пускового двигателя и двигателя КДМ-46, благодаря которой обеспечивается прогрев головок и цилиндров двигателя, что необходимо для облегчения его пуска.



Фиг. 30. Схема водяного охлаждения двигателя КДМ-46.



При пуске двигателя, когда пусковой двигатель вращает коленчатый вал и двигатель заводится, приводится в действие водяной насос, и циркуляция воды изменяется. Водяной насос 19 через перепускную трубу 3 забирает воду из водоотводной трубы 9 и подает ее в переходной патрубок 18. Из переходного патрубка часть воды через водораспределительную камеру 13 поступает в водяную рубашку 14 блока и затем в головки цилиндров двигателя, а другая часть подается по подводящей трубе 17 в водяную рубашку пускового двигателя, откуда также поступает в головки цилиндров двигателя. Из головок цилиндров двигателя вода выходит в водоотводную трубу 9 и снова поступает к насосу. При такой циркуляции воды по короткому контуру, когда клапаны термостатов закрыты и радиатор отключен, двигатель быстро прогревается теплом, выделяющимся при сгорании топлива.

Когда двигатель окончательно прогреется и температура охлаждающей воды достигнет 70°, клапаны термостатов 5 открываются и вода проходит через радиатор 2.

Во время установившегося теплового режима двигателя вода в системе охлаждения циркулирует следующим образом.

Водяной насос через подводящую трубу 20 забирает воду из нижнего сборника радиатора 2 и гонит ее в рубашки цилиндров, головок двигателя КДМ-46 и пускового двигателя. Из рубашки блока в рубашку головки двигателя вода поступает через колпачки-дефлекторы (фиг. 31) с боковым отверстием, которые направляют струю воды на наиболее нагретые места — перемычки между клапанами и предкамеры. Проходя под напором через рубашки цилиндров и головок двигателя, вода отнимает от них тепло, выделяющееся при работе двигателя; затем, проходя через водоотводную трубу 9 (фиг. 30) и термостаты 5, вода поступает в верхний сборник радиатора, а из него — в нижний, по радиаторным трубкам. Благодаря большой поверхности охлаждения радиатора и действию вентилятора вода во время прохождения по радиаторным трубкам успевает отдавать воздуху тепло через стенки и ребра трубок.

Охлажденная в радиаторе вода вновь нагревается водяным насосом в рубашки двигателя. Вентилятор 1, засасывая воздух через радиатор и обдувая трубки, значительно ускоряет охлаждение воды, проходящей по радиаторным трубкам.

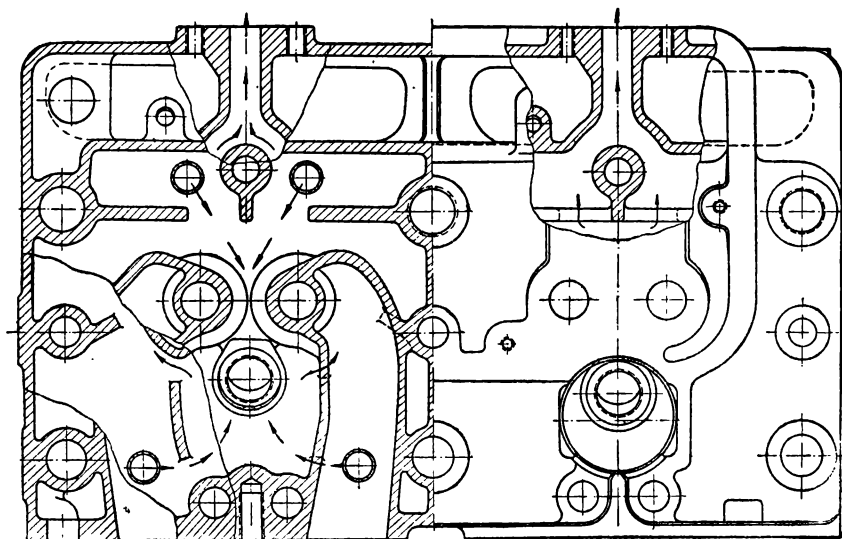
Так как изменение температуры охлаждающей воды влияет на величину подъема клапанов термостатов, а следовательно, и на величину проходного сечения, то в системе охлаждения, благодаря наличию термостатов, устанавливается во время работы двигателя постоянная, наиболее благоприятная для работы двигателя температура охлаждающей воды (в пределах 75—85°) независимо от нагрузки и температуры окружающего воздуха.

Система охлаждения сообщается с атмосферой через паро-воздушные трубки 22 и 23, когда клапаны в паро-воздушном клапане 24 открыты. Приемник 6 дистанционного термометра 12 закреплен в коробке термостатов в водоотводной трубе. Воду из системы

охлаждения сливают через кран 21 и пробку 15. По трубке 25 теплая вода подводится в рубашку 8 топливного фильтра для подогрева топлива. Отводится вода из рубашки фильтра по трубке 7.

Если по условиям использования двигателя необходимо применить безрадиаторное охлаждение, то последнее можно выполнить по схеме, приведенной на фиг. 32. Охлаждение масляного радиатора двигателя по этой схеме производится водой.

Расход воды для охлаждения двигателя без радиатора определяется по теплоотдаче в воду и по допустимой температуре масла.

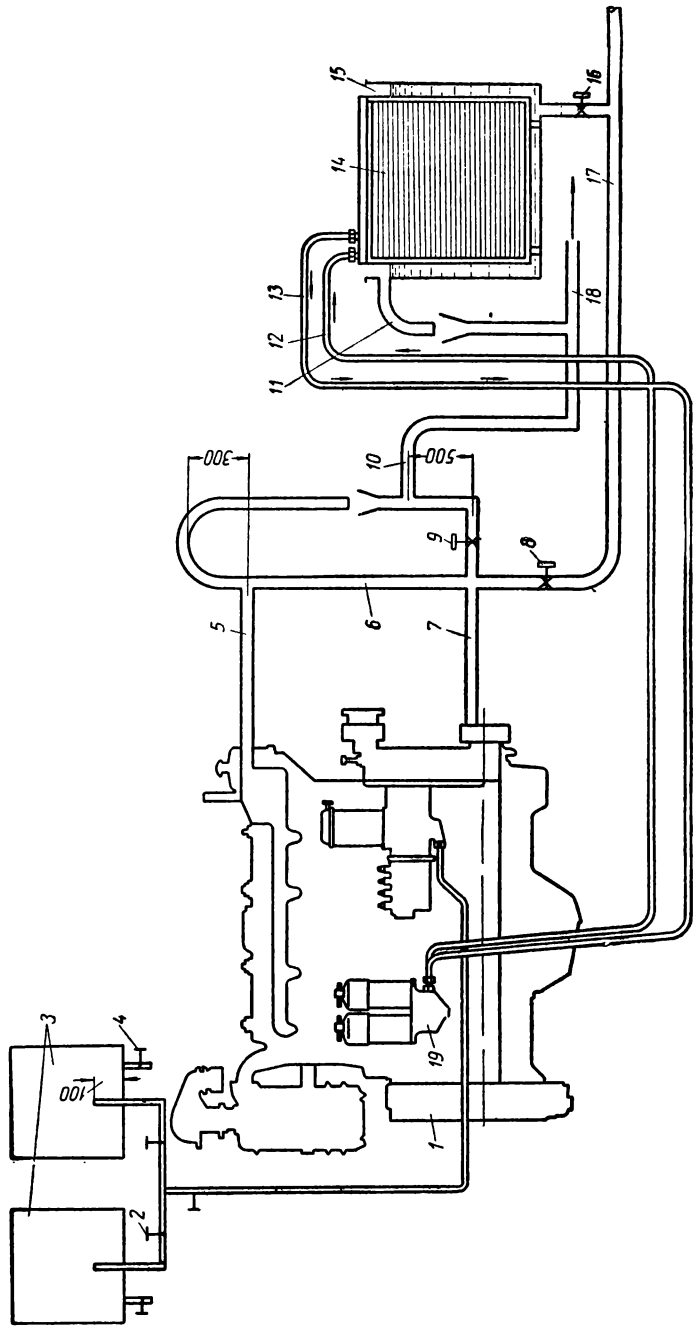


Фиг. 31 Схема охлаждения головки цилиндров.

При максимальной мощности двигателя теплоотдача в воду составляет 57 500 кал/час. Температура масла на выходе из масляного радиатора при работе двигателя с максимальной мощностью 93 л. с. при 1000 об/мин равна 67°. Температура масла на входе в радиатор равна 73,5°. При работе двигателя с нагрузкой 80 л. с. при 1000 об/мин коленчатого вала температура масла на выходе из масляного радиатора равна 63,5°. Температура масла на входе в радиатор равна 69°. Количество масла, проходящего через масляный радиатор, равно 1000 кг/час. Для регулирования температуры воды в системе охлаждения при безрадиаторном охлаждении предусмотрен перепуск воды. Оптимальная температура выходящей воды должна быть в пределах 75—85°.

### Водяной радиатор

Водяной радиатор (фиг. 33) состоит в основном из сердцевин 18, верхнего 8 и нижнего 1 сборников, рамы 2 и паро-воздушного клапана 10.

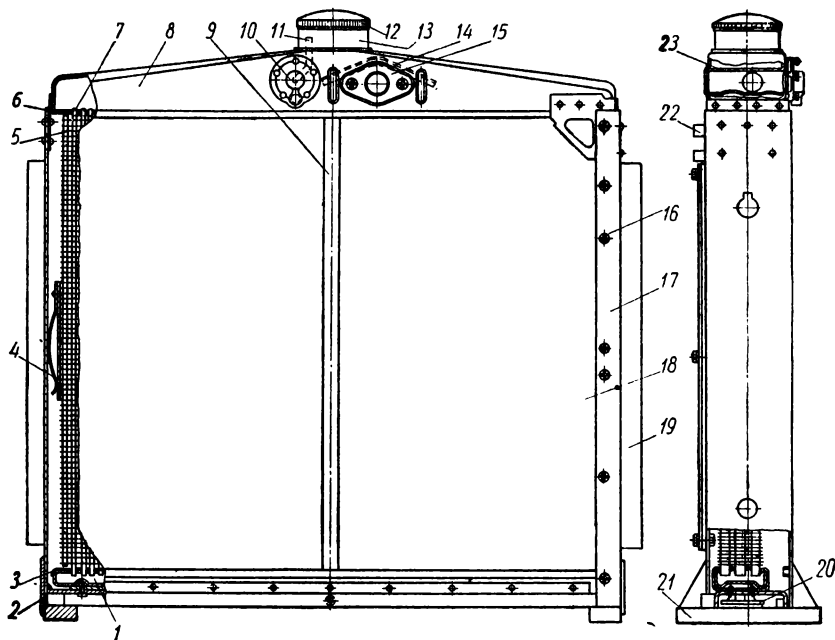


Фиг. 32. Схема безрадиаторного охлаждения двигателя КДМ-46:

1 — двигатель КДМ-43; 2 — кран переключения баков; 3 — топливные баки; 4 — труба отвода воды из двигателя; 5 — переключатель КДМ-43; 6 — кран регулировки поступления воды; 7 — труба отвода воды; 8 — кран регулировки поступления воды; 9 — кран регулировки перепуска воды; 10 и 11 — сливные трубы; 12 — труба отвода масла; 13 — трубка отвода масла; 14 — масляный радиатор; 15 — бак масляного радиатора; 16 — кран регулировки поступления воды; 17 — труба подвода воды из водопроводной сети; 18 — сливная труба; 19 — масляные фильтры двигателя.

Сердцевина радиатора состоит из плоско-овальных латунных радиаторных трубок 7 и латунных охлаждающих пластин 5, двух трубных досок 3 и 6 и соединительной планки 9. Охлаждающие пластины и трубные доски надеты на трубки и припаяны к ним в местах сопряжения. К трубным доскам припаяны верхний 8 и нижний 1 сборники.

Верхний сборник имеет сверху отверстие с припаянной к нему наливной горловиной 13 для заливки воды. Сверху наливная гор-

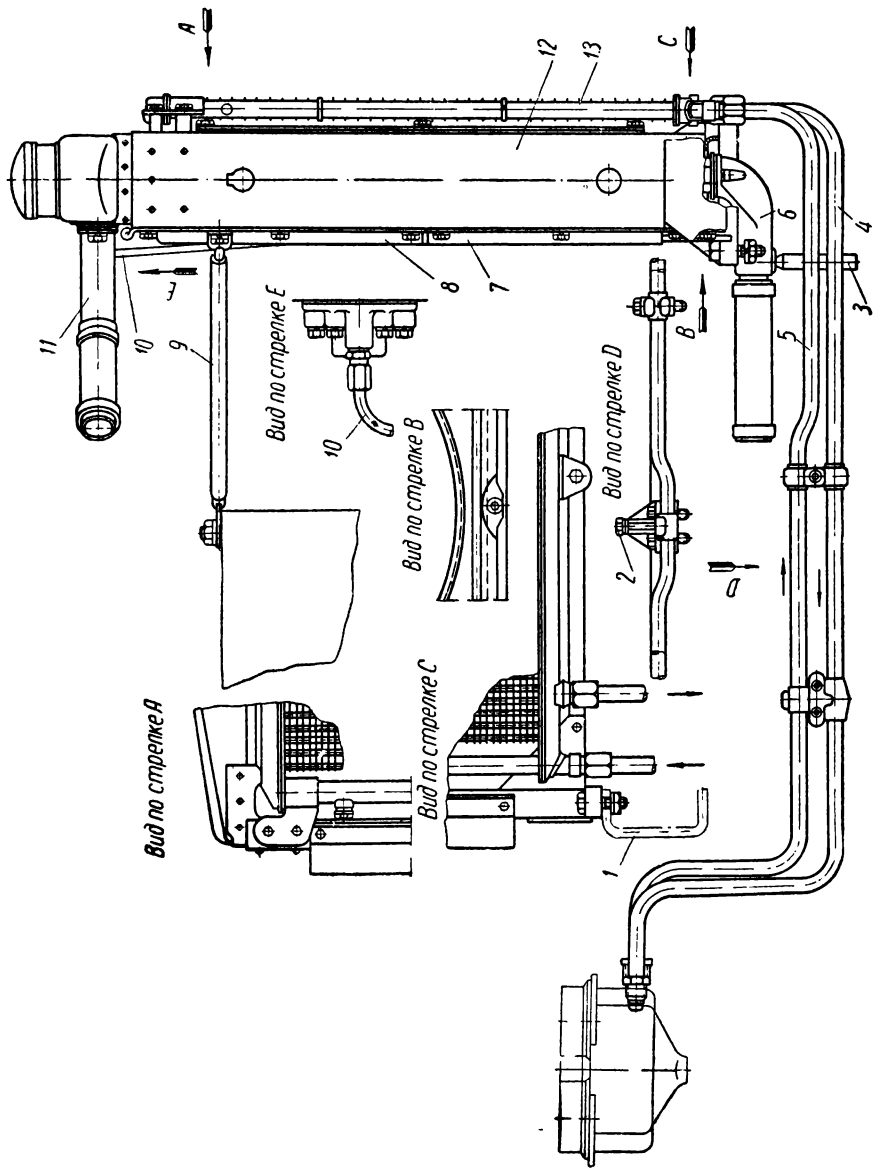


Фиг. 33. Водяной радиатор.

ловина закрыта крышкой 12. Внутри верхнего сборника находятся: распределительная трубка 23, по которой вода поступает в сборник, щиток 14, направляющий воду по сборнику, фланец для крепления паро-воздушного клапана и паро-воздушная трубка 11, приваренная к фланцу. Снаружи к боковой стенке верхнего сборника прикреплены паро-воздушный клапан 10, а к фланцу 15 — переходный патрубков 11 (фиг. 34). От паро-воздушного клапана отходит паро-воздушная трубка 10, открытый конец которой находится внизу радиатора.

Нижний сборник имеет снизу отверстие с приклепанным фланцем 20 (фиг. 33) для крепления отводящего патрубков 6 (фиг. 34) со спускным вентилям радиатора. Через этот патрубок вода отводится из радиатора; при открытом спускном вентилю вода вытекает из системы охлаждения через спускную трубку 3.

Фиг. 34. Установка водяного и масляного радиаторов.



Рама 2 (фиг. 33) радиатора — сварной конструкции. Она состоит из двух стальных коробчатых боковин 17 и опоры, скрепленных при помощи косынок и планок, и трех держателей. Держатели служат для крепления к раме сердцевины радиатора в сборе со сборниками. Крепление сердцевины 18 к раме 2 осуществлено припайкой сборников к держателям. Между боковинами рамы и сердцевинной расположены два буфера 4. Они служат амортизаторами сердцевины радиатора. К боковинам рамы радиатора приварены планки 16 и 22 с нарезанными отверстиями для крепления масляного радиатора 13 (фиг. 34) и щитков 7 и 8 ограждения вентилятора. Снизу к боковинам рамы приварены две планки 21 (фиг. 33) с отверстиями для крепления радиатора на раме. К боковинам рамы радиатора прикреплены резиновые прокладки 19, препятствующие просасыванию воздуха вентилятором мимо сердцевины радиатора.

Радиатор смонтирован на раме 1 (фиг. 34) двигателя и прикреплен к ней четырьмя шпильками. В верхней части радиатор за боковины прикреплен к головкам блока двумя раскосами 9.

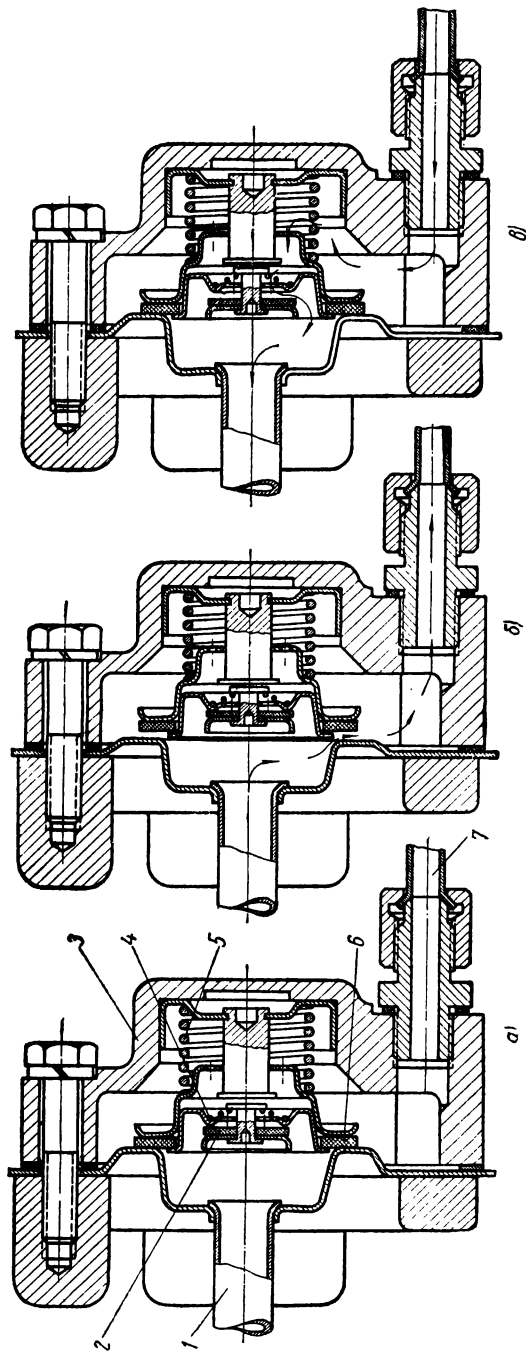
Паро-воздушный клапан (фиг. 35) расположен в литом корпусе 3, вместе с которым он прикреплен к боковой стенке сборника. Паро-воздушный клапан состоит из парового (наружного) 6 и воздушного (внутреннего) 2 клапанов. Пространство в корпусе при помощи паро-воздушных трубок 1 и 7 сообщается по одну сторону от клапанов — со сборником, а по другую сторону — с атмосферой.

Паровой клапан служит для отвода паров воды при закипании ее в радиаторе; воздушный клапан предназначен для сообщения верхнего сборника с атмосферой в случае образования в нем разрежения. Пружиной 5 паровой клапан прижат к боковой стенке сборника.

Этот клапан открывается при избыточном давлении 0,16—0,3 кг/см<sup>2</sup> в сборнике. При открытом паровом клапане пары из сборника радиатора выходят через наружную паро-воздушную трубку 7 в атмосферу.

Воздушный клапан с пружиной 4 смонтирован в тарелке парового клапана и открывается при разрежении в сборнике 0,01—0,04 кг/см<sup>2</sup>. При открытом воздушном клапане воздух через наружную воздушную трубку 7 поступает в корпус 3 и по внутренней паро-воздушной трубке 1 проходит в сборник, устраняя в нем разрежение.

Так как паровой клапан открывается только тогда, когда давление в сборнике радиатора выше атмосферного, то температура начала кипения воды в радиаторе повышается по сравнению с температурой кипения воды при атмосферном давлении, и во время работы двигателя вода закипает реже. Кроме того, при испарении воды во время работы двигателя пары не могут выходить из радиатора вследствие того, что паровой клапан открывается, когда давление в сборнике выше атмосферного. Все это уменьшает расход воды из системы охлаждения.



Фиг. 35. Паро-воздушный клапан:  
 а — паровой и воздушный клапаны закрыты; б — паровой клапан открыт, воздушный закрыт;  
 в — воздушный клапан открыт, паровой закрыт.

## Водяной насос

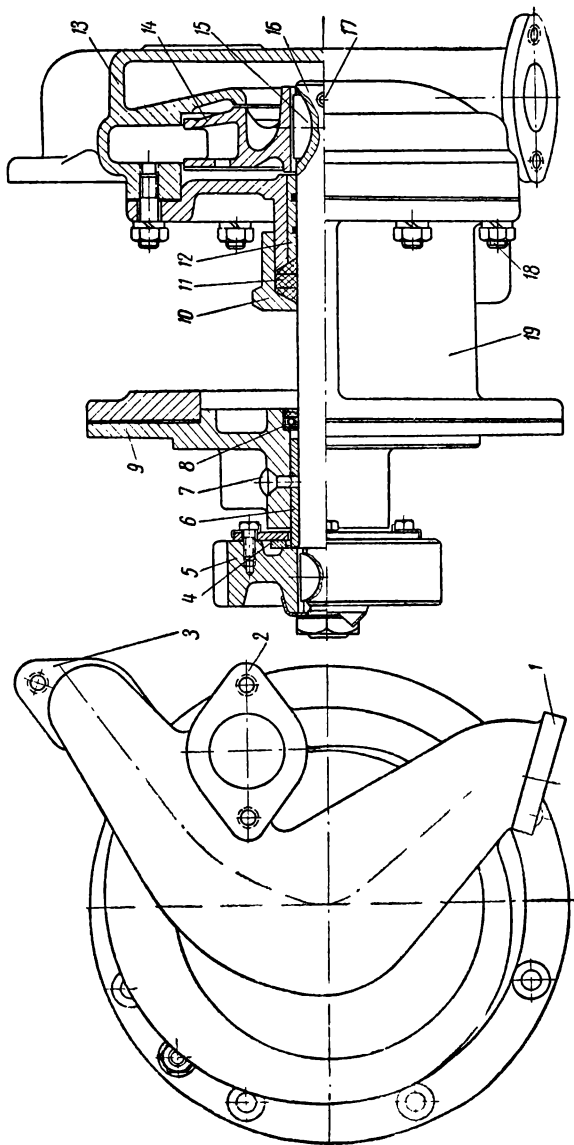
Водяной насос — центробежного типа. Основными частями водяного насоса (фиг. 36) являются: корпус 13, крыльчатка 14, кронштейн 19, фланец кронштейна 9 и вал 16.

Корпус насоса отлит из серого чугуна. Снаружи к входному патрубку 1 корпуса прикрепляют подводящую трубу. С правой стороны к фланцу 2 корпуса насоса прикрепляют переходной патрубок, сообщающийся с водораспределительной камерой двигателя и с трубой подвода воды к рубашке цилиндров пускового двигателя. С левой стороны к фланцу 3 корпуса насоса крепят перепускную трубу для сообщения его с водоотводной трубой. Для полного спуска воды из камеры корпуса насоса в самой нижней части камеры, где помещается крыльчатка, имеется отверстие, через которое вода из камеры перетекает во входной патрубок корпуса насоса. Корпус насоса внутренним отверстием центрируется на буртике кронштейна. Между кронштейном и корпусом насоса положена прокладка. Для крепления к кронштейну в корпусе насоса имеются резьбовые отверстия под шпильки 18.

Крыльчатка — литая чугунная пятилопастная, закреплена на валу водяного насоса шпонкой 15 и штифтом 17. Вал 16 водяного насоса изготовлен из стали 50Г. Для обеспечения высокой износоустойчивости рабочая поверхность вала закалена токами высокой частоты и хромирована. Вал водяного насоса вращается в двух бронзовых втулках 6 и 12, запрессованных в кронштейн и фланец кронштейна. Втулка 12 имеет на внутренней поверхности канавки, заполняемые графитовой набивкой; для подвода масла во втулку 6 служит отверстие 7, сообщающееся с отверстием во фланце насоса. От продольного перемещения в опорах вал насоса удерживается буртом втулки 6 и упорным диском 4, прикрепленным к шестерне 5 насоса. Осевое перемещение вала насоса нового двигателя допускается в пределах 0,08—0,4 мм; осевое перемещение вала не должно быть более 1,5 мм. Для уменьшения осевого перемещения вала можно переворачивать упорный диск 4. Приводная шестерня 5 насоса закреплена на левом конце вала при помощи сегментной шпонки, гайки и замковой шайбы.

На выступающий конец фланца кронштейна накрута сальниковая гайка 10, внутри которой уложена сальниковая набивка 11. Набивка служит для предотвращения течи воды в месте выхода валика насоса из втулки кронштейна. В качестве набивки применяется специальный пропитанный антифрикционной массой асбестовый шнур сечением  $12 \times 12$  мм и длиной 142 мм. Концы шнура срезаны под углом 45°. Для жесткости набивки внутри нее имеется свинцовая лента или проволока. Вместо специальной набивки можно применять такого же размера набивку «Рациональ» (по техническим условиям НКХП № 416А) или «Специаль» (по техническим условиям НКХП № 407А). В канавку гайки уложено три витка набивки, стыки которых расположены под углом 120° один к другому.





Фиг. 36. Водяной насос.

Для предотвращения вытекания масла из кожуха шестерен распределения через зазор между валом и втулкой во фланце кронштейна установлен универсальный сальник 8.

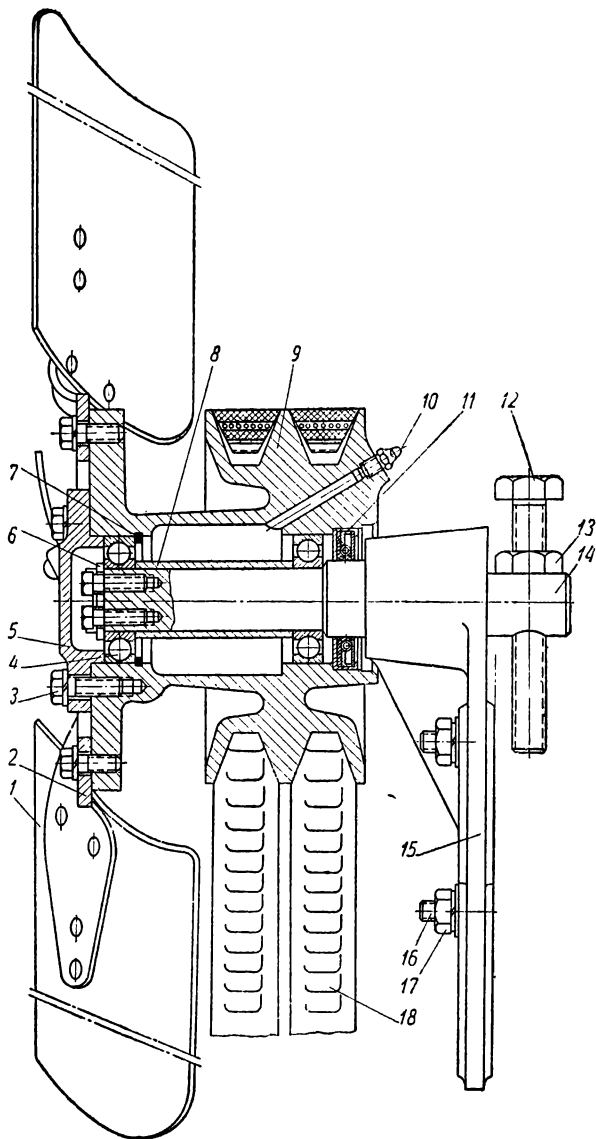
Производительность водяного насоса, замеренная на выходе из крышки водоотводной трубы при температуре выходящей воды 90°, равна 7400 л/час при 1000 об/мин коленчатого вала двигателя или 1408 об/мин вала насоса.

Водяной насос крепят болтами к кожуху шестерен распределения. Он приводится в действие от большой промежуточной шестерни, находящейся в кожухе шестерен распределения.

### Вентилятор

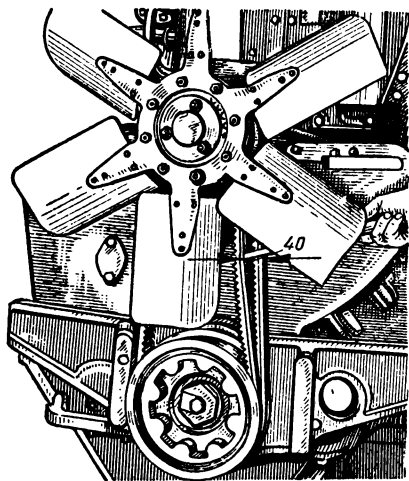
Основными частями вентилятора (фиг. 37) являются: стальной кованый кронштейн 15 с приваренной к нему осью 14, чугунный шкив 9 и стальная штампованная крестовина 2 с прикрепленными к ней шестью лопастями 1.

Ведомый шкив вместе с привернутой к нему крестовиной вращается на двух шариковых подшипниках 4, посаженных на ось вентилятора. Между подшипниками установлена дистанционная втулка 8. Подшипники и дистанционная втулка закреплены на оси при помощи упорной шайбы 6 и двух болтов, 10, 11.



Фиг. 37. Вентилятор.

застопоренных пластинчатой шайбой. От продольного перемещения на оси шкив удерживается наружной обоймой шарикоподшипника, пружинным кольцом 7 и крышкой 5, прикрепленной к шкиву болтами 3. На боковой поверхности шкива имеется отверстие, в которое ввернута масленка 10. Из этой масленки во внутреннюю полость шкива по сверленому каналу поступает масло для смазки подшипников. Для предотвращения вытекания масла из правого подшипника и попадания в него грязи снаружи около подшипника установлен универсальный сальник 11. Шкив и крестовина вентилятора в сборе с лопастями статически отбалансированы.



Фиг. 38. Регулировка натяжения ремней вентилятора.

Вентилятор прикрепляют к кожуху шестерен распределения при помощи шпилек 16 с гайками 17 и натяжного винта 12. Отверстия в кронштейне под шпильки выполнены в виде прорезей, что позволяет перемещать кронштейн вверх и вниз при регулировке натяжения ремней вентилятора.

Привод вентилятора осуществляется двумя клиновидными зубчатыми ремнями 18 от приводного шкива коленчатого вала. Для регулировки натяжения ремней служит натяжной винт 12, ввернутый в ось вентилятора и застопоренный в определенном положении контргайкой 13.

**Регулировка натяжения ремней вентилятора.** Необходимо помнить, что слишком слабо натя-

нутые ремни вентилятора при работе будут бить о шкивы, вызывая увеличенные износы, буксование и перегрев двигателя. Слишком сильно натянутые ремни вызывают высокие напряжения на подшипниках и в ремнях, что служит причиной сокращения срока службы подшипников и ремней.

Чтобы проверить натяжение ремней вентилятора, необходимо нажать на участок посредине ремня (фиг. 38); при этом ремень должен отжаться на 40 мм. Если ремень отожмется больше или меньше, чем на 40 мм, то натяжение следует отрегулировать. Перед регулированием натяжения ремней вентилятора нужно отвернуть три гайки 17 (фиг. 37), которыми кронштейн оси вентилятора прикреплен к кожуху шестерен распределения, и контргайку 13 на натяжном винте 12. После этого, вращая натяжной винт, надо добиться, чтобы при нажатии на участок посредине ремень отжимался вовнутрь примерно на 40 мм. Затем следует затянуть контргайку и гайки крепления кронштейна к кожуху шестерен распределения и вторично проверить натяжение ремней.

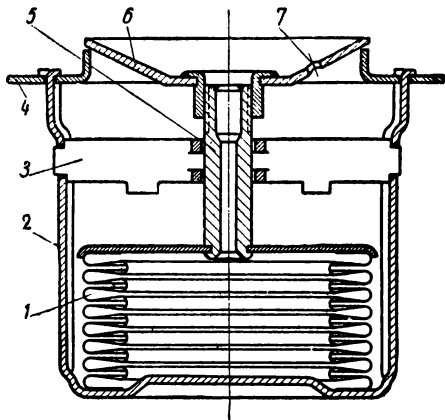
Во время работы двигателя следует избегать попадания на

ремни вентилятора масла, бензина или дизельного топлива, так как это значительно сокращает срок службы ремней.

### Термостат

Термостат предназначен для сокращения времени прогрева холодного двигателя при пуске и для автоматического поддержания температуры охлаждающей воды во время работы двигателя в пределах, обеспечивающих нормальную и экономичную работу. На двигателе КДМ-46 установлены два термостата типа Б (ГОСТ 3683-47).

Термостат (фиг. 39) состоит из пружинной коробки 1, обоймы 2, направляющей 3, фланца 4, стержня 5 и клапана 6. Коробка 1 состоит из сиффона, изготовленного из полutomпака, и крышки, к которой прикреплен стержень клапана. Сиффон припаян к доньшку обоймы 2 и к крышке. На стержень 5 накручен клапан 6. Клапан состоит из тарелки и бонки, которая скреплена с тарелкой. Клапан тарелкой прижат к седлу фланца 4. В тарелке клапана имеется отверстие 7 для выхода воздуха из системы охлаждения при заполнении ее водой. Внутреннее пространство сиффона через отверстие в стержне клапана заполнено специальным наполнителем (смесь из этилового спирта и дистиллированной воды). Отверстие в стержне закрыто пробкой, припаянной к стержню снаружи.



Фиг. 39. Термостат.

Действие термостата основано на свойстве наполнителя при повышении температуры переходить в насыщенные пары и изменять (повышать) давление внутри сиффона. При температуре охлаждающей воды в системе охлаждения ниже  $70^{\circ}$  клапан 6 закрыт, т. е. прижат к седлу фланца 4. При этом вода не может проходить через радиатор, вследствие чего она быстро нагревается в рубашке блока и головки. С повышением температуры воды, окружающей сиффон, давление паров внутри коробки возрастает, сиффон растягивается и постепенно поднимает (открывает) клапан 6. Через образовавшийся проход между клапаном и седлом вода поступает в радиатор, где и охлаждается. При понижении температуры воды давление паров наполнителя в сиффоне уменьшается, клапан термостата прикрывается и уменьшает циркуляцию воды через радиатор, отчего вода в рубашке блока и головке нагревается. Таким образом, термостаты автоматически поддерживают температуру воды в рубашке двигателя в необходимых для нормальной работы пределах.

Клапан термостата начинает открываться, когда температура воды вокруг сильфона равна  $70^{\circ}$ . Полностью клапан откроется (поднимется) при температуре охлаждающей воды  $85^{\circ}$ . Максимальный подъем клапана при этом равен 9 мм.

Оба термостата смонтированы в коробке водоотводной трубы и закреплены кольцами, запрессованными в гнезда трубы. В нижней стенке коробки под термостатами имеются два отверстия. Одно из отверстий служит для сообщения коробки термостатов с перепускной трубой, во второе ввертывают приемник дистанционного термометра.

Сверху коробку водоотводной трубы закрывают крышкой. Водоотводную трубу крепят к головкам блока восемью болтами с медными шайбами.

Для проверки термостатов на двигателе следует спустить часть воды из системы охлаждения двигателя, чтобы можно было осмотреть термостаты. Снять крышку водяной трубы и осмотреть термостаты. При температуре воды в системе охлаждения ниже  $50^{\circ}$  клапан нормально работающего термостата должен быть закрыт. Термостат, у которого при температуре ниже  $50^{\circ}$  клапан открыт, — неисправен, и его следует заменить новым. Для удаления термостата необходимо специальным съемником снять прижимное кольцо, удерживающее термостат; при этом крючки съемника должны попасть в пазы прижимного кольца. При установке термостата нужно установить прижимное кольцо на место так, чтобы оно плотно прижало термостат.

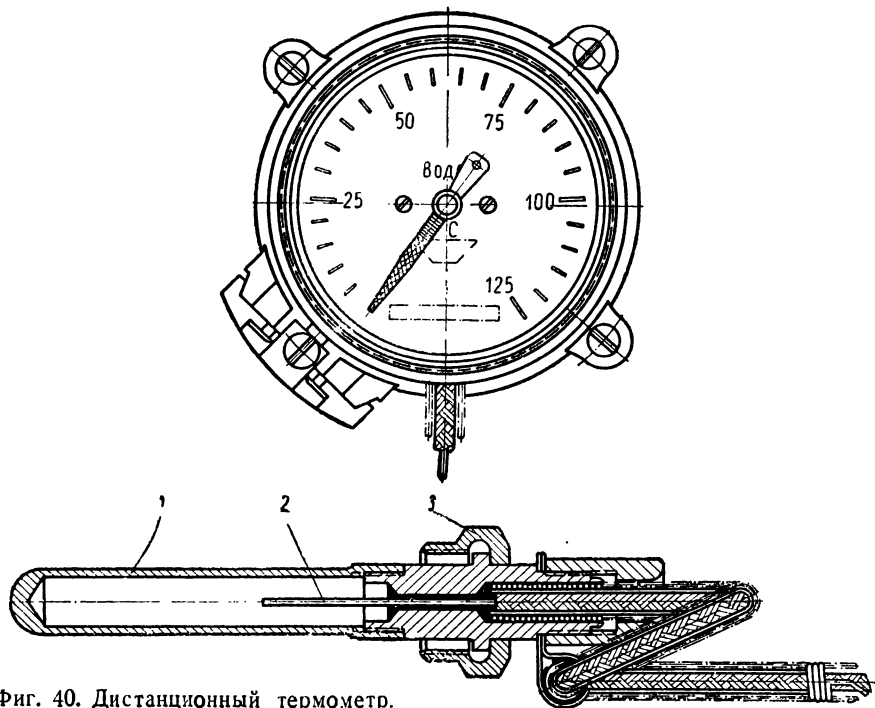
Для проверки правильности действия термостатов необходимо погрузить их в воду вместе с водоотводной трубой или отдельно от нее. При нагревании воды в ванне клапаны термостатов должны открываться, когда температура воды поднимается до  $70 \pm 1,5^{\circ}$ . Полностью открываться клапаны должны при температуре воды  $85^{\circ}$ .

### Дистанционный термометр

Дистанционный термометр (фиг. 40) служит для измерения температуры воды, выходящей из водяных рубашек головок блока, и состоит из приемника, трубопровода и измерителя. Приемник 1 термометра представляет собой узкий цилиндр с полукруглым дном. В открытый конец цилиндра вставлен штуцер с гайкой 3 для крепления приемника к штуцеру водоотводной трубы. Сквозь штуцер проходит конец трубопровода 2, выходящий в приемник. Трубопровод соединяет приемник с измерителем и представляет собой капиллярную трубку. От внешних механических повреждений трубопровод защищен оболочкой и металлической оплеткой (броней). Измеритель выполнен по типу манометра с трубчатой пружиной. В приемник, трубопровод и трубчатую пружину заливается хлорметил.

При изменении внешней температуры изменяется давление внутри системы. Давление воспринимается трубчатой пружиной и передается механизму измерителя. Для отсчета показаний прибор

имеет циферблат со шкалой, протарированной в градусах Цельсия. Деления на циферблате от 0 до 125° нанесены через 5°. Измеритель термостата крепится на щитке приборов.



Фиг. 40. Дистанционный термометр.

### СИСТЕМА СМАЗКИ

При работе двигателя все трущиеся части его должны непрерывно смазываться. Масло, попадая между трущимися поверхностями, образует масляную пленку, которая отделяет трущиеся поверхности одну от другой, благодаря чему снижаются потери на трение и уменьшается износ трущихся деталей двигателя. Непрерывная подача масла обеспечивает также отвод тепла, выделяющегося при трении деталей.

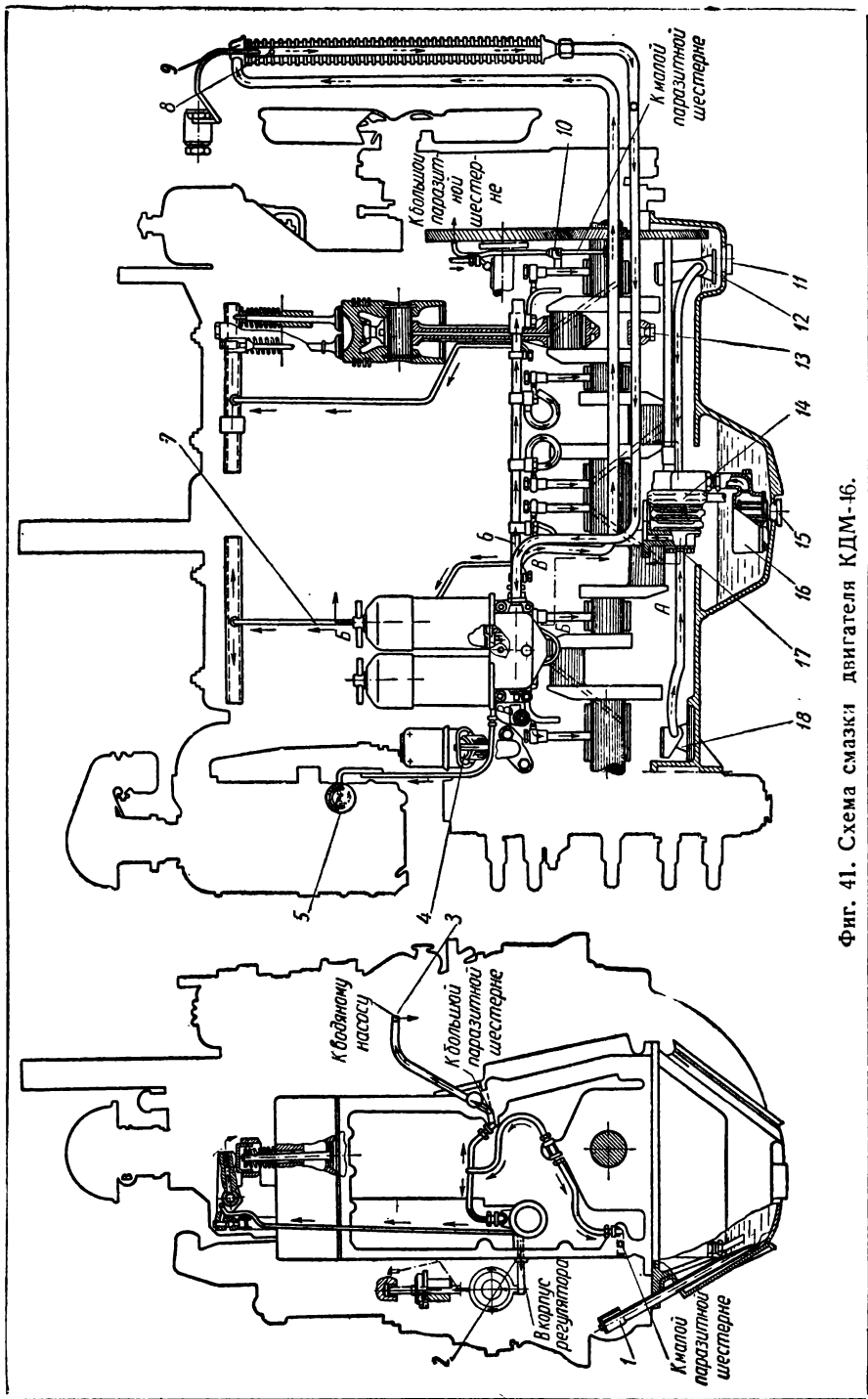
Система смазки двигателя комбинированная, т. е. к одним деталям масло подводится под давлением от шестерчатого насоса, а другие детали смазываются мелкораспыленным маслом, вытекающим из зазоров в подшипниках и образующим масляный туман во внутренней полости картера. Основными частями системы смазки двигателя являются: 1) масляный насос с приводом и маслоприемниками, создающий циркуляцию масла в системе смазки; 2) масляные фильтры, которые очищают масло, поступающее от насоса; 3) маслораспределительная плита, которая распределяет масло, поступающее в нее от насоса, и фильтрованное масло, поступающее

шее из фильтров; 4) масляный радиатор, охлаждающий масло в системе смазки; 5) манометр масла, контролирующий давление масла в главном маслопроводе по выходе из масляных фильтров.

Смазка двигателя происходит следующим образом (фиг. 41 и 42). При работе двигателя от шестерни распределительного вала через промежуточную шестерню и шестерню привода масляного насоса вращение передается на вал ведущих шестерен масляного насоса 14. Вместе с валом приводятся во вращение пара шестерен нагнетательной секции 21 и две пары шестерен откачивающих секций 19 и 20. Нагнетательные шестерни через центральный маслоприемник 16 с сеткой забирают масло из резервуара картера и подают его из корпуса нагнетательной секции по трубке в насосе, по каналу 17 в задней крышке и каналу 30 в блоке в боковую камеру маслораспределительной плиты 27. Из нее масло поступает по каналу во внутреннюю камеру 23 кронштейна масляных фильтров, откуда по маслопроводам поступает в масляный радиатор 9, охлаждается в нем и возвращается в наружную камеру 28 кронштейна. Если двигатель холодный, то вследствие большой вязкости масла во внутренней камере 23 кронштейна масляных фильтров создается повышенное давление, в результате чего открывается перепускной клапан 22 и масло поступает в наружную камеру 28 кронштейна фильтров, минуя масляный радиатор. Из наружной камеры 28 масло поступает внутрь кожуха фильтров (одновременно к ленточным 26 и нитчатым 25 фильтрам). Из кожуха масло идет параллельно двумя путями: через ленточные и через нитчатые фильтры. Поступающее к ленточным фильтрам масло проходит через зазоры между витками фильтрующей ленты и, очищаясь в них, — по гофрам вниз, в пространство между донышком и каркасом ленточных фильтров. Отсюда через зазор между втулкой донышка ленточных фильтров и стержнем масло проходит по верхнему горизонтальному каналу в кронштейне фильтров и каналу маслораспределительной плиты 27 в ее верхнюю камеру. Из этой камеры масло поступает в главный маслопровод 6 и из него по отдельным трубкам и каналам — к трущимся поверхностям двигателя и манометру 5 масла.

К нитчатым фильтрам 25 масло поступает из кожуха фильтра через трубчатые заклепки и верх ленточных фильтров 26, попадая при этом в пространство между каркасами ленточных и кожухами нитчатых фильтров. Через отверстия в кожухах нитчатых фильтров масло проходит во внутрь их и, очищаясь в нитчатой хлопчатобумажной набивке от механических частиц и смол, поступает в пространство внутреннего сетчатого каркаса. Из этого пространства через отверстия в стержне и через горизонтальный канал в кронштейне фильтров масло подается в нижнюю камеру маслораспределительной плиты 27. Из этой камеры по каналу 29 в блоке масло стекает в картер.

В течение часа работы двигателя все масло, залитое в картер, три раза проходит через нитчатые фильтры 25 (тонкой очистки), соединенные параллельно с ленточными фильтрами, и очищается



Фиг. 41. Схема смазки двигателя КДМ-46.



в них, что увеличивает срок его службы в двигателе. Боковое отверстие в стержне фильтра, пропускающее масло из нитчатого фильтра, имеет определенное сечение, вследствие чего создается сопротивление проходу масла и этим обеспечивается сохранение нужного давления в масляной системе при временной эксплуатации ее без нитчатого фильтра.

При засорении нитчатых и ленточных фильтров масло не сможет пройти через них и будет поступать в главный маслопровод 6 через перепускной шариковый клапан 24 фильтра неочищенным. Поэтому при работе двигателя необходимо систематически очищать и промывать ленточные и заменять нитчатые фильтры.

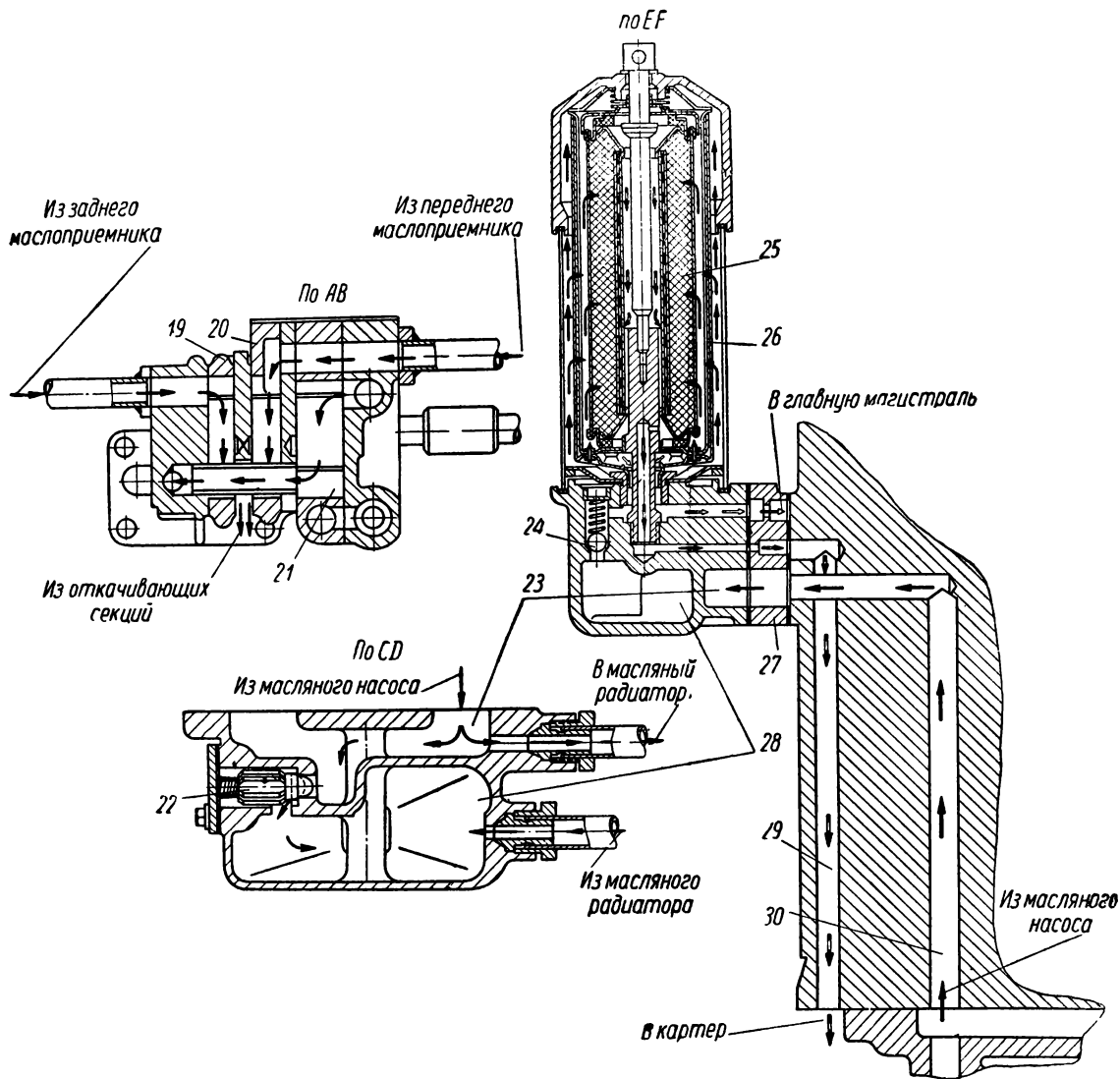
Из главного маслопровода 6 по трубкам масло поступает к коренным подшипникам для смазки шеек коленчатого вала и по трубкам 7 — к валикам коромысел клапанов. От коренных подшипников через каналы в коленях вала масло поступает к шатунным шейкам, затем по каналу в теле каждого шатуна — к втулке верхней головки шатуна и через канал в верхней головке впрыскивается на днище поршня для его охлаждения; от первой коренной шейки масло поступает также для смазки упорной плиты коленчатого вала. Вытекая через зазоры в коренных и шатунных подшипниках наружу, масло разбрызгивается вращающимся валом по всему пространству блока. При разбрызгивании масло попадает на стенки цилиндров, поршни, толкатели, шейки и кулачки распределительного вала и смазывает их.

Подаваемое к переднему коренному подшипнику коленчатого вала масло частично отводится по каналу в блоке к штуцеру 10, ввернутому в переднюю стенку блока. От штуцера часть масла по трубкам подается к переднему подшипнику распределительного вала и к большой промежуточной шестерне, а другая часть поступает к малой промежуточной шестерне.

От подшипника распределительного вала масло частично отводится по каналу 2 в боковой стенке блока в корпус регулятора для смазки деталей регулятора. Передняя втулка валика привода насоса и регулятора и верхняя втулка вертикального валика регулятора смазываются под давлением.

Поступающее к большой промежуточной шестерне масло частично отводится по трубке 3 для смазки переднего подшипника водяного насоса, а масло, вытекающее из-под втулок промежуточных шестерен, попадает на зубья распределительных шестерен и смазывает их.

Для смазки сопряжений клапанно-распределительного механизма масло из главного маслопровода 6 по трубкам 7 поступает в полость валиков коромысел и оттуда через отверстия в зазор во втулке коромысла. Стаканы клапанов и шаровые концы регулировочных винтов смазываются маслом, поступающим к ним через каналы в коромысле. С указанных деталей клапанно-распределительного механизма масло, стекая в картер двигателя, попадает на штанги толкателей, штанги декомпрессора, на толкатели и кулачки распределительного вала.



Фиг. 42. Схема смазки двигателя КДМ-16 (разрез по масляному насосу и фильтру).

Все стекающее в картер масло снова поступает через центральный маслоприемник 16 с сеткой в нагнетательную секцию насоса и оттуда опять нагнетается в масляную магистраль.

Стекающее в картер к переднему 12 и заднему 18 маслоприемникам масло отсасывается откачивающими секциями насоса в масляный резервуар картера, откуда оно снова подается шестернями нагнетательной секции насоса в главный маслопровод. Наличие переднего и заднего маслоприемников и откачивающих шестерен в насосе обеспечивает бесперебойное снабжение маслом трущихся деталей двигателя.

Для предотвращения вытекания масла через задний коренной подшипник на задней коренной шейке коленчатого вала имеется маслогонная резьба, при вращении коленчатого вала отводящая масло в картер. Чтобы масло не вытекало из передней части двигателя, на шейке коленчатого вала, входящей в отверстие кожуха шестерен распределения, имеется маслогонная резьба и, кроме того, в кожух запрессован универсальный сальник, манжета которого плотно охватывает шейку коленчатого вала.

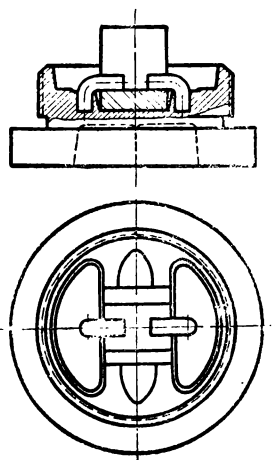
В систему смазки двигателя масло заливают через наливную горловину 4, имеющую общий корпус с сапуном.

Давление масла, поступающего из кронштейна фильтра в главный маслопровод, проверяют по манометру 5.

Уровень масла в резервуаре картера проверяют с помощью масломерной линейки 1, вставленной в масломерную трубку. На масломерной линейке имеются две метки с надписями «Полный» и «Мало», по которым определяют наибольший и наименьший допустимые уровни масла в картере.

Для спуска масла из картера в нем имеются два отверстия, закрываемые пробками 11 и 15. Отверстие в днище резервуара картера закрыто пробкой с магнитом (фиг. 43), который улавливает металлические частицы, попадающие вместе с маслом в картер.

Для спуска масла из масляного радиатора (при полном спуске масла из двигателя) вывертывают пробку 8 (фиг. 41) из отверстия на правой стойке, соединяющего внутреннее пространство масляного радиатора с атмосферой, и пробку 13.



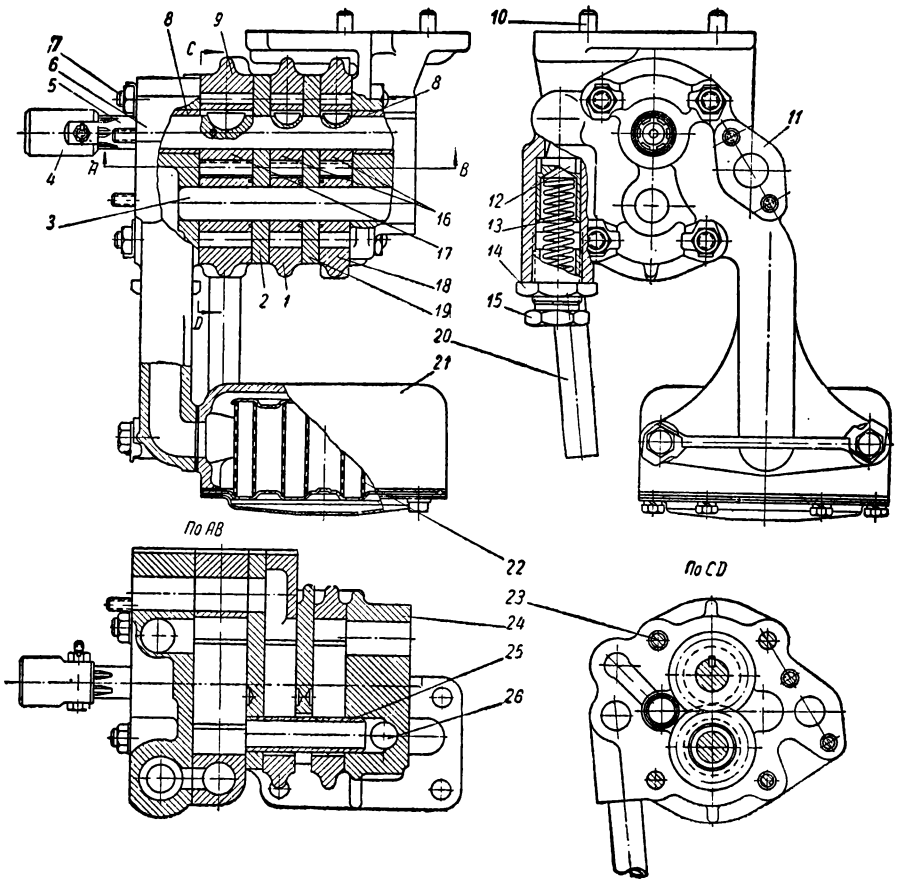
Фиг. 43. Пробка с магнитом.

### Масляный насос

Масляный насос (фиг. 44) — шестеренчатый трехсекционный, с одной парой нагнетательных и двумя парами откачивающих шестерен.

Насос имеет редукционный клапан 12 и маслоприемник 21 с сетчатым фильтром 22. Шестерни 17 нагнетательной секции нагнетают

масло к трущимся поверхностям. Шестерни 16 откачивающих секций отбирают масло через маслоприемники из передней и задней частей картера и подают его в резервуар, а оттуда к нагнетательной секции насоса. Нагнетательная и откачивающие секции отделены одна от другой плитами 2 и 19. Нагнетательные шестерни расположены в корпусе 9 нагнетательных шестерен, а отсасываю-



Фиг. 44. Масляный насос

щие шестерни — в корпусах 1 и 18 откачивающих шестерен. Все шестерни насоса стальные, с прямым зубом.

Ведущие шестерни нагнетательной и откачивающих секций закреплены на валу 5 ведущих шестерен при помощи шпонок. Опорами вала ведущих шестерен служат бронзовые втулки 8, запрессованные в передней 6 и задней 24 крышках насоса. Вал ведущих шестерен, кроме шпонки, соединен с ведущей нагнетательной шестерней штифтом, удерживающим вал от продольного перемещения. Ведомые шестерни свободно сидят на чугунной оси 3, одним кон-

цом запрессованной в заднюю крышку насоса и входящей другим концом с малым зазором в переднюю крышку насоса.

В отверстия в плите 2 нагнетательной секции и задней крышки 24 запрессована трубка 25, соединяющая нагнетательную секцию с каналом 26 в задней крышке, выходящим на привалочную плоскость насоса.

Передняя и задняя крышки, корпус шестерен и плиты скреплены шпильками 7 и 23. К фланцу патрубка передней крышки масляного насоса прикреплен центральный маслоприемник 21, к фланцу 11 — труба переднего маслоприемника и к фланцу на задней крышке — труба заднего маслоприемника.

Масляный насос имеет такой запас производительности, который обеспечивает нормальную смазку даже при некотором износе насоса. Поэтому насос может создать давление масла в системе выше требуемого. Для поддержания необходимого давления масла в передней крышке насоса установлен редуцирующий клапан 12. Если давление в системе превысит допустимое, клапан открывается, преодолевая сопротивление пружины 13, и соединяет внутреннее пространство корпуса нагнетательной секции насоса со сливной трубкой 20, через которую избыток масла сливается в резервуар картера. Регулировку (затяжку пружины) редуцирующего клапана производят винтом 15, застопоренным контргайкой 14. Редуцирующий клапан должен быть отрегулирован так, чтобы на прогревом двигателе давление масла по манометру было в пределах  $1,7—2,7 \text{ кг/см}^2$  при максимальном числе оборотов двигателя.

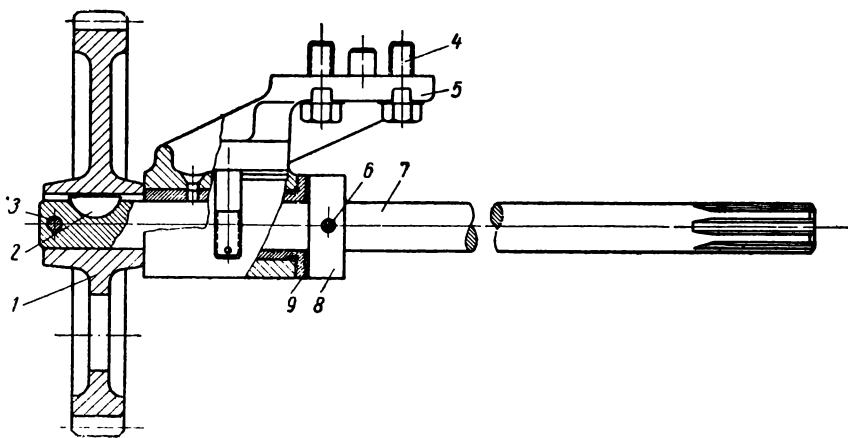
Масляный насос прикреплен к нижней плоскости блока с помощью болтов и установочных штифтов 10.

Ведущему валу насоса вращение передается через шлицованную муфточку 4 от вала 7 привода (фиг. 45), который через шестерню 1 приводится во вращение от распределительных шестерен. Вал 7 привода вращается в бронзовой втулке 9, запрессованной в кронштейн 5, который крепится болтами 4 к блоку двигателя. Шестерня 1 посажена на вал привода на шпонке 2 и закреплена штифтом 3. От осевого смещения вал привода удерживается упорным кольцом 8, закрепленным на валу с помощью штифта 6.

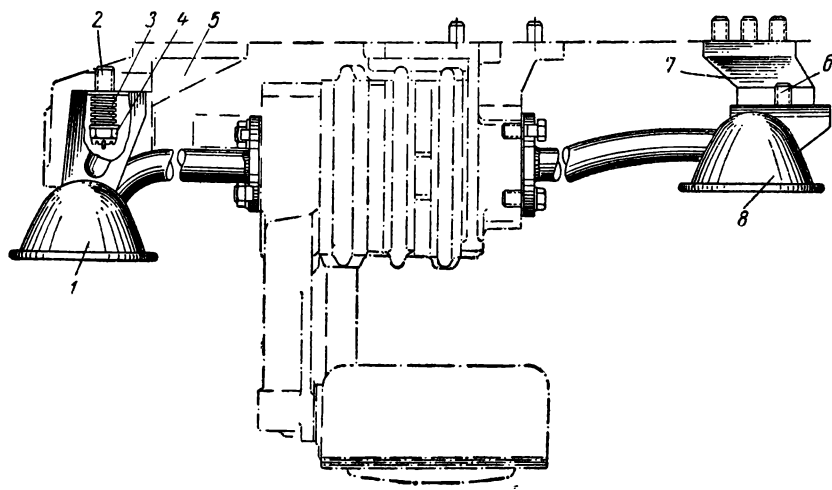
Передний 1 и задний 8 маслоприемники (фиг. 46) имеют сетки для фильтрации масла. Передний маслоприемник прикреплен к кронштейну 5 привода насоса, а задний — к отдельному литому кронштейну 7 при помощи шпилек 2 и 6, пружин 3 и корончатых гаек 4. Крепление маслоприемников в этих местах подвижное, позволяющее трубкам маслоприемников свободно удлиняться при нагревании.

Производительность масляного насоса (нагнетательной секции) при давлении на выходе  $2—2,2 \text{ кг/см}^2$  не менее  $35 \text{ л/мин}$  при  $1000 \text{ об/мин}$  и температуре масла  $80 \pm 5^\circ$ . Производительность масляного насоса при  $500 \text{ об/мин}$  вала не менее  $17 \text{ л/мин}$ .

Масляный насос может быть снят через боковой люк нижнего картера двигателя. Для этого следует: снять крышки обоих боковых люков нижнего картера; отъединить трубки от маслоприемни-



Фиг. 45. Привод масляного насоса.

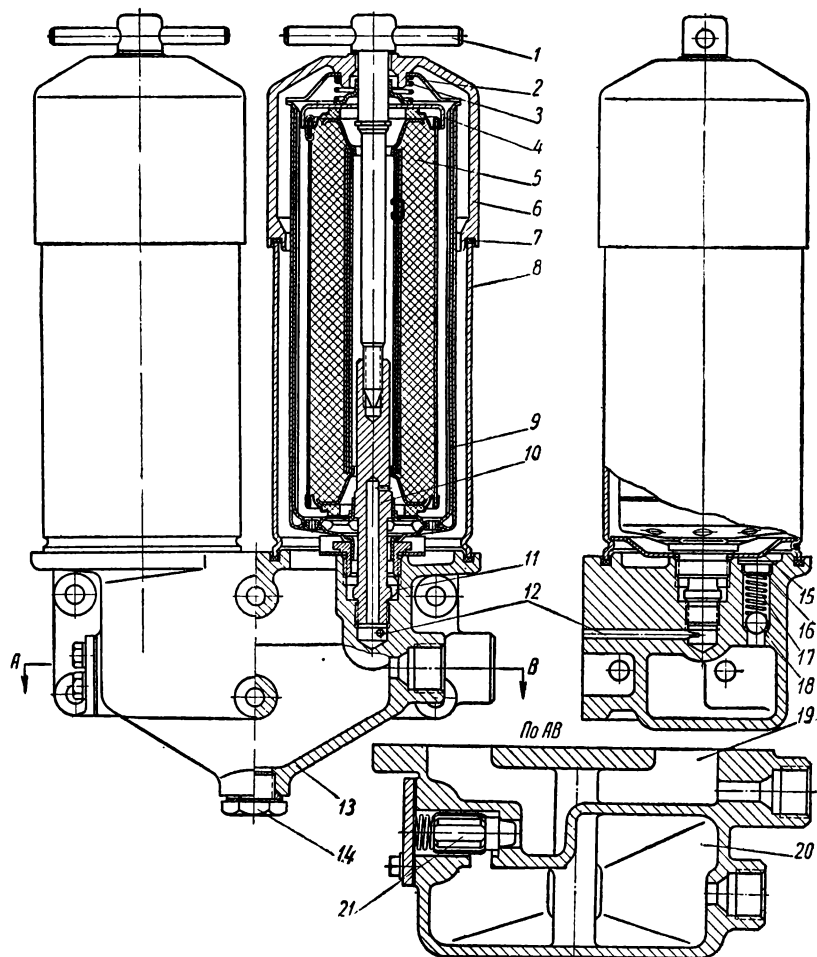


Фиг. 45. Маслприемники.

ков, по которым масло поступает к откачивающим секциям масляного насоса; снять центральный маслоприемник; снять болт с приводной муфточки и отодвинуть ее вперед по шлицам приводного вала; снять болты крепления масляного насоса к блоку и вынуть масляный насос.

### Масляные фильтры

На двигателе КДМ-46 установлены два параллельно работающих фильтра, смонтированных на общем чугунном кронштейне (корпусе). Устройство масляных фильтров показано на фиг. 47.

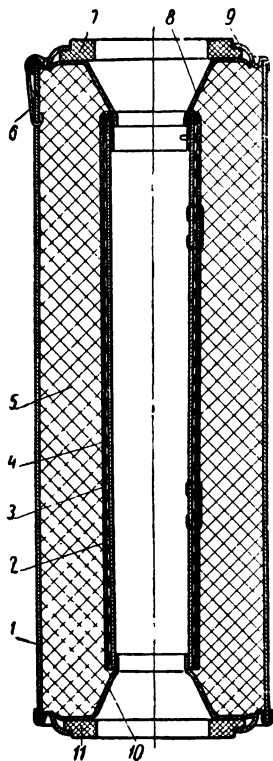


Фиг. 47. Масляные фильтры.

Каждый масляный фильтр имеет следующие основные части: кожух 8, прижимную планку 15, крышку 6, стержень 10, стяжной

винт 1, ленточный фильтр 9, секцию 5 нитчатого фильтра (параллельный фильтр тонкой очистки) и перепускные клапаны.

Кожух 8 масляного фильтра установлен на кронштейне 13 и прижат к нему планкой 15 и крышкой 6 при помощи стяжного винта 1, ввернутого в стержень 10 фильтра. Нижний конец стержня 10 плотно ввернут в кронштейн фильтра. Стержень фильтра имеет два сверленных канала, из которых один идет вдоль стержня (снизу), другой — поперек, сообщаясь с первым. Для уплотнения соединения в кольцевые канавки кронштейна и крышки кожуха уложены уплотняющие резиновые кольца 7, изготовленные из маслостойкой резины.



Фиг. 48. Секция нитчатого фильтра.

Ленточный фильтр состоит из каркаса, доньшка, двух втулок и фильтрующей ленты. Втулки припаяны к каркасу и доньшку, а доньшко соединяется с каркасом труочастыми заклепками. Каркас фильтра отштампован из листовой латуни, и его цилиндрическая боковая поверхность гофрирована. На двигателях последних выпусков установлен каркас с отъемным дном, изготовленный из оцинкованной стали. На наружной поверхности каркаса намотана фильтрующая лента из латуни. Витки ленты широкой стороной плотно прижаты один к другому. Благодаря наличию на одной стороне ленты выпуклостей через каждые 3,6 мм (по длине ленты) между витками образуется зазор в 0,07 мм, через который проходит масло.

Секция нитчатого фильтра тонкой очистки (фиг. 48) состоит из кожуха 1, каркаса 2, отъемной горловины 8, двух крышек 9, нитчатой набивки 5 из нешлихтованных хлопчатобумажных ткацких концов, тканевой обмотки 4 и двух уплотняющих резиновых прокладок 7 и 11. Кожух и каркас нитчатого фильтра изготовлены из тонкой листовой стали имеют просеченные отверстия. С одного конца к каркасу приварена горловина 10, а снаружи — проволочная сетка 3. Тканевая обмотка намотана поверх проволочной сетки, приваренной к каркасу, и прикреплена скрепками к каркасу. Набивка плотно уложена в пространство между кожухом секции и каркасом. Одна из крышек 9 — съемная. Она прикреплена к кожуху скрепками 6.

Ленточный фильтр 9 (фиг. 47) прижат сверху пластинчатой пружиной 2, а секция нитчатого фильтра прижата цилиндрической пружиной 3 через тарелку 4 к дну каркаса ленточного фильтра.



Перепускной клапан фильтра состоит из пружинки 17 и шарика 18. Пружинка одним концом упирается в заглушку 16, а другим концом прижимает шарик к гнезду в кронштейне фильтра. Перепускной клапан открывается в том случае, если фильтры сильно засоряются и давление масла возрастает. Масло при этом, проходя через перепускные клапаны, поступает в главный маслопровод неочищенным.

Кронштейн 13 масляных фильтров имеет две отдельные камеры: наружную 20 и внутреннюю 19, которые могут сообщаться между собой через перепускной клапан 21. Обе камеры соединены маслопроводами с масляным радиатором.

В кронштейне на каждый фильтр имеется по два масляных канала. Канал 11, сообщающийся с перепускным шариковым клапаном фильтра, отводит масло в масляную магистраль после выхода его из ленточного фильтра, а канал 12, выходящий под стержень фильтра, отводит масло после выхода его из нитчатого фильтра в картер.

Снизу кронштейн фильтров имеет спускное отверстие, закрываемое пробкой 14.

### **Маслораспределительная плита и главный маслопровод**

Маслораспределительная плита расположена между блоком двигателя и кронштейном масляных фильтров. Она имеет три камеры: боковую, нижнюю и верхнюю. В боковую камеру поступает масло от масляного насоса. Эта камера через окно, находящееся в ней, сообщается с внутренней камерой кронштейнов масляного фильтра. В боковой камере имеется отверстие, закрытое пробкой. В остальные две камеры поступает масло из масляных фильтров: в верхнюю — из ленточных, а в нижнюю — из нитчатых фильтров. Верхняя камера маслораспределительной плиты соединяется с главным маслопроводом 30 (см. фиг. 8), который расположен внутри блока и прикреплен к нему сзади полым штуцером, а спереди — шпилькой с пружиной и корончатой гайкой.

### **Масляный радиатор**

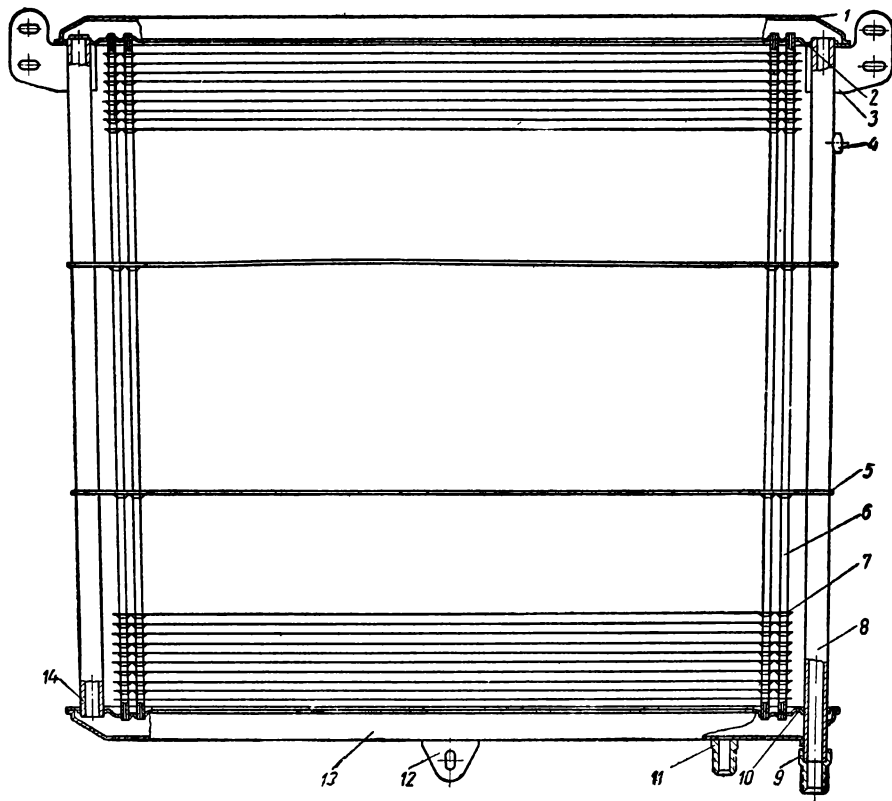
На двигателе КДМ-46 применено масляное охлаждение днища поршня, вследствие чего масло в двигателе сильно нагревается. Для охлаждения и поддержания температуры масла в необходимых пределах на двигателе установлен масляный радиатор (фиг. 49).

Масляный радиатор — трубчатый, стальной, сварной конструкции, состоит из верхнего 1 и нижнего 13 сборников, трубных досок 2 и 10, охлаждающих овальных трубок 6 с пластинками 7, соединительных пластин 5 и двух трубчатых стоек 8 и 14.

Пластины скреплены с охлаждающими трубками цинком. К нижнему сборнику приварен отводящий штуцер 11, а к правой трубчатой стойке — подводящий штуцер 9. К правой трубчатой стойке приварена планка 4 с отверстием, закрываемым пробкой. Это отверстие служит для соединения внутреннего пространства

радиатора с наружной атмосферой при полном спуске масла из двигателя и радиатора. Из масляного радиатора масло спускают через отверстие, закрываемое болтом-пробкой 2 (см. фиг. 34).

Масляный радиатор 13 установлен впереди водяного радиатора 12 и прикреплен к нему в трех точках при помощи кронштейнов 3 и 12 (фиг. 49). Масло в радиатор подводится по трубе 5 (фиг. 34), а отводится — по трубе 4.



Фиг. 49. Масляный радиатор.

Температура масла при выходе его из масляного радиатора понижается на 5,5—6,5° при работе двигателя с полной нагрузкой и при температуре внешней среды 25—36° и не превышает 70°.

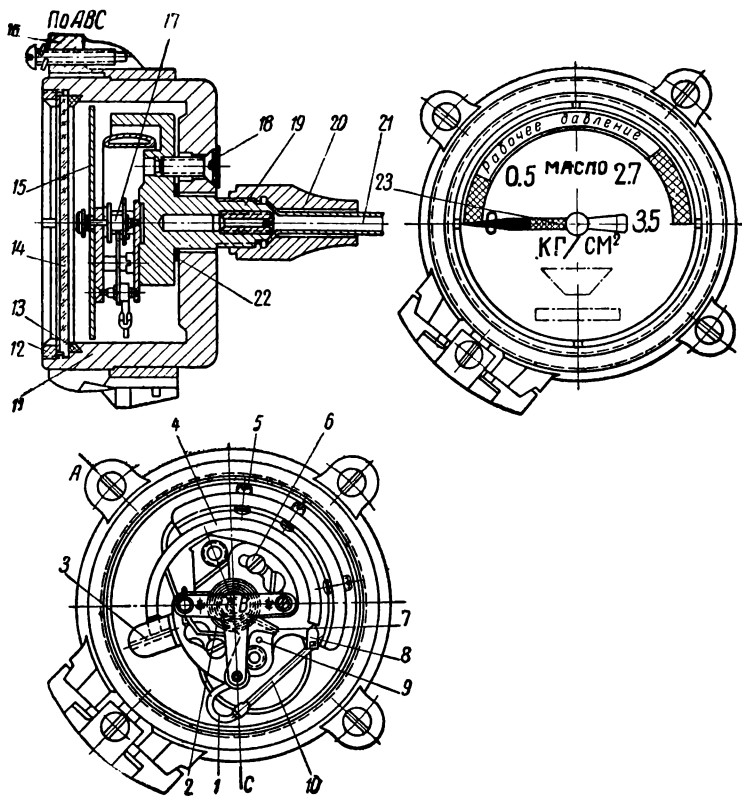
### Манометр масла

Манометр масла показывает давление масла, развиваемое масляным насосом двигателя. Приемная трубка манометра присоединена к камере маслораспределительной плиты, в которую масло поступает из фильтров и откуда оно подается в главный маслопровод для смазки подшипников.

Манометр масла установлен на щитке приборов вместе с другими контрольными приборами: манометром топлива и дистанционным термометром.

Устройство манометра масла показано на фиг. 50.

Чувствительным элементом прибора является трубчатая пружина 4, имеющая овальное поперечное сечение и изогнутая по дуге

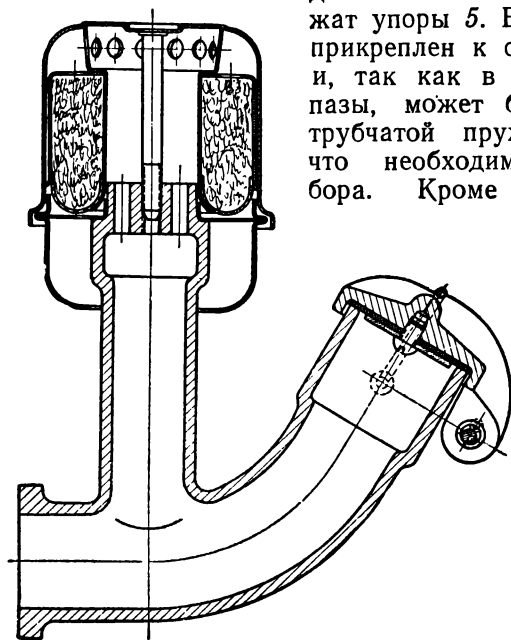


Фиг. 50. Манометр масла.

(окружности). Один конец пружины припаян к металлическому основанию 3; к другому запаянному концу пружины припаян наконечник 8, соединенный с передаточным механизмом.

Передаточный механизм манометра состоит из тяги 10, дугообразного рычажка 1, сектора 7 и шестеренки 17. Тяга шарнирно соединена с наконечником 8 и дугообразным рычажком 1 сектора 7. Сектор имеет зубчатое сцепление с шестеренкой 17, на ось которой надета стрелка 23. Для предупреждения выхода сектора из зацепления с шестеренкой при движении стрелки манометра против часовой стрелки манометр имеет ограничитель 9. На оси стрелки имеется волосок 2 для устранения зазоров в передаточном механизме. Канал, по которому масло поступает во внутреннюю полость

трубчатой пружины, проходит через основание 3 манометра. Оканчивается канал штуцером 19, к которому при помощи накидной гайки 20 присоединена трубка 21. При создании давления во внутренней полости трубчатой пружины запаянный конец ее стремится выпрямиться; это перемещение при помощи передаточного механизма передается на стрелку, отмечающую на шкале давление масла. Для ограничения хода трубчатой пружины при повышении давления выше указанного на шкале служат упоры 5. Весь передаточный механизм прикреплен к основанию двумя винтами 6 и, так как в нижней пластинке имеются пазы, может быть повернут относительно трубчатой пружины на некоторый угол, что необходимо при регулировке прибора. Кроме того, такое крепление позволяет снимать передаточный механизм без его разборки. Для этого нужно отвинтить винты 6 и открепить тягу 10 от наконечника 8. Механизм помещается в бакелитовом корпусе 11, к которому он прикреплен двумя винтами 18. К колодке механизма винтами прикреплен циферблат 15. Цвет поля циферблата — черный, а цвет надписей — белый. Шкала на циферблате расцвечена. Часть шкалы, показывающая давление масла



Фиг. 51. Сапун и маслоналивная горловина.

при работе двигателя, — черного цвета с белым ободком и белой надписью «Рабочее давление». На концах этой части шкалы нанесены отметки 0,5 и 2,7. Остальная часть шкалы от отметки 0 до отметки 0,5 и от отметки 2,7 до отметки 3,5 окрашена в красный цвет. Конец стрелки выкрашен в белый цвет и покрыт светящейся массой. С лицевой стороны корпус закрыт стеклом 14, закрепленным кольцом 12. Для герметичности под стекло подложена резиновая прокладка 13, а для уплотнения выхода из корпуса штуцера 19 между корпусом и основанием проложена прокладка 22.

На корпус манометра надето крепежное кольцо 16, которым манометр крепится к щитку приборов.

### Сапун и маслоналивная горловина

Для уменьшения давления газов в картере двигателя имеется сапун (фиг. 51), через который полость блока двигателя соединена с атмосферой. Сапун имеет набивку из тонкой железной прово-

локи, препятствующей проникновению пыли внутрь блока, а также выбрасыванию из него масла наружу. Сапун смонтирован на маслосазливной горловине двигателя, прикрепленной к блоку двумя болтами.

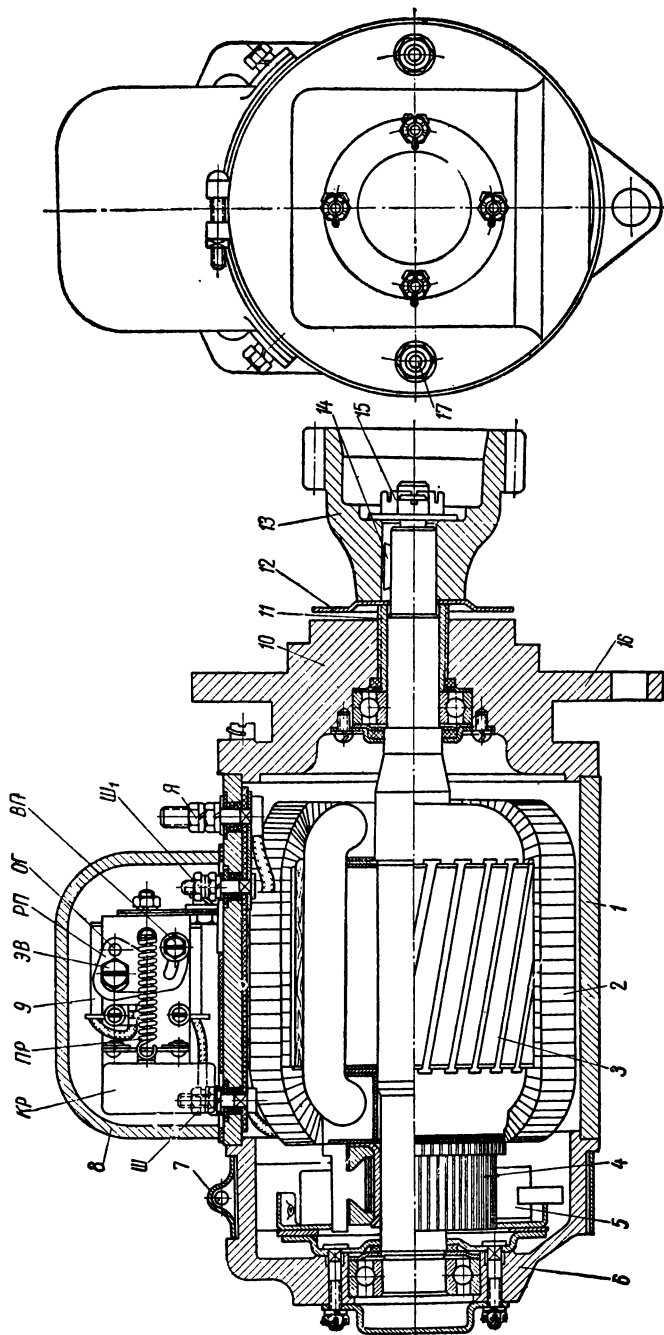
## ГЕНЕРАТОР

Для питания электроэнергией системы электрооборудования на двигателе установлен генератор типа Г-66 постоянного тока с регулятором напряжения. Номинальное напряжение генератора 12 в. Генератор приводится в действие от шестерни, посаженной на шпонке на валу якоря генератора и сцепленной с малой промежуточной шестерней двигателя. Передаточное отношение привода генератора на двигателе равно 2 : 1, т. е. при 1000 об/мин коленчатого вала якорь генератора делает 2000 об/мин.

Шунтовой генератор постоянного тока (фиг. 52) имеет четыре полюса. Для поддержания постоянного напряжения (в заданных пределах) при изменении числа оборотов якоря генератор снабжен регулятором 9 напряжения, помещенным на корпусе генератора под крышкой 8. Регулятор напряжения представляет собой электромагнитный прибор вибрационного типа.

Генератор состоит из стального корпуса 1 с катушками возбуждения 2 и полюсами (электромагнитами), двух чугунных крышек 6 и 10 с шарикоподшипниками, якоря 3 с обмоткой и коллектором 4, щеткодержателя 5 со щетками и защитной ленты 7. На конце вала якоря имеются шпоночный паз и резьба для крепления приводной шестерни 13 при помощи шпонки 14 и гайки 15. Опорными вала якоря генератора служат шарикоподшипники, установленные в крышках корпуса. Крышки скреплены с корпусом при помощи двух стяжных шпилек 17. Чтобы внутрь корпуса генератора не попадало масло из кожуха шестерен распределения двигателя, на вал якоря надеты отражательная шайба 12 и втулка 11 с маслгонной резьбой. Генератор имеет три выводных болта: два из них *Ш* и *Ш*<sub>1</sub> от обмотки возбуждения и от обмотки якоря (находятся под крышкой регулятора), а третий — *Я* (от обмотки якоря) выведен на корпус для присоединения провода питания однопроводной системы электрооборудования. Положительный полюс (+) генератора присоединен к корпусу («массе»). Передняя крышка генератора имеет фланец 16 для крепления генератора к кожуху шестерен распределения двигателя.

Регулятор напряжения (фиг. 53) состоит из стального ярма *ЯР*, якорька *ЯК* с контактом *К*<sub>1</sub>, сердечника *С*, алюминиевой полки с контактной планкой и контактом *К*<sub>2</sub> и конденсатора *КР*. Якорек *ЯК* соединен с ярмом *ЯР* через пружинящую серьгу и угольник. Алюминиевая полка с контактом *К*<sub>2</sub> неподвижно скреплена с ярмом. На сердечнике *С* расположена катушка с обмотками регулятора. Катушка регулятора состоит из следующих обмоток: 1) намагничивающей обмотки *ШО* (шунтовой), подключенной к зажимам генератора (к выводному болту *Я* и «массе»); 2) ускоряющей обмотки *УО*; 3) выравнивающей обмотки *ВО*, включенной



Фиг. 52. Генератор Г.66.



генератора, ярмо *ЯР*, якореk *ЯК*, контакты, выравнивающая обмотка *ВО*, клемма *Ш*, обмотки возбуждения *ВЗ* и минусовые щетки генератора. Одновременно часть тока проходит и по ускоряющей обмотке *УО*, но, вследствие того что ток проходит в противоположном направлении по сравнению с током, проходящим по выравнивающей обмотке *ВО*, магнитное действие этих обмоток не оказывает влияния на сердечник *С*, так как магнитные поля в этом случае взаимно уничтожаются.

С увеличением скорости вращения якоря напряжение тока возрастает, а вместе с этим возрастает сила тока в намагничивающей обмотке *ШО* регулятора, подключенной к зажимам генератора. При достижении якореk генератора некоторой скорости вращения магнитное усилие сердечника, создаваемое намагничивающей обмоткой, становится достаточным для преодоления усилия пружины, и якореk *ЯК*, притягиваясь к сердечнику *С*, размыкает контакты регулятора. При размыкании контактов регулятора, включенных последовательно с обмоткой возбуждения генератора, в цепь обмотки возбуждения включается добавочное сопротивление  $R_{доб}$ , до этого момента «закороченное» замкнутыми контактами. Путь тока, поступающего теперь в обмотки возбуждения, изменяется. Ток в этом случае проходит через плюсовые щетки, «массу» генератора, сердечник *С*, добавочное сопротивление  $R_{доб}$ , клемму *Ш*, обмотки возбуждения *ВЗ* и минусовые щетки.

С включением в цепь обмотки возбуждения добавочного сопротивления сила тока в обмотке возбуждения генератора уменьшается, а следовательно, уменьшается создаваемый ею магнитный поток, что приводит к уменьшению создаваемого генератором напряжения. Уменьшение напряжения генератора вызывает уменьшение силы тока в намагничивающей обмотке регулятора, следовательно, и уменьшение создаваемого ею магнитного усилия в сердечнике регулятора, что приводит к замыканию контактов под действием пружины *Пр*. В дальнейшем этот процесс будет повторяться, и таким образом напряжение генератора будет постоянным. Если частота колебаний якорька будет мала, то сила света ламп накаливания, приключенных к генератору, будет заметно меняться (лампы будут мигать). Для увеличения частоты колебаний якорька регулятора применяется ускоряющая обмотка *УО* двустороннего действия, которая ускоряет замыкание и размыкание контактов регулятора. При замкнутых контактах ускоряющая обмотка будет соединена с зажимами генератора так же, как и намагничивающая обмотка. В этом случае ускоряющая обмотка действует согласованно с намагничивающей обмоткой, ускоряя, таким образом, разрыв контактов. При размыкании контактов ускоряющая обмотка включается через выравнивающую обмотку *ВО* параллельно обмотке возбуждения генератора, в которой с разрывом контактов происходит изменение (уменьшение) силы тока, а следовательно, наводится электродвижущая сила самоиндукции, значительно превышающая по своему значению напряжение генератора, но противоположной



полярности. Эта электродвижущая сила вызывает резкое уменьшение силы тока в ускоряющей обмотке и в некоторых случаях даже изменяет направление тока в ускоряющей обмотке на обратное. Таким образом, ускоряющая обмотка при разомкнутых контактах действует против намагничивающей обмотки (ускоряет размагничивание сердечника) и помогает пружине *Пр* быстро замкнуть контакты, увеличивая частоту вибрации якорька.

Вибрация якорька *ЯК* увеличивается с повышением числа оборотов якоря генератора, что увеличивает время нахождения контактов в разомкнутом состоянии и снижает ток в возбуждающей обмотке генератора. Поэтому напряжение генератора и не превышает 13,5 в. Если якорь генератора делает более 2200 об/мин, контакты регулятора разомкнуты, и генератор работает при постоянно включенном сопротивлении  $R_{\text{доб}}$ .

Ускоряющая обмотка несколько увеличивает подъем напряжения генератора при увеличении числа оборотов его якоря. Для устранения этого явления применяется выравнивающая обмотка *ВО*, которая с увеличением числа оборотов якоря снижает регулируемое напряжение и выравнивает характеристику напряжения генератора.

Вследствие нагрева регулятора при длительной его работе регулируемое им напряжение несколько повышается, потому что увеличивается сопротивление обмоток из медного провода. Для частичного устранения повышения напряжения с нагревом регулятора применяются намагничивающая и ускоряющая обмотки частично из медного провода, а частично из провода, изготовленного из константанового сплава, который при нагревании мало изменяет сопротивление. Сопротивление константановой обмотки составляет  $\frac{2}{3}$  общего сопротивления обмотки, а число витков константановой обмотки составляет примерно 5—10% общего числа витков обмотки; поэтому влияние температурных изменений в регуляторе на напряжение значительно ослабляется вследствие того, что сопротивление медной обмотки значительно меньше сопротивления константановой обмотки.

Для уменьшения искрения контактов при размыкании параллельно им включен конденсатор *КР* (фиг. 52 и 53).

Регулятор напряжения должен быть отрегулирован так, чтобы при изменении числа оборотов генератора от 1100 до 2200 об/мин напряжение генератора было в пределах 12—13,5 в при силе тока 0 и 12—13 в при силе тока 20 а. Для установки регулятора на заданное напряжение необходимо:

1) отрегулировать исходный зазор (1,8—2 мм) между якорьком *ЯК* и сердечником *С* с помощью винта с контактом  $K_2$ ;

2) отвернуть винт *ВП* (фиг. 52), скрепляющий регулировочную планку *РП* с ярмом;

3) повернуть эксцентриковый винт *ЭВ* отверткой или специальным ключом; при повороте эксцентрикового винта регулировочная планка *РП* будет поворачиваться вокруг своей оси *ОГ*, причем во время поворота винта вправо пружина *Пр* будет сжиматься, и ре-

гулируемое регулятором напряжение уменьшится; при повороте винта влево пружина будет натягиваться, и напряжение увеличится.

После установки регулировочную планку надо осторожно, чтобы не сдвинуть ее, закрепить винтом *ВП*.

### Уход за генератором

Для обеспечения нормальной работы генератора необходимо выполнять следующие правила.

1. Регулярно проверять исправность электропроводки, надежность переходных контактов, соединений и крепления проводов.

2. Периодически проверять надежность крепления генератора на двигателе.

3. Не реже одного раза в месяц тряпкой удалять с поверхности генератора различного рода загрязнения.

4. В случае загрязнения коллектора или попадания на него масла протирать его тряпкой, слегка смоченной в бензине. Незначительно обгоревший коллектор зачищать стеклянной бумагой № 00.

5. При каждом ремонте генератора (но не реже чем один раз в два года, независимо от числа проработанных часов) заменять смазку в шариковых подшипниках. Перед заполнением свежей смазкой все детали подшипников следует тщательно промыть в чистом бензине и просушить (рекомендуется это делать в ремонтной мастерской). В качестве смазки для шарикоподшипников следует применять мазь «консталин» (ГОСТ 1957-43).

6. Если регулятор создает слишком высокое напряжение (лампочки быстро перегорают) или слишком низкое напряжение (свет лампочек слабый), — снять с двигателя генератор вместе с регулятором напряжения и направить его для ремонта и регулировки в специальную мастерскую. При отсутствии запасного генератора отверстие в корпусе регулятора двигателя надо закрыть крышкой с прокладкой, прикрепив ее болтами к корпусу регулятора. Крышка и болты для ее крепления прикладываются к каждому выпускаемому заводом двигателю вместе с комплектом инструмента.

7. В случае незначительного обгорания контактов регулятора напряжения аккуратно зачистить их специальным бархатным напильником.

8. Изношенные щетки коллектора генератора заменять новыми.

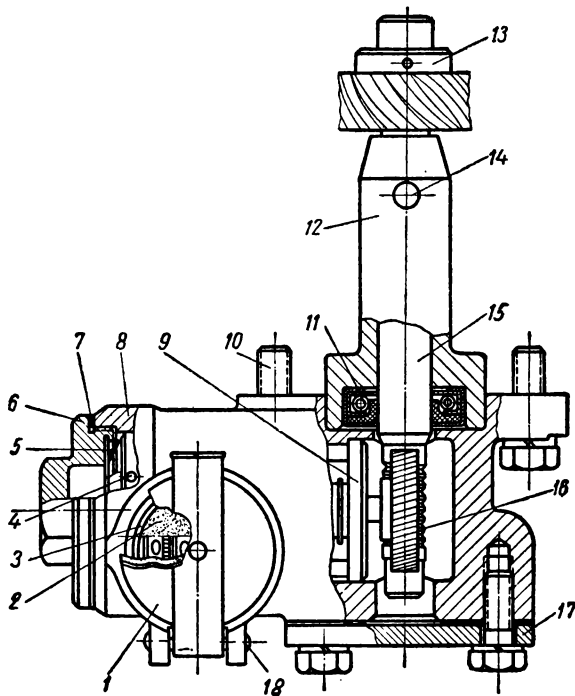
### РАБОТОМЕР

Работомер представляет собой прибор (счетчик), служащий для показания количества проработанных двигателем часов, приведенных к 1000 об/мин коленчатого вала. По показаниям работомера устанавливают периодичность проведения технического ухода за двигателем.

Основной частью работомера (фиг. 54) является счетный механизм 9.

Счетный механизм работомера (фиг. 55) состоит из основания, четырех цифровых барабанов, трех шестеренок — трибок, двух планетарных передач с передаточным числом  $1:10\,000$  и червячной приводной шестерни с 30 зубьями. Кинематическая схема привода к счетному механизму работомера показана на фиг. 56.

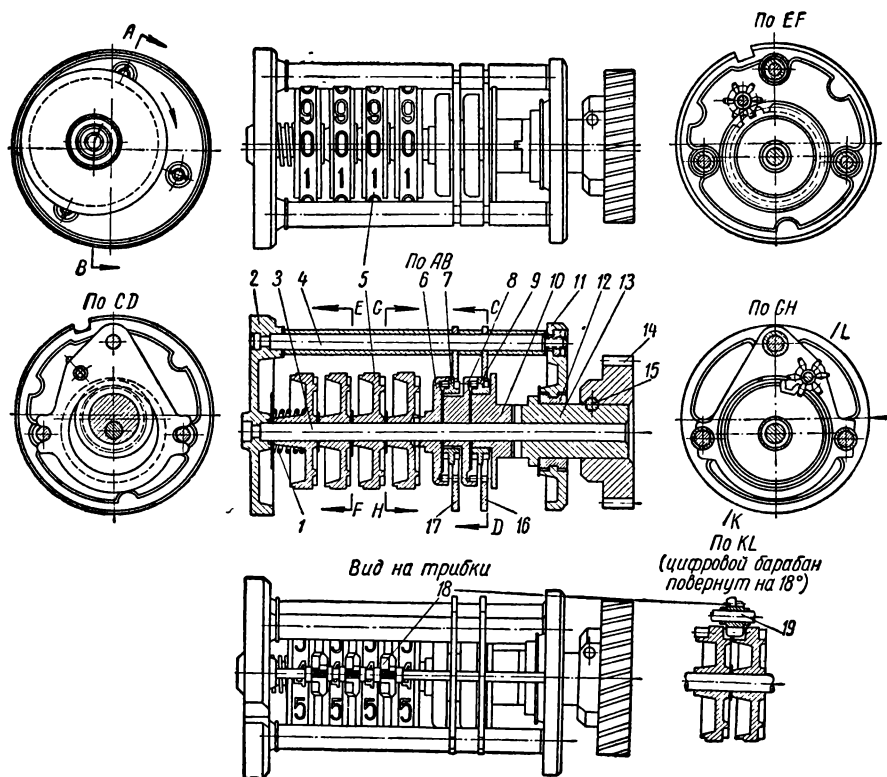
Основание механизма составляют два круглых диска 2 и 11 (фиг. 55) с тремя соединительными колонками 4, ось механизма 3



Фиг. 54. Работомер.

и ось трибок 19. На конце оси 3 со стороны привода свободно сидит кулачковая муфта 13 с червячным колесом 14, жестко соединенным с муфтой штифтом 15. Муфта 13 вращается в бронзовом подшипнике 12 переднего диска 11. Кулачковая муфта приводит во вращение эксцентриковую муфту 10, свободно посаженную на оси 3. На эксцентрик этой муфты свободно надета планетарная шестерня 9, имеющая два зубчатых венца: один с числом зубцов  $z = 25$ , а другой с числом зубцов  $z = 24$ . Первый венец ( $z = 25$ ) зацепляется с неподвижным колесом 16 с внутренними зубцами ( $z = 33$ ), а второй венец ( $z = 24$ ) зацепляется с первым ведомым колесом 8, имеющим  $z = 32$  внутренних зубца. Ведомое колесо 8 имеет эксцентрик, на который свободно надета вторая планетарная шестерня 7, аналогичная шестерне 9 ( $z = 25$  и  $z = 24$ ) и зацепляющаяся со вторым неподвижным колесом 17 ( $z = 33$ ) и со вторым

ведомым колесом  $b$  ( $z = 32$ ). Второе ведомое колесо  $b$  через ступицу передает вращение первому цифровому (счетному) барабану  $5$ . Все цифровые барабаны устроены следующим образом. На наружной поверхности ободов барабанов нанесены цифры от 0 до 9. Каждый барабан со стороны привода имеет зубчатый венец с 20 зубцами, а с другой стороны два ведущих зубца. Между двумя смежными барабанами по окружности расположена и заце-

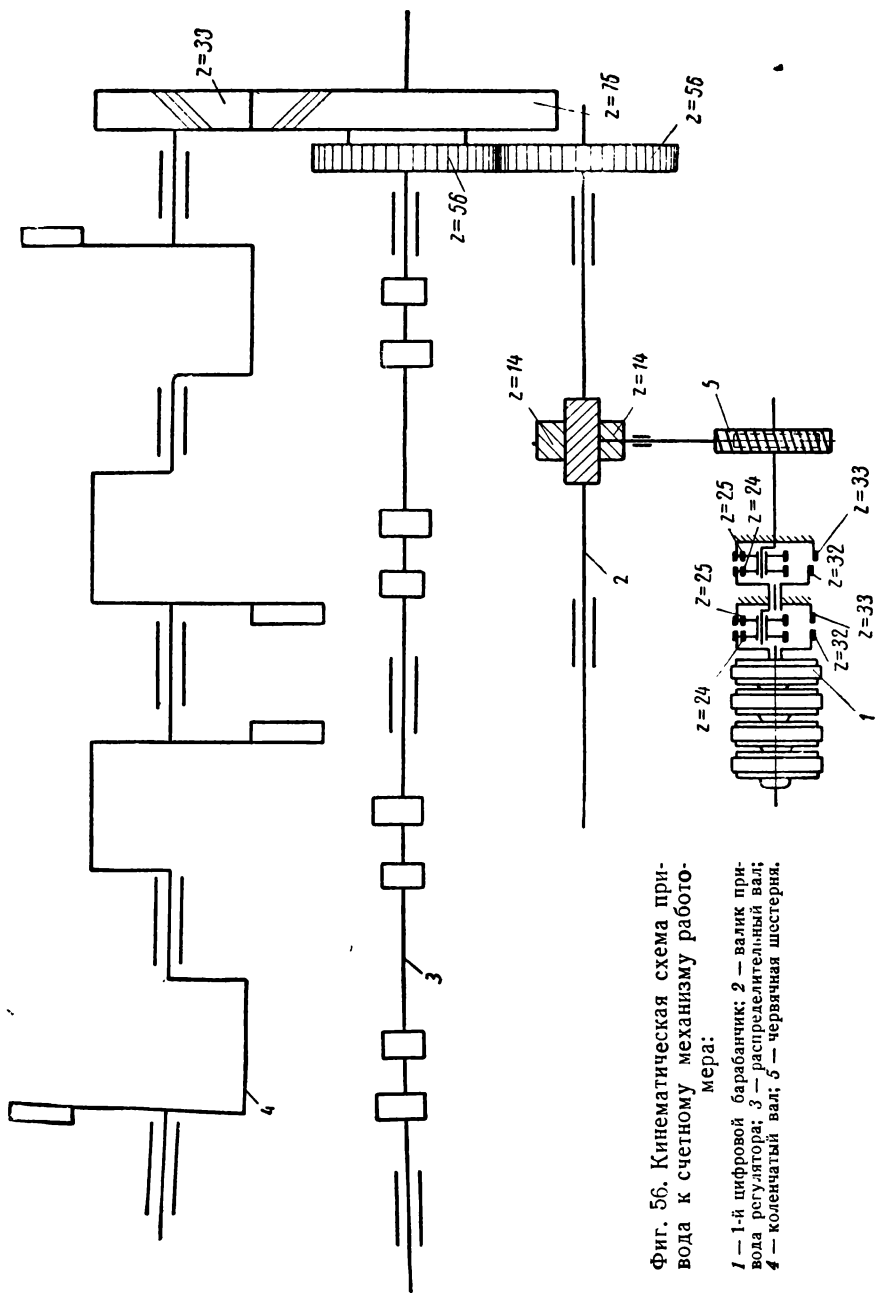


Фиг. 55. Счетный механизм работмера.

пляется с их зубчатыми венцами шестизубая шестеренка  $18$  (трибка), с помощью которой производится поворот на одну цифру последующего барабана, когда предыдущий сделает полный оборот. Таким образом, первый барабан автоматически отсчитывает единицы, второй барабан десятки, третий барабан сотни и четвертый барабан тысячи часов работы двигателя.

Три зубца в трибках  $18$  через один сделаны длиннее. Это исключает произвольные повороты трибки от тряски, когда два ведущих зубца на барабане выходят из зацепления с трибкой.

Для устранения осевых перемещений барабаны и детали планетарной передачи, сидящие на общей оси, поджаты пружиной  $1$ .



Фиг. 56. Кинематическая схема прибора к счетному механизму регулятора:

1 — 1-й цифровой барабанчик; 2 — валик при-  
 вода регулятора; 3 — распределительный вал;  
 4 — колесчатый вал; 5 — червячная шестерня.

Трущиеся детали механизма работомера тщательно смазаны при сборке и во время эксплуатации смазки не требуют.

Передаточное отношение двух планетарных передач механизма равно:

$$i = \left(1 - \frac{z_3}{z_1} \cdot \frac{z_2}{z_4}\right) \cdot \left(1 - \frac{z_3}{z_1} \cdot \frac{z_2}{z_4}\right) = \left(1 - \frac{33}{25} \cdot \frac{24}{32}\right) \cdot \left(1 - \frac{33}{25} \cdot \frac{24}{32}\right) = \frac{1}{10000},$$

т. е. за 10 000 оборотов червячного колеса 14 первый цифровой барабан 5 сделает один оборот. Вследствие того что передаточное отношение от коленчатого вала к распределительному валу равно 1:2 и передаточное отношение от распределительного вала к червячному колесу работомера равно 1:30, общее передаточное отношение от коленчатого вала дизеля к первому цифровому барабану работомера равно

$$i_{\text{общ}} = \frac{1}{60000}.$$

Если коленчатый вал двигателя делает 1000 об/мин, то за 1 час работы он сделает 60 000 оборотов. При этом первый цифровой барабан повернется за то же время на

$$\frac{60000 \cdot 1}{60000} = \frac{1}{10} \text{ оборота,}$$

т. е. на одну цифру, и покажет 1 час работы двигателя.

Когда первый цифровой барабан сделает полный оборот (т. е. двигатель проработает 10 час.), второй (соседний) барабан за это время повернется на  $\frac{1}{10}$  оборота и покажет десятки часов работы двигателя.

После того как двигатель проработал 9999 часов, показания на барабанах работомера начинаются сначала.

Так как двигатель не все время работает с 1000 об/мин, а некоторое время работает при малом числе оборотов холостого хода, то показания работомера несколько отстают от количества проработанных часов при учете их по календарному времени.

Счетный механизм помещается в корпусе 8 (фиг. 54) работомера; передним и задним дисками он центрируется в цилиндрических расточках корпуса.

Задний диск счетного механизма язычками пластинчатой пружины 5 прижат к уступу в корпусе работомера, и, таким образом, механизм удерживается от осевого смещения. Пластинчатая пружина 5 вставлена в гайку 6, ввернутую в корпус. Между гайкой и корпусом для уплотнения установлена прокладка 7. В корпус запрессован штифт 4, не позволяющий проворачиваться счетному механизму. Штифт входит в паз заднего диска счетного механизма. Стекло 2, закрываемое откидной крышкой 1 с приклеенной прокладкой, герметично завальцовано в корпусе работомера свинцовым колечком 3. Крышка поворачивается на оси 18, закрепленной в ушках на корпусе работомера, и прижимается к ободку стекла пружиной. Через незакрашенную полосу на стекле наблюдают за показаниями счетного механизма.

Сбоку корпус работомера имеет расточенное гнездо, в которое запрессован подшипник 12 валика 15 привода. На переднем конце валика шпонкой и штифтом закреплена приводная спиральная шестерня 13, которая сцепляется со спиральной шестерней, нарезанной на валу привода насоса и регулятора. Боковой зазор между зубьями этих шестерен равен 0,1—0,3 мм.

Передним торцом валик 15 касается обработанной площадки в корпусе регулятора, которая удерживает его от перемещения в осевом направлении. Для устранения попадания масла в корпус работомера валик привода уплотнен универсальным сальником 11, запрессованным в подшипник.

Для стока масла от сальника в подшипнике внизу имеется косое отверстие. Масло для смазки валика привода поступает через отверстие 14. На заднем конце валика привода нарезан однозаходный червяк 16, сцепленный с шестерней привода счетного механизма. Конец валика с червяком выходит к отверстию, закрываемому крышкой 17. В торце заднего конца валика привода сделано коническое углубление для присоединения тахометра при измерении числа оборотов двигателя. Валик привода работомера вращается в 2 раза медленнее коленчатого вала двигателя.

Цилиндрической частью подшипника работомер плотно входит в отверстие корпуса регулятора, к которому он прикреплен болтами 10.

## ТОПЛИВНАЯ АППАРАТУРА

Двигатель КДМ-46 работает на дизельном топливе. Схема питания двигателя топливом показана на фиг. 57.

Топливная аппаратура двигателя состоит из следующих узлов:

1) подкачивающего насоса, подающего под давлением топливо через фильтр в топливный насос;

2) топливного фильтра 10, очищающего топливо перед поступлением его в топливный насос;

3) топливного насоса 5, подающего топливо через форсунки в цилиндры двигателя в строго определенном количестве и в строго определенные моменты работы;

4) форсунок 7, распыливающих топливо;

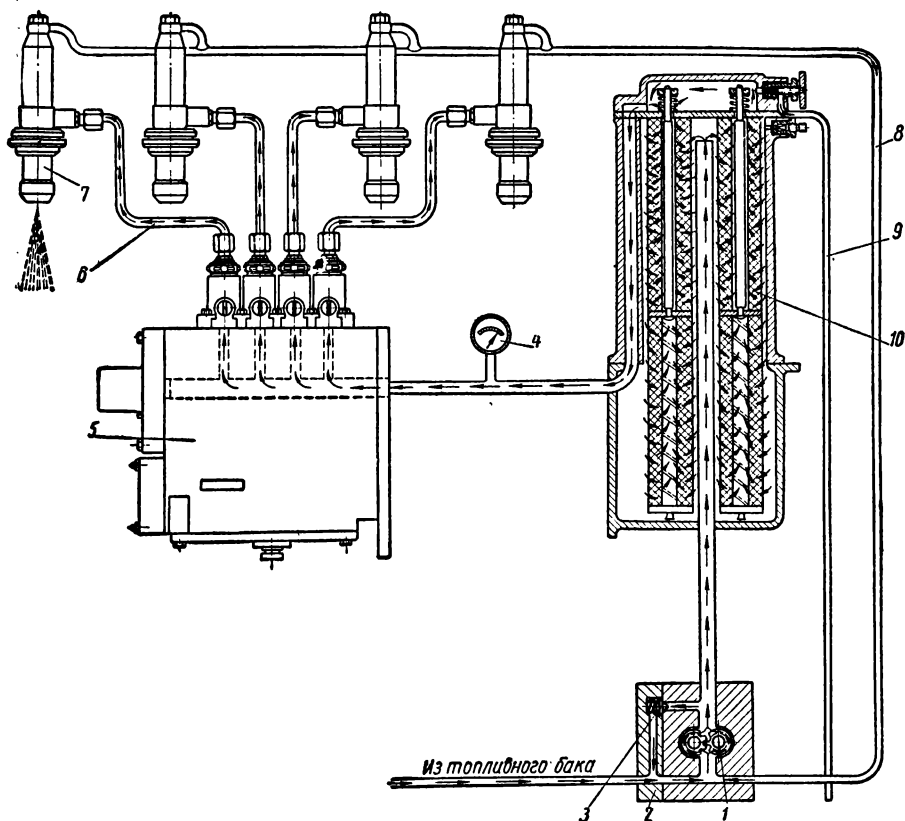
5) трубопроводов, состоящих из трубок 6 высокого давления, по которым поступает топливо к форсункам, сливной трубки 8 от форсунок и спускных трубок 9 от продувочного вентиля крышки топливного фильтра, топливного и подкачивающего насосов;

6) манометра 4, который контролирует давление топлива, поступающего из топливного фильтра к топливному насосу;

7) регулятора, поддерживающего постоянное число оборотов двигателя при изменении нагрузки путем воздействия на подачу топлива насосом;

8) механизма подачи топлива, служащего для включения и выключения подачи топлива и установления желаемого скоростного режима работы двигателя.

Подкачивающий насос, фильтр и топливный насос прикреплены к корпусу регулятора. К корпусу регулятора также прикреплен



Фиг. 57. Схема питания двигателя КДМ-46.

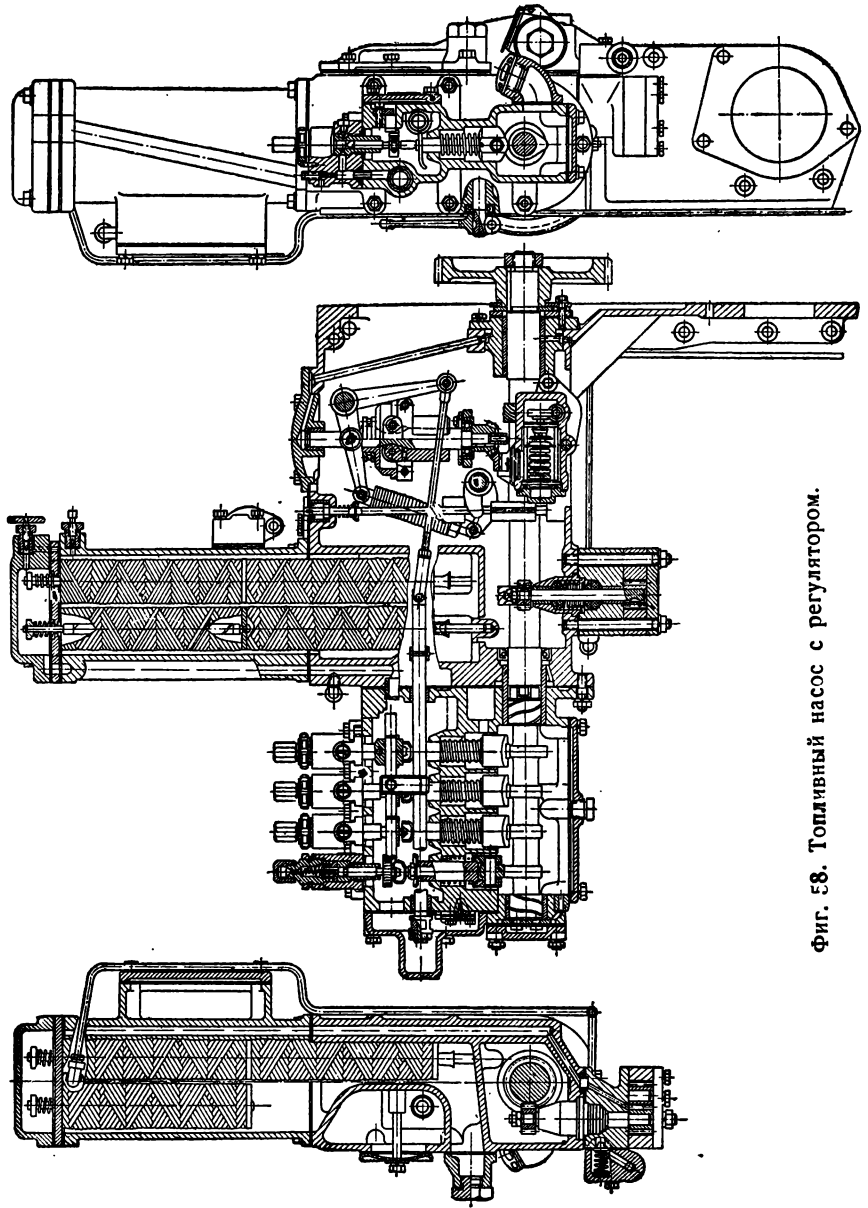
работомер, показывающий число условных часов, проработанных двигателем. Все вместе эти узлы составляют самостоятельный узел двигателя (фиг. 58).

### Подкачивающий насос

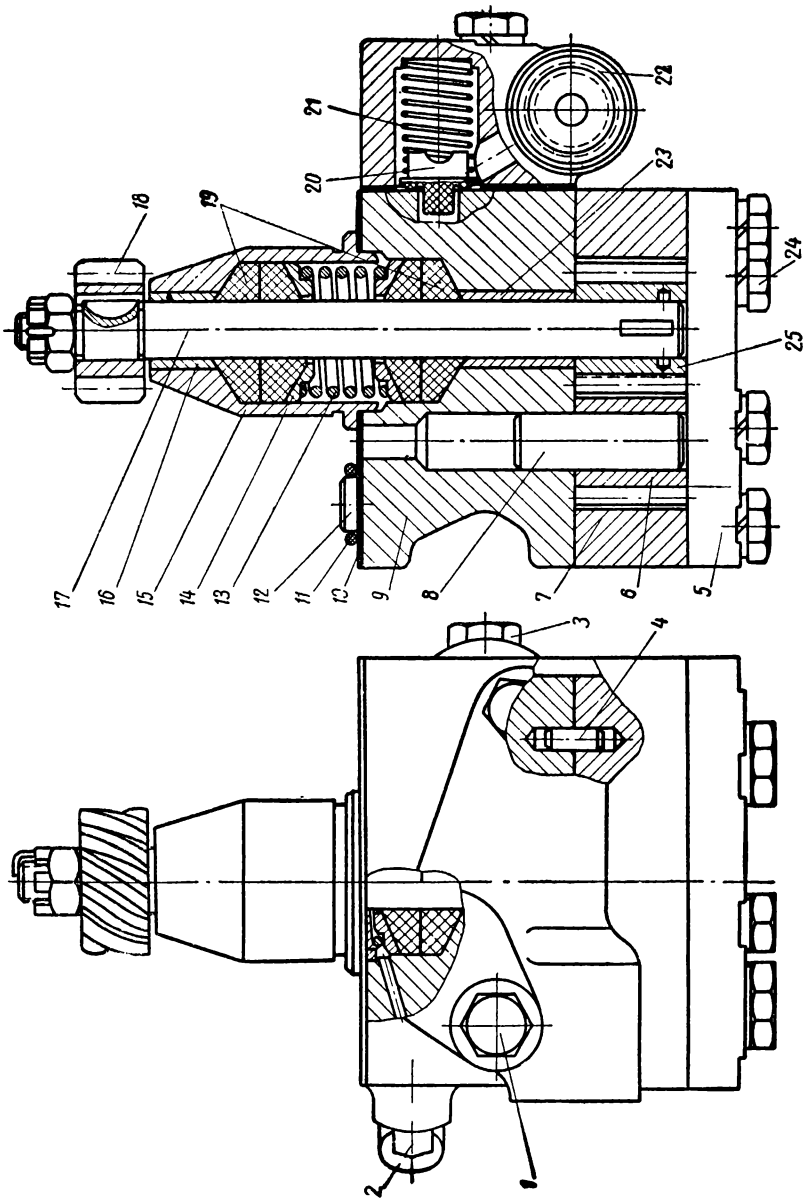
Подкачивающий насос (фиг. 59) — шестеренчатого типа. Основными частями подкачивающего насоса являются: корпус 9 насоса, корпус 7 шестерен, плита 5, перепускной клапан 20, ведущая 25 и ведомая 6 шестерни, ведущий валик 17, шестерня 18 привода насоса, ось 8 ведомой шестерни и корпус 15 сальника.

Ведущая и ведомая шестерни подкачивающего насоса изготовлены из стали; они расположены в корпусе шестерен между корпусом насоса и плитой. Плита, прижимающая корпус шестерен, прикреплена к корпусу насоса болтами 24. Корпус шестерен фиксируется относительно корпуса насоса двумя штифтами 4.





Фиг. 58. Топливный насос с регулятором.



Фиг. 59. Подкачивающий насос.

Ведущая шестерня 25 закреплена с помощью штифта и шпонки на стальном цементированном ведущем валике 17, а ведомая шестерня 6 свободно вращается на чугунной оси 8, запрессованной в корпус 9 насоса. Ведущий валик вращается в двух бронзовых втулках 23 и 16, одна из которых запрессована в корпус насоса, а другая — в корпус сальников. Трущиеся поверхности ведущего валика цементированы. Для того чтобы топливо не вытекало из корпуса шестерен через зазор между втулками и ведущим валиком, в корпусах подкачивающего насоса и сальника установлены уплотняющие сальники 19 из набивки «Рациональ». Сальники с помощью пружины 13 и нажимных колец 14 плотно прижаты к валику и гнездам в корпусах насоса и сальника. Между корпусом сальников и корпусом подкачивающего насоса положена прокладка 10. Топливо, просачивающееся через нижний сальник в пружину 13, отводится через отверстие в корпусе насоса и штуцер 2 в спускную трубку. К штуцеру 3, соединенному каналом со всасывающей полостью насоса, присоединена сливная трубка от форсунок. На ведущем валике с помощью шпонки, корончатой гайки и шплинта закреплена приводная шестерня 18 со спиральным зубом. Поверхности зубьев приводной шестерни цементированы.

Подкачивающий насос имеет запас производительности; поэтому он способен создать давление топлива в системе выше требуемого. Для поддержания необходимого давления топлива подкачивающий насос имеет перепускной клапан 20. Перепускной клапан изготовлен из пластмассы и расположен вместе с пружиной 21 в отдельном корпусе 22, прикрепленном к подкачивающему насосу двумя болтами 1.

В канале, выходящем на верхнюю плоскость корпуса насоса, сделано гнездо, в которое запрессована переходная трубочка 12. Через эту трубочку топливо проходит к фильтру. На трубочку надето резиновое уплотнительное кольцо 11, препятствующее просачиванию топлива между плоскостями корпусов подкачивающего насоса и регулятора. Герметичность соединения корпусов насоса и шестерен достигнута тщательной притиркой сопрягающихся поверхностей. Постановка прокладок в этих местах для устранения течи топлива не допускается, так как она увеличивает торцевой зазор между шестернями и корпусом насоса.

Подкачивающий насос прикреплен к корпусу регулятора при помощи шпилек. Ведущий валик подкачивающего насоса приводится во вращение от спиральной шестерни, нарезанной на валу привода топливного насоса и регулятора.

Подкачивающий насос работает следующим образом (фиг. 57).

Поступающее из топливного бака к подкачивающему насосу топливо проходит через отверстия в корпусе 2 перепускного клапана 3 и в корпусе насоса к подкачивающим шестерням 1, зубьями которых топливо нагнетается по отверстию в канал, выходящий на верхнюю плоскость корпуса насоса. Из этого канала топливо по каналам в корпусе регулятора подается к фильтрам и дальше к топливному насосу. Подкачивающий насос подает

топливо под давлением около  $1 \text{ кг/см}^2$ . Когда давление топлива возрастает выше нормального, автоматически открывается перепускной клапан 3, через который избыток топлива перепускается из нагнетательной секции корпуса насоса во впускной канал корпуса перепускного клапана. Со впускным каналом сообщается также канал, имеющийся в корпусе насоса, по которому подводится топливо из сливной трубки от форсунок.

Давление топлива перед топливным фильтром, создаваемое подкачивающим насосом, поддерживается перепускным клапаном в пределах  $0,7—1,1 \text{ кг/см}^2$  при 500 об/мин валика насоса. Производительность подкачивающего насоса не менее  $1,2 \text{ л/мин}$  при 500 об/мин валика насоса.

Неравномерная работа, большие колебания стрелки топливного манометра и заметное падение давления топлива в топливном фильтре могут быть от загрязнения перепускного клапана подкачивающего насоса. Чтобы устранить эти неисправности, необходимо промыть перепускной клапан. Промывку его следует производить в таком порядке.

1. Перекрыть кран топливного бака и, предварительно очистив от грязи, отвернуть два болта, крепящие корпус перепускного клапана к корпусу подкачивающего насоса. Затем, не отъединяя топливоподводящей трубы, снять корпус перепускного клапана, наблюдая за тем, чтобы клапан и пружина его не выпали.

2. Промыть в дизельном топливе перепускной клапан и его пружину, а также гнездо перепускного клапана в корпусе подкачивающего насоса.

3. Открыть на короткое время кран топливного бака для промывки главного топливопровода и входа в приемную камеру.

4. Поставить перепускной клапан и пружину на место и прикрепить корпус клапана к корпусу насоса двумя болтами. Открыть кран топливного бака.

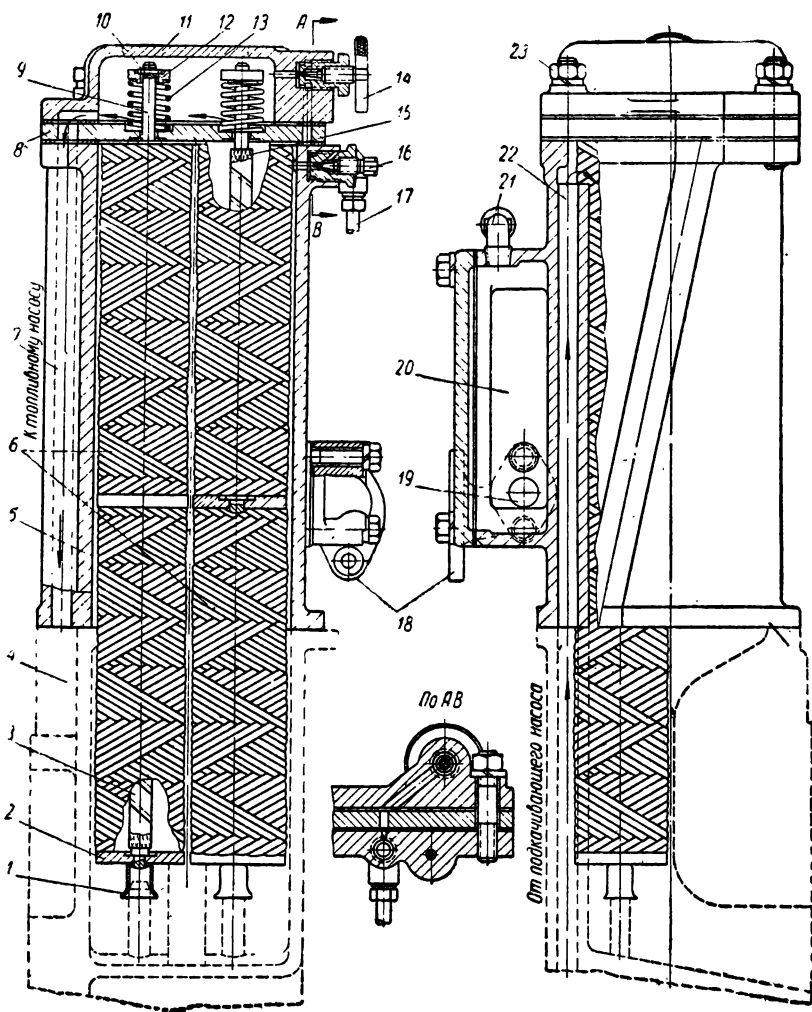
### Топливный фильтр

Топливный фильтр очищает от механических примесей топливо, поступающее из подкачивающего насоса к топливному. Тщательная фильтрация топлива необходима для обеспечения бесперебойной работы топливного насоса и форсунок.

Основными частями топливного фильтра (фиг. 60) являются: корпус 5, плита 8, фильтрующие элементы 6, стержни 9 и крышка 11.

Корпус 5 фильтров представляет собой механически обработанную отливку из серого чугуна. В стенках корпуса имеются два канала. По вертикальному каналу 22 топливо поступает от подкачивающего насоса внутрь корпуса фильтров. Наклонный канал служит для отвода из крышки 11 фильтров очищенного топлива. Корпус фильтров снабжен водяной рубашкой 20 для подогрева топлива. Рубашка включена в систему охлаждения двигателя. Подводящее отверстие 19 водяной рубашки при помощи патрубка 18 сообщается с водяной рубашкой блока двигателя, а отводящее отверстие труб-

кой 21 соединяется с водоотводной трубой. Корпус фильтров прикреплен болтами к корпусу 4 регулятора. В корпусе регулятора отлит колодец, который является частью камеры фильтра и служит отстойником. Во внутреннем пространстве корпуса фильтров и ко-



Фиг. 60. Топливный фильтр.

лодца регулятора размещено шесть фильтрующих элементов 6. В это пространство поступает топливо для очистки. От подкачивающего насоса топливо подводится в верхнюю часть камеры корпуса фильтров, а в самой нижней части камеры фильтра — колодце — топливо находится в спокойном состоянии и отстаивается.

Отстой — осадки и воду — сливают из камеры фильтров через отверстие в сливной горловине, закрываемое пробкой.

Каждый фильтрующий элемент изготовлен из хлопчатобумажной банкаброшной пряжи, которая крестообразно намотана на трубчатую сетку 15. Для тщательной фильтрации топлива трубчатую сетку перед наматыванием на нее пряжи обвертывают фильтровальной бумагой 3 в виде ленточки.

Фильтрующие элементы надеты на квадратные стержни 9 с упорными шайбами 2 и плотно прижаты к плите 8, на которую дают пружины 13, надетые на стержни 9 и удерживаемые на них сухариками 12. Сухарики закреплены на стержнях шпильками 10. На два длинных стержня надето по два фильтрующих элемента, а на два коротких стержня — по одному фильтрующему элементу. Для того чтобы фильтрующие элементы, надетые на длинных стержнях, не раскачивались и не отходили от плиты, на концах длинных стержней вместе с упорными шайбами 2 приклепаны направляющие стаканчики 1, которые посажены на штифты, запрессованные в дно колодца в корпусе регулятора. Плита и крышка прикреплены к корпусу фильтров при помощи шпилек 23 с гайками.

Для выпуска воздуха из фильтра при заполнении его топливом служат продувочные вентили, расположенные в верхней части фильтра. Через продувочный вентиль 14 и спускную трубку 17 выпускается воздух из крышки фильтра, а через продувочный вентиль 16 выпускается воздух из корпуса фильтров.

Очистка топлива в таком фильтре происходит следующим образом.

Топливо, подаваемое подкачивающим насосом внутрь корпуса фильтров, продавливается через фильтрующие элементы и, очищаясь в них, поступает внутрь сетчатых трубок. Затем топливо между сетчатой трубкой и стержнем поднимается вверх и через зазоры, образованные стержнями 9 и отверстиями в плите 8, поступает в камеру крышки 11. Из этой камеры топливо по наклонному каналу 7 поступает в канал корпуса регулятора, из которого оно подается к топливному насосу.

В отверстие, сообщающееся с каналом в корпусе регулятора, свернут штуцер для присоединения трубки от топливного манометра. Таким образом, манометр показывает давление очищенного топлива, поступающего к насосу после прохождения фильтров.

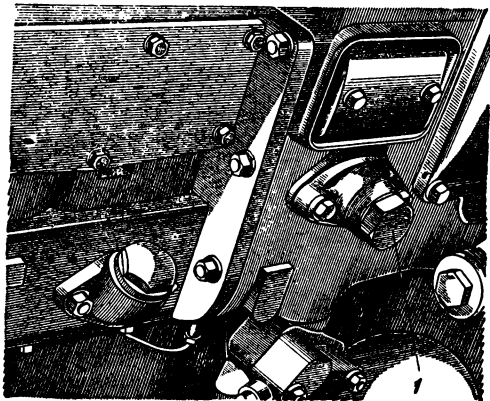
**Уход за топливным фильтром и смена фильтрующих элементов.** Через каждые 60 час. работы двигателя следует удалять из корпуса фильтра осадки и воду и промывать отстойник (колодец) фильтра. Для этого нужно закрыть проходной кран главного топливопровода, отвернуть спускную пробку в корпусе регулятора и открыть нижний 16, а затем верхний 14 (фиг. 60) продувочные вентили топливного фильтра. Нижний продувочный вентиль следует открывать специальным ключом, применяемым для открывания продувочных вентилях секций насоса. После того как осадки и топливо стекнут из корпуса фильтров через отверстия спускной

пробки 1 (фиг. 61) нужно промыть с помощью шприца отстойник (колодец) фильтра, поставить на место спускную пробку и заполнить топливом топливную систему.

Срок службы элементов топливного фильтра зависит от чистоты топлива, поступающего к фильтрам. При использовании более чистого топлива срок службы элементов фильтра увеличивается и, как показала практика, доходит до 1500 часов.

Топливные фильтры способны поглощать механические примеси до тех пор, пока полностью не засорятся. Они не передают задержавшихся в них частиц благодаря высококачественной фильтрующей бумаге, которой обернута внутренняя сетка элементов фильтров.

По мере засорения фильтров посторонними веществами наблюдаются заметная потеря мощности двигателя и падение давления топлива. При этом стрелка топливного манометра постепенно перемещается из рабочего диапазона (черного цвета с белой надписью «нормально») в диапазон предупредительный (черного цвета с синим ободком и синей надписью «внимание»), а затем в диапазон выключения (красного цвета с надписью «выключено»). Если элементы топливного фильтра засорены довольно сильно, топливный манометр показывает заметное снижение давления при переходе от холостого хода к полной нагрузке.



Фиг. 61. Спускная пробка корпуса фильтра.

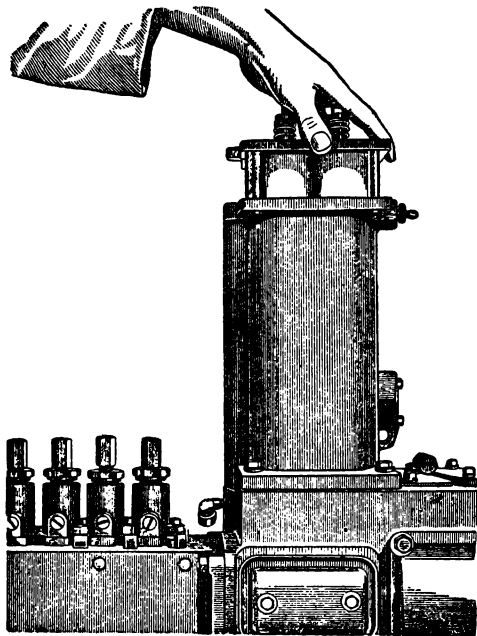
Точное положение стрелки топливного манометра, при котором сопротивление потоку топлива в элементах фильтра ограничивает максимальную мощность двигателя, лучше определять в зависимости от нагрузки, температуры двигателя и вязкости топлива.

Если элементы топливного фильтра засорились и не пропускают необходимого для нормальной работы двигателя количества топлива, следует их заменить новыми. Промыть или восстановить фильтры каким-либо способом нельзя.

Заменять следует одновременно полный комплект, т. е. все шесть элементов фильтра. Ни в коем случае нельзя заменять отдельные элементы фильтра. Для удаления элементов фильтра надо закрыть проходной кран главного топливопровода и спустить топливо из корпуса фильтра, отвернув спускную пробку, верхний и нижний продувочные ventили фильтров. Затем снять крышку и вынуть из корпуса фильтров плиту с фильтрующими элементами (фиг. 62). Чтобы предупредить при снятии крышки попадание

частиц грязи в корпус фильтров, предварительно следует тщательно очистить от грязи и пыли верх крышки фильтра и кромки соединения с прокладкой (между корпусом фильтра и крышкой).

Для удаления засоренных фильтрующих элементов необходимо весь узел поставить на плоскую поверхность и сжимать пружины (каждую отдельно), пока не опустится сухарик и не позволит удалить шпильку. Затем надо перевернуть плиту и снять фильтрующие элементы с их стержней.



Фиг. 62. Вынимание элементов топливного фильтра из корпуса.

Перед установкой новых элементов следует тщательно промыть в чистом керосине или дизельном топливе плиту, стержни, сухарики, шпильки и пружины, предварительно тщательно вымыть руки. После этого нужно надеть по два элемента на каждый из двух задних (длинных) стержней и по одному на передние стержни и прикрепить элементы к плите, сжимая пружины и вставляя шпильки так, чтобы они надежно держались в выемке сухарика. Затем каждый элемент, слегка нажимая, повернуть примерно на полоборота для того, чтобы один торец элемента плотно лег на плиту, а второй уперся в упорную шайбу, закрепленную на нижнем конце

стержня. При выполнении этой операции необходимо следить, чтобы элементы были параллельны между собой и располагались под прямым углом к плите.

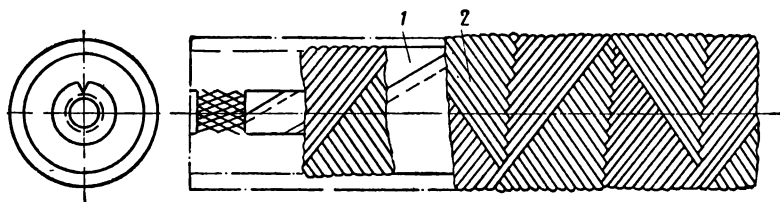
При установке в топливный фильтр новых фильтрующих элементов необходимо проверить, чтобы торцы элементов были ровными, без завалов и выпучин, а длина элементов была в пределах 189—194 мм. Торцы трубчатой сетки должны утопать относительно торцов элемента на 2—5 мм. При постановке элементов с меньшей длиной стержни, которыми элементы притягиваются к плите, упрутся в крышку и неплотно притянут элементы к плите. При этом между торцом элемента и плитой неочищенное топливо будет проходить в крышку фильтра и в топливный насос, увеличивая износ последнего. Перед установкой элементов следует тщательно промыть чистым топливом внутреннюю полость корпуса фильтра и ввернуть спускную пробку, затем поставить новые прокладки,



которые прилагаются заводом к каждому комплекту фильтрующих элементов, и установить крышку. При установке крышки надо убедиться в чистоте верхней плоскости плиты и сухариков и внутренней полости крышки. Эти детали находятся на чистой стороне фильтра, поэтому если грязь удалена с них не полностью, она может попасть в топливную аппаратуру. После этого нужно открыть проходной кран главного топливопровода и заполнить топливом топливную систему.

Фильтрующие элементы во избежание скопления на них пыли и грязи следует хранить завернутыми в заводскую упаковку в пыленепроницаемых ящиках.

На двигатели последних выпусков заводом устанавливаются топливные фильтры с новыми фильтрующими элементами, имею-



Фиг. 63. Фильтрующий элемент с двумя слоями фильтровальной бумаги.

щими два слоя намотки. Новые фильтрующие элементы и фильтрующие элементы старой конструкции полностью взаимозаменяемы, и установка их в фильтры ничем не отличается от установки обычных элементов. Устройство фильтрующего элемента с двумя слоями намотки показано на фиг. 63. После первого засорения фильтрующих элементов новой конструкции их необходимо снять и сматывать с каждого элемента верхний слой намотки 2 и слой фильтрующей бумаги 1. После этого фильтрующий элемент, снова готовый к употреблению, можно устанавливать в фильтр. Сматывать верхний слой намотки и фильтрующей бумаги необходимо со всех шести элементов. После повторного засорения фильтрующий элемент нужно заменять новым.

Как показали специальные испытания, после сматывания верхней намотки и бумаги фильтрующие элементы обеспечивают высококачественную фильтрацию топлива. При одной и той же чистоте заправляемого в бак топлива срок службы этих элементов приблизительно в 2 раза больше срока службы элементов, применявшихся ранее. Установка в топливный фильтр одновременно фильтрующих элементов старой и новой конструкции не рекомендуется.

### Топливный насос

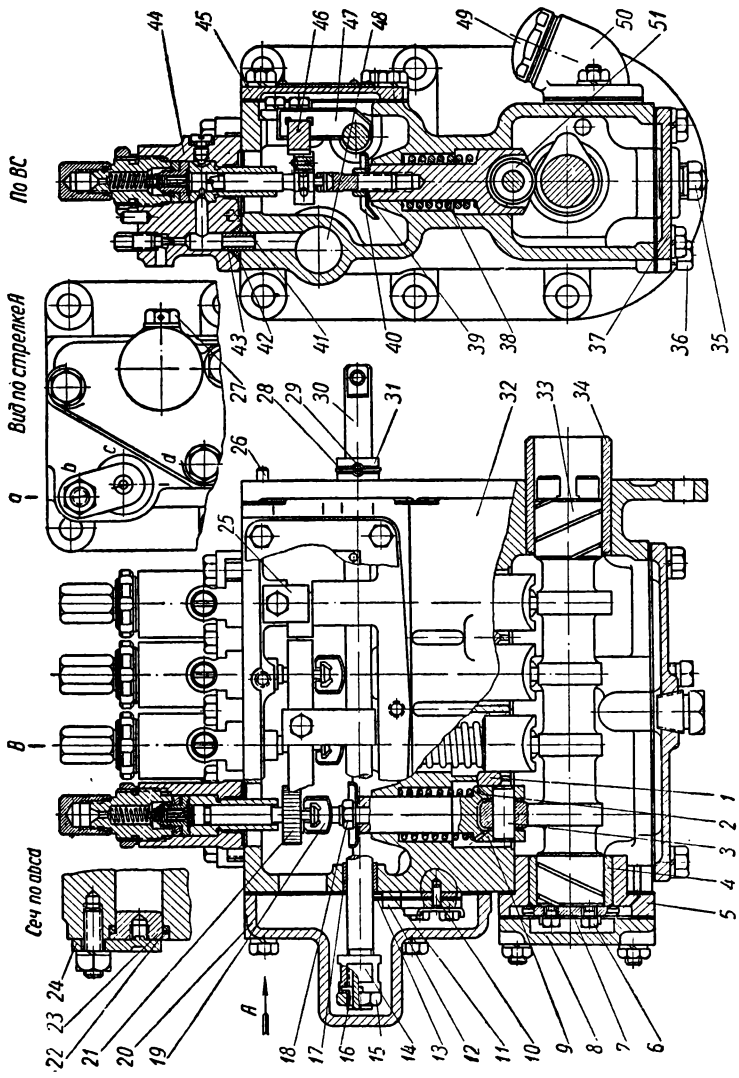
Топливный насос служит для подачи топлива в мелкораспыленном виде в цилиндры двигателя. Насос подает топливо в определенном количестве (в зависимости от нагрузки двигателя) и в определенный момент через форсунки в предкамеру двигателя.

Топливный насос двигателя КДМ-46 (фиг. 64) — секционного типа с четырьмя взаимозаменяемыми съемными насосными секциями.

Насос состоит из следующих узлов: блока насоса, механизма привода плунжеров секций, насосных секций, механизма регулирования подачи топлива, корректора подачи топлива и ограничителя максимальной подачи топлива на период обкатки двигателя.

**Блок 32 насоса** отлит из чугуна. В передней части блок имеет фланец, при помощи которого весь насос прикреплен к корпусу регулятора на семи шпильках. Блок насоса разделен перегородкой на два отделения — верхнее и нижнее. В перегородке расточены четыре отверстия для толкателей и просверлено спускное отверстие для стока топлива, просочившегося через зазор между плунжером и гильзой насосной секции. Это отверстие выходит на нижнюю плоскость блока насоса и заканчивается отверстием в нижней крышке, в которое ввернут штуцер 36 со спускной трубкой. На верхней плоскости блока насоса расточены четыре отверстия под секции насоса. На верхней же плоскости блока имеются запрессованные установочные штифты 41, резьбовые отверстия для точной установки и крепления секций 44 насоса, а также запрессованы четыре трубки 43, по которым из канала 48 блока насоса подается топливо в секции. На трубки надеты резиновые уплотнительные кольца 42. Канал 48, в который поступает топливо из фильтров, с задней стороны закрыт заглушкой 23 с резиновым уплотнительным кольцом 22. Заглушка 23 прижата к блоку прижимом 24, прикрепленным к блоку насоса при помощи шпильки и гайки. Спереди канал имеет коническую выточку для размещения резинового кольца, уплотняющего топливоподводящую трубку, которая соединяет каналы корпуса регулятора и блока насоса. К задней плоскости блока прикреплен корректор 13 подачи топлива, закрытый крышкой 20. Ниже крышки корректора к блоку прикреплен при помощи шпилек с гайками корпус 5 с крышкой 8 заднего подшипника кулачкового вала 33. Второй опорой для кулачкового вала служит бронзовая втулка 34, запрессованная в блок. Эта втулка выступает из блока и вместе с установочным штифтом 26 центрирует насос относительно корпуса регулятора. Блок насоса имеет два люка: верхний и нижний, закрытые крышками. К верхней крышке 45 прикреплена краткая инструкция по обращению с топливной аппаратурой. В нижней крышке 37 имеется спускное отверстие, закрытое пробкой 35. В стенке верхнего люка имеются два прилива с пазами — опорами для рейки 46 насоса. В передней и задней стенках блока в верхнем отделении расточены отверстия, в которые запрессованы бронзовые втулки 17 тяги 30 рейки. В боковой правой стенке нижнего отделения блока имеется отверстие с маслосливной горловиной 50, закрытой пробкой 49 с прокладкой. Через эту горловину в нижнее отделение блока заливают масло для смазки опор и кулачков кулачкового вала и толкателей.

В нижнем отделении блока насоса размещен механизм привода плунжеров секций.



Фиг. 64. Топливный насос.

**Механизм привода плунжеров секций** состоит в основном из кулачкового вала 33 и четырех толкателей 9.

Кулачковый вал изготовлен из стали 20Г. Опорные шейки и кулачки его цементированы. Вал вращается в двух бронзовых втулках 34 и 4. Опорные шейки кулачкового вала имеют масло-распределительные канавки для затягивания масла внутрь подшипника. Кулачковый вал приводится в действие от вала привода регулятора и топливного насоса. На переднем торце кулачковый вал имеет паз, в который входит поводок вала привода, вращающийся от закрепленной на конце его шестерни, сцепляющейся с малым венцом шестерни распределительного вала двигателя. На заднем конце кулачкового вала двумя болтами прикреплена упорная стальная цементированная шайба 7, удерживающая вал от осевых перемещений. Упорная шайба вращается в корпусе заднего подшипника вала насоса между плоскостью расточки и торцевой плоскостью задней крышки 8. Болты 6, крепящие упорную шайбу, предохранены от отвертывания общей замковой шайбой. Масло к упорной шайбе поступает через отверстие в корпусе 5 заднего подшипника вала насоса.

Толкатель 9 насоса служит для передачи толкающих усилий от кулачка вращающегося вала к плунжеру насоса и для регулирования момента начала подачи топлива насосом.

Толкатель изготовлен из алюминиевого сплава и выполнен в виде стакана со стержнем. В отверстия стакана запрессована стальная цементированная ось 3. На оси свободно вращается ролик 51, катящийся во время работы по кулачку вала. Ролик — стальной, цементированный. Для увеличения подачи масла между роликом и осью в стакане толкателя 9 сделано два косых отверстия 2, по которым масло стекает к ролику стержня толкателя. Сверху в стержень толкателя ввернут хвостовик 19 для регулировки момента начала подачи топлива.

Хвостовик толкателя — стальной, термически обработан на высокую твердость. Головка хвостовика имеет паз, которым хвостовик захватывает головку плунжера. При вывертывании хвостовика из толкателя плунжер приподнимается и раньше перекрывает впускное отверстие гильзы, т. е. раньше начинает подачу топлива, и, наоборот, при ввертывании хвостовика в толкатель плунжер позже начинает подачу топлива. На хвостовик навинчена контргайка 18, фиксирующая его в определенном (отрегулированном) положении. Между толкателем и контргайкой зажата тарелка 40, служащая для отвода на дно перегородки блока топлива, просачивающегося через неплотности в секции. Под тарелку 40 подложена резиновая прокладка 39.

С боковых сторон стакана толкателя имеются лыски, которыми стакан касается лысок на направляющих пальцах 1. Два направляющих пальца впрессованы в отверстия боковой стенки блока и удерживают толкатели от проворачивания. Для выпрессовки направляющих пальцев они имеют в наружном торце отверстия с резьбой М8 × 1,25.

На стержень толкателя надета пружина 38. Пружина упирается верхним концом в торец выточки в блоке насоса, а нижним — в торец стакана толкателя, прижимая его вместе с роликом к кулачку кулачкового вала. При подъеме толкателя от воздействия кулачка вала пружина сжимается, и при сбегании ролика толкателя с выступающей части кулачка пружина, разжимаясь, перемещает толкатель вниз, не давая ролику толкателя отрываться от поверхности кулачка. Стержень толкателя и цилиндрическая часть стакана перемещаются в отверстиях, расточенных в блоке насоса.

**Механизм регулирования подачи топлива** служит для изменения количества топлива, подаваемого насосом. Механизм состоит из зубчатой рейки 46 и соединенной с ней поводком 47 тяги 30 рейки. Тяга рейки передвигается вдоль своей оси в двух бронзовых втулках 17, запрессованных в передней и задней стенках блока насоса. Бронзовые втулки имеют на внутренней поверхности канавки с графитовой массой. В средней части тяги рейки имеется выточка, в которую входит поводок 47, закрепленный на рейке болтом. Рейка 46 — стальная прямоугольного сечения, имеет зубцы, входящие в зацепление с зубчатыми секторами 21 плунжеров. Четыре впадины зубцов рейки 46 отмечены рискуй, проведенной от впадин по всей поверхности рейки и на всех ее гранях. При правильной регулировке насоса в эти меченые впадины входит меченый рискуй и заклепкой зуб зубчатого сектора 21 плунжера. Рейка уложена в направляющих пазах блока насоса и может передвигаться вдоль своей оси. От поперечного смещения рейка удерживается двумя направляющими пластинами 25. При передвижении тяги 30 вместе с ней передвигается и поводок с рейкой. Рейка поворачивает зубчатые секторы плунжеров, а секторы, в свою очередь, поворачивают плунжеры, меняя тем самым количество подаваемого топлива. Подача увеличивается при передвижении тяги рейки вправо).

На переднем конце тяги рейки установлено упорное кольцо 31, застопоренное на тяге пальцем 29. От выпадения палец удерживается проволочным пружинным кольцом 28. Кольцо 31 служит упором при передвижении рейки назад для выключения подачи топлива. На заднем конце тяги рейки нарезана резьба и прорезан паз для стопорного угольника 16. На резьбе тяги рейки накрута регулировочная муфта 14. Регулировочная муфта имеет на заднем торце четыре пазы. После регулировки на максимальную подачу в один из этих пазов ставят стопорный угольник 16, другая сторона которого входит в паз на тяге. От выпадения угольник удерживается контргайкой 15, навинченной на конец рейки. Регулировочная муфта ограничивает перемещение тяги рейки, а следовательно, и самой рейки 46 в сторону увеличения подачи и, таким образом, ограничивает подачу топлива. Вывертывая и заворачивая регулировочную муфту 14, изменяют максимальную подачу топлива насосом, т. е. всеми четырьмя секциями насоса.

Положение регулировочной муфты на тяге рейки отрегулировано на заводе и при эксплуатации не должно нарушаться.

**Корректор подачи топлива.** Для увеличения крутящего момента двигателя при перегрузке топливный насос имеет корректор, увеличивающий подачу топлива на рабочий цикл.

Корректор 13 состоит из подкладки 11 толщиной 2,2 мм, пластинчатой пружины из стали 65Г толщиной 0,7–0,8 мм и шириной 16 мм и накладки 12. Подкладка, пружина и накладка застопорены относительно друг друга и относительно блока и тяги рейки насоса одним установочным штифтом 10. Пластинчатая пружина нижним концом установлена на подкладку и сверху прижата накладкой, прикрепленной двумя болтами к блоку насоса под тягой рейки. Болты застопорены пластинчатой шайбой. Так как у пластинчатой пружины жестко закреплен нижний конец, верхний конец ее может свободно пружинить (прогибаться) до упора в блок.

Весь механизм корректора закрыт крышкой 20, прикрепленной к блоку тремя болтами.

**Ограничитель подачи топлива на время обкатки.** На время обкатки нового двигателя в эксплуатации в крышку корректора сбоку ввернут ограничитель 27 подачи топлива. В ограничитель запрессован штифт, в который упирается регулировочная муфта тяги рейки при своем ходе в сторону увеличения подачи топлива. Из-за того что тяга рейки упирается в регулировочную муфту штифта ограничителя, она не может доходить до своего крайнего положения, при котором топливный насос подает полное количество топлива, необходимое для достижения двигателем максимальной мощности. Поэтому при действии ограничителя двигатель может развивать мощность не более 70 л. с. После обкатки штифт запрессовывают внутрь тела ограничителя, вследствие чего тяга рейки может выходить вперед полностью и обеспечивать получение максимальной мощности двигателя.

### Секция топливного насоса

Секция топливного насоса (фиг. 65) представляет собой насос поршневого типа. Поршнем в секции является плунжер 8 диаметром 10 мм, который перемещается в гильзе 9. Перемещаясь вверх, плунжер секции под давлением подает топливо через форсунку в предкамеру двигателя. Плунжер и гильза вместе с остальными деталями секции размещены в стальном корпусе 5.

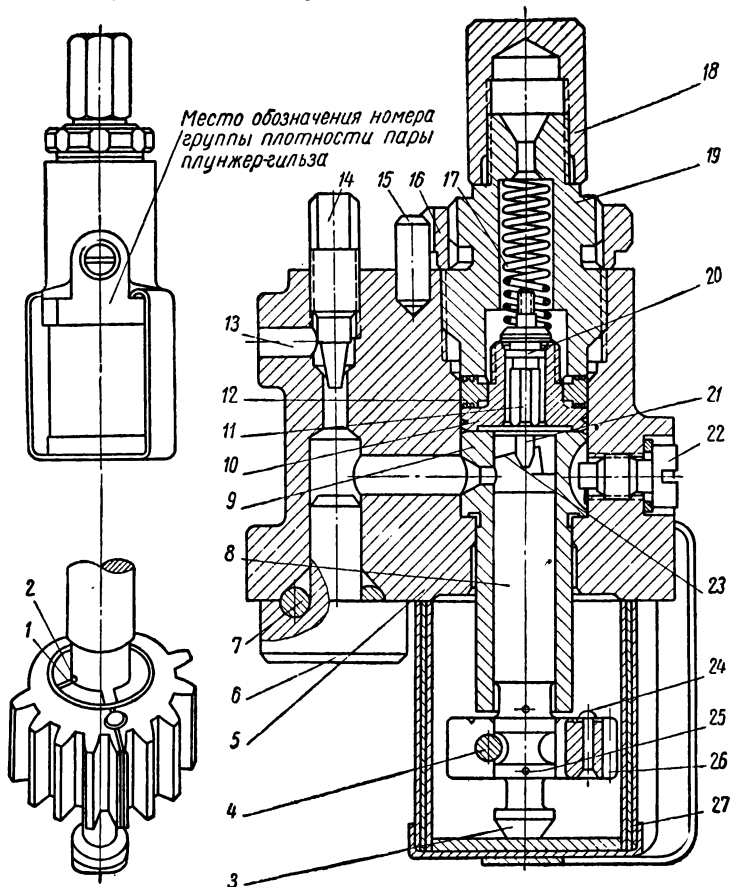
Основные детали секции: плунжер и гильза, обратный клапан и гнездо — для обеспечения высокой износоустойчивости изготовлены из высококачественной стали ШХ15 и термически обработаны до твердости по Роквеллу (шкала С) не менее 60.

Для получения достаточной плотности между плунжером и гильзой при работе их под большим давлением топлива в момент нагнетания его рабочие поверхности гильзы и плунжера тщательно отполированы. Эти детали на заводе подбираются по плотности, поэтому разъединять их нельзя.

Гильза 9 центрируется в корпусе 5 секции наружной цилиндрической поверхностью меньшего диаметра. В верхней утолщенной части гильзы имеется боковое отверстие диаметром  $3^{+0,05}$  мм для

подвода топлива, а с противоположной стороны имеется паз для фиксирования гильзы в определенном положении. В паз входит стопорный винт 22, ввернутый в корпус секции. Для уплотнения под стопорный винт подложена фибровая прокладка.

Плунжер в верхней части на расстоянии  $6,25_{-0,1}$  мм от торца имеет кольцевую канавку. Продольная канавка 21 соединяет коль-



Фиг. 65. Секция топливного насоса.

цевую канавку с пространством над торцом плунжера. Часть верхней кромки 23 кольцевой канавки от продольной канавки 21 выполнена по спиральной линии. Угол между осью плунжера и спиральной кромкой 23 равен  $75^\circ$ , шаг спирали равен  $8,42$  мм. Спиральная кромка служит для изменения количества подаваемого плунжером топлива путем поворота плунжера относительно впускного отверстия в гильзе. В нижней части плунжер имеет поясok с кольцевой выточкой посередине. На кольцевой поясok надет латунный зубчатый сектор 26, имеющий прорезь для крепления и затяжки сектора

на плунжере стяжным винтом 4. В головке стяжного винта имеется шестигранное отверстие под шестигранный ключ. Поворотом зубчатого сектора относительно плунжера изменяется подача топлива секцией насоса. Для удержания плунжера при повороте зубчатого сектора, на шейке плунжера сделаны две лыски под ключ. Внизу плунжер имеет головку 3, которая входит в паз регулируемого хвостовика толкателя и за которую при опускании толкателя хвостовик тянет плунжер вниз. Головка имеет опорный торец, воспринимающий толкающее усилие через хвостовик от толкателя. На кольцевом пояске плунжера имеется метка (цилиндрическое углубление) 25, которая лежит в плоскости, проходящей через ось плунжера и середину продольной канавки 21 в верхней части. Эта метка служит для установки плунжера в определенном положении при проверке на специальной установке плотности посадки его в спаренной с ним гильзе.

По степени плотности подобранные и притертые одна к другой пары плунжер — гильза разделяются заводом на две группы: менее плотную и более плотную. Группа плотности пары плунжер — гильза определяется при испытании на специальном приспособлении (фиг. 66). Плунжер устанавливают в гильзу, наполненную топливом и соединенную с замкнутой камерой, и нагружают. Определяют время падения давления в замкнутой камере от момента, когда торец плунжера перекроет впускное отверстие гильзы, до момента проваливания плунжера, т. е. открытия впускного отверстия гильзы спиральной кромкой плунжера. Нагрузка на плунжер подобрана таким образом, что в камере после приложения нагрузки создается давление  $200 \text{ кг/см}^2$ . В зависимости от времени (в секундах) падения давления с  $200 \text{ кг/см}^2$  до того момента, когда кромка спирали плунжера начнет открывать отверстие гильзы, отремонтированные и подобранные пары плунжер — гильза разбиваются на две группы: к первой группе относят детали, удерживающие в камере давление  $200 \text{ кг/см}^2$  в течение 18—33 сек.; ко второй группе — детали, удерживающие в камере давление  $200 \text{ кг/см}^2$  в течение 33 сек. и более.

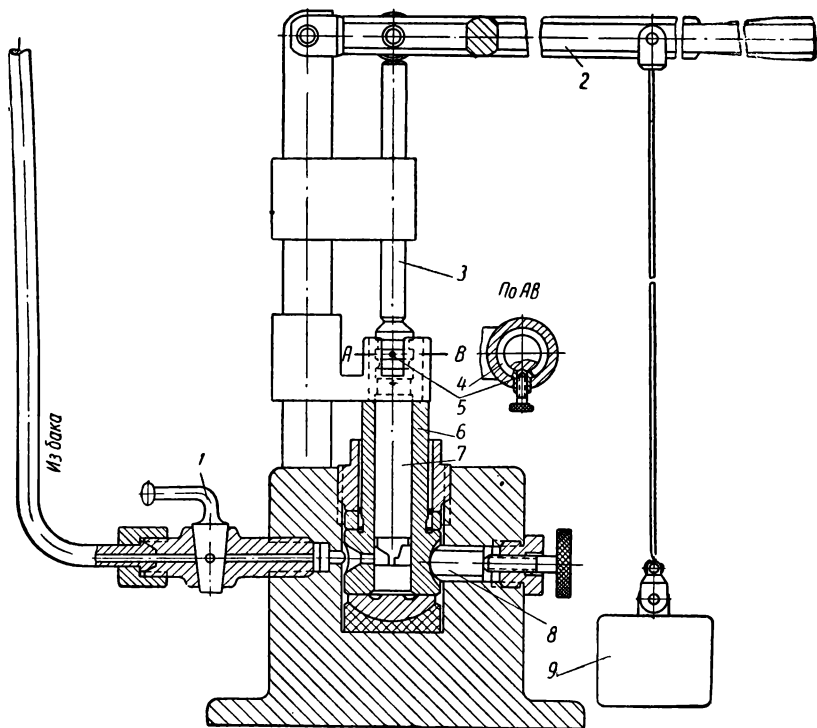
Номер группы новой пары плунжер — гильза обозначен на наружной поверхности малого диаметра гильзы. Плунжер при испытании устанавливают в гильзе так, чтобы плоскость, проходящая через ось впускного отверстия гильзы, была перпендикулярна плоскости, проходящей через метку на шейке плунжера и ось его.

Для достижения равномерности подачи топлива на всем скоростном режиме работы двигателя, т. е. при полном, среднем и малом числе оборотов, в насос необходимо устанавливать секции с парами плунжер — гильза одной и той же группы плотности.

Над гильзой плунжера расположен обратный клапан 11 (фиг. 65), отъединяющий при ходе плунжера вниз нагнетательные каналы (в секции, трубке высокого давления и форсунке) от пространства в гильзе под плунжером. Обратный клапан помещен в гнезде 10, прижатом к верхнему торцу гильзы. На клапане около его тарелки имеется так называемый разгрузочный поясок 20.



Этот поясok при вхождении клапана в гнездо, действуя как поршень, создает разрежение в нагнетательном канале и увеличивает объем его, чем вызывается быстрое падение давления в канале. Благодаря такому устройству обратного клапана обеспечиваются быстрая посадка иглы распылителя форсунки на место и резкая отсечка впрыска топлива без подтекания, т. е. без появления сте-

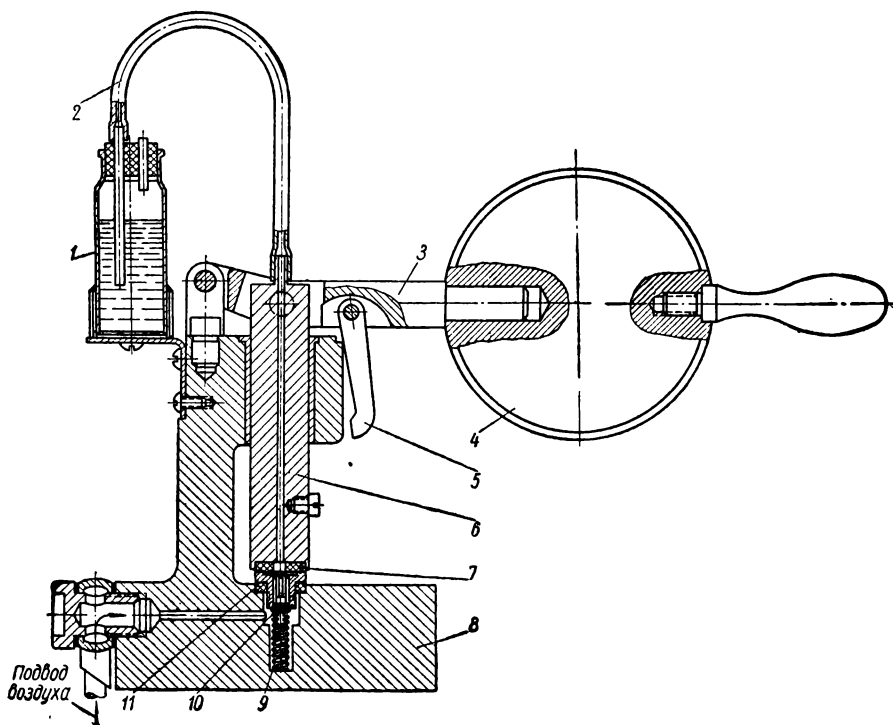


Фиг. 66. Приспособление для проверки плотности пары плунжер—гильза:  
 1 — кран; 2 — рычаг; 3 — стержень; 4 — направляющий хомутик; 5 — установочная метка на плунжере; 6 — гильза; 7 — плунжер; 8 — стопор гильзы; 9 — груз.

кающей капли топлива у отверстия распылителя форсунки. Разгрузочный поясok отделен от стержня клапана кольцевой канавкой. Диаметральный зазор между пояском клапана и гнездом не более 0,008 мм, что обеспечивает длительную и эффективную работу клапанов. Гнездо клапана имеет резьбу размером М14 × 2 для вытаскивания его из секции при помощи съемника. Стержень клапана имеет четыре лыски для прохода топлива. Клапан приподнимается со своего гнезда под давлением топлива при нагнетательном ходе плунжера, а садится на место под действием пружины 17. Уплотнение в клапане создается прижатием притертой плоской поверхности торца тарелки клапана к торцу гнезда клапана.

Плотность прилегания клапана торцом к гнезду должна быть такова, чтобы воздух под давлением 5—6 кг/см<sup>2</sup>, направленный

в верхнюю часть клапана и прижимающий последний к гнезду, не проходил через соединение. Плотность посадки клапана в гнезде проверяют при погружении этих деталей в ванну с керосином, подводя к ним воздух по шлангу, или на установке, показанной на фиг. 67. Появление пузырьков воздуха в соединении будет указывать на негерметичность клапана. Проверку клапана с гнездом на



Фиг. 67. Установка для проверки герметичности обратного клапана с гнездом

1 — стеклянный стакан; 2 — резиновая трубка; 3 — рычаг; 4 — груз; 5 — защелка; 6 — стержень; 7 — прокладка; 8 — корпус; 9 — пружина обратного клапана; 10 — обратный клапан с гнездом; 11 — прокладка.

плотность нужно проводить не менее 5 мин. Клапаны, пропускающие воздух, необходимо притереть к гнезду тонкой пастой ГОИ. Допускается установка в секцию обратного клапана, гнезда и пружины двигателя М-17 трактора С-65. После замены обратного клапана, гнезда и пружины аналогичными деталями двигателя М-17 необходимо проверить регулировку секции насоса на количество подаваемого топлива. Клапан притерт к своему гнезду, поэтому разъединять эти детали нельзя. Нижний торец гнезда обратного клапана и гильзы прижат к верхнему торцу гильзы. Плотность соединения гнезда и гильзы достигнута тщательной обработкой и доводкой соприкасающихся поверхностей этих деталей. Для уплотнения пространства над клапаном на гнездо клапана установлено медное

кольцо 12 (фиг. 65). На торцевых поверхностях кольца 12 сделаны канавки, облегчающие смятие кольца, что обеспечивает плотное прижатие его к корпусу секции и достаточное уплотнение в этом месте. Кольцо прижато к гнезду штуцером 19, ввернутым в корпус секции. Штуцер имеет отверстие для прохода топлива. Снаружи на штуцере нарезаны треугольные зубцы, на которые надето стопорное кольцо 16, удерживающее штуцер от отвертывания. Стопорное кольцо удерживается от проворачивания штифтом 15, запрессованным в корпус секции. К верхнему концу штуцера присоединена трубка высокого давления, по которой топливо подается в форсунку.

Корпус секции имеет прилив, в котором просверлены каналы для подвода топлива к гильзе плунжера. В верхнее отверстие канала 13, имеющее коническое седло, ввернута продувочная игла 14. Продувочная игла служит для выпуска из топливной системы воздуха при заполнении системы топливом. Снизу корпус секции имеет два отверстия, которыми секция фиксируется на установочных штифтах, запрессованных в блок насоса. В вертикальный канал корпуса секции входит топливоподводящая трубка, запрессованная в верхнюю плоскость блока насоса. Для уплотнения на трубку надето резиновое кольцо 7, прижатое к конусной выточке канала корпуса секции. Секция закреплена на блоке насоса болтами и прижимными угольниками.

Топливные каналы секции до установки на насос должны быть защищены от попадания в них пыли и грязи. На штуцер секции должна быть накручена гайка-колпачок 18, топливоподводящее отверстие снизу должно быть закрыто деревянной пробкой 6 с резиновым кольцом, а плунжер снизу должен быть закрыт колпачком 27 с пружиной. Секция имеет метки, которыми необходимо руководствоваться при установке секции в насос.

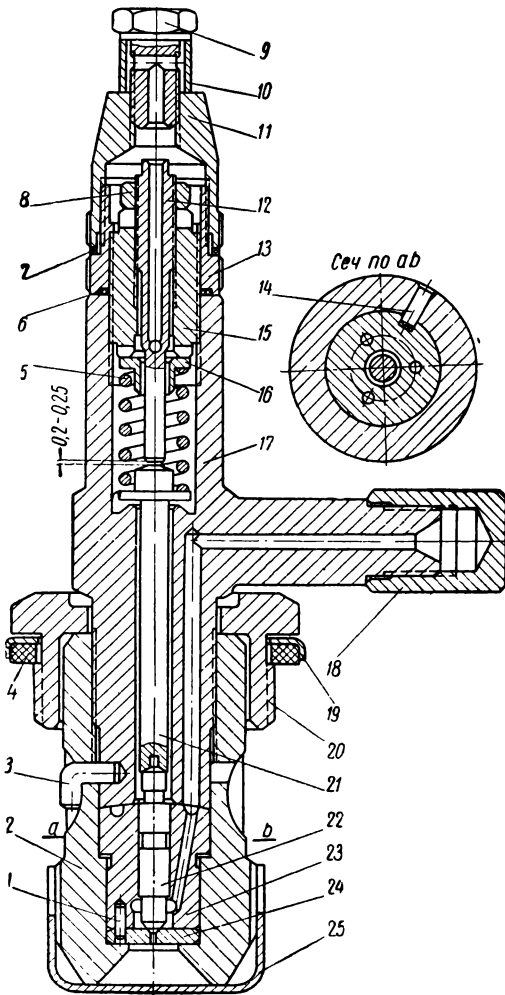
1. На зубчатом секторе плунжера средний зуб отмечен рискуй, проходящей через ось зуба. Кроме того, против этого зуба приклепана заклепка 24. При установке секции на насос меченый зуб зубчатого сектора плунжера необходимо ввести в зацепление с меченой впадиной зубчатой рейки топливного насоса.

2. На отрегулированной секции на приливе корпуса под стопорный винт гильзы поставлена метка (цифра), обозначающая номер группы плотности пары плунжер — гильза.

3. На верхнем торце зубчатого сектора слева от заклепки нанесена риска 1 глубиной и шириной 0,5—1,0 мм против метки 2 (цилиндрической) на шейке плунжера. Метка на зубчатом секторе ставится после регулировки секции. Эти метки предназначены для облегчения восстановления заводской регулировки в случае нарушения ее, например, при ослаблении крепления и проворачивании сектора. Заводскую регулировку можно восстановить путем установки сектора в такое положение, когда риска 1 на секторе совместится с меткой 2 на шейке плунжера. После этого, пользуясь специальным ключом, необходимо надежно закрепить сектор в этом положении винтом 4.

## Форсунка

Форсунка служит для подачи топлива в предкамеру дизеля в мелкораспыленном виде. Форсунка — закрытого типа с одним распыливающим отверстием, бесштифтовая.



Фиг. 68. Форсунка.

Устройство форсунки показано на фиг. 68. Основными деталями форсунки являются: распылитель 23 с доньшком 24 и игла 22. Эти детали изготовлены из высококачественной стали ШХ15 и термически обработаны до твердости по Роквеллу (шкала С) не менее 60. Рабочие поверхности иглы и распылителя тщательно отполированы и притерты. Тщательное изготовление этих деталей и их подбор обеспечивают необходимую для работы этих деталей под большим давлением плотность в соединении и легкость движения иглы в распылителе. Для получения герметичного соединения соприкасающиеся поверхности доньшка с распылителем и распылителя с корпусом форсунки также тщательно обработаны. Подобранные и притертые друг к другу распылитель, доньшко и игла, так же как и плунжер с гильзой секции топливного насоса, являются взаимозаменяемыми деталями и разъединение их не до-

пускается. При износе все эти детали необходимо заменить новым комплектом.

Верхний торец распылителя 23 — сферический, выпуклый, что дает возможность распылителю устанавливаться без перекосов относительно корпуса 17 форсунки, имеющего также сферический (вогнутый) торец. На верхнем торце распылителя прорезана коль-

цевая канавка для прохода топлива. От канавки в теле распылителя идут три отверстия, подводящие топливо под иглу 22. Доннышко 24 фиксируется относительно распылителя и иглы двумя установочными штифтами 1 диаметром  $2_{-0,006}$  мм, изготовленными из пружинной проволоки ОВС. Игла 22 (диаметром 6 мм) перемещается в центральной отверстии распылителя. Эта игла пружинной 5 через нажимной штифт 21 прижата к доннышку. При этом нижним торцом игла закрывает распыливающее отверстие диаметром 0,645 мм в доннышке распылителя. На средней уплотняющей части иглы для обеспечения высокой плотности имеется канавка. Верхний конец иглы, на который опирается нажимной штифт 21, сферический. Соприкасающийся с этим концом иглы конец нажимного штифта также сферический. Это обеспечивает точную установку нажимного штифта относительно иглы и предупреждает соскакивание его с последней. Распылитель прижат сферическим торцом к торцу корпуса форсунки фасонной нажимной гайкой 2, застопоренной на корпусе форсунки стопором 3. От проворачивания при натяжке распылитель закреплен в нажимной гайке стопорным штифтом 14, который входит в паз на распылителе. Нижняя часть нажимной гайки 2 — коническая, что обеспечивает плотную посадку форсунки в предкамере. На наружной поверхности гайка имеет зубчатый пояс (77 зубцов с углом впадин  $60^\circ$ ) для заворачивания и отворачивания ее специальным ключом.

Сбоку на корпусе форсунки имеется отросток с резьбой для присоединения к форсунке трубки от топливного насоса. Для прохода топлива в отростке просверлен канал, сообщающийся с боковым каналом в корпусе форсунки. По боковому каналу топливо проходит к распылителю. Вверху в корпус форсунки свернут регулировочный винт 15 форсунки. К торцу винта прижата тарелка 16, центрирующая пружину. Пружина 5, опираясь одним концом на тарелку, другим нажимает на штифт 21, прижимающий иглу к доннышку распылителя.

Силу нажатия пружины можно изменять поворачиванием регулировочного винта 15, который после этого стопорят в определенном положении переходной гайкой 13. Между переходной гайкой и корпусом форсунки установлена уплотнительная прокладка 6. На заводе пружину 5 затягивают таким образом, чтобы давление распыливания топлива было в пределах  $120 \pm 2,5$  кг/см<sup>2</sup>.

В регулировочный винт 15 пружины свернут ограничитель 12 подъема иглы. Ограничитель в форсунке устанавливается на заводе таким образом, чтобы величина подъема иглы находилась в пределах 0,2—0,25 мм. Ограничитель подъема иглы контрится повернутой на него гайкой 8. Ограничитель имеет каналы для отвода просочившегося из распылителя топлива.

На переходную гайку свернут колпак 11 форсунки. Между колпаком и переходной гайкой установлена медная прокладка 7. Колпак служит для предотвращения попадания грязи и подтекания топлива, просачивающегося через неплотности форсунки. В торец колпака свернут болт 9 с отверстием. Болт прижимает штуцер

трубки, которая отводит в подкачивающий насос топливо, просочившееся через зазор между иглой и распылителем и через неплотности между распылителем и корпусом. Просочившееся топливо проходит в верхнюю часть форсунки по зазору между нажимным штифтом и корпусом форсунки и через отверстия в ограничителе подъема иглы.

Конусом нажимной гайки распылителя форсунка прижата к конусному гнезду в предкамере двигателя при помощи соединительной муфты 20. Для того чтобы в предкамеру не попадали грязь и масло, под торец соединительной муфты подложен щиток 19 с пробковой прокладкой 4. Чтобы в форсунку не попала грязь, при снятии форсунки с двигателя все отверстия в ней для прохода топлива закрывают защитными деталями. Снизу форсунку закрывают колпачком 25, на отросток для присоединения трубки от топливного насоса наворачивают гайку-колпачок 18, а на болт колпачка надевают защитную втулку 10.

### Работа топливной аппаратуры

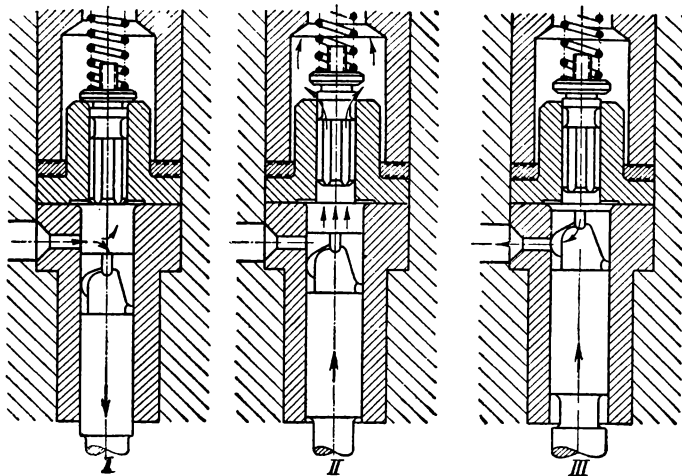
Подкачивающий насос засасывает топливо из топливного бака и подает его к фильтрам. Пройдя через топливные фильтры, топливо по каналу в корпусе регулятора поступает в топливоподводящий канал корпуса топливного насоса, из которого оно подводится через отверстия по трубкам к секциям. При работе двигателя кулачковый вал топливного насоса кулачками приводит в движение толкатели, а вместе с ними и плунжеры секций насоса. Кулачки вала при вращении поднимают толкатели и плунжеры вверх. Происходит ход нагнетания. При дальнейшем вращении кулачка после перехода через в. м. т. под действием пружины хвостовик толкателя тянет плунжер вниз. В этом случае происходит ход впуска. При опускании плунжера вниз через входное отверстие гильзы в камеру гильзы над плунжером поступает топливо, нагнетаемое подкачивающим насосом (положение I, фиг. 69).

При ходе плунжера вверх топливо сначала вытесняется плунжером и перетекает из камеры гильзы в подводящие каналы. При дальнейшем движении вверх плунжер перекрывает верхней кромкой отверстие в гильзе и, после того как верхняя его кромка пройдет верхнюю кромку входного отверстия, начинает сжимать топливо в камере гильзы (положение II, фиг. 69).

Когда давление в камере над плунжером становится достаточным для того, чтобы преодолеть сопротивление пружины обратного клапана, топливо через поднятый им обратный клапан проходит к игле распылителя по трубке высокого давления и каналу в корпусе форсунки. Так как игла распылителя, прижимаясь пружинной, закрывает распыливающее отверстие, то топливо, не имея выхода, начинает сжиматься плунжером, отчего давление его в форсунке повышается. При достижении давления  $120 \text{ кг/см}^2$  топливо, преодолевая сопротивление пружины, приподнимает иглу и проходит через распыливающее отверстие (фиг. 70). Вследствие разности давлений топлива в распылителе и воздуха в предкамере топливо

впрыскивается в предкамеру распыленным до туманообразного состояния. Впрыск топлива в предкамеру двигателя начинается несколько раньше, чем поршень придет в в. м. т. ( $5-9^\circ$  до в. м. т.). Опережение впрыска топлива необходимо для того, чтобы компенсировать запаздывание вспышки топлива в предкамере двигателя.

Подача топлива происходит до того момента, пока косая кромка плунжера не откроет впускного отверстия в гильзе насоса (положение III, фиг. 69). Момент конца подачи автоматически устанавливается регулятором в зависимости от нагрузки, с которой работает двигатель в данный момент. Когда косая кромка плунжера



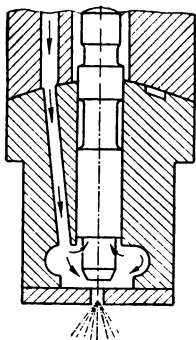
Фиг. 69. Схема работы насосной пары.

открывает впускное отверстие в гильзе, пространство над плунжером, а вместе с ним и вся система, находящаяся под давлением, соединяется через вертикальную канавку на головке плунжера с впускной системой. При этом давление в нагнетательной системе быстро падает, вследствие чего происходит резкая отсечка подачи топлива. Быстрому падению давления в нагнетательной системе способствует разгрузочный поясик на клапане секции. При резком падении давления в конце подачи возможность подтекания топлива из форсунки в предкамеру в виде нераспыленных капель исключена. После падения давления в нагнетательном топливопроводе игла форсунки под действием пружины быстро садится на доньшко распылителя, закрывая распыливающее отверстие. На этом заканчивается процесс подачи топлива в предкамеру двигателя. Продолжительность впрыска топлива форсункой составляет  $15-16^\circ$  по углу поворота кулачкового вала топливного насоса. Следующие циклы повторяются в таком же порядке. Последовательность работы секций топливного насоса 1—3—4—2.

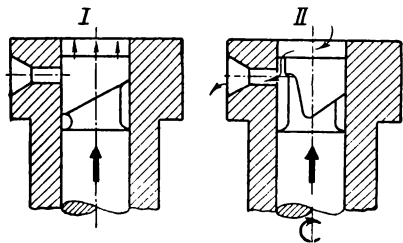
Для изменения количества подаваемого насосом топлива при изменении нагрузки двигателя плунжер с помощью рейки, находящейся в зацеплении с сектором плунжера, поворачивают в гильзе

(фиг. 71). В зависимости от величины поворота нижняя косая кромка плунжера открывает впускное отверстие в гильзе раньше или позже.

При передвижении тяги рейки влево плунжер поворачивается по ходу часовой стрелки (если смотреть сверху). При этом отверстие в гильзе открывается раньше и топлива в цилиндр подается меньше. При передвижении тяги рейки вправо плунжер поворачивается против хода часовой стрелки. Вследствие этого рабочая поверхность головки плунжера на большей части хода перекрывает впускное отверстие гильзы, и топлива в цилиндр подается больше.



Фиг. 70. Схема работы форсунки.



Фиг. 71. Схема регулировки количества подачи топлива.

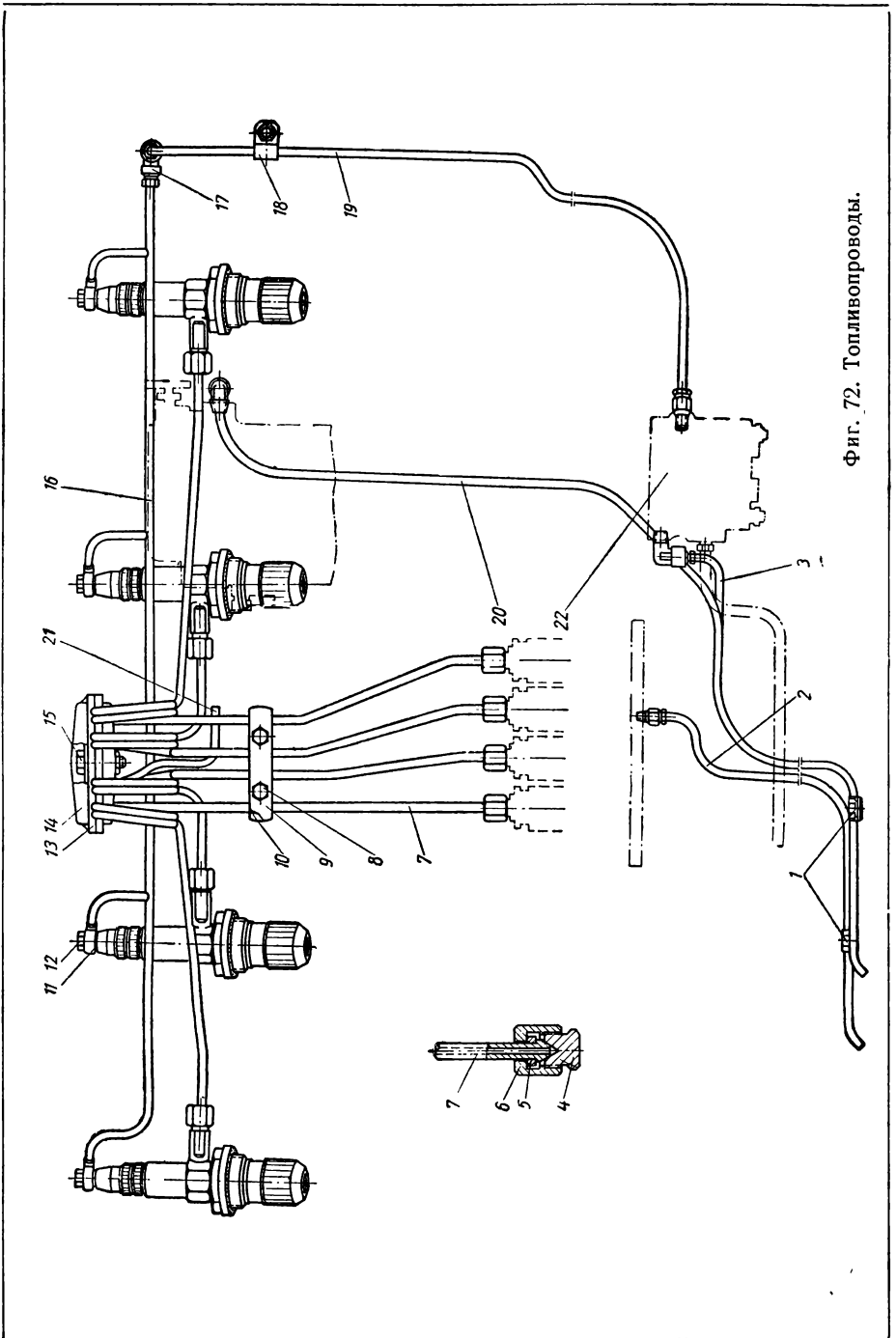
При этом момент начала подачи топлива насосом на всех режимах работы дизеля остается постоянным. При передвижении тяги рейки вправо до упора муфты в пружину корректора плунжер поворачивается в положение полной подачи топлива, обеспечивающей максимальную мощность двигателя. Максимально возможная подача топлива будет при таком положении плунжера, когда против впускного отверстия гильзы находится нижний конец косой кромки (переходящей в горизонтальную кромку) канавки на плунжере (положение I, фиг. 71). При передвижении тяги рейки влево до отказа плунжер повернется так, что вертикальная канавка на головке его будет находиться против входного отверстия (положение II, фиг. 71), вследствие чего топливо подаваться не будет.

Насос и форсунка отрегулированы на заводе при помощи специальных приспособлений на максимальную подачу топлива для получения мощности двигателя 90—94 л. с. и необходимого опережения впрыска топлива (5—9° по углу поворота коленчатого вала двигателя).

### Топливопроводы

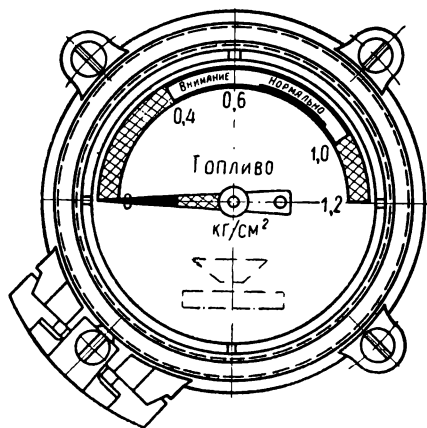
Трубки 7 (фиг. 72) высокого давления, по которым топливо поступает от насосных секций к форсункам, — стальные цельнотянутые. Внутренний диаметр трубок высокого давления равен 2 мм, а наружный — 6 мм. Для присоединения к штуцерам секций и форсункам на концах трубок имеются уплотняющие конусы. На трубки





Фиг. 72. Топливопроводы.

надеты нажимные кольца 5 и гайки 6, при помощи которых трубки прикрепляют к штуцерам секций и форсункам. Уплотнение в месте присоединения трубок достигается плотным прижатием конуса на трубке к конической выточке в штуцере секции и форсунке. В средней части трубок имеются амортизирующие витки. Чтобы трубки высокого давления, имеющие значительную длину (длина в развернутом виде до высадки конусов 1318 мм), не вибрировали, они прикреплены к головкам цилиндров в двух местах болтами 8 и 15 при помощи планок 9 и 14 с резиновыми прокладками 10 и 13 и кронштейна 21. Для того чтобы гидравлическое сопротивление трубок всех цилиндров было одинаковым, они имеют одинаковую длину и одинаковые радиусы загибов.



Фиг. 73. Манометр топлива.

На двигатель следует устанавливать комплект трубок высокого давления, разница в гидравлическом сопротивлении которых не превышает  $10 \text{ кг/см}^2$ . При отъединении трубок высокого давления концы их во избежание засорения надо закрывать заглушками 4. По сливной трубке 16 (с припаянными к ней отрезками со штуцерами) от форсунок отводится топливо, просочившееся через зазор между иглой и корпусом распылителя.

Болтами 12 сливная трубка прикреплена к колпачкам форсунок. В стыках штуцера, отрезка трубки, колпака форсунки и головки болта установлены для уплотнения прокладки 11 из красной меди. Сливная трубка соединена штуцером 17 (коленом) с перепускной трубкой 19, нижний конец которой соединен к впускному каналу подкачивающего насоса 22.

Сливная трубка 20 от продувочного вентиля крышки фильтров прикреплена при помощи соединительной гайки к штуцеру (угольнику), ввернутому в корпус фильтра. Ко второму концу этой трубки, сообщаемому с атмосферой, припаяна сливная трубка 3 для отвода топлива из корпуса сальников подкачивающего насоса.

По сливной трубке 2 отводится топливо из корпуса топливного насоса. Концы сливных трубок, присоединяемых к штуцерам соединительной гайкой, уплотняются с помощью латунного конуса, надетого на трубку. Спускные трубки прикреплены хомутами 1 и 18 к блоку двигателя.

### Манометр топлива

Манометр (фиг. 73) для контроля давления топлива одинаков по конструкции с манометром масла. Манометр топлива закреплен на щитке приборов. Трубка, подводящая топливо к манометру,

прикреплена к штуцеру манометра специальной гайкой. Другой конец трубки прикреплен к штуцеру (угольнику), свернутому в канал в корпусе регулятора, по которому топливо из фильтров поступает к топливному насосу.

Манометр имеет шкалу с делениями, соответствующими 0,4; 0,6; 1 и 1,2 кг/см<sup>2</sup>. Диапазон шкалы от отметки 0 до 0,4 — красного цвета. Диапазон шкалы от отметки 0,4 до 0,6 — «внимание» — черного цвета с синим ободком и синей надписью. Диапазон шкалы от отметки 0,6 до 1 — «нормально» — черного цвета с белым ободком и белой надписью. Диапазон шкалы от отметки 1 до 1,2 — красного цвета.

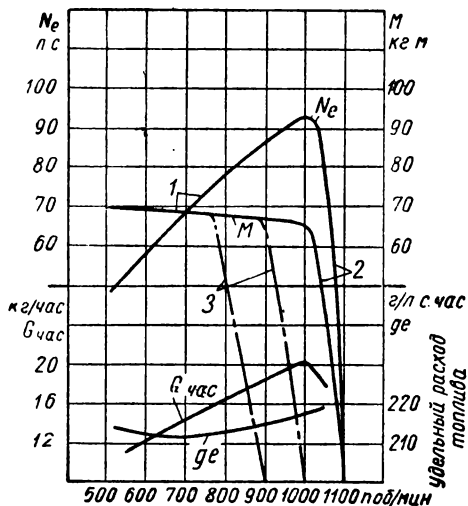
### РЕГУЛИРОВКА ДВИГАТЕЛЯ

Двигатель имеет всережимный регулятор центробежного типа, обеспечивающий устойчивую работу двигателя на всех скоростных режимах как при полной нагрузке и на холостых оборотах, так и на всех промежуточных скоростных режимах двигателя.

На фиг. 74 представлена характеристика, показывающая изменение крутящего момента и мощности двигателя в зависимости от числа оборотов.

На каждом скоростном режиме при изменении нагрузки регулятор ограничивает колебание числа оборотов в небольших пределах и обеспечивает бесперебойную работу двигателя. Таким образом, регулятор обеспечивает устойчивую работу двигателя (приспособляемость к условиям работы агрегата) при изменении нагрузки, не требуя от водителя большого внимания и частой перестановки рычага механизма подачи топлива.

Действуя на рейку топливного насоса, регулятор автоматически изменяет количество подаваемого в цилиндры топлива, а следовательно, и величину крутящего момента (мощность) двигателя в зависимости от изменения нагрузки. Изменение крутящего момента в зависимости от изменения числа оборотов происходит так, что при увеличении нагрузки (когда число оборотов двигателя уменьшается) крутящий момент двигателя резко возрастает и, наоборот, при уменьшении нагрузки крутящий момент уменьшается. Поэтому двигатель нормально работает на регуляторных (вертикальных) ветвях 2 характеристики



Фиг. 74. Характеристика двигателя КДМ-46.

(фиг. 74). Только при перегрузках, когда вступает в работу корректор подачи топлива, двигатель работает по исправленной корректором скоростной характеристике 1.

Так как регулятор двигателя всережимный, то перестановкой рычага механизма подачи топлива можно изменять натяжение пружины регулятора и устанавливать различные скоростные режимы работы двигателя от минимального числа оборотов холостого хода до числа оборотов при максимальной мощности, т. е. изменять развиваемую двигателем мощность. Регуляторные ветви 3 соответствуют работе двигателя при промежуточных положениях рычага механизма подачи топлива. При полном натяжении пружины регулятора (регуляторная ветвь 2) двигатель развивает максимальную мощность при 1000 об/мин (максимальный скоростной режим двигателя).

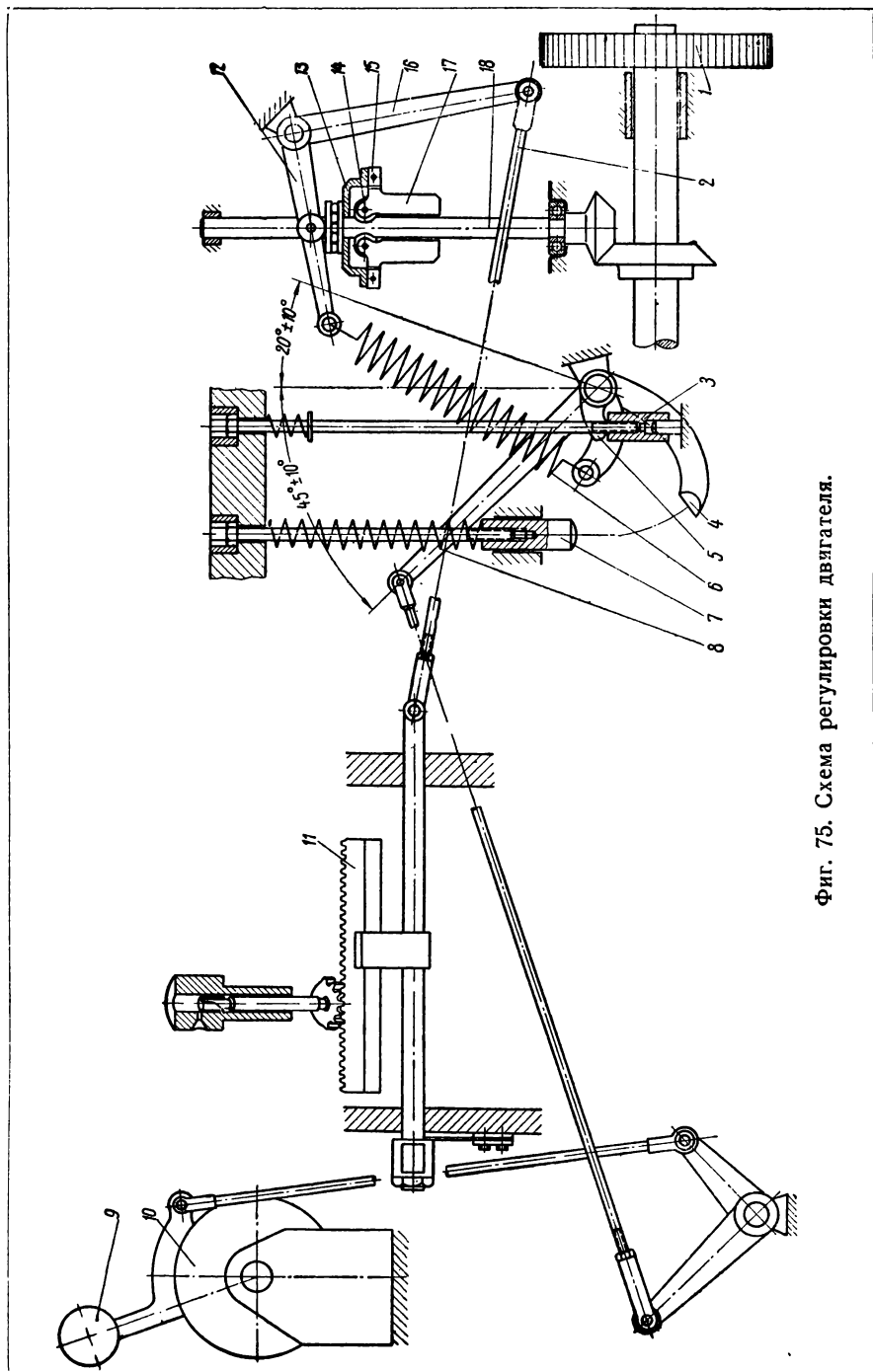
Всережимность регулятора дает ряд преимуществ двигателю КДМ-46, которые при использовании их в эксплуатации повышают технико-экономические показатели работы.

Всережимный регулятор позволяет также понизить расход топлива. Это достигается тем, что применительно к данной внешней нагрузке перемещением рычага механизма подачи топлива можно заставить работать двигатель в диапазоне наиболее выгодного по экономичности среднего эффективного давления. Например, если максимальный скоростной режим двигателя по каким-либо причинам ограничен, то перемещением рычага механизма подачи топлива можно снизить скоростной режим двигателя до требуемого по условиям работы и достигнуть снижения расхода топлива до 10—15% на единицу произведенной работы. Поэтому изменением скоростного режима двигателя (работа на пониженном скоростном режиме) при недогрузках можно повысить его экономичность.

Регулирование двигателя производится следующим образом (фиг. 75).

Во время работы двигателя вращение коленчатого вала через шестерни передается шестерне 1 привода регулятора. Вместе с шестерней вращается вал привода, который передает вращение вертикальному валу 18 регулятора. Вместе с валом вращаются укрепленные на нем грузики 17. Поворачиваясь на осях 14 под действием центробежной силы, грузики расходятся. При этом сухарики 15 грузиков нажимают на муфту 13, стремясь переместить ее вдоль оси вертикального валика вверх. Перемещению муфты 13 противодействует натяжение пружины 6 регулятора, стремящейся перемещать муфту в обратном направлении.

Во время работы двигатель развивает крутящий момент (мощность), равный моменту сопротивления на коленчатом валу. При этом в регуляторе устанавливается равновесие между центробежной силой грузиков 17 и натяжением пружины 6 регулятора. При небольшом увеличении сопротивления на валу двигателя число оборотов двигателя снижается. Вследствие уменьшения центробежной силы равновесие в регуляторе нарушается, и грузики под воздействием натянутой пружины 6 сближаются. Горизонтальное плечо 12



Фиг. 75. Схема регулировки двигателя.

двуплечего рычага опускается, а вертикальное плечо 16 рычага, поворачиваясь вправо, передвигает с помощью тяги 2 рейку 11 топливного насоса вперед, в сторону увеличения подачи топлива. Увеличение подачи топлива вызывает нарастание крутящего момента дизеля для преодоления возросшей нагрузки. При этом в регуляторе снова установится равновесие между центробежной силой грузиков 17 и натяжением пружины 6.

При разгрузке двигателя число оборотов его несколько увеличивается. Под действием увеличенной центробежной силы грузики 17 через систему рычагов передвинут рейку 11 в сторону уменьшения подачи, вследствие чего крутящий момент двигателя уменьшится до величины уменьшенной нагрузки.

Вследствие крутого протекания регуляторных характеристик число оборотов двигателя при изменении нагрузки меняется незначительно. Так, например, при установке в заднее положение рычага 9 механизма 10 подачи топлива, колебание числа оборотов двигателя достигает примерно 13% при изменении нагрузки на 100%.

Водитель воздействует на регулятор (через механизм подачи топлива) только в том случае, когда нужно задать двигателю необходимый по условиям работы скоростной режим, а следовательно, и максимальную мощность, которые затем автоматически поддерживаются регулятором.

При перестановке рычага механизма подачи топлива назад до отказа (пружина регулятора растянута полностью) двигатель развивает максимальное число оборотов холостого хода в пределах  $1100 \pm 20$  об/мин, а при полной загрузке — 1000 об/мин. Наружное плечо 5 трехплечего рычага упирается в это время в упор 3 максимальной подачи.

При перестановке рычага механизма подачи топлива вперед до упора защелки в стопор двигатель развивает минимальное число оборотов холостого хода в пределах  $500 \pm 25$  в минуту.

При перестановке рычага механизма подачи топлива до отказа вперед (со снятием защелки со стопора) рейка должна полностью выключать подачу топлива насосом. В этом случае пружина 6 регулятора смыкается виток к витку и работает как жесткий стержень, перемещая через систему рычагов и тяг рейку насоса в положение выключенной подачи топлива. Внутреннее плечо 4 трехплечего рычага в это время поднимет упор 7 минимальной подачи и сожмет надетую на болт этого упора жесткую пружину 8.

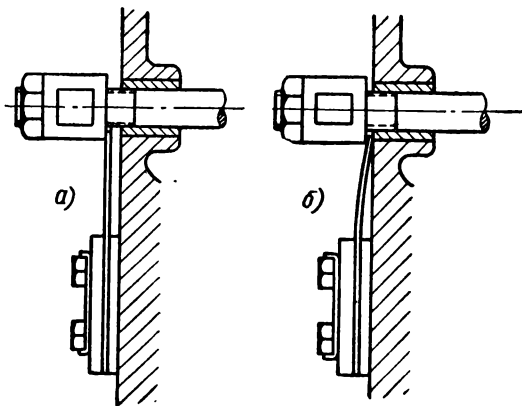
### Корректор подачи топлива

Вследствие особенностей в работе насосной пары топливного насоса с уменьшением числа оборотов уменьшается подача топлива на цикл; поэтому кривая крутящего момента двигателя протекает полого, и двигатель не допускает работы с перегрузкой или может работать с очень небольшой перегрузкой, т. е. имеет низкий коэффициент приспособляемости.

Этот недостаток устраняется в двигателе КДМ-46 применением корректора подачи топлива с пластинчатой пружиной, позволяющего при перегрузке и снижении числа оборотов постепенно увеличивать подачу топлива на цикл путем увеличения нагнетательного хода плунжера всех секций насоса. Вследствие увеличения подачи топлива на цикл при перегрузке и снижении числа оборотов увеличивается крутящий момент, т. е. кривая крутящего момента двигателя со снижением числа оборотов поднимается более круто, что позволяет двигателю преодолевать значительную перегрузку.

Корректор подачи топлива увеличивает подачу топлива на цикл следующим образом (фиг. 76). При нормальном числе оборотов (1000 об/мин), когда двигатель полностью загружен, тяга рейки стоит в положении полной подачи топлива. В этом случае регулировочная муфта

тяги рейки касается пластинчатой пружины корректора, не деформируя ее (фиг. 76, а). Центробежная сила грузиков регулятора в это время уравновешивается силой давления пружины регулятора. При увеличении загрузки двигателя число оборотов его постепенно уменьшается, а с уменьшением



Фиг. 76. Схема работы корректора подачи топлива.

числа оборотов уменьшается центробежная сила грузиков регулятора. Грузики начинают сближаться и, когда разность между давлением пружины регулятора и центробежной силой грузиков (уменьшенной) окажется достаточной для преодоления силы упругости пружины корректора, рейка начинает выдвигаться. Регулировочная муфта тяги рейки прогибает пластинчатую пружину корректора, и подача топлива всеми секциями насоса постепенно увеличивается. При дальнейшей загрузке и дальнейшем уменьшении числа оборотов разность между давлением пружины регулятора и центробежной силой грузиков возрастает, и регулировочная муфта дальше прогибает пластинчатую пружину корректора, увеличивая подачу топлива. Постепенное увеличение подачи топлива вызывает нарастание крутящего момента двигателя до некоторого предела. Упругость пластинчатой пружины корректора рассчитана таким образом, что увеличение подачи топлива на цикл продолжается до того момента, пока число оборотов двигателя снизится примерно до 700 в минуту. В этот момент тяга рейки, пройдя свой корректирующий ход, равный 2 мм, прижмет пластинчатую пружину корректора до упора в блок насоса (фиг. 76, б) и дальнейшее увеличение подачи топлива прекращается. Таким образом, максимальный крутящий момент

двигатель развивает примерно при 700 об/мин. Корректор подачи топлива корректирует (исправляет) скоростную характеристику двигателя, приближая ее к предельной характеристике.

### Регулятор

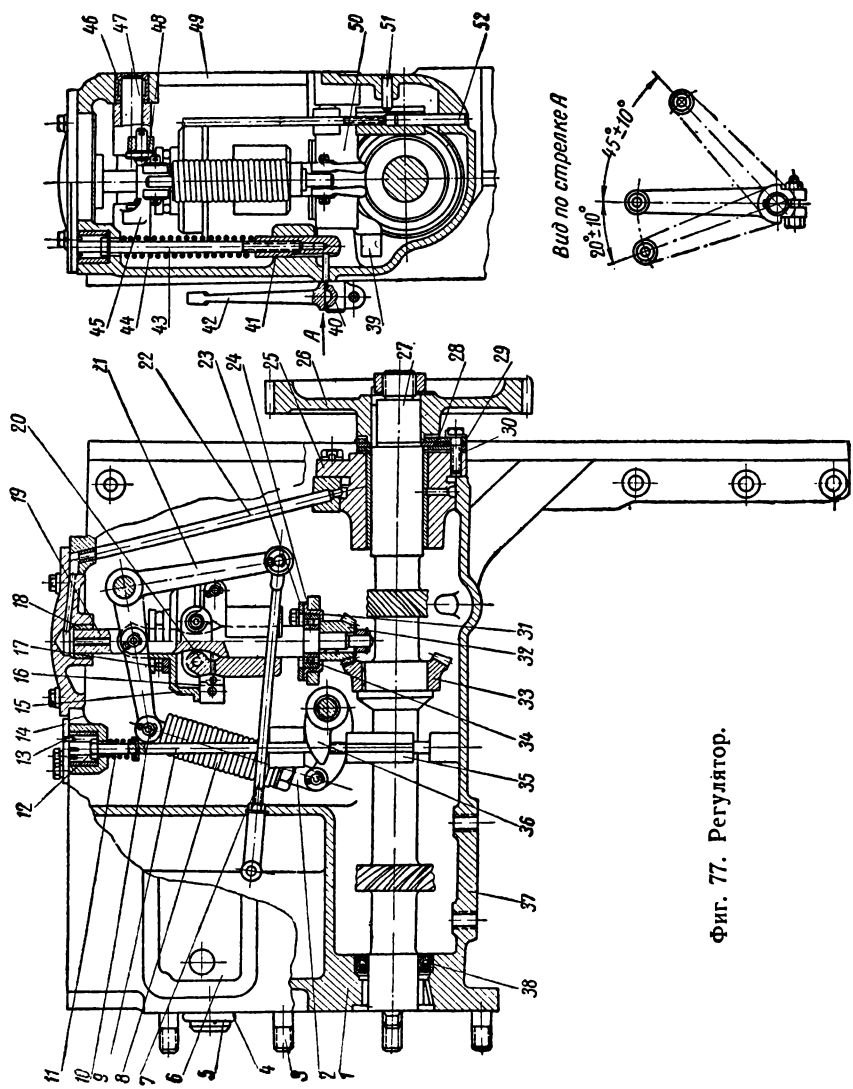
Устройство регулятора двигателя показано на фиг. 77. Регулятор состоит из следующих основных частей: корпуса 1, вала 27 привода регулятора, вертикального валика 19 с грузиками и муфтой, верхнего 47 и нижнего 40 валиков, одноплечего 45, двухплечего 21 и трехплечего 50 рычагов, пружины 8, болтов 9 и 43 регулировки максимальных и минимальных оборотов и наружного рычага 42 регулятора.

Все детали регулятора смонтированы в чугунном корпусе 1. Передним фланцем корпус регулятора прикрепляют к кожуху шестерен распределения, а к заднему фланцу корпуса крепят при помощи шпилек 3 с гайками топливный насос. С передней стороны корпус регулятора имеет окно, соединяющее пространство внутри корпуса с кожухом шестерен распределения. К верхней плоскости корпуса регулятора прикрепляют топливный фильтр. К обработанной площадке 37 корпуса регулятора прикрепляют подкачивающий насос. Кроме того, сбоку к корпусу прикрепляют работомер. Сверху в корпусе отлит колодец, который является продолжением камеры топливного фильтра. Внизу колодец имеет горловину с пробкой для спуска топлива.

В корпусе регулятора имеются люки, закрываемые крышками. Левый люк 6 служит для доступа к шарнирному соединению тяги рейки топливного насоса с тягой регулятора, а правый люк 49 — для доступа к механизму регулятора. На верхней плоскости корпуса имеются два расточенных гнезда, закрытых общей крышкой 14. В этих гнездах помещены головки и стопорные муфты 12 болтов 9 и 43 регулировки максимальных и минимальных оборотов (максимальной и минимальной подач). В корпусе регулятора проходят каналы, по которым топливо от подкачивающего насоса поступает в фильтр и от фильтра в топливный насос. В последний канал запрессована топливоподводящая трубка 5, которая входит в канал топливного насоса. На трубку надето резиновое уплотнительное кольцо 4. В корпус регулятора запрессована трубка 22, по которой поступает масло от переднего подшипника вала 27 привода ко втулке 18 вертикального валика 19 регулятора.

Внутри корпуса, в нижней его части, в двух подшипниках установлен вал 27 привода регулятора (он же поводковыми выступами приводит во вращение кулачковый вал топливного насоса). Передний подшипник 25 с запрессованной бронзовой втулкой прикреплен тремя болтами к корпусу регулятора. В качестве заднего подшипника служит втулка переднего подшипника кулачкового вала топливного насоса. От осевого перемещения вал 27 удерживается в корпусе упорной бронзовой шайбой 28, зажатой на валу 27 торцом ступицы шестерни 26 привода. Шайба вращается





Фиг. 77. Регулятор.

между двумя цементированными упорными плитами 29, закрепленными на торце переднего подшипника. Между плитами установлены дистанционные втулки. Осевое перемещение вала допускается в пределах 0,035—0,145 мм. На валу 27 имеются спиральные шестерни для привода валика подкачивающего насоса и валика рабочего насоса. На заднем конце вал привода регулятора заканчивается выступами, которые входят в паз на кулачковом валу топливного насоса и приводят его во вращение. С этого конца вал привода уплотнен универсальным сальником 38, препятствующим перетеканию масла из топливного насоса в корпус регулятора. На переднем конце вала имеется паз и резьба для крепления шестерни 26 привода шпонкой и гайкой с пластинчатой шайбой. Вал привода регулятора изготовлен из стали 20Г. Опорные шейки, зубья шестерен и поводковые выступы вала привода регулятора цементированы.

В средней части на вал привода напрессована ведущая коническая шестерня 33, находящаяся в зацеплении с ведомой шестерней 32 вертикального валика. Шестерни посажены на шпонках; ведомая шестерня, кроме того, закреплена корончатой гайкой. Рабочие поверхности зубьев шестерен цементированы.

Вертикальный валик 19 вращается в двух подшипниках. Нижний шарикоподшипник 34 расположен в приливе корпуса регулятора. Шарикоподшипник помещен в корпусе 31 и прикреплен с помощью нажимной шайбы 23 и болтов к приливу корпуса регулятора. Внутренняя обойма шарикоподшипника прижата к буртику валика шестерней и корончатой гайкой. Шарикоподшипник 34 удерживает вертикальный валик от осевого перемещения. Под корпус 31 шарикоподшипника, а также под упорную плиту переднего подшипника вала привода уложены регулировочные прокладки 24 и 30, с помощью которых регулируют зазор в конических шестернях. Верхним подшипником вертикального валика служит бронзовая втулка 18, запрессованная в крышку верхнего люка. Масло для смазки осей грузиков и сухариков поступает по каналу, имеющемуся внутри вертикального валика и сообщаемому с двумя боковыми отверстиями.

В проушинах вертикального валика шарнирно закреплены на осях два грузика 20. В пазах грузиков шарнирно укреплены на осях два сухарика 16. Сухарики грузиков упираются в муфту 15 регулятора, на которую посажен упорный шариковый подшипник 17.

Муфта регулятора свободно сидит на верхнем конце вертикального валика и может передвигаться вдоль его оси. Верхняя обойма шарикового подшипника 17 упирается в два ролика 48, сидящих на осях рычагов 21 и 45. Рабочие поверхности осей, сухариков, муфты регулятора и роликов цементированы.

Рычаги смонтированы на верхнем валике 47 регулятора. Валик 47 вращается в двух игольчатых подшипниках 46, установленных в отверстиях корпуса регулятора. Верхний валик цементирован и с торца имеет отверстие с резьбой размером М8 × 1,25 под

съемник. Вертикальное плечо рычага 21 шарнирно связано с регулировочной тягой 7, задний конец которой шарнирно соединен с тягой рейки топливного насоса. Длину тяги 7 регулируют при установке регулятора на заводе или после ремонта двигателя.

Горизонтальные плечи рычагов 21 и 45 связаны пальцем 10, который вставлен в проушины рычагов. Между рычагами на палец свободно насажен верхний наконечник, повернутый в пружину 8 регулятора. В нижний конец пружины ввинчен второй наконечник, снабженный регулировочным винтом 2 с проушиной. Проушина шарнирно связана с трехплечим рычагом 50, посаженным на шлицы нижнего валика 40. Валик 40 свободно качается в отверстиях корпуса регулятора. Для вытаскивания съемником валик имеет с торца отверстие с резьбой размером  $M8 \times 1,25$ . На конце валика, выходящем наружу, жестко закреплен на шпонке стяжным болтом наружный рычаг 42 регулятора. В этом месте выход нижнего валика уплотняется универсальным сальником.

При работе двигателя с максимальным или минимальным числом оборотов два крайних плеча трехплечего рычага 50 являются упорными. Наружное плечо 36 рычага при его повороте вниз (для получения максимального числа оборотов) упирается в регулируемый упор 35 максимальной подачи. Упор 35 регулируют с помощью повернутого в упор болта 9 максимальной подачи. Головка болта 9 расположена в расточке верхней плоскости корпуса регулятора. На его головку надета стопорная муфта 12, с помощью которой поворачивают и стопорят болт. Муфта снабжена прорезями для стопорения ее штифтом 13, запрессованным в крышку 14. На регулировочный болт 9 насажена пружина 11, при регулировке отжимающая вниз болт вместе с упором. Упор 35 направляется вертикальным штифтом 52, запрессованным в днище корпуса. Упор снабжен продольным пазом, в который свободно входит горизонтальный штифт 51, не допускающий проворачивания упора 35 в момент регулировки болта 9.

Внутреннее плечо 39 трехплечего рычага при его повороте вверх (для получения минимального числа оборотов холостого хода) упирается в регулируемый упор 41 минимальной подачи. Устройство для регулировки упора минимальной подачи аналогично устройству для регулировки упора максимальной подачи. Разница между ними в том, что регулировочный болт 43 минимальной подачи снабжен более жесткой пружиной 44.

Наружный рычаг 42 нижнего горизонтального валика регулятора через систему тяг и рычажков шарнирно соединен с рычагом механизма подачи топлива.

Пружина 8 регулятора навита из пружинной проволоки ОВС диаметром 3 мм и имеет 21 виток. Длина пружины 66 мм. Наружный диаметр пружины 30 мм. Пружина навинчивается обоими концами на наконечники, причем число навинченных витков с обоих концов должно быть одинаково. Свободная длина пружины должна быть отрегулирована ввертыванием или вывертыванием наконечников, чтобы при растяжении ее на 20 мм сила упругости была

равна 6,5 кг. При установке пружины в регулятор следует отрегулировать расстояние между центрами отверстий в верхнем наконечнике и регулировочном винте 2 в пределах 124—125 мм.

Шестерня 26 привода регулятора стальная, с прямыми зубьями, на ободе с передней стороны имеет четыре метки (углубления), расположенные через 90° одна от другой. Одна впадина шестерни имеет метку. Ближайшая к меченой впадине метка (углубление) отстоит от оси впадины на угол 18°40'. Ось меченой впадины составляет с осью шпоночного паза угол 35°30'.

Меткой на впадине шестерни 26 пользуются при установке на двигатель топливного насоса вместе с регулятором.

Метки (углубления) на ободе шестерни служат для установки момента начала подачи топлива секциями топливного насоса.

Смазка регулятора происходит следующим образом. От передней втулки распределительного вала двигателя по трубке масло под давлением подается по каналу в корпусе регулятора к кольцевой канавке на корпусе переднего подшипника 25 вала привода. Из кольцевого канала через отверстие масло поступает ко втулке подшипника и по трубке 22 ко втулке 18 вертикального валика и в канал внутри валика. Масло, вытекающее из зазора между втулкой и вертикальным валиком и из боковых отверстий валика, разбрызгивается вращающимися деталями регулятора и попадает на все трущиеся поверхности деталей регулятора.

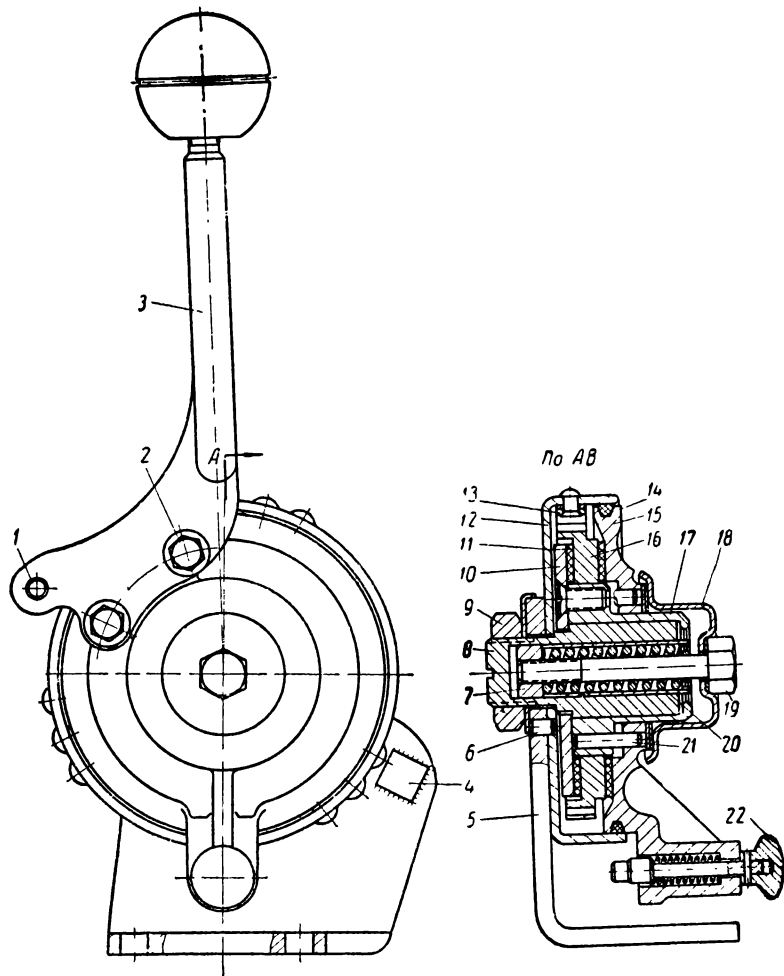
Зазор в конической передаче регулятора регулируют при помощи прокладок, установленных между приливом в корпусе регулятора и фланцем корпуса шарикового подшипника и между фланцем корпуса переднего подшипника и упорной плитой.

Путем изменения толщины комплекта прокладок взаимное расположение шестерен должно быть отрегулировано так, чтобы совпадали образующие обратных конусов конических шестерен при боковом зазоре между зубьями шестерен 0,10—0,30 мм. При регулировке зазора следует иметь в виду, что уменьшение количества прокладок между приливом в корпусе регулятора и фланцем корпуса шарикового подшипника вызывает перемещение малой конической шестерни (вместе с вертикальным валиком регулятора) вниз, а увеличение количества этих прокладок вызывает перемещение малой конической шестерни вверх. Уменьшение количества прокладок между фланцем корпуса переднего подшипника и упорной шайбой вызывает перемещение большой конической шестерни (вместе с валиком привода топливного насоса) в сторону топливного насоса, а увеличение количества этих прокладок вызывает перемещение большой конической шестерни в обратную сторону (по направлению к вентилятору).

### **Механизм подачи топлива**

Механизм подачи топлива (фиг. 78) представляет собой фрикционную муфту с храповым механизмом. Фрикционные диски 11 вместе с храповой шестерней 16 зажаты центральной пружиной 20 между внутренним 10 и наружным 15 дисками. Внутренний и на-

ружный диски связаны между собой стаканом 17 и штифтами 21 и вращаются как одно целое на пальце 8, закрепленном гайкой 9 в кронштейне 5. Храповая шестерня 16 свободно посажена на ста-



Фиг. 78. Механизм подачи топлива.

кан 17. От осевого перемещения механизм подачи топлива удерживается в корпусе диском 10, который упирается в буртик пальца 8.

Затяжку пружины 20 можно регулировать болтом 19, ввернутым в сухарик 7, который является упором пружины. Другой конец пружины упирается в дно стакана 17. Пружина, стремясь разжаться, через стакан 17 сжимает диски и храповую шестерню и прижимает их к крышке 18, удерживаемой головкой болта 19.

Таким образом, усилие пружины замкнуто внутри механизма и воспринимается болтом 19, работающим на растяжение от усилия пружины.

Рычаг 3 механизма подачи топлива закреплен болтами 2 на наружном диске 15. Диск 15 имеет защелку 22. Весь механизм подачи топлива заключен в корпус 12, имеющий на внутренней поверхности три собачки 13. Корпус 12 прикреплен пальцем к кронштейну и связан с ним штифтом 6. На кронштейне приварен стопор 4 для фиксирования защелки 22. Рычаг механизма подачи топлива имеет отросток 1, к которому прикрепляется шарнирная тяга, соединенная через систему рычагов с наружным рычагом регулятора.

Рычаг механизма подачи топлива может быть установлен в любом положении, благодаря храповому механизму и наличию фрикционных дисков, удерживающих механизм от проворачивания. При перестановке рычага назад поворачиваются диски: внутренний 10 и наружный 15. Силой трения между дисками 10 и 15, фрикционными дисками 11 и храповой шестерней 16 последняя поворачивается. Собачки 13 корпуса механизма подачи топлива скользят при этом по зубьям шестерни 16. Так как рычаг 3 через тягу и систему рычагов связан с рычагом регулятора, то пружина регулятора при движении рычага 3 назад растягивается. Как только рычаг механизма подачи топлива будет опущен, пружина регулятора своим усилием потянет его вперед (диски и храповая шестерня будут поворачиваться в обратном направлении). В это время собачки 13 входят во впадины зубьев храповой шестерни 16 и застопорят ее, причем вместе с ней силой трения останутся все диски и рычаг 3.

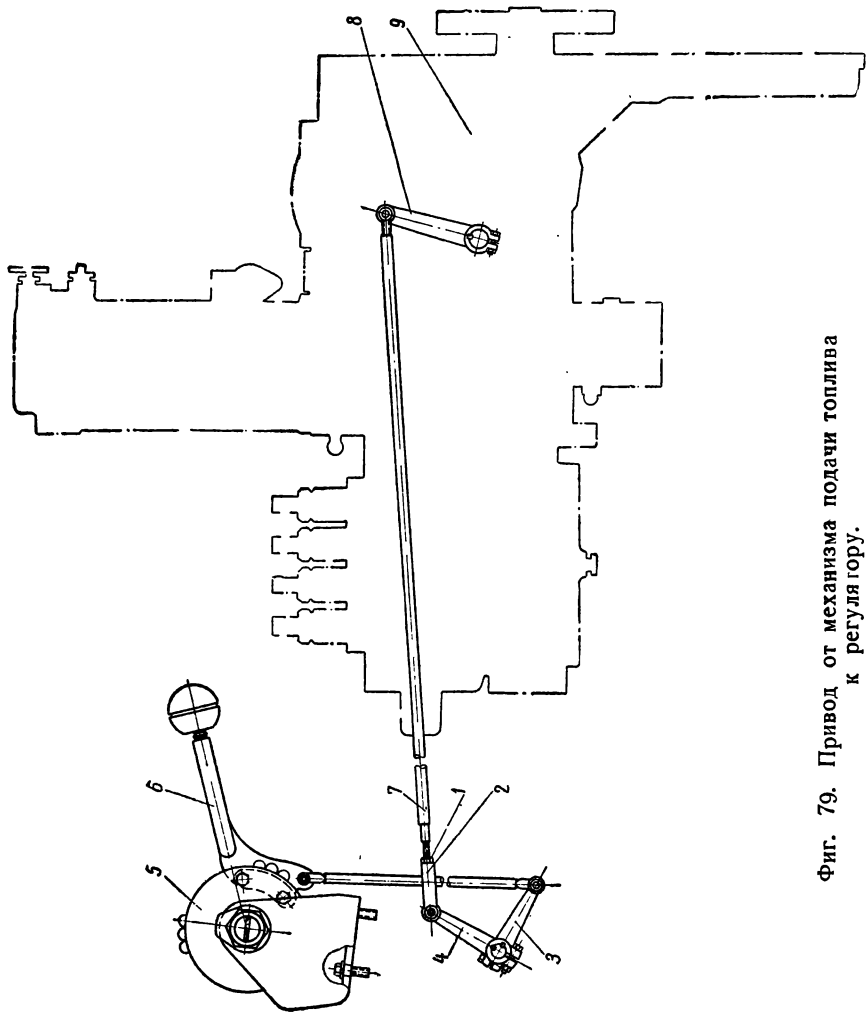
При передвижении рычага 3 вперед (в это время собачки 13 удерживают храповую шестерню 16) сила трения между храповой шестерней и дисками преодолевается усилием моториста, вследствие чего происходит пробуксовка дисков относительно неподвижной храповой шестерни.

Пружину 20 механизма подачи топлива затягивают настолько, чтобы исключить возможность произвольного движения рычага 3 под воздействием пружины регулятора.

Зашелка 22 предназначена для фиксирования рычага 3 при установке его на минимальное число оборотов холостого хода. Для выключения подачи топлива необходимо вытянуть за кнопку защелку 22 и передвинуть рычаг 3 механизма подачи топлива дальше вперед, чтобы защелка вышла за стопор 4. Для защиты фрикционного механизма подачи топлива от пыли в канавку наружного диска установлен войлочный сальник 14.

Соединение рычага механизма подачи топлива с наружным рычагом регулятора показано на фиг. 79.

Передаточное отношение привода (промежуточных рычагов 3 и 4) от рычага 6 механизма 5 подачи топлива к наружному рычагу 8 регулятора 9 равно 1,04. Длина тяги 7 регулируется вилкой 2 с гайкой 1.



Фиг. 79. Привод от механизма подачи топлива к регулятору.

Если рычаг механизма подачи топлива вращается слишком туго или сползает во время работы двигателя вследствие износа дисков трения, следует отрегулировать болтом 19 (фиг. 78) натяжение пружины фрикциона.

Натяжение пружины, а следовательно, и сопротивление трения фрикциона увеличивают завинчиванием регулировочного болта. При отвинчивании регулировочного болта уменьшается натяжение пружины и сопротивление трения фрикциона. Для обеспечения нормальной работы фрикциона регулировочный болт следует затягивать настолько, чтобы при оттягивании рычага механизма подачи топлива назад храповик приводился в действие (что обнаруживается по характерным щелчкам) и чтобы при крайнем заднем положении рычага механизма подачи топлива, когда двигатель развивает максимальное число оборотов холостого хода, не было произвольного передвижения рычага под действием натяжения пружины регулятора.

При регулировке фрикциона следует иметь в виду, что с увеличением натяжения пружины увеличивается усилие, необходимое для перестановки рычага механизма подачи топлива (в сторону уменьшения подачи топлива).

## РЕГУЛИРОВКА ТОПЛИВНОЙ АППАРАТУРЫ И РЕГУЛЯТОРА ДВИГАТЕЛЯ

### Испытание форсунки на плотность и качество распыливания топлива

Испытание форсунки на плотность и качество распыливания топлива следует проводить на специальной установке или на приборе МД-25, применяя для испытания летнее дизельное топливо (ГОСТ 305-42) с температурой 15—20°.

При испытании форсунки на плотность отвертывают на несколько оборотов ограничитель подъема иглы и затягивают пружину форсунки на давление 230 кг/см<sup>2</sup>. Затем насосной секцией установки создают давление в форсунке 200 кг/см<sup>2</sup> и определяют время падения давления с 200 до 180 кг/см<sup>2</sup>. У правильно собранной и отремонтированной форсунки падение давления в этих пределах должно происходить в течение 9—20 сек. Более быстрое падение указывает на недостаточную плотность форсунки в местах прилегания корпуса распылителя к корпусу форсунки и донышку и направляющей части иглы к корпусу распылителя.

Испытание форсунки на качество распыливания топлива следует проводить при затянутой пружине форсунки на нормальное давление (120 кг/см<sup>2</sup>) и на давление на 20—25 кг/см<sup>2</sup> выше и ниже нормального. Правильно отрегулированная форсунка должна удовлетворять следующим условиям:

1) распыливать топливо на мельчайшие частицы в виде тумана и равномерно распределять топливо по поперечному сечению струи



(на глаз не должно быть заметно отдельных капель, сплошных струек и легко различимых сгущений);

2) так распыливать топливо, чтобы конус струи имел при вершине угол  $15\text{--}20^\circ$ , а ось конуса совпадала с осью распылителя; допускается отклонение не более чем на  $1/4$  угла конуса струи топлива;

3) не создавать при выходе струи из отверстия распылителя подтекания, т. е. появления топлива на торце распылителя, у отверстия, в виде стекающей капли;

4) впрыскивать топливо со звуком, похожим на прерывистый скрип, с четкой, хорошо слышимой отсечкой в конце впрыска.

Для более точной оценки качества распыливания рекомендуется ориентироваться на эталонную форсунку, дающую удовлетворительное распыливание. Качество распыливания следует проверять резким и быстрым нажатием на рычаг насосной секции установки со скоростью 60—70 качаний рычага в минуту. При испытании форсунки на плотность и на качество распыливания топлива все соединения топливопроводов от насоса установки до форсунки должны быть герметичны и не должны иметь утечки топлива.

### **Регулировка форсунки на давление впрыска топлива**

После проверки качества распыливания топлива форсунки регулируют на давление впрыска топлива по манометру установки. Для нового или мало изношенного насоса форсунки регулируют на давление впрыска топлива  $120 \pm 2,5 \text{ кг/см}^2$ . Для насоса, имеющего изношенные плунжеры и гильзы, допускается регулировать форсунку на пониженное давление впрыска топлива —  $110\text{--}115 \text{ кг/см}^2$ ; при этом необходимо, чтобы отклонение давления впрыска топлива четырех форсунок укладывалось в пределах  $\pm 2,5 \text{ кг/см}^2$ .

Перед регулировкой давления впрыска следует отвернуть на несколько оборотов ограничитель подъема иглы форсунки.

Давление впрыска топлива форсункой регулируют, поворачивая в ту или другую сторону регулировочный винт, сжимающий пружину форсунки. Один полный оборот регулировочного винта форсунки при модуле пружины форсунки  $11,5\text{--}13,5 \text{ кг/мм}$  изменяет давление впрыска на  $45\text{--}50 \text{ кг/см}^2$ . После регулировки давления регулировочный винт следует застопорить переходной гайкой.

### **Установка ограничителя подъема иглы форсунки**

После регулировки давления впрыска топлива необходимо установить максимальный подъем иглы распылителя. Максимальный подъем иглы устанавливают в пределах  $0,20\text{--}0,25 \text{ мм}$ , отвертывая ограничитель подъема иглы. Подъем иглы будет правильным, если ограничитель завернуть до легкого упора в нажимной штифт и затем отвернуть на  $1/5\text{--}1/4$  оборота. Более точно подъем иглы регулируют с помощью индикатора. Индикатор закрепляют на самой форсунке или отдельно на стойке так, чтобы ножка его упиралась в ограничитель приблизительно в центре торца. Затем отмечают

положение стрелки индикатора при упоре ограничителя в нажимной штифт и отвертывают ограничитель до того момента, когда стрелка индикатора покажет 0,20—0,25 мм. После этого ограничитель стопорят контргайкой.

### Опрессовка форсунки

Неплотная затяжка прокладки переходной гайки и прокладки колпака форсунки вызывает при работе двигателя подсос воздуха в форсунку. Для предупреждения указанной неисправности внутреннюю полость корпуса форсунки опрессовывают чистым топливом под давлением не менее  $15 \text{ кг/см}^2$  в течение 1 мин. Топливопровод от насоса установки для опрессовки крепят штуцером к отверстию колпака форсунки. Течь топлива при опрессовке через стыки корпуса, переходной гайки и колпака не допускается. В случае обнаружения течи через прокладку колпака следует подтянуть его. Если обнаружена течь через прокладку переходной гайки, то надо подтянуть переходную гайку, предварительно сняв колпак и вывернув ограничитель подъема иглы; при этом следует удерживать от проворачивания регулировочный винт, чтобы не нарушить регулировку пружины форсунки. После подтяжки гайки нужно отрегулировать ограничителем максимальный подъем иглы.

После устранения течи, обнаруженной при опрессовке, форсунка обязательно подлежит проверке на давление впрыска и качество распыливания.

### Обкатка и дозировка форсунки

После регулировки давления впрыска и подъема иглы форсунку обкатывают для приработки и выявления возможной течи топлива через соединения деталей форсунки. Обкатывают форсунку на топливном насосе в течение 10 мин. при максимальной подаче. В процессе обкатки нельзя допускать течи топлива через резьбу штуцера подвода топлива, через прокладки переходной гайки и колпака форсунки, а также через резьбу нажимной гайки распылителя. После обкатки следует проверить давление впрыска. Обкатанную форсунку необходимо отрегулировать на количество подаваемого топлива. Эту регулировку или дозировку надо производить на насосе, точно отрегулированном на количество и равномерность подачи топлива через эталонную форсунку. Топливо при дозировке следует собирать в специальные стаканчики (разница в весе стаканчиков допускается не более 0,3 г) и затем взвешивать.

При определении количества топлива, подаваемого форсункой, необходимо соблюдать следующие условия:

1) перед наполнением стаканчиков топливом нужно все четыре стаканчика одновременно опрокинуть доньшком вверх и держать их в таком положении до следующего наполнения;

2) кулачковый вал насоса должен вращаться со скоростью 490—510 об/мин;

3) весы для взвешивания топлива должны быть грузоподъемностью 1—2 кг, с точностью взвешивания до 0,5 г;

4) веса должны быть установлены на строго выверенную по уровню плоскость и иметь насухо вытертые чашки. Трубки высокого давления должны иметь гидравлическое сопротивление  $45-50 \text{ кг/см}^2$ .

При соблюдении этих условий и правильном взвешивании количество подаваемого форсункой топлива должно равняться  $83-87 \text{ г}$  за 500 оборотов кулачкового вала насоса. Если количество топлива, подаваемого форсункой, не совпадает с указанной величиной, форсунку необходимо отрегулировать, изменяя величину максимального подъема иглы. Изменять величину подъема иглы допускается в пределах  $0,2-0,4 \text{ мм}$ .

### Испытание форсунок на приборе МД-25

Наиболее распространенным прибором для регулировки форсунок является настольный прибор МД-25 (фиг. 80). Для испытания форсунки на приборе МД-25 необходимо предварительно проделать следующее:

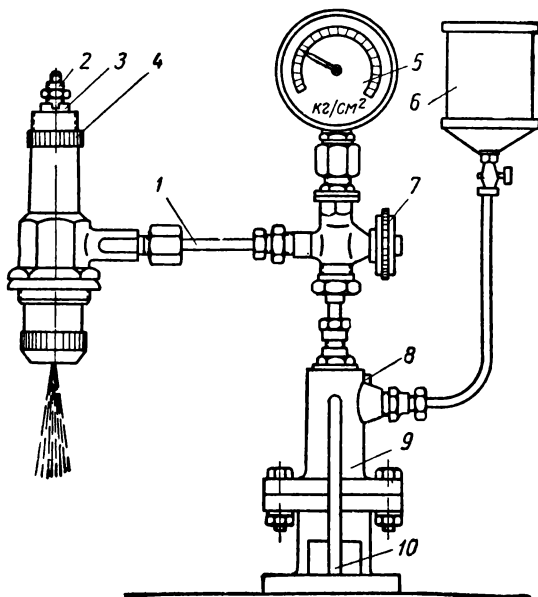
1) наполнить бачок прибора топливом;

2) присоединить испытываемую форсунку к трубке высокого давления;

3) открыть краник топливного бачка, отвернуть спускную пробку прибора и, подкачивая топливо рычагом, удалить воздух из насоса. Топливо следует подкачивать до тех пор, пока из открытой спускной пробки не пойдет чистое топливо без пузырьков воздуха. После этого пробку закрыть;

4) перед испытанием форсунки на герметичность рекомендуется проверить плотность соединений самого прибора. Для этого

к концу трубки высокого давления следует вместо форсунки присоединить глухую пробку, подкачать топливо до давления  $230-250 \text{ кг/см}^2$  и наблюдать падение давления по манометру. Если плотность соединений прибора достаточна, то падение давления с  $250$  до  $200 \text{ кг/см}^2$  будет происходить медленно, в течение



Фиг. 80. Схема прибора МД-25 для испытания форсунок:

1 — трубка высокого давления; 2 — ограничитель подъема иглы; 3 — регулировочный винт; 4 — контргайка; 5 — манометр; 6 — бачок для топлива; 7 — вентиль манометр; 8 — спускная пробка; 9 — одноплунжерный насос; 10 — рычаг насоса.

не менее 10 мин. Если герметичность прибора недостаточна, необходимо осмотреть места соединения и уплотнить соединения там, где будет обнаружена утечка топлива.

При испытании форсунки не следует поднимать давление до предела, указанного на шкале манометра.

Форсунку можно испытывать также на приборе ТА-6 ВИМЭ.

### **Проверка и регулировка форсунок на двигателе**

Наиболее вероятной причиной плохой работы форсунки является попадание под торец иглы распылителя грязи или каких-либо других инородных частиц, которые не позволяют игле плотно прилегать к донышку распылителя и закрывать распыливающее отверстие. При этом форсунка плохо распыливает топливо, а последнее подтекает из распыливающего отверстия форсунки после закрытия иглы. При дальнейшей работе с неисправной форсункой в результате нагрева конца иглы и донышка распылителя прорывающимися горячими газами через неплотно закрытое иглой распыливающее отверстие происходит зависание иглы в корпусе распылителя, быстрый износ иглы и донышка распылителя и выход из строя всего распылителя неисправной форсунки.

Фильтрующие элементы топливного фильтра обеспечивают высокое качество очистки топлива; поэтому в нормальных условиях эксплуатации попадание под торец иглы распылителя посторонних частиц — исключительно редкое явление, и наблюдается оно в основном в процессе обкатки нового или вышедшего из ремонта двигателя. В этом случае посторонние частицы, случайно оставшиеся в трубках высокого давления и каналах топливной системы за фильтром, при работе двигателя вместе с топливом попадают в форсунку и могут задержаться под торцом иглы распылителя.

Неисправность форсунки может служить одной из причин ненормальной работы двигателя. Признаком неисправности форсунки является черный дым, выходящий из выпускной трубы. Если при работе двигателя возникает сомнение в хорошей работе форсунок, следует проверить и, в случае необходимости, заменить неисправные форсунки.

Для выявления цилиндра с плохо работающей форсункой нужно установить рычаг механизма подачи топлива в такое положение, при котором наиболее отчетливо заметны ненормальности в работе двигателя, и ослабить (поочередно) гайки крепления трубок высокого давления к секциям топливного насоса. При этом будут поочередно выключаться из работы соответствующие цилиндры. Если при ослаблении гайки крепления трубки какого-либо из цилиндров изменений в работе двигателя не обнаружится, то необходимо в первую очередь проверить работу форсунки этого цилиндра. Если при работе двигателя из выпускной трубы вылетает черный дым, то при выключении цилиндра с плохо работающей форсункой количество выходящего дыма заметно уменьшается. Форсунку ненормально работающего цилиндра нужно снять и проверить.

Если указанным способом не удастся точно установить неисправную форсунку, следует проверить работу всех форсунок. Для этого необходимо проделать следующее:

1) очистить головки цилиндров и форсунки от пыли и грязи и отъединить от форсунок сливную трубку и трубки высокого давления;

2) с помощью специального ключа отвернуть соединительную муфту, которая прижимает форсунку к гнезду в предкамере. Вынуть форсунки из предкамер, перевернуть их и вставить в предкамеры распылителем вверх;

3) соединить трубки высокого давления с перевернутыми форсунками;

4) пустить пусковой двигатель и проворачивать им коленчатый вал двигателя при включенном редукторе на ускоренной передаче. Рычаг декомпрессора при этом должен стоять в положении «Пуск»;

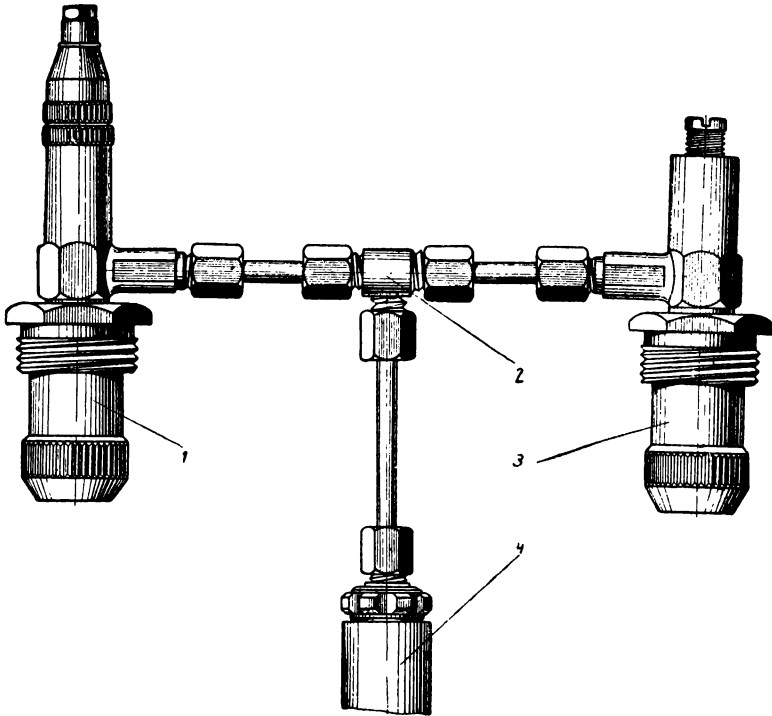
5) поставить рычаг механизма подачи топлива в положение максимальной подачи (крайнее заднее положение);

6) наблюдать за струями топлива, выходящими из форсунок. Распыливание топлива форсункой должно удовлетворять требованиям, изложенным в разделе «Испытание форсунки на плотность и качество распыливания топлива». Форсунку следует заменить запасной, если она дает распыливание в виде заметных капель или сплошной струи с сильным подтеканием топлива из распыливающего отверстия по конусу нажимной гайки.

В случае отсутствия запасной форсунки можно отремонтировать неисправную форсунку. Для этого следует: промыть форсунку снаружи в дизельном топливе, сняв щиток с пробковой прокладкой; с помощью отвертки вынуть изогнутый стопорный штифт из паза в нажимной гайке крепления распылителя; зажать форсунку за корпус в тисках и специальным ключом отвернуть на несколько оборотов нажимную гайку; перевернуть форсунку нажимной гайкой вниз и окончательно свернуть гайку с корпуса форсунки; вынуть из нажимной гайки распылитель в сборе и, во избежание засорения, положить его, не разбирая, в ванночку с чистым дизельным топливом; разобрать распылитель и тщательно промыть иглу, корпус и донышко распылителя в чистом топливе; собрать распылитель и слегка притереть торец иглы к донышку распылителя. Употреблять какие-либо притирочные пасты при этом нельзя. После промывки с соблюдением всех мер предосторожности против засорения нужно вновь собрать форсунку. Нажимную гайку распылителя при этом необходимо затянуть до совпадения отверстия в ней под стопорный штифт с отверстием в корпусе форсунки.

После такой частичной разборки, сборки и проверки на качество распыливания и подтекание форсунку можно устанавливать на двигатель без регулировки на давление распыливания и величину подъема иглы. После полной разборки и сборки форсунки надо обязательно проверить и отрегулировать ее на давление распыливания и величину подъема иглы.

**Проверка и регулировка форсунки на давление впрыска топлива по эталонной форсунке.** Проверить и отрегулировать форсунку на давление впрыска топлива можно с помощью эталонной форсунки, которая должна быть заранее точно отрегулирована на нормальное давление впрыска, количество подаваемого топлива и проверена на качество распыливания топлива. Для проверки давления впрыска по эталонной форсунке (фиг. 81) необходимо присоединить эта-



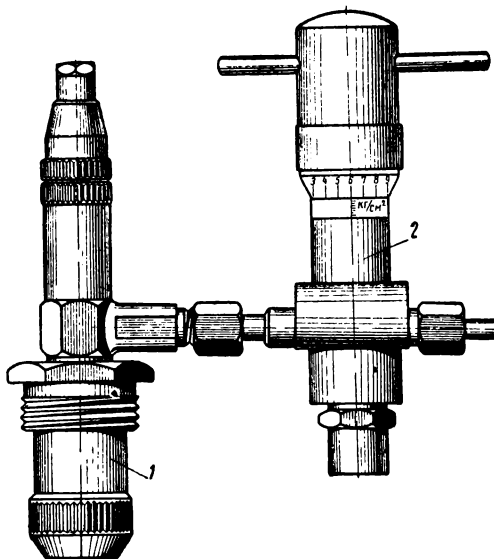
Фиг. 81. Проверка форсунки на давление впрыска топлива по эталонной форсунке.

лонную 1 и проверяемую 3 форсунки к секции 4 насоса через тройник 2. Затем рычаг декомпрессора следует поставить в положение «Пуск», а рычаг механизма подачи топлива установить в положение максимальной подачи (остальные три форсунки двигателя при этом должны быть отъединены от секций). После этого, вращая коленчатый вал дизеля пусковым двигателем с редуктором, включенным на ускоренную передачу, можно проверить давление впрыска топлива форсункой. Если у проверяемой форсунки топливо впрыскивается раньше, чем у эталонной, необходимо отвернуть и снять колпак форсунки, отвернуть ограничитель подъема иглы на несколько оборотов, а затем ослабить переходную гайку и завернуть регулировочный винт, сжав пружину форсунки до такого давления впрыска, при котором впрыск топлива проверяемой форсун-

кой будет происходить позже впрыска топлива эталонной форсункой. После этого, продолжая подачу топлива, медленным вывертыванием регулировочного винта надо добиться одновременности впрыска топлива проверяемой и эталонной форсунками. При регулировке давления впрыска необходимо, чтобы качество распыливания у обеих форсунок было одинаковым.

**Регулировка форсунок на давление впрыска топлива по максиметру.** Для проверки и регулировки проверяемую форсунку 1 (фиг. 82) следует вынуть из предкамеры и соединить с секцией насоса не непосредственно, а через максиметр 2. Затем регулировочным механизмом максиметра сжать пружину, находящуюся внутри прибора, так, чтобы давление впрыска топлива из максиметра составляло  $145-150 \text{ кг/см}^2$ .

Потом, подкачивая топливом секцией насоса, нужно медленно отвертывать регулировочную гайку максиметра до того момента, когда проверяемая форсунка и максиметр будут одновременно впрыскивать топливо. После этого, сделав несколько впрысков, можно определить давление впрыска топлива форсункой по делениям на барабане максиметра. При отклонении давления впрыска топлива форсункой от номинального ( $120 \text{ кг/см}^2$ ) на  $5 \text{ кг/см}^2$  и более необходимо отрегулировать форсунку и вторично проверить ее на давление впрыска топлива. После окончательной регулировки форсунки на давление впрыска следует законтить регулировочный винт ее переходной гайкой и отрегулировать величину подъема иглы распылителя.



Фиг. 82. Проверка форсунки на давление впрыска топлива по максиметру.

### **Проверка герметичности соединения форсунок и системы перепускных трубок от форсунок к подкачивающему насосу**

Одной из причин ненормальной работы двигателя является попадание воздуха в топливную систему. В исправную (герметичную) топливную систему воздух может попасть только при первоначальном ее заполнении. В этом случае необходимо 2—3 раза удалить воздух из топливной системы и заполнить ее топливом, как показано ниже. Если в топливную систему через неплотности попал воздух и двигатель стал работать с перебоями, то следует определить

место попадания воздуха в топливную систему. Для этого от подкачивающего насоса нужно отъединить перепускную трубку от форсунок, а отверстие в корпусе подкачивающего насоса плотно закрыть. Если после этого перебои в работе двигателя прекратятся, значит воздух попадал в топливную систему именно по этой отъединенной трубке через неплотности в местах следующих соединений: сливных трубок с форсунками; угольника со сливной трубкой от форсунок и перепускной трубкой подкачивающего насоса; колпаков форсунок с переходными гайками и переходных гаек с корпусом форсунок.

В этих случаях необходимо проверить герметичность указанных соединений. Герметичность можно проверить опрессовкой этих соединений дизельным топливом через перепускную трубку от подкачивающего насоса к форсункам с помощью насоса подогревателя воздуха. Для этого необходимо: насухо протереть все проверяемые соединения; снять насос подогревателя воздуха; отъединить перепускную трубку от корпуса подкачивающего насоса и присоединить ее к нагнетательной полости насоса подогревателя воздуха; накачивая рукояткой насоса топливо в систему перепускных трубок от форсунок к подкачивающему насосу, проверить герметичность соединений форсунок и перепускных трубок.

В случае отсутствия на двигателе подогревателя воздуха герметичность соединения форсунок и системы перепускных трубок от форсунок к подкачивающему насосу можно проверить опрессовкой с использованием давления, развиваемого подкачивающим насосом. Проверять надо в следующем порядке: отъединить сливную трубку от угольника, ввернутого в верхнюю часть корпуса топливного фильтра; отъединенную ранее перепускную трубку от корпуса подкачивающего насоса подсоединить к угольнику, ввернутому в верхней части корпуса топливного фильтра; открыть продувочный вентиль на крышке топливного фильтра; поставить рычаг декомпрессора в положение «Пуск», а рычаг механизма подачи топлива в положение выключенной подачи; пустить пусковой двигатель и, вращая им коленчатый вал двигателя, нагнетать топливо из фильтра в систему перепускных трубок. Проникновение топлива в местах соединений или через стенки трубок покажет место подсоса воздуха. Это место следует уплотнить путем подтяжки, заменив прокладки или другие неисправные детали.

После устранения течи надо присоединить перепускную трубку к корпусу подкачивающего насоса и плотно затянуть штуцер, не допуская течи топлива и подсоса воздуха в этом месте. После опрессовки перед пуском двигателя следует выпустить воздух из топливной системы.

### **Регулировка секций топливного насоса на максимальную подачу**

Секции топливного насоса двигателя КДМ-46 взаимозаменяемы. Это означает, что в топливном насосе, имеющем неизношенный кулачковый вал и заводскую регулировку толкателей и тяги рейки, можно сменить все четыре взаимозаменяемые секции. При этом на-



сос будет иметь правильный момент начала подачи топлива, нормальную количественную подачу топлива и равномерность подачи. В насосе, у которого регулировка толкателей и установка тяги рейки нарушились перед установкой взаимозаменяемых секций, следует соответствующим образом отрегулировать толкатели и установить тягу рейки в положение полной подачи.

Если насос проработал значительный срок, то взаимозаменяемые секции нужно менять только все вместе. Так как обычно насосные пары насоса изнашиваются одинаково, то замены требуют все секции сразу, поэтому применение взаимозаменяемых секций значительно облегчает ремонт и регулировку насосов. В крайнем случае на насос можно ставить и отдельные взаимозаменяемые секции. После установки отдельных взаимозаменяемых секций насос должен быть отрегулирован на равномерность подачи топлива. При этом все оставшиеся секции должны быть подрегулированы к новым взаимозаменяемым секциям. Новые секции, полученные с завода, обкатаны и отрегулированы, поэтому их можно без предварительной обкатки и регулировки устанавливать на насос, у которого отрегулированы толкатели и тяга рейки. Отремонтированные секции с новыми прецизионными деталями следует регулировать и выпускать также взаимозаменяемыми.

Взаимозаменяемые секции регулируют на количество подаваемого топлива на отдельном запасном насосе с отрегулированным кулачковым механизмом и тягой рейки. Отремонтированная и отрегулированная секция должна подавать (без форсунок) за 500 оборотов кулачкового вала насоса, делающего  $500 \pm 10$  об/мин, с парой плунжер — гильза 1-й группы плотности —  $106 \pm 1$  г, а с парой плунжер — гильза 2-й группы плотности —  $102 \pm 1$  г дизельного топлива.

Регулировка секции на количество подаваемого топлива состоит в том, что, когда тяга рейки установлена в положение полной подачи, соответствующей установкой зубчатого сектора на плунжере добиваются нормальной подачи топлива секцией. Чтобы повернуть зубчатый сектор относительно плунжера, нужно заклинить последний, введя клин между хвостовиком толкателя и конусом головки плунжера. Для определения количества топлива, подаваемого секцией, его собирают в стаканчики и взвешивают. При сборе топлива в стаканчики к секции присоединяют специальную медную трубку размером  $6 \times 1$  мм и длиной 80 см.

Перед регулировкой необходимо убедиться в том, что секции плотно притянуты болтами к плоскости блока насоса. Чтобы ускорить регулировку и повысить точность опытов следует одновременно замерять подачу топлива четырьмя секциями насоса. Установка для регулировки секций должна быть снабжена фильтром и приспособлением для перекрытия подвода топлива в стаканчики из трубок.

Для получения точных результатов при регулировке необходимо: тщательно обтирать стаканчики и чашки весов и соблюдать чистоту рабочего места; периодически проверять правильность

установки весов; для отсчета числа оборотов кулачкового вала использовать только счетчик оборотов, не допуская пробуксовки его в центрах валика. Счетчик оборотов можно присоединять к концу валика привода работомера.

Секции на максимальную подачу топлива, как уже было сказано выше, следует регулировать поворотом зубчатого сектора на плунжере. При повороте сектора по часовой стрелке (смотря снизу вверх) подача топлива уменьшается и, наоборот, при повороте сектора против часовой стрелки — увеличивается. После окончания регулировки и закрепления сектора винтом необходимо вторично проверить подачу топлива секциями.

После того как секции отрегулированы на количество подаваемого топлива, следует снять с них специальные трубки, поставить рейку насоса в положение «Выключено», включить стенд и проверить, не протекает ли топливо через обратный клапан при выключенной подаче. При плотной посадке торца обратного клапана вытекания топлива из отверстия штуцера секции не должно быть.

По окончании регулировки на штуцеры секций необходимо напрессовать стопорные кольца и забить стопорные штифты, а затем навернуть на штуцеры секций защитные колпачки, снять секции со стенда и закрыть их снизу защитными колпачками, прикрепив колпачки к секциям пружинами.

После ремонта и регулировки секций на секторы плунжеров следует нанести риски против меток на шейках плунжеров.

Если регулировке подлежат секции с работавшими прецизионными деталями и, следовательно, пары плунжер — гильза имеют пониженную плотность, необходимо отрегулировать секции на количество подаваемого топлива с эталонной форсункой и трубкой высокого давления. За 500 оборотов кулачкового вала насоса, делающего  $500 \pm 10$  об/мин, секция с форсункой и парой плунжер — гильза любой группы плотности должна подавать через форсунку 83—87 г топлива.

Зубчатый сектор на плунжере отрегулированной секции должен быть затянут винтом так, чтобы приложенным к последнему крутящим моментом в 25 кгсм нельзя было его повернуть.

Давление, развиваемое парой плунжер — гильза на насосе при 150—200 об/мин кулачкового вала и вытнутой в положение максимальной подачи рейке, должно быть не менее  $150 \text{ кг/см}^2$ . Давление следует проверять максиметром или контрольной форсункой, отрегулированной на давление впрыска  $150 \text{ кг/см}^2$ . Если развиваемое насосной парой давление меньше  $150 \text{ кг/см}^2$ , плунжер с гильзой должны быть заменены.

### **Проверка герметичности обратного клапана секции на двигателе**

Для проверки герметичности обратного клапана необходимо отъединить трубку высокого давления проверяемой секции и убедиться в том, что обратный клапан не пропускает топлива. При этом корпус топливного фильтра должен быть заполнен топливом.

Исправность обратного клапана может быть определена по следующим признакам.

1. На работающем двигателе при отъединении трубки высокого давления от секции с исправным обратным клапаном топливо выбрасывается из отверстия канала секции отдельными порциями в виде сильной струи. При неисправном обратном клапане топливо вытекает из отверстия канала секции непрерывной слабой струей (подтекает).

2. Если вращать коленчатый вал двигателя от пускового двигателя на ускоренной передаче (прямой) при отъединенных трубках высокого давления и выключенной подаче топлива (рычаг механизма подачи топлива установлен в крайнем переднем положении за защелкой), то при исправном обратном клапане топливо не должно выходить из отверстий каналов секции. При неисправном обратном клапане топливо будет вытекать непрерывной струей (подтекать).

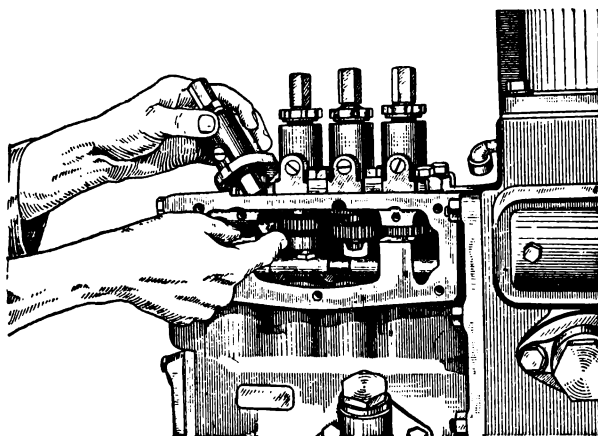
Если обратный клапан пропускает топливо, следует после тщательной очистки насоса от грязи и пыли снять стопорное кольцо, отвернуть специальным ключом штуцер секции, вынуть и промыть клапан. После этого поставить клапан на место и проверить его еще раз. Если промывка не помогает, неисправный обратный клапан необходимо заменить.

### Замена секций топливного насоса

При снятии секций топливного насоса не следует вынимать плунжеры из гильз, так как пыль или прязь могут образовать царапины на этих точно обработанных деталях. Крайние секции насоса можно снять, не трогая других секций, но средние секции не следует удалять прежде, чем будет снята ближайшая крайняя секция насоса. На место секции надо устанавливать в обратном порядке.

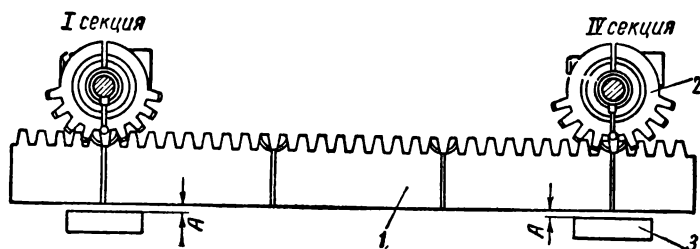
Для снятия секций топливного насоса необходимо: после очистки верха блока насоса и пространства вокруг смотровой крышки отъединить трубки высокого давления от секций и немедленно закрыть отверстия в трубках пробками, а отверстия в секциях — колпачками; отвернув болты, снять крышку смотрового люка насоса и поводок, соединяющий рейку насоса с тягой; отвернуть два болта, удалить планки, удерживающие рейку в пазах блока насоса, и вынуть рейку из блока; отвернуть болты и удалить прижимные угольники, которыми секции насоса прикреплены к блоку; приподнять секции вверх лишь настолько, чтобы снять их с установочных штифтов; просунуть палец через смотровой люк (фиг. 83) и, удерживая плунжер от выпадения из гильзы, передвинуть секцию в сторону так, чтобы плунжер освободился из паза хвостовика толкателя; после этого вынуть секцию насоса и заглушить топливоподводящее отверстие деревянной пробкой, предварительно надев на нее резиновое кольцо с топливоподводящих трубок блока насоса; в отверстия трубок блока насоса вставить деревянные пробки; закрыть колпачком и пружинкой секцию насоса снизу.

Перед установкой секции насоса следует протереть чистой тряпкой плоскость прилегания секции на блоке насоса. Если на этой плоскости будут обнаружены забоины, нужно зачистить их заподлицо с плоскостью. После этого надо удалить защитную пробку из



Фиг. 83. Снятие секции топливного насоса.

топливоподводящей трубки блока насоса, снять с секции защитный колпачок с пружинкой и вынуть из отверстия для подвода топлива пробку с резиновым уплотнительным кольцом. Затем на трубку подвода топлива в корпусе насоса следует надеть резиновое уплот-

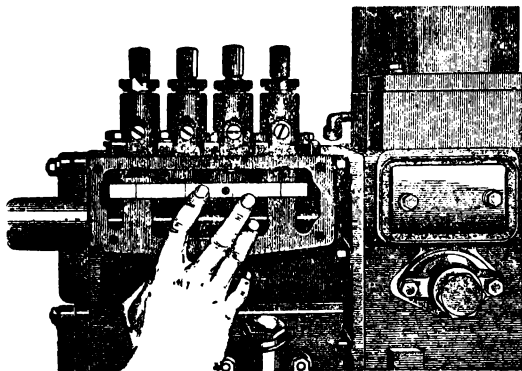


Фиг. 84. Определение зазора между зубьями сектора плунжера и рейкой топливного насоса.

нительное кольцо и опустить секцию насоса вместе с плунжером в блок насоса, поддерживая пальцем плунжер, чтобы он не выпал из гильзы. Затем, заведя конец плунжера в паз хвостовика толкателя, нужно посадить секцию на штифты и проверить боковой зазор в сцепленных зубьях секторов и рейки. После установки двух средних секций необходимо сначала проверить их боковой зазор, а затем — зазор у двух крайних секций. При проверке нужно прижать рейку 1 (фиг. 84) до упора в зубчатые секторы 2 и измерить щупом зазор А между плоскостями планок 3 и рейкой 1. Этот зазор должен быть не более 0,25 мм. После проверки зазора надо

удалить рейку, установить все четыре секции, закрепив их прижимными угольниками и болтами, и проверить плотность прилегания корпусов секций к плоскости блока насоса. Зазор между плоскостями корпуса секции и блока насоса не допускается.

Затем следует повернуть зубчатые секторы вместе с плунжерами так, чтобы зуб с меткой на каждом секторе был обращен в сторону рейки насоса, и совместить метки на зубьях секторов крайних секций с рисками на приливах блока насоса. После этого надо поставить рейку насоса на место, введя ее в зацепление с зубьями секторов плунжеров, чтобы метки на секторах совпали с метками на рейке. Рейку на ее место следует вводить так, чтобы крайние риски на рейке совпали с рисками на приливах блока насоса (фиг. 85). При этом меченые зубья крайних секторов войдут в зацепление с мечеными впадинами зубьев рейки, а секторы других двух средних секций легко можно установить при вводе рейки на место. После установки рейки следует проверить



Фиг. 85. Установка рейки топливного насоса по меткам.

легкость перемещения ее и убедиться в совпадении меток на рейке и зубьях секторов. Затем надо поставить на место планки крепления рейки, закрепить их болтами с пружинными шайбами, поставить на рейку и закрепить призонным болтом с пружинной шайбой поводок, соединяющий рейку с тягой, после чего вторично проверить легкость перемещения рейки (усилие, необходимое для перемещения рейки за тягу из одного крайнего положения в другое, должно быть не более 500 г). Потом нужно установить на место крышку бокового люка, закрепить ее болтами с пружинными шайбами и присоединить к секциям трубки высокого давления.

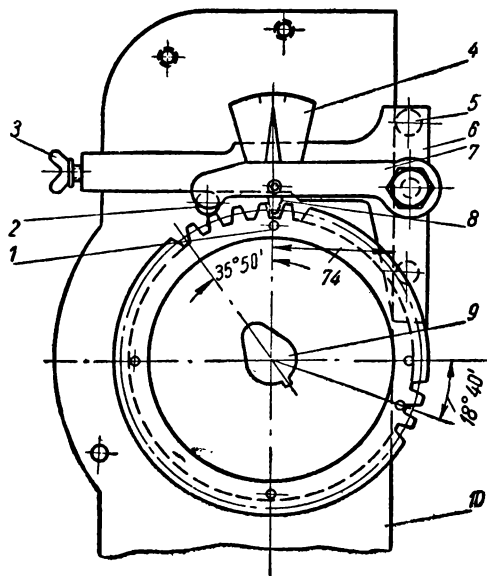
### Регулировка топливного насоса

Топливный насос регулируют в сборе с регулятором, фильтрами и подкачивающим насосом. Кулачковый механизм топливного насоса регулируют на момент подачи топлива, тягу рейки — на положение максимальной подачи и насос — на количество подаваемого топлива.

Регулировка кулачкового механизма насоса на момент начала подачи топлива. На момент начала подачи топлива кулачковый механизм следует регулировать на стенде с приспособлением для фиксирования положения шестерни привода и кулачкового

вала в момент начала подачи топлива. Во время регулировки с насоса должны быть сняты секции и крышки корректора и бокового люка блока.

Регулировку на момент начала подачи топлива можно считать законченной, если при положении кулачка, соответствующем началу подачи топлива насосом (когда кромка торца плунжера совме-



Фиг. 86. Схема приспособления для установки кулачкового вала топливного насоса на момент начала подачи топлива (кулачковый вал насоса установлен в положение, соответствующее моменту начала подачи топлива первой секцией насоса).

рычаге укреплен шкала 4, имеющая три деления: среднее (нулевое) и два крайних. Для регулировки кулачкового механизма на момент начала подачи приспособление приставляют упорами 5 к привалочной плоскости 10 корпуса регулятора, а опорным роликом 2 — к наружному диаметру шестерни привода. Затем закрепляют приспособление винтом 3, упирающимся в корпус регулятора. После завинчивания винта опорный ролик не должен зажимать шестерню и препятствовать ее вращению, но вместе с тем не должен отходить от поверхности зубьев более чем на 0,5 мм. Потом накидной рычаг 7 опускают на шестерню так, чтобы зуб стрелки 8 вошел без зазора во впадину, против которой имеется метка 1 в виде точки, нанесенной керном. Наибольшим поворотом шестерни привода стрелку устанавливают на нулевое деление шкалы. При этом соответствующий кулачок 9 вала насоса будет установлен в положение начала подачи топлива. Затем поворотом регулировочного хвостовика толкателя устанавливают размер

с верхней кромкой впускного отверстия гильзы и впускное отверстие будет перекрыто), расстояние от верхней плоскости блока до упорной поверхности регулировочного хвостовика толкателя будет равно  $45,5 \pm 0,02$  мм. Это достигается завертыванием или отвертыванием регулировочных хвостовиков толкателей секций в порядке работы цилиндров (1—3—4—2).

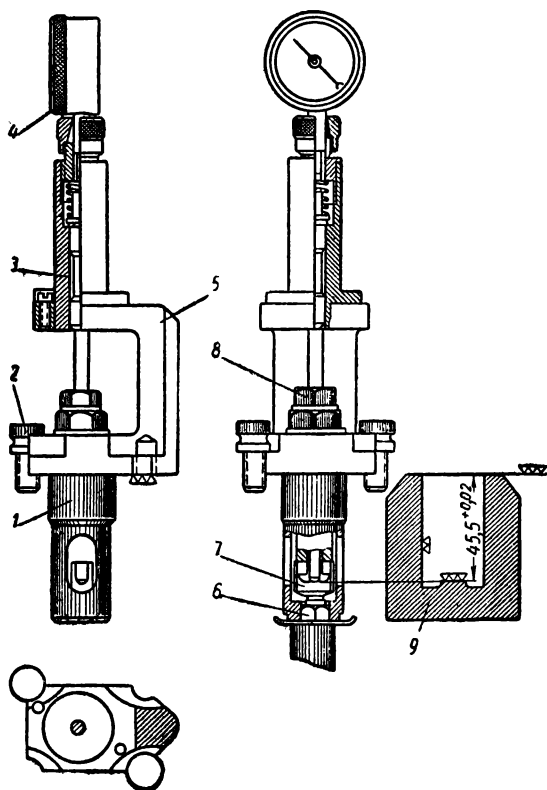
Приспособление (фиг. 86) для фиксирования положения кулачков (шестерни с валом) на момент начала подачи топлива состоит из рамки 6, на которой шарнирно закреплен накидной рычаг 7. На конце рычага укреплен на оси качающаяся стрелка 8 с зубом. Против стрелки с зубом на

45,5 ± 0,02 мм от опорной поверхности хвостовика толкателя данного кулачка до верхней плоскости блока насоса.

При регулировке кулачкового механизма на момент начала подачи шестерню привода следует вращать только по часовой стрелке, не допуская обратных поворотов. Это нужно для того, чтобы ролик толкателя был правильно расположен относительно кулачка и чтобы исключить ошибку в установке из-за наличия зазора между поводковым пазом в переднем конце кулачкового вала и поводковыми выступами вала привода насоса и регулятора.

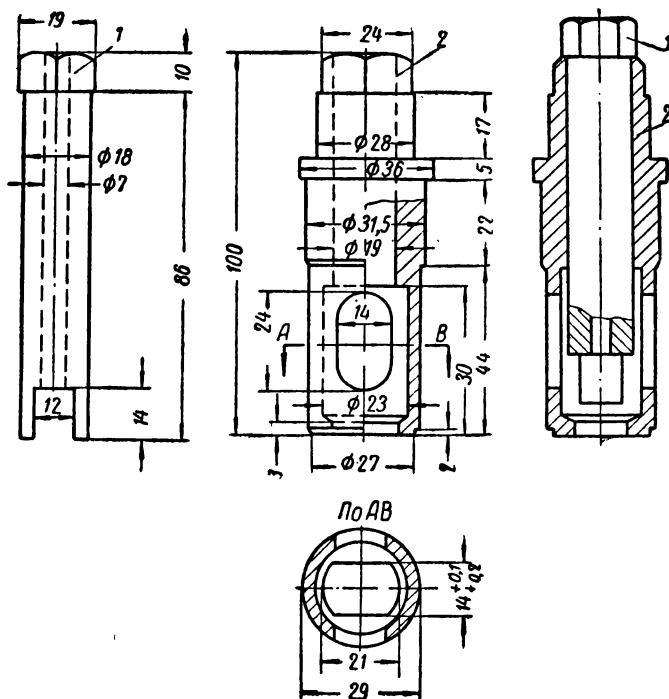
Плечи рычага и стрелки, а также нулевое деление на шкале подобраны так, чтобы при данной регулировке подача топлива секцией начиналась в тот момент, когда коленчатый вал двигателя не доходит до верхней мертвой точки на 15°. Крайние деления на шкале вправо и влево от нулевого соответствуют допускаемым отклонениям момента начала подачи топлива секцией.

Для регулировки на момент начала подачи топлива толкателя первой секции шестерню привода следует повернуть вправо так, чтобы угол между горизонтальной осью и линией, соединяющей центр шестерни с серединой впадины с меткой «С», равнялся 18°40'. При этом положении шестерни зуб стрелки необходимо завести во впадину, против которой нанесена точечная метка, и небольшим поворотом шестерни установить стрелку на нулевое деление шкалы. После этого поворота регуляровочного хвостовика толкателя первой секции нужно установить размер 45,5 ± 0,02 мм от верхней плоскости блока до упорной плоскости хвостовика толкателя. Этот размер следует проверять специальным приспособлением (фиг. 87), устанавливаемым на блок в гнездо секции. Приспособление состоит



Фиг. 87. Приспособление для регулировки толкателей топливного насоса.

из индикатора 4, стержня 3, удлинителя ножки индикатора и корпуса 5. Вывертывать или заворачивать регулировочный хвостовик 7 и затягивать контргайку 6 следует специальными ключами 1 и 8, вставляемыми сверху через гнездо секции. Специальные ключи (фиг. 88) могут быть установлены вместе с приспособлением. При использовании обычных ключей для вывертывания или заворачива-



Фиг. 88. Специальные ключи для установки хвостовика толкателя и затяжки контргайки хвостовика:

1 — ключ для вывертывания хвостовика; 2 — ключ для затяжки контргайки.

ния регулировочного хвостовика и затяжки контргайки следует снимать рейку насоса. При установке приспособления необходимо тщательно протереть плоскость блока и зачистить забоины и заусенцы на ней. Приспособление следует устанавливать на штифты блока без перекоса и плотно притягивать к плоскости блока винтами 2 (фиг. 87). Правильность посадки приспособления следует проверять шупом толщиной 0,03 мм, который не должен проходить между плоскостями приспособления и блока. Индикатор приспособления необходимо устанавливать с помощью специального калибра 9.

После регулировки хвостовик 7 толкателя нужно закон-  
 трить контргайкой 6 и снова проверить установленный размер.



По окончании регулировки на момент начала подачи топлива толкателя первой секции последовательным поворачиванием шестерни привода по часовой стрелке на 90, 180 и 270° следует также отрегулировать толкатели 3-й, 4-й и 2-й секций. При каждом повороте шестерни нужно вводить зуб стрелки приспособления во впадину, против которой нанесена точечная метка, и устанавливать стрелку на нулевое деление шкалы.

**Установка тяги рейки** в положение максимальной подачи топлива заключается в том, чтобы выдержать размер 13 мм между осями 3-й секции и меченой впадины рейки при упоре регулировочной муфты тяги в пружину корректора без ее деформации (фиг. 89). Для установки тяги рейки применяют контрольное приспособление (фиг. 90), которое надевают на установочные штифты 3-й секции, запрессованные в блоке, и прикрепляют винтами.

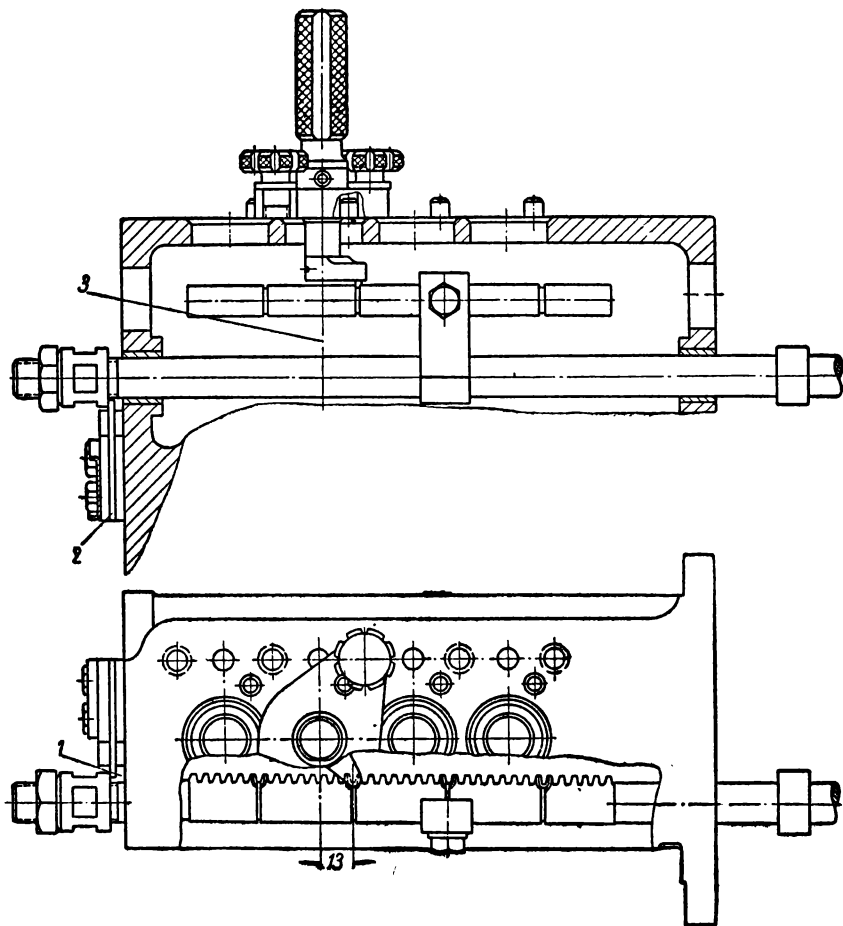
При установке тяги рейки упорный штифт приспособления диаметром 2,356 мм должен войти без зазора в меченую впадину рейки. Чтобы избежать деформации пружины корректора, которая может внести искажение в установку тяги, на время регулировки необходимо подложить под пружину корректора специальный шуп толщиной 2,2 мм. После установки и закрепления приспособления на конец тяги следует навернуть регулировочную муфту до упора в пружину корректора, не допуская деформаций шупа и пружины корректора, вложить в паз муфты и тяги стопорный угольник, навернуть и затянуть контргайку.

После указанных регулировок на насос нужно устанавливать секции, отрегулированные на количество подачи топлива.

**Проверка по мениску регулировки насоса на момент начала подачи топлива.** Для проверки регулировки необходимо установить топливный насос в сборе с регулятором на стенд и присоединить трубку с манометром к колену, ввернутому в корпус регулятора.

Если на насос установлены секции с новыми насосными парами плунжер — гильза, то момент начала подачи топлива секциями можно проверить по мениску моментоскопа (фиг. 91). Моментоскоп, представляющий собой отрезок 3 трубки высокого давления с прикрепленной к нему резиновым шлангом 2 стеклянной трубкой 1, закрепляют на штуцере проверяемой секции. Начало подачи топлива насосом следует проверять в порядке работы цилиндров двигателя при выдвинутой тяге рейки насоса в положение максимальной подачи. Перед определением момента начала подачи топлива 1-й секцией ее необходимо хорошо прокачать, чтобы в стеклянной трубке не было пузырьков воздуха. Для установления момента начала подачи топлива 1-й секцией следует поворачивать рукой шестерню привода до тех пор, пока топливо, подаваемое плунжером, не заполнит частично стеклянную трубку. Затем, поворачивая (по часовой стрелке) шестерню, нужно определить начало движения мениска. Положение шестерни привода насоса в момент начала движения мениска топлива должно быть при правильной регулировке таким, чтобы расстояние от центра метки (керн) на ободу шестерни (фиг. 93) до привалочной плоскости корпуса регулятора

было равно  $74 \pm 0,7$  мм. Это соответствует началу подачи топлива насосом в тот момент, когда коленчатый вал двигателя не доходит до в. м. т. на  $15 \pm 2^\circ$ . Дальнейшими поворотами шестерни привода по часовой стрелке, каждый раз на  $90^\circ$ , проверяют момент начала подачи топлива остальными секциями.



Фиг. 89. Установка тяги рейки топливного насоса в положение максимальной подачи топлива:

1 — шуп толщиной 2,2 мм, подложенный под пружину корректора; 2 — пружина корректора подачи топлива; 3 — ось третьей секции.

Проверка насоса на количество подаваемого топлива и неравномерность подачи может быть произведена на стенде ТА-55-А. При проверке количества подаваемого топлива тягу рейки необходимо закрепить в положении полной подачи, а под пружину корректора подложить шуп толщиной 2,2 мм.

Насос без форсунок с секциями 1-й группы плотности должен подавать за 1 час при 500 об/мин кулачкового вала насоса 25,08—25,80 кг топлива, а с секциями 2-й группы плотности — 24,12 — 24,84 кг. Подача топлива должна быть одинаковой у всех секций топливного насоса. Разница (неравномерность) в количестве подаваемого топлива в любые два цилиндра двигателя не должна превышать 3% при установке рейки в положение максимальной подачи топлива.

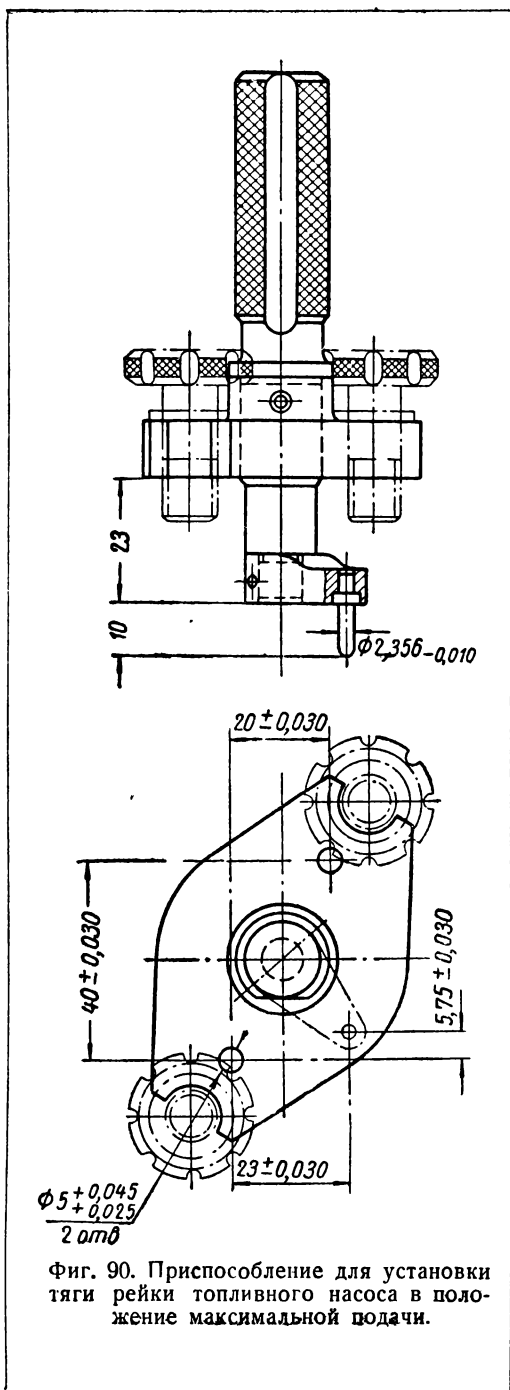
Неравномерность подачи топлива есть максимальная разница подач между максимальной подачей одного плунжера и минимальной подачей другого плунжера, отнесенная к минимальной подаче. Процент неравномерности подачи топлива подсчитывают по формуле:

$$K = \frac{A - B}{B} \cdot 100,$$

где  $K$  — неравномерность подачи в %;

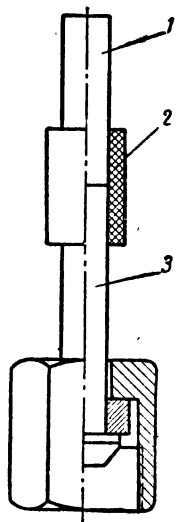
$A$  — количество топлива, которое подается секцией, имеющей наибольшую подачу из всех секций насоса;

$B$  — количество топлива, которое подается секцией, имеющей наименьшую подачу из всех секций насоса.



Фиг. 90. Приспособление для установки рейки топливного насоса в положение максимальной подачи.

Неравномерность подачи топлива секциями насоса в положении тяги рейки при минимальной подаче должна быть не более 60%. Неравномерность подачи топлива при минимальной подаче следует проверять за 500 ходов плунжера при вытянутой тяге рейки от плоскости блока на 18 мм и при  $250 \pm 10$  об/мин кулачкового вала насоса. Если какая-нибудь секция насоса подает топлива больше или меньше нормы, ее нужно снять и заменить. При отсутствии новой секции секцию с ненормальной подачей необходимо отрегулировать, поворачивая зубчатый сектор на плунжере в ту или другую сторону.



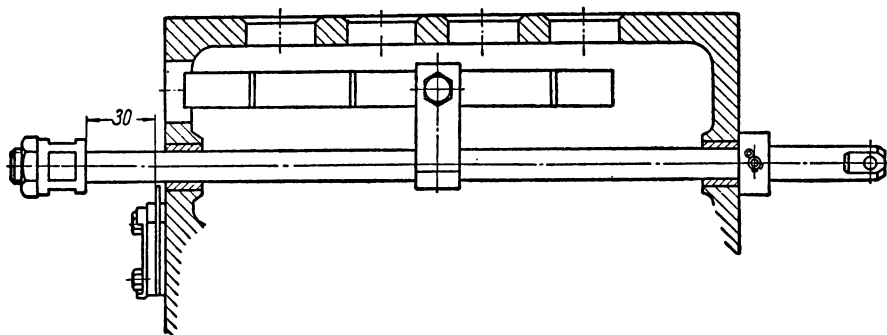
Фиг. 91. Прибор для определения момента начала подачи топлива насосом (по мениску).

Если при проверке оказалось, что все секции насоса подают топливо с отклонениями от требуемой подачи, а неравномерность подачи хорошая (максимальная разница в подачах между секциями не превышает 4 г), то необходимо отрегулировать подачу топлива, поворачивая регулировочную муфту тяги рейки. Поворот регулировочной муфты тяги на один оборот изменяет подачу топлива каждой секцией насоса на 3,75 г за 500 ходов плунжера при  $500 \pm 10$  об/мин кулачкового вала насоса, что соответствует изменению часовой подачи всего насоса на 0,9 кг.

При большой неравномерности подачи топлива секциями насоса изменять общую подачу топлива насосом путем вывертывания регулировочной муфты нельзя, так как при этом отдельные секции будут подавать в цилиндры двигателя или слишком большое количество топлива или слишком малое, что вызовет неравномерность в работе цилиндров двигателя и дымление.

**Регулировка топливного насоса с форсунками.** Насос с секциями, у которых пары плунжер — гильза изношены и имеют малую плотность, следует регулировать на равномерность подачи топлива с форсунками при  $500 \pm 10$  об/мин кулачкового вала насоса. Для регулировки на равномерность подачи насос устанавливают на стенд, к секциям насоса присоединяют трубки с форсунками, а затем приводят во вращение кулачковый вал насоса от привода стенда и собирают в специальные стаканчики топливо, впрыскиваемое форсунками. Для сбора топлива форсунки ставят в специальные глушители, в которых впрыскиваемое распыленное топливо собирается. Через сливную трубку и механизм переключения потока топливо из глушителей вытекает в стаканчики. Трубки высокого давления, применяемые для регулировки насоса, должны быть для всех четырех секций одинаковой длины (1310 мм) и иметь одинаковое проходное сечение и гидравлическое сопротивление (не более  $80 \text{ кг/см}^2$ ). Форсунки, присоединяемые к секциям насоса, должны быть отрегулированы на качество распыливания топлива, давление распыливания, подъем иглы и дозировку.

Для регулировки топливного насоса с форсунками на равномерность подачи топлива тягу рейки насоса устанавливают в положение полной подачи топлива. При отсутствии калибра для установки размера 13 мм от оси 3-й секции до меченой впадины рейки можно устанавливать ход тяги рейки от положения полной подачи до упора кольца в плоскость блока в 30 мм (фиг. 92). При такой регулировке тяги рейки нужно иметь в виду, что в случае установки на этот насос новых взаимозаменяемых секций может потребоваться дополнительная регулировка хода тяги рейки. Установленный на стенд топливный насос, предварительно отрегулированный



Фиг. 92. Ход тяги рейки.

и проверенный на момент подачи топлива, заправляют маслом и пускают в ход при выключенной подаче топлива. К секциям насоса присоединяют трубки высокого давления с точно отрегулированными форсунками, затем включают подачу топлива. Механизм переключения потока топлива устанавливают так, чтобы топливо, впрыскиваемое форсунками, поступало в бак. Затем проверяют, нет ли течи топлива из-под штуцера секции и в местах присоединения трубок к форсункам и секциям. При обнаружении течи топлива необходимо ее устранить подтяжкой соответствующих гаек или штуцеров секций.

По окончании всех работ, связанных с устранением течи и подготовкой к замеру стаканчиков, весов и т. д., включают подачу топлива, и после небольшого промежутка времени работы насоса с перепуском впрыскиваемого форсунками топлива в бак быстро переводят механизм переключения на подачу топлива в стаканчики. В это же время включают секундомер или счетчик оборотов, приставленный к торцу валика работомера. По истечении 1 мин. (если известно, что кулачковый вал насоса вращается с числом оборотов, равным 500 в минуту) или после 500 оборотов по счетчику (если кулачковый вал насоса вращается с числом оборотов  $500 \pm 10$  в минуту), поворачивая рукоятку механизма переключения, выключают подачу топлива в стаканчики, затем взвешивают собранное в стаканчики топливо. При регулировке на равномерность

подачи нельзя допускать больших колебаний числа оборотов во время замера подачи топлива, так как при разных числах оборотов плунжер вследствие различной утечки топлива через зазор между плунжером и гильзой будет подавать за ход разное количество топлива.

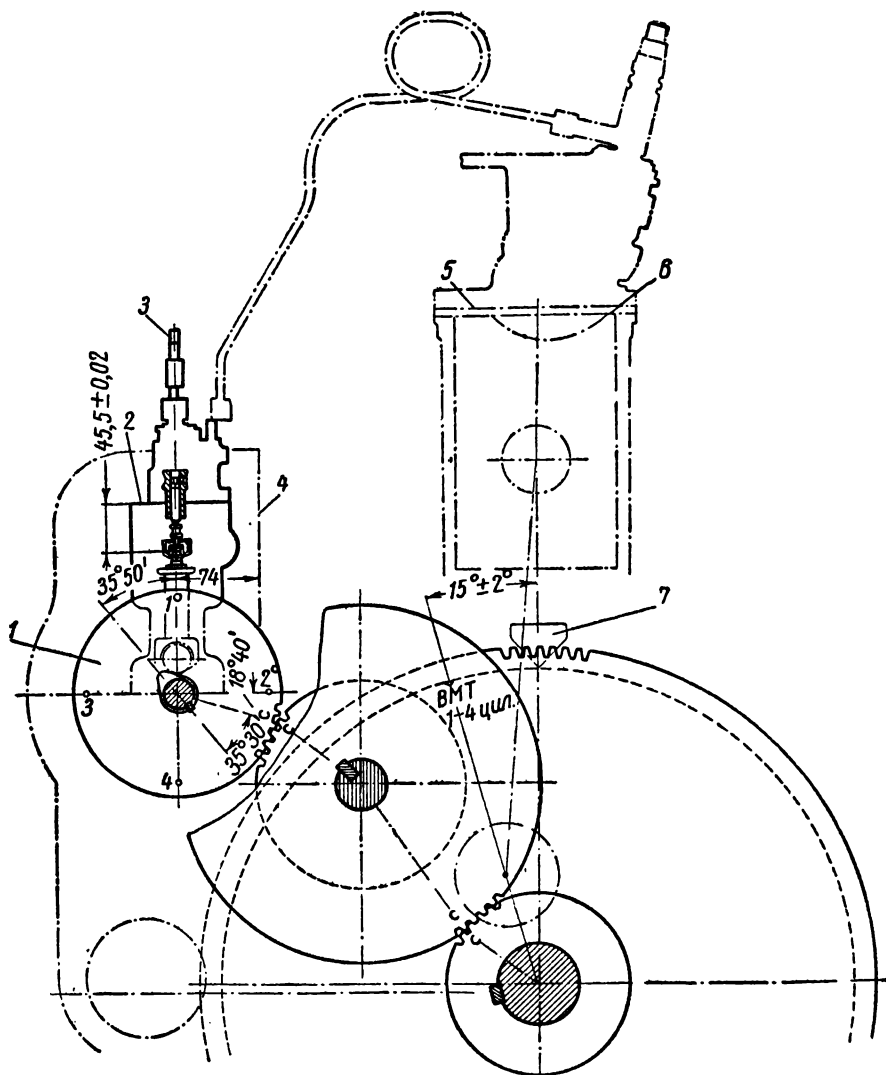
Если собранное и взвешенное топливо не соответствует необходимому количеству топлива, которое подается одной секцией через форсунку (83—87 г), то следует отрегулировать секции путем поворота зубчатых секторов относительно плунжеров. Общая подача насоса с форсунками за 1 час должна быть равна 19,44—19,92 кг топлива при 500 об/мин кулачкового вала насоса.

**Проверка момента начала подачи топлива секциями на двигателе.** В случае замены кулачкового вала, пружины толкателя, регулировочного хвостовика толкателя, шестерни или вала привода топливного насоса и ролика толкателя и обеспечения при этом правильного момента начала подачи топлива следует отрегулировать кулачковый механизм топливного насоса на момент начала подачи топлива. Для этого необходимо снять крышку люка блока насоса, рейку, секции и крышку лючка указателя в. м. т. на кожухе маховика. Затем, вращая маховик, следует установить соответствующую метку на маховике «ВМТ 1—4 цил.» или «ВМТ 2—3 цил.» так, чтобы она не доходила до острия указателя на угол  $15^\circ$  или на 76 мм по дуге наружной цилиндрической поверхности маховика.

При этом положении маховика нужно определить цилиндр, в котором происходит сжатие, отвернуть контргайку регулировочного хвостовика толкателя секции, подающей в этот цилиндр топливо, и, вывинчивая или завинчивая хвостовик, установить его так, чтобы расстояние от верхней плоскости корпуса топливного насоса до опорного торца регулировочного хвостовика равнялось  $45,5 \pm 0,02$  мм (фиг. 93). После окончания регулировки надо затянуть контргайку регулировочного хвостовика и вновь проверить размер ( $45,5 \pm 0,02$  мм) от верхней плоскости блока до упорной поверхности регулировочного хвостовика толкателя. Таким способом необходимо отрегулировать все четыре толкателя.

После регулировки толкателей и установки секций и рейки следует проверить в порядке работы цилиндров момент начала подачи топлива секциями. Для проверки момента начала подачи топлива секциями необходимо на штуцер проверяемой секции навернуть моментоскоп. Затем, поставив рычаг механизма подачи топлива в положение максимальной подачи, прокачать секцию до того момента, когда топливо пойдет через трубку непрерывной струей, без пузырьков воздуха. После этого надо осторожно проворачивать коленчатый вал двигателя от руки через пусковой двигатель, наблюдая одновременно за уровнем топлива в стеклянной трубочке. Момент начала движения топлива в трубочке соответствует началу подачи топлива плунжером. В этом положении соответствующая метка «ВМТ 1—4 цил.» или «ВМТ 2—3 цил.» на маховике не должна доходить до указателя на  $13—17^\circ$  или 66—86,5 мм по дуге наружной цилиндрической поверхности маховика (фиг. 93). Затем, поворачи-

чивая коленчатый вал каждый раз на  $180^\circ$ , надо проверить таким же образом все остальные секции в порядке их работы. Этот метод проверки момента начала подачи топлива секциями применим



Фиг. 93. Момент начала подачи топлива секцией первого цилиндра (по мениску):

1 — шестерня привода насоса; 2 — привалочная плоскость блока топливного насоса; 3 — стеклянная трубка; 4 — привалочная плоскость корпуса регулятора; 5 — в. м. т. поршня; 6 — положение поршня первого цилиндра на ходе сжатия; 7 — указатель на кожухе маховика.

только для новых пар плунжер — гильза. Если плунжер и гильза изношены, то вследствие перетекания топлива через зазор между ними этот метод дает неправильные результаты. Тогда момент

начала подачи топлива необходимо проверять путем впрыска топлива форсункой на маховик, для чего следует:

1) отъединить от проверяемой секции трубку высокого давления и поставить вместо нее эталонную трубку (длиной 1310 мм, с внутренним диаметром  $2 \pm 0,15$  мм); второй конец эталонной трубки присоединить к эталонной форсунке; тщательно прокачать топливо через форсунку и удалить из нее воздух;

2) снять воздухоочиститель и крышку лючка указателя в. м. т., расположенного на кожухе маховика. Для лучшего определения момента впрыска топлива маховик около меток необходимо натереть мелом;

3) эталонную форсунку закрепить над стрелкой указателя, чтобы ось форсунки была направлена по радиусу маховика. Сопло форсунки при этом должно находиться на расстоянии 20—30 мм от маховика;

4) выключить три другие секции, отвернув гайки крепления трубок высокого давления к секциям; рычаг механизма подачи топлива поставить в положение выключенной подачи; включить декомпрессор, поставив рукоятку его в положение «Пуск»; привести во вращение двигатель от пускового двигателя через редуктор, включенный на ускоренную передачу; кратковременным включением максимальной подачи топливного насоса сделать несколько впрысков эталонной форсункой. Струя впрыснутого на маховик топлива должна оставить на покрытой мелом поверхности эллипсообразный след;

5) измерить угловое расстояние от меток «ВМТ 1—4 цил.» или «ВМТ 2—3 цил.» на маховике (в зависимости от проверяемого цилиндра) до переднего фокуса следа впрыска топлива форсункой. Это расстояние должно быть в пределах  $5-9^\circ$  или  $25,4-45,1$  мм, считая по ободу маховика в сторону опережения. Меньший угол подачи топлива форсункой ( $5-9^\circ$ ) по сравнению с углом опережения подачи ( $13-17^\circ$ ), определяемым по мениску с помощью стеклянной трубки, объясняется сжимаемостью топлива в трубках высокого давления и деформацией трубок.

При наличии отклонения в моменте впрыска топлива от нормального необходимо заменить изношенные секции новыми или заранее отремонтированными и правильно отрегулированными. В случае отсутствия новых секций можно отрегулировать момент начала подачи топлива путем вывинчивания или завинчивания регулировочного хвостовика толкателя. При индивидуальной регулировке старых секций необходимо учесть следующее:

а) вывертывание и заворачивание регулировочного хвостовика толкателя нарушает (сбивает) заводскую регулировку толкателя и исключает в дальнейшем возможность быстрой установки новых взаимозаменяемых секций без регулировки;

б) вывертывание регулировочного хвостовика толкателя и уменьшение при этом нормального размера ( $45,5 \pm 0,02$  мм) более чем на 0,6 мм или более чем на  $1/2$  оборота связано с возможностью упора верхнего торца плунжера в гнездо обратного кла-



пана. Поэтому после вывертывания регулировочного хвостовика необходимо осторожно опробовать подъем толкателя провертыванием вала двигателя от руки;

в)  $\frac{1}{6}$  оборота регулировочного хвостовика (на одну грань) соответствует примерно изменению угла опережения подачи топлива на  $1-1,2^\circ$  по углу поворота коленчатого вала двигателя.

### Регулировка упоров минимальной и максимальной подач регулятора на стенде

Для регулировки упоров необходимо проверить правильность соединения тяги рейки с двуплечим рычагом регулятора посредством регулировочной тяги.

При установленной тяге рейки в положение полной подачи топлива (регулирующая муфта на тяге касается пружины корректора без деформации последней) зазор между вертикальным валиком и грузиками (ближайшим к валику грузиком) в нижней части должен быть равен  $2-3$  мм. При проверке грузики следует отжимать рукой от валика до упора сухариков в муфту регулятора. Если зазор между грузиками и валиком будет меньше или больше требуемого, необходимо довести его до нормы, изменив длину регулировочной тяги вращением вилки. После установки требуемого зазора вилку регулировочной тяги надо законтрить гайкой.

Затем нужно передвинуть тягу рейки в крайнее переднее положение, соответствующее полной подаче топлива (регулирующая муфта упирается в пружину корректора без ее деформации) и, оттянув наружный рычаг регулятора назад, вращением болта максимальной подачи установить упор так, чтобы из положения, соответствующего полной подаче топлива, рейка начала передвигаться при  $520 \pm 10$  об/мин валика регулятора.

После этого следует передвинуть наружный рычаг регулятора вперед и вращением болта минимальной подачи при  $275 \pm 10$  об/мин валика регулятора довести упор до соприкосновения с плечом трехплечего рычага, установив при указанном числе оборотов выход тяги рейки равным  $22$  мм от плоскости блока насоса до торца регулирующей муфты.

При полном натяжении пружины регулятора (наружный рычаг регулятора подвинут назад до отказа) и снижении числа оборотов валика регулятора до  $350-300$  об/мин регулирующая муфта тяги рейки должна упираться в пластинчатую пружину корректора, прижав ее к плоскости блока насоса.

После окончательной регулировки насоса и регулятора в вилке регулировочной тяги, соединяющейся с тягой насоса, нужно просверлить отверстие диаметром  $2$  мм, забить в него штифт и концы последнего расклепать.

Наружный рычаг регулятора после регулировки должен отклоняться вперед к фланцу регулятора на угол  $10-30^\circ$  и назад к насосу на угол  $35-55^\circ$ .

## Регулировка упоров минимальной и максимальной подач регулятора на двигателе

Регулятор устанавливается на заводе и во время эксплуатации в регулировках не нуждается. Если при нормальной работе топливного насоса двигатель не развивает полной мощности, а на холостом ходу — максимального и минимального чисел оборотов, нужно проверить правильность установки тяг от механизма подачи топлива к регулятору и, в случае необходимости, проверить установку регулятора. Для получения нормального числа оборотов двигателя регулятор устанавливают следующим образом.

Открыв крышки боковых люков корпуса регулятора, проверяют зазор между вертикальным валиком и грузиком регулятора в нижней части при установке тяги рейки топливного насоса в крайнее переднее положение, соответствующее полной подаче топлива (регулирующая муфта упирается в пружину корректора без ее деформации). Указанный зазор должен быть равен 2—3 мм. При необходимости величину этого зазора можно отрегулировать изменением длины регулировочной тяги, связывающей тягу рейки с двуплечим рычагом регулятора.

Пустив двигатель в ход, передвигают наружный рычаг регулятора (через рычаг механизма подачи топлива) в крайнее заднее положение; при этом двигатель должен развивать без нагрузки  $1100 \pm 20$  об/мин, а при работе с полной нагрузкой — 1000 об/мин, обеспечивая максимальную мощность в 90—94 л. с. При таком положении наружного рычага регулятора плечо трехплечего рычага должно упираться в торец упора максимальной подачи. Вращая регулировочный болт максимальной подачи торцевым ключом (когда стопорная муфта снята) или отверткой, вставленной в шлицы стопорной муфты, уменьшают или увеличивают число оборотов двигателя, доводя их до указанных величин. Регулировку производят при снятой задней крышке корпуса регулятора, которая закрывает сверху доступ к стопорным муфтам и головкам регулировочных болтов максимальной и минимальной подач.

При передвижении рычага механизма подачи топлива вперед до упора защелки в прилив, приваренный к кронштейну механизма подачи топлива, двигатель должен развивать минимальное число оборотов холостого хода в пределах  $500 \pm 25$  об/мин. В этом случае внутреннее плечо трехплечего рычага регулятора должно упираться в торец упора минимальной подачи. Регулировку минимального числа оборотов на холостом ходу производят в следующем порядке. Вначале отъединяют регулировочную тягу, соединяющую механизм подачи топлива с наружным рычагом регулятора, и отводят последний вперед до тех пор, пока внутреннее плечо трехплечего рычага регулятора не дойдет до торца упора минимальной подачи. Затем, заворачивая или отворачивая регулировочный болт минимальной подачи, добиваются нужного числа оборотов. После этого присоединяют регулировочную тягу к наружному рычагу регулятора и, изменяя ее длину (не сдвигая наружный рычаг регу-

лятора), подводят рычаг механизма подачи топлива до упора за щелки рычага в прилив, приваренный к кронштейну механизма подачи топлива.

Число оборотов двигателя определяют тахометром, присоединяемым к центру валика привода работомера (при снятой заглушке с корпуса работомера). Следует помнить, что валик привода работомера вращается в 2 раза медленнее коленчатого вала.

После регулировки числа оборотов двигателя на головки болтов максимальной и минимальной подач надевают стопорные муфты и закрывают люк крышкой так, чтобы оба стопорных штифта, запрессованных в крышку, вошли в шлицы стопорных муфт. Для облегчения вхождения стопорных штифтов в шлицы муфт при снятии крышки люка на верхней плоскости корпуса регулятора и стопорной муфты необходимо нанести метки. После окончания регулировки муфту нужно надеть на головку болта максимальной или минимальной подачи так, чтобы эти метки совпали.

### **УСТАНОВКА НА ДВИГАТЕЛЬ ТОПЛИВНОГО НАСОСА С РЕГУЛЯТОРОМ**

Для снятия с двигателя топливного насоса с регулятором следует спустить воду из системы охлаждения двигателя, закрыть топливный кран у топливного бака и спустить топливо из корпуса фильтра. Затем надо отъединить трубку от топливного бака, сливную трубку от подкачивающего насоса, трубки высокого давления и трубку подвода воды к корпусу фильтра. После этого нужно отъединить водяной патрубок от корпуса фильтра и тягу механизма подачи топлива от рычага регулятора. Потом следует отъединить провода, снять генератор, отвернув болты его крепления, и отвернуть болты крепления корпуса регулятора к корпусу шестерен распределения и блоку двигателя. Для снятия с двух установочных штифтов, фиксирующих положение корпуса регулятора на блоке двигателя, топливный насос вместе с корпусом регулятора должен быть сдвинут примерно на 12 мм в сторону от двигателя, после чего его нужно повернуть на себя и снять с двигателя.

Топливный насос с регулятором устанавливают на двигатель в обратном порядке.

Для обеспечения правильного момента начала подачи топлива секциями при установке на двигатель топливного насоса с регулятором шестерню привода насоса и регулятора следует ввести в зацепление с шестерней распределительного вала так, чтобы впадина с меткой попала в зацепление с зубом, имеющим метку. Для этого необходимо перед установкой топливного насоса с регулятором снять крышку лючка в кожухе шестерен распределения, через который можно проследить за правильностью установки шестерен по меткам.

Затем, наблюдая через лючок, надо проворачивать коленчатый вал двигателя до тех пор, пока меченый зуб малого венца

шестерни распределительного вала не установится против лючка. После этого нужно приклеить солидолом пробковую прокладку к выемке корпуса регулятора, подвесить топливный насос в сборе с регулятором на тросе, закрепив его за водяную рубашку корпуса фильтров, и завести топливный насос с регулятором в сборе шестерней привода в кожух шестерен распределения. Через лючок в кожухе шестерен распределения надо проверить, находится ли меченая впадина шестерни привода насоса и регулятора против меченого зуба малой шестерни распределительного вала. Если меченая впадина шестерни привода насоса не находится против меченого зуба шестерни распределительного вала, то с помощью стержня нужно через лючок повернуть шестерню привода насоса и регулятора, чтобы они заняли правильное положение. Убедившись, что меченые впадина и зуб шестерен совпадают, следует ввести топливный насос шестерней привода в кожух шестерен распределения, продолжая наблюдать через лючок за зацеплением шестерен.

Как только меченая впадина шестерни привода насоса войдет в зацепление с меченым зубом шестерни распределительного вала, нужно окончательно посадить топливный насос корпусом регулятора на установочные штифты и трубку подвода масла к регулятору. После этого надо закрепить топливный насос в сборе с регулятором на блоке двигателя и на кожухе шестерен распределения.

Затем следует установить рычаги механизма подачи топлива и регулятора в положение, соответствующее минимальному числу оборотов холостого хода, и в этом положении соединить тягой 7 (фиг. 79) рычаг 8 регулятора с промежуточным рычагом 4 привода к механизму подачи топлива. В случае необходимости надо отрегулировать длину тяги. Для изменения длины тяги 7 следует отпустить контргайку 1 вилки 2 тяги и, вывинчивая или завинчивая вилку, сделать тягу длиннее или короче. После этого нужно затянуть контргайку и закончить установку и подсоединение остальных узлов и деталей.

## **НЕИСПРАВНОСТИ ДВИГАТЕЛЯ И ТОПЛИВНОЙ АППАРАТУРЫ**

### **Общие указания**

При ухудшении работы двигателя, выражающемся в появлении дыма из выпускной трубы, падении мощности, пропуске вспышек и затрудненном пуске, следует проверить топливные фильтры и топливную аппаратуру.

Появление черного дыма означает, что некоторая часть топлива в двигателе сгорает не полностью. Это может быть вызвано неисправностями или неправильной регулировкой топливной аппаратуры. Продолжение работы при таких условиях может вызвать ненормальный износ деталей двигателя.

Наиболее вероятной причиной падения мощности двигателя является засорение топливного фильтра, поэтому в первую очередь необходимо проверить давление топлива и при необходимости заменить элементы топливного фильтра.

Пропуски вспышек в отдельных цилиндрах и затрудненный пуск двигателя наблюдаются в случае образования в топливной аппаратуре воздушных мешков.

Для удаления их необходимо заполнить топливом топливную систему.

Если двигатель работает неравномерно и из выпускной трубы выходит дым, то возможно, что форсунка плохо распыливает топливо, поэтому некоторая его часть сгорает не полностью. В этом случае следует прежде всего проверить форсунки и при необходимости заменить их.

Падение мощности двигателя может быть также вызвано снижением подачи топлива насосом вследствие износа плунжера и гильзы. При увеличении зазора между гильзой и плунжером вследствие износа или образования задира утечка топлива через зазор возрастает настолько, что в цилиндры впрыскивается недостаточно топлива и не создается давления, необходимого для распыливания топлива.

В этом случае потеря мощности сопровождается затрудненным пуском двигателя.

Секции с изношенными парами плунжер — гильза необходимо заменять новыми.

Если насос не дает достаточного количества топлива вследствие износа пары плунжер — гильза, но секции подают топливо равномерно, то в исключительных случаях можно увеличить подачу топлива увеличением хода тяги реек. Для этого надо снять крышку корректора подачи топлива, расконтрить муфту, вынуть стопорный угольник и отвернуть муфту на необходимую величину. После увеличения подачи топлива из выпускной трубы не должен вылетать дым.

Количество подаваемого насосом топлива следует увеличивать только тогда, когда есть полная уверенность в исправности остальных узлов двигателя и в том, что падение мощности произошло вследствие недостатка топлива, признаком чего является бездымная работа двигателя при полной подаче топлива насосом и нормальном давлении топлива за топливным фильтром. При увеличенной против нормальной подачи топлива двигатель будет работать с перегрузкой и повышенным расходом топлива, поэтому регулировку топливного насоса на количество подачи топлива надо выполнять особенно осторожно.

Необходимо учесть, что увеличение подачи топлива путем вывертывания регулирующей муфты сбивает заводскую установку тяги рейки на максимальную подачу топлива и исключает в дальнейшем возможность быстрой установки новых или отремонтированных взаимозаменяемых секций без предварительной установки тяги рейки.

## НЕИСПРАВНОСТИ В РАБОТЕ ДВИГАТЕЛЯ, ИХ ПРИЧИНЫ И СПОСОБЫ УСТРАНЕНИЯ

Неисправность	Причина неисправности	Способ устранения
<p>Двигатель не заводится или работает с перебоями</p>	<ol style="list-style-type: none"> <li>1. Двигатель не прогрет</li> <li>2. Нет топлива в топливном баке</li> <li>3. Закрыт проходной кран на трубке от топливного бака</li> <li>4. Рычаг механизма декомпрессора находится не в рабочем положении</li> <li>5. Рычаг механизма подачи топлива находится не в положении пуска</li> <li>6. Засорен топливопровод</li> <li>7. Засорен топливный фильтр</li> <li>8. В топливную систему попал воздух</li> <li>9. Заело обратный клапан секции топливного насоса или сломана пружина обратного клапана</li> </ol>	<ol style="list-style-type: none"> <li>1. Прогреть двигатель при помощи пускового двигателя, а в холодную погоду — дополнительно применяя подогреватель воздуха</li> <li>2. Наполнить топливный бак топливом</li> <li>3. Открыть проходной кран</li> <li>4. Поставить рычаг в рабочее положение</li> <li>5. Поставить рычаг в положение пуска</li> <li>6. Промыть и очистить топливопровод</li> <li>7. Заменить элементы топливного фильтра</li> <li>8. Удалить воздух из топливной системы и заполнить ее топливом, проверить плотность соединений топливопроводов</li> <li>9. Промыть обратный клапан и его гнездо; если клапан поврежден, заменить его вместе с гнездом; сменить сломанную пружину обратного клапана</li> </ol>
<p>Двигатель не развивает полной мощности</p>	<ol style="list-style-type: none"> <li>1. Засорен воздухоочиститель</li> <li>2. Сломалась пружина клапана в головке цилиндров</li> <li>3. Неисправна форсунка</li> <li>4. Изношены плунжер и гильза секции топливного насоса</li> <li>5. Обратный клапан секции топливного насоса негерметичен</li> <li>6. Негерметичны соединения топливной системы</li> <li>7. Подкачивающий насос не подает топлива</li> <li>8. Неправильно отрегулирована длина тяги от регулятора к механизму подачи топлива</li> <li>9. Засорен топливопровод</li> <li>10. Засорен топливный фильтр</li> </ol>	<ol style="list-style-type: none"> <li>1. Промыть и очистить воздухоочиститель</li> <li>2. Заменить сломанную пружину</li> <li>3. Сменить форсунку</li> <li>4. Заменить секцию топливного насоса</li> <li>5. Сменить обратный клапан вместе с гнездом</li> <li>6. Подтянуть соединения топливной системы</li> <li>7. Отремонтировать подкачивающий насос</li> <li>8. Отрегулировать длину тяги</li> <li>9. Промыть и очистить топливопровод</li> <li>10. Заменить элементы топливного фильтра</li> </ol>

Неисправность	Причина неисправности	Способ устранения
Двигатель перегревается	11. В топливную систему попал воздух	11. Удалить воздух из топливной системы и заполнить ее топливом. Проверить плотность соединений топливопроводов
	12. Заело обратный клапан секции топливного насоса или сломана пружина обратного клапана	12. Промыть обратный клапан и его гнездо; если клапан поврежден, заменить его вместе с гнездом; сменить сломанную пружину обратного клапана
Двигатель стучит	1. Мало воды в системе охлаждения	1. Долить воду в систему охлаждения до нормального уровня; если в радиаторе много накипи или он загрязнен, необходимо его очистить и промыть
	2. Недостаточно смазки	2. Остановить двигатель и проверить уровень масла в картере, пользуясь маслостерной линейкой; если масла недостаточно—долить; если манометр масла показывает недостаточное давление, следует поступить так же, как и при неисправности „Манометр масла показывает низкое давление“
	3. Двигатель перегружен	3. Уменьшить нагрузку до нормальной
	4. Пробуксовывают ремни вентилятора	4. Отрегулировать натяжение ремней вентилятора
	5. Замерзла вода в нижней части радиатора	5. Растопить лед
	6. Срезало штифт и шпонку крыльчатки водяного насоса	6. Снять водяной насос и отремонтировать его
	1. Неправильно отрегулированы клапаны (большой зазор в клапанном механизме); при малом числе оборотов слышен легкий металлический стук	1. Проверить и отрегулировать зазоры в клапанах и в механизме декомпрессора
	2. Неправильно установлен топливный насос после ремонта или сборки (ранний впрыск топлива в цилиндры); в цилиндрах слышен стук, особенно сильный в момент пуска двигателя	2. Установить топливный насос точно по меткам на приводных шестернях
	3. Большой зазор между поршневым пальцем и втулкой верхней головки шатуна или бобышками поршня; стук хорошо слышен при перемене числа оборотов и напоминает легкие удары молотка о наковальню	3. Заменить изношенные детали

Неисправность	Причина неисправности	Способ устранения
<p data-bbox="93 787 210 833">Двигатель дымит</p>	<p data-bbox="237 182 587 319">4. Изношены поршни и гильзы; стук прослушивается по всей высоте блока; при выключении подачи топлива стук исчезает или становится слабее</p> <p data-bbox="237 323 587 505">5. Большой зазор между шейками коленчатого вала и шатунными подшипниками; слышны глухие удары по всей длине блока при переходе от малого числа оборотов к большому; при выключении подачи топлива стук исчезает</p> <p data-bbox="237 509 587 645">6. Большой зазор между шейками коленчатого вала и коренными подшипниками; в нижней части картера слышен стук, сходный со стуком шатунных подшипников</p> <p data-bbox="237 650 587 710">7. Обрыв клапана, обрыв поршня и пр., двигатель внезапно начинает сильно стучать</p>	<p data-bbox="634 182 948 228">4. Заменить изношенные детали</p> <p data-bbox="614 323 963 384">5. Поставить увеличенные по толщине вкладыши шатунных подшипников</p> <p data-bbox="614 509 963 554">6. Сменить коренные подшипники</p> <p data-bbox="614 645 963 781">7. При возникновении сильного стука сразу же остановить двигатель, выключить подачу топлива, выяснить причину стука и принять меры к ее устранению</p>
	<p data-bbox="237 787 587 878">1. Белый дым в выпускной трубе появляется из-за неполного сгорания топлива по следующим причинам:</p> <p data-bbox="261 883 533 913">а) двигатель не прогреет</p> <p data-bbox="261 948 469 978">б) вода в топливе</p> <p data-bbox="261 1064 587 1094">в) плохое качество топлива</p> <p data-bbox="237 1129 587 1189">г) чрезмерно позднее начало подачи топлива;</p> <p data-bbox="237 1200 587 1245">д) отсутствие распыливания топлива форсункой</p> <p data-bbox="237 1250 587 1416">2. Серо-коричневый или черный дым в выпускной трубе появляется при наличии в отработавших газах мелких частичек углерода (сажи), которые попадают в газы по следующим причинам:</p>	<p data-bbox="614 787 963 833">1. Для устранения этой неисправности необходимо:</p> <p data-bbox="614 883 963 943">а) прогреть двигатель; в холодное время закрывать двигатель теплым капотом</p> <p data-bbox="614 948 963 1068">б) слить отстой из топливного бака и топливо из топливного насоса и фильтра; заполнить топливную систему свежим топливом</p> <p data-bbox="614 1064 963 1124">в) проверить качество топлива; топливо должно соответствовать ГОСТ</p> <p data-bbox="614 1129 963 1205">г) проверить и отрегулировать опережение впрыска топлива</p> <p data-bbox="614 1200 963 1245">д) заменить неисправные форсунки</p> <p data-bbox="614 1250 963 1295">2. Чтобы устранить эту неисправность, следует:</p>



Неисправность	Причина неисправности	Способ устранения
<p>Дым из сапуна</p>	<p>а) большая подача топлива при недостаточном для его сгорания количестве воздуха</p> <p>б) двигатель перегружен</p> <p>в) засорен воздухочиститель</p> <p>г) неправильно отрегулирован насос на максимальную подачу топлива</p> <p>д) ослабло крепление зубчатого сектора на плунжере секции и сектор повернулся в сторону увеличения подачи топлива</p> <p>е) неплотная посадка обратных клапанов секций топливного насоса</p> <p>ж) сломана пружина толкателя топливного насоса</p> <p>з) плохое распыливание топлива форсунками</p> <p>и) слишком ранняя подача топлива; работа двигателя характеризуется потерей мощности и стуками</p> <p>к) недостаточная компрессия в цилиндрах; через клапаны и поршневые кольца проходят газы</p> <p>л) много масла в картере</p> <p>м) плохое качество топлива</p> <p>1. Изношены поршневые кольца, поршни и гильзы; отработавшие газы проникают в картер</p> <p>2. Повышенный нагрев трущихся поверхностей из-за недостаточной смазки</p>	<p>а) проверить количество подачи топлива насосом; при необходимости отправить насос в контрольный пункт для регулировки</p> <p>б) уменьшить нагрузку</p> <p>в) промыть и очистить воздухоочиститель</p> <p>г) проверить количество подачи топлива насосом; при необходимости отправить топливный насос в контрольный пункт для регулировки</p> <p>д) отправить топливный насос в контрольный пункт для ремонта и регулировки</p> <p>е) проверить обратные клапаны; промыть их в чистом топливе и слегка притереть; при необходимости замснить обратные клапаны вместе с их гнездами</p> <p>ж) заменить пружину толкателя</p> <p>з) сменить неисправные форсунки</p> <p>и) проверить и отрегулировать опережение впрыска топлива; проверить правильность установки шестерен привода насоса по меткам</p> <p>к) отрегулировать зазоры в клапанах и в механизме декомпрессора; при необходимости притереть клапаны и заменить поршневые кольца</p> <p>л) проверить уровень масла в картере и слить лишнее масло</p> <p>м) проверить качество топлива; топливо должно соответствовать ГОСТ</p> <p>1. Разобрать двигатель и сменить изношенные детали</p> <p>2. Проверить уровень масла в картере и давление масла в системе смазки по манометру и при необходимости долить масло</p>

Неисправность	Причина неисправности	Способ устранения
<p>Двигатель внезапно останавливается</p>	<ol style="list-style-type: none"> <li>1. Нет топлива в баке</li> <li>2. В топливную систему попал воздух</li> <li>3. Засорился топливный фильтр</li> <li>4. Вода в топливе</li> <li>5. Засорился или оборвался топливопровод</li> <li>6. Не работает подкачивающий насос</li> <li>7. Заедает поршень из-за недостатка смазки</li> </ol>	<ol style="list-style-type: none"> <li>1. Наполнить бак топливом</li> <li>2. Удалить воздух и заполнить топливную систему топливом</li> <li>3. Заменить элементы топливного фильтра</li> <li>4. Спустить все топливо, заполнить топливную систему чистым топливом</li> <li>5. Проверить топливопровод и в случае необходимости прочистить его и отремонтировать</li> <li>6. Проверить работу подкачивающего насоса и отремонтировать его</li> <li>7. Вынуть поршень, проверить его и в случае необходимости заменить новым; проверить гильзу и убедиться в отсутствии задира (при наличии на гильзе задира заменить ее); промыть систему смазки и заполнить ее свежим маслом</li> </ol>
<p>Низкое давление масла в системе смазки</p>	<ol style="list-style-type: none"> <li>1. Недостаточное количество масла в картере</li> <li>2. Засорены масляные фильтры</li> <li>3. Испорчен манометр масла</li> <li>4. Засорен маслоприемник масляного насоса</li> <li>5. Не отрегулирован редукционный клапан масляного насоса</li> <li>6. Течь масла через соединения маслопроводов или через протертые или лопнувшие маслопроводы</li> </ol>	<ol style="list-style-type: none"> <li>1. Долить масло в картер до нормального уровня</li> <li>2. Промыть фильтрующие элементы масляных фильтров; при сильном падении давления масла промыть перепускные клапаны масляных фильтров</li> <li>3. Проверить давление масла в системе смазки путем постановки исправного манометра; если давление будет нормальное, сменить неисправный манометр</li> <li>4. Промыть сетку маслоприемника</li> <li>5. Отрегулировать редукционный клапан на нормальное давление масла в системе смазки</li> <li>6. Подтянуть подтекающие соединения маслопроводов; сменить или пропаять лопнувшие или протертые маслопроводы</li> </ol>

Неисправность	Причина неисправности	Способ устранения
<p>Большой расход масла; масло выбрасывается из выпускной трубы</p>	<p>7. Изношены шатунные и коренные подшипники двигателя  8. Неисправен валик привода масляного насоса  9. Изношены шлицы муфточки привода масляного насоса  10. Изношены шестерни масляного насоса  1. Масла в картере больше нормы  2. Поршневые кольца сильно изношены, поломаны или застряли в канавках поршня  3. Большой торцевой зазор между поршневыми кольцами и канавками поршня  4. Сильная течь масла через прокладки или сальники  5. Овальность или конусность цилиндров свыше допустимых пределов  6. Слишком большой зазор между поршнем и цилиндром  7. Слишком большое число оборотов двигателя  8. Задир цилиндров</p>	<p>7. Восстановить нормальные зазоры в подшипниках  8. Заменить неисправный валик привода масляного насоса новым  9. Заменить муфточку привода масляного насоса  10. Заменить изношенные шестерни масляного насоса  1. Спустить масло до нормального уровня  2. Заменить поршневые кольца  3. Заменить поршневые кольца, а в случае необходимости и поршни  4. Устранить течь  5. Заменить гильзы  6. Заменить гильзы и поршни  7. Отрегулировать число оборотов двигателя  8. Заменить гильзы и поршни</p>
<p>Трещины на шатунных шейках коленчатого вала</p>	<p>1. Выплавился баббит из шатунных подшипников</p>	<p>1. Для предупреждения выплавления баббита из подшипников, а следовательно, и образования трещин на шатунных шейках коленчатого вала тщательно и своевременно выполнять указания по смазке двигателя</p>
<p>Трещины на днище поршня</p>	<p>1. Двигатель долго работал с неисправной форсункой</p>	<p>1. Для предупреждения этой неисправности своевременно устранить неисправности форсунки</p>
<p>Быстро изнашиваются поршневые кольца</p>	<p>1. Плохая смазка кривошипно-шатунного механизма</p>	<p>1. Тщательно и своевременно выполнять указания по смазке двигателя</p>

Неисправность	Причина неисправности	Способ устранения
	<p>2. Подсос запыленного воздуха помимо воздухоочистителя через неплотности в соединениях впускных патрубков, между впускной трубой и головками цилиндров, между выпускной трубой пускового двигателя и впускной трубой двигателя, между патрубком воздухоочистителя и впускной трубой</p>	<p>2. Постоянно следить за герметичностью соединений и своевременно подтягивать их</p>
Трещины в головке цилиндров	<p>1. В перегретый двигатель заливалась холодная вода</p>	<p>1. Не допускать работы двигателя с недостаточным количеством охлаждающей воды или совсем без нее</p>
Подкачивающий насос подает мало топлива	<p>1. Засорен перепускной клапан</p> <p>2. Неправильно установлено резиновое кольцо уплотнения топлив-подводящего отверстия из подкачивающего насоса к топливному фильтру</p>	<p>1. Разобрать перепускной клапан и тщательно промыть его в чистом топливе</p> <p>2. Отвернуть гайки крепления подкачивающего насоса и, не снимая его, опустить на шпильках вниз от корпуса регулятора; правильно надеть резиновое кольцо на трубочку, запрессованную в корпус подкачивающего насоса, и вновь установить насос на место</p>
Быстро засоряются элементы топливного фильтра	<p>3. Изношены шестерни подкачивающего насоса</p> <p>1. В топливный бак залито грязное топливо</p>	<p>3. Заменить шестерни</p> <p>1. Правильно организовать хранение топлива и заправку им топливного бака</p>
Преждевременно изнашиваются прецизионные детали секции топливного насоса	<p>1. Двигатель работает без фильтрующих элементов топливного фильтра</p>	<p>1. Ни в коем случае не работать без фильтрующих элементов</p>

## ПУСКОВОЙ ДВИГАТЕЛЬ П-46

Для пуска двигателя КДМ-46 на нем установлен пусковой бензиновый двухцилиндровый двигатель.

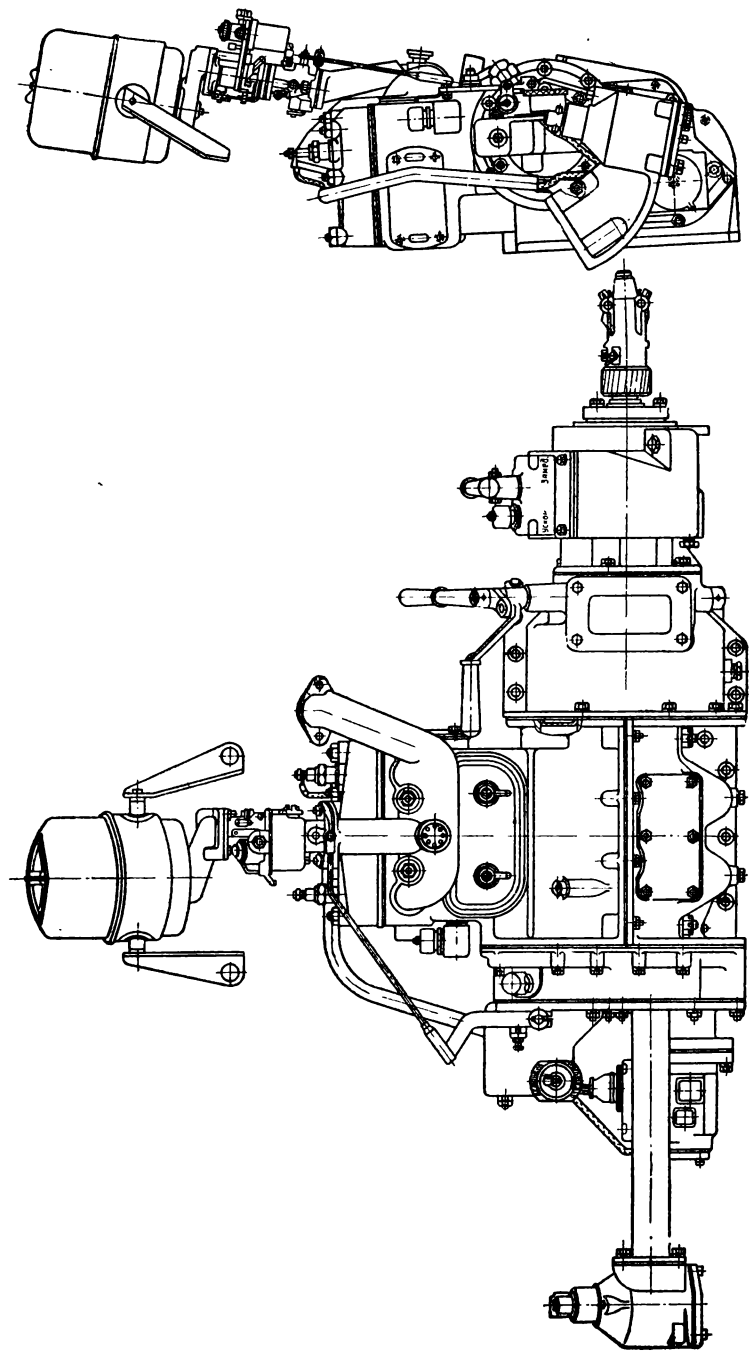
Применение специального пускового двигателя вызвано высокой степенью сжатия двигателя и необходимостью обеспечить надежный запуск его в холодное время года, когда из-за повышенной вязкости масла для прокручивания коленчатого вала двигателя требуется значительная мощность, а для самовоспламенения топлива необходим прогрев цилиндров двигателя. Пусковой двигатель не только провертывает коленчатый вал двигателя при пуске, но и прогревает за счет тепла охлаждающей его воды водяные рубашки цилиндров и головок двигателя. Одновременно с этим отработавшие газы пускового двигателя, проходя через рубашку во впускной трубе двигателя, прогревают засасываемый последним воздух. Прогрев водяных рубашек цилиндров и головок имеет особое значение при пуске двигателя в зимних условиях. Если двигатель недостаточно прогрет, значительная часть тепла сжатого воздуха отнимается холодными стенками цилиндра и головок. В охлажденном таким образом воздухе не происходит воспламенения впрыснутого в цилиндр топлива. Поэтому перед пуском двигателя необходим предварительный нагрев стенок камеры сгорания.

Этим обеспечивается надлежащее сгорание впрыскиваемого топлива и облегчается пуск двигателя. Прогрев стенок цилиндров двигателя способствует также разжижению масла на стенках цилиндров, что облегчает движение поршней в момент пуска.

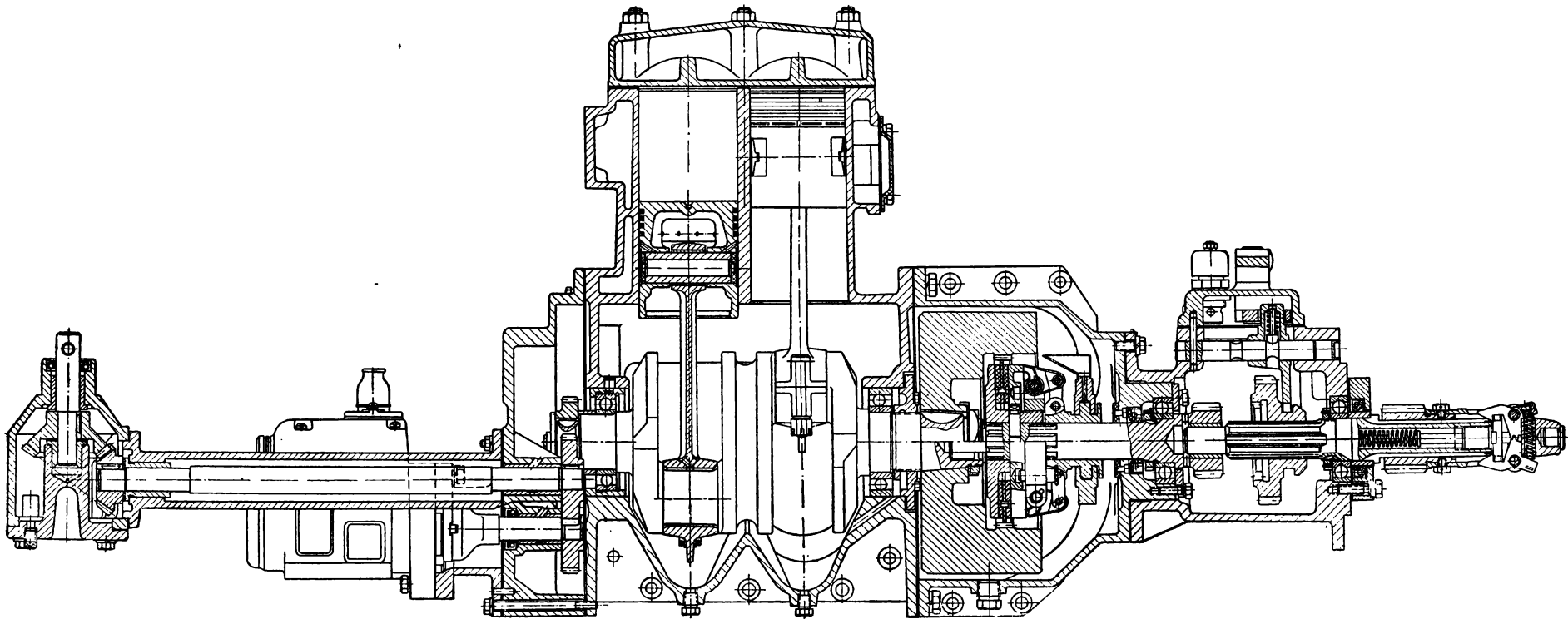
### ОБЩЕЕ УСТРОЙСТВО ПУСКОВОГО ДВИГАТЕЛЯ

Пусковой двигатель установлен с левой стороны двигателя. Общий вид пускового двигателя показан на фиг. 94, 95 и 96.

Основной частью пускового двигателя является блок-картер, состоящий из двух частей. Верхняя часть представляет собой двухцилиндровый блок, а нижняя часть — картер, являющийся опорой для коленчатого вала и служащий одновременно поддоном. Блок скреплен с картером шпильками и гайками. Внутри блок-картера расположены кривошипно-шатунный механизм и детали системы распределения. К передней части блок-картера прикреплен кожух

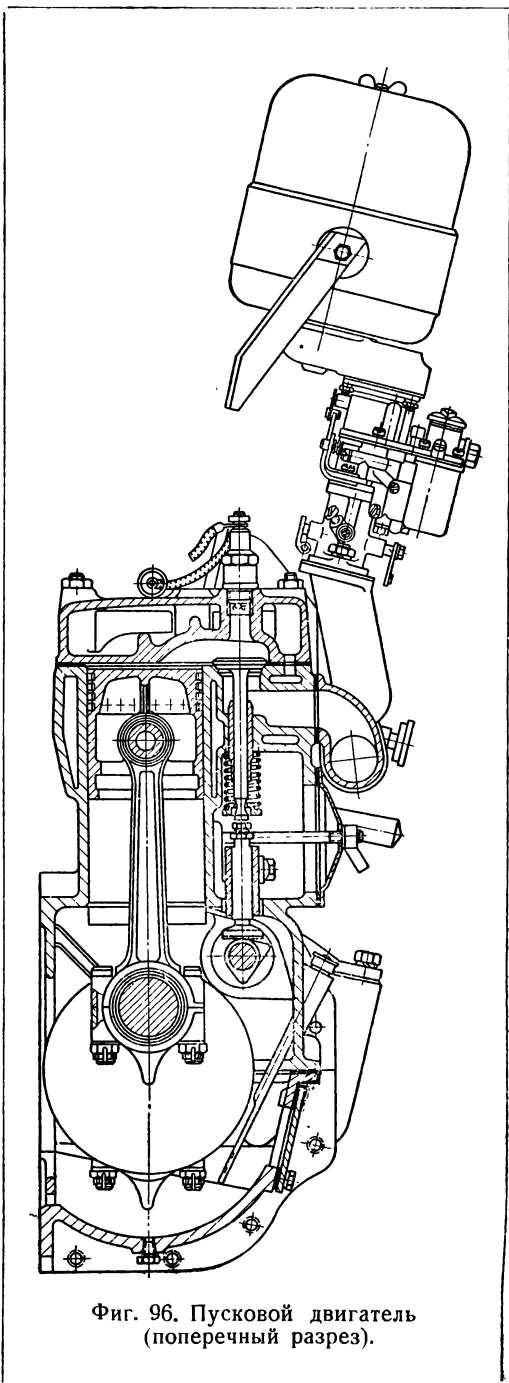


Фиг. 94. Пусковой двигатель (вид сбоку и спереди).



Фиг. 95. Пусковой двигатель (продольный разрез).

распределительных шестерен. К фланцу кожуха прикреплен корпус регулятора. К фланцу кожуха, кроме того, прикреплен кронштейн валика заводного механизма и привода магнето. С левой стороны пускового двигателя к блок-картеру прикреплены впускная и выпускная трубы, карбюратор и воздухоочиститель. На верхней части блок-картера 11 шпильками с гайками закреплена головка цилиндров. К заднему фланцу блок-картера прикреплен корпус муфты сцепления. Правая сторона блок-картера и корпус муфты сцепления образуют фланец, которым пусковой двигатель установлен на наклонную площадку блока двигателя. Внутри корпуса муфты сцепления расположены маховик и механизм муфты сцепления. Муфта сцепления передает вращение от коленчатого вала к редуктору с механизмом включения, прикрепленному к корпусу муфты. Пусковая шестерня механизма включения во время пуска двигателя КДМ-46 вводится в зацепление с зубчатым венцом его маховика и приводит во вращение коленчатый вал двигателя. В передней части блок-картер и корпус муфты сцепления прикреплены болтами к блоку двигателя КДМ-46 при помощи фланца. В задней части корпус



Фиг. 96. Пусковой двигатель (поперечный разрез).



редуктора вставлен в направляющее отверстие, сделанное в кожухе маховика двигателя КДМ-46, и прикреплен двумя болтами к кожуху маховика. Кроме того, дополнительно пусковой двигатель прикреплен к двигателю КДМ-46 при помощи водяных труб и кронштейна валика заводного механизма.

Пусковой двигатель работает следующим образом. Топливо и воздух поступают к карбюратору и, смешиваясь в нем, образуют горючую смесь. Горючая смесь по трубе поступает в цилиндры двигателя, сжимается в них и в определенный момент воспламеняется от искры, которая создается в искровом промежутке свечи при прохождении тока высокого напряжения от магнето. Образующиеся при сгорании рабочей смеси газы давят на поршень, перемещая его в цилиндре. Поршень, совершая возвратно-прямое движение в цилиндре, через шатуны сообщает коленчатому валу вращательное движение. Отработавшие газы через выпускную трубу входят в рубашку впускной трубы двигателя и подогревают поступающий в цилиндры двигателя воздух.

Чередование тактов в цилиндрах происходит, как указано в табл. 3.

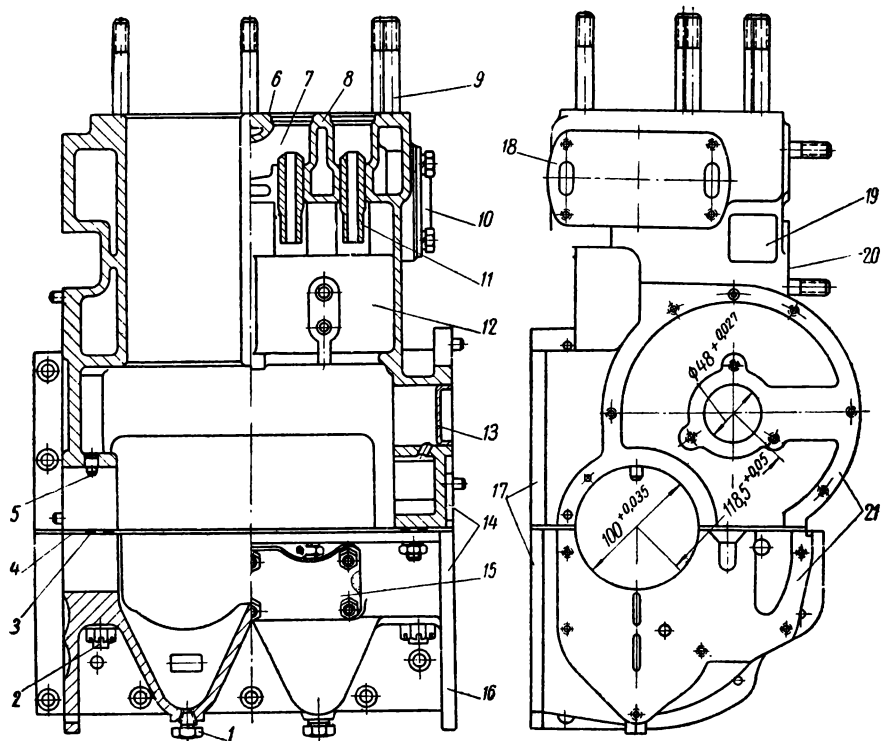
Таблица 3

Обороты коленчатого вала		1-й цилиндр	2-й цилиндр
1-й оборот	1-й полуоборот	Рабочий ход	Сжатие
	2-й „	Выпуск	Рабочий ход
2-й оборот	1-й полуоборот	Впуск	Выпуск
	2-й „	Сжатие	Впуск

### БЛОК-КАРТЕР

Блок (фиг. 97) отлит из серого чугуна вместе с двумя цилиндрами. С передней и задней стороны водяная рубашка блока имеет два люка. Передний люк 18 служит для подвода воды из водяного насоса двигателя; задний люк, закрываемый крышкой 10, служит для очистки полости водяной рубашки при ее промывке. На верхней плоскости блока имеются семь отверстий для прохода воды из водяной рубашки блока в рубашку головки цилиндров и 11 отверстий с резьбой размером  $M12 \times 1,75$  для шпилек 9 крепления головки к блоку. Четыре отверстия с коническими гнездами на верхней плоскости предназначены для установки в них тарелок клапанов. Два средних отверстия 6 сообщаются с общим каналом 7, по которому внутрь цилиндров двигателя входит горячая смесь. Два крайних отверстия 8 имеют отдельные каналы для отвода через них отработавших газов. В отверстия диаметром  $19^{+0,023}$  мм в каналах против клапанных отверстий впрессованы

направляющие втулки 11 клапанов. С левой боковой стороны в блоке образована клапанная камера 12 для размещения в ней клапанов с пружинами и кронштейна с толкателями. Люк 20 этой камеры закрыт штампованной крышкой. Через этот люк регулируют зазоры в клапанах во время сборки. Ниже люка клапанной камеры расположено отверстие с направляющей трубкой для маслостерильной линейки. На этой же стороне блока в передней и



Фиг. 97. Блок-картер.

задней стенках его в бобышках расточены отверстия диаметром  $48^{+0.027}$  мм под опорные шейки распределительного вала. В бобышках к отверстиям под шейки распределительного вала просверлены масляные каналы. Заднее отверстие закрыто заглушкой 13, препятствующей вытеканию масла в муфту сцепления.

С передней стороны в стенку клапанной камеры ввернуто колесо сапуна 19, соединяющего картерное пространство блока с атмосферой.

Внутренняя поверхность цилиндров тщательно отполирована. Овальность и конусность этой поверхности не более 0,015 мм. Для обеспечения температурного зазора между стенкой цилиндра и юбкой поршня цилиндры на заводе изготавливают диаметром

92<sup>+0,035</sup> мм и разбивают по этому размеру на следующие размерные группы: группа А — от 92,000 до 92,010 мм, группа Б — от 92,010 до 92,022 мм, группа В — от 92,022 до 92,035 мм.

Обозначение группы цилиндра выбито на верхней плоскости блока около цилиндрического отверстия.

При сборке нового блока в цилиндр необходимо вставлять поршень одинаковой с ним группы, при этом между ними будет выдержан правильный температурный зазор (0,15—0,185 мм).

К нижней плоскости блока шпильками прикреплен картер 16. На четыре длинные шпильки 2 крепления картера надеты дистанционные шайбы 3 толщиной 0,5—0,05 мм, обеспечивающие жесткое соединение блока и картера.

Эти шайбы всегда должны быть на месте, их нельзя заменять шайбами другой толщины, так как гнезда под подшипники в блоке и картере расточены после установки шайб указанной толщины.

В стыке блока и картера для уплотнения положены пробковые прокладки 4. Картер с внешней стороны имеет люк 15 для осмотра и проверки шатунных подшипников. Внутри картера под каждым шатуном образованы корытца, заполняемые маслом, которое захватывается шатунами. Внизу каждое корытце имеет спускное отверстие с пробкой 1.

В передней и задней стенках блока и картера совместно расточены гнезда диаметром 100<sup>+0,035</sup> мм под шарикоподшипники коленчатого вала. В заднем гнезде расточено углубление и имеются резьбовые отверстия для крепления маслостопной шайбы, устроенной вместе с маслостопной резьбой на шейке коленчатого вала для предотвращения масла из картера в корпус муфты сцепления. В переднем гнезде запрессован стопорный штифт 5 корпуса шарикоподшипника. С передней и задней сторон блок и картер образуют общие фланцы 21 и 14 для крепления кожуха шестерен распределения и корпуса муфты сцепления, а с боковой стороны блок и картер имеют общий с корпусом муфты сцепления фланец 17, которым они крепятся к наклонной площадке, имеющейся на блоке двигателя.

Для обеспечения уплотнения обработанные плоскости блока и картера, образующие общие фланцы, не должны выступать одна относительно другой более чем на 0,1 мм.

### ГОЛОВКА ЦИЛИНДРОВ

Головка цилиндров, общая на два цилиндра, отлита из серого чугуна. Снизу головка имеет две выемки — камеры сгорания с литой поверхностью, окруженные водяной рубашкой. Вода в водяную рубашку поступает из блока через семь отверстий в нижней плоскости головки, а выходит из головки через прямоугольное отверстие в верхней стенке. На верхней стенке имеются два отверстия с резьбой размером 1М18×1,5 для ввертывания свечи и одно отверстие с резьбой для крепления защитной трубки проводов.

Объем каждой камеры сгорания в головке равен 130—134 см<sup>3</sup> при ввернутой свече. В головке имеется 11 отверстий под шпильки для крепления ее к блоку. Между головкой и блоком установлена медно-асбестовая прокладка толщиной 2 мм.

## КРИВОШИПНО-ШАТУННЫЙ МЕХАНИЗМ

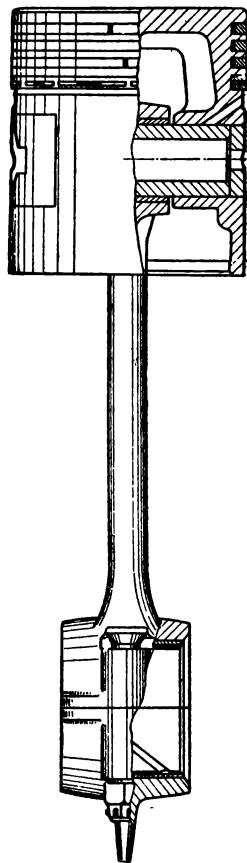
Кривошипно-шатунный механизм пускового двигателя состоит из двух поршней с кольцами и пальцами, двух шатунов, коленчатого вала и маховика.

### Поршень

Поршень (фиг. 98) отлит из алюминиевого сплава МК-ГАЗ. Днище поршня плоское. В верхней части поршня проточены четыре канавки для поршневых колец. Верхние три канавки шириной  $4^{+0,025}$  мм предназначены для компрессионных колец, а нижняя канавка шириной  $5^{+0,025}$  мм — для маслосъемного кольца. В дне канавки под маслосъемное кольцо по окружности просверлены сквозные отверстия для отвода масла, снимаемого кольцом со стенок цилиндра. Так как верхняя часть поршня нагревается больше и, следовательно, больше расширяется, чем нижняя часть юбки, то для устранения заклинивания в цилиндре верхняя часть поршня обточена на конус, сужающийся к днищу до диаметра  $91,37_{-0,03}$  мм. У поршней нормального размера диаметр юбки равен  $92_{-0,175}^{+0,131}$  мм. Овальность и конусность юбки поршня допускаются не более 0,02 мм, причем меньший диаметр конуса должен быть вверху.

Для получения нормального зазора между юбкой поршня и цилиндром путем подбора поршни по диаметру юбки разбиваются на заводе на три группы: группа А — от 91,825 до 91,840 мм, группа Б — от 91,840 до 91,855 мм и группа В — от 91,855 до 91,870 мм.

В цилиндр следует устанавливать поршень одноименной с ним размерной группы. Обозначение размерной группы выбито на днище поршня, где выбит также вес поршня в граммах (две последние цифры веса). Поршни, устанавливаемые на один двигатель, не должны иметь разницы в весе более 10 г. Неперпендикулярность оси отверстия под поршневой палец относительно образующих юбки поршня должна быть не более 0,05 мм на длине



Фиг. 98. Поршень в сборе с шатуном.

100 мм. Для подвода смазки к поршневому пальцу от наружной поверхности юбки к отверстию в бобышках просверлены наклонные отверстия. Установлено два ремонтных размера для поршня, увеличенные по диаметрам наружной поверхности (юбки, днища и канавок под кольца) на 0,5 и на 1,5 мм.

### Поршневой палец

Поршневой палец — плавающий, трубчатый, изготовлен из стали 20Г. Рабочая поверхность поршневого пальца цементирована на глубину 0,8—1,2 мм. Овальность и конусность рабочей поверхности пальца допускаются не более 0,005 мм. Наружный диаметр поршневого пальца ремонтного размера равен 28,2 мм.

Поршневой палец установлен в бобышки с небольшим натягом, поэтому перед установкой поршневого пальца необходимо предварительно нагреть поршень в ванне с маслом или водой до температуры 70°.

От осевого перемещения поршневой палец удерживается в бобышках поршня заглушками из алюминиевого сплава. Для поршневого пальца ремонтного размера посадочный диаметр заглушки увеличен на 0,2 мм. Заглушки должны плотно входить в отверстия поршня.

### Поршневые кольца

Поршневые кольца — с прямым замком, прямоугольного сечения. Компрессионные кольца изготовлены из специального вольфрамового чугуна, а маслосъемное кольцо — из специального чугуна СЧ ПК. Для ускорения приработки колец к цилиндру все кольца фосфатированы слоем толщиной 0,003—0,007 мм. Упругость всех колец при сжатии их до зазора в замке 0,2 мм силами, которые приложены в точках, отстоящих на 90° от замка, равна 6—10 кг. Нормальный зазор в замке поршневых колец, вставленных в цилиндр, равен 0,65—0,85 мм. Маслосъемное кольцо имеет сквозные прорези для прохода через них масла.

Поршневые кольца первого ремонтного размера увеличены по наружному диаметру на 0,5 мм, т. е. имеют диаметр 92,5 мм. Кольца второго ремонтного размера увеличены по диаметру на 1,5 мм, т. е. имеют диаметр 93,5 мм.

### Шатун

Шатун — двутаврового сечения, откован из стали 40Г. В верхнюю головку шатуна запрессована бронзовая втулка, через которую проходит поршневой палец. Втулка шатуна изготовлена из бронзы Бр. ОС-10-10. Для подвода масла к поршневому пальцу в верхней головке шатуна просверлены два наклонных отверстия. В нижнюю головку шатуна установлены вкладыши. Под стопорный усик вкладыша в стержне и крышке шатуна сделаны выемки. Для подвода масла к верхнему вкладышу в стержне шатуна у основания тавра сделаны два канала. Для подвода масла к нижнему вкладышу в крышке шатуна просверлены два наклонных отверстия.

Крышка снизу имеет гребешок, которым шатун при вращении разбрызгивает масло. Крышка прикреплена к шатуну двумя болтами с резьбой размером  $1M12 \times 1,25$  и корончатыми гайками со шплинтами. Шатунный болт изготовлен из стали 40ХН и термически обработан до твердости по Роквеллу (шкала С) 33—37. Гайка шатунного болта изготовлена из стали 20Г и цианирована для повышения прочности граней и резьбы. От вращения при нагрузке гайки шатунный болт удерживается прямым срезом на его головке и стержне шатуна.

Вкладыши шатуна — стальные, залитые слоем баббита БТ толщиной (после расточки в шатуне) 0,3—0,7 мм. Вкладыши для стопорения их в стержне и крышке шатуна имеют штампованные усики. Усики препятствуют проворачиванию и осевому перемещению вкладышей. Вкладыши устанавливаются в шатун так, чтобы усики их располагались по одну сторону отверстия нижней головки шатуна. Верхний вкладыш имеет отверстие для подвода масла, а нижний — масляную замкнутую канавку, в которую масло поступает через два отверстия во вкладыше. Высота обоих вкладышей, установленных в гнездо диаметром 54,018 мм и сжатых пробкой, диаметр которой равен внутреннему диаметру вкладыша, равна  $27 \begin{smallmatrix} +0,04 \\ -0,03 \end{smallmatrix}$  мм.

Вкладыши ремонтного размера, залитые слоем баббита с припуском для расточки в сборе с шатуном, по внутреннему диаметру разбиты на две группы: группу П с внутренним диаметром вкладышей  $49 \begin{smallmatrix} +0,1 \\ -0,1 \end{smallmatrix}$  мм и группу Р1-1 — с внутренним диаметром вкладышей  $48,4 \begin{smallmatrix} +0,1 \\ -0,1 \end{smallmatrix}$  мм. Толщина слоя баббита, залитого во вкладыши ремонтного размера, для группы П равна 0,96—1,1 мм и для группы Р1-1 — 1 мм.

После расточки втулки верхней головки шатуна и вкладышей в сборе с шатуном перпендикулярность торцов нижней головки шатуна относительно расточенного отверстия во вкладышах должна быть не более 0,1 мм, перекос и скручивание осей отверстий во втулке и во вкладышах не более 0,05 мм на длине 200 мм, овальность и конусность отверстия во втулке верхней головки не более 0,008 мм. При этом расстояние между осями отверстий во втулке верхней головки и вкладышах должно быть равно  $216 \begin{smallmatrix} +0,05 \\ -0,05 \end{smallmatrix}$  мм. При сборке в двигатель должны быть установлены шатуны, разница в весе которых не превышает 20 г.

На бобышках под шатунный болт в стержне и крышке шатуна после сборки выбит порядковый номер шатуна в двигателе. Это сделано для того, чтобы при последующих сборках шатуны были установлены на свои места. Нормальный осевой разбег шатуна на шейке коленчатого вала равен 0,17—0,51 мм. Нормальный зазор между вкладышами нижней головки шатуна и шатунной шейкой вала равен 0,025—0,070 мм.

Нижняя головка шатуна не имеет регулировочных прокладок, поэтому при увеличении зазора в шатунном подшипнике вкладыши следует заменять ремонтными или перекаливать. Опилить плоскости разъема крышки и шатуна или вкладышей для уменьшения

зазора в шатунном подшипнике нельзя, так как после этого будет невозможно применять заводские вкладыши.

Вес шатуна в сборе с втулкой, вкладышами и болтами равен 1,58 кг. Вес поршня в сборе с пальцем и кольцами равен 1,09 кг.

### Коленчатый вал

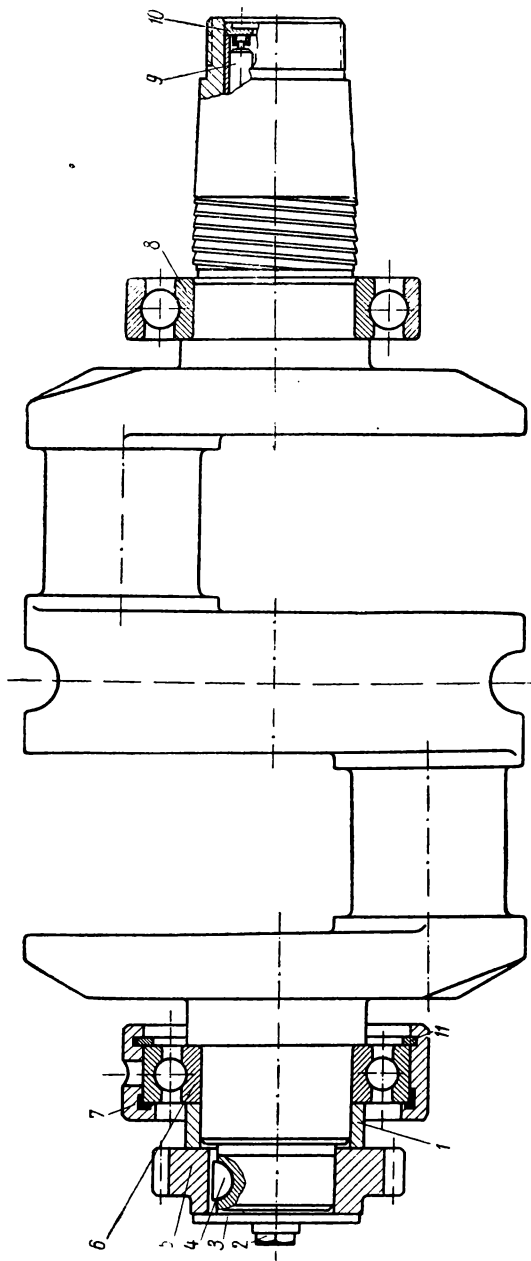
Коленчатый вал (фиг. 99) — литой из вольфрамового чугуна. Коленчатый вал имеет противовесы, отлитые заодно со щеками вала. Противовесы вместе с массивной средней щекой, выполненной в виде маховика, улучшают уравновешенность двигателя и уменьшают нагрузку на коренные подшипники. Коренные шарикоподшипники 6 и 8 напрессованы на две шейки вала. Задний шарикоподшипник 8 установлен в гнездо блок-картера, а передний 6 вставлен в специальный корпус 7 и закреплен в нем пружинным кольцом 11. Корпус 7 подшипника установлен в гнездо блок-картера и застопорен в гнезде блока штифтом. Внутренняя обойма переднего шарикоподшипника прижата к буртику вала ведущей шестерней 5 через дистанционную втулку 1. Передний шарикоподшипник наружной обоймой удерживает коленчатый вал от осевого перемещения. Нормальное осевое перемещение коленчатого вала допускается до 1 мм.

На передний конец коленчатого вала посажена на шпонке 4 ведущая шестерня 5. Шестерня закреплена прижимной шайбой 3, прикрепленной двумя болтами 2 к торцу шейки вала. Задний конец вала имеет конус для посадки на шпонке маховика. Для крепления маховика на конусе имеется резьба под гайку. Гайку крепления маховика стопорят пластинчатой шайбой, отгибаемой на грани гайки и на ступицу маховика. В заднем торце коленчатого вала расточено цилиндрическое гнездо для посадки роликоподшипника 9 вала муфты сцепления. Роликоподшипник удерживается в гнезде заглушкой 10. На задней коренной шейке вала нарезана маслогонная резьба, препятствующая проникновению масла из картера в кожух муфты сцепления пускового двигателя. Маслогонная резьба отгоняет масло в канавку шайбы, откуда масло по каналу стекает в картер. Маслогонную шайбу необходимо устанавливать так, чтобы надпись «Низ» на ней была расположена внизу от оси коленчатого вала (фиг. 100).

Радиус кривошипа коленчатого вала равен  $51 \pm 0,1$  мм. Овальность и конусность шатунных шеек допускаются не более 0,01 мм. Непараллельность шатунных и коренных шеек допускается не более 0,02 мм. Оси шатунных и коренных шеек должны лежать в одной плоскости. Допускаемое отклонение не более 0,2 мм.

### Маховик

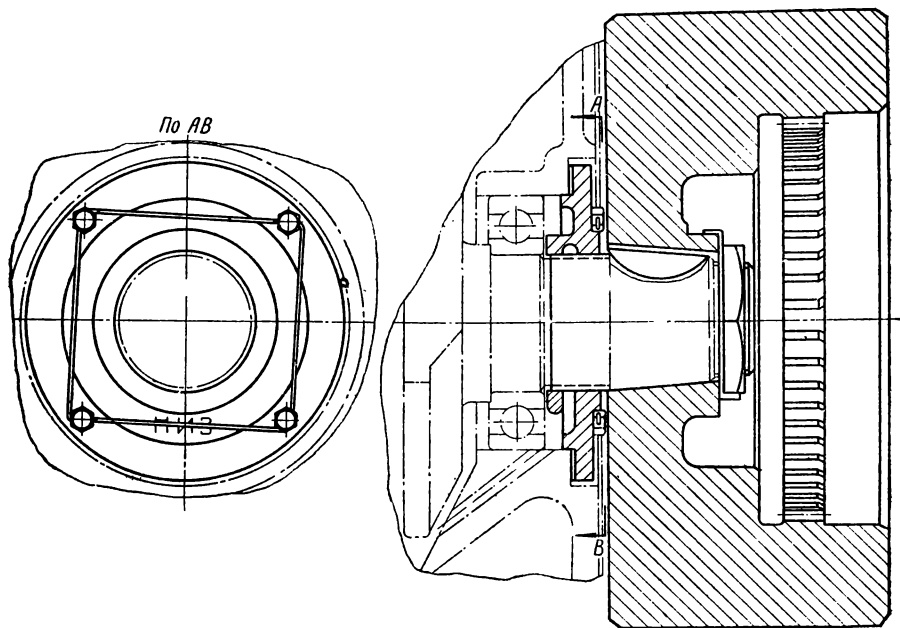
Маховик отлит из чугуна. Вес маховика 24,5 кг. Маховик имеет внутренний зубчатый венец, с которым сцепляются зубья ведущего диска муфты сцепления. На задней торцевой поверхности маховика нанесены метки «Заж.» (для установки зажигания), «ВМТ 1 цил.» и «Выхл. зак. 1 цил.» (для регулировки зазора в клапанах



Фиг. 99. Коленчатый вал.



и проверки фаз газораспределения). На ступице маховика имеется площадка, на которую отгибают стопорную шайбу гайки крепления маховика. Маховик статически сбалансирован. Статическая неуравновешенность маховика не должна быть более 30 гсм.



Фиг. 100. Маслогонная шайба и маховик.

Поршень в сборе с кольцами, шатун в сборе с вкладышами и коленчатый вал взаимозаменяемы с аналогичными деталями пускового двигателя трактора С-65.

### СИСТЕМА РАСПРЕДЕЛЕНИЯ

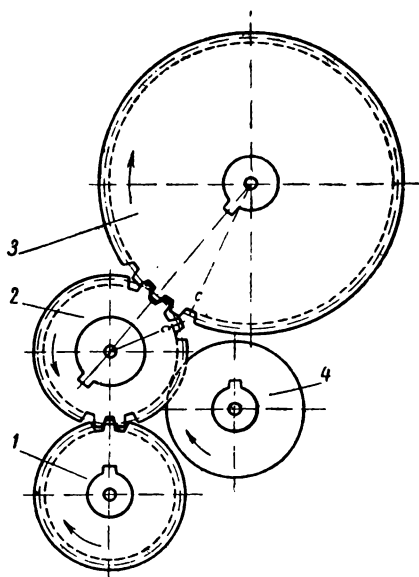
Система распределения двигателя состоит из распределительных шестерен и клапанно-распределительного механизма.

#### Распределительные шестерни

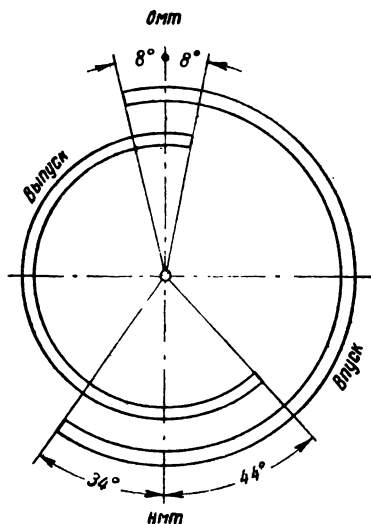
Распределительные шестерни (фиг. 101) помещаются в особом кожухе в передней части двигателя. Ведущая шестерня сидит на переднем конце коленчатого вала на шпонке и закреплена прижимной шайбой, прикрепленной двумя болтами к торцу вала. Ведущая шестерня 2 коленчатого вала находится в постоянном зацеплении с тремя шестернями: шестерней 3 распределительного вала, шестерней 1 привода магнето и шестерней 4 валика заводного механизма. Шестерня распределительного вала чугунная, остальные шестерни стальные. Шестерня распределительного вала имеет приливы с отверстиями, в которых смонтированы грузики регулятора.

Эта шестерня насажена на передний конец вала на шпонке и закреплена гайкой, снабженной стопорной шайбой. Шестерня распределительного вала имеет в 2 раза больше зубьев, чем шестерня коленчатого вала (первая имеет 56 зубьев, а вторая 28). Все шестерни имеют спиральные зубья с углом наклона спирали  $27^{\circ}37'$ . Шестерня коленчатого вала имеет правое направление спирали зубьев.

Для обеспечения правильных фаз газораспределения шестерню



Фиг. 101. Распределительные шестерни.



Фиг. 102. Диаграмма фаз газораспределения пускового двигателя.

распределительного вала необходимо соединить с ведущей шестерней коленчатого вала по меткам. При этом меченый зуб на ведущей шестерне коленчатого вала должен заходить в меченую впадину на шестерне распределительного вала. Для правильного зацепления шестерни привода магнето с шестерней коленчатого вала необходимо совместить метки на торце валика привода магнето и фланце крепления магнето (см. фиг. 122 и 123). Открытие и закрытие клапанов, так же как и у двигателя, происходит с опережением открытия и запаздыванием закрытия. Впускной клапан открывается, когда поршень не доходит до в. м. т. за  $8^{\circ}$  по углу поворота коленчатого вала, а закрывается, когда поршень пройдет н. м. т. Запаздывание закрытия впускного клапана равно  $34^{\circ}$  по углу поворота коленчатого вала. Выпускной клапан открывается за  $44^{\circ}$  по углу поворота коленчатого вала до прихода поршня в н. м. т., а закрывается, когда поршень пройдет в. м. т. или когда коленчатый вал повернется после в. м. т. на  $8^{\circ}$ . Вблизи в. м. т. впускной и выпускной клапаны открыты оба одновременно (перекрывание). Диаграмма фаз газораспределения показана на фиг. 102.

## Кожух распределительных шестерен

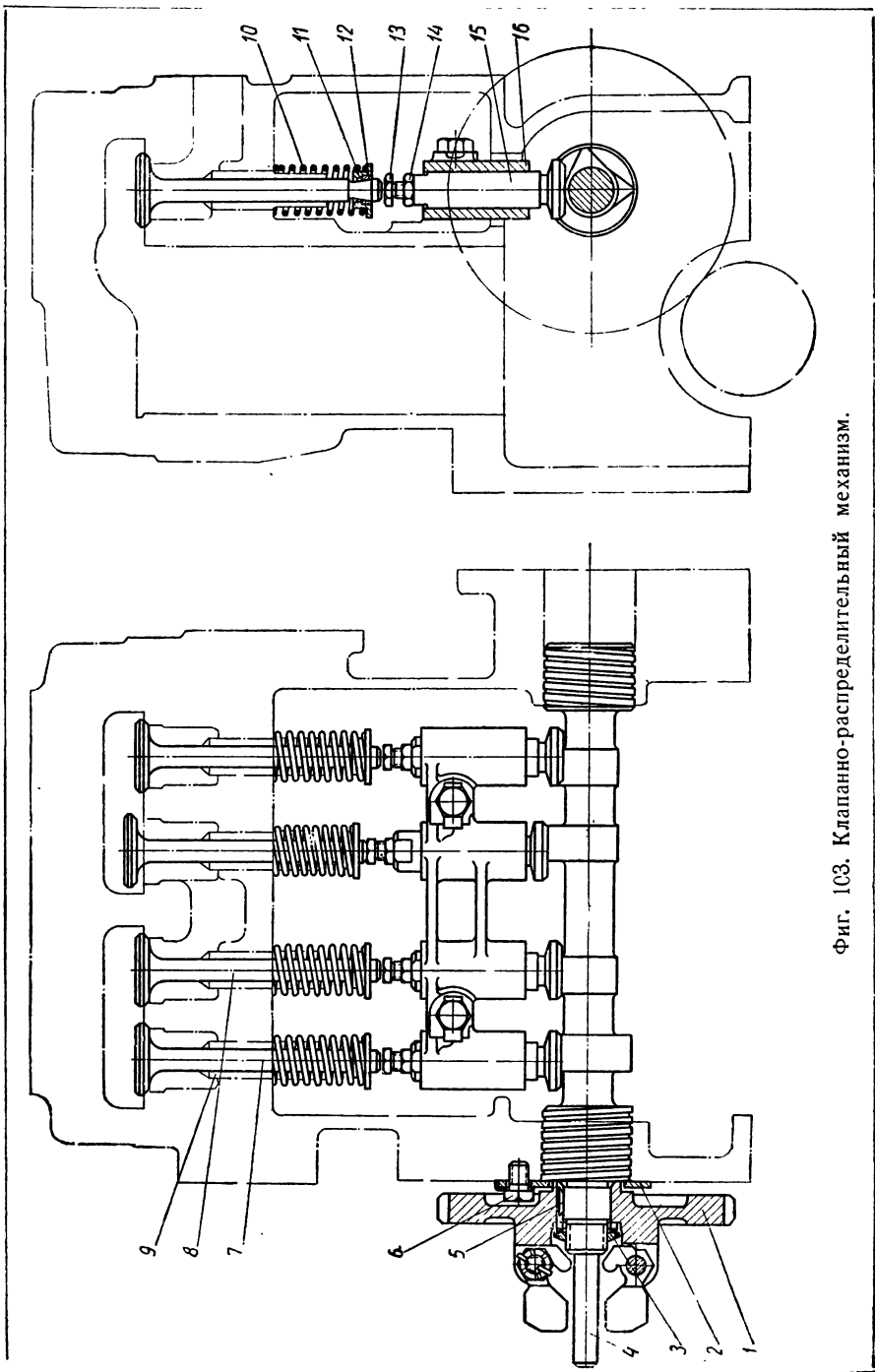
Кожух (см. фиг. 125) распределительных шестерен отлит из чугуна. В кожух запрессованы бронзовые втулки валиков заводного механизма и привода магнето. Масло для смазки втулок поступает через наклонные каналы в бобышках для этих втулок. Обработанные поверхности бобышек в кожухе и плоскость поддона служат упорами, препятствующими осевым перемещениям шестерен, валиков заводного механизма и привода магнето. Для предупреждения вытекания масла по валуку привода магнето в кожух распределительных шестерен запрессован универсальный сальник. В верхней части кожух шестерен имеет горловину, закрываемую пробкой, для заливки масла в картер двигателя. Кожух шестерен сообщается с картером через отверстие в стенке картера. Кожух шестерен распределения прикреплен к блоку и поддону болтами. Спереди к кожуху прикреплены при помощи шпилек с гайками кронштейн валика заводного механизма и кожух регулятора.

## Клапанно-распределительный механизм

Основные детали клапанно-распределительного механизма следующие (фиг. 103): распределительный вал 4, толкатели 15, клапаны 7 и 8, клапанные пружины 10, кронштейн 16 толкателей и направляющие втулки 9 клапанов.

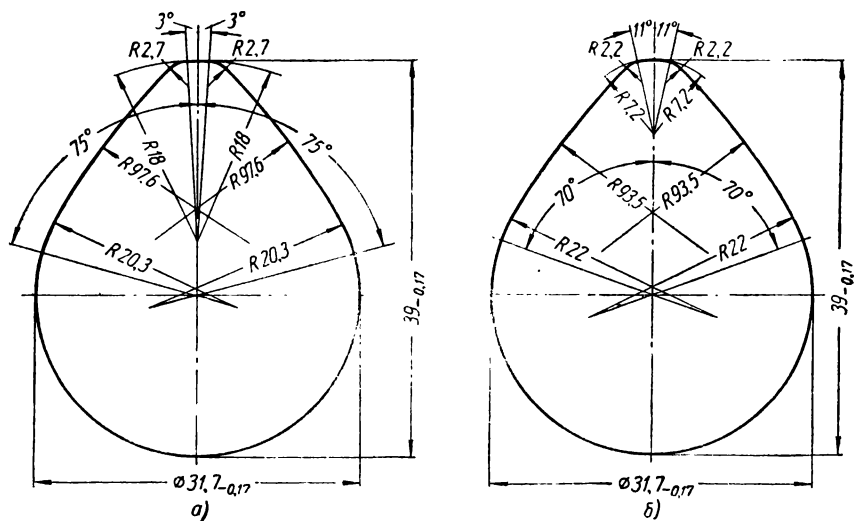
Распределительный вал откован из стали 20Г заодно с четырьмя кулачками (фиг. 104) и имеет две опорные шейки, шейку под шестерню 1 (фиг. 103) и хвостовик. Опорные шейки и кулачки цементированы на глубину 1,2—1,7 мм, а хвостовик валика на глубину 0,5—2 мм. Шейки вала имеют винтовые канавки для затягивания масла внутрь подшипника. Подшипниками распределительного вала являются два расточенных в блоке отверстия. Распределительный вал приводится во вращение шестерней 1, посаженной на шпонке 5 на переднем конце валика и закрепленной гайкой 3 со стопорной шайбой. Шестерня 1 сцепляется с шестерней коленчатого вала. При установке в блок распределительного вала с шестерней необходимо, чтобы меченая впадина на шестерне распределительного вала вошла в зацепление с меченым зубом на шестерне коленчатого вала.

От продольного перемещения в блоке вал удерживается цементированной упорной шайбой 2. Шайба установлена между торцами шейки вала и ступицы шестерни. Упорная шайба прикреплена тремя болтами 6 к передней стенке блок-картера. Осевое перемещение распределительного вала допускается в пределах 0,06—0,30 мм. Над каждым кулачком распределительного вала расположен толкатель 15, который тарелкой опирается на кулачок, а направляющим стержнем проходит через отверстие в общем чугунном кронштейне 16 толкателей. Кронштейн прикреплен двумя болтами к стенке блока. На хвостовик вала надета втулка регулятора.



Фиг. 103. Клапано-распределительный механизм.

Толкатель 15 изготовлен из стали 20. Поверхности стержня и тарелки толкателя цементированы. В верхнем торце толкатель имеет резьбовое отверстие, в которое ввернут регулировочный болт 13 с контргайкой 14. Болт и контргайка термически обработаны. Верхний конец регулировочного болта упирается в стержень клапана. Вращением этого болта можно регулировать зазор между клапаном и болтом. Регулировочный болт передает толкающее усилие клапану. Диаметр стержня толкателя ремонтного размера равен  $20_{-0,040}^{+0,020}$  мм.



Фиг. 104. Профили кулачков распределительного вала:

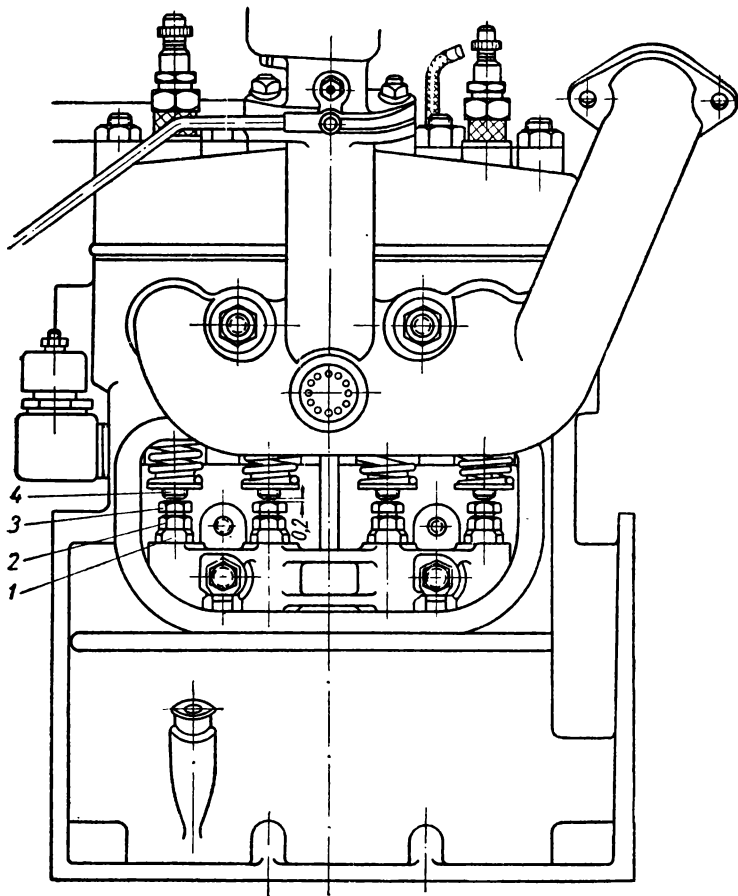
*а* — профиль выпускного кулачка; *б* — профиль впускного кулачка.

Клапаны имеют стержень и тарелку с уплотняющей конической поверхностью (угол конуса  $90^\circ$ ). Торцы стержней клапанов, соприкасающиеся с регулировочным болтом толкателя, для уменьшения износа закалены до твердости по Роквеллу (шкала С) не менее 50. Стержни клапанов вставлены во втулки из антифрикционного чугуна, а тарелка конической поверхностью садится на коническую расточку на верхней плоскости блока, плотно закрывая каналы в последнем. Длина обоих клапанов равна  $130 \pm 0,25$  мм. Диаметр тарелки впускного клапана равен  $45_{-0,310}$  мм, а диаметр тарелки выпускного клапана —  $40_{0,340}$  мм. Для вращения клапанов во время притирки в тарелках клапанов имеются по два отверстия. Впускной клапан 8 изготовлен из стали 50ХН, а выпускной клапан 7 — из жаростойкой стали СХ8 (по ТУ 477-48 завода «Электросталь»). Стержни клапанов имеют на конце конические выточки, в которые входят сухарики 12, удерживающие на стержне шайбы 11. Тарелки клапанов плотно прижаты пружиной к гнезду в блоке. На торце тарелки впускного клапана выбиты буквы «ВС»,

а на торце тарелки выпускного клапана — буквы «ВХ». Для клапанов установлены следующие ремонтные размеры (в мм):

диаметр стержня впускного клапана . . . . .	10,25 <sup>-0,065</sup> <sub>-0,085</sub>	мм
„ тарелки „ „ . . . . .	46,5 <sup>-0,340</sup>	„
„ стержня выпускного . . . . .	10,25 <sup>-0,065</sup> <sub>-0,085</sub>	„
„ тарелки „ „ . . . . .	41,5 <sup>-0,340</sup>	„

Пружина 10 клапанов изготовлена из пружинной проволоки диаметром 3,5 мм и имеет 11 витков. Наружный диаметр пружины



Фиг. 105. Регулировка зазоров клапанов.

$29 \pm 0,5$  мм. Длина пружины в свободном состоянии 63,5 мм. Усилие, необходимое для осадки пружины на 13,5 мм, равно 12,5—15,5 кг.

**Регулировка зазоров клапанов.** Зазоры клапанов пускового двигателя следует регулировать на прогревом двигателя.

Для регулировки зазора следует очистить и снять крышку люков клапанно-распределительного механизма (фиг. 105) и кожуха муфты сцепления, затем очистить и вывернуть свечу первого цилиндра. При выключенном зажигании провертывать заводной рукояткой коленчатый вал до совпадения во время хода сжатия в первом цилиндре метки «ВМТ» на маховике с риской на стенке люка корпуса муфты сцепления. При этом оба толкателя первого цилиндра будут находиться в крайнем нижнем положении, а толкатель впускного клапана второго цилиндра опустится вниз. Затем надо дополнительно провернуть пусковой рукояткой коленчатый вал на  $70-90^\circ$ , что соответствует  $143-184$  мм длины окружности по ободу маховика. В этом положении все четыре клапана будут полностью закрыты. После этого следует проверить щупом зазоры между торцами стержней клапанов 4 и регулировочных болтов 3 толкателей 1 первого и второго цилиндров. У прогретого двигателя зазор для обоих клапанов должен быть равен  $0,2$  мм. Если зазор больше или меньше  $0,2$  мм, следует отпустить контргайку 2 на регулировочном болте 3 и вращением последнего установить нормальный зазор  $0,2$  мм. После этого надо затянуть контргайку, проверить зазоры и, провернув коленчатый вал на  $360^\circ$ , вновь проверить зазоры.

### СИСТЕМА ОХЛАЖДЕНИЯ

Пусковой двигатель и двигатель КДМ-46 имеют общее водяное охлаждение. К фланцу блока пускового двигателя прикреплен патрубок, подводящий воду от водяного насоса. Отводящий водяной патрубок прикреплен нижним фланцем к головке цилиндров пускового двигателя, а верхним фланцем — к фланцам головок двигателя КДМ-46. Когда работает только пусковой двигатель, вода в его рубашках движется самотеком.

### СИСТЕМА СМАЗКИ

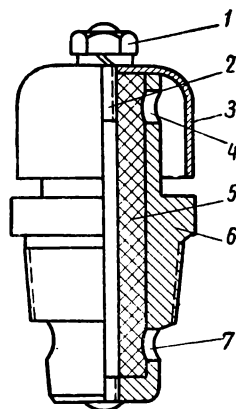
Трущиеся детали пускового двигателя смазываются путем разбрызгивания масла, находящегося в его поддоне. При вращении коленчатого вала шатуны крышкой с гребешком разбрызгивают масло по всему картеру, образуя масляный туман, который проникает ко всем трущимся поверхностям. Через отверстия в крышке и стержне шатуна масло попадает к шатунным вкладышам и смазывает шейки коленчатого вала, через отверстия в верхней головке шатуна масло попадает к поршневому пальцу и смазывает его, а через отверстия в блоке масло поступает к шейкам распределительного вала.

Масло заливают через наливной патрубок, ввернутый в верхнюю часть кожуха распределительных шестерен. Омывая распределительные шестерни, масло стекает в картер через отверстие в его передней стенке. Для контроля уровня масла в поддоне на двигателе имеется масломерная линейка. Для спуска отработанного масла в нижней части поддона имеются две пробки.

## Сапун

Картер пускового двигателя сообщается с атмосферой с помощью сапуна.

Сапун (фиг. 106) состоит из корпуса 6, волосяной набивки 5 и крышки 3. Крышка 3 прикреплена к корпусу гайкой 1, накрученной на шпильку 2 корпуса. Через отверстия 7 и 4 в сапуне картер двигателя сообщается с атмосферой. Волосяная набивка, равномерно уложенная по всему корпусу и смоченная маслом, задерживает пыль, не давая ей проникать в картер двигателя. Сапун ввернут в колено, закрепленное в отверстии стенки блока.



Фиг. 106. Сапун.

## СИСТЕМА ПИТАНИЯ

Система питания пускового двигателя состоит из пускового бачка, карбюратора, регулятора, воздухоочистителя, впускной и выпускной труб.

### Пусковой бачок и фильтр-отстойник

Пусковой бачок 2 (фиг. 107) сварен из листовой стали вместе с кронштейном 4, служащим для крепления бачка болтами 5 к передней головке двигателя. Сверху к бачку приварена горловина, на которую накручена пробка 1 с прокладкой. Внизу бачок имеет спускное отверстие, в которое ввернут корпус 3 фильтра отстойника.

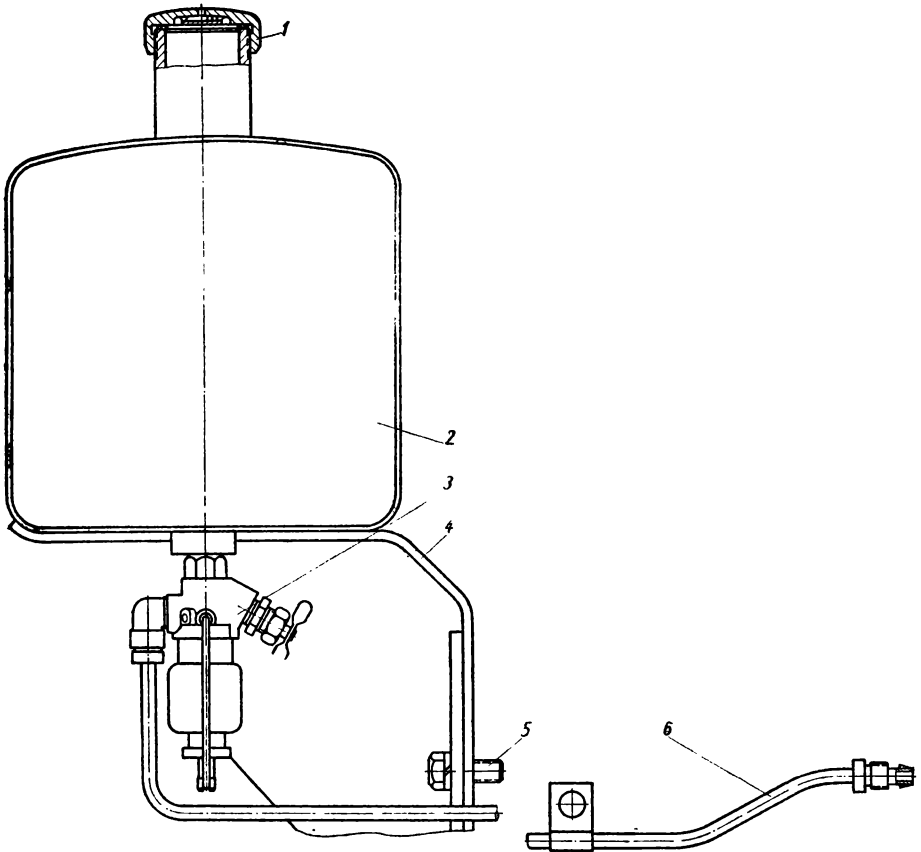
В корпусе фильтра-отстойника имеется запорный краник 2 (фиг. 108), перекрывающий проходной канал, по которому топливо поступает из бачка в фильтр-отстойник.

Фильтр-отстойник (фиг. 108) состоит из пластинчатого фильтра 4 и стеклянного стакана 5, в котором отстаиваются грязь и вода, содержащиеся в топливе. Пластинчатый фильтр состоит из фасонных пластинок толщиной 0,05 мм. Пластины установлены на шестигранный стержень со смещением на 60° одна относительно другой. При этом между ними образуется щель, ширина которой равна толщине пластинок. Шестигранный стержень имеет на конце резьбу для ввертывания в корпус 1. При ввертывании стержня пластинки прижимаются одна к другой и к корпусу. Бензин из стеклянного стакана проходит через щели внутрь пластинчатого фильтра и затем по каналу в корпусе самотеком поступает по трубке 6 (фиг. 107) в карбюратор. Стеклянный стакан 5 (фиг. 108) прижат к корпусу откидной дужкой 6 с зажимной гайкой 7. Для уплотнения между стаканом и корпусом установлена пробковая прокладка 3.



## Карбюратор

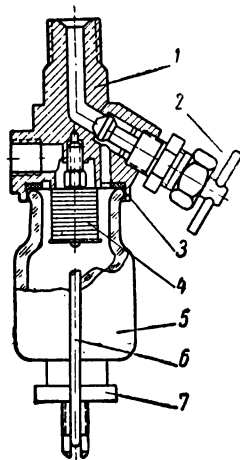
Карбюратор служит для распыливания топлива на мельчайшие частицы и перемешивания их в определенной пропорции с воздухом, т. е. для образования горючей смеси, поступающей в цилиндры двигателя. На пусковом двигателе установлен карбюратор К-25Г с падающим потоком, двойным диффузором и с регулированием качественного состава смеси пневматическим торможением топлива.



Фиг. 107. Пусковой бачок с фильтром-отстойником.

Карбюратор К-25Г (фиг. 109) состоит из следующих основных частей: смесительной камеры 2, в которой топливо перемешивается с воздухом, поплавковой камеры 15, поддерживающей постоянный уровень топлива в каналах карбюратора, подкачивающего насоса 10, корпуса 9 воздушной заслонки, отлитого заодно с крышкой поплавковой камеры, и корпуса 6 дроссельной заслонки, отделенного от корпуса смесительной камеры теплоизоляционной прокладкой 3 (фиг. 110). Смесительная камера 2 размещена в общем корпусе

с поплавковой камерой. В поплавковой камере смонтирован поплавок 15, упирающийся в запорную иглу 14. Поплавковая камера сообщается с наружным воздухом через канал 12, соединенный с патрубком карбюратора за местом соединения патрубка воздухоочистителя, что исключает влияние засоренности воздухоочистителя на качественный состав смеси и обеспечивает большую пожарную безопасность при переполнении поплавковой камеры. В смесительной камере расположены диффузоры 22 и 23. В диффузор 23 выходит распылитель 7 эмульсии. В корпусе смесительной камеры размещены также компенсационный колодец 20 с компенсационной трубкой 16, главный жиклер 17, воздушные жиклеры 11 и и 8 главной дозирующей системы и системы холостого хода и подкачивающий насос. В корпусе воздушной заслонки, являющейся и крышкой поплавковой камеры, размещены воздушная заслонка 4 с клапаном 5, фильтр 13, расположенный в корпусе 11 (фиг. 109), седло запорной иглы игольчатого клапана и кнопка подкачивающего насоса. В фильтре для спуска отстоя имеется спускная пробка 12. В верхней части корпус воздушной заслонки заканчивается фланцем 3, к которому прикрепляют патрубок воздухоочистителя. Воздушная заслонка служит для обогащения смеси при пуске двигателя. В воздушной заслонке 4 смонтирован клапан 5, служащий для уменьшения подачи топлива. При пуске двигателя с закрытой воздушной заслонкой клапан 5 открывается и уменьшает разрежение у топливных каналов карбюратора. Открывается и закрывается воздушная заслонка тягой 1. В корпусе дроссельной заслонки на оси установлена заслонка, а снаружи ввернут регулировочный винт 7 холостого хода. Дроссельная заслонка регулирует количество горючей смеси, поступающей в цилиндры двигателя. Дроссельная заслонка управляется регулятором. Рычажок 16 дроссельной заслонки соединен тягой с отводным рычагом регулятора. На второй конец оси дроссельной заслонки насажен рычажок с винтом-ограничителем 17 холостых оборотов двигателя. В штуцер 13 (фиг. 109) ввернут угольник 13 (фиг. 111), к которому присоединена топливоподводящая трубка от пускового бачка. Карбюратор прикреплен двумя шпильками 3 к фланцу впускной трубы. Между фланцами карбюратора и впускной трубы помещена прокладка 15. Каналы главного топливного жиклера и распылителя эмульсии закрыты пробками 8 и 14 (фиг. 109).

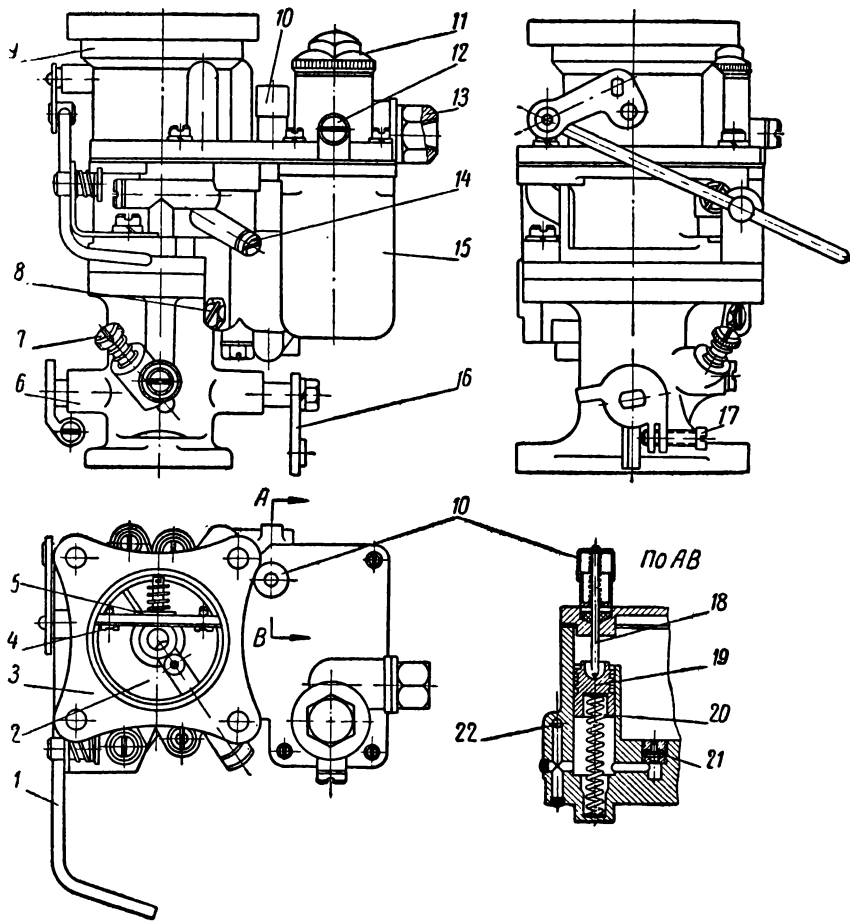


Фиг. 108. Фильтр-отстойник.

При работе двигателя под нагрузкой при различных открытиях дроссельной заслонки 1 (фиг. 110) необходимый качественный состав смеси обеспечивается главной дозирующей системой карбюратора, состоящей из главного жиклера 17, компенсационной

трубки 16 с 10 воздушными отверстиями 19, воздушного жиклера 11 и распылителя 7 эмульсии.

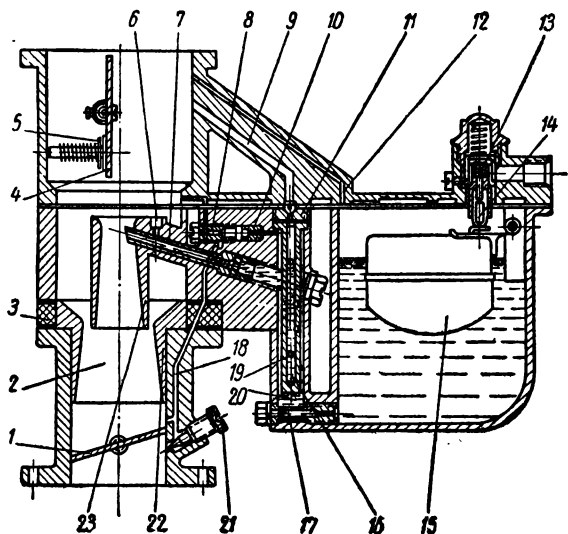
При работе двигателя на холостом ходу работает система холостого хода, состоящая из воздушного 8 и топливного 10 жиклеров холостого хода, канала 18 и винта 21 холостого хода.



Фиг. 109. Карбюратор К-25Г.

Главная дозирующая система работает следующим образом. Через главный топливный жиклер 17 из поплавковой камеры топливо поступает в компенсационный колодец и заполняет трубку 16. При работе двигателя разрежение передается к распылителю 7 и из него вытекает топливо, распыливаясь по выходе из отверстия распылителя. С увеличением открытия дроссельной заслонки разрежение у распылителя увеличивается, и из него вытекает больше топлива. Так как главный топливный жиклер 17 имеет

отверстие постоянного сечения, то через него проходит всегда одно и то же количество топлива. Поэтому с увеличением разрежения расход топлива из компенсационного колодца 20 увеличивается и уровень топлива в нем и компенсационной трубке понижается. При этом в трубке открываются верхние воздушные отверстия и через них проходит воздух и примешивается к топливу. Воздух поступает из канала 9 через воздушный жиклер 11, образуя эмульсию. Через распылитель проходит уже эмульсия, к которой через отверстие 6 в распылителе дополнительно подмешивается воздух.



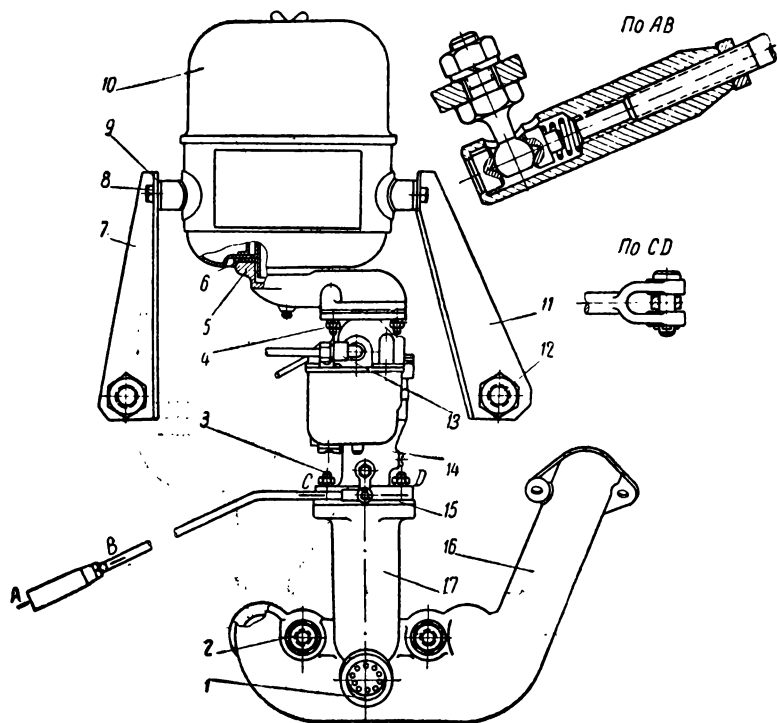
Ф.г. 110. Схема карбюратора К-25Г.

Сечения главного топливного и воздушного жиклеров подобраны так, что при изменении режима работы двигателя через воздушные отверстия в компенсационной трубке и распылителе к топливу подмешивается всегда столько воздуха, сколько необходимо для обеспечения требуемого соотношения его в смеси с топливом. Воздушные отверстия в компенсационной трубке и распылителе, кроме того, обеспечивают хороший распыл топлива.

Система холостого хода работает следующим образом. Когда двигатель работает с малым числом оборотов холостого хода, уровень топлива в компенсационном колодце 20 перекрывает канал распылителя 7 эмульсии главной дозирующей системы. В отверстии для выхода горячей смеси в смесительную камеру образуется разрежение, которое по каналам системы холостого хода передается в компенсационный колодец. Под действием этого разрежения топливо через топливный жиклер 10 холостого хода поступает в канал холостого хода, где, смешиваясь с воздухом, поступающим через воздушный жиклер 8 холостого хода, образует эмульсию,

которая через два отверстия у дроссельной заслонки поступает в смесительную камеру.

Подкачивающий насос предназначен для подкачки бензина во впускную трубу для облегчения пуска двигателя в холодное время года. Подкачивающий насос состоит из поршня 19 (фиг. 109), стержня 18, пружины 20, кнопки 10 и клапана 21. При перемещении поршня 19 вверх усилием пружины 20 в камеру насоса из топливной камеры через открывающийся в это время клапан 21 за-



Фиг. 111. Установка карбюратора и воздухоочистителя.

сасывается бензин. При нажатии на кнопку 10 стержень 18 давит на поршень, который совершает нагнетательный ход вниз и через канал 22 впрыскивает порцию бензина в смесительную камеру, откуда бензин стекает во впускную трубу. Клапан 21 в это время закрывается.

### Уход за системой питания

Уход за системой питания складывается из ухода за пусковым бачком, карбюратором и фильтром-отстойником.

Уход за пусковым бачком. Не реже одного раза в год при переходе на осенне-зимнюю эксплуатацию двигателя следует снимать пусковой бачок и промывать его чистой водой. После окончания

промывки необходимо полностью удалить остатки воды и просушить бачок с открытыми пробками в сухом чистом помещении.

**Уход за карбюратором** заключается в периодической промывке и очистке деталей, каналов, отверстий и жиклеров карбюратора и регулировке винта холостого хода. Детали карбюратора следует промывать в бензине. Каналы, отверстия и жиклеры карбюратора нужно очищать сжатым воздухом через закрываемые резьбовыми пробками отверстия. Очистка каналов, отверстий и жиклеров проволокой не допускается, так как при этом увеличивается размер калиброванных отверстий, вследствие чего увеличивается расход бензина при работе двигателя.

Разбирать и собирать карбюратор следует только в случае необходимости. При разборке карбюратора, во избежание повреждения калиброванного шлица на конце распылителя, выпрессовка из диффузора распылителя не допускается.

Карбюратор не требует никакой регулировки, кроме регулировки системы холостого хода. Для регулировки системы холостого хода следует пустить двигатель и дать ему прогреться, вернуть регулировочный винт холостого хода до отказа и затем отвернуть его примерно на I оборот, винтом-ограничителем холостых оборотов, расположенным на рычажке оси дроссельной заслонки, открыть немного дроссельную заслонку, после чего завести двигатель, ввинчивая винт-ограничитель холостых оборотов и одновременно придерживая тягу регулятора, и довести число оборотов двигателя до минимально возможных. После этого следует уменьшить число оборотов двигателя на холостом ходу поворачиванием винта холостого хода. Этот винт регулирует количество бензино-воздушной эмульсии, поступающей в смесительную камеру. При ввинчивании винта количество поступающей в смесительную камеру эмульсии уменьшается и, наоборот, при вывинчивании увеличивается.

**Уход за фильтром-отстойником.** В фильтре-отстойнике собираются вода и осадки из топлива. Для их удаления нужно закрыть краник пускового бачка и снять стеклянный стакан, отвернув зажимную гайку откидной дужки. После этого надо отвернуть пластинчатый фильтр и промыть его в бензине. При установке стеклянного стакана нужно проверить пробковую прокладку. Прокладка должна быть целой, чистой и правильно лежать на своем месте.

Сетчатый фильтр из карбюратора следует вынимать и очищать при каждой промывке отстойника. Для этого необходимо вывернуть болт из корпуса фильтра, расположенного в крышке поплавковой камеры, вынуть сетчатый фильтр и тщательно промыть его в бензине. Нужно внимательно следить за тем, чтобы в топливной системе не было течи, для чего подтягивать все резьбовые соединения.

Периодически следует снимать фильтр спуска топлива на впускной трубе пускового двигателя и проверять элемент фильтра. Неисправный фильтр необходимо заменять новым.

## Неисправности карбюратора

1. Высокий уровень топлива в поплавковой камере вызывает поступление в двигатель слишком богатой смеси, в результате чего двигатель работает с перебоями. При этом слышны выстрелы в выпускной трубе. Для устранения этой неисправности следует, подгибая лапку на рычаге поплавка, отрегулировать уровень топлива в поплавковой камере до нормального. Нормальный уровень топлива в поплавковой камере (при напоре  $1,5$  м керосинового столба) должен равняться  $22 \pm 2$  мм. В условиях эксплуатации уровень бензина в поплавковой камере может быть проверен путем измерения специальным шаблоном расстояния ( $13,5 \pm 0,5$  мм) от верхней поверхности поплавка до плоскости разъема крышки поплавковой камеры и корпуса смесительной камеры, если прокладка удалена. Это расстояние следует замерять, перевернув крышку поплавком вверх и слегка прижав поплавков к запорной игле.

2. Переполнение поплавковой камеры бензином обнаруживается на неработающем двигателе по вытеканию при открытом кранике топливного бачка бензина из диффузора, в который выходит распылитель карбюратора, и из подсасывающего фильтра впускной трубы. В этом случае в двигатель поступает слишком богатая смесь и он работает с перебоями и выстрелами. Причиной этого может быть неплотное прилегание запорной иглы поплавковой камеры к своему гнезду или задевание поплавка за стенки поплавковой камеры. Для устранения этой неисправности следует снять крышку поплавковой камеры карбюратора, проверить легкость вращения поплавка на оси, промыть чистым бензином запорную иглу и гнездо ее, проверить герметичность иглы и в случае необходимости осторожно притереть ее к гнезду без применения абразивов (допускается легкое постукивание по игле во время притирки ее к гнезду). После этого следует собрать карбюратор и проверить, не задевает ли поплавков за стенки поплавковой камеры. Для этого собранный карбюратор надо несколько раз перевернуть так, чтобы поплавков падал на запорную иглу. При этом должен быть слышен звук падения поплавка.

Причиной переполнения поплавковой камеры может быть также поврежденный поплавков. Для проверки исправности поплавка следует вынуть его из карбюратора и опустить в горячую воду. При опускании поплавка в воду, нагретую до температуры  $80-90^\circ$ , поплавков не должен давать пузырей. Неисправный поплавков необходимо заменить новым или сдать на ремонт в мастерскую. При ремонте поплавка нельзя увеличивать его вес свыше нормального ( $11,8 \pm 0,5$  г), а также изменять его форму и объем.

3. При недостаточном поступлении топлива через карбюратор в двигатель поступает слишком бедная смесь, в результате чего двигатель через несколько минут перестает работать или работает с перебоями и хорошо слышными хлопками в карбюраторе. Это происходит в случае засорения сетчатого фильтра в карбюраторе, засорения главного жиклера, повреждения прокладки между кор-

пуском смесительной камеры и крышкой поплавковой камеры, вследствие чего в карбюратор дополнительно поступает воздух. Для устранения этой неисправности необходимо: отсоединить трубку от карбюратора и проверить поступление топлива из пускового бачка к карбюратору; отвернуть болт, вынуть сетчатый фильтр и промыть его; отвернуть пробку отстойника фильтра карбюратора и выпустить из него накопившийся осадок; продуть калиброванное отверстие главного жиклера; осмотреть прокладку поплавковой камеры и, если нужно, заменить ее.

4. Засорение жиклера холостого хода. Если засорился жиклер холостого хода или не отрегулирован винт холостого хода, в результате чего двигатель неустойчиво работает при минимальном числе оборотов холостого хода, нужно продуть калиброванное отверстие жиклера холостого хода или отрегулировать винт холостого хода, отвернув его примерно на три четверти оборота.

### РЕГУЛЯТОР

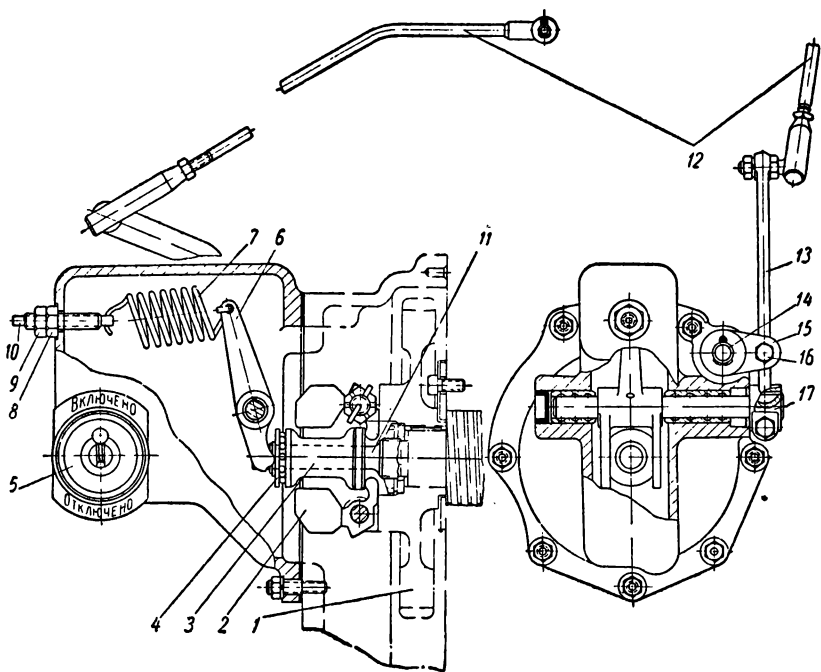
Чтобы сохранить постоянное число оборотов при работе и обеспечить устойчивость работы двигателя при изменении нагрузки, а также ограничить число оборотов двигателя при снятии с него нагрузки, необходимо регулировать количество горючей смеси, поступающей в цилиндры. Это достигается изменением положения дроссельной заслонки в карбюраторе. Открывается и закрывается дроссельная заслонка автоматически центробежным регулятором (фиг 112).

Регулятор пускового двигателя устроен следующим образом. В проушинах шестерни 1 распределительного вала шарнирно укреплены на осях два грузика 2. Ножки грузиков упираются в стальное кольцо, насаженное на втулку 3 регулятора. Втулка регулятора свободно сидит на хвостовике 11 распределительного вала и может передвигаться вдоль его оси. Спереди на втулке регулятора установлен шарикоподшипник 4, упирающийся в вильчатый рычаг 6. К другому концу вильчатого рычага прикреплена пружина 7 регулятора. Второй конец пружины закреплен на натяжном винте, вставленном в корпус. Рычаг 6 неподвижно закреплен штифтом на горизонтальном валике 17, концы которого свободно поворачиваются в бронзовых втулках корпуса регулятора. На конце горизонтального валика снаружи корпуса неподвижно закреплен отводной рычаг 13. В верхний конец этого рычага вставлен закрепленный гайкой шаровой палец, который шарнирно связан тягой 12 с рычагом дроссельной заслонки карбюратора. Для фиксирования отводного рычага в правом крайнем положении, когда дроссельная заслонка прикрыта, служит защелка 15 с регулировочным болтом 16. Защелка свободно вращается на пальце 14, заправочном в отверстие корпуса регулятора.

Регулятор работает следующим образом. Во время работы двигателя вращение коленчатого вала передается шестерне распределительного вала. Вместе с шестерней вращаются укрепленные на ней грузики 2. Под действием центробежной силы грузики,



поворачиваясь на своих осях, расходятся. При этом ножки грузиков нажимают на шайбу втулки 3 регулятора и стремятся передвинуть втулку вперед вдоль оси валика. Передвижению втулки 3 противодействует натяжение пружины 7 регулятора. При уменьшении нагрузки увеличиваются число оборотов двигателя и расхождение грузиков, сила нажатия ножек грузиков на втулку возрастает, и втулка, преодолевая натяжение пружины 7, передвигается вперед и поворачивает через вильчатый рычаг 6 горизонтальный валик 17.



Фиг. 112. Регулятор.

Вместе с валиком поворачивается отводной рычаг 13, который через шарнирную тягу 12 прикрывает дроссельную заслонку. При этом количество смеси, поступающей в двигатель, уменьшается и число оборотов двигателя падает. При увеличении нагрузки число оборотов двигателя уменьшается, сила нажатия ножек грузиков на втулку падает, втулка под действием пружины 7 перемещается назад, дроссельная заслонка открывается и число оборотов двигателя увеличивается. Таким образом, поддерживается постоянное число оборотов двигателя. Для получения нормального числа оборотов двигателя устанавливают регулятор передвинув натяжного винта 10 пружины с помощью гайки 8. Гайку 8 после регулировки стопорят контргайкой 9. Пружина регулятора натянута так, что двигатель под нагрузкой развивает 2600 об/мин, обеспечивая мощность не менее 17 л. с.

## Установка регулятора

Длина тяги, соединяющей рычажок дроссельной заслонки с отводным рычагом регулятора, должна быть отрегулирована так, чтобы при полностью открытой дроссельной заслонке грузики регулятора немного расходились. Для этого рычажок дроссельной заслонки на карбюраторе необходимо повернуть по часовой стрелке в крайнее положение до упора, а отводной рычаг регулятора установить в крайнее переднее положение. Рычажок дроссельной заслонки, установленный в крайнее переднее положение, и отводной рычаг регулятора надо соединить тягой и одновременно отрегулировать ее длину в соответствии с расстоянием между рычагами.

Перед установкой наконечника с шаровым пальцем в отверстие отводного рычага регулятора наконечник следует повернуть на требуемый угол, но не более чем на  $360^\circ$ , в направлении ввинчивания, т. е. в сторону уменьшения длины тяги.

Для увеличения длины тяги следует свертывать наконечник с шаровым пальцем с тяги, а для уменьшения ее длины — наворачивать его. Перед началом регулировки длины тяги следует отпустить контргайку наконечника с шаровым пальцем и после окончания регулировки, установки и закрепления в отверстии отводного рычага наконечника с шаровым пальцем тщательно ее затянуть.

Если длина тяги отрегулирована правильно, максимальное число оборотов коленчатого вала двигателя можно регулировать изменением натяжения пружины регулятора, наворачивая гайку на натяжной винт пружины или свертывая ее с винта.

При наворачивании гайки натяжение пружины увеличивается, и одновременно увеличивается число оборотов двигателя. При свертывании гайки натяжение пружины уменьшается, и одновременно уменьшается число оборотов двигателя. При работе двигателя с нормально установленным регулятором число оборотов коленчатого вала на холостом ходу должно быть равно 2800—3000 в минуту. При полной нагрузке число оборотов коленчатого вала должно быть равно 2520—2680 в минуту.

## ВОЗДУХООЧИСТИТЕЛЬ

В воздухоочистителе (фиг. 113) воздух очищается от пыли путем соприкосновения с маслом, налитым в нижний корпус, и при прохождении через смоченные маслом сетки.

Воздухоочиститель состоит из нижнего корпуса 2, верхнего корпуса 6, кассеты 7 с сетками и стяжной шпильки 8. Нижний корпус 2 — штампованный, имеет верхнее 5 и нижнее 3 направляющие кольца и внутреннюю трубу 1 для направления потока воздуха. Нижний корпус является одновременно резервуаром для масла. К нижнему корпусу приварены бонки 4 с резьбовым отверстием для крепления воздухоочистителя болтами 8 (фиг. 111) к кронштейнам 7 и 11, закрепленным на шпильках 12 головки цилиндров. Между бонками и кронштейнами установлены кольца-амортизаторы 9.

Кассета 7 (фиг. 113) состоит из восьми гофрированных сеток, свернутых в кольца и уложенных между кожухом и трубой кассеты. Сетки кассет смачиваются маслом, поступающим к ним вместе с потоком воздуха из корпуса. Сверху кассета имеет крышку и колпак. Кассета надета на трубу 1 нижнего корпуса воздухоочистителя. На нижний корпус надет верхний корпус, прикрепленный к нему шпилькой 8 с барашком. Шпилька ввернута

в литой патрубок 5 (фиг. 111). Между патрубком и нижним корпусом воздухоочистителя уложена уплотнительная прокладка 6 из маслостойкой резины. Патрубок прикреплен к фланцу карбюратора четырьмя шпильками 4.

В корпус воздухоочистителя масло заливают до верхней кромки нижнего кольца 3 (фиг. 113), расположенной несколько выше имеющихся в кольце отверстий.

Очистка воздуха в воздухоочистителе происходит следующим образом. Под действием разрежения, создаваемого пусковым

двигателем, воздух из окружающей среды поступает внутрь верхнего корпуса 6 через отверстия в его верхней части. Проходя между верхним направляющим кольцом 5 и стенкой корпуса, воздух ударяется в поверхность масла. При этом частицы пыли оседают в масле, а воздух, меняя направление, движется кверху и, проходя через сетки кассеты 7, смоченные маслом, дополнительно очищается. Очистившись от пыли, воздух проходит через отверстие в крышке кассеты и попадает в трубу 1 нижнего корпуса, откуда через патрубок воздухоочистителя поступает к карбюратору.

Фиг. 113. Воздухоочиститель.

### Уход за воздухоочистителем

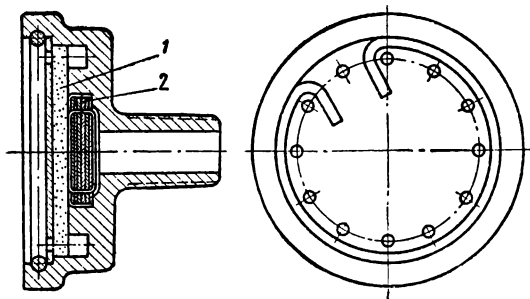
Уход за воздухоочистителем пускового двигателя в основном аналогичен уходу за воздухоочистителем двигателя. Однако, вследствие того что пусковой двигатель работает непродолжительный промежуток времени, промывку и смену смазки в его воздухоочи-

стителе можно производить гораздо реже, а именно через каждые 125 час. работы двигателя.

Для промывки воздухоочистителя следует: отвернуть шпильку 8 и вынуть кассету 7 с сетками из масляной чашки; промыть сетки и корпус кассеты в сосуде с чистым дизельным топливом; отвернуть два болта 8 (фиг. 111) крепления нижнего корпуса к кронштейнам и снять корпус; промыть и наполнить нижний корпус свежим маслом до уровня верхней кромки нижнего кольца 3 (фиг. 113); собрать воздухоочиститель; проверить правильность расположения на переходном патрубке 5 (фиг. 111) резиновой прокладки 6; установить заправленный маслом воздухоочиститель 10 на резиновую прокладку патрубка так, чтобы последняя вошла в углубление нижнего корпуса; ввернуть стяжную шпильку воздухоочистителя в патрубок, не затягивая ее; повернуть воздухоочиститель за нижний корпус, установив его бонками к кронштейнам, а инструкционной табличкой наружу, и окончательно затянуть стяжную шпильку; прикрепить воздухоочиститель к кронштейнам болтами 8, предварительно установив между бонками воздухоочистителя и кронштейнами резиновые кольца-амортизаторы 9; тщательным осмотром воздухоочистителя проверить воздухо непроницаемость всех соединений.

### ВПУСКНАЯ И ВЫПУСКНАЯ ТРУБЫ

Впускная 17 (фиг. 111) и выпускная 16 трубы отлиты из чугуна и представляют собой одну отливку. По впускной трубе в цилиндры двигателя поступает приготовленная в карбюраторе горячая смесь, а по выпускной трубе из цилиндров удаляются отработавшие газы. Трубы прикреплены с левой стороны к блоку цилиндров двумя шпильками с гайками 2. К фланцу впускной трубы прикреплен карбюратор 14; фланец выпускной трубы соединен с фланцем рубашки подогрева впускной трубы двигателя. В нижней части труба имеет прилив с отверстием и конической резьбой для спуска конденсирующегося топлива, попавшего в трубу при пуске холодного двигателя. В отверстие ввернута специальная пробка 1 (фиг. 111) с войлочным 1 (фиг. 114) и сетчатый 2 фильтрами, дающими возможность вытекать лишнему бензину при пуске, а при работе двигателя очищать поступающий через них воздух.



Фиг. 114. Пробка с фильтрами.

В нижней части труба имеет прилив с отверстием и конической резьбой для спуска конденсирующегося топлива, попавшего в трубу при пуске холодного двигателя. В отверстие ввернута специальная пробка 1 (фиг. 111) с войлочным 1 (фиг. 114) и сетчатый 2 фильтрами, дающими возможность вытекать лишнему бензину при пуске, а при работе двигателя очищать поступающий через них воздух.

## СИСТЕМА ЗАЖИГАНИЯ

Система зажигания пускового двигателя состоит из магнето с пусковым ускорителем, двух свечей зажигания, проводов зажигания и выключателя зажигания.

Магнето вырабатывает ток высокого напряжения для зажигания горючей смеси. Ток по проводам подводится к свечам зажигания, ввернутым в отверстия головки цилиндров, которые сообщаются с камерой сжатия. Между электродами свечи ток высокого напряжения проходит по воздушному промежутку в виде электрической искры, которая воспламеняет горючую смесь.

### Магнето

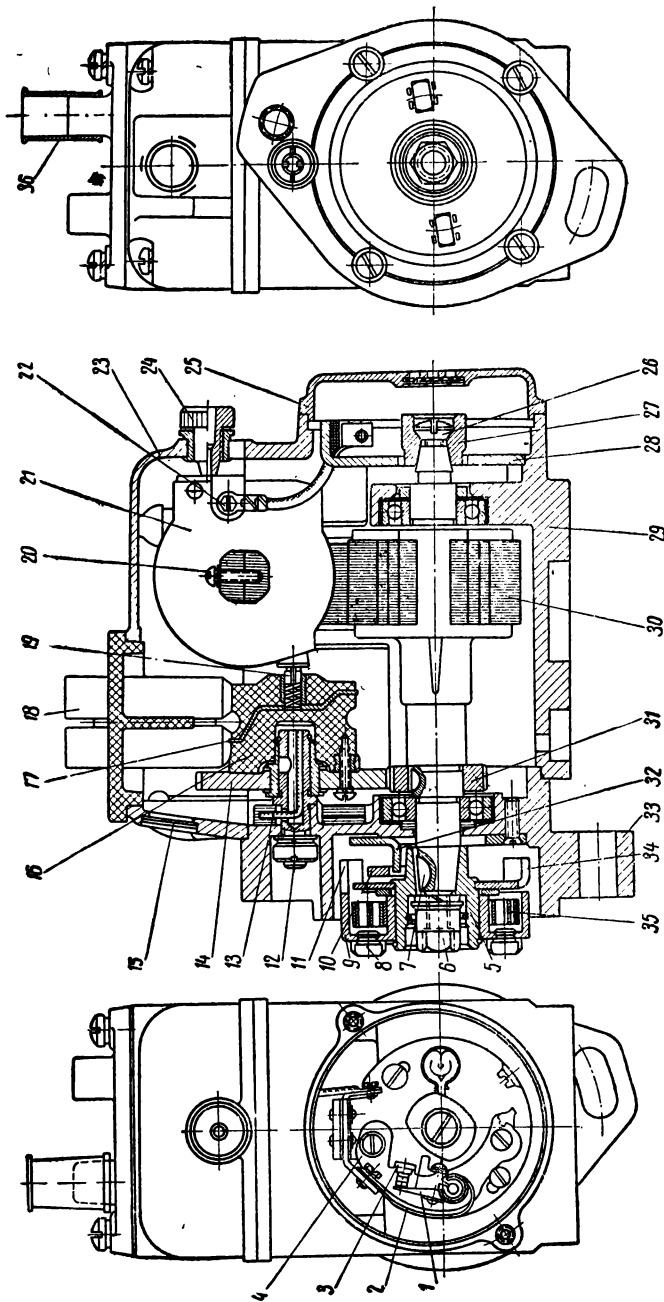
На пусковом двигателе установлено магнето М10-Ф (левого вращения) с фланцевым креплением, постоянным углом опережения зажигания и пусковым ускорителем ПУЛ-4647. Продольный разрез магнето показан на фиг. 115, а схема магнето — на фиг. 116.

Магнето состоит из следующих узлов (фиг. 115): корпуса 29 с верхней 23, передней 33 и задней 25 крышками, якоря 30 (вращающийся постоянный магнит), трансформатора 21, прерывателя, распределителя и пускового ускорителя ПУЛ-4647.

Корпус магнето отлит из алюминиевого сплава. В тело корпуса залиты полюсные башмаки, набранные из мягкого отожженного железа. Башмаки имеют полукруглые выточки, между которыми вращается якорь. На башмаках установлен трансформатор 21, закрепленный двумя болтами 20 за сердечник. С внутренней стороны в корпусе имеется расточка, куда запрессовано наружное кольцо шарикоподшипника валика якоря.

Якорь магнето состоит из валика и пакета ламелей, напрессованных на магнит. Валик с ламелями скреплен заливкой из цинкового сплава. На концах валика имеются два конуса: задний для посадки кулачка 27 и передний для посадки пускового ускорителя. Кулачок закреплен на валике винтом 26, а пусковой ускоритель — гайкой 6. На валик напрессованы малая шестерня 31 и два внутренних кольца шарикоподшипников. Валик якоря вращается на двух шарикоподшипниках, наружные обоймы которых установлены в корпусе и передней крышке и изолированы от массы прокладкой. На якоре имеются два крыла, служащие для вентилирования магнето.

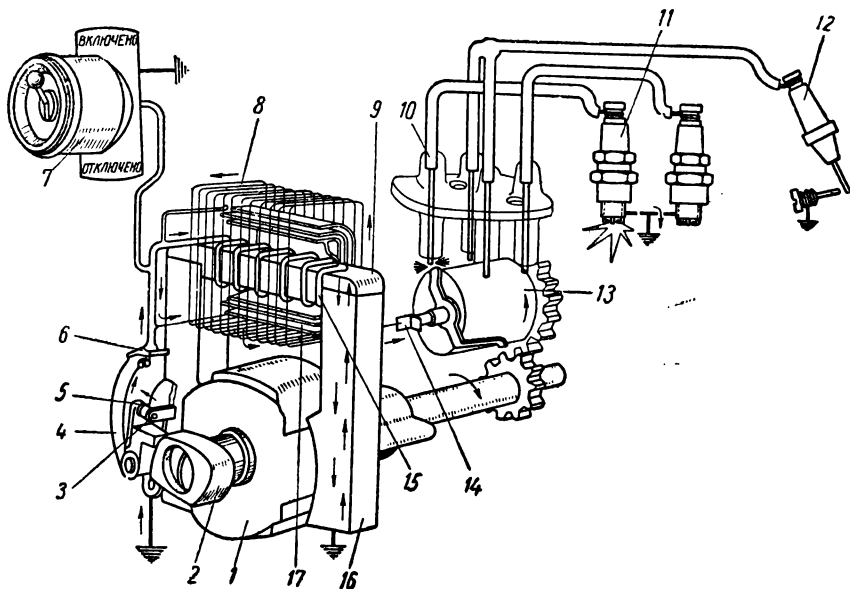
Передняя крышка магнето отлита из алюминиевого сплава. В ней имеется расточка под наружное кольцо шарикоподшипника валика якоря. На передней крышке смонтирована ось 12 большой текстолитовой шестерни 14, скрепленной с барабаном 16 распределителя. На внутренней стенке передней крышки закреплен флител 13 для смазки втулки большой шестерни. Масло к флителю поступает из масленки в верхней крышке 23 магнето. В верхнем торце передней крышки запрессованы два штифта для фиксации верхней крышки. Крышка 33 имеет фланец для крепления магнето



Фиг. 115. Магнето М10-Ф.

к фланцу кронштейна валика заводного механизма (фиг. 117). Во фланцах крышки 33 (фиг. 115) и кронштейна пазы под болты крепления изготовлены продолговатыми для того, чтобы при установке зажигания можно было поворачивать магнето.

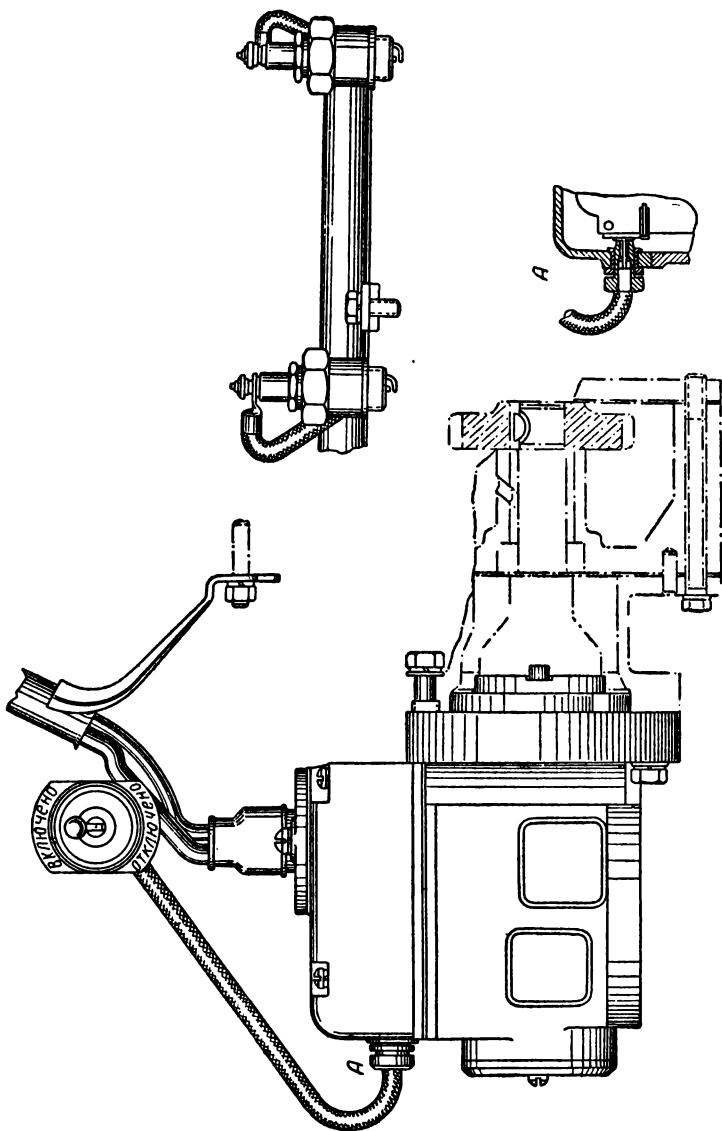
Трансформатор 21 с конденсатором состоит из сердечника, собранного из отдельных изолированных друг от друга пластин, и намотанных на него первичной и вторичной обмоток, между которыми проложен конденсатор. С торцов трансформатор защищен



Фиг. 116. Схема зажигания.

гетинаксовыми щеками, на которых укреплена соединительная пластина (барет). К соединительной пластине припаяны конец первичной обмотки и вывод от начала конденсатора. В соединительной пластине завальцована гайка, от которой идет вывод 22 первичной обмотки (низкого напряжения) к прерывателю магнето. На противоположной стороне от пластины выведен конец вторичной обмотки (высокое напряжение), который соединен через уголек 19 с пружиной с электродом 17 барабана распределителя, распределяющего ток высокого напряжения по свечам цилиндров. Вторые концы первичной и вторичной обмоток соединены вместе и присоединены к сердечнику, т. е. к массе магнето.

Прерыватель расположен в задней части корпуса магнето в специальном углублении. Он служит для размыкания цепи тока низкого напряжения (первичной обмотки). Основными деталями прерывателя являются неподвижный и подвижный контакты и размыкающий их кулачок 27. Неподвижный контакт 3 прикреплен к контактной стойке 4, соединенной винтом с пластиной 28



Фиг. 117. Установка магнето и защитной трубы с проводами на двигателе.



прерывателя и через нее с массой. К пластине прикреплены изолированная стойка пружины 2 и ось рычага. На оси сидит рычаг 1 с текстолитовой подушкой и пружиной. На конце рычага припаян подвижной контакт, изолированный от массы вместе с рычагом и пружиной 2, прижимающей рычаг с подвижным контактом к неподвижному контакту 3.

При необходимости зазор между контактами прерывателя можно регулировать. В пластине 28 имеются два продолговатых отверстия, служащих для установки точного абриса.

Для магнето типа М абрис, т. е. угол между осью симметрии магнето и осью полюсов якоря в момент искрообразования, равен  $8-10^\circ$ . При смещении оси якоря от оси корпуса на  $8-10^\circ$  должны начинать разрываться контакты прерывателя.

Верхняя крышка 23 отлита из цинкового сплава. Крышка прикреплена к корпусу четырьмя болтами. В верхней крышке имеются прозрачный глазок 15, служащий для установки момента зажигания на двигателе по первому цилиндру, и клемма 24 из пластмассы для присоединения провода выключателя зажигания к выводу первичной обмотки.

Распределитель состоит из барабана 16, приводимого во вращение шестернями, и крышки 18 распределителя с приемными контактами. В барабан залиты вращающиеся вместе с ним электроды 17, с которых ток высокого напряжения через искровой зазор 0,25 мм передается на контакты крышки распределителя. Вращающиеся электроды соединены с угольком 19, касающимся вывода вторичной обмотки трансформатора. Крышка 18 распределителя изготовлена из карболита и имеет четыре контакта. Два контакта снаружи крышки занумерованы в порядке чередования искр на магнето. Два других не имеют нумерации и служат для присоединения провода к центральному электроду 12 (фиг. 116) подогревателя воздуха. Крышка распределителя зафиксирована в определенном положении шпонкой и прикреплена к верхней крышке двумя винтами. Для присоединения проводов к приемным контактам в крышке сделаны углубления. После установки проводов эти углубления закрывают резиновыми чехлами 36 (фиг. 115) для предотвращения попадания в контакты влаги. Если на двигателе не установлен подогреватель воздуха, то два неиспользуемых контакта должны быть замкнуты на массу пластинками.

Задняя крышка 25 отлита из цинкового сплава. Ею закрыт прерыватель. В крышке имеются вентиляционные отверстия, прикрытые сеткой и хлопчатобумажной тканью для предохранения от попадания пыли и грязи.

Магнето работает следующим образом (фиг. 116). При вращении якоря 1 в боковых стойках 16 и сердечнике 9 возникает магнитный силовой поток, исчезающий и меняющий свое направление дважды за каждый оборот якоря. При этом появляющиеся и исчезающие магнитные силовые линии пересекают витки первичной обмотки 15. В первичной обмотке возбуждается электрический ток низкого напряжения, протекающий при замкнутых контактах

прерывателя по следующей цепи: первичная обмотка 15, масса, неподвижный контакт 3 прерывателя, подвижный контакт 5 прерывателя, его пружина 4, пластина, соединительный провод, контактная пластина 6, контактный вывод первичной обмотки и первичная обмотка (или наоборот). Электрический ток, проходя по первичной обмотке, создает вокруг нее сильное магнитное поле, изменяющееся по величине и направлению, так же как и ток, дважды за каждый оборот якоря. При размыкании контактов прерывателя электрический ток в первичной обмотке исчезает, а вместе с ним исчезает возбужденное им магнитное поле. При исчезновении магнитного поля его магнитные силовые линии с большой скоростью пересекают витки вторичной обмотки 8 и возбуждают в ней электрический ток высокого напряжения (10 000—15 000 в), который протекает по следующей цепи: вторичная обмотка 8, контактный ее вывод 14, контакт барабана 13 распределителя, вращающийся электрод, приемный контакт крышки распределителя, провод высокого напряжения 10, электроды свечи зажигания 11, масса, первичная обмотка 15 и противоположный конец вторичной обмотки. Конденсатор 17 поглощает ток самоиндукции в первичной цепи при разрыве контактов и тем самым уменьшает искрение и подгорание контактов, а также увеличивает напряжение во вторичной обмотке. Для получения тока высокого напряжения во вторичной обмотке контакты первичной цепи замыкаются в тот момент, когда ток в первичной обмотке (а следовательно, и создаваемое им магнитное поле) достигает наибольшего значения. Ток достигает наибольшего значения 2 раза за один оборот якоря. Так как кулачок 2 имеет два выступа, то он размыкает контакты прерывателя 2 раза за один оборот якоря; барабан 13 распределителя, вращаясь в 2 раза медленнее якоря, подает ток высокого напряжения к одной свече 1 раз за каждые два оборота коленчатого вала двигателя. Благодаря особому расположению приемных контактов в крышке распределителя ток высокого напряжения подводится к свечам в порядке работы цилиндров двигателя.

Пусковой ускоритель служит для получения сильной электрической искры (в момент запуска двигателя при помощи заводной рукоятки) путем ускорения вращения якоря магнето и размыкания контактов и для уменьшения угла опережения зажигания магнето (25° до в. м. т.) в момент пуска. Ускоритель обеспечивает, таким образом, получение при пуске между электродами свечи сильной искры, что облегчает пуск двигателя. Ускоритель состоит из неподвижного диска 32 (фиг. 115), ведомого диска 34 и ведущей муфты 9. Ведущая муфта 9 связана с ведомым диском 34 спиральной пластинчатой пружиной 35. Неподвижный диск 32 прикреплен к крышке магнето. На внутренней поверхности неподвижный диск имеет отогнутый упор для зацепления собачек 10 ускорителя. Ведомый диск 34 имеет ступицу 5 для крепления его при помощи двух шпонок 7 на валике якоря. Диск 34 снабжен двумя отогнутыми выступами, служащими для ограничения взаимного поворота диска

относительно ведущей муфты 9. На этой же стороне диска на двух осях при помощи шайб и пружинных колец закреплены две собачки 10, имеющие внутри в средней части выступы, которыми они могут зацепляться за упор неподвижного диска 32. Величина расхождения собачек 10 ограничивается выступами диска 31. На противоположной стороне диска 34 прикреплена пластина с отогнутым зубом, с которым сцепляется наружный конец спиральной пластинчатой пружины 35. Диск со ступицей прикреплен к валику якоря при помощи гайки 6, застопоренной кольцом. Ведущая муфта 9 имеет спускные выступы 11 и два поводковых шипа 8, которые входят в пазы на торце валика привода магнето, благодаря чему вращение от валика привода магнето передается через пластинчатую пружину 35 якорю магнето. Муфта 9 имеет прорезь для соединения ее с внутренним концом пластинчатой пружины 35. В собранном ускорителе муфта 9 надета на наружную часть ступицы 5 ведомого диска ускорителя и закреплена на ней стопорным кольцом.

Ускоритель работает следующим образом. В момент пуска двигателя валик привода магнето вращает ведущую муфту 9. Пластинчатая пружина 35, находящаяся в свободном состоянии, заставляет вращаться и ведомый диск 34. После того как одна из собачек 10 заденет выступом за упор неподвижного диска 32, ведомый диск 34 ускорителя и вместе с ним якорь останавливаются. Так как ведущая муфта 9 продолжает вращаться, пластинчатая пружина 35 закручивается. Она закручивается до тех пор, пока один из спускных выступов 11 ведущей муфты 9 не подойдет к концу собачки 10 и, нажав на него, не приподнимет его. При этом выступ собачки соскочит с упора 32 неподвижного диска. В этот момент освобождается ведомый диск 34 и соединенный с ним якорь магнето, и пружина 35, быстро раскручиваясь, рывком повертывает якорь с числом оборотов около 250 в минуту. При этой скорости вращения якоря магнето вырабатывает ток достаточно высокого напряжения, который способен создать сильную искру на электродах свечей зажигания. Так как ведомый диск 34 во время закручивания пружины 35 отстал от движения ведущей муфты 9, а следовательно, и коленчатого вала, то разрыв контактов и появление искры в свечах происходят с запаздыванием (после прохода поршнем в. м. т.), что способствует устранению обратных ударов при пуске и облегчает пуск двигателя.

Установка магнето на двигателе и присоединение к нему проводов, пропущенных в защитную трубу и подводящих ток высокого напряжения к свечам, показаны на фиг. 117.

### Свечи зажигания

На пусковом двигателе установлены свечи зажигания (фиг. 118) неразборного типа, марки НМ12/20В, с резьбой 1М18×1,5. Можно также устанавливать на двигатель разборные свечи марки М12/20. Искровой зазор между электродами свечи

колеблется в пределах 0,6—0,7 мм. Проверять этот зазор следует круглым щупом. Между головкой цилиндров и корпусом свечи установлена медно-асбестовая кольцевая прокладка, препятствующая прохождению газов из цилиндров двигателя.

### Выключатель зажигания

Выключатель 5 (фиг. 112) или 7 (фиг. 116) зажигания установлен на корпусе регулятора и соединен проводом с пластиной, к которой припаян конец первичной обмотки. При переключении рычажка выключателя провод от первичной обмотки замыкается или размыкается внутри выключателя на массу. Когда рычажок стоит в положении «Отключено», провод от первичной обмотки внутри выключателя замкнут на массу и магнето не вырабатывает электрического тока.

### Уход за системой зажигания

**Общие указания.** Для бесперебойной работы пускового двигателя необходима четкая работа системы зажигания. неполадки в работе системы зажигания происходят чаще всего из-за плохого ухода за свечами, проводами и контактами. Поэтому при появлении неисправностей в системе зажигания следует искать их внутри магнето только в тех случаях, когда окончательно выяснено, что свечи, провода и все контакты в порядке и что причиной неполадок является именно неисправность магнето. Магнето должен разбирать только опытный механик.

При уходе за системой зажигания нужно придерживаться следующих правил.

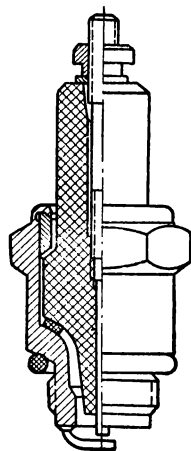
1. Содержать магнето в чистоте, вытирая с него пыль и грязь чистой тряпкой, слегка смоченной в бензине.

2. Не допускать загрязнения проводов и следить за тем, чтобы топливо и масло не попадали на их изоляцию. Топливо и масло портят изоляцию, что вызывает утечку тока и связанные с этим перебои в зажигании.

3. Следить за тем, чтобы крышка распределителя тока магнето была правильно установлена и плотно садилась на свое место. Если она отойдет, зазор между контактами распределителя увеличится, что вызовет перебои в работе магнето. Кроме того, через образовавшиеся неплотности внутрь магнето будут попадать пыль и влага, что также может вывести магнето из строя.

4. Следить, чтобы каждый провод, идущий от свечи к магнето, проходил до самого дна отверстия распределителя и плотно прижимался к контакту.

5. Следить, чтобы провод, идущий к свече подогревателя воздуха, был исправен и присоединен к магнето и свече. На двигателях, не имеющих подогревателя воздуха, следить, чтобы выводы



Фиг. 118. Свеча зажигания.

распределителя тока магнето, предназначенные для провода подогревателя воздуха, были надежно подсоединены на массу. Работа с неприсоединенным или неисправным проводом подогревателя воздуха, а при отсутствии его с подсоединенными на массу двумя свободными выводами распределителя тока может вызвать пробой в изоляции магнето и выход его из строя.

6. Очищать наконечники проводов от грязи и масла и следить за тем, чтобы они плотно прижимались зажимной гайкой свечи. В противном случае нарушится контакт и возможна потеря гайки.

7. Не допускать загрязнения свечей (особенно изолятора), систематически очищая их от грязи и масла.

8. При вывертывании и заворачивании свечей остерегаться поломки фарфорового изолятора. Во избежание его порчи не следует пользоваться острым инструментом для очистки нагара. Очищать фарфоровый изолятор следует щеткой.

9. Проверять, чтобы зазор между электродами свечи был в пределах 0,6—0,7 мм. Для получения нормального зазора следует подгибать только боковые электроды.

10. Следить, чтобы на электродах свечей не скапливался нагар. Нагар с электродов свечи можно соскабливать ножом.

11. Не допускать слишком обильной смазки магнето. Излишняя смазка загрязняет контакты, способствует их быстрому обгоранию, портит изоляцию и приводит магнето в негодность.

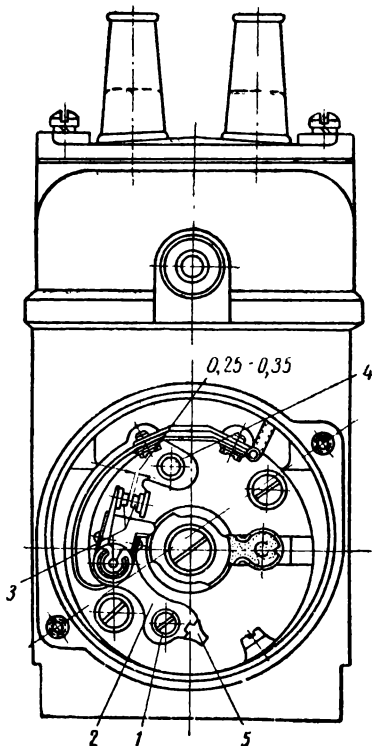
12. Следить за величиной зазора между контактами прерывателя, проверяя шупом через каждые 100 час. работы двигателя. Зазор между контактами в момент разрыва должен быть в пределах 0,25—0,35 мм.

**Регулировка зазора в контактах прерывателя магнето.** Для проверки зазора между контактами прерывателя необходимо снять крышку прерывателя магнето, затем, поворачивая пусковой рукояткой коленчатый вал пускового двигателя, следует установить валик магнето в положение, соответствующее наибольшему расхождению контактов прерывателя. В этом положении валика магнето надо проверить зазор между контактами прерывателя, который должен быть равен 0,25—0,35 мм. Если окажется, что зазор не соответствует нормальному, необходимо отрегулировать его. Для этого отверткой следует ослабить два винта 1 и 4 (фиг. 119) контактной стойки 2 и, поворачивая контактную стойку, отрегулировать зазор в пределах 0,25—0,35 мм в контактах 3 прерывателя. Контактную стойку после ослабления винтов можно поворачивать отверткой, вставляемой в прорезь 5 стойки и пластины прерывателя. После того как зазор отрегулирован, надо завернуть до отказа два винта и снова проверить зазор.

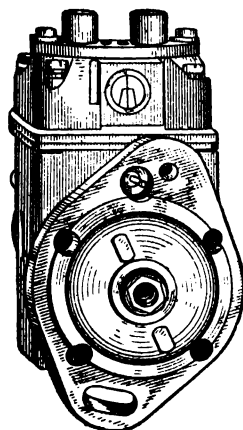
Если поверхности контактов выгорели, то необходимо их аккуратно опилить специальным бархатным напильником. Для правильной зачистки контактов нужно предварительно увеличить зазор между контактами, сделав его равным толщине напильника, в противном случае будет сниматься только одна сторона контактов.

После окончания зачистки надо отрегулировать зазор в контактах в пределах 0,25—0,35 мм. Поверхность контактов следует протирать чистой бумагой. Не разрешается чистить тряпкой или наждачным полотном поверхности контактов прерывателя.

**Установка опережения зажигания.** Чтобы проверить установку опережения зажигания, нужно открыть люк муфты сцепления, вывернуть свечу из первого цилиндра и путем проворачивания вала двигателя за пусковую рукоятку установить его в такое положение, чтобы на ходе сжатия в первом цилиндре метка «Заж.» на ободке маховика оказалась против метки на корпусе муфты сцепления. При правильно установленном зажигании ось закрашенного зуба большой шестерни ма-



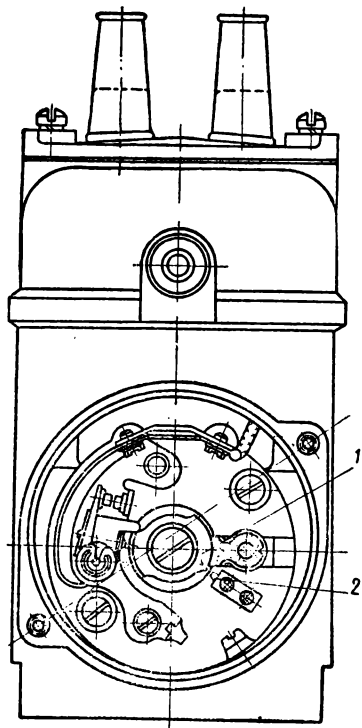
Фиг. 119. Регулировка зазора в контактах прерывателя магнето.



Фиг. 120. Совмещение оси закрашенного зуба большой шестерни с риской на целлулоидном глазке магнето.

гнето в этом положении маховика должна совпадать с риской на целлулоидном глазке крышки магнето (фиг. 120). Совпадение оси закрашенного зуба большой шестерни с риской на целлулоидном глазке магнето соответствует моменту начала разрыва контактов прерывателя и, следовательно, искрообразования в первом цилиндре. Если метки магнето не совпадают, то, отпустив два болта крепления магнето, следует повернуть его в ту или другую сторону до совпадения этих меток. Если при повороте валика магнето в обе стороны до отказа метки на магнето не совпадают, необходимо снять магнето и поворачивать

валик его до тех пор, пока ось покрашенного зуба большой шестерни не совпадет с риской на целлулоидном глазке в крышке магнето. Затем нужно закрепить магнето на двигателе в этом положении. Метка «Заж.» на маховике должна совпадать с меткой на фланце корпуса муфты сцепления при такте сжатия в первом цилиндре. После закрепления магнето следует проверить установку опережения зажигания.



Фиг. 121. Совмещение метки на торце кулачка прерывателя магнето с острием указателя установки зажигания.

Для более удобной установки опережения зажигания на магнето последних выпусков метка на большой шестерне и риска на целлулоидном глазке заменены меткой 1 (фиг. 121) на торце кулачка прерывателя магнето и указателем 2 установки зажигания, прикрепленным к пластине прерывателя магнето. Совпадение метки на кулачке с острием указателя соответствует моменту начала разрыва контактов прерывателя магнето и, следовательно, искрообразованию в первом цилиндре. Для установки опережения зажигания на двигателях с магнето новой конструкции следует снять крышку прерывателя магнето. Все следующие операции по проверке и установке опережения зажигания нужно выполнять так, как было указано выше.

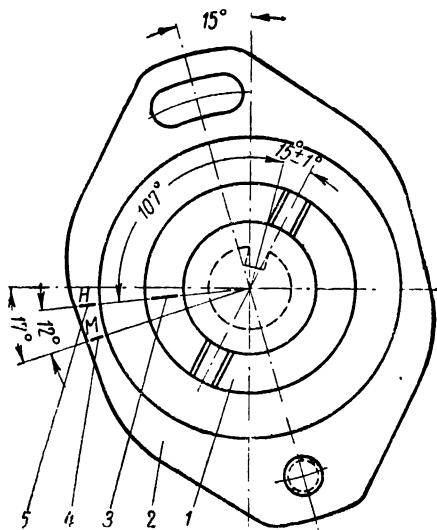
Во всех случаях зажигание не может быть правильно установлено, если при сборке будет неправильно установлен кожух распределительных шестерен. Поэтому предварительно необходимо проверить и правильно установить кожух распределительных шестерен.

## ПРОВЕРКА УСТАНОВКИ КОЖУХА РАСПРЕДЕЛИТЕЛЬНЫХ ШЕСТЕРЕН

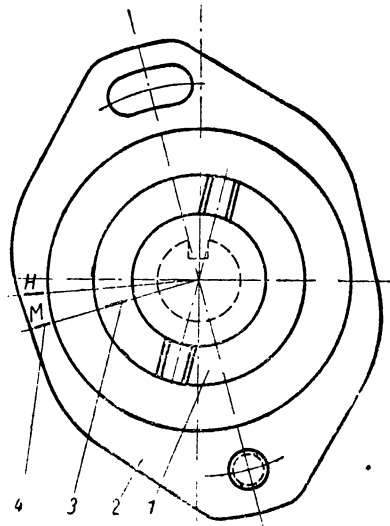
Для проверки правильности установки на блок кожуха распределительных шестерен следует снять магнето и установить коленчатый вал двигателя так, чтобы в конце сжатия в первом цилиндре метка «Заж.» на ободу маховика совпала с риской на фланце люка корпуса муфты сцепления.

В этом положении риска 3 (фиг. 122 и 123) на торце головки 1 валика привода магнето должна примерно совпадать с риской 4, обозначенной буквой М, на фланце 2 крепления магнето. Если эти риски не совпадают, то для правильной установки зажигания сле-

дует снять с блока двигателя крышку кожуха распределительных шестерен вместе с кронштейном заводного механизма; установить коленчатый вал двигателя так, чтобы в конце сжатия в первом цилиндре метка «Заж.» на ободке маховика совпала с рискуй на фланце люка корпуса муфты сцепления; совместить риску 3, нанесенную на торце головки 1 валика привода магнето, с рискуй 5, обозначенной буквой *H*, на фланце 2 крепления магнето к кронштейну заводного механизма, в таком положении установить



Фиг. 122. Положение меток на торце головки валика привода магнето и фланце кронштейна заводного механизма перед установкой.



Фиг. 123. Положение меток на торце головки валика привода магнето и фланце кронштейна заводного механизма после установки.

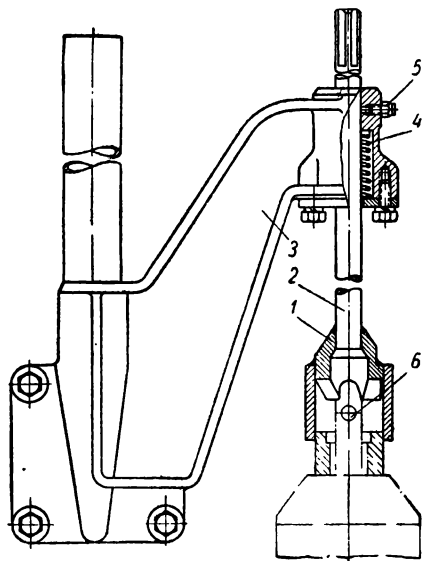
кожух распределительных шестерен в сборе с кронштейном заводного механизма на контрольные штифты блока, введя одновременно в зацепление шестерню привода магнето и шестерню валика кронштейна заводного механизма с шестерней коленчатого вала; закрепить кожух распределительных шестерен на блоке несколькими болтами и проверить правильность установки валика привода магнето по метке *M*, как было указано выше (риска на торце головки валика привода магнето должна примерно совпадать с рискуй, обозначенной буквой *M*, на фланце кронштейна).

### ЗАВОДНОЙ МЕХАНИЗМ

Для пуска пускового двигателя от руки двигатель имеет заводной механизм (фиг. 124). При пуске двигателя заводную рукоятку надевают внутренним квадратным отверстием на длинный вертикальный валик 2, установленный в приливе кронштейна 3 крышки выпускной трубы. Вертикальный валик отжимается вверх пружи-



ной 4, надетой на валик сверху и расположенной в приливе кронштейна крышки выпускной трубы. К нижнему концу вертикального валика приварен храповик 1 (кулак), который при опускании валика может сцепляться с пальцем 6 или 9 (фиг. 125) промежуточного валика 10. На промежуточном валике насажена на шпонке 4 коническая шестерня 5, сцепляющаяся с конической шестерней 11, на шпонке 12 насаженной на валик 16 заводного механизма. Конические шестерни помещены в чугунном кожухе 7.



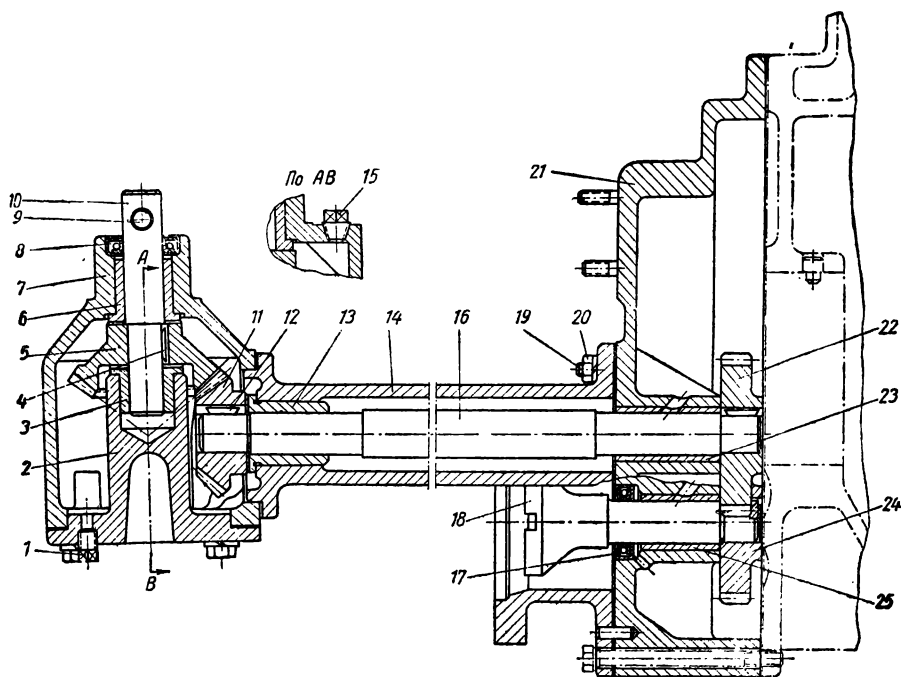
Фиг. 124. Вертикальный валик заводного механизма.

Кожух снизу закрыт крышкой 2, которая одновременно является нижней опорой промежуточного валика. В крышке имеется спускное отверстие, закрываемое пробкой 1. Кожух 7 конических шестерен прикреплен двумя болтами к кожуху шестерен распределения двигателя. На задний конец валика 16 заводного механизма насажена на шпонке шестерня 22, сцепляющаяся с шестерней коленчатого вала пускового двигателя. Валик 16 заводного механизма заключен в кронштейн 14, укрепленный на кожухе 21 распределительных шестерен пускового двигателя шпильками 19 с гайками 20. К кронштейну 14 кожух 7 конических шестерен прикреплен двумя болтами. Промежуточный валик 10 и валик 16 заводного механизма вращаются в бронзовых втулках 3, 6, 13 и 23. Осевое усилие от конических шестерен воспринимается буртами втулок 6 и 13.

Конические шестерни смазываются маслом, которое заливают в кожух шестерен через отверстие, закрываемое пробкой 15. Для предотвращения утечки масла по промежуточному валику последний сверху уплотнен универсальным сальником 8. Вертикальный валик 2 (фиг. 124) смазывается через масленку 5, ввернутую в прилив кронштейна крышки выпускной трубы.

При пуске двигателя, как было сказано выше, заводную рукоятку надевают на квадратный конец вертикального валика 2. При поворачивании рукоятки по часовой стрелке храповик 1 вертикального валика захватывает палец 6 промежуточного валика и вращает его. Вращение промежуточного валика через коническую пару шестерен передается валику 16 (фиг. 125) заводного механизма. Последний передает вращение коленчатому валу пускового двигателя через шестерню 22 и шестерню коленчатого вала.

После пуска пускового двигателя рукоятка вместе с вертикальным валиком отжимается вверх пружиной вертикального валика и вращающимся пальцем промежуточного валика, нажимающим на скосы зубьев храповика.



Фиг. 125. Коническая передача заводного механизма и кожух распределительных шестерен.

1 — пробка; 2 — крышка кожуха конических шестерен; 3 — бронзовая втулка; 4 — шпонка; 5 — коническая шестерня; 6 — бронзовая втулка; 7 — кожух конических шестерен; 8 — универсальный сальник; 9 — палец промежуточного валика; 10 — промежуточный валик; 11 — коническая шестерня; 12 — шпонка; 13 — бронзовая втулка; 14 — кронштейн; 15 — пробка; 16 — валик заводного механизма; 17 — универсальный сальник; 18 — валик привода магнето; 19 — шпилька крепления кронштейна; 20 — гайка; 21 — кожух распределительных шестерен; 22 — шестерня; 23 — бронзовая втулка; 24 — шестерня привода магнето; 25 — бронзовая втулка.

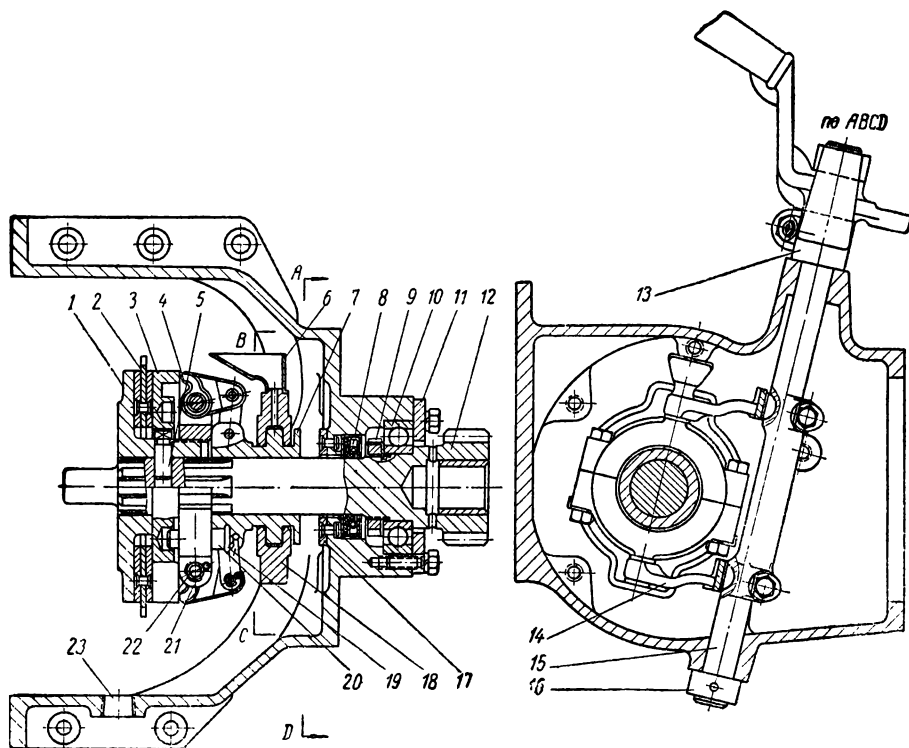
Передаточное отношение шестерен передачи от вертикального валика к коленчатому валу равно  $\frac{32}{25} \cdot \frac{28}{27} = 1,28$ , т. е. за один оборот заводной рукоятки коленчатый вал повернется на 1,28 оборота.

### МУФТА СЦЕПЛЕНИЯ

Муфта сцепления — непостоянно замкнутая, рычажная, представляет собой механизм, при помощи которого коленчатый вал пускового двигателя через приводной механизм плавно и без ударов соединяется с коленчатым валом двигателя. Механизм муфты сцепления расположен в закрытом корпусе, сзади маховика

двигателя. Корпус муфты сцепления отлит из серого чугуна и прикреплен при помощи фланца к блок-картеру пускового двигателя.

Основными рабочими деталями муфты сцепления (фиг. 126) являются три диска — ведущий диск 2, связанный зубчатым соединением с маховиком пускового двигателя, и два ведомых диска (неподвижный 1 и подвижный 3), соединенных с валом 12 муфты



Фиг. 126. Муфта сцепления.

сцепления. Все прочие вспомогательные детали муфты сцепления вместе с ее рычагами управления служат для того, чтобы осуществить включение (сжатие) или выключение (отжатие) дисков.

Муфта сцепления устроена следующим образом. Основной деталью муфты служит шлицованный вал, на котором смонтированы детали муфты. Передний конец вала имеет цапфу, служащую опорой вала. Задний конец вала имеет шестерню, откованную заодно с ним. На средней части вала до половины его сделаны шлицы. Вал муфты сцепления вращается на двух подшипниках. Передний подшипник с цилиндрическими роликами установлен в выточке коленчатого вала и укреплен в ней кольцевой заглушкой, впрессованной в выточку.

Передний конец вала (цапфа) свободно вставлен в роликоподшипник и может в нем перемещаться в осевом направлении. Задний шариковый однорядный подшипник 10 установлен в корпусе муфты и закреплен в нем от осевого перемещения крышкой 11, прикрепленной болтами к корпусу. Внутренняя обойма подшипника посажена на поясok вала муфты и прижата к буртику вала фасонной гайкой 9, заstopоренной stopорной шайбой. Для предотвращения попадания в корпус муфты масла из редуктора вал муфты уплотнен универсальным сальником 8. В средней части вала муфты сцепления имеются шлицы, на которых закреплен неподвижный диск 1 муфты stopорным пальцем 5 с квадратной головкой.

На ступицу неподвижного диска свободно надет нажимной диск 3, имеющий возможность перемещаться вдоль оси ступицы. Квадратная головка stopорного пальца 5, находясь в пазу нажимного диска, не допускает проворачивания его на ступице неподвижного диска. Между двумя ведомыми дисками расположен ведущий диск 2 с двумя фрикционными накладками. Накладки приклепаны к диску латунными заклепками вплотай. Ведущий диск имеет зубья, при помощи которых он сцепляется с внутренним зубчатым венцом маховика. На резьбовой конец ступицы неподвижного диска на-вернута крестовина 21 муфты с четырьмя вилками для крепления нажимных кулачков 4.

Кулачки 4 качаются на пальцах 22. Один конец кулачка имеет головку, упирающуюся в нажимной диск, когда муфта включена, другой конец соединен двумя сережками 19 с ушками муфты 7 включения. Муфта включения скользит по валу 12. Чтобы крестовина 21 муфты сцепления не могла проворачиваться на резьбе втулки неподвижного диска, она имеет защелку 20.

Головка зашелки вставлена в отверстие крестовины и отжимается пружиной. Другой конец зашелки имеет кнопку для удобного ее вытягивания. При наворачивании крестовины на втулку неподвижного диска зашелка входит в одно из отверстий нажимного диска, удерживая крестовину в определенном положении. Нажимной диск имеет 16 отверстий, в которые при регулировке муфты сцепления может быть установлена зашелка крестовины.

Вытягивая зашелку и проворачивая крестовину на резьбе, последнюю можно устанавливать в определенном положении относительно нажимного диска, обеспечивая требуемый нажим кулачков. Включается и выключается муфта сцепления с помощью механизма управления муфтой, состоящего из рычага 13, вилки 14 и разъемного хомутика 18. Рычаг управления муфтой сцепления насажен на вертикальный валик 15 и укреплен на нем при помощи шпонки и стяжного болта. Вертикальный валик вращается в приливах корпуса муфты. От осевого перемещения валик удерживается кольцами 16, закрепленными на валике штифтами.

Внутри корпуса на вертикальный валик насажена отводная вилка 14, представляющая собой два рычажка, отлитых заодно со втулкой. Вилка закреплена на валике при помощи двух шпонок и двух болтов, стягивающих разрезанную втулку вилки. Концы

рычажков вилки своими лапками захватывают пальцы разъемного хомутика 18. Разъемный хомутик свободно охватывает кольцевой буртик муфты. Половинки хомутика скреплены двумя болтами. К верхнему пальцу разъемного хомутика припаяна воронка 6, служащая маслосборником при наливании в нее масла через масленку. Масленка впрессована сверху в отверстие корпуса муфты сцепления. Из воронки масло по каналу в пальце хомутика поступает на трущиеся поверхности муфты включения и хомутика.

Муфта сцепления работает следующим образом. При перемещении рычага 13 муфты (от двигателя) отводная вилка передвигает вперед разъемный хомутик 18 и муфту 7 включения. При этом сержки 19, действуя на концы нажимных кулачков 4, заставляют последние подниматься вверх и поворачиваться вокруг своих пальцев 22. Свободные концы кулачков давят на нажимной диск 3, перемещают его по ступице неподвижного диска 1 и прижимают им ведущий диск 2 к неподвижному диску. В этом случае при работающем двигателе силой трения между дисками ведущий диск 2 сцепляется с ведомыми и вращение от двигателя передается валу 12 муфты сцепления. Муфта сцепления, таким образом, включается.

Когда муфта включена, нижние концы сержков 19 заходят несколько левее верхних концов их, соединенных с концами кулачков 4. Действующая при таком положении сержки сила реакции, направленная по оси их, удерживает муфту включения во включенном положении. Чтобы выключить муфту, необходимо переместить от себя (к двигателю) рычаг 13 муфты, тогда хомутик 18 вместе с муфтой включения через сержки отведет кулачки 4 от нажимного диска 3. Последний, освобождая ведущий диск 2, позволит ему свободно вращаться, не приводя во вращение вал 12 муфты сцепления. Для того чтобы бесшумно включить шестерни в редукторе, необходимо приостановить вращение вала муфты сцепления. Для остановки вала муфты сцепления с сидящими на нем дисками, которые после выключения муфты продолжают вращаться по инерции, муфта имеет особый тормозок 17. Тормозок представляет собой диск, прикрепленный к корпусу муфты с внутренней стороны. При выключении муфты сцепления муфта 7 включения скользит по валу до тех пор, пока не упрется торцом в тормозок 17. При нажатии на тормозок вращение ее замедляется, тем самым притормаживается вал 12 муфты сцепления и связанный с ним вал механизма включения.

В нижней части корпуса муфты сцепления имеется спускное отверстие 23, закрытое пробкой. Отверстие служит для спуска из корпуса просочившегося из картера двигателя масла, а также для стока керосина при промывке дисков муфты.

В боковой стенке корпуса муфты имеется люк, закрытый крышкой. Люк предназначен для осмотра и регулировки механизма сцепления, а также для промывки дисков муфты. На фланце люка нанесена риска для установки по ней маховика при проверке зажигания.

## Уход за муфтой сцепления

Уход за муфтой сцепления пускового двигателя сводится к устранению пробуксовки дисков, т. е. к регулировке муфты и промывке фрикционных накладок.

Диски муфты пробуксовывают либо от износа фрикционных накладок, либо от их замасливания. При износе фрикционных накладок надо отрегулировать муфту сцепления.

Во время регулировки муфты необходимо:

1) выключить муфту сцепления, переместив рычаг ее от себя (по направлению к двигателю);

2) открыть люк муфты сцепления, отвернув четыре болта и сняв крышку люка, повернуть крестовину муфты вокруг ее оси так, чтобы через люк можно было достать защелку крестовины;

3) отвести защелку крестовины назад так, чтобы головка защелки вышла из отверстия нажимного диска, и, придерживая нажимной диск, повернуть крестовину муфты вверх, чтобы головка защелки вошла в соседнее отверстие нажимного диска; при этом крестовина муфты приблизится к нажимному диску;

4) проверить правильность регулировки путем включения муфты; если при повороте крестовины муфты на одно отверстие сила нажатия на рычаг получается небольшой, а при повороте на второе отверстие слишком большой, то надо повернуть крестовину муфты на одно отверстие.

Никогда не следует затягивать муфту сцепления больше, чем это требуется для предотвращения пробуксовки дисков при пуске холодного двигателя. Для ослабления муфты нужно поворачивать крестовину вниз, т. е. удалять ее от нажимного диска.

Чтобы избежать замасливания фрикционных накладок, необходимо не реже чем через каждые 60 час. работы двигателя отвертывать спускную пробку корпуса муфты сцепления для удаления накопившегося в корпусе масла.

При появлении признаков замасливания дисков муфту необходимо промыть через открытый люк корпуса муфты. Для этого нужно выключить муфту и промыть при помощи шприца бензином или керосином фрикционные накладки.

При сильном замасливании дисков рекомендуется заливать бензин или керосин в корпус до нижней кромки люка (спускная пробка должна быть при этом закрыта), после чего, закрыв крышку люка и пустив двигатель, дать ему проработать около минуты. При этом выключением и включением муфты можно промыть рабочие поверхности фрикционных накладок. После промывки надо отвернуть спускную пробку и дать бензину или керосину стечь с рабочих дисков и из корпуса муфты сцепления.

## РЕДУКТОР

Редуктор предназначен для облегчения прокручивания коленчатого вала двигателя при пуске двигателя зимой. Редуктор (фиг. 127) представляет собой двухскоростную коробку передач.



Редуктор спереди прикреплен к фланцу корпуса муфты сцепления, а задним концом входит в окно кожуха маховика и прикреплен к нему двумя болтами.

Редуктор состоит из чугунного корпуса 16, двойной промежуточной шестерни 33, скользящей шестерни 32, вала механизма включения 20 и деталей включения шестерен. Двойная шестерня 33 редуктора со своими втулками 5 вращается на цементованной оси 2, плотно посаженной в корпус редуктора и заstopоренной в нем шплинтом 4. Для выпрессовки оси из корпуса в ее торце нарезана резьба размером  $M10 \times 1,5$  под съемник. Зубья большого венца двойной шестерни находятся в постоянном зацеплении с зубьями шестерни 8, откованной заодно с валом муфты сцепления.

Шестерня 8 зацепляется с двойной шестерней не на полный зуб. Свободная часть зуба служит для зацепления с ним внутренних зубьев скользящей шестерни 32. Корпус редуктора закрыт крышкой 10, в которой смонтирован внутренний 38 и наружный 37 рычаги переключения шестерен редуктора. Для уменьшения давления внутри корпуса при вращении шестерен в крышку ввернут сапун 9, соединяющий корпус с атмосферой. Крышка зафиксирована относительно корпуса штифтом 11.

Внутренний рычаг 38 вильчатым концом передвигает по валику 15, вставленному в корпус, вилку 12, а последняя за кольцевой паз передвигает по шлицам вала 20 скользящую шестерню. Валик 15 удерживается в корпусе редуктора штифтом 11. Включенная скользящая шестерня 32 удерживается фиксатором 14 с пружинкой 13. Когда шестерня включена, фиксатор заскакивает в выточки валика 15. Вал 20 вращается в бронзовой втулке 7, запрессованной в торец вала муфты сцепления, и шарикоподшипнике 18, установленном в корпусе редуктора.

От осевых перемещений вал удерживается шарикоподшипником, наружная обойма которого закреплена в корпусе редуктора крышкой 31. Для предотвращения вытекания масла из корпуса редуктора отверстия под ось 2 и валик 15 закрыты заглушками 1 и 17, а вал 20 в месте выхода из корпуса уплотнен универсальным сальником 19. На крышке 10 отлиты надписи «Ускорен.» и «Замедл.». При поворачивании рычага 37 редуктора в положение «Замедл.» скользящая шестерня 32 зацепляется с малым венцом двойной шестерни 33 редуктора, т. е. передача происходит через двойную промежуточную шестерню. В этом случае вал 20 механизма включения будет вращаться в 3,14 раза медленнее коленчатого вала пускового двигателя. При этом крутящий момент на валу механизма включения возрастает в 3,14 раза и прокручивание холодного двигателя облегчается.

Зимой после прогрева двигателя, а также в летнее время рычаг 37 редуктора устанавливают в положение «Ускорен.». В этом случае скользящая шестерня 32 своим внутренним зубчатым венцом входит в зацепление с шестерней 8 вала муфты сцепления и вращение от коленчатого вала пускового двигателя передается к валу механизма включения непосредственно от вала



муфты сцепления. Детали редуктора смазываются маслом, разбрызгиваемым вращающимися шестернями. Ко втулкам двойной шестерни 33 масло поступает по каналам 6 в оси 2 шестерни.

Масло заливают через наливное отверстие в правой части корпуса, закрываемое пробкой 3. Для спуска масла в корпусе редуктора имеется отверстие, закрываемое пробкой 39.

### МЕХАНИЗМ ВКЛЮЧЕНИЯ

Механизм включения предназначен для введения в зацепление пусковой шестерни 30 с зубчатым венцом маховика двигателя и для автоматического выключения пусковой шестерни из зацепления с венцом после пуска двигателя.

Пусковая шестерня 30 механизма включения свободно надета на шлицевой конец вала 20 и может передвигаться вдоль него. На хвостовой части шестерни болтами 29 закреплена муфта 35. Болты законтрены проволокой 34. На боковой поверхности муфты имеются два продольных паза для установок в них защелок 28. Защелки 28 свободно качаются на своих пальцах 36, вставленных в проушины муфты. Между наружными концами защелок установлена поперечная пружина 26, натяжение которой можно регулировать винтами 25.

Под действием поперечной пружины наружные плечи защелок стремятся сблизиться. Внутренние плечи обеих защелок соединены при помощи зуба на одной защелке и впадины на другой так, что вращение одной защелки вызывает вращение другой. Сквозь прорез во внутренних плечах защелок проходит толкатель 23, который одним торцом упирается в муфту 35, а другим — в две пружины 21 и 22, вставленные в отверстие вала 20. В торец вала ввернута направляющая втулка 24 толкателя 23.

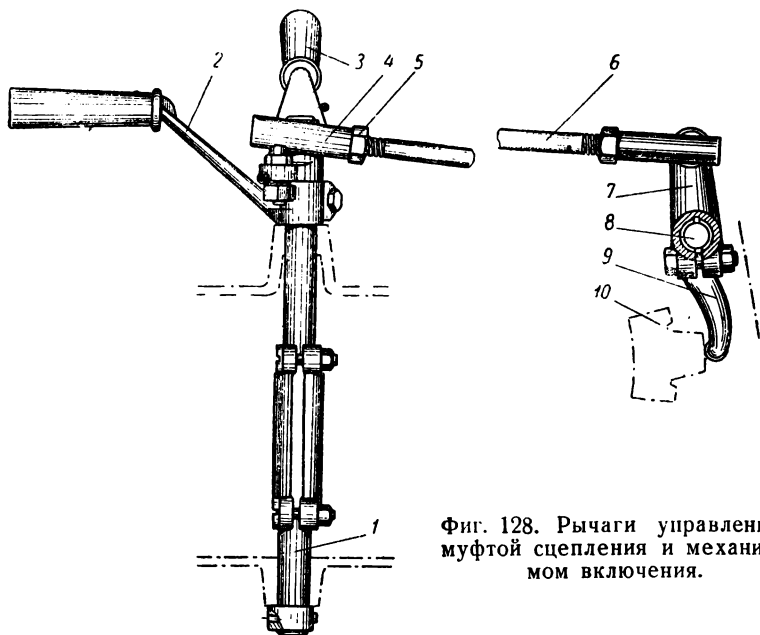
Направляющая втулка имеет головку, за которую зацепляются защелки при включении пусковой шестерни 30 в зацепление с венцом маховика двигателя. Головка направляющей втулки служит также упором для выключенной пусковой шестерни.

В торец муфты 35 впрессована пятка 27, в которую при включении шестерни может упираться нажимной рычажок 9 (фиг. 128). Рычажок 9 жестко сидит на валике 8 и качается вместе с ним в отверстиях кожуха муфты сцепления. На конце валика (снаружи кожуха) укреплен рычажок 7, соединенный шарнирной тягой 6 с рычагом 3 включения пусковой шестерни. Рычаг 3 включения свободно сидит на вертикальном валике 1 муфты сцепления над рычагом 2 этой муфты. Пусковая шестерня 30 (фиг. 127) механизма включения для повышения износоустойчивости изготовлена из стали 20ХНЗА и цементирована.

Механизм включения работает следующим образом. При повороте рычага 3 (фиг. 128) включения (от двигателя) его движение через шарнирную тягу 6 и рычажок 7 передается нажимному рычажку 9. Последний своим нижним концом нажимает на пятку 10 муфты и двигает ее вперед вдоль вала вместе с пусковой шестер-

ней 30 (фиг. 127) механизма. Пружины при этом сжимаются, так как муфта 35 нажимает своим внутренним торцом на толкатель 23.

При дальнейшем нажиме, когда шестерня 30 полностью войдет в зацепление с зубчатым венцом маховика двигателя, наружные плечи защелок 28 своим выступом охватывают головку направляющей втулки 24 толкателя. В этом положении защелки удерживают весь механизм включенным. После включения муфты сцепления работающий пусковой двигатель приводит во вращение вал и шестерню механизма.



Фиг. 128. Рычаги управления муфтой сцепления и механизмом включения.

Когда шестерня сцепляется с зубчатым венцом маховика двигателя, она приводит его во вращение. По мере увеличения числа оборотов двигателя наружные плечи защелок 28 под действием центробежной силы стремятся разойтись в стороны, преодолевая силу упругости поперечной пружины 26.

Когда число оборотов двигателя примерно равно 300—310 в минуту, защелки выходят из зацепления с головкой направляющей втулки толкателя. При этом сжатые пружины 21 и 22, действуя через толкатель на муфту 35, отталкивают ее назад, автоматически выключая пусковую шестерню 30 из зацепления с венцом двигателя. Выключению шестерни 30 способствует также и то, что на ее косой зуб давит зуб вращающегося венца маховика двигателя, так как венец маховика двигателя после пуска становится ведущим по отношению к пусковой шестерне.

Боковой зазор между зубьями пусковой шестерни и венцом маховика двигателя равен 0,2—1 мм. Пусковая шестерня имеет

13 зубьев, а венец маховика двигателя 139 зубьев. Таким образом, передаточное отношение между венцом маховика двигателя и пусковой шестерней равно 10,69.

При включении редуктора на прямую передачу и вращении коленчатого вала пускового двигателя с числом оборотов 2600 в минуту коленчатый вал двигателя будет делать 243 об/мин; при включении редуктора на замедленную передачу, т. е. передачу через двойную шестерню, коленчатый вал двигателя будет делать 77,4 об/мин при 2600 об/мин пускового двигателя.

### **Уход за пусковой шестерней**

Пусковая шестерня и венец маховика двигателя не требуют смазки. Для обеспечения их надежной работы следует периодически проверять исправность крепления муфты к пусковой шестерне, шплинтовки пальцев защепок и регулировочных винтов пружины. Для осмотра рекомендуется пользоваться переносной лампой. Обнаруженные неисправности следует немедленно устранять.

### **Регулировка числа оборотов выключения пусковой шестерни на двигателе**

Число оборотов выключения пусковой шестерни регулируют изменением натяжения поперечной пружины 26 (фиг. 127) защепок муфты включения путем завинчивания или отвинчивания винтов пружины. При завинчивании винтов пружины число оборотов выключения пусковой шестерни увеличивается, а при отвинчивании — уменьшается. Один оборот винта пружины соответствует изменению числа оборотов, при котором происходит выключение пусковой шестерни, от 100 до 150 в минуту. После регулировки винты пружины защепок необходимо зашплинтовать.

В случае слабого натяжения пружины защепок муфты включения шестерня выключается преждевременно, т. е. она выходит из зацепления раньше, чем двигатель начал работать. Наоборот, при сильном натяжении пружины защепок муфты включения шестерня выключается с запаздыванием. При этом двигатель вращает коленчатый вал пускового двигателя со слишком большим числом оборотов, что в случае несвоевременного выключения муфты сцепления может привести к аварии пускового двигателя. При правильно отрегулированном натяжении пружины пусковая шестерня должна выходить из зацепления с венцом маховика, когда число оборотов двигателя превышает максимальное число оборотов пускового двигателя на холостом ходу примерно на 50 — 100 в минуту, что соответствует 300—310 об/мин коленчатого вала двигателя.

### **Регулировка свободного хода тяги рычага включения пусковой шестерни**

Для обеспечения полного выхода пусковой шестерни из зацепления с венцом маховика при пуске двигателя тяга 6 (фиг. 128) рычага включения пусковой шестерни должна иметь свободный

ход от 7 до 15 мм. Свободный ход тяги рычага включения пусковой шестерни следует проверять и регулировать при выключенной из зацепления с венцом маховика пусковой шестерне и включенной муфте сцепления пускового двигателя. Величину свободного хода тяги регулируют изменением ее длины. Увеличение длины тяги вызывает уменьшение ее свободного хода, а уменьшение длины тяги вызывает увеличение ее свободного хода.

Для увеличения длины тяги следует свинчивать с нее наконечник 4 с шаровым пальцем, а для уменьшения ее длины — навинчивать. Перед началом регулировки длины тяги следует отпустить контргайку 5 наконечника. После окончания регулировки нужно тщательно затянуть контргайку.

### СНЯТИЕ ПУСКОВОГО ДВИГАТЕЛЯ

Для снятия пускового двигателя необходимо:

1) спустить воду из системы охлаждения и масло из картера двигателя;

2) снять вертикальный валик заводного механизма;

3) снять воздухоочиститель пускового двигателя;

4) закрыть краник пускового бачка и отъединить топливную трубку от карбюратора;

5) отъединить выпускной патрубков пускового двигателя от впускной трубы двигателя;

6) отъединить тягу, соединяющую рычажок механизма включения с рычагом включения пусковой шестерни;

7) снять водяные патрубки, соединяющие пусковой двигатель с двигателем, и отъединить от магнето провода, по которым ток поступает к подогревателю воздуха;

8) отвернуть болты крепления пускового двигателя к блоку двигателя, к кожуху шестерен распределения и к кожуху маховика (на двигателях первых выпусков для отвинчивания двух болтов, головки которых расположены внутри корпуса муфты сцепления, нужно снять крышку верхнего люка муфты сцепления пускового двигателя);

9) отодвинуть передний конец пускового двигателя от плоскости блока двигателя так, чтобы пусковой двигатель сошел с установочного штифта, расположенного в нижнем переднем углу привалочной плоскости блок-картера; снять пусковой двигатель.

Пусковой двигатель следует снимать только при выключенной из зацепления с венцом маховика пусковой шестерне. Чтобы убедиться в том, что шестерня выключена, нужно выключить зажигание пускового двигателя и при включенных редукторе и муфте сцепления пускового двигателя провернуть коленчатый вал последнего с помощью заводной рукоятки. При выключенной пусковой шестерне шкив привода вентилятора не должен вращаться.

## НЕИСПРАВНОСТИ В РАБОТЕ ПУСКОВОГО ДВИГАТЕЛЯ, ИХ ПРИЧИНЫ И СПОСОБЫ УСТРАНЕНИЯ

Неисправность	Причина неисправности	Способ устранения
<p><b>Двигатель не заводится</b></p>	<ol style="list-style-type: none"> <li>1. Нет бензина в поплавковой камере карбюратора</li>   <li>2. В бензин попала вода; плохое качество бензина</li> <li>3. В свечах нет искры</li>   <li>4. Провода высокого напряжения присоединены неправильно</li> <li>5. Неправильно установлен момент зажигания</li> <li>6. Неисправен пусковой ускоритель магнето</li> <li>7. Слабая компрессия:             <ol style="list-style-type: none"> <li>а) в цилиндры поступило в момент пуска, много топлива</li>   <li>б) неправильно отрегулированы зазоры в клапанах</li> </ol> </li> </ol>	<ol style="list-style-type: none"> <li>1. Проверить наличие бензина в пусковой бачке и открыть краник пусковой бачка. При необходимости прочистить топливопроводную трубку и фильтры отстойника и карбюратора; в зимнее время удалять со дна пусковой бачка замерзшую воду</li> <li>2. Сменить бензин</li>   <li>3. Проверить наличие искры на зажимах проводов свечей; если на одном из зажимов нет искры, проверить крепление провода к магнето или исправность провода. При наличии искры на обоих зажимах убедиться в исправности свечей. Если электроды свечей замкнуты нагаром, очистить их и промыть в бензине. В случае неправильного зазора между электродами свечи отрегулировать зазор. Неисправные свечи заменить. Если после проверки проводов и их присоединения к магнето нет искры на зажимах свечей, проверить магнето и устранить неисправности</li> <li>4. Правильно присоединить провода к свечам</li> <li>5. Проверить и правильно установить момент зажигания</li> <li>6. Заменить ускоритель             <ol style="list-style-type: none"> <li>а) Вывернуть свечи и влить в каждый цилиндр немного чистого автотоплива; провернуть несколько раз коленчатый вал, плотно завернуть свечи и пустить двигатель обычным порядком</li> <li>б) проверить и правильно отрегулировать зазоры в клапанах</li> </ol> </li> </ol>

Неисправность	Причина неисправности	Способ устранения
<p>Двигатель не развивает полной мощности и работает с перебоями</p>	<p>в) на клапанах или на гнездах клапанов имеется нагар</p>	<p>в) очистить клапаны и их гнезда, промыть в керосине и притереть клапаны к их гнездам;</p>
	<p>г) изношены поршневые кольца</p>	<p>г) сменить поршневые кольца, а в случае необходимости и поршни</p>
	<p>д) неисправна прокладка головки цилиндров</p>	<p>д) сменить прокладку</p>
	<p>е) поломана клапанная пружина</p>	<p>е) сменить пружину</p>
	<p>8. Слишком богатая рабочая смесь от чрезмерного подсоса топлива при пуске или вследствие высокого уровня топлива в поплавковой камере</p>	<p>8. Продуть двигатель, проворачивая коленчатый вал при открытой воздушной и дроссельной заслонках; при необходимости проверить карбюратор и устранить неисправности</p>
	<p>9. Слишком бедная рабочая смесь вследствие подсоса воздуха через неплотности впускном трубопроводе или вследствие засорения жиклера холостого хода</p>	<p>9. Убедиться в герметичности соединений между фланцем карбюратора, впускным трубопроводом и блок-картером; в случае необходимости подтянуть гайки в этих соединениях или сменить прокладки; продуть жиклер и распылитель холостого хода, а также каналы системы холостого хода</p>
	<p>10. В цилиндры двигателя попала вода</p>	<p>10. Устранить причины попадания воды в цилиндры, спустить масло из картера и кожуха распределительных шестерен и залить свежее масло</p>
	<p>11. Двигатель охладился и смесь не воспламеняется</p>	<p>11. Заполнить систему охлаждения горячей водой, залить в картер подогретое масло</p>
	<p>12. Неисправен карбюратор</p>	<p>12. Проверить карбюратор и устранить неисправности</p>
	<p>13. Свечи забрызганы маслом вследствие того, что в картер залито слишком много масла</p>	<p>13. Проверить уровень масла и в случае необходимости слить лишнее масло</p>
	<p>1. Плохое качество бензина</p>	<p>1. Слить бензин, промыть топливную систему и залить в пусковой бачок чистый бензин хорошего качества</p>

Неисправность	Причина неисправности	Способ устранения
	<p>2. Засорился топливопровод или карбюратор; топливо поступает к карбюратору неравномерно</p> <p>3. Слишком бедная или слишком богатая рабочая смесь</p> <p>4. Слишком раннее или слишком позднее зажигание, которое можно определить при работе неперегретого двигателя по глухим стукам (слишком раннее зажигание) или по выстрелам в выпускной трубе (слишком позднее зажигание)</p> <p>5. Пропуски зажигания</p> <p>6. Засорен воздухоочиститель</p> <p>7. Слабая компрессия</p> <p>8. Перегрет двигатель</p> <p>9. Не отрегулированы зазоры в клапанах</p>	<p>2. Проверить поступление бензина из бачка к карбюратору, прочистить и промыть топливопровод от бачка к карбюратору, прочистить фильтр-отстойник и фильтр карбюратора, а также продуть жиклер холостого хода и главный жиклер карбюратора</p> <p>3. При слишком бедной рабочей смеси, когда слышны хлопки в карбюраторе, прочистить топливопровод и фильтры, проверить герметичность соединений системы впускных труб, продуть главный жиклер и промыть все каналы главной дозирующей системы карбюратора При работе двигателя на слишком богатой смеси, признаками чего являются черный дым и выстрелы в выпускной трубе, проверить плотность посадки игольчатого клапана поплавковой камеры карбюратора, а также состояние поплавка и устранить все неисправности</p> <p>4. Проверить и правильно установить зажигание</p> <p>5. Проверить систему зажигания и устранить неисправности</p> <p>6. Промыть воздухоочиститель</p> <p>7. Способы устранения этой неисправности те же, что и для неисправности „Двигатель не заводится“</p> <p>8. Поступить так же, как при неисправности „Двигатель перегревается“</p> <p>9. Отрегулировать зазоры в клапанах</p>

Неисправность	Причина неисправности	Способ устранения
Хлопки в карбюраторе	10. Неисправна прокладка головки цилиндров	10. Заменить прокладку
	11. Неправильно установлены фазы газораспределения	11. Проверить установку фаз газораспределения и устранить неисправности
	12. Поломалась пружина клапана	12. Сменить пружину
	13. Дроссельная заслонка открывается не полностью	13. Проверить и в случае необходимости отрегулировать длину тяги от дроссельной заслонки к карбюратору
Выстрелы в выпускной трубе	14. Изношены кулачки распределительного вала	14. Отправить двигатель в ремонт
	1. Слишком бедная рабочая смесь; засорены жиклеры карбюратора; топлива в карбюратор поступает недостаточно	1. Продуть жиклеры карбюратора, в случае недостаточного поступления топлива найти и устранить неисправности
	2. Сильный подсос воздуха в местах соединения карбюратора с впускной трубой и блок-картером	2. Подтянуть гайки крепления впускной трубы и карбюратора, неисправные прокладки в местах соединения карбюратора с впускной трубой и впускной трубы с блок-картером заменить
Двигатель перегревается	3. Неплотная посадка впускных клапанов в гнездах; малы или отсутствуют зазоры в клапанах; загибаются впускные клапаны	3. Притереть клапаны к гнездам; отрегулировать зазоры в клапанах; промыть стержни клапанов керосином
	1. Слишком богатая рабочая смесь из-за высокого уровня топлива в поплавковой камере карбюратора	1. Выяснить причину и устранить неисправности
	2. Слабая искра или работает одна свеча; пропуски зажигания	2. Проверить систему зажигания и устранить неисправности
	3. Неправильно присоединены провода к свечам	3. Правильно присоединить провода к свечам
Двигатель перегревается	4. Слишком позднее зажигание	4. Проверить и правильно установить зажигание
	1. Нет воды в системе охлаждения	1. Долить воду в систему охлаждения до нормального уровня, при необходимости удалить накипь из системы охлаждения



Неисправность	Причина неисправности	Способ устранения
Двигатель стучит	2. Недостаточная смазка	2. Остановить двигатель и проверить уровень масла в картере, при необходимости долить масло до нормального уровня
	3. Нагар в камере сжатия	3. Периодически удалять нагар, для предупреждения образования нагара применять топливо и масло надлежащего качества, не допускать работы двигателя на богатой рабочей смеси и не допускать излишка масла
	4. Слишком позднее зажигание	4. Проверить и правильно установить зажигание
Муфта сцепления не включается (про буксовывает)	5. Неправильно отрегулированы зазоры в клапанах	5. Отрегулировать зазоры в клапанах
	6. Неправильно установлены фазы газораспределения	6. Правильно установить фазы газораспределения
	7. Слишком бедная или слишком богатая рабочая смесь	7. Выяснить причины и устранить неисправности
Магнето работает с перебоями	1. Преждевременные вспышки, вызывающие глухие стуки, хорошо прослушиваемые при работе двигателя под нагрузкой	1. Проверить и правильно установить момент опережения зажигания, в случае перегрева двигателя, также являющегося причиной преждевременных вспышек, выяснить причины и устранить неисправности
	2. Плохое качество топлива	2. Сменить топливо
	3. Стук клапанов, стук поршневого пальца, стук поршня, стук шатунных подшипников	3. Способы устранения этих неисправностей пускового двигателя аналогичны способам устранения таких же неисправностей двигателя
Муфта сцепления не включается (про буксовывает)	1. Замаслены фрикционные накладки	1. Промыть накладки бензином или керосином
	2. Износились или сгорели фрикционные накладки	2. Разобрать муфту сцепления и сменить накладки
	3. Разрегулировалась муфта сцепления	3. Отрегулировать муфту сцепления путем установки крестовины в нужное положение
Магнето работает с перебоями	1. Замаслились или подгорели контакты	1. Протереть контакты чистым бензином или спиртом. Зачистить контакты специальным напильником

Неисправность	Причина неисправности	Способ устранения
Магнето не дает искры	<p>2. Неправильно 'отрегулирован зазор в контактах</p>	<p>2. Правильно отрегулировать зазор в контактах</p>
Искра появляется несвоевременно	<p>1. Обрыв цепи первичной или вторичной обмотки</p> <p>2. Замыкание на массу первичной цепи</p> <p>3. Провертывается кулачок ротора</p>	<p>1. Сменить трансформатор</p> <p>2. Устранить замыкание первичной цепи на массу</p> <p>3. Снять магнето и отправить в мастерскую для установки и затяжки кулачка</p>
Дым из сапуна	<p>4. Вышел из строя ускоритель; при провертывании валика магнето рукой отсутствуют характерные для работы ускорителя щелчки</p>	<p>4. Снять ускоритель и заменить собачки или упорное кольцо, при наличии других неисправностей сменить ускоритель</p>
Большой расход масла; масло выбрасывается из выпускной трубы	<p>1. Неправильно установлено опережение зажигания</p> <p>2. Сместился кулачок ротора</p>	<p>1. Проверить и правильно установить зажигание</p> <p>2. Снять магнето и отправить в мастерскую для установки и затяжки кулачка</p>
	<p>1. Изношены поршневые кольца, поршни или цилиндры, отработавшие газы проходят в картер</p> <p>2. Недостаточна смазка трущихся поверхностей, которые в этом случае сильно нагреваются</p>	<p>1. Разобрать двигатель и сменить изношенные детали</p> <p>2. Проверить уровень масла в картере и долить масло до нормального уровня</p>
	<p>1. Масла в картере больше нормы</p> <p>2. Изношены поршневые кольца, поршни, цилиндры, впускные клапаны или направляющие втулки впускных клапанов</p>	<p>1. Спустить масло до нормального уровня</p> <p>2. Разобрать двигатель и сменить или отремонтировать изношенные детали</p> <p>В случае крайней необходимости при работе двигателя, выбрасывающего масло, особенно внимательно следить за уровнем масла в картере, так как двигатель может быстро израсходовать все залитое в картер масло за время до 10 мин., после чего могут выплавиться шатунные подшипники</p>

Неисправность	Причина неисправности	Способ устранения
Обрыв шатунов и поломка коленчатого вала	1. Неправильно отрегулировано число оборотов выключения пусковой шестерни механизма выключения	1. Для предупреждения этой неисправности проверять и правильно регулировать число оборотов выключения пусковой шестерни, кроме того, при пуске двигателя КДМ-46 своевременно и без задержки выключать муфту сцепления пускового двигателя

## УПРАВЛЕНИЕ ДВИГАТЕЛЕМ И УХОД ЗА НИМ

### ОРГАНЫ УПРАВЛЕНИЯ И КОНТРОЛЬНО-ИЗМЕРИТЕЛЬНЫЕ ПРИБОРЫ

Двигатель КДМ-46 имеет следующие органы управления и контрольные приборы.

Запорный вентиль пускового бачка расположен в передней части с левой стороны двигателя. При завернутом до отказа запорном вентиле топливо не поступает из пускового бачка в карбюратор. Чтобы топливо начало поступать в карбюратор, следует вывернуть запорный вентиль до отказа.

Тяга воздушной заслонки карбюратора расположена с передней стороны за карбюратором. При выпянутой до отказа вперед тяге воздушная заслонка закрыта. Для открытия воздушной заслонки тягу следует толкнуть назад (в сторону маховика). Тяга дроссельной заслонки карбюратора соединена с рычагом регулятора. Чтобы число оборотов холостого хода было ниже числа оборотов, развиваемых двигателем при работе с регулятором, тягу нужно передвинуть от руки назад (в сторону маховика). Для пуска и работы двигателя на холостом ходу с пониженным числом оборотов регулятор пускового двигателя надо выключить, установив рычаг регулятора на защелку. Для изменения числа оборотов двигателя при установленном на защелку рычаге регулятора служит регулировочный винт, ввернутый в защелку.

Выключатель зажигания расположен на корпусе регулятора пускового двигателя. Для включения зажигания следует установить рычажок выключателя зажигания в верхнее положение против надписи «Включено» (для выключения зажигания этот рычажок нужно установить в нижнее положение против надписи «Отключено»). Кнопка подкачивающего насоса карбюратора расположена над крышкой поплавковой камеры карбюратора. Если на кнопку нажать до отказа, в смесительную камеру карбюратора поступит порция бензина. После освобождения кнопка под действием пружины занимает первоначальное положение.

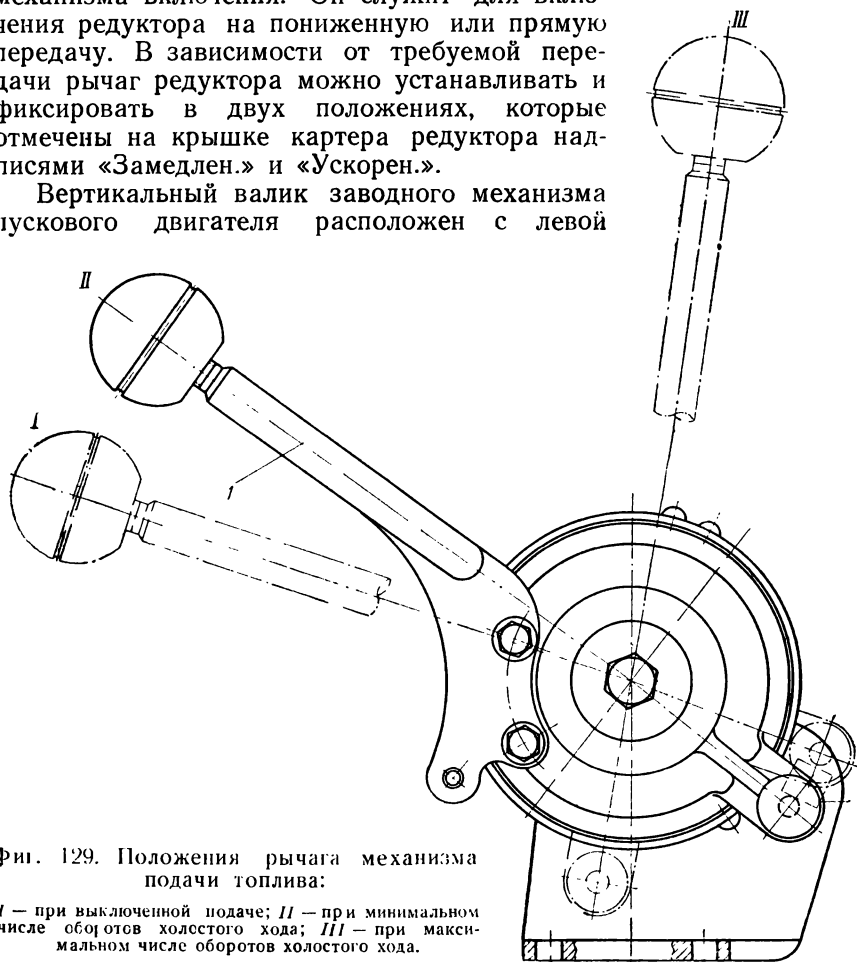
Рычаг муфты сцепления пускового двигателя (передний нижний рычаг) находится с левой стороны двигателя. Для включения муфты сцепления следует до отказа переместить рычаг на себя (от двигателя), а для выключения — от себя (к двигателю).

Рычаг включения пусковой шестерни механизма включения расположен над рычагом муфты сцепления и служит для введения

в зацепление пусковой шестерни с зубчатым венцом маховика. Для включения пусковой шестерни рычаг следует повернуть на себя.

Рычаг редуктора находится над коробкой редуктора, сзади рычага муфты сцепления и рычага включения пусковой шестерни механизма включения. Он служит для включения редуктора на пониженную или прямую передачу. В зависимости от требуемой передачи рычаг редуктора можно устанавливать и фиксировать в двух положениях, которые отмечены на крышке картера редуктора надписями «Замедлен.» и «Ускорен.».

Вертикальный валик заводного механизма пускового двигателя расположен с левой



Фиг. 129. Положения рычага механизма подачи топлива:

I — при выключенной подаче; II — при минимальном числе оборотов холостого хода; III — при максимальном числе оборотов холостого хода.

стороны в передней части двигателя, рядом с выпускной трубой пускового двигателя; конец его, предназначенный для надевания заводной рукоятки, выходит сверху двигателя.

Рычаг декомпрессора расположен на кронштейне, закрепленном на задней плоскости блока с левой стороны двигателя. Поворачивая валик декомпрессора, этим рычагом открывают впускные клапаны двигателя. Рычаг декомпрессора может быть установлен в три фиксируемых стопором положения. Эти положения отмечены отлитыми на кронштейне надписями (снизу вверх): «Пуск», «Полов.» и «Рабоч.».

Рычаг *I* механизма подачи топлива (фиг. 129) служит для изменения числа оборотов и остановки двигателя. Каждому из положений рычага механизма подачи топлива в пределах передвижения его от одного упора до другого (между положениями *II* и *III*) соответствует определенный скоростной режим работы двигателя и, следовательно, развиваемая двигателем мощность. Когда рычаг механизма подачи топлива находится в крайнем заднем положении, двигатель развивает максимальное число оборотов холостого хода (1100 об/мин), когда рычаг находится в переднем положении, двигатель развивает минимальное число оборотов холостого хода (500 об/мин), когда рычаг находится в крайнем переднем положении (защелка рычага заведена за стопор), двигатель останавливается.

Механизм подачи топлива прикладывается к двигателю в виде отдельного узла.

Стопор защелки рычага механизма подачи топлива предназначен для установки рычага в положение выключенной подачи.

Работомер (счетчик условных часов работы двигателя) установлен с правой стороны двигателя на корпусе регулятора.

Продувочные вентили служат для выпуска воздуха при заполнении топливом топливной системы и расположены на корпусе топливного фильтра, на крышке корпуса топливного фильтра и на секциях топливного насоса.

Манометр масла показывает давление масла, поступающего в главную магистраль из масляного фильтра.

Манометр топлива показывает давление топлива за фильтром.

Дистанционный термометр с приемником показывает температуру воды в системе охлаждения двигателя. Он установлен перед термостатами.

Дистанционный термометр, манометры топлива и масла монтируют на общем щитке при установке двигателя на агрегат.

## ПУСК ДВИГАТЕЛЯ

Для пуска двигателя необходимо:

1) убедиться в том, что все места, подлежащие смазке, были действительно смазаны, как указано в таблице смазки;

2) проверить уровни масла в картерах двигателя и пускового двигателя;

3) проверить запас топлива в главном баке и пусковом баке пускового двигателя;

4) открыв крышку наливной горловины радиатора, убедиться в том, что радиатор наполнен водой. В случае необходимости заполнить систему охлаждения чистой и мягкой водой;

5) поставить рычаг механизма подачи топлива в переднее крайнее положение за стопор (подача топлива выключена);

6) поставить рычаг декомпрессора в положение пуска;

7) убедиться в том, что муфта сцепления пускового двигателя выключена;

8) открыть краник пускового бачка (кран топливного бака двигателя должен быть всегда открыт);

9) включить зажигание;

10) поставить рычаг регулятора пускового двигателя на защелку;

11) полностью закрыть воздушную заслонку карбюратора;

12) надеть рукоятку на вертикальный валик заводного механизма пускового двигателя и медленно поворачивать ее до возникновения большого противодействия на рукоятку; после этого быстро повернуть рукоятку (сделать рывок); после двух-трех рывков открыть воздушную заслонку карбюратора и проворачивать рукоятку с рывками до пуска двигателя. В нормальных условиях двигатель обычно заводится после двух — шести рывков.

Следует иметь в виду, что во время проворачивания коленчатого вала пускового двигателя при закрытой воздушной заслонке в цилиндры поступает обогащенная смесь, которая при отсутствии вспышки смывает масло со стенок цилиндров, чем из-за ухудшения компрессии затрудняется дальнейший пуск; поэтому не следует долго проворачивать двигатель с закрытой воздушной заслонкой. Горячий двигатель нужно заводить без подсоса, т. е. с открытой воздушной заслонкой. В случае, если возникнут затруднения с пуском из-за недостатка топлива, можно сделать подсос проворачиванием коленчатого вала двигателя с закрытой воздушной заслонкой.

При обогащении смеси кнопкой подкачивающего насоса карбюратора следует пользоваться только для пуска холодного двигателя, когда температура окружающего воздуха ниже  $+5^{\circ}$ ;

13) после того как пусковой двигатель начнет работать, снять заводную рукоятку;

14) установить рычаг редуктора при пуске прогретого двигателя в положение «Ускорен.»;

15) рычаг включения пусковой шестерни механизма включения оттянуть на себя, включить шестерню в зацепление с венцом маховика; если шестерня не включается, на некоторое время включить и затем выключить муфту сцепления пускового двигателя;

16) снять рычаг регулятора с защелки и, поддерживая его, прогреть пусковой двигатель при малом и среднем числах оборотов; отпустить рычаг регулятора;

17) плавно включить муфту сцепления пускового двигателя, повернув рычаг муфты сцепления на себя;

18) как только пусковой двигатель начнет проворачивать коленчатый вал двигателя с нормальной скоростью, рычаг декомпрессора поставить в положение «Полов.», а затем в положение «Рабоч.»;

19) прогреть двигатель с выключенным декомпрессором (рычаг декомпрессора установлен в положение «Рабоч.») в течение нескольких минут; включить декомпрессор (рычаг декомпрессора установить в положение «Пуск») и включить подачу топлива, для чего оттянуть защелку рычага механизма подачи топлива и перевести рычаг на  $1/2$  хода;

20) сразу же после включения подачи топлива выключить декомпрессор, поставив рычаг декомпрессора в положение «Рабоч.»;

как только двигатель начнет работать, выключить муфту сцепления пускового двигателя; это исключает возможность вращения двигателем с высоким числом оборотов коленчатого вала пускового двигателя;

21) проверить давление масла по манометру;

22) остановить пусковой двигатель, для чего закрыть краник пускового бака и, дав двигателю возможность израсходовать оставшееся в карбюраторе топливо, выключить зажигание;

23) прогреть двигатель при малом, среднем и затем нормальном числе оборотов, следя за показаниями манометров и термометра.

Если двигатель не заводится, надо выключить подачу топлива, переведя рычаг механизма подачи топлива назад и заведя защелку за стопор, и проворачивать коленчатый вал двигателя пусковым двигателем еще некоторое время для того, чтобы дополнительно прогреть двигатель от пускового двигателя. После прогрева произвести повторный пуск и прогреть двигатель при работе с малым числом оборотов.

### ОСТАНОВКА ДВИГАТЕЛЯ

Во время остановки двигателя необходимо выполнять следующие правила:

1) после снятия с двигателя нагрузки нужно дать ему проработать 5 мин. вхолостую при среднем и малом числе оборотов и затем остановить, для чего передвинуть рычаг механизма подачи топлива в переднее крайнее положение (завести защелку за стопор);

2) при остановке двигателя на длительное время вне помещения для предупреждения попадания в него воды закрыть выпускные трубы;

3) при температуре окружающего воздуха ниже  $0^{\circ}$  или при возможности ночных заморозков слить воду из системы охлаждения в чистую посуду, оставив спускные отверстия и спускной вентиль радиатора открытыми;

4) при температуре ниже  $10^{\circ}$  спустить в чистую закрывающуюся посуду масло из картера двигателя. При новом пуске двигателя залить в картер это масло, предварительно подогрев его до температуры  $70-80^{\circ}$ .

### ПУСК ДВИГАТЕЛЯ В ХОЛОДНУЮ ПОГОДУ

При пуске холодного двигателя в холодную погоду вне помещения все операции пуска в основном остаются теми же. Дополнительно приходится пользоваться кнопкой подкачивающего насоса карбюратора, применять подогреватель воздуха и прогревать двигатель при проворачивании коленчатого вала через редуктор.

Перед пуском двигателя необходимо:

1) убедиться в наличии искры в свечах пускового двигателя, отняв провод от свечи и придерживая его на расстоянии 3—5 мм от клеммы, проворачивая при этом коленчатый вал двигателя; иногда на свечах собирается влага или неиспарившееся топливо,



в этом случае для осушения свечей надо снять их, налить бензин на электроды, зажечь бензин и дать ему сгореть;

2) незадолго перед пуском заправить пусковой бачок пускового двигателя бензином комнатной температуры;

3) не включая зажигания и подачи топлива, несколько раз повернуть от руки коленчатые валы пускового двигателя и двигателя и проверить правильность работы водяного насоса; выключить муфту сцепления пускового двигателя и провертывать коленчатый вал пускового двигателя от заводной рукоятки до тех пор, пока он не начнет легко проворачиваться от руки;

4) приступить к пуску пускового двигателя; перед проворачиванием коленчатого вала пускового двигателя следует, пользуясь кнопкой подкачивающего насоса, сделать одну-пять подкачек топлива в смесительную камеру карбюратора; после пуска пускового двигателя оставить отводной рычаг регулятора на защелке в положении холостого хода и дать двигателю поработать; это необходимо для того, чтобы предотвратить выплавление баббита из подшипников или задир цилиндров;

5) приступить к прогреву двигателя проворачиванием коленчатого вала его через редуктор, для чего повернуть от себя до отказа рычаг редуктора, поставив его в положение «Замедлен.»; поставив рычаг декомпрессора в положение «Пуск», включить муфту сцепления пускового двигателя; после проворачивания коленчатого вала двигателя с нормальной скоростью перевести рычаг декомпрессора в положение «Полов.»; как только пусковой двигатель начнет проворачивать коленчатый вал двигателя в этом положении рычага декомпрессора, этот рычаг следует перевести в положение «Рабоч.».

Если двигатель оборудован подогревателем воздуха, то после того как пусковой двигатель начнет устойчиво проворачивать вал двигателя, через форсунку насосом подогревателя воздуха подать топливо во впускную трубу двигателя. Продукты сгорания, поступающие вместе с нагретым воздухом в цилиндры двигателя, будут подогревать их.

Когда двигатель прогреется, следует поставить рычаг редуктора в положение «Ускорен.». После окончания прогрева установить рычаг декомпрессора в положение «Пуск», рычагом механизма подачи топлива включить подачу топлива, установить рычаг декомпрессора в положение «Рабоч.», и двигатель начнет работать.

При пуске пускового двигателя в холодную погоду рекомендуется применять более легко испаряющийся бензин.

### **ЗАПОЛНЕНИЕ ТОПЛИВНОЙ СИСТЕМЫ ТОПЛИВОМ**

Для обеспечения нормальной бесперебойной работы двигателя необходимо следить за тем, чтобы топливopровод от бака, внутренняя полость топливного фильтра и каналы от топливного фильтра к секциям топливного насоса были заполнены топливом и чтобы в них не попадал воздух. При попадании воздуха в топливную систему в ней образуются воздушные мешки, вследствие чего не

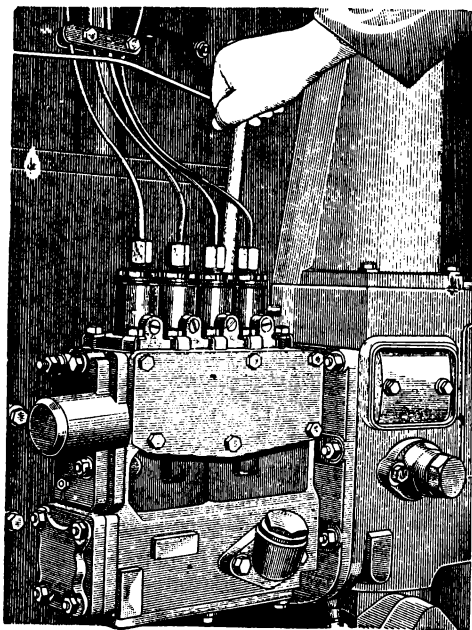
удаётся пустить двигатель, или у работающего двигателя происходит пропуск вспышек в одном или нескольких цилиндрах. Поэтому в случае попадания воздуха в топливную систему следует заполнить ее топливом и одновременно удалить из нее воздух следующим образом.

При открытом проходном кране главного топливопровода специальным торцевым ключом открыть продувочные вентили на крышке и корпусе топливного фильтра и на секциях топливного насоса (фиг. 130). Установить рычаг механизма подачи топлива в крайнее переднее положение, а рычаг декомпрессора — в положение «Пуск». Пустив пусковой двигатель, вращать им коленчатый вал двигателя. При этом подкачивающий насос будет подавать топливо к топливному насосу из топливного бака через топливные фильтры, одновременно выталкивая воздух через открытые продувочные вентили.

После того как топливо начнет выходить из отверстий продувочных вентилях сплошной непрерывной струей, без воздушных пузырьков, следует закрыть сначала нижний, затем верхний продувочные вентили топливного фильтра и потом продувочные вентили секций топливного насоса.

Чтобы удалить весь воздух из топливной системы, следует последовательно один за другим несколько раз открыть и закрыть все продувочные вентили.

Вводить большое количество топлива в цилиндры неработающего двигателя не следует, поэтому после заполнения топливом топливной системы нужно сразу же пустить двигатель или выключить подачу топлива в цилиндры, передвинув рычаг механизма подачи топлива в крайнее переднее положение, т. е. завести защелку рычага за стопор.



Фиг. 130. Открытие иглы продувочного вентиля секции топливного насоса.

## ОБЩИЕ ПРАВИЛА ТЕХНИЧЕСКОГО УХОДА

Умелый и своевременный уход за двигателем обеспечивает большой срок службы двигателя с сохранением высоких показателей по экономичности и производительности. Уход за двигателем в основном заключается в правильном проведении обкатки,

своевременной и правильной смазке, регулировке, смене фильтрующих элементов топливного фильтра, подтяжке подшипников и креплений, чистке и промывке отдельных узлов и механизмов двигателя, в своевременной и правильной заправке двигателя топливом и водой.

При эксплуатации двигателя на открытом воздухе в холодное время года необходимо принимать меры предосторожности против замерзания жидкости в системе охлаждения двигателя и некоторые меры для осуществления пуска. Чтобы к трущимся поверхностям двигателя не попала грязь, перед каждой частичной или полной разборкой двигателя следует тщательно очистить его от грязи и особенно тщательно очистить снимаемые узлы и детали.

Детали и узлы должны быть чистыми, их трущиеся поверхности перед сборкой необходимо смазывать тонким слоем масла. Рваные и мятые прокладки следует заменять новыми. Прокладки, устанавливаемые для предотвращения протекания масла, следует смазывать с одной стороны лаком «Герметик», а с другой — солидолом. Прокладки, устанавливаемые для предотвращения протекания воды, нужно смазывать суриком. Перед установкой прокладок следует убедиться в отсутствии на уплотняющих поверхностях выступающих забоин.

Перед отвертыванием болтов или гаек необходимо проверять тщательность стопорения их замковыми шайбами, шплинтами или какими-либо другими деталями. Болты и гайки для крепления деталей двигателя нужно применять только с замковыми шайбами, шплинтами и т. д. Отвертывать и заворачивать гайки, болты и другие детали необходимо только торцевыми или гаечными ключами, размеры которых точно соответствуют размерам головок болтов или гаек. Для отвертывания и заворачивания винтов надо применять такие отвертки, у которых ширина и толщина лезвия соответствуют размерам прорезов винтов.

Во время разборки не разрешается ударять молотком непосредственно по детали, особенно изготовленной из чугуна или имеющей точно обработанную поверхность, а также по концам валиков, шпилек, болтов и т. п. В случае необходимости следует либо применять свинцовые, медные или алюминиевые молотки, либо между деталью и обыкновенным молотком ставить кусок дерева или выколотку из меди. Для снятия шестерен, фланцев, подшипников и других туго надетых или напрессованных деталей следует применять специальные съемники или пресс. Снимать такие детали ударами молотка или кувалды запрещается, так как детали могут деформироваться, поломаться, а иногда при ударах на них образуются незаметные трещины, и, кроме того, детали в этих случаях снимаются с большим перекосом, что нарушает точность посадочных размеров и надежность соединения деталей при сборке.

При работе двигателя все трущиеся детали прирабатываются, поэтому при разборке на этих деталях следует делать метки, чтобы при сборке устанавливать детали на их места в такое же положение, в каком они находились до разборки. Снимать и разбирать

узлы двигателя разрешается только при действительной необходимости. Следует помнить, что преждевременные и ненужные по условиям работы двигателя разборка и сборка узлов сокращают срок их службы.

### **ОБКАТКА НОВОГО ДВИГАТЕЛЯ**

Для приработки трущихся деталей одна к другой каждый новый двигатель КДМ-46 перед пуском его в эксплуатацию с полной нагрузкой должен быть обкатан. Обкатка заключается в том, что двигатель загружают до полной нагрузки не сразу, а постепенно в течение первых 60 час. работы. Ни в коем случае нельзя давать двигателю полную нагрузку без предварительной обкатки, так как это приведет к быстрому износу трущихся поверхностей деталей, а в некоторых случаях — к заеданию и поломкам деталей.

Двигатель обкатывается под особым наблюдением механика. Вначале двигатель обкатывают на холостом ходу без нагрузки, затем последовательно загружают его на  $\frac{1}{3}$ ,  $\frac{1}{2}$ ,  $\frac{2}{3}$  и  $\frac{3}{4}$  нормальной нагрузки.

#### **Обкатка двигателя на холостом ходу (без нагрузки)**

На холостом ходу (без нагрузки) двигатель обкатывают в течение 2 час. Первый час двигатель работает при 500—550 об/мин, а второй час — при 800 об/мин с постепенным доведением числа оборотов до нормального. Во время обкатки на холостом ходу следует внимательно прослушивать двигатель для выявления ненормальных шумов и стуков. При наличии последних необходимо определить их причины и принять меры к немедленному их устранению.

#### **Обкатка двигателя с $\frac{1}{3}$ нормальной нагрузки**

Обкатку двигателя с  $\frac{1}{3}$  нормальной нагрузки проводят в течение 9 час. После обкатки следует заменить масло в двигателе согласно таблице смазки, провести технический уход № 1, подтянуть гайки шпилек крепления головок цилиндров, проверить и в случае необходимости установить нормальный зазор клапанов двигателя, подтянуть крепления выпускных и впускных труб двигателя и пускового двигателя, а также крепление патрубков воздухоочистителя.

#### **Обкатка двигателя с половинной нагрузкой**

Двигатель с половинной нагрузкой обкатывают в течение 30 час. Во время работы необходимо своевременно и точно проводить технический уход.

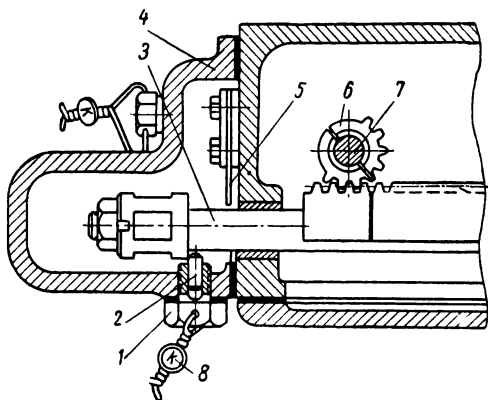
#### **Обкатка двигателя с $\frac{2}{3}$ и $\frac{3}{4}$ нормальной нагрузки**

Двигатель с  $\frac{2}{3}$  и  $\frac{3}{4}$  нормальной нагрузки обкатывают в течение 19 час. Во время обкатки следует точно проводить технический уход и не допускать значительного нагрева отдельных узлов и механизмов. По окончании обкатки надо провести технический уход № 2 и сменить масло в картере двигателя.

Двигатель, прошедший 60-часовую обкатку, сдается в нормальную эксплуатацию.

## Ограничитель максимальной мощности двигателя на период обкатки

Для исключения возможности грубых нарушений режима обкатки и для предупреждения перегрузки на двигателях, выпускаемых с апреля 1951 г., заводом на период обкатки устанавливается ограничитель максимальной мощности (фиг. 131).

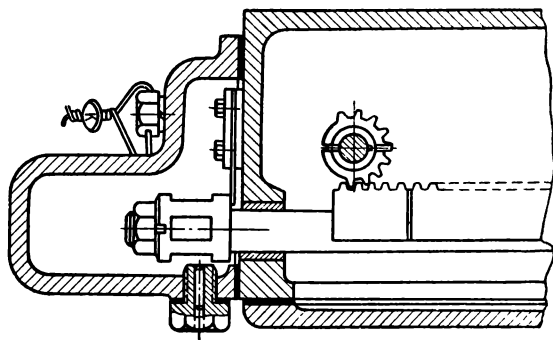


Фиг. 131. Положение тяги рейки при максимальной подаче топлива, уменьшенной путем постановки ограничителя максимальной мощности двигателя.

запрессованный в винт, ограничивает ход рейки 3, поворот зубчатого сектора 6 и плунжера 7 секции насоса в сторону увеличения подачи топлива, тем самым ограничивая максимальную мощность двигателя в пределах примерно 70 л. с. При этом пружина 5 корректора в ра-

выпускаемых с апреля 1951 г., заводом на период обкатки устанавливается ограничитель максимальной мощности (фиг. 131). Ограничитель максимальной мощности, установленный в крышку корректора топливного насоса, ограничивает ход рейки и, таким образом, снижает максимальную подачу топлива насосом примерно на 30%.

Ограничитель выполнен в виде пустотелого винта 1, ввернутого в крышку корректора подачи топлива. Штифт 2,



Фиг. 132. Положение тяги рейки при максимальной подаче топлива при снятом ограничителе максимальной мощности двигателя.

боте регулятора не участвует. Ограничитель максимальной мощности запломбирован пломбой 8. После выполнения указанного режима обкатки двигатель следует эксплуатировать с установленным ограничителем еще в течение 40 час. После этого ограничитель максимальной мощности нужно снять с двигателя. Для этого необходимо распломбировать ограничитель, вывернуть винт из

крышки корректора и ударом молотка забить штифт в винт так, чтобы он был заподлицо с торцом винта (фиг. 132). Затем надо поставить винт на место и проверить подвижность тяги рейки путем перемещения рычага механизма подачи топлива в крайние положения. (максимальной и минимальной подач).

При снятии ограничителя мощности двигателя следует составить соответствующий акт с указанием количества (по работомеру) часов работы двигателей. На обнаруженные неисправности двигателя необходимо вместе с рекламациями направлять на завод и акт о снятии ограничителя максимальной мощности.

## СМАЗКА ДВИГАТЕЛЯ

### Общие указания по смазке

Срок службы двигателя, его мощность и экономичность в значительной степени зависят от смазки. Любой хорошо изготовленный двигатель может в короткое время оказаться непригодным к работе, если его во-время не смазывать или смазывать плохим, грязным маслом.

Чистота смазочных материалов имеет исключительно важное значение. Как бы своевременно и технически правильно ни производилась смазка, но если при этом используется загрязненное масло, она не достигнет цели и принесет большой вред техническому состоянию двигателя. Поэтому при хранении масла и его заправке необходимо соблюдать следующие правила.

1. Следить за тем, чтобы бочки с маслом были плотно закрыты пробками или крышками во избежание попадания внутрь их пыли и грязи.

2. Чтобы избежать разлива и загрязнения масла, не наливать его прямо из бочек, а пользоваться насосом. Во время накачивания масла насосом не допускать засасывания осадков со дна бочки.

3. Перед заправкой тщательно очищать от грязи и вытирать прилегающие к горловине места как в бочках, так и на двигателе. Пробку от горловины класть при заправке на чистое место.

4. Масленки, через которые нагнетается солидол, перед заправкой очищать от грязи и чисто обтирать.

5. Для заправки применять специальную, отдельную для каждого вида смазочных материалов, чистую посуду, которая должна храниться в ящике с крышкой. Ящик плотно закрывать, чтобы в него не проникла пыль. На посуде в зависимости от ее назначения должны быть надписи: «Вода», «Топливо», «Масло» и т. д.

В зависимости от условий работы деталей и времени года следует применять масло разной вязкости и только тех сортов, которые указаны в таблице смазки. Применяемые масла по своим физико-химическим свойствам должны удовлетворять действующим стандартам.

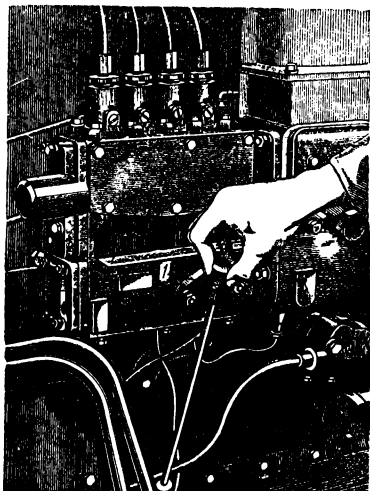
Смеси масел следует готовить в чистой посуде. Для обеспечения хорошего перемешивания смеси необходимо ее подогревать до температуры 50—60°.

Заливать масло в картеры двигателя, пускового двигателя и топливного насоса следует из ведра с носиком, снабженного сетчатым фильтром. Если ведро не имеет сетчатого фильтра, масло следует заливать через воронку, снабженную сетчатым фильтром.

Смесь солидола с автолом нужно подводить к местам смазки через масленки при помощи ручного шприца. Нагнетать смазку шприцем следует до появления ее из стыков и зазоров деталей смазываемого узла.

### Проверка уровня масла в картере двигателя

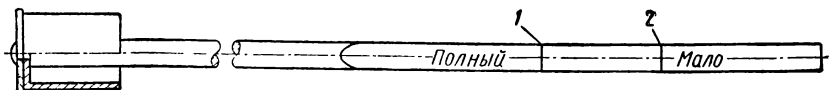
Уровень масла при заправке следует проверять масломерной линейкой 1 (фиг. 133). Масло в картере двигателя должно быть на уровне верхней метки 1 (фиг. 134) масломерной линейки или выше верхней метки на 15—20 мм.



Фиг. 133. Проверка уровня масла в картере двигателя.

После пуска двигателя и нагрева его в течение 3—5 мин. необходимо вторично проверить уровень масла во время работы двигателя. Для этого следует перевести двигатель на работу с малым числом оборотов; открыть крышку маслозаливной горловины и, вынув масломерную линейку из трубки, вытереть ее; затем медленно вставить масломерную линейку, плотно прижав ее к трубке, и, снова вынув линейку, проверить уровень масла. Полный уровень масла в картере двигателя должен соответствовать верхней метке на линейке.

При длительной работе двигателя уровень масла должен быть между нижней 2 и верхней 1 метками на масломерной линейке. При снижении уровня масла до нижней метки необходимо долить в картер свежего масла. Рабо-



Фиг. 134. Масломерная линейка двигателя.

тать при уровне масла ниже нижней метки нельзя, так как это может привести к серьезной аварии двигателя.

## Замена масла в картере двигателя, промывка картера, кожуха масляных фильтров и центрального маслоприемника

Масло из картера двигателя следует сливать сразу же после работы, когда двигатель прогрет и масло разжижено. При этом большая часть осадков будет находиться во взвешенном состоянии и стечет вместе с отработанным маслом.

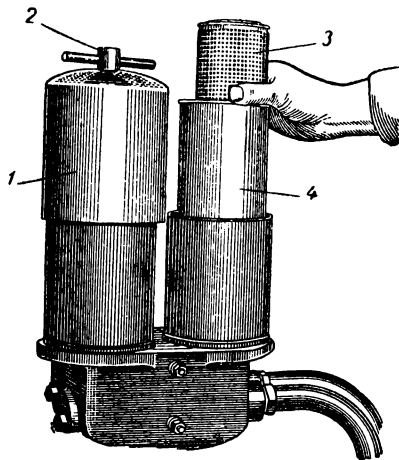
Для замены масла в картере двигателя необходимо:

1. Сразу же после остановки двигателя и очистки его от пыли и грязи отвернуть две спускные пробки нижнего картера двигателя, спускную пробку кронштейна масляных фильтров, пробку воздушной трубки, расположенную в правой стойке масляного радиатора, и спускную пробку в трубке, подводящей масло от фильтра к масляному радиатору.

2. Отвернуть стяжные винты 2 (фиг. 135) масляных фильтров, снять крышки 1 кожухов, вынуть фильтрующие элементы и отделить наружные 4 секции элементов от внутренних 3.

3. Наружные металлические элементы масляного фильтра промыть в дизельном топливе и дать ему стечь. Для промывки наружных элементов масляного фильтра их надо опустить в ванночку, глубина которой не меньше диаметра фильтра, заполненную дизельным топливом, и смыть с их поверхности смолистый слой. Пользоваться для удаления этого слоя деревянными или металлическими скребками, а также тряпками категорически запрещается.

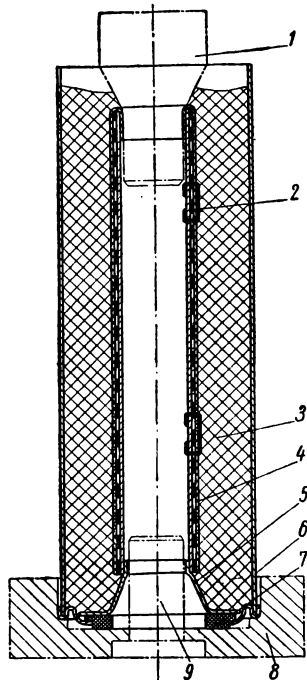
4. Внутренние элементы (нитчатые) после 250 час. работы заменить новыми. При отсутствии новых внутренних элементов фильтра разрешается использовать старые, заменив у них набивку и тканевую обмотку. Для этого следует снять проволочные скрепки, соединяющие металлическую крышку с кожухом; снять крышку и вынуть катушку вместе с набивкой фильтра; освободить каркас катушки от загрязненной набивки и обмотки; тщательно промыть детали в чистом топливе; обмотать каркас новой обмоткой, прикрепив ее двумя проволочными скрепками; намотать новую набивку. В качестве набивки следует применять путанку прядильного производства, нешлифованную, от № 20 до № 40. Для набивки одной катушки внутреннего элемента фильтра требуется 250 г путанки. Для обмотки внутренней сетки следует применять миткаль (арт. 581), ситец (арт. 2, 3, 9) или коленкор (арт. 476, 480).



Фиг. 135. Снятие масляного фильтра



На двигателях, выпускаемых с декабря 1948 г., применяются внутренние элементы фильтра как старой, так и новой конструкции. Новая конструкция (см. фиг. 48) отличается от старой тем, что в ней горловина каркаса катушки со стороны съемной крышки для удобства набивки путанки сделана отъемной от трубки каркаса. Фильтрующий материал фильтра новой конструкции



Фиг. 136. Набивка путанки в элемент масляного фильтра тонкой очистки новой конструкции.

(набивка) состоит из коротких концов путанки, плотно уложенной в пространстве между кожухом и каркасом катушки. В фильтрах старой конструкции на каркас катушки наматывались длинные концы путанки.

Для набивки одного элемента фильтра новой конструкции требуется 300—325 г путанки вместо 250 г для набивки элемента старой конструкции.

Путанка, применяемая для восстановления элементов фильтра новой конструкции, до набивки должна быть нарезана на концы длиной 100—150 мм, проверена на отсутствие скрученных в жгуты концов и комьев и хорошо разрыхлена. При обмотке каркаса катушки новой тканевой обмоткой выступающие концы обмотки следует затянуть внутрь трубки.

В этом случае обмотка должна полностью перекрывать проволочную сетку каркаса.

Фильтр новой конструкции нужно собирать в такой последовательности:

а) уложить в кожух на крышку резиновую прокладку 7 (фиг. 136) и установить каркас 5 катушки, на который намотана тканевая обмотка 4, прикрепленная к нему проволочной скрепкой 2;

б) с помощью деревянного валика набить путанку 3 в пространство между кожухом 6 и каркасом катушки.

Набивка должна быть размещена равномерно по всему пространству. При набивке нельзя допускать смещения каркаса катушки относительно кожуха. Чтобы не получилось такого смещения, при набивке необходимо применять оправку 8 со стержнем 9, центрирующую каркас катушки относительно кожуха. Нельзя допускать при набивке смещения обмотки 4 каркаса. Для того чтобы путанка набивалась плотно, в верхней части фильтра, выше торца трубки каркаса катушки, следует вставить в трубку коническую оправку 1 по форме горловины;

в) после окончания набивки снять коническую оправку и установить на место горловину каркаса катушки; при установке горловины нужно избегать попадания путанки внутрь трубки каркаса;

г) установить вторую резиновую прокладку и крышку и закрепить ее тремя проволочными скрепками.

5. Промыть в дизельном топливе корпус фильтра и его каналы. Промыть в дизельном топливе спускные пробки картера, корпуса масляного фильтра, трубки к масляному радиатору, пробку воздушной трубки масляного радиатора и установить их на место. Установить на место наружный и внутренний элементы фильтра и закончить сборку фильтра.

6. Перед установкой наружных элементов фильтра осмотреть его нижнюю направляющую втулку и поверхность внутреннего дна, на которое опирается нижнее резиновое уплотнительное кольцо внутреннего элемента. При обнаружении неисправностей в соединении втулки с днищем или смятия поверхности внутреннего днища, вследствие чего не обеспечивается необходимое уплотнение, наружный элемент фильтра следует отремонтировать или заменить новым. Работа с неисправным наружным элементом фильтра приводит к повышенному износу основных деталей двигателя.

7. Промыть картер для удаления скопившихся в нем посторонних частиц. Для этого после спуска из картера отработанного масла следует вернуть все спускные пробки, налить в картер 12 л свежего горячего масла, пустить двигатель и дать ему поработать 3—5 мин. при малом числе оборотов.

Во время работы двигателя необходимо следить за показаниями манометра масла.

Если давление масла становится ниже нормального, нужно остановить двигатель, долить в картер 2 л свежего масла и вновь пустить двигатель на 3—5 мин., следя за показаниями манометра масла. После остановки двигателя надо спустить масло из картера двигателя, корпуса масляных фильтров и масляного радиатора. Для удаления масла из масляного радиатора необходимо отвернуть пробку воздушной трубки радиатора.

Если спущенное после промывки масло окажется грязным, следует повторить промывку свежим маслом.

При первых двух сменах масла после ремонта двигателя надо снять боковые люки картера и промыть сетчатый элемент центрального маслоприемника.

При вскрытии картера не следует протирать тряпкой внутренние поверхности картера и блока, так как нитки от этой тряпки будут засорять сетки маслоприемников и нарушать нормальную подачу масла. При установке крышек люков на место нужно обращать особое внимание на то, чтобы прокладка была в хорошем состоянии и плотно прилегалась к картеру.

8. Проверить плотность всех соединений масляной системы, не допуская течи масла. При работе двигателя с нормальным числом оборотов давление масла должно быть в пределах 1,0—2,7 кг/см<sup>2</sup>. Стрелка манометра масла должна находиться в пределах диапазона шкалы черного цвета с белым ободком и надписью «Рабочее давление».

Если манометр масла на прогревом двигателе показывает

давление больше указанной величины, то это означает, что масляный насос подает слишком много масла, когда же манометр показывает пониженное давление, то это свидетельствует о том, что масло подается в недостаточном количестве. В обоих случаях необходимо подрегулировать масляный насос.

Для регулировки масляного насоса следует снять крышки люков картера, отвернуть контргайку и повертывать регулирующий винт редукционного клапана масляного насоса. При повороте этого винта вправо давление увеличивается, а при повороте влево — уменьшается. После регулировки необходимо затянуть контргайку, привернуть крышки люков и пустить двигатель. Если давление не достигнет нормальной величины, регулировку насоса необходимо повторить.

Через 1000 час. работы двигателя при очередной смене масла в картере следует, кроме проведения указанных выше операций, снять картер двигателя и маслоприемники масляного насоса вместе с сетками, промыть картер и маслоприемники в дизельном топливе, дать последнему стечь и установить детали на место.

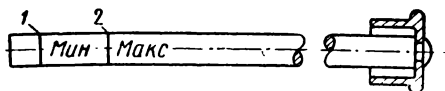
### Смазка магнето пускового двигателя

Через каждые 1000 час. работы двигателя необходимо влить 20 капель веретенного масла марки 2 (ГОСТ 1837-42) через масленку, расположенную в верхней крышке магнето и предназначенную для смазки оси большей шестерни. Одновременно следует проверить наличие смазки на гранях кулачка прерывателя (папиросная бумага при наличии смазки промасливается). При отсутствии смазки необходимо фитиль кулачка пропитать тем же маслом и тщательно отжать. Обильная смазка кулачка прерывателя не допускается во избежание замасливания контактов прерывателя, что приведет к перебоям в работе двигателя.

### Замена масла в картере пускового двигателя

Масло в картере пускового двигателя следует заменять через 250 час. работы двигателя. Замену масла нужно проводить в следующем порядке.

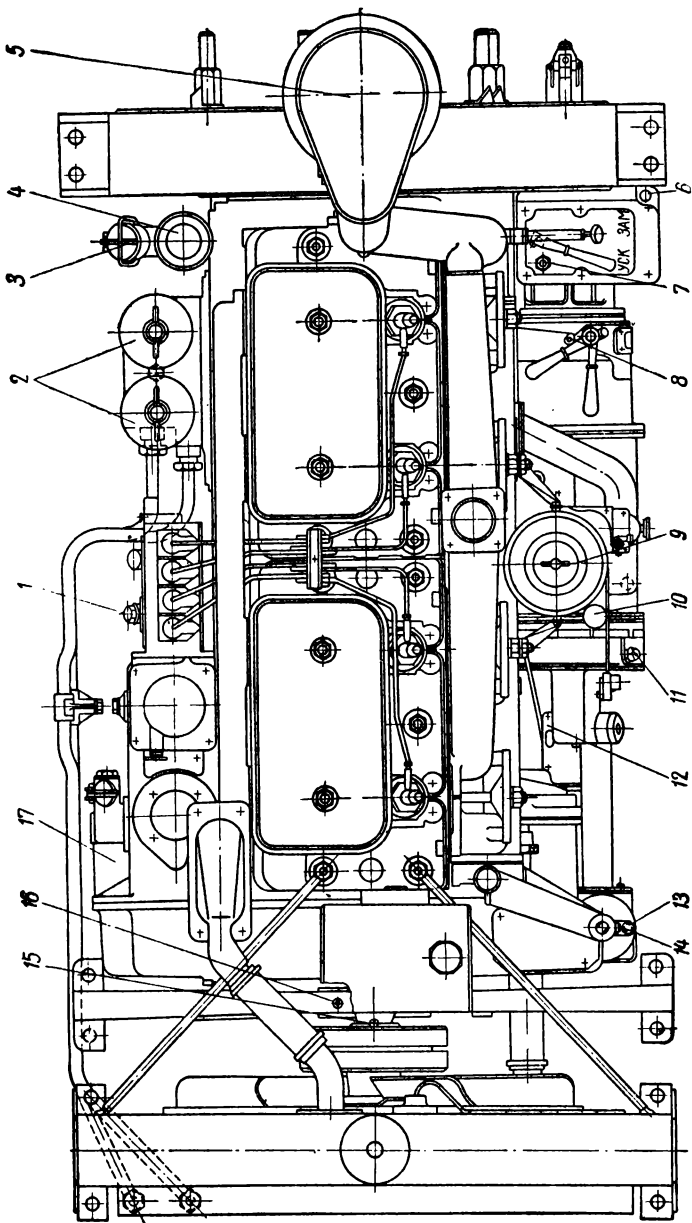
1. У прогретого двигателя отвернуть две спускные пробки картера и дать маслу стечь. Снова ввернуть пробки и для промывки картера залить в него через наливную горловину свежего масла несколько выше нижней метки 1 (фиг. 137) масломерной линейки.



Фиг. 137. Масломерная линейка пускового двигателя.

2. Пустить двигатель и дать ему поработать в течение 3 мин. при малом числе оборотов, затем спустить масло, дав ему полностью стечь.

3. Залить в картер свежее масло через наливную горловину до уровня верхней метки 2 масломерной линейки. Пустить двигатель, после остановки проверить уровень масла и в случае необходимости долить масло до верхней метки масломерной линейки.



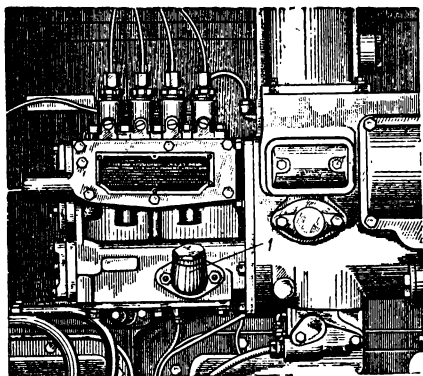
Фиг. 138. Карга смазки двигателя КДМ-46.

**Таблица смазки двигателя КДМ-46**  
(фиг. 138)

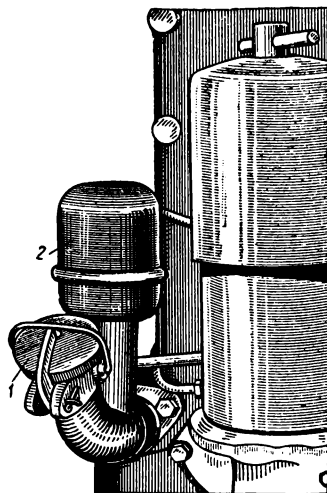
№ точки смазки по фиг. 138	Место смазки	Место подвода или заливки смазки	Сорт смазки		Указания по смазке
			летом (при температуре воздуха выше +5°)	зимой (при температуре воздуха ниже +5°)	
1	Корпус топливного насоса (фиг. 139)	Наливная горловина	Автол 10 (ГОСТ 1862-42 или СТ2 5856-40)	Автол 6 (ГОСТ 1862-42)	Через каждые 125 час. проверять уровень масла и, если нужно, добавлять масло до уровня маслоставного отверстия. Через каждые 250 час. заменять масло. Перед заливкой свежего масла тщательно промывать корпус
2	Масляные фильтры	Кожух			Через каждые 125 час. одновременно со сменой масла в картере двигателя слускать масло из кожуха фильтров и промывать наружные фильтрующие элементы в дизельном топливе. Через каждые 250 час. внутренние фильтрующие элементы (тонкой очистки) заменять новыми или восстановленными
3	Картер двигателя (фиг. 140)	Маслоналивная горловина	Дизельное масло летнее (ГОСТ 1600-46)	Дизельное масло зимнее (ГОСТ 1600-46)	Через каждые 10 час. работы и перед каждым пуском двигателя проверять уровень масла маслостмерной линейкой и, если нужно, доливать масло до верхней метки маслостмерной линейки. Через каждые 125 час. производить смену масла
4	Сапун двигателя	Набивка	Отработанное профильтрованное масло из картера пускового двигателя		Через каждые 250 час. промывать набивку сапуна в дизельном топливе. После промывки налить в сапун 0,1 л масла и до установившегося места дать маслу стечь
5	Воздухоочиститель двигателя	Поддон	Автол 10 (ГОСТ 1862-42 или	Автол 6 (ГОСТ 1862-42) или	В зависимости от содержания пыли в воздухе через промежуток от

6	<p>Корпус редуктора пускового двигателя (фиг. 142)</p>	<p>Наливное отверстие</p>	<p>СТ2 5856-40</p> <p>Нигрол авто-тракторный легный (ГОСТ 542-49)</p>	<p>отработанное профильтрованное масло из картера пускового двигателя</p> <p>Автол 18 (ГОСТ 1862-42 или СТ2 5856-40)</p>	<p>10 до 60 час. работы двигателя промывать поддон воздухоочистителя и менять в нем масло. После промывки заполнять маслом поддон воздухоочистителя до уровня кольцевого пояса. Через каждые 60—125 час. промывать в дизельном топливе съемные секции воздухоочистителя</p> <p>Через каждые 250 час. работы двигателя проверять уровень масла и, если нужно, доливать до уровня наливного отверстия. Через каждые 1000 час. работы двигателя менять масло. Перед заливкой свежего масла промывать корпус дизельным топливом</p>
7	<p>Сапун редуктора пускового двигателя (фиг. 143)</p>	<p>Набивка</p>	<p>Отработанное профильтрованное масло из картера пускового двигателя</p>	<p>Через каждые 1000 час. работы двигателя одновременно со сменой масла в редукторе промывать сапун в дизельном топливе, после чего смачивать его маслом</p>	
8	<p>Хомут муфты сцепления пускового двигателя</p>	<p>Масленка для жидкой смазки</p>	<p>Автол 10 (ГОСТ 1862-42 или СТ2 5856-40)</p>	<p>Через каждые 10 час. работы двигателя добавлять масло в масленку на корпус муфты сцепления</p>	
9	<p>Воздухоочиститель пускового двигателя (фиг. 144)</p>	<p>Поддон</p>	<p>Автол 6 (ГОСТ 1862-42) или отработанное профильтрованное масло из картера пускового двигателя</p>	<p>В зависимости от содержания пыли в воздухе через промежуток от 60 до 125 час. работы двигателя промывать поддон воздухоочистителя и менять в нем масло. Заполнять маслом нижнюю отъемную часть воздухоочистителя до уровня верхней кромки нижнего кольца. Через каждые 250 час. работы двигателя промывать воздухоочиститель в дизельном топливе</p>	
10	<p>Сапун пускового двигателя (фиг. 145)</p>	<p>Набивка</p>	<p>Отработанное профильтрованное масло из картера пускового двигателя</p>	<p>Через каждые 250 час. работы двигателя одновременно со сменой масла в картере пускового двигателя промывать сапун в дизельном топливе, после чего смачивать его маслом</p>	

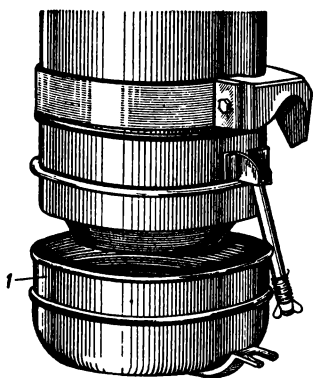
№ точки смазки по фиг. 136	Место смазки	Место подвода или заливки смазки	Сорт смазки		Указания по смазке
			летом (при температуре воздуха выше +5°)	зимой (при температуре воздуха ниже +5°)	
11	Картер пускового двигателя (фиг. 145)	Наливная горловина	Автол 10 (ГОСТ 1862-42 или СТ2 5856-40)	Автол 6 (ГОСТ 1862-42)	Перед каждым пуском проверить уровень масла маслосмерной линейкой и, если нужно, долить масло до верхней метки маслосмерной линейки. Через каждые 250 час. работы двигателя заменить масло. Перед заливкой свежего масла промывать картер. Долить 20 капель через каждые 1000 час. работы двигателя. Через каждые 125 час. работы двигателя проверить уровень масла и, если нужно, долить масло до полойны кожуа шестерен. Через каждые 1000 час. работы двигателя менять масло. Перед заливкой свежего масла промывать картер дизельным топливом.
12	Магнето (фиг. 146)	Масленка для жидкой смазки	Масло веретенное 2 (ГОСТ 1837-42)		
13	Картер конических шестерен пускового двигателя (фиг. 147)	Наливное отверстие	Нигрол авто-тракторный легтий (ГОСТ 542-49)	Автол 18 (ГОСТ 1862-42 или СТ2 5856-40)	
14	Верхний подшипник вертикального валика заводного механизма (фиг. 148)	Пресс-масленка	Смесь 40% автoла 18 (ГОСТ 1862-42) и 60% солидола жирoвого М или Т (ГОСТ 1033-41)		Смазывать ручным шприцем через каждые 250 час. работы двигателя
15	Подшипники вентилятора (фиг. 149)	То же	Смесь 40% автoла 18 (ГОСТ 1862-42) и 60% солидола жирoвого М или Т (ГОСТ 1033-41)		Смазывать ручным шприцем через каждые 125 час. работы двигателя
16	Подшипник передней опоры двигателя (фиг. 150)		Смесь 40% автoла 18 (ГОСТ 1862-42) и 60% солидола жирoвого М или Т (ГОСТ 1033-41)		Смазывать при плановых ремонтах, но не реже одного раза в 2 года
17	Подшипник генератора		Консталин (ГОСТ 1957-43)		



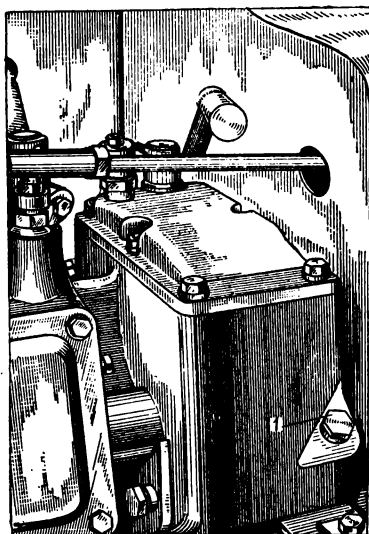
Фиг. 139. Корпус топливного насоса:  
1 — наливная горловина.



Фиг. 140. Заливка масла в картер двигателя:  
1 — маслналивная горловина;  
2 — сапун.

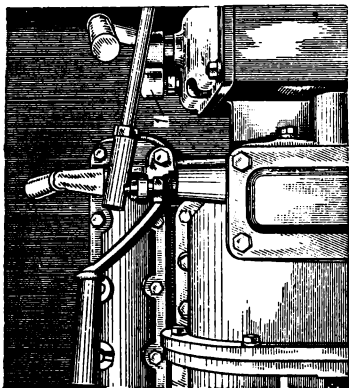


Фиг. 141. Заливка масла в воздухоочиститель двигателя:  
1 — поддон.

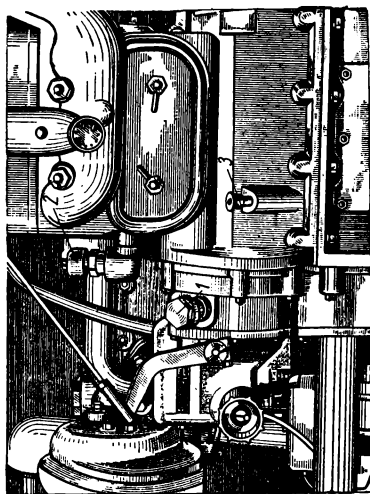


Фиг. 142. Редуктор пускового двигателя:  
1 — наливное отверстие, закрытое пробкой.

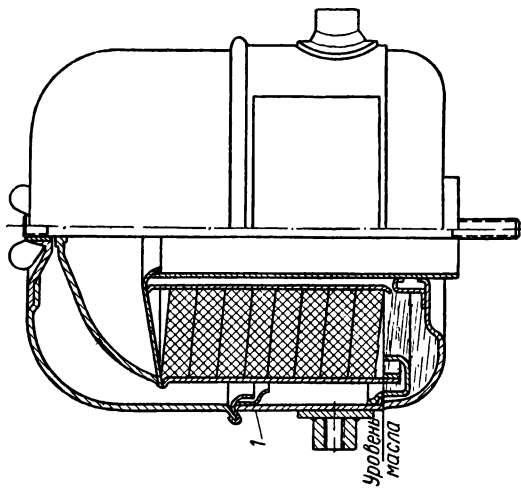




Фиг. 143. Заливка масла в сапун редуктора пускового двигателя:  
1 — сапун.

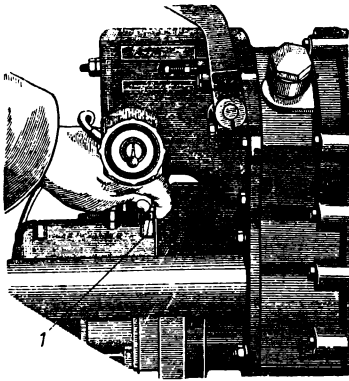


Фиг. 145. Заливка масла в картер пускового двигателя:  
1 — наливная горловина; 2 — сапун; 3 — маслосмерная линейка.

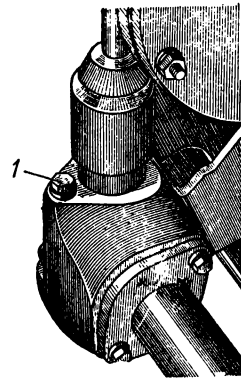


Фиг. 144. Воздухоочиститель пускового двигателя:

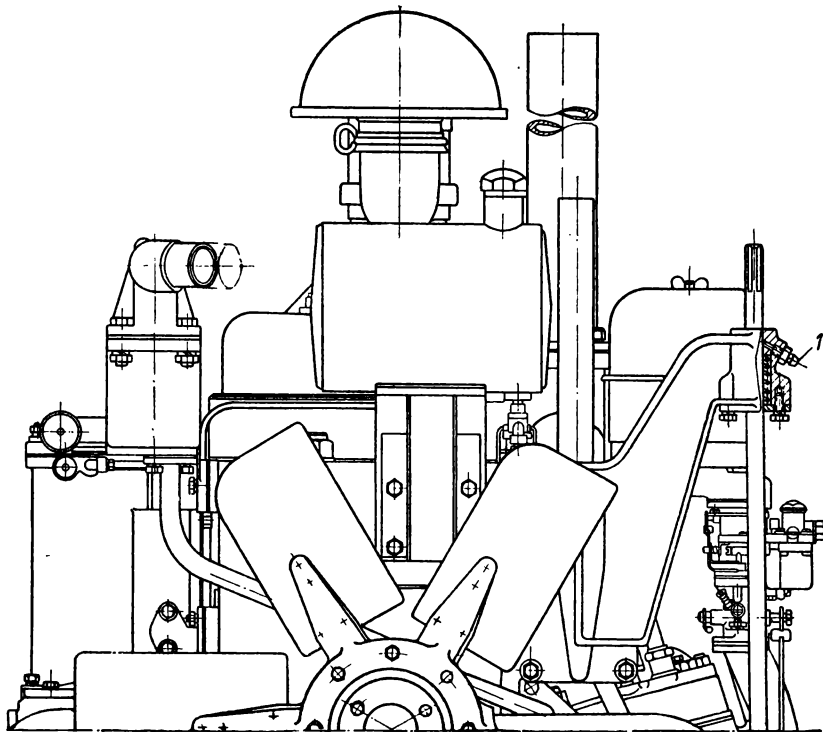
1 — нижняя отъемная часть.



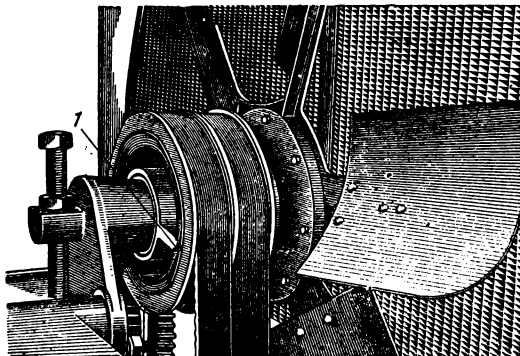
Фиг. 146. Заливка масла  
в магнето:  
1 — масленка для жидкой смазки.



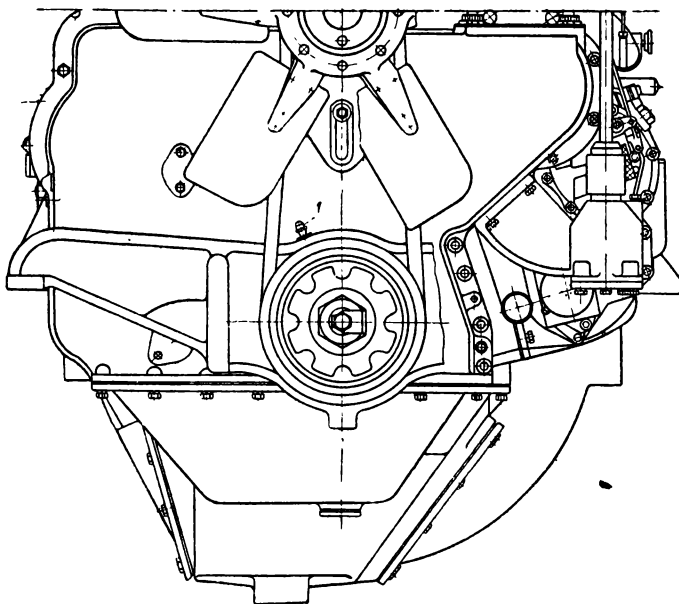
Фиг. 147. Картер конических шестерен  
заводного механизма  
пускового двигателя:  
1 — наливное отверстие,  
закрытое пробкой.



Фиг. 148. Верхний подшипник вертикального валика заводного механизма:  
1 — пресс-масленка.



Фиг. 149. Шкив вентилятора:  
1 — пресс-масленка подшипника вентилятора.



Фиг. 150. Передняя опора двигателя:  
1 — пресс-масленка подшипника передней опоры.

### Требования к топливу

Для питания двигателя в зависимости от температуры окружающего воздуха применяется летнее или зимнее дизельное топливо (ГОСТ 305-42 или 4749-49).

При работе двигателя топливо проходит через топливный насос и форсунки, основные детали которых пригнаны одна к другой с очень малыми зазорами. Мельчайшие частицы грязи в топливе, которые могут пройти к топливному насосу и форсункам, разрушают поверхности этих деталей. Детали в этом случае очень быстро изнашиваются. Нарушается работа топливной аппаратуры, а вместе с тем и самого двигателя. Почти все неполадки топливной аппаратуры двигателя вызываются грязью, попадающей в топливо. Поэтому наиболее важным требованием к дизельному топливу является его чистота. Для создания нормальных условий работы топливной аппаратуры и обеспечения максимальной долговечности ее из топлива необходимо удалять всю грязь, воду и осадки. Нельзя допускать наличия механических примесей в дизельном топливе также и потому, что уже незначительное количество их быстро засоряет топливный фильтр, сокращает срок службы элементов фильтра, вызывая перебои в подаче топлива.

Наиболее распространенной причиной загрязнения топлива является небрежное обращение с ним. Механические примеси обычно попадают в топливо при транспортировке и хранении, а также при заправке им топливного бака. Поэтому обращаться с топливом следует особенно осторожно.

Необходимо хранить топливо и заправлять им бак таким образом, чтобы совершенно исключить возможность загрязнения топлива.

Следует помнить, что замена сорта топлива, рекомендованного заводом, другим сортом может вызвать нарушение нормальной работы двигателя (усиленное нагарообразование, повышенный износ деталей топливной аппаратуры и т. п.). Слишком малая вязкость топлива недопустима, так как основные изнашивающиеся детали топливной аппаратуры (плунжер, гильза, обратный клапан, распылитель) смазываются самим топливом. Применение топлива малой вязкости, обладающего плохими смазочными свойствами, приводит к преждевременному износу этих деталей.

Кроме того, при маловязком топливе усиливается пропуск его через зазоры между плунжерами и гильзами, что приводит к снижению мощности двигателя. При использовании топлива большой вязкости затрудняется его прохождение через фильтры и по топливопроводам, что нарушает нормальную подачу топлива. Кроме того, топливо повышенной вязкости плохо распыливается.

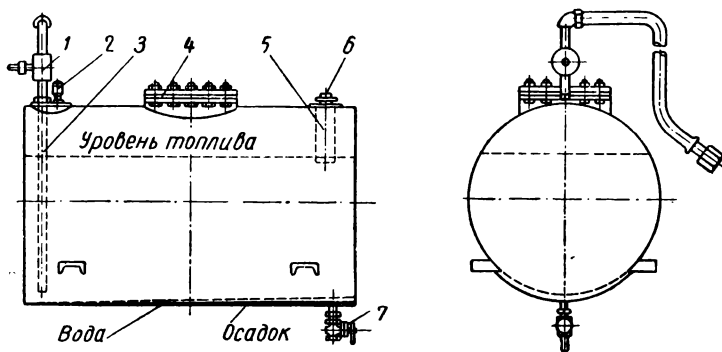
При работе в холодную погоду топливо должно иметь достаточно малую вязкость, чтобы иметь возможность протекать из бака в подкачивающий насос при самых низких температурах, при которых происходят пуск и работа двигателя.

Смолы и некоторые другие составляющие топлива при высоких температурах в цилиндрах двигателя переходят в смолистые вещества и кокс, вызывающие усиленное нагарообразование. Чем больше процент коксуетости, тем больше нагарообразование во время работы двигателя.

### Хранение, фильтрация топлива и заправка топливного бака

Необходимо постоянно следить за качеством топлива. Следует как можно меньше перекачивать топливо из одной тары в другую. Топливо из железнодорожной цистерны следует перекачивать в бак хранилища, а из него непосредственно в топливный бак для питания двигателя.

Резервуары для хранения топлива (цистерны и топливные баки) не должны иметь ржавчины, окалины, накипи, осадков или каких-либо других посторонних веществ, которые могут загрязнить и



Фиг. 151. Бак для хранения и фильтрации топлива.

засорить фильтры. Для удаления механических примесей и воды следует, перед тем как заправлять топливный бак, дать топливу отстояться в тех резервуарах, где оно хранится, не менее 48 часов. Для заправки топливного бака рекомендуется применять насос.

Бак, показанный на фиг. 151, наиболее удобен для хранения топлива в эксплуатации и заправки двигателя. Осадки механических примесей и воды могут быть быстро выпущены из этого бака через спускной кран 7, а топливо перекачано в топливный бак насосом 1. Бак имеет вентиляционное отверстие с сапуном 2, защищенное от попадания через него в бак пыли.

Для заправки топлива в баке имеется наливной патрубок 6 с фильтром 5. Топливо из бака забирают через трубку 3, конец которой расположен на расстоянии не менее чем 100 мм от дна бака. Для поддержания чистоты следует периодически спускать все топливо и тщательно очищать и промывать бак. Для очистки и промывки бака в нем имеется достаточных размеров люк 4, закрываемый крышкой. Полностью очищать бак следует после тщательной его вентиляции. Емкость бака должна быть возможно большей, чтобы обеспечить долговременное отстаивание топлива.

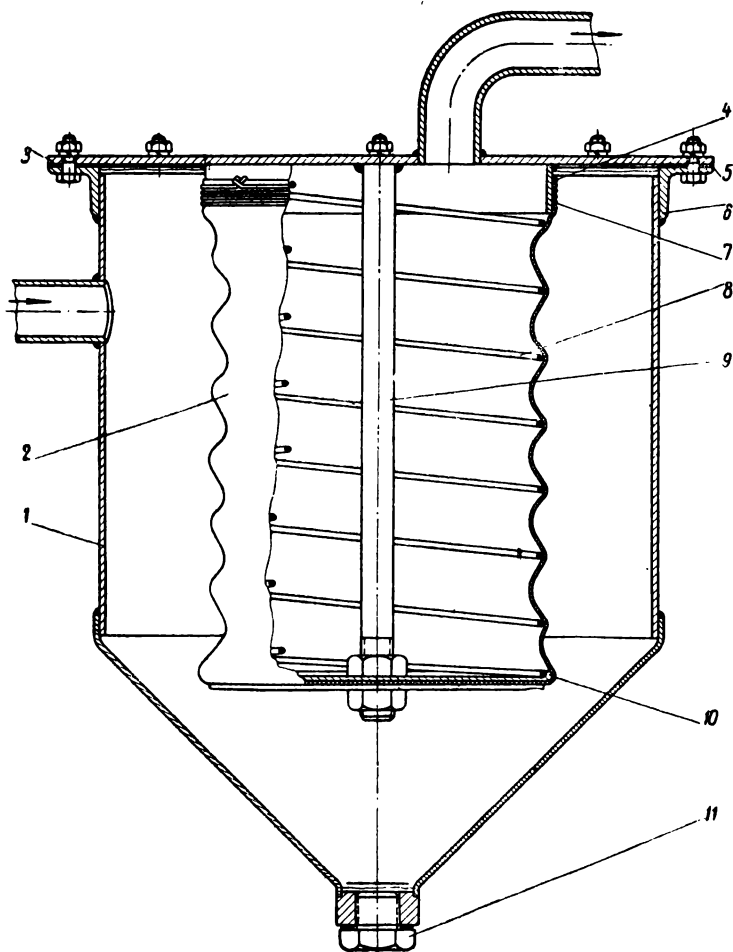
Там, где по условиям эксплуатации топливо подается в бочках, рекомендуется иметь достаточное их количество, чтобы топливо отстаивалось необходимое время. В этом случае топливо следует забирать не ниже чем на 100 мм от дна бочки. Остатки топлива из всех бочек могут быть собраны в одну и после отстоя его использованы. Во всех случаях применения бочек для хранения топлива они должны быть накрыты или помещены под крышу, во избежание загрязнения топлива и попадания в него воды.

Заправлять топливом бак лучше всего при помощи насоса. Рукав шланга для заправки должен иметь металлический наконечник, отверстие которого после заправки должно быть закрыто крышкой.

Пользоваться лейками и ведрами для заправки топливного бака не рекомендуется, так как сохранять эти сосуды чистыми практически невозможно. Только как исключение, при полной невозможности заливать топливо в бак самотеком или при помощи насоса, допускается применение другого заправочного инвентаря (ведра, воронки с сеткой), но в этом случае заправочный инвентарь необходимо хранить в пыленепроницаемом ящике и содержать в безукоризненной чистоте. Посуду, предназначенную для заправки топлива, применять для других целей запрещается. При заправке следует всемерно избегать взбалтывания топлива.

Для увеличения срока службы элементов топливного фильтра рекомендуется предварительно фильтровать топливо. Фильтр для предварительной фильтрации топлива должен быть сделан из плотной ткани (фланели, замши, шелкового полотна и т. д.). Ворсистая сторона фланели должна быть расположена наружу, в сторону нефилтрованного топлива. Примером фильтра для предварительной фильтрации топлива может служить фильтр, показанный на фиг. 152. Корпус 1 этого фильтра сварен из листовой стали толщиной 1,5—2,5 мм. Для крепления крышки 3 к верхней открытой части корпуса приварено кольцо 6 из углового железа, образующее фланец. Между крышкой и фланцем установлена прокладка 5. К крышке с внутренней стороны приварены кольцо 4 и стержень 9. Фильтрующий мешок 2 изготовлен из хлопчатобумажной замши высокого качества, ворсистой стороной замши с наружной стороны мешка. Фильтрующий мешок имеет вид цилиндра с круглым дном, вшитым в него. Для сохранения требующейся по условиям работы фильтра формы мешка внутрь его вставлена спираль 8 из стальной проволоки диаметром 6 мм, а на дно мешка установлен стальной диск 10, диаметр которого равен внутреннему диаметру мешка. Верхней открытой частью мешок надет на кольцо 4, приваренное к крышке фильтра, и плотно привязан к нему шпагатом 7. В нижней части корпуса для спуска отстоя имеется спускная пробка 11. Фильтр во время заправки включают в магистраль (шланг) от заправочного насоса к наконечнику, направляющему топливо в топливный бак. Через такой фильтр без промывки его можно пропустить 12—16 т топлива, после чего его вследствие снижения пропускной способности необходимо промывать в бензине. Для

промывки фильтрующий мешок следует снять со спирали. После промывки необходимо тщательно проверить цельность мешка и обратить особое внимание на его правильную установку и обвязку шпагатом при креплении к стальному кольцу.



Фиг. 152. Фильтр для предварительной фильтрации дизельного топлива.

В случае невозможности организовать заправку через фильтр топливо следует заливать в топливный бак через двойное шелковое полотно. При отсутствии шелкового полотна допускается заливка топлива через фланель или сукно, расположив их ворсистой стороной в сторону нефильтрованного топлива.

Топливный бак следует содержать в чистоте. Перед заправкой двигателя топливом наливную пробку и место около нее надо тща-

тельно очистить от пыли. Через каждые 125 часов работы двигателя перед пуском его нужно спускать скопившиеся на дне бака осадки и воду.

Никогда не следует оставлять открытой наливную горловину топливного бака.

### УХОД ЗА СИСТЕМОЙ ОХЛАЖДЕНИЯ

При неисправной системе охлаждения или при небрежном уходе за ней может произойти перегрев двигателя. Для нормальной работы системы охлаждения необходимо выполнять следующие правила.

Заправлять радиатор через воронку с мелкой сеткой только чистой и мягкой (дождевой, снеговой, речной и пр.) водой. После заливки воды в радиатор горловина его должна быть плотно закрыта крышкой.

Воду, содержащую много минеральных солей, называют жесткой, а имеющую мало минеральных солей — мягкой. При использовании для охлаждения двигателя жесткой воды на стенках системы охлаждения осаждается накипь. Накипь — плохой проводник тепла, поэтому она замедляет отдачу тепла стенками цилиндров и их головками охлаждающей воде, что приводит к перегреву двигателя. Поэтому для охлаждения двигателя следует применять только чистую мягкую воду (если вода хорошо мылится, это означает, что она мягкая).

По степени жесткости воду, употребляемую для охлаждения двигателя, можно разделить на дождевую (снеговую), особенно рекомендуемую, самую мягкую; речную или озерную, достаточно мягкую, пригодную для употребления в случае отсутствия дождевой воды; колодезную, ключевую и морскую — очень жесткую, содержащую большое количество минеральных солей и требующую для устранения жесткости обязательного смягчения до заливки ее в систему охлаждения. Если мягкую воду невозможно достать, то имеющуюся в распоряжении жесткую воду рекомендуется смягчать тринатрийфосфатом. Перед смягчением воды тринатрийфосфатом предварительно химическим анализом следует определить жесткость воды, выражаемую в градусах жесткости. Количество тринатрийфосфата, необходимого для смягчения воды, можно рассчитать по табл. 4.

Смягчение воды тринатрийфосфатом может быть осуществлено следующим способом. В ведро или бочку с водой насыпают необходимое количество тринатрийфосфата и тщательно перемешивают до тех пор, пока тринатрийфосфат не растворится. Дают воде отстояться 2—3 часа, после чего ее заливают в систему охлаждения.

Таблица 4

Качество воды	Количество тринатрийфосфата на 1 л воды в г
Мягкая . . . . .	0,5
Средней жесткости . . . . .	1,0
Жесткая . . . . .	1,5—2,0



Хорошей водой является также та вода, которая была залита в систему охлаждения. Она меньше содержит известковых солей, так как они уже выделились во время работы. Поэтому выливаемую из системы охлаждения воду при остановке двигателя в холодную погоду или в случае ожидания заморозков следует хранить в закрытой чистой посуде, чтобы при заправке двигателя можно было вновь залить ее в систему охлаждения.

Когда двигатель перегрет, нельзя в радиатор сразу заливать холодную воду, так как это может вызвать трещины в рубашках цилиндров или в их головках. По той же причине нельзя заливать зимой в холодный двигатель слишком горячую воду.

Необходимо постоянно следить за тем, чтобы в системе охлаждения не было течи. Для этого нужно туго подтягивать все резьбовые соединения, плотно затягивать хомутками резиновые шланги и своевременно подтягивать сальник водяного насоса. Этот сальник регулируют путем подтягивания его гайки. Сальник следует регулировать в тех случаях, когда он пропускает воду, и притом лишь настолько, чтобы прекратить течь, но не вызвать заедания валика водяного насоса.

В холодную погоду по окончании работы необходимо спускать всю воду из системы охлаждения, иначе вследствие замерзания воды трубки радиатора, рубашки цилиндров или водяной насос будут разорваны. Для спуска воды из системы охлаждения нужно установить двигатель в горизонтальное положение, а лучше с небольшим углом (2—4°) наклона вперед. Затем следует отвернуть спускной вентиль, смонтированный на водяном патрубке радиатора с левой стороны. Кроме того, чтобы полностью освободить от воды водяную рубашку двигателя, нужно открыть пробку, ввернутую в заднюю крышку водораспределительной камеры блока с левой стороны двигателя.

Воду из системы охлаждения следует периодически спускать для удаления скопившейся грязи и осадков. Это нужно делать в конце рабочего дня, сразу же после остановки двигателя, когда частицы грязи находятся во взвешенном состоянии и поэтому будут удалены из системы охлаждения вместе с водой. Одновременно необходимо снять крышку на задней стороне блока пускового двигателя, чтобы удалить осадки из водяной рубашки. Когда пусковой двигатель не работает, вода в рубашке его блока циркулирует с очень небольшой скоростью, вследствие чего на дно рубашки блока оседает осадок.

Водяную систему следует периодически промывать содовым раствором, чтобы образующаяся на стенках накипь не ухудшала условий охлаждения двигателя. Для этого необходимо растворить в горячей воде стиральную соду в пропорции 150 г на 1 л или 9,5 кг на все количество воды, имеющейся в системе охлаждения, и залить этот раствор в радиатор; проработать в течение смены, после чего слить содовый раствор; промыть систему охлаждения чистой водой и заправить мягкой или смягченной водой.

Промывать систему охлаждения раствором соляной кислоты не рекомендуется, так как кислота может повредить коробку термостатов.

Для предупреждения неполадок паро-воздушного клапана необходимо его периодически очищать. Для этого нужно снять клапан в сборе, отвернув болты крепления корпуса клапана, снять корпус и прокладку и тщательно очистить жесткой волосяной щеткой детали клапана, удалив все посторонние вещества. Во избежание повреждения уплотнений ни в коем случае не следует промывать клапан в каком-либо очистительном растворе.

Для предупреждения загрязнения наружной поверхности радиатора необходимо, чтобы радиатор постоянно был сухим, для чего своевременно устранять течь воды и масла. Признаком сильного засорения радиаторов пылью являются быстрое повышение температуры и кипение воды при нормальной эксплуатации.

При загрязнении одного масляного радиатора его можно прочистить, не снимая с двигателя, а сняв только решетку радиатора. При сильном загрязнении водяного радиатора необходимо снять масляный радиатор, очистить и промыть водяной радиатор. Во время чистки масляную грязь следует разжижать керосином или дизельным топливом, опрыскивая ими поверхность радиатора при помощи шприца или протирая поверхность тряпкой, смоченной в керосине. Глубоко засевшую между пластинами радиаторов грязь нужно удалять с помощью плоских деревянных палочек.

После чистки радиаторы надо протереть сухой тряпкой и при наличии сжатого воздуха продуть.

При незначительном загрязнении радиаторов рекомендуется промывать их водой.

## **УХОД ЗА ДВИГАТЕЛЕМ В ХОЛОДНОЕ ВРЕМЯ ГОДА**

### **Общие указания**

При температуре окружающего воздуха ниже 0° необходимо заливать в систему охлаждения незамерзающие растворы (спиртовые или глицериновые смеси), а также смесь с низкой температурой замерзания. Во время работы двигателя следует поддерживать необходимую температуру охлаждающей жидкости (не ниже 70°). Работа двигателя при низкой температуре охлаждающей жидкости вызывает смолообразование и пригорание поршневых колец к канавкам поршней.

При работе в холодное время года необходимо защищать радиатор и капот двигателя от охлаждения специальным теплым капотом, который должен плотно облегать весь радиатор. Материалом для наружной оболочки теплого капота может служить мешковина или другая ткань, а для набивки — вата, ватин или в крайнем случае концы, очесы и прочие материалы, употребляемые в качестве обтирочных. Теплый капот должен быть снабжен впереди шторкой для регулировки циркуляции воздуха через радиатор. Также тщательно следует утеплять подручными материалами

нижний сборник радиатора, водяную трубу к водяному насосу и топливную систему — трубку от топливного бака к подкачивающему насосу, корпус топливного фильтра и особенно рубашку подогрева топлива в корпусе топливного фильтра.

Чтобы избежать трудностей при пуске двигателя в холодное время года, рекомендуется его устанавливать в теплом помещении.

С наступлением холодов необходимо осмотреть и подготовить подогреватель воздуха, если он имеется, для пользования им при пуске двигателя.

### Уход за системой охлаждения, заправленной смесью с низкой температурой замерзания

Температура замерзания спиртовых растворов или других смесей ниже температуры замерзания воды. Температура замерзания их зависит от соотношения составляющих, поэтому в случае применения спирта необходимо периодически проверять раствор в системе охлаждения, поддерживая нужное соотношение воды и спирта, который при нормальной температуре двигателя испаряется. Проверку следует проводить по удельному весу, пользуясь ареометром. Соотношение составных частей, температура замерзания и удельные веса смесей денатурированного и древесного спирта с водой приведены в табл. 5.

Таблица 5

Процентное соотношение по объему в смеси		Смесь денатурированного спирта		Смесь древесного спирта	
воды	спирта	Температура замерзания смеси в °С	Удельный вес смеси	Температура замерзания смеси в °С	Удельный вес смеси
90	10	-3	0,988	-5	0,987
80	20	-7	0,978	-12	0,975
70	30	-12	0,968	-19	0,963
60	40	-19	0,957	-29	0,952
50	50	-28	0,943	-50	0,937

В случае применения для заправки смеси с низкой температурой замерзания необходимо соблюдать следующие правила:

1) при температуре окружающего воздуха до  $-35^{\circ}$  применять смесь следующего состава: 45% воды, 55% этиленгликоля; при доведении этиленгликоля в смеси до 80% система охлаждения может работать при температуре до  $-55^{\circ}$ ;

2) холодной смеси в систему охлаждения нужно заливать на 6% меньше, чем воды (по объему), так как при нагревании смесь с низкой температурой замерзания несколько расширяется;

3) для ускорения прогрева двигателя перед заправкой нагревать смесь в закрытой посуде до температуры не выше  $+80^{\circ}$ ;

4) при обращении со смесью с низкой температурой замерзания надо помнить, что она ядовита, засасывание ее ртом категорически воспрещается;

5) периодически через каждые 25—30 час. проверять качество смеси в системе охлаждения и доливать в систему охлаждающую жидкость.

### **Уход за системой охлаждения, заправляемой водой**

При отсутствии смеси с низкой температурой замерзания в холодное время года при температуре окружающего воздуха до —30° может быть допущено применение воды в качестве охлаждающей жидкости. При этом необходимо соблюдать следующие предосторожности.

1. Заполнять систему охлаждения подогретой водой в таком порядке:

а) открыть спускной ventиль на водяном патрубке радиатора и спускную пробку в задней крышке водораспределительной камеры блока двигателя;

б) залить в систему охлаждения 2—3 ведра воды, подогретой до температуры 60—80°;

в) закрыть ventиль, вернуть спускную пробку и залить систему водой, подогретой до температуры 80—90°, подождать несколько минут, слить остывшую воду и снова заполнить систему горячей водой.

2. Перед пуском двигателя проверить работу водяного насоса. Для этого надо повернуть коленчатый вал двигателя за заводную рукоятку пускового двигателя с включенной пусковой шестерней.

3. При работе двигателя постоянно следить, чтобы температура воды была не ниже 70°.

4. При работе в холодное время на открытом воздухе двигатель и радиатор следует закрывать теплым капотом.

5. Спускать воду из радиатора при остановке двигателя на продолжительное время, иначе вследствие расширения воды при замерзании водяная рубашка блока и головки цилиндров, водяной насос и радиаторные трубки будут порваны.

В конце слива следует в течение 30—50 сек. прокрутить вал двигателя за заводную рукоятку пускового двигателя со включенной пусковой шестерней. После того как вода будет спущена, спускной ventиль и спускную пробку в задней крышке водораспределительной камеры двигателя нужно оставить открытыми.

### **Уход за системой питания**

При температуре окружающего воздуха ниже —5° следует применять зимнее дизельное топливо. При температуре ниже —20° рекомендуется работать на топливе ДЛ (ГОСТ 4749-49) или

к зимнему дизельному топливу (ГОСТ 305-42) добавлять тракторный керосин в следующих количествах (в %):

При температуре от	—20	до	—30°	. . . . .	10
"	"	"	— 30	" —35°	. . . . . 25
"	"	"	—35°	и ниже	. . . . . 50—70

Смешивать керосин с топливом нужно перед заправкой.

Смешивание керосина с топливом делают с целью снижения вязкости топлива, чтобы оно могло легко протекать из бака в подкачивающий насос. При заправке порожней системы питания рекомендуется заливать топливо подогретым до 60°.

### Уход за системой смазки

При остановках на длительное время масло из картера нужно спускать сразу же после остановки двигателя. Заправлять холодный двигатель следует маслом, подогретым до температуры 70—80°. Нагревание масла выше этой температуры ухудшает смазочные свойства масла. При спуске, хранении и подогреве масла нужно стремиться не допускать его загрязнения.

Двигатель с загустевшим маслом не следует пускать во избежание вывода его из строя. В этом случае необходимо предварительно отогреть двигатель.

### ПЕРИОДИЧНОСТЬ ПРОВЕДЕНИЯ ТЕХНИЧЕСКИХ УХОДОВ

Для удобства технического обслуживания все операции по техническому уходу за двигателем в условиях эксплуатации разбиты на ряд технических уходов, каждый из которых проводится регулярно через определенные промежутки времени в зависимости от количества часов, проработанных двигателем.

Для двигателя КДМ-46 установлено пять технических уходов:

технический уход № 1	проводится	через	каждые	10	час. работы
"	"	№ 2	"	"	60 " "
"	"	№ 3	"	"	125 " "
"	"	№ 4	"	"	250 " "
"	"	№ 5	"	"	1000 " "

### Технический уход № 1

*(выполнять через каждые 10 час. работы двигателя)*

1. Очистить двигатель от грязи.
2. Проверить уровень масла в картерах двигателя и пускового двигателя и в случае необходимости долить масло до верхней метки масляерной линейки.
3. Проверить уровень топлива в баке двигателя и пусковом бачке и в случае необходимости долить топливо.
4. Проверить уровень воды в радиаторе и в случае необходимости долить воду.

5. Смазать хомут муфты сцепления пускового двигателя.
6. При работе двигателя в тяжелых условиях сменить масло в поддоне и очистить стеклянный стакан воздухоочистителя двигателя.
7. Проверить состояние спускных пробок и в случае необходимости подтянуть их.
8. Путем осмотра наружных топливопроводов, маслопроводов и их соединений убедиться в отсутствии течи топлива и масла.

### **Технический уход № 2**

*(выполнять через каждые 60 час. работы двигателя)*

1. Выполнить операции технического ухода № 1.
2. Сменить масло в поддоне воздухоочистителя двигателя. Осмотреть и при необходимости промыть съемные сетки воздухоочистителя.
3. Удалить осадки и воду из корпуса топливного фильтра через спускную пробку в корпусе.
4. Вывернув спускные пробки, удалить масло и грязь из кожуха маховика и из корпуса муфты сцепления пускового двигателя.
5. При работе в тяжелых условиях сменить масло в поддоне воздухоочистителя пускового двигателя.

### **Технический уход № 3**

*(выполнять через каждые 125 час. работы двигателя)*

1. Выполнить операции по техническим уходам № 1 и 2.
2. Заменить масло в двигателе, для чего спустить масло из картера двигателя, из масляных фильтров, масляного радиатора и трубок, соединяющих масляный радиатор с масляными фильтрами. После спуска масла промыть картер, как указано в разделе «Замена масла в картере двигателя, промывка картера, кожуха масляных фильтров и центрального маслоприемника». Очистить магнитную пробку картера, промыть керосином наружные элементы масляного фильтра и кронштейн фильтров.
3. Проверить уровень масла и в случае необходимости долить масло:
  - а) в корпус топливного насоса до уровня наливного отверстия;
  - б) в картер конических шестерен пускового двигателя до половины высоты картера.
4. Смазать подшипник передней опоры двигателя.
5. Сменить масло в воздухоочистителе пускового двигателя.
6. Проверить и при необходимости отрегулировать натяжение ремней вентилятора.

### **Технический уход № 4**

*(выполнять через каждые 250 час. работы двигателя)*

1. Выполнить операций по техническим уходам № 1, 2 и 3.
2. Заменить масло в корпусе топливного насоса и в картере пускового двигателя.

3. Промыть в керосине и смочить маслом набивку в сапунах двигателя и пускового двигателя.

4. При смене масла в двигателе вынуть внутренние элементы масляного фильтра и заменить их новыми. При отсутствии запасных элементов фильтра необходимо сменить набивку и обмотку в работавших элементах и установить их снова.

5. Проверить и при необходимости промыть сетки маслоприемников масляного насоса двигателя.

6. Смазать подшипник вентилятора и верхний подшипник вертикального валика заводного механизма пускового двигателя.

7. Проверить уровень масла в корпусе редуктора пускового двигателя и при необходимости долить масло до уровня наполнительного отверстия.

8. Промыть в керосине фильтр воздухоочистителя пускового двигателя.

9. Проверить и в случае необходимости отрегулировать зазоры клапанов двигателя и зазоры в механизме декомпрессора.

10. Проверить и при необходимости отрегулировать муфту сцепления пускового двигателя.

11. Проверить и подтянуть крепления муфты механизма включения на пусковой шестерне, проверить состояние шплинтовки пальцев защелок, проверить и подтянуть крепление патрубков воздухоочистителя двигателя, впускной и выпускной труб, передней опоры и лап двигателя, кронштейна вентилятора и кожуха шестерен распределения.

### **Технический уход № 5**

*(выполнять через каждые 1000 час. работы двигателя)*

1. Выполнить операции по техническим уходам № 1, 2, 3 и 4.

2. Заменить масло в корпусе редуктора пускового двигателя и в картере конических шестерен заводного механизма.

3. Проверить и при необходимости отрегулировать зазоры клапанов пускового двигателя.

4. Проверить состояние щеток у коллектора генератора и очистить их от пыли.

5. Промыть систему охлаждения двигателя содовым раствором, как указано в разделе «Уход за системой охлаждения».

6. Смазать магнето.

7. Проверить и при необходимости отрегулировать зазоры в контактах прерывателя магнето.

8. Промыть муфту сцепления пускового двигателя керосином.

9. Промыть в керосине и смочить маслом набивку в сапуне редуктора пускового двигателя.

10. Проверить и подтянуть наружные крепления узлов и деталей двигателя.

11. Открыть смотровые люки двигателя и проверить затяжку и шплинтовку гаек шатунных болтов. Для этого необходимо вынуть

шплинт, не снимая крышки шатуна и не свинчивая гайки, подтянуть последнюю ключом, плечо которого равно 500 мм, и зашплинтовать новым шплинтом. Свинчивать гайку и снимать крышку шатуна нельзя, так как это нарушит приработку трущихся поверхностей шатунных подшипников.

12. Промыть сетки маслоприемников.

13. Промыть несъемные сетки вместе с корпусом воздухоочистителя. Очистить внутреннюю поверхность центральной трубы воздухоочистителя от грязи и промыть ее.

## **ОСНОВНЫЕ ПРАВИЛА БЕЗОПАСНОСТИ ПРИ РАБОТЕ ДВИГАТЕЛЯ**

1. К управлению двигателем КДМ-46 допускаются лица, прошедшие специальную подготовку. Допускать посторонних лиц к заводке и обслуживанию двигателя запрещается.

2. Запрещается работа на неисправном двигателе.

3. Запрещается при заводке пускового двигателя брать пусковую рукоятку в **обхват**.

4. Запрещается заводить перегретый пусковой двигатель.

5. После включения пусковой шестерни в зацепление с венцом маховика рычаг механизма включения обязательно перевести в положение выключения.

6. При пользовании рычагом муфты сцепления прогретого пускового двигателя остерегаться ожога руки о выпускную трубу пускового двигателя.

7. Запрещается проводить какие-либо операции по регулировке и устранению неисправностей на работающем двигателе.

8. Запрещается открывать крышку радиатора горячего двигателя голыми руками. Во избежание ожога соблюдать необходимую осторожность при открытии крышки и спуске воды из радиатора.

9. Сменяющийся моторист обязан предупреждать своего сменщика о всех неисправностях двигателя, замеченных им во время работы.

## **ПРОТИВОПОЖАРНЫЕ ПРАВИЛА**

1. Воспрещается открывать бочку с бензином ударами по пробкам металлическими предметами.

2. Воспрещается курить при заправке и контрольном осмотре топливных баков, разводить огонь и курить вблизи мест заправки и около двигателя.

3. Выпускную трубу двигателя следует содержать всегда чистой от нагара.

4. Не допускать каких-либо подтеканий топлива и масла.

5. При пуске запрещается подогреть пламенем паяльной лампы или горящими предметами карбюратор, картер и впускные трубы.

6. Запрещается близко подходить к огню в одежде, пропитанной бензином, керосином и маслом.

7. Обтирочный материал хранить только в закрытых металлических ящиках.



8. Запрещается заливать водой горящие нефтепродукты, их следует либо тушить огнетушителем, либо забрасывать землей, песком, покрывать войлоком и т. д.

### УСТАНОВКА ДВИГАТЕЛЯ

Габаритные и установочные размеры двигателя КДМ-46 показаны на фиг. 153. Двигатель может быть установлен как на сварной (фиг. 154), так и на литой (фиг. 155) раме. Конструкция рамы или фундамента для монтажа двигателя и радиатора определяется назначением установки и должна обеспечивать возможность снятия с двигателя нижнего картера, удобный доступ к боковым люкам нижнего картера и иметь площадку для пуска пускового двигателя. Она должна обеспечивать также возможность спуска масла из картера двигателя и из кожуха маховика и спуска воды из системы охлаждения.

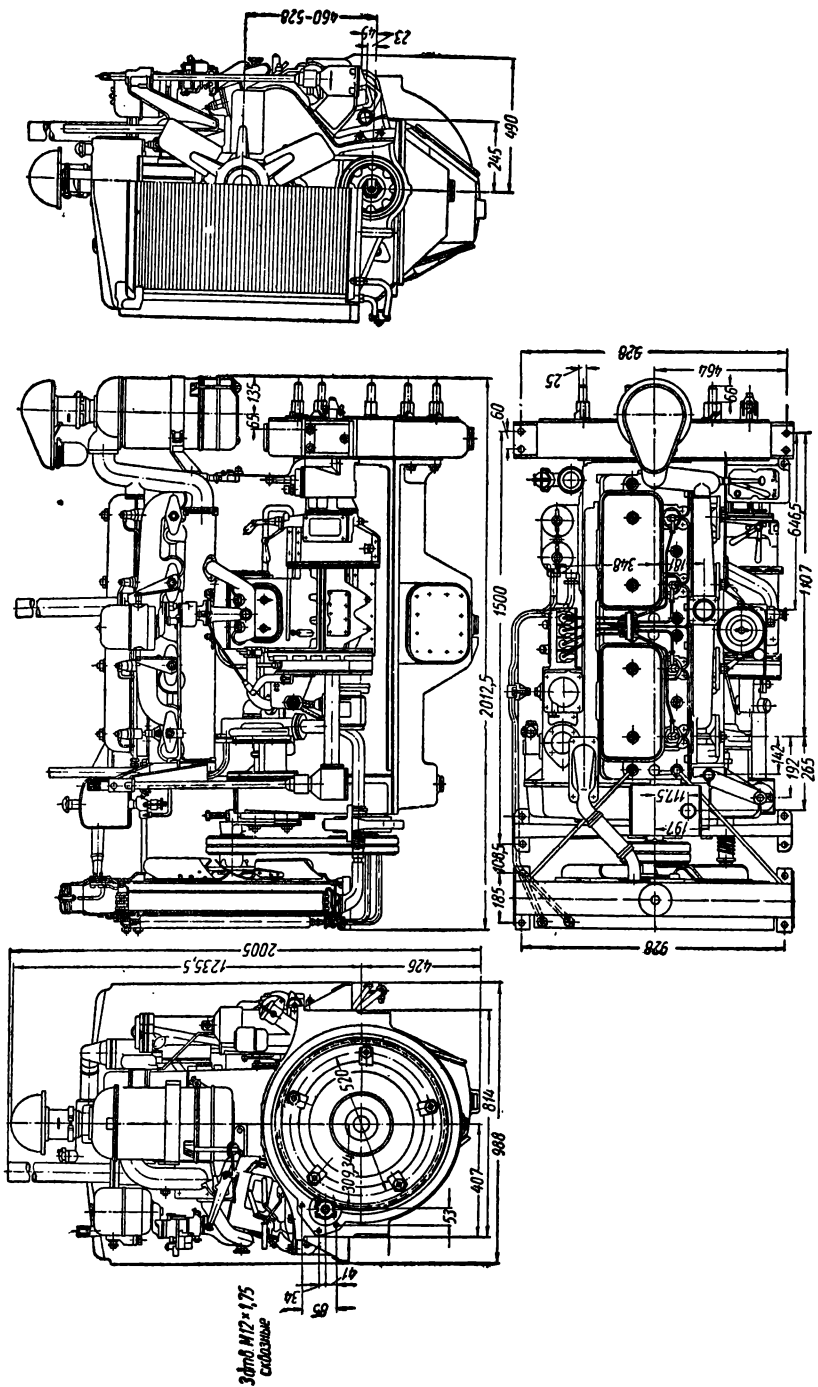
Для системы охлаждения двигателей передвижных установок применяется радиатор трактора С-80. При стационарной установке двигателя КДМ-46 также можно применять тракторный радиатор, но при этом воздух в помещении, в котором установлен двигатель, будет быстро нагреваться, поэтому необходимо устройство хорошей вентиляции. В этом случае рекомендуется применять безрадиаторную систему охлаждения. Двигатель КДМ-46 без масляного радиатора работать не может, поэтому во всех случаях необходимо предусматривать установку масляного радиатора.

При установке двигателя КДМ-46 на открытом воздухе для улучшения условий работы системы охлаждения нужно ставить его радиатором навстречу ветру.

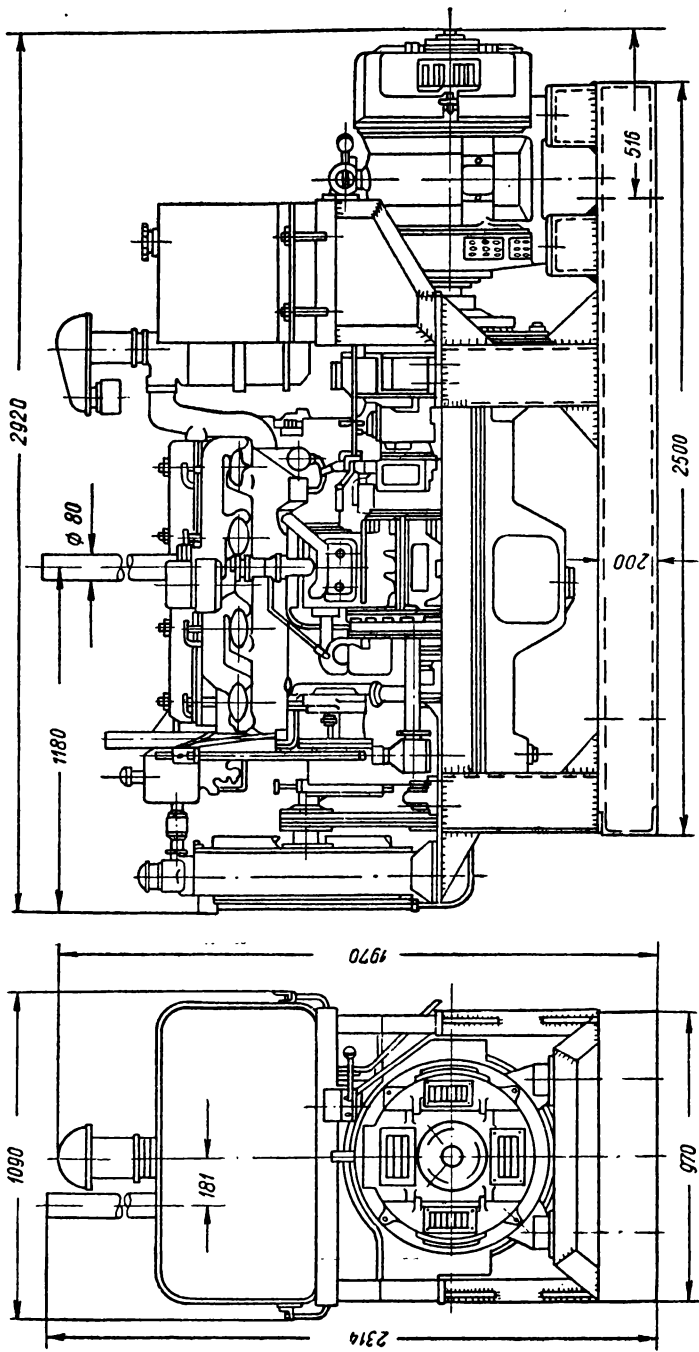
Для привода в действие рабочих органов камнедробилок и других машин двигатель следует устанавливать так, чтобы пыль, образующаяся при работе машины, относилась ветром в сторону от двигателя.

Если двигатель установлен для привода в действие рабочих органов хлопкоочистительных машин, необходимо на воздухоочиститель двигателя устанавливать сетку, защищающую воздухоочиститель от попадания в него хлопка. Сетку следует периодически прчищать.

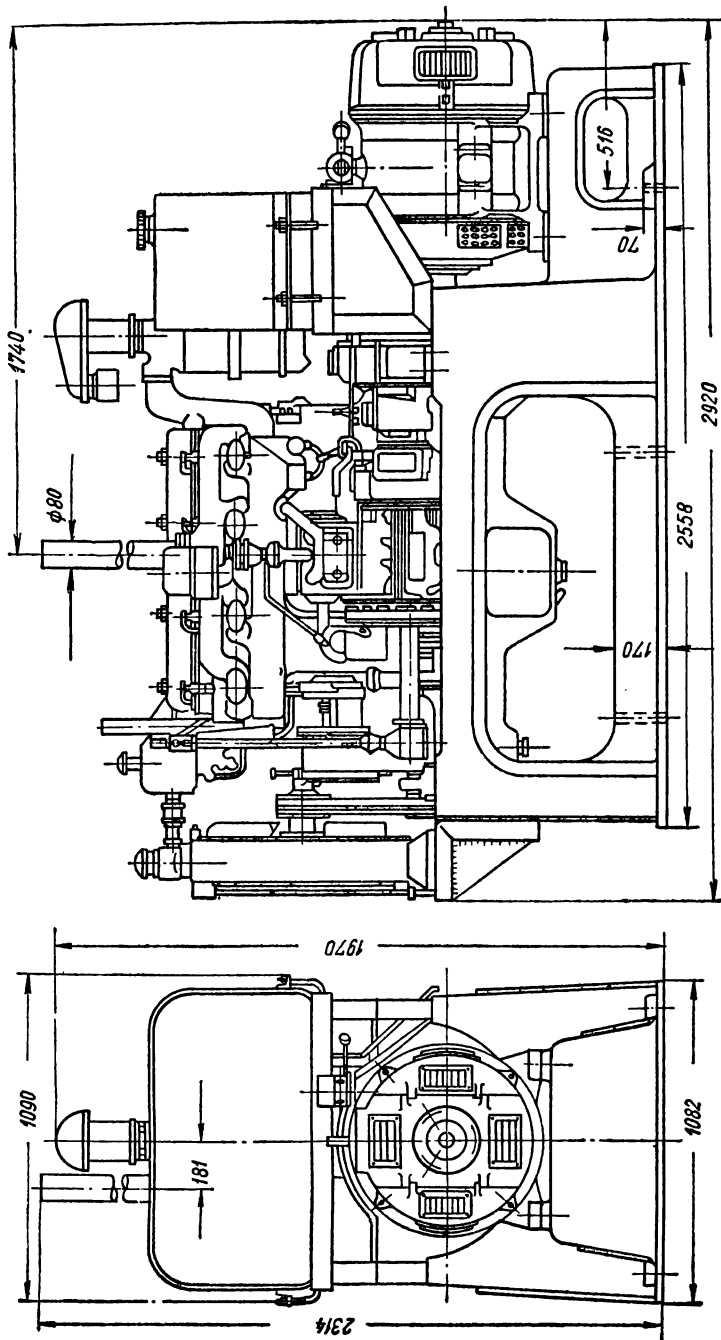
Для правильной установки двигателя на раму или фундамент необходимо добиться соосности оси коленчатого вала с осью вала ведомого агрегата. Расположение двигателя по высоте следует регулировать регулировочными прокладками, которые подкладываются под лапы передней опоры и под задние лапы, прикрепленные к кожуху маховика. Соосность двигателя с валом ведомого агрегата нужно проверять при помощи специального приспособления. На фиг. 156 показано приспособление, которое применяется для проверки соосности вала двигателя КДМ-46, установленного на тракторе С-80. Это приспособление закрепляют болтом 4 (фиг. 157) в отверстии среднего диска 5 муфты сцепления. Приспособление вращается вместе с включенной муфтой сцепления трактора. У правильно установленного двигателя биение центровочного приспособо-



Фиг. 15. Габаритные размеры двигателя КДМ-46.

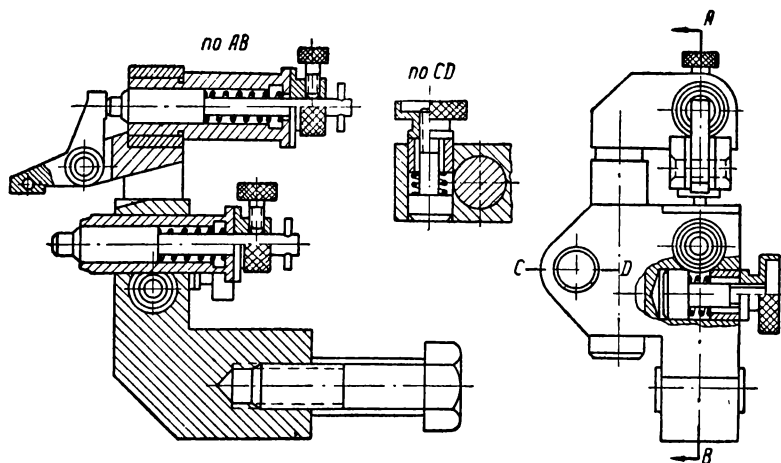


Фиг. 154. Установка двигателя с электрическим генератором на сварной раме.



Фиг. 1Е5. Установка двигателя с электрическим генератором на литой раме.

блениа (штырей 2 и 3) относительно торцевой поверхности маховика 1 должно быть не более 0,4 мм; радиальное биение относительно наружной поверхности маховика — не более 0,4 мм. Если двигатель КДМ-46 используется с муфтой сцепления трактора С-80, расстояние от задней торцевой плоскости маховика двигателя до передней плоскости проушин среднего диска муфты сцепления должно быть в пределах  $71 \pm 1$  мм. Биение приспособления относительно маховика следует проверять не менее чем в четырех точках, расположенных по окружности на равных расстояниях одна от другой.



Фиг. 156. Приспособление для центровки двигателя КДМ-46, установленного на тракторе С-80.

После установки двигатель следует закрепить на раме призонными шлифованными болтами. Призонные шлифованные болты должны входить в отверстия задних лап, передней опоры и лонжеронов рамы с небольшим натягом, т. е. вводиться в отверстия легкими ударами молотка. В случае необходимости эти отверстия надо рассверлить и развернуть под болты увеличенного диаметра. После закрепления двигателя на раме всеми болтами следует вторично проверить соосность двигателя относительно оси вала ведомого агрегата, как указано выше.

Следует помнить, что неправильная установка двигателя относительно оси вала ведомого агрегата служит причиной обрыва соединительных планок муфты сцепления, быстрого износа подшипников муфты сцепления и вала ведомого агрегата, а также износа заднего коренного подшипника двигателя.

В соединении двигателя с ведомым агрегатом должны быть применены эластичные элементы (по типу соединительных планок из прорезиненной ткани муфты сцепления трактора С-80). Отсутствие эластичных элементов в соединении двигателя с ведомым агрегатом при незначительном нарушении соосности коленчатого вала

и вала ведомого агрегата может служить причиной поломки коленчатого вала двигателя. Хозяйствам и предприятиям, получающим двигатель КДМ-46, следует иметь в виду следующее.

1. Двигатель отгружается с завода со спущенным маслом из картеров двигателя и пускового двигателя.

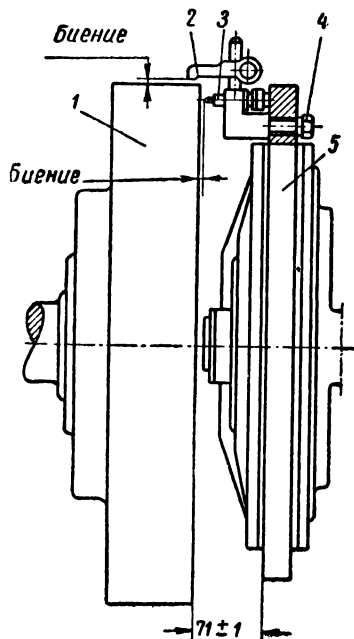
2. Для обеспечения сохранности заводской установки и регулировок топливной аппаратуры и регулятора двигателя на заводе пломбуют крышку люка топливного насоса, крышку ограничителя максимальной мощности двигателя на период обкатки, крепление секции топливного насоса, крышку болтов максимальных и минимальных оборотов регулятора двигателя и работомер.

Эти пломбы должны сохраняться на двигателе в течение всего гарантийного срока его работы. В случае срыва или повреждения этих пломб завод снимает с себя ответственность за возможные в процессе эксплуатации неполадки с двигателем.

3. Номер двигателя выбит на отлитем заодно с блоком приливе, расположенном с правой стороны двигателя над масляными фильтрами. Номер пускового двигателя выбит на защищенной площадке фланца плоскости разъема блока и нижнего картера. Номер топливного насоса выбит на площадке, отлитой на передней стенке блока топливного насоса.

4. Двигатель отправляется с завода на деревянной подставке. При отгрузке двигателя к нему прикладывают, предварительно упаковав в деревянные ящики, воздухоочиститель, водяной и масляный радиаторы, механизм подачи топлива, масляный и топливный манометры, дистанционный термометр, корпус щитка для крепления приборов, соединительные шланги системы охлаждения, трубки от масляного радиатора к масляному фильтру, трубки к манометрам, тяги к механизму подачи топлива, нажимной рычаг с валиком для включения пусковой шестерни, индивидуальный комплект запасных частей и инструмента и ряд других мелких деталей в соответствии с упаковочным листом. Индивидуальный комплект запасных частей, инструмента и принадлежностей вместе с заводским руководством по уходу за двигателем упаковывают в отдельный запломбированный деревянный ящик.

5. У отправляемого с завода двигателя на период транспортировки закрыты предохранительными деревянными пробками сле-



Фиг. 157. Схема центровки двигателя КДМ-46 относительно вала коробки передач трактора С-80.

дующие отверстия: два отверстия в корпусе масляных фильтров для подсоединения трубок от масляного радиатора, отверстие в угольнике маслораспределительной плиты для присоединения трубки к манометру масла, отверстие в угольнике, ввернутом в корпус топливного фильтра, для подсоединения трубки к манометру топлива, два отверстия в масляном радиаторе для присоединения масляных трубок от масляного фильтра, отверстие в штуцере водоотводной трубы для установки приемника дистанционного термометра, входные и выходные отверстия (их четыре) труб водяного радиатора и системы охлаждения двигателя, два отверстия выпускных труб двигателя и пускового двигателя.

6. При установке двигателя с него необходимо снять все деревянные предохранительные пробки и укомплектовать его узлами, присылаемыми вместе с двигателем. Для монтажа рычага включения пусковой шестерни, сцепляющейся с венцом маховика двигателя, необходимо изготовить под его ось специальный кронштейн или предусмотреть для оси место в кожухе муфты сцепления или приводе агрегата.

7. Помещение, в котором будет работать двигатель, должно иметь вентиляцию, так как при работе двигателя выделяется значительное количество тепла. Чтобы снять с двигателя отдельные узлы или снять весь двигатель с рамы, необходимо иметь в помещении подъемник грузоподъемностью не менее 2,5 т.

---

## РЕЗУЛЬТАТЫ ИСПЫТАНИЙ ДВИГАТЕЛЯ КДМ-46

Межведомственные испытания трактора С-80 с двигателем КДМ-46, заводские испытания двигателя КДМ-46 и тракторов С-80 и данные эксплуатации двигателей КДМ-46 и тракторов С-80 показали высокую износоустойчивость, экономичность и надежность двигателя КДМ-46. При нормальной эксплуатации с соблюдением правил технического ухода за ним двигатель КДМ-46, установленный на тракторе С-80, работает без смены поршневых колец более 2000 час., без ремонта шатунных подшипников более 4000 час. и без ремонта коренных подшипников более 6000 час. В условиях же работы на стационарных установках сроки службы деталей двигателя больше.

### МЕЖДУВЕДОМСТВЕННЫЕ ИСПЫТАНИЯ ТРАКТОРА С-80 С ДВИГАТЕЛЕМ КДМ-46 \*

Во время испытаний в качестве топлива для двигателя КДМ-46 применялось дизельное топливо летнее (ГОСТ 305-42). Основные показатели физико-химических свойств топлива приведены в табл. 6.

Таблица 6

Топливо	Вязкость при 20° в °С	Механические примеси в %	Температура вспышки по Мартенс-Пенскому в °С	Кокс в %
Дизельное топливо летнее . . . . .	1,42	Отсутствуют	74—85	0,010—0,056
Требования ГОСТ . . .	1,4—1,7	То же	Не ниже 65	Не более 0,1

В качестве картерного масла для двигателя КДМ-46 во время испытаний применялось дизельное масло летнее (ГОСТ 1600-46).

<sup>1</sup> Настоящий раздел составлен по результатам межведомственных испытаний гусеничных дизельных тракторов «Сталинец-80».



Физико-химические свойства дизельного масла приведены в табл. 7.

Таблица 7

Смазка	Вязкость при 50° в °Е	Вязкость при 100° в °Е	Механические примеси в %	Температура вспышки по Мартенс-Пенскому в °С	Кокс в %
Дизельное масло летнее . . . . .	9,67—11,22	1,84—2,06	0,000—0,067	203—215	0,220—0,286
Требования ГОСТ . . . . .	Не более 10,4	Не менее 1,9	Отсутствуют	По Бренкену не ниже 210	Не более 0,4

Во время испытаний тракторы работали на полях некоторых совхозов и колхозов. Основной работой тракторов была пахота на глубину 20—22 см.

Тракторы в агрегате с плугом, имеющим 8—9 корпусов с предплужниками, и боронами работали на вспашке пара, стерни, залежи, пятилетней люцерны.

Средний фактический часовой расход топлива по трем тракторам, проработавшим 1600—2000 час., составлял 17,3 кг.

Расход дизельного масла за весь период испытаний был примерно постоянным и по трем тракторам составлял в среднем 1,82% расхода топлива.

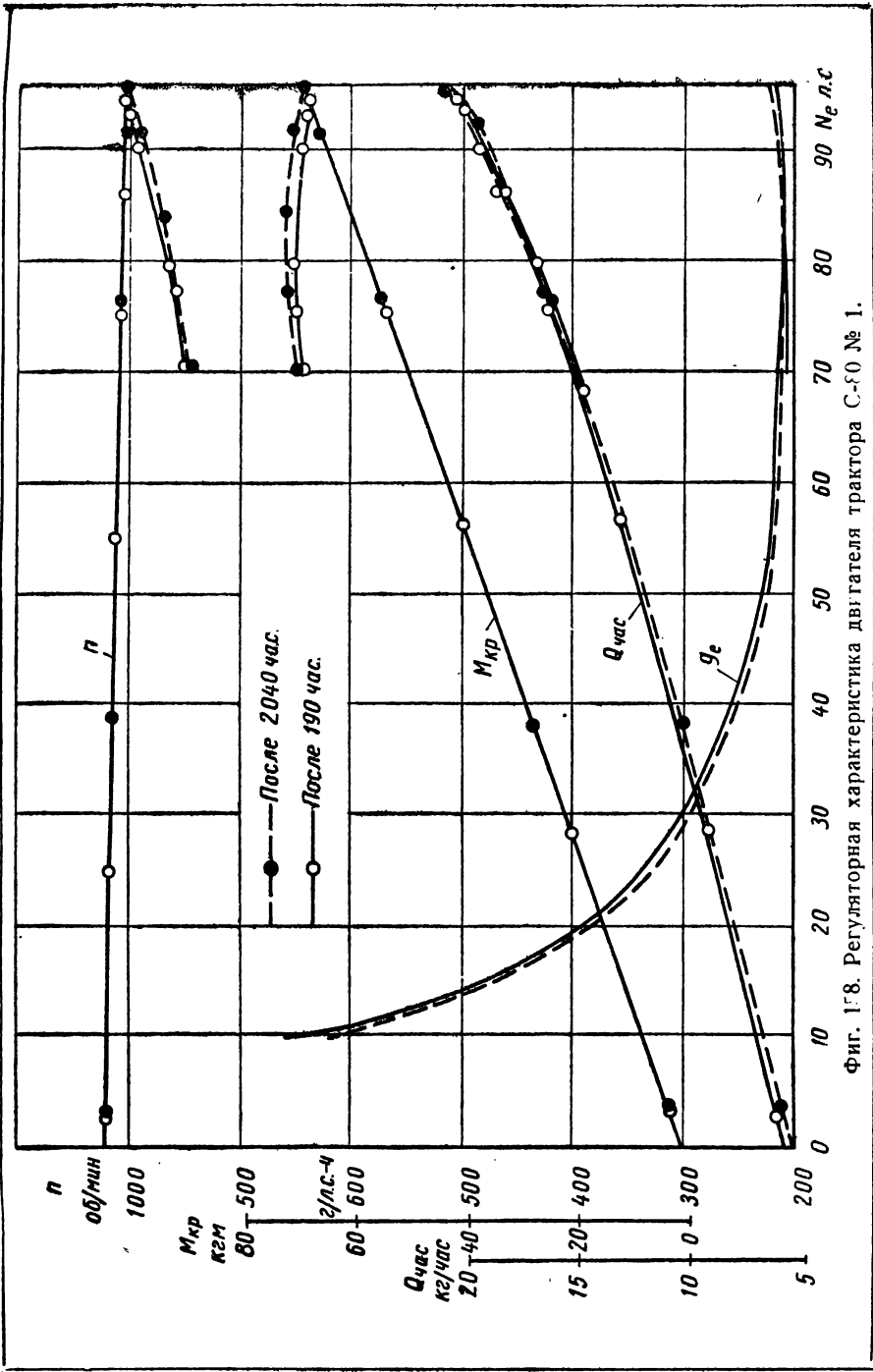
Расход топлива двигателем при работе на холостом ходу при работе с максимальным числом оборотов составлял 5,7 кг/час, а при работе с минимальным числом оборотов — 1,7—1,9 кг/час. Расход бензина составлял 0,196% расхода дизельного топлива. Расход воды колебался для различных тракторов от 0,15 до 0,20 л/час.

Расход автола пускового двигателя в среднем составлял 0,067% расхода дизельного топлива.

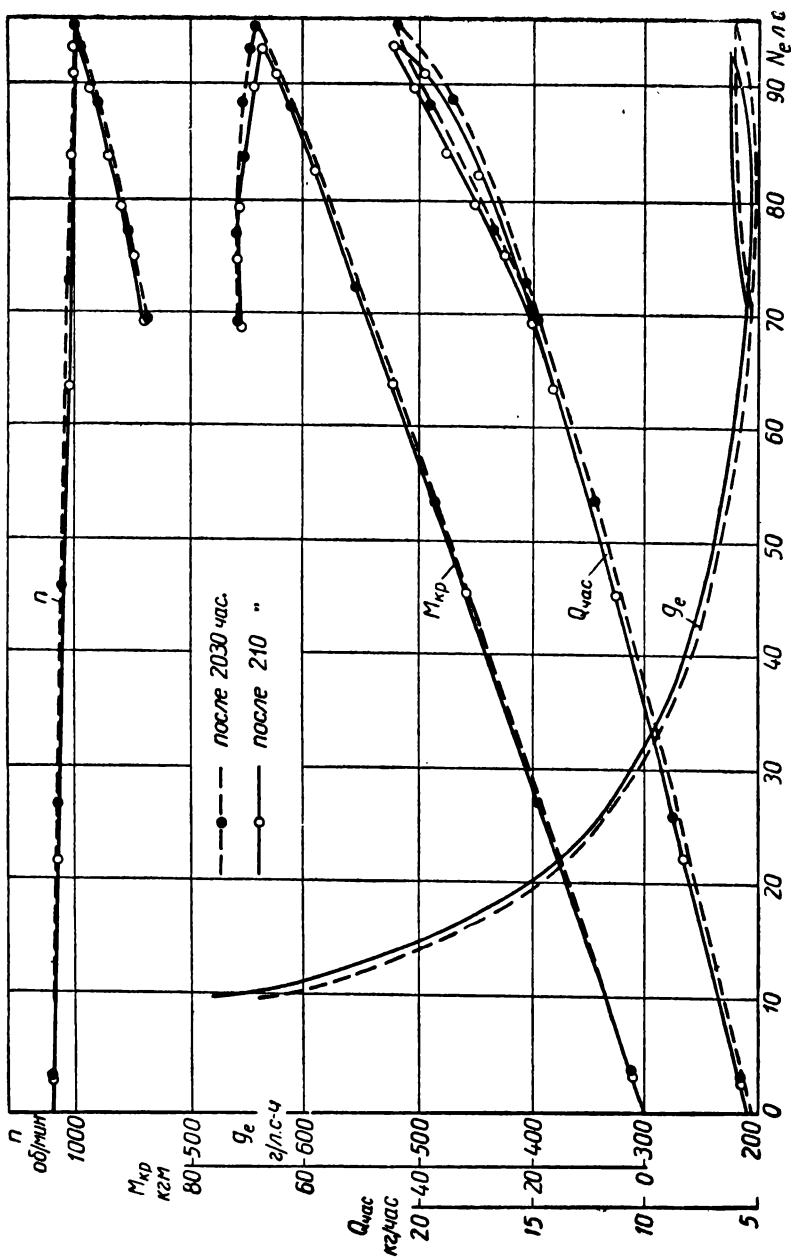
### ТОРМОЗНЫЕ ИСПЫТАНИЯ ДВИГАТЕЛЯ КДМ-46

Тормозные испытания двигателя КДМ-46 производились на электротормозе по стандартной методике. Продолжительность опыта измерялась секундомером с ценой деления 0,2 сек. Число оборотов измерялось ручным тахометром с ценой деления 5 об/мин. Замеры температуры воздуха, масла в картере двигателя, воды в радиаторе и топлива в топливном баке производились ртутными термометрами.

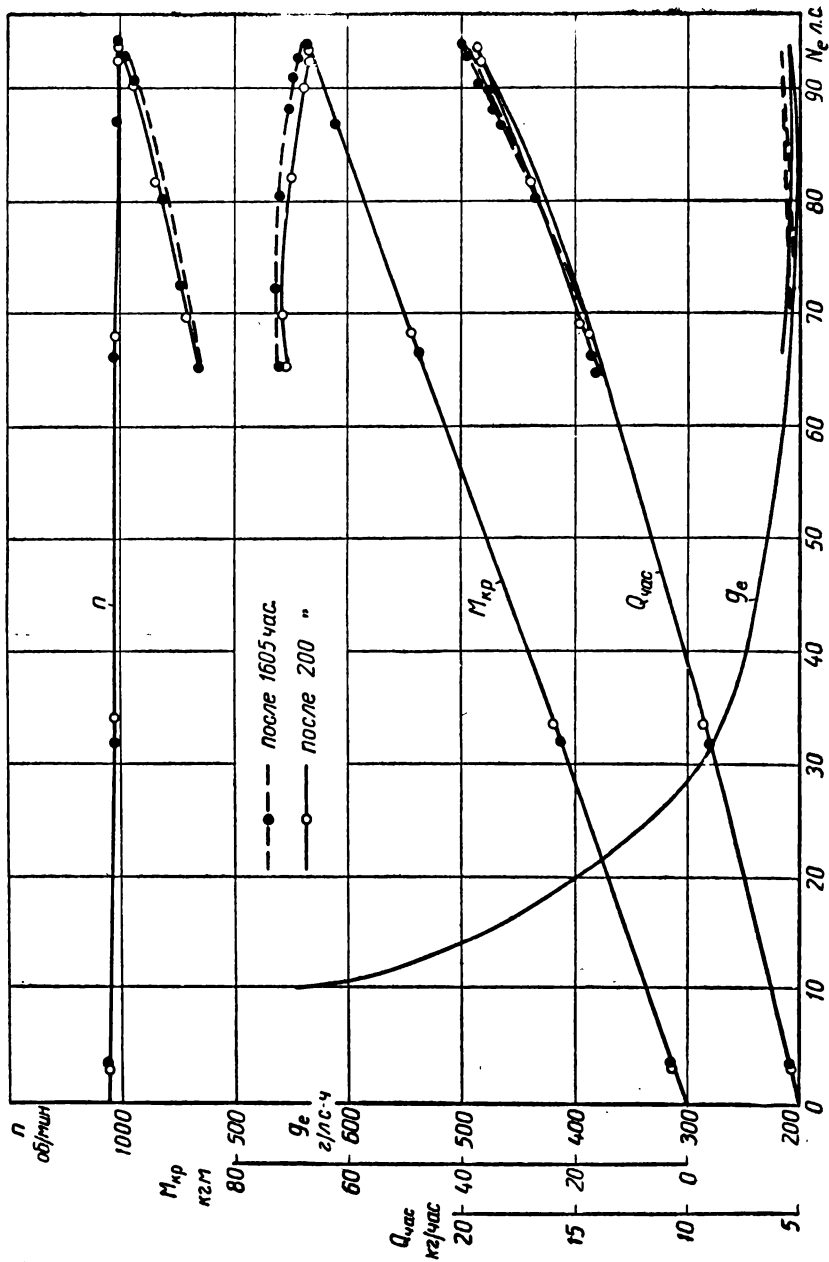
На фиг. 158, 159 и 160 показаны совмещенные регуляторные характеристики двигателей трех серийных тракторов после 200 и



Фиг. 178. Регуляторная характеристика двигателя трактора С-80 № 1.



Фиг. 159. Регуляторная характеристика двигателя трактора С-80 № 2.



Фиг. 160. Регуляторная характеристика двигателя трактора С-8) № 3.

2000 час. работы под нагрузкой, а основные данные из указанных характеристик приведены в табл. 8.

Таблица 8

Продолжительность работы под нагрузкой до испытаний в час.	При максимальной мощности			Число оборотов холостого хода двигателя в минуту	
	Эффективная мощность в л. с.	Число оборотов двигателя в минуту	Удельный расход топлива в г/л. с. ч.	максимальное	минимальное
190	94,8	1010	210	1095	490
2040	96,0	1005	215	1090	490
200	93,3	1005	207	1070	490
1030	92,8	1005	217	1070	485
1605	93,5	1010	214	1070	485
212	93,6	1010	223	1100	495
1000	94,0	1005	221	1100	490
2030	95,8	1005	218	1103	495

Из приведенных регуляторных характеристик видно, что для двигателей КДМ-46 характерно пологое протекание кривой удельного расхода топлива. При мощности 60—65% максимальной мощности удельный расход топлива не превышает 220 г/л. с. ч. При увеличении нагрузки до 80—90% максимальной мощности удельный расход топлива достигает своего минимума 203—210 г/л. с. ч. При дальнейшем повышении нагрузки удельный расход несколько повышается и при максимальной мощности составляет 207—223 г/л. с. ч.

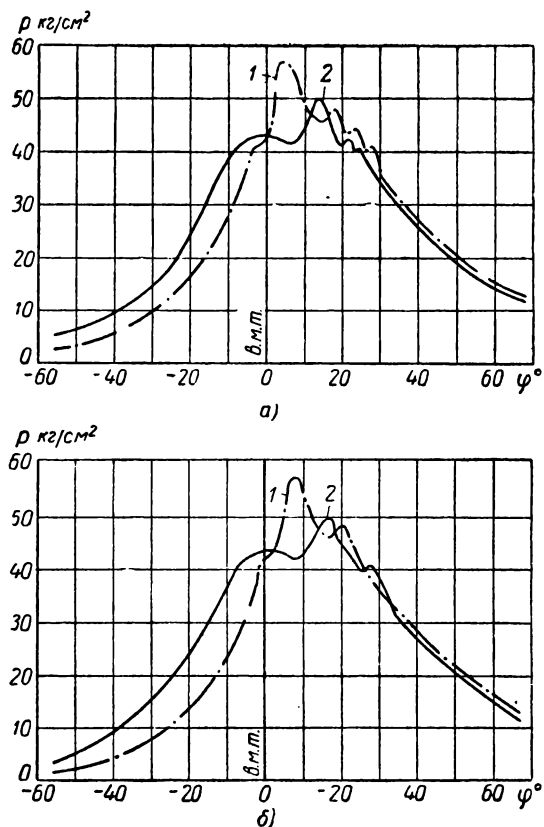
Удельный расход топлива с увеличением крутящего момента и уменьшением числа оборотов снижается до 205—210 г/л. с. ч. Среднее эффективное давление у двигателей КДМ-46 при максимальной мощности равно 6,1—6,3 кг/см<sup>2</sup> и при максимальном крутящем моменте 6,5—6,7 кг/см<sup>2</sup>.

В течение всего периода испытаний двигатели не разбирали, не вскрывали и каким-либо регулировкам, кроме предусмотренных правилами технического ухода, не подвергали.

На совмещенных регуляторных характеристиках, снятых после 200 и 2000 час. работы под нагрузкой, видно, что после 2000 час. работы двигателя сохранили свои первоначальные показатели по мощности, удельному расходу топлива и числу оборотов как под нагрузкой, так и при холостом ходе.

## ДАВЛЕНИЕ СГОРАНИЯ В ЦИЛИНДРАХ ДВИГАТЕЛЯ КДМ-46

Проверка рабочего процесса двигателя КДМ-46 с помощью пневмоэлектрического индикатора показала малые значения скоро-



Фиг. 161. Индикаторная диаграмма, снятая с двигателя:

- а — при 900 об/мин и эффективном давлении  $p_e = 6,17 \text{ кг/см}^2$ ;
- б — при 1000 об/мин и эффективном давлении  $p_e = 6 \text{ кг/см}^2$ ;
- 1 — кривая давлений для предкамеры; 2 — кривая давлений для основной камеры сгорания.

сти нарастания и небольшие значения максимального давления сгорания (фиг. 161), причем эти факторы в зависимости от нагрузки и скоростного режима работы двигателя изменялись незначительно.

**ТАБЛИЦА МОНТАЖНЫХ ПОСАДОК**

Соединение	Размеры соединяемых деталей в мм		Зазор в мм		Натяг в мм	
	Отверстие	Вал	мин.	макс.	мин.	макс
<b>Двигатель КДМ-46</b>						
<b>Блок в сборе</b>						
Крышки коренных подшипников и блок . . . . .	212 <sup>+0,045</sup>	212 <sup>-0,060</sup> <sub>-0,105</sub>	0,060	0,150	—	—
Вкладыши коренных подшипников и блок (по выоте вкладыша, обжатого в постели диаметром 118 <sup>+0,010</sup> мм).	118 <sup>+0,021</sup>	59 <sup>+0,09</sup> <sub>+0,07</sub>	—	—	—	—
Втулки распределительного вала и блок . . . . .	75 <sup>+0,030</sup>	75 <sup>+0,065</sup> <sub>+0,045</sub>	—	—	0,015	0,065
Гильза и блок:						
верхний пояс . . . . .	172 <sup>+0,105</sup> <sub>-0,050</sub>	172 <sup>-0,030</sup>	0,050	0,185	—	—
нижний . . . . .	168 <sup>+0,105</sup> <sub>-0,050</sub>	168 <sup>-0,080</sup>	0,050	0,185	—	—
Сальник валика декомпрессора и блок . . . . .	35 <sup>+0,030</sup>	35 <sup>+0,160</sup> <sub>+0,060</sub>	—	—	0,010	0,160
Гильза и блок (выступление торца гильзы над верхней плоскостью блока) . . . . .	—	—	—	—	0,07	0,27
<b>Кожух шестерен распределения в сборе, кожух маховика и картер</b>						
Втулка и большая промежуточная шестерня . . . . .	48 <sup>+0,027</sup>	48 <sup>+0,052</sup> <sub>+0,035</sub>	—	—	0,008	0,052
Втулка и малая промежуточная шестерня . . . . .	48 <sup>+0,027</sup>	48 <sup>+0,052</sup> <sub>+0,035</sub>	—	—	0,008	0,052
Ось промежуточных шестерен и кожух шестерен распределения . . . . .	38 <sup>+0,018</sup> <sub>-0,008</sub>	38 <sup>-0,017</sup>	—	0,035	—	0,008
Ось промежуточных шестерен и большая промежуточная шестерня в сборе . . . . .	38 <sup>+0,095</sup> <sub>+0,050</sub>	38 <sup>-0,017</sup>	0,050	0,112	—	—
Ось промежуточных шестерен и малая промежуточная шестерня в сборе . . . . .	38 <sup>+0,095</sup> <sub>+0,050</sub>	38 <sup>-0,017</sup>	0,050	0,112	—	—

Соединение	Размеры соединяемых деталей в мм		Зазор в мм		Натяг в мм	
	Отверстие	Вал	мин.	макс.	мин.	макс.
Сальник коленчатого вала и кожух шестерен распределения . . . . .	92 <sup>+0,070</sup>	92 <sup>+0,200</sup> <sub>-0,090</sub>	—	—	0,020	0,200
Кожух маховика и шейка корпуса редуктора пускового двигателя . . . . .	140 <sup>+0,040</sup>	140 <sub>-0,080</sub>	0	0,120	—	—
<b>Головка цилиндров</b>						
Втулка клапана и головка цилиндров . . . . .	24 <sup>+0,023</sup>	24 <sup>+0,062</sup> <sub>-0,059</sub>	—	—	0,016	0,062
Впускной клапан и втулка клапана . . . . .	13 <sup>+0,035</sup>	13 <sub>-0,075</sub> <sup>-0,045</sup>	0,045	0,110	—	—
Выпускной клапан и втулка клапана . . . . .	13 <sup>+0,035</sup>	13 <sub>-0,100</sub> <sup>-0,075</sup>	0,075	0,135	—	—
Предкамера в сборе и головка цилиндров . . . . .	70 <sup>+0,200</sup>	70 <sub>-0,400</sub> <sup>-0,200</sup>	0,200	0,600	—	—
Штанга декомпрессора и головка цилиндров . . . . .	10 <sup>+0,100</sup>	10 <sub>-0,200</sub>	0	0,300	—	—
Валик декомпрессора и блск . . . . .	19 <sup>+0,045</sup>	19 <sub>-0,140</sub>	0	0,185	—	—
Ось рычага и рычаг декомпрессора . . . . .	20 <sup>+0,130</sup> <sub>-0,060</sub>	20 <sub>-0,014</sub>	0,060	0,144	—	—
Кронштейн и ось рычага декомпрессора . . . . .	20 <sub>-0,062</sub> <sup>-0,030</sup>	20 <sub>-0,014</sub>	—	—	0,016	0,062
Валик и подшипник валика декомпрессора . . . . .	19 <sup>+0,130</sup> <sub>-0,060</sub>	19 <sub>-0,140</sub>	0,060	0,270	—	—
<b>Кривошипно-шатунный механизм</b>						
Шатунные подшипники и шатунные шейки коленчатого вала . . . . .	92 <sup>+0,021</sup>	92 <sub>-0,075</sub> <sup>-0,040</sup>	0,040	0,096	—	—
Шестерня коленчатого вала и коленчатый вал . . . . .	75 <sup>+0,030</sup>	75 <sub>-0,0</sub> <sup>+0,020</sup>	—	0,010	—	0,040
Фланец коленчатого вала и маховик . . . . .	190 <sup>+0,045</sup>	190 <sub>-0,052</sub> <sup>-0,022</sup>	0,022	0,097	—	—
Шатун и шейка коленчатого вала (продольное перемещение) . . . . .	87 <sup>+0,230</sup>	87 <sub>-0,460</sub> <sup>-0,230</sup>	0,230	0,690	—	—
Болт крепления маховика и маховик . . . . .	20 <sup>+0,023</sup>	20 <sub>-0,040</sub> <sup>-0,020</sup>	0,020	0,063	—	—
Венец маховика и маховик	540 <sub>-0,800</sub> <sup>-0,200</sup>	540 <sub>-0,230</sub> <sup>-0,150</sup>	—	0,030	—	0,650
Втулка верхней головки шатуна и верхняя головка шатуна . . . . .	68 <sup>+0,030</sup>	68 <sub>-0,090</sub> <sup>+0,120</sup>	—	—	0,060	0,120
Шатунный болт и шатун	18 <sup>+0,019</sup>	18 <sub>-0,015</sub> <sup>+0,006</sup>	0,006	0,037	—	—
Поршневой палец и втулка шатуна . . . . .	60 <sup>+0,018</sup>	60 <sub>-0,008</sub>	Подбирается при сборке		—	—



Соединение	Размеры соединяемых деталей в мм		Зазор в мм		Натяг в мм	
	Отверстие	Вал	мин.	макс.	мин.	макс.
Поршневой палец и бобышка поршня . . . . .	60 <sup>-0,010</sup> <sub>-0,020</sub>	60 <sup>-0,008</sup>	—	—	0,002	0,020
Поршень и гильза . . . . .	145 <sup>+0,080</sup>	145 <sup>-0,250</sup> <sub>-0,320</sub>	Подбирается при сборке		—	—
Поршень и верхнее поршневое кольцо (по высоте) . . . . .	5 <sup>+0,020</sup>	5 <sup>-0,080</sup> <sub>-0,160</sub>	0,080	0,120	—	—
Поршень и поршневые кольца (по высоте) . . . . .	4 <sup>+0,020</sup>	4 <sup>-0,070</sup> <sub>-0,090</sub>	0,070	0,110	—	—
Поршень и поршневое маслосъемное кольцо (по высоте) . . . . .	6 <sup>+0,020</sup>	6 <sup>-0,040</sup> <sub>-0,060</sub>	0,040	0,080	—	—
Шатунные вкладыши и шатун (по высоте вкладыша, обжатого в постели диаметром 10 <sup>+0,010</sup> мм) . . . . .	100 <sup>+0,021</sup>	50 <sup>+0,040</sup> <sub>+0,030</sub>	—	—	—	—
Вкладыши коренных подшипников и коренная шейка коленчатого вала . . . . .	95 <sup>+0,021</sup>	95 <sup>-0,010</sup> <sub>-0,05</sub>	0,040	0,036	—	—
Коленчатый вал и коренные подшипники (продольное перемещение вала) . . . . .	—	—	—	0,1	0,5	—
<b>Система распределения</b>						
Шейки и втулки распределительного вала:						
крайние шейки . . . . .	68 <sup>+0,030</sup>	68 <sup>-0,065</sup> <sub>-0,105</sub>	0,065	0,135	—	—
средние . . . . .	68 <sup>+0,030</sup>	68 <sup>-0,095</sup> <sub>-0,15</sub>	0,095	0,175	—	—
Шестерня распределительного вала и распределительный вал . . . . .	45 <sup>+0,027</sup>	45 <sup>+0,035</sup> <sub>+0,018</sub>	—	0,009	—	0,035
Шпонка и шпоночный паз распределительного вала . . . . .	10 <sup>-0,015</sup> <sub>-0,055</sub>	10 <sup>-0,030</sup>	—	0,015	—	0,055
Шпонка и шпоночный паз шестерни распределительного вала . . . . .	10 <sup>+0,130</sup> <sub>+0,045</sub>	10 <sup>-0,030</sup>	0,045	0,160	—	—
Стакан пружины клапана и стойка валика коромысел . . . . .	56 <sup>+0,060</sup>	56 <sup>-0,030</sup> <sub>-0,060</sub>	0,030	0,120	—	—
Валик коромысел и втулка коромысла . . . . .	32 <sup>+0,060</sup> <sub>+0,025</sub>	32 <sup>-0,025</sup> <sub>-0,050</sub>	0,050	0,110	—	—
Втулка коромысла и коромысло . . . . .	35 <sup>+0,027</sup>	35 <sup>+0,052</sup> <sub>+0,035</sub>	—	—	0,008	0,052
Верхний наконечник штанги и штанга толкателя . . . . .	10 <sup>±0,030</sup>	10 <sup>+0,065</sup> <sub>+0,035</sub>	—	—	0,005	0,035
Нижний наконечник штанги и штанга толкателя . . . . .	10 <sup>±0,030</sup>	10 <sup>+0,06</sup> <sub>+0,035</sub>	—	—	0,005	0,035
Толкатель и кронштейн толкателя . . . . .	25 <sup>+0,023</sup>	25 <sup>-0,020</sup> <sub>-0,040</sub>	0,020	0,063	—	—
Болт и кронштейн толкателей . . . . .	10 <sup>+0,016</sup>	10 <sup>-0,023</sup> <sub>-0,045</sub>	0,023	0,061	—	—

Соединение	Размеры соединяемых деталей в мм		Зазор в мм		Натяг в мм	
	Отверстие	Вал	мин.	макс.	мин.	макс.
Стопор и стойка валика коромысел . . . . .	12 <sup>+0,019</sup>	12 <sup>-0,016</sup> <sub>-0,033</sub>	0,016	0,052	—	—
Валик коромысел и стойка валика коромысел . . . . .	32 <sup>+0,039</sup>	32 <sup>-0,025</sup> <sub>-0,050</sub>	0,025	0,089	—	—
Упорная шайба и распределительный вал . . . . .	45 <sup>+0,250</sup> <sub>+0,080</sub>	45 <sup>+0,035</sup> <sub>+0,018</sub>	0,045	0,232	—	—
Паз упорной шайбы и шпонка . . . . .	10 <sup>+0,130</sup> <sub>+0,030</sub>	10 <sup>-0,030</sup>	0,030	0,160	—	—
Распределительный вал и втулки распределительного вала (продольное перемещение вала) . . . . .	—	—	0,100	0,330	—	—
Зубья спиральных шестерен в кожухе шестерен распределения (боковой зазор) . . . . .	—	—	0,080	0,350	—	—
Зубья малого венца шестерни распределительного вала и зубья шестерни привода регулятора (боковой зазор) . . . . .	—	—	0,080	0,300	—	—
<b>Вентилятор</b>						
Сальник и шкив вентилятора . . . . .	70 <sup>+0,060</sup>	70 <sup>+0,185</sup> <sub>+0,075</sub>	—	—	0,015	0,185
Подшипник и ось вентилятора . . . . .	30 <sup>-0,010</sup>	30 <sup>-0,014</sup>	—	0,014	—	0,010
Шкив вентилятора и подшипник . . . . .	62 <sup>+0,020</sup> <sub>-0,010</sub>	62 <sup>-0,013</sup>	—	0,033	—	0,010
<b>Водяной насос и термостат</b>						
Упорная втулка и фланец кронштейна . . . . .	38 <sup>+0,027</sup>	38 <sup>+0,077</sup> <sub>+0,050</sub>	—	—	0,023	0,077
Сальник и фланец кронштейна . . . . .	46 <sup>+0,050</sup>	46 <sup>+0,160</sup> <sub>+0,060</sub>	—	—	0,010	0,160
Втулка и кронштейн . . . . .	38 <sup>+0,027</sup>	38 <sup>+0,110</sup> <sub>+0,060</sub>	—	—	0,033	0,110
Валик и крыльчатка водяного насоса . . . . .	28 <sup>+0,023</sup>	28 <sup>-0,021</sup>	0	0,044	—	—
Шестерня и валик водяного насоса . . . . .	25 <sup>+0,016</sup> <sub>-0,007</sub>	25 <sup>-0,021</sup>	—	0,037	—	0,007
Валик водяного насоса и втулки кронштейна (осевое перемещение валика) . . . . .	—	—	0,160	0,320	—	—
Упорная втулка и валик водяного насоса . . . . .	28 <sup>+0,080</sup> <sub>+0,040</sub>	28 <sup>-0,021</sup>	0,040	0,101	—	—
Валик водяного насоса и втулка кронштейна . . . . .	28 <sup>+0,105</sup> <sub>+0,060</sub>	28 <sup>-0,021</sup>	0,060	0,126	—	—
Корпус водяного насоса и кронштейн . . . . .	52 <sup>+0,080</sup>	52 <sup>-0,080</sup>	0	0,160	—	—
Фланец кронштейна и кронштейн . . . . .	135 <sup>+0,080</sup>	135 <sup>-0,080</sup>	0	0,160	—	—

Соединение	Размеры соединяемых деталей в мм		Зазор в мм		Натяг в мм	
	Отверстие	Вал	мин.	макс.	мин.	макс.
Корпус водяного насоса и крыльчатка . . . . .	152 <sup>+0,080</sup>	151,5 <sup>-0,060</sup> <sub>-0,165</sub>	0,560	0,745	—	—
Фланец водяного насоса и кожух шестерни . . . . .	165 <sup>+0,080</sup>	165 <sub>-0,080</sub>	0	0,160	—	—
Кольцо термостата и водотводная труба . . . . .	75 <sup>+0,060</sup>	75 <sup>+0,135</sup> <sub>+0,075</sub>	—	—	0,015	0,135
<b>М а с л я н ы й   ф и л ь т р</b>						
Стяжной винт и горловина крышки . . . . .	18 <sup>+0,070</sup>	18 <sub>-0,035</sub>	0	0,105	—	—
Втулка каркаса ленточного фильтра и стержень . . . . .	22 <sup>+0,045</sup>	22 <sub>-0,045</sub>	0	0,090	—	—
Втулка доньшка и штуцер	25 <sup>+0,045</sup>	25 <sub>-0,025</sub> <sub>-0,085</sub>	0,025	0,130	—	—
Клапан и кронштейн фильтра . . . . .	26 <sup>+0,023</sup>	26 <sub>-0,060</sub> <sub>-0,095</sub>	0,060	0,118	—	—
<b>М а с л я н ы й   н а с о с   и   п р и в о д   м а с л я н о г о   н а с о с а</b>						
Втулка и передняя крышка насоса . . . . .	26 <sup>+0,023</sup>	26 <sup>+0,062</sup> <sub>+0,039</sub>	—	—	0,016	0,062
Шпилька и передняя крышка насоса . . . . .	10 <sup>+0,035</sup>	10 <sub>-0,01</sub>	0	0,045	—	—
Ось ведомых шестерен и передняя крышка насоса . . . . .	19 <sup>+0,050</sup> <sub>+0,020</sub>	19 <sub>-0,014</sub>	0,020	0,064	—	—
Клапан и передняя крышка насоса . . . . .	26 <sup>+0,023</sup>	26 <sub>-0,060</sub> <sub>-0,095</sub>	0,060	0,118	—	—
Шестерни и корпус нагнетательной секции (по торцам)	32 <sup>+0,077</sup> <sub>+0,050</sub>	32 <sub>-0,050</sub> <sub>-0,085</sub>	0,100	0,162	—	—
Валик ведущих шестерен и ведущая нагнетательная шестерня . . . . .	19 <sup>+0,016</sup> <sub>-0,007</sub>	19 <sub>-0,021</sub>	—	0,037	—	,007
Ось ведомых шестерен и ведомая нагнетательная шестерня . . . . .	19 <sup>+0,050</sup> <sub>+0,020</sub>	19 <sub>-0,014</sub>	0,020	0,064	—	—
Трубка и плита нагнетательной секции насоса . . . . .	19 <sub>-0,019</sub> <sub>-0,042</sub>	19 <sub>-0,014</sub>	—	—	0,005	0,042
Откачивающие шестерни и корпус передней и задней откачивающих секций (по торцам) . . . . .	19 <sup>+0,062</sup> <sub>+0,039</sub>	19 <sub>-0,060</sub> <sub>-0,095</sub>	0,099	0,157	—	—
Ось ведомых шестерен и задняя крышка насоса . . . . .	19 <sub>-0,019</sub> <sub>-0,042</sub>	19 <sub>-0,014</sub>	—	—	0,005	0,042
Валик ведущих шестерен и задняя втулка крышки насоса в сборе . . . . .	19 <sup>+0,105</sup> <sub>+0,060</sub>	19 <sub>-0,021</sub>	0,060	0,126	—	—
Валик ведущих шестерен и передняя втулка крышки насоса в сборе . . . . .	19 <sup>+0,105</sup> <sub>+0,060</sub>	19 <sub>-0,021</sub>	0,060	0,126	—	—

Соединение	Размеры соединяемых деталей в мм		Зазор в мм		Натяг в мм	
	Отверстие	Вал	мин.	макс.	мин.	макс.
Валик и втулка валика привода масляного насоса в сборе . . . . .	$19^{+0,050}_{-0,020}$	$19_{-0,021}$	0,020	0,071	—	—
Валик и шестерня привода масляного насоса . . . . .	$19^{+0,016}_{-0,007}$	$19_{-0,021}$	—	0,037	—	0,007
Валик привода масляного насоса и упорное кольцо . . . . .	$19^{+0,045}$	$19_{-0,021}$	0	0,066	—	—
Втулка и крошштейн привода масляного насоса . . . . .	$28^{+0,023}$	$28^{+0,062}_{+0,039}$	—	—	0,016	0,062
Ведущие и ведомые шестерни и корпуса секций масляного насоса (по наружному диаметру зубьев) . . . . .	$50^{+0,039}$	$50_{-0,115}^{-0,075}$	0,075	0,154	—	—
<b>Генератор</b>						
Шестерня и валик генератора . . . . .	$19^{+0,080}_{-0,040}$	$19^{+0,042}_{-0,028}$	—	0,052	—	0,002
Генератор и корпус регулятора . . . . .	$100^{+0,070}$	$100_{-0,070}$	0	0,140	—	—
<b>Подкачивающий насос</b>						
Центрирующий поясok корпуса сальника и корпус регулятора . . . . .	$38^{+0,027}$	$38_{-0,050}^{-0,025}$	0,025	0,077	—	—
Валик подкачивающего насоса и втулки подшипника . . . . .	$13^{+0,060}_{+0,030}$	$13_{-0,012}$	0,030	0,072	—	—
Спиральная шестерня и валик подкачивающего насоса . . . . .	$11^{+0,005}_{-0,014}$	$11_{-0,012}$	—	0,017	—	0,014
Ось и ведомая шестерня подкачивающего насоса . . . . .	$13^{+0,025}_{+0,006}$	$13_{-0,012}$	0,006	0,037	—	—
Шестерни подкачивающего насоса и корпус шестерен . . . . .	$30^{+0,045}$	$30_{-0,070}^{-0,040}$	0,040	0,115	—	—
Шестерни подкачивающего насоса и корпус шестерен (по торцам зубьев) . . . . .	$25^{+0,062}_{+0,039}$	$25_{-0,021}$	0,039	0,083	—	—
Зубья шестерен подкачивающего насоса (боковой зазор) . . . . .	—	—	0,200	0,500	—	—
Втулка валика и корпус подкачивающего насоса . . . . .	$17^{+0,035}$	$17^{+0,075}_{+0,040}$	—	—	0,005	0,075
Ось ведомой шестерни и корпус подкачивающего насоса . . . . .	$13_{-0,034}^{-0,015}$	$13_{-0,012}$	—	—	0,003	0,034
Валик подкачивающего насоса и ведущая шестерня . . . . .	$13^{+0,005}_{-0,014}$	$13_{-0,012}$	—	0,017	—	0,014
Зубья спиральных шестерен привода подкачивающего насоса (боковой зазор) . . . . .	—	—	0,100	0,300	—	—

Соединение	Размеры соединяемых деталей в мм		Зазор в мм		Натяг в мм	
	Отверстие	Вал	мин.	макс.	мин.	макс.
<b>Топливный насос</b>						
Опорные шейки кулачкового вала и втулки подшипников . . . . .	$35^{+0,027}$	$35_{-0,050}^{-0,025}$	0,025	0,077	—	—
Кулачковый вал топливного насоса и втулки подшипников (продольное перемещение вала) . . . . .	—	—	—	0,8	—	—
Толкатель и корпус топливного насоса:						
для стержня толкателя . . . . .	$20^{+0,023}$	$20_{-0,040}^{-0,020}$	0,020	0,063	—	—
для нижней направляющей толкателя . . . . .	$38^{+0,027}$	$38_{-0,050}^{-0,025}$	0,025	0,077	—	—
Направляющий палец и корпус топливного насоса . . . . .	$16^{+0,019}$	$16_{\pm 0,029}^{+0,018}$	—	—	0,010	0,048
Передняя втулка кулачкового вала и корпус топливного насоса . . . . .	$42^{+0,027}$	$42_{\pm 0,035}^{+0,052}$	—	—	0,008	0,052
Задняя втулка кулачкового вала и корпус подшипника . . . . .	$42^{+0,027}$	$42_{\pm 0,035}^{+0,052}$	—	—	0,008	0,052
Ось ролика толкателя и толкатель . . . . .	$11_{-0,034}^{-0,015}$	$11_{-0,012}$	—	—	0,003	0,034
Ось ролика толкателя и ролик толкателя . . . . .	$11_{\pm 0,006}^{+0,025}$	$11_{-0,012}$	0,006	0,037	—	—
Головка плунжера и паз хвостовика толкателя (по высоте) . . . . .	$5_{\pm 0,080}^{+0,160}$	$5_{-0,120}^{-0,040}$	0,120	0,280	—	—
Рейка и направляющие пазы корпуса топливного насоса . . . . .	$12^{+0,070}$	$12_{-0,075}^{-0,045}$	0,045	0,145	—	—
Тяга рейки и втулка подшипника . . . . .	$14^{+0,019}$	$14_{-0,055}^{-0,030}$	0,030	0,074	—	—
Втулка подшипника тяги рейки и корпус топливного насоса . . . . .	$19^{+0,023}$	$19_{\pm 0,028}^{+0,012}$	—	—	0,005	0,042
Втулка тяги рейки и тяга рейки . . . . .	$8^{+0,016}$	$8_{\pm 0,018}^{+0,028}$	—	—	0,002	0,028
Ось и втулка тяги рейки . . . . .	$6^{+0,013}$	$6_{-0,022}^{-0,010}$	0,010	0,035	—	—
Лапки хвостовика толкателя и шейка плунжера . . . . .	$6_{\pm 0,080}^{+0,240}$	$5,5_{-0,240}^{-0,080}$	0,660	0,980	—	—
Паз кулачкового вала и поводковый выступ вала привода к насосу и регулятору . . . . .	$10_{\pm 0,035}^{+0,085}$	$10_{-0,060}^{-0,035}$	0,070	0,145	—	—
<b>Регулятор</b>						
Ось и регулировочная вилка тяги . . . . .	$6^{+0,025}$	$6_{-0,022}^{-0,010}$	0,010	0,047	—	—

Соединение	Размеры соединяемых деталей в мм		Зазор в мм		Натяг в мм	
	Отверстие	Вал	мин.	макс.	мин.	макс.
Опорная шейка валика привода насоса и регулятора и втулка подшипника . . . . .	35 <sup>+0,027</sup>	35 <sup>-0,025</sup> <sub>-0,050</sub>	0,025	0,077	—	—
Валик привода насоса и регулятора и втулки подшипника (продольное перемещение валика) . . . . .	—	—	0,035	0,145	—	—
Шестерня и валик привода насоса и регулятора . . . . .	32 <sup>+0,027</sup>	32 <sup>+0,035</sup> <sub>+0,018</sub>	—	0,009	—	0,035
Втулка и корпус переднего подшипника . . . . .	42 <sup>+0,027</sup>	42 <sup>+0,052</sup> <sub>+0,035</sub>	—	—	0,008	0,052
Коническая шестерня и валик привода насоса и регулятора . . . . .	45 <sup>+0,027</sup>	45 <sup>+0,052</sup> <sub>+0,035</sub>	—	—	0,008	0,052
Коническая шестерня и валик регулятора . . . . .	12 <sup>+0,019</sup>	12 <sup>-0,030</sup> <sub>-0,055</sub>	0,030	0,074	—	—
Зубья конических шестерен регулятора (боковой зазор) . . . . .	—	—	0,100	0,300	—	—
Валик, втулки крышки и муфты регулятора . . . . .	16 <sup>+0,019</sup>	16 <sup>-0,016</sup> <sub>-0,033</sub>	0,016	0,052	—	—
Втулка крышки и крышка регулятора . . . . .	22 <sup>+0,023</sup>	22 <sup>+0,095</sup> <sub>+0,050</sub>	—	—	0,027	0,095
Втулка муфты и муфта регулятора . . . . .	20 <sup>+0,023</sup>	20 <sup>+0,042</sup> <sub>+0,028</sub>	—	—	0,005	0,042
Ролик двуплечего рычага и ось ролика . . . . .	8 <sup>+0,033</sup> <sub>+0,016</sub>	8 <sub>-0,010</sub>	0,016	0,043	—	—
Ось ролика и двуплечий рычаг . . . . .	8 <sup>-0,017</sup> <sub>-0,039</sub>	8 <sub>-0,010</sub>	—	—	0,007	0,039
Верхний валик и двуплечий рычаг регулятора . . . . .	15 <sup>+0,019</sup>	15 <sub>-0,012</sub>	0	0,031	—	—
Втулка тяги рейки и болт . . . . .	6 <sup>+0,025</sup>	6 <sup>-0,011</sup> <sub>-0,044</sub>	0,011	0,069	—	—
Втулка двуплечего рычага и двуплечий рычаг . . . . .	10 <sup>+0,016</sup>	10 <sup>+0,028</sup> <sub>+0,018</sub>	—	—	0,002	0,028
Ось сухарика и сухарик . . . . .	6 <sup>+0,025</sup>	6 <sup>-0,010</sup> <sub>-0,022</sub>	0,010	0,047	—	—
Ось сухарика и грузик регулятора . . . . .	6 <sup>+0,013</sup>	6 <sup>-0,010</sup> <sub>-0,022</sub>	0,010	0,035	—	—
Ось грузиков, втулка оси и грузик . . . . .	8 <sup>+0,016</sup>	8 <sup>-0,013</sup> <sub>-0,027</sub>	0,013	0,043	—	—
Втулка оси грузика и валик регулятора . . . . .	12 <sup>+0,019</sup>	12 <sup>+0,034</sup> <sub>+0,022</sub>	—	—	0,003	0,034
Наружное кольцо игольчатого роликоподшипника и корпус регулятора . . . . .	20 <sup>+0,016</sup> <sub>-0,007</sub>	20 ± 0,012	—	0,028	—	0,019
Верхний валик регулятора и иглы игольчатого подшипника . . . . .	15 <sup>+0,060</sup> <sub>+0,012</sub>	15 <sub>-0,012</sub>	0,012	0,072	—	—
Кольцо упорного шарикоподшипника и муфта регулятора . . . . .	25 <sub>-0,010</sub>	25 <sup>+0,017</sup> <sub>+0,002</sub>	—	—	0,002	0,027
Радиальный шарикоподшипник и корпус шарикоподшипника . . . . .	40 <sup>+0,027</sup>	40 <sub>-0,011</sub>	0	0,038	—	—

Соединение	Размеры соединяемых деталей в мм		Зазор в мм		Натяг в мм	
	Отверстие	Вал	мин.	макс.	мин.	макс.
Валик регулятора и радиальный шарикоподшипник . .	17 <sub>-0,010</sub>	17 <sup>+0,019</sup> <sub>+0,007</sub>	—	—	0,007	0,029
<b>Гусковой двигатель П-46</b>						
Блок-картер, поддон и коленчатый вал						
Корпус переднего шарикоподшипника и блок-картер . .	100 <sup>+0,035</sup>	100 <sub>-0,023</sub>	0	0,058	—	—
Задний шарикоподшипник коленчатого вала и блок-картер . . . . .	100 <sup>+0,035</sup>	100 <sub>-0,015</sub>	0	0,050	—	—
Втулка клапана и блок-картер . . . . .	19 <sup>+0,023</sup>	19 <sup>+0,042</sup> <sub>+0,028</sub>	—	—	0,005	0,042
Передний шарикоподшипник и коленчатый вал . . . . .	50 <sub>-0,012</sub>	50 <sup>+0,020</sup> <sub>+0,003</sub>	—	—	0,003	0,032
Задний шарикоподшипник и коленчатый вал . . . . .	55 <sub>-0,015</sub>	55 <sup>+0,023</sup> <sub>+0,003</sub>	—	—	0,003	0,038
Передний шарикоподшипник и корпус подшипника . . . . .	90 <sup>+0,034</sup> <sub>-0,020</sub>	90 <sub>-0,015</sub>	—	0,049	—	0,020
Шестерня и коленчатый вал	38 <sup>+0,027</sup>	38 <sup>+0,027</sup> <sub>+0,009</sub>	—	0,018	—	0,027
Шайба заднего подшипника и коленчатый вал . . . . .	54 <sup>+0,195</sup> <sub>+0,095</sub>	56 <sub>-0,032</sub>	0,107	0,227	—	—
Коленчатый вал и коренные подшипники и (освое перемещение) . . . . .	—	—	—	1,00	—	—
Роликподшипник и коленчатый вал . . . . .	34 <sup>+0,039</sup>	34 <sup>+0,050</sup>	—	0,039	—	0,050
Заглушка и коленчатый вал	34 <sup>+0,039</sup>	34 <sup>+0,165</sup> <sub>+0,115</sub>	—	—	0,076	0,165
<b>Кожух распределительных шестерен</b>						
Втулки и кожух распределительных шестерен . . . . .	28 <sup>+0,045</sup>	28 <sup>+0,095</sup> <sub>-0,050</sub>	—	—	0,005	0,095
Валик магнето и втулка . .	23 <sup>+0,023</sup>	23 <sub>-0,040</sub>	0,020	0,063	—	—
Шестерня и валик магнето	20 <sup>+0,023</sup>	20 <sup>+0,023</sup> <sub>+0,008</sub>	—	0,015	—	0,023
Сальник и кожух распределительных шестерен . . . . .	35 <sup>+0,050</sup>	38 <sup>+0,160</sup> <sub>+0,060</sub>	—	—	0,010	0,160
Валик заводного механизма и втулка . . . . .	23 <sup>+0,023</sup>	23 <sub>-0,070</sub>	0,040	0,093	—	—
<b>Шатуны и поршень</b>						
Вкладыши нижней головки шатуна и коленчатый вал . .	50 <sup>+0,015</sup>	50 <sub>-0,030</sub>	0,025	0,065	—	—

Соединение	Размеры соединяемых деталей в мм		Зазор в мм		Натяг в мм	
	Отверстие	Вал	мин.	макс.	мин.	макс.
Нижняя головка шатуна и коленчатый вал (по торцам) .	50 <sup>+0,170</sup>	50 <sup>-0,170</sup> <sub>-0,340</sub>	0,170	0,510	—	—
Поршневой палец и втулка шатуна . . . . .	28 <sup>+0,020</sup> <sub>+0,007</sub>	28 <sup>-0,009</sup>	0,007	0,029	—	—
Вкладыши шатуна и шатун (по высоте вкладыша, обжато-го в постели диаметром 54.018 мм) . . . . .	54 <sup>+0,018</sup>	27 <sup>+0,04</sup> <sub>-0,03</sub>	—	—	—	—
Втулка и верхняя головка шатуна . . . . .	33 <sup>+0,027</sup>	33 <sup>+0,115</sup> <sub>-0,065</sub>	—	—	0,038	0,115
Шатунный болт и шатун .	12,5 <sup>+0,019</sup>	12,5 <sup>-0,006</sup> <sub>-0,018</sub>	0,006	0,037	—	—
Поршневой палец и поршень . . . . .	28 <sup>+0,008</sup> <sub>-0,006</sub>	28 <sup>-0,009</sup>	—	0,017	—	0,006
Заглушка и поршень . . .	28 <sup>+0,008</sup> <sub>-0,006</sub>	28 <sup>-0,045</sup>	—	0,053	—	0,006
Поршень и цилиндр . . . .	—	—	0,150	0,185	—	—
Поршневое компрессионное кольцо и поршень (по высоте) . . . . .	4 <sup>+0,025</sup>	4 <sup>-0,020</sup> <sub>-0,040</sub>	0,020	0,065	—	—
Поршневое маслоъемное кольцо и поршень (по высоте) . . . . .	5 <sup>+0,025</sup>	5 <sup>-0,020</sup> <sub>-0,040</sub>	0,020	0,065	—	—
<b>Клапаны и толкатели</b>						
Клапаны впускные и выпускные и втулки клапанов .	10 <sup>+0,030</sup>	10 <sup>-0,065</sup> <sub>-0,085</sub>	0,065	0,115	—	—
Толкатель и кронштейн толкателя . . . . .	19 <sup>+0,045</sup>	19 <sup>-0,020</sup> <sub>-0,040</sub>	0,020	0,085	—	—
<b>Распределительный вал и шестерня</b>						
Шейки распределительного вала и блок . . . . .	48 <sup>+0,027</sup>	48 <sup>-0,025</sup> <sub>-0,050</sub>	0,025	0,077	—	—
Шестерня и распределительный вал . . . . .	28 <sup>+0,023</sup>	28 <sup>+0,023</sup> <sub>+0,008</sub>	—	0,015	—	0,023
Зубья распределительных шестерен (боковой зазор) . .	—	—	0,100	0,300	—	—
<b>Регулятор</b>						
Ось грузика и грузик регулятора . . . . .	10 <sup>+0,030</sup>	10 <sup>-0,015</sup> <sub>-0,055</sub>	0,015	0,085	—	—
Ось грузика и шестерня . .	10 <sup>+0,030</sup>	10 <sup>-0,015</sup> <sub>-0,055</sub>	0,015	0,085	—	—
Втулка регулятора и распределительный вал . . . . .	12 <sup>+0,035</sup>	12 <sup>-0,016</sup> <sub>-0,033</sub>	0,016	0,068	—	—
Кольцо и втулка регулятора . . . . .	17 <sup>+0,035</sup>	17 <sup>+0,075</sup> <sub>+0,040</sub>	—	—	0,005	0,075



Соединение	Размеры соединяемых деталей в мм		Зазор в мм		Натяг в мм	
	Отверстие	Вал	мин.	макс.	мин.	макс.
Втулка регулятора и шарикоподшипник . . . . .	17 <sub>-0,010</sub>	17±0,006	—	0,006	—	0,016
Втулка корпуса и корпус регулятора . . . . .	17 <sup>+0,035</sup>	17 <sub>+0,040</sub> <sup>+0,075</sup>	—	—	0,005	0,075
Ось рычагов и втулки корпуса регулятора . . . . .	12 <sub>+0,045</sub> <sup>+0,080</sup>	12 <sub>-0,035</sub>	0,045	0,115	—	—
Ось рычагов и нажимной рычаг . . . . .	12 <sup>+0,035</sup>	12 <sub>-0,035</sub>	0	0,070	—	—
<b>Муфта сцепления</b>						
Стопорный палец и вал муфты сцепления . . . . .	10 <sup>+0,030</sup>	10 <sub>-0,030</sub>	0	0,060	—	—
Муфта включения и вал муфты сцепления . . . . .	34 <sub>+0,025</sub> <sup>+0,060</sup>	34 <sub>-0,500</sub> <sup>-0,170</sup>	0,195	0,560	—	—
Хомут в сборе и муфта включения . . . . .	48 <sup>+0,170</sup>	48 <sub>-0,250</sub> <sup>-0,080</sup>	0,080	0,420	—	—
Палец кулачка и крестовина	10 <sub>+0,015</sub> <sup>+0,055</sup>	10 <sub>-0,030</sub>	0,015	0,085	—	—
Палец кулачка и кулачок муфты сцепления . . . . .	10 <sub>+0,015</sub> <sup>+0,055</sup>	10 <sub>-0,030</sub>	0,015	0,085	—	—
Палец к серьге и кулачок муфты сцепления . . . . .	6 <sub>+0,011</sub> <sup>+0,044</sup>	6 <sub>-0,025</sub>	0,011	0,069	—	—
Палец к серьге и серьга муфты сцепления . . . . .	6 <sub>+0,015</sub> <sup>+0,055</sup>	6 <sub>-0,025</sub>	0,015	0,080	—	—
Палец к серьге и муфта включения . . . . .	6 <sub>+0,011</sub> <sup>+0,044</sup>	6 <sub>-0,025</sub>	0,011	0,069	—	—
Шарикоподшипник и вал муфты сцепления . . . . .	40 <sub>-0,012</sub>	40 <sub>+0,003</sub> <sup>+0,020</sup>	—	—	0,003	0,032
Сальник и корпус муфты сцепления . . . . .	62 <sup>+0,030</sup>	62 <sub>+0,075</sub> <sup>+0,185</sup>	—	—	0,045	0,185
Втулка и вал муфты сцепления . . . . .	32 <sup>+0,027</sup>	32 <sub>+0,115</sub> <sup>+0,155</sup>	—	—	0,088	0,155
<b>Заводной механизм</b>						
Шестерня магнето и валки заводного механизма . .	20 <sup>+0,023</sup>	20 <sub>+0,008</sub> <sup>+0,023</sup>	—	0,015	—	0,023
Кронштейн заводной рукоятки и втулка . . . . .	32 <sup>+0,050</sup>	32 <sub>+0,060</sub> <sup>+0,110</sup>	—	—	0,010	0,110
Валик заводного механизма и втулка кронштейна . . . . .	23 <sup>+0,045</sup>	23 <sub>-0,070</sub> <sup>-0,040</sup>	0,040	0,115	—	—
Коническая шестерня и валки заводного механизма . .	20 <sup>+0,023</sup>	20 <sub>+0,008</sub> <sup>+0,023</sup>	—	0,015	—	0,023
Сальник и корпус конической передачи . . . . .	38 <sup>+0,050</sup>	38 <sub>+0,060</sub> <sup>+0,160</sup>	—	—	0,010	0,160
Верхняя втулка и корпус конической передачи . . . . .	30 <sup>+0,045</sup>	30 <sub>+0,050</sub> <sup>+0,095</sup>	—	—	0,005	0,095
Промежуточный валик и втулка . . . . .	23 <sup>+0,045</sup>	23 <sub>-0,085</sub> <sup>-0,035</sup>	0,035	0,130	—	—

Соединение	Размеры соединяемых деталей в мм		Зазор в мм		Натяг в мм	
	Отверстие	Вал	мин.	макс.	мин.	макс.
Промежуточный валик и нижняя втулка . . . . .	$20^{+0,085}_{-0,025}$	$20^{+0,030}_{-0,015}$	0,030 *	0,070 *	—	—
Промежуточный валик и ведущая коническая шестерня	$20^{+0,023}$	$20^{+0,030}_{-0,015}$	—	0,008	—	0,030
Нижняя втулка и опорного подшипника . . . . .	$28^{+0,045}$	$28^{+0,095}_{-0,050}$	—	—	0,005	0,095
Палец кулака и промежуточный валик . . . . .	$11^{+0,035}$	$11^{+0,075}_{-0,040}$	—	—	0,005	0,075
<b>Редуктор</b>						
Вал редуктора и втулка . . . . .	$25^{+0,023}$	$25^{-0,040}_{-0,070}$	0,040	0,093	—	—
Толкатель и направляющая толкателя . . . . .	$10^{+0,058}$	$10^{-0,035}_{-0,060}$	0,035	0,118	—	—
Муфта механизма включения и пусковая шестерня . . . . .	$45^{+0,039}$	$45 \pm 0,008$	—	0,047	—	0,008
Ось защелки и защелка муфты . . . . .	$8^{+0,085}_{-0,035}$	$8_{-0,030}$	0,035	0,115	—	—
Ось защелки и муфта механизма включения . . . . .	$8^{+0,016}$	$8_{-0,030}$	0	0,046	—	—
Пятка муфты и муфта механизма включения . . . . .	$16^{+0,019}$	$16^{+0,075}_{-0,040}$	—	—	0,021	0,075
Ось двойной шестерни и двойная шестерня в сборе . . . . .	$25^{+0,050}_{-0,020}$	$25_{-0,014}$	0,020	0,064	—	—
Втулка и двойная шестерня . . . . .	$31^{+0,027}$	$31^{+0,110}_{-0,060}$	—	—	0,033	0,110
Ось двойной шестерни и корпус редуктора . . . . .	$25^{+0,030}_{-0,008}$	$25_{-0,014}$	0,008	0,044	—	—
Шарикоподшипник и вал редуктора . . . . .	$40_{-0,012}$	$40^{+0,020}_{-0,003}$	—	—	0,003	0,032
Валик вилки и корпус редуктора:						
передний конец . . . . .	$19^{+0,030}_{-0,008}$	$19_{-0,014}$	0,008	0,044	—	—
задний . . . . .	$19^{+0,006}_{-0,017}$	$19_{-0,014}$	—	0,020	—	0,017
Шарикоподшипник и корпус редуктора . . . . .	$80^{+0,008}_{-0,023}$	$80_{-0,015}$	—	0,023	—	0,023
Сальник и крышка сальника . . . . .	$72^{+0,060}$	$72^{+0,185}_{-0,075}$	—	—	0,015	0,185
Вилка редуктора и валик вилки . . . . .	$19^{+0,085}_{-0,025}$	$19_{-0,014}$	0,025	0,099	—	—
Зубья шестерен редуктора (боковой зазор):						
наружное зацепление . . . . .	—	—	0,100	0,350	—	—
внутреннее . . . . .	—	—	0,300	0,800	—	—

\* Подбирается при сборке.

ТАБЛИЦА ШЕСТЕРЕН ДВИГАТЕЛЯ КДМ-46

Наименование детали	Число зубьев	Модуль по нормали	Высота головки по зубомеру в мм	Толщина зуба по зубомеру или размер шага (по нормали) в мм	Количество охватываемых зубьев	Материал	Для термообработки	Твердость по Роквеллу (шкала С)
Шестерня промежуточная большая .	16	3,75	3,78	5,91 <sup>-0,10</sup> <sub>-0,15</sub>	1	Сталь 45	Без термообработки	—
Шестерня промежуточная малая . .	33	3,75	3,79	5,89 <sup>-0,10</sup> <sub>-0,15</sub>	1	„ 45	То же	—
Шестерня коленчатого вала двигателя . . . . .	38	3,75	3,79	5,89 <sup>-0,10</sup> <sub>-0,15</sub>	1	„ 45	„	—
Венец маховика двигателя . . . . .	139	4,25/3,25	4,27	6,67 <sup>-0,25</sup> <sub>-0,35</sub>	1	„ 40Г	Цементирована на глубину 0,8—1,2 мм	50
Шестерня коленчатого вала пускового двигателя . .	28	2,5	—	27,1 <sup>-0,07</sup>	4 *	„ 45	Без термообработки	—
Венец маховика пускового двигателя	68	2,25	—	51,96 <sup>+0,55</sup> <sub>+0,30</sub>	8 впадин	СЧ 21-40	То же	—
Шестерня распределительная: большой венец	76	3,75	3,78	5,9 <sup>-0,10</sup> <sub>-0,15</sub>	1	Сталь 45	„	—
малый „	56	3,25	—	64,91 <sup>-0,05</sup> <sub>-0,13</sub>	7			
Шестерня распределительного вала пускового двигателя . . . . .	56	2,5	2,53	3,93 <sup>-0,08</sup> <sub>-0,13</sub>	1	СЧ 21-40	„	—
Шестерня регулятора двигателя коническая ведомая	13	2,5	2,61	3,91 <sup>-0,10</sup> <sub>-0,15</sub>	1	Сталь 12ХНЗА	Цементирована на глубину 0,7—1,1 мм	56

\* Во всех случаях, когда число охватываемых зубьев указано больше 1, толщина (размер шага) в графе приведена для всех охватываемых зубьев.

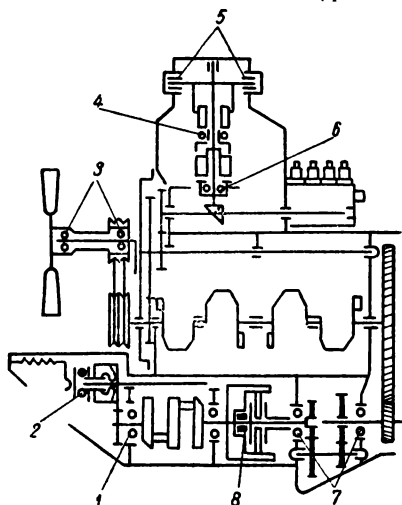
Наименование детали	Число зубьев	Модуль по нормам	Высота головки по зубомеру в мм	Толщина зуба по зубомеру или размер шага (по нормам) в мм	Количество охватываемых зубьев	Материал	Вид термообработки	Твердость по Роквеллу (шкала С)
Валик привода к насосу и регулятору: большой венец малый "	8	3/2,5	2,52	4,63 <sub>-0,06</sub>	1	Сталь 20Г	Цементирована на глубину 0,6—1,0 мм	54
	14	1,75	1,81	2,65 <sub>-0,06</sub>				
Шестерня привода к насосу и регулятору . . . .	56	3,25	—	64,91 <sub>-0,05</sub> — <sub>0,13</sub>	7	Сталь 45	Без термообработки	—
Шестерня регулятора двигателя коническая ведущая . . . . .	31	2,55	2,55	3,92 <sub>-0,10</sub> — <sub>0,15</sub>	1	Сталь 12ХНЗА	Цементирована на глубину 0,7—1,1 мм	56
Шестерня водяного насоса . . . . .	27	3,75	3,81	5,89 <sub>-0,10</sub> — <sub>0,15</sub>	1	Сталь 45	Без термообработки	
Шестерня масляного насоса нагнетательная ведущая . . . . .	10	4	—	19,23 <sub>-0,1</sub>	2	" 20	То же	
Шестерня масляного насоса нагнетательная ведомая	10	4	—	19,23 <sub>-0,1</sub>	2	" 20	"	
Шестерня масляного насоса откачивающая ведущая	10	4	—	19,23 <sub>-0,1</sub>	2	" 20	"	
Шестерня масляного насоса откачивающая ведомая . .	10	4	—	19,23 <sub>-0,1</sub>	2	" 20	"	

Наименование детали	Число зубьев	Модуль по нормам	Высота головки по зубомеру в мм	Толщина зуба по зубомеру или размер шага (по нормам) в мм	Количество охватываемых зубьев	Материал	Вид термообработки	Твердость по Роквеллу (шкала С)
Шестерня привода масляного насоса . . . . .	38	3,75	3,79	5,89 <sup>-0,10</sup> <sub>-0,15</sub>	1	Сталь 45	Без термообработки	
Шестерня генератора . . . . .	19	3,75	3,83	5,88 <sup>-0,10</sup> <sub>-0,15</sub>	1	„ 45	То же	
Шестерня привода магнето . . . . .	28	2,5	—	27,1 <sub>-0,07</sub>	4	„ 45	„	
Шестерня подкачивающего насоса спиральная . . . . .	8	3/2,5	—	13,67 <sub>-0,08</sub>	2	„ 20	Цементирована на глубину 0,7—1,1 мм	54
Шестерня подкачивающего насоса ведущая . . . . .	10	2,5	—	11,34 <sup>-0,15</sup> <sub>-0,25</sub>	2	„ 45	Без термообработки	
Шестерня подкачивающего насоса ведомая . . . . .	10	2,5	—	11,34 <sup>-0,15</sup> <sub>-0,25</sub>	2	„ 45	То же	
Шестерня рабочего спиральная . . . . .	14	1,75	—	13,55 <sub>-0,06</sub>	3	„ 20	Цементирована на глубину 0,6—1,0 мм	54
Шестерня механизма включения . . . . .	13	4,25/3,25	—	19,7 <sup>-0,15</sup> <sub>-0,30</sub>	2	Сталь 20ХНЗА	Цементирована на глубину 1,1—1,5 мм	56
Вал муфты сцепления . . . . .	18	3,5	—	16,38 <sup>-0,15</sup> <sub>-0,30</sub>	2	Сталь 45Х	Закалена	45—50
Диск муфты сцепления пускового двигателя . . . . .	68	2,25	—	51,96 <sup>-0,15</sup> <sub>-0,30</sub>	8	Сталь 45	Без термообработки	

Наименование детали	Число зубьев	Модуль по нормали	Высота головки по зубомеру в мм	Толщина зуба по зубомеру или размер шага (по нормали) в мм	Количество охватываемых зубьев	Материал	Вид термообработки	Твердость по Роквеллу (шкала С)
Шестерня заводного механизма коническая ведомая	25	2,5	2,55	$3,92_{-0,25}^{-0,15}$	1	Сталь 50Г	Без термообработки	
Шестерня заводного механизма коническая ведущая	32	2,5	2,53	$3,92_{-0,25}^{-0,15}$	1	То же	То же	
Шестерня редуктора: внутренний венец . . . . .	18	3,5	—	$16,38_{+0,50}^{+0,15}$	2	Сталь 45Х	Закалена	46—52
внешний венец	32	3,5	—	$37,73_{-0,30}^{-0,15}$	4			
Шестерня вала редуктора: большой венец	32	3,5	—	$37,73_{-0,30}^{-0,15}$	4			
малый „	18	3,5	—	$16,38_{-0,30}^{-0,15}$	2	То же	„	46—52

ПРИЛОЖЕНИЕ 3

ТАБЛИЦА ШАРИКО- И РОЛИКОПОДШИПНИКОВ ДВИГАТЕЛЯ КДМ-46  
(фиг. 162)



Фиг. 162. Схема установки шарико- и роликоподшипников двигателя КДМ-46:

1 — шарикоподшипники коленчатого вала пускового двигателя; 2 — шарикоподшипник регулятора пускового двигателя; 3 — шарикоподшипники вентилятора двигателя; 4 — упорный шарикоподшипник регулятора двигателя; 5 — игольчатые подшипники регулятора двигателя; 6 — шарикоподшипник регулятора двигателя; 7 — шарикоподшипники редуктора пускового двигателя; 8 — роликоподшипник муфты сцепления пускового двигателя.

Наименование подшипника	Размеры в мм	Условные обозначения	Место установки	Кол-во на двигат.
Шариковый радиальный однорядный . .	17×40×12	№ 203 (ОСТ 6121-39)	Регулятор двигателя	1
То же	40×80×18	№ 208 (ОСТ 6121-39)	Вал муфты сцепления и редуктор пускового двигателя	2
Роликовый радиальный с витыми роликами . . . . .	20×34×25	№ 719 (ГПЗ)	Коленчатый вал пускового двигателя	1
Шариковый радиальный однорядный . .	50×90×20	№ 210 (ОСТ 6121-39)	То же	1
То же	55×100×21	№ 211 (ОСТ 6121-39)	Вентилятор двигателя	1
"	30×62×16	№ 206 (ОСТ 6121-39)		2
Шариковый упорный однорядный . . . . .	17×30×9	№ 8103 (ОСТ 7219-39)	Регулятор пускового двигателя	1
Роликовый игольчатый . .	15×20×12	№ 94702 (ЗГПЗ)	Регулятор двигателя	2
Шариковый упорный однорядный . . . . .	25×48×15,5	№ 905 (ГПЗ)	То же	1

## СО Д Е Р Ж А Н И Е

Введение . . . . .	3
<b>Техническая характеристика двигателя КДМ-46 . . . . .</b>	<b>5</b>
<b>Двигатель (дизель) КДМ-46 . . . . .</b>	<b>8</b>
Рабочий процесс двигателя . . . . .	8
Общее устройство двигателя . . . . .	17
Блок, картер, кожух шестерен распределения, кожух маховика, гильза цилиндра . . . . .	17
Кривошипно-шатунный механизм . . . . .	27
Головка цилиндров . . . . .	34
Система распределения . . . . .	36
Впускная и выпускная трубы . . . . .	48
Подогреватель воздуха . . . . .	50
Воздухоочиститель . . . . .	52
Система охлаждения . . . . .	56
Система смазки . . . . .	71
Генератор . . . . .	85
Работомер . . . . .	90
Топливная аппаратура . . . . .	95
Регулировка двигателя . . . . .	123
Регулировка топливной аппаратуры и регулятора двигателя . . . . .	136
Установка на двигатель топливного насоса с регулятором . . . . .	163
Неисправности двигателя и топливной аппаратуры . . . . .	164
Неисправности в работе двигателя, их причины и способы устранения . . . . .	166
<b>Пусковой двигатель П-46 . . . . .</b>	<b>173</b>
Общее устройство пускового двигателя . . . . .	173
Блок-картер . . . . .	176
Головка цилиндров . . . . .	178
Кривошипно-шатунный механизм . . . . .	179
Система распределения . . . . .	184
Система охлаждения . . . . .	190
Система смазки . . . . .	190
Система питания . . . . .	191
Регулятор . . . . .	199
Воздухоочиститель . . . . .	201
Впускная и выпускная трубы . . . . .	203
Система зажигания . . . . .	204
Проверка установки кожуха распределительных шестерен . . . . .	214
Заводной механизм . . . . .	215
Муфта сцепления . . . . .	217
Редуктор . . . . .	221
Механизм включения . . . . .	224
Снятие пускового двигателя . . . . .	227
Неисправности в работе пускового двигателя, их причины и способы устранения . . . . .	228



<b>Управление двигателем и уход за ним</b> . . . . .	235
Органы управления и контрольно-измерительные приборы . . . . .	235
Пуск двигателя . . . . .	237
Остановка двигателя . . . . .	239
Пуск двигателя в холодную погоду . . . . .	239
Заполнение топливной системы топливом . . . . .	240
Общие правила технического ухода . . . . .	241
Обкатка нового двигателя . . . . .	243
Смазка двигателя . . . . .	245
Топливо . . . . .	259
Уход за системой охлаждения . . . . .	263
Уход за двигателем в холодное время года . . . . .	265
Периодичность проведения технических уходов . . . . .	268
Основные правила безопасности при работе двигателя . . . . .	271
Противопожарные правила . . . . .	271
Установка двигателя . . . . .	272
<b>Результаты испытаний двигателя КДМ-46</b> . . . . .	279
Междуведомственные испытания трактора С-80 с двигателем КДМ-46 . . . . .	279
Тормозные испытания двигателя КДМ-46 . . . . .	280
Давление сгорания в цилиндрах двигателя КДМ-46 . . . . .	285
<b>П р и л о ж е н и я:</b>	
<i>Приложение 1.</i> Таблица монтажных посадок . . . . .	286
<i>Приложение 2.</i> Таблица шестерен двигателя КДМ-46 . . . . .	298
<i>Приложение 3.</i> Таблица шарико- и роликоподшипников двигателя КДМ-46 . . . . .	302

Технич. редактор *А. Я. Тихонов*. Корректоры *А. М. Головачева* и *Ф. М. Ланина*  
 Обложка художника *А. В. Петрова*

Сдано в произв. 11/X 1951 г. Подпис. к печати 7/III 1952 г. Т 02221  
 Тираж 18 000 экз. Печ. л. 20,1 (4 вкл.). Уч.-изд. л. 22,4. Бум. л. 10  
 Бумага 60×92<sup>1</sup>/<sub>16</sub>. Зак. 1466. Номинал по прејскуранту 1952 г.

### ЗАМЕЧЕННЫЕ ОПЕЧАТКИ

Стр.	Строка	Напечатано	Должно быть	По чьей вине
26	16 —17-я снизу	верхней плоскости блока на 0,07 - 0,27 <i>мм</i> , что следует проверять или расшлифовывают под ремонтный поршень (увеличенный по диа-	верхней плоскости блока на 0,07—0,27 <i>мм</i> , что следует проверять, не устанавливая резиновых колец. Все гильзы по величине диа-	Тип.
100	8-я сверху	топливным фильтром	топливным насосом	Авт.
110	5-я сверху	0,7 <sub>-0,40</sub> <i>мм</i>	0,7 <sub>-0,040</sub> <i>мм</i>	„
110	21 — 22-я сверху	в регулировочную муфту штифта ограничителя	регулировочной муфтой в штифт ограничителя	„
188	8-я снизу	40 <sub>0,340</sub> <i>мм</i>	40 <sub>-0,340</sub> <i>мм</i>	Тип.
212	4-я сверху	подсоединенными	неподсоединенными	Корр.
223	2-я сверху	креплен	прикреплен	Тип.
242	22-я сверху	Перед отвертыванием	После установки	Авт.

А. А. Лазарев и И. Ф. Троицкий, „Двигатель КДМ-46“. Зак. 1466.