

ЗА РУЛЕМ

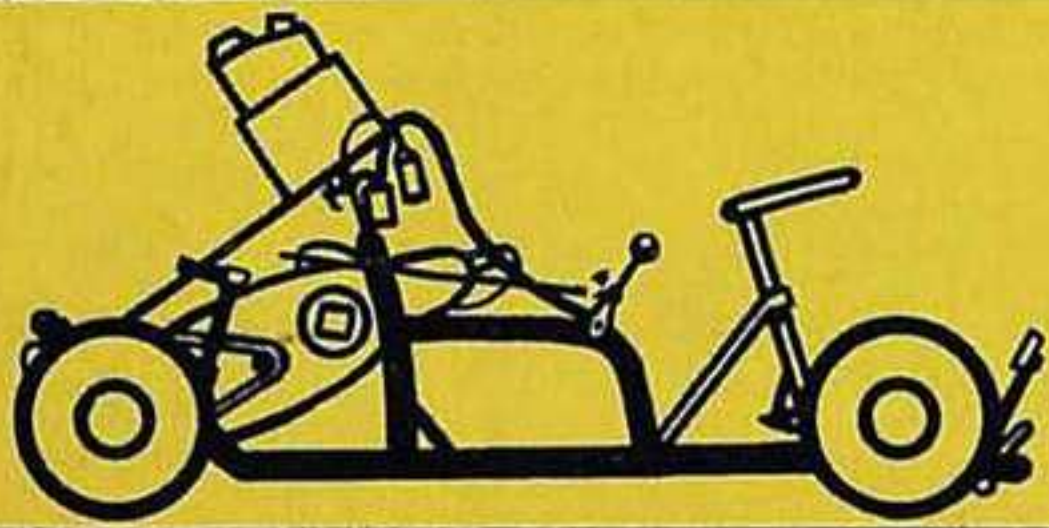
№ 8 - август - 1966

ОТ АМО-ОУ-15
ДО ЗИЛ-130



Московскому
автозаводу
имени
И. А. Лихачева
50 лет

Стр. 5



Карт
таллинских
пионеров

Стр. 26

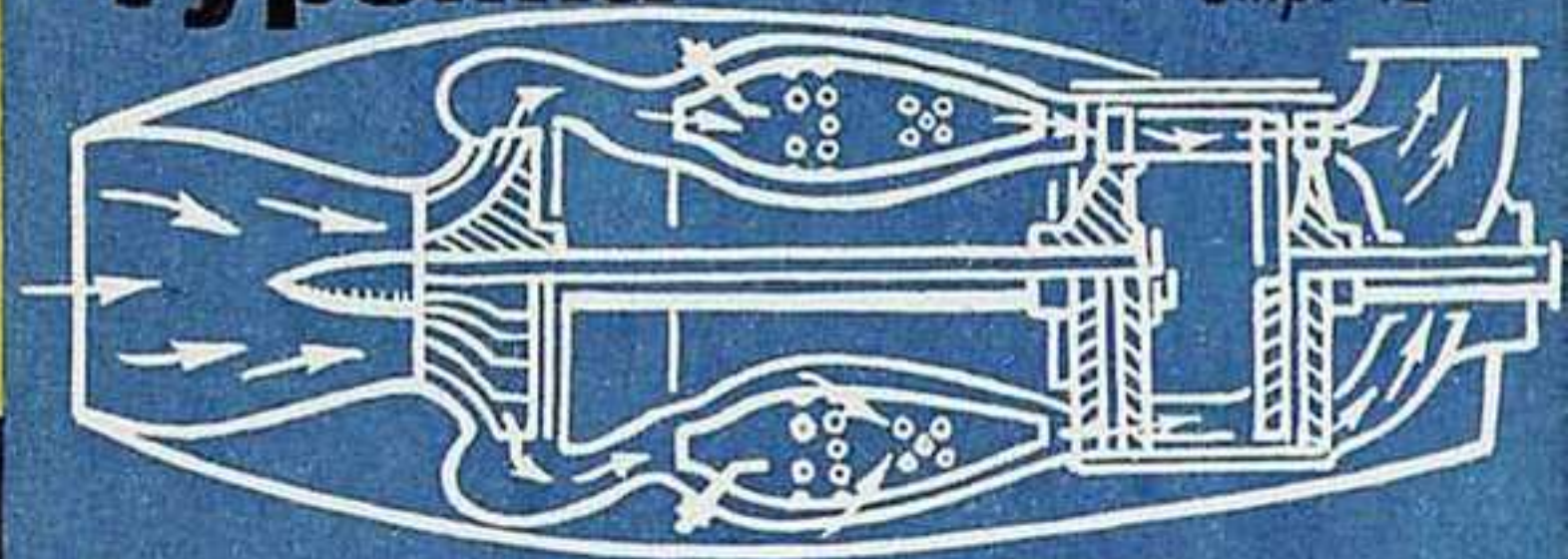


ФИАТ-124

Стр. 30

Турбина

Стр. 12



ИЛИ



?

цилиндр



О безопасном вождении
от «А» до «Я» Стр. 24

НА УДАРНЫХ ТРАССАХ

Горячая пора у водителей. В зерновых районах заканчивается уборка — день и ночь движутся по дорогам машины. Непрерывным потоком идут промышленные грузы. Десятки тысяч автомобилей заняты на важнейших стройках пятилетки. Одна из таких строек — прокладка железной дороги — Тюмень — Сургут. Трасса ее тянется через непроходимые топи на Север, к крупным месторождениям сибирской нефти.

На снимке: новые самосвалы в карьере строительства.

Фото И. Сапожкова
(ТАСС)



ФОТОИНФОРМАЦИЯ



МАРШРУТОМ ПЯТИЛЕТКИ

Этот новый УАЗ-452 совсем недавно сошел с заводского конвейера, а сейчас на его спидометре тысячи километров.

«Маршрутом пятилетки» назвали свою необычную командировку корреспонденты газеты «Известия» А. Влохнин и А. Краминов, отправившиеся в далекий путь на ульяновском вездеходе. На родине В. И. Ленина — в г. Ульяновске и начался их маршрут.

Крупнейшие новостройки в центральных районах России, в Закавказье, Сибири, Забайкалье, на Дальнем Востоке — таковы этапы пробега. В путевой карте водителей-журналистов отмечены такие пункты, как город Серпухов, который за годы пятилетки станет крупнейшим научным центром страны, Мценск, где строится первый в мире завод по выпуску нейтрализаторов отработавших газов автомобилей, Советская Калмыкия, где осваиваются мертвые степи, остров Челекен на Каспии, куда недавно пришли нефтяники, Каракумский канал, завод железобетонных изделий в Фергане, район строительства железных дорог в Сибири, поселок строителей Саяно-Шушенской и стройплощадка Зейской гидроэлектростанции, Уссурийский заповедник и многие, многие другие.

На снимке: А. Влохнин (справа) и А. Краминов перед стартом.

Фото М. Рунова

СНОВА АВТОМОБИЛЬНЫЙ КРОСС

Тысячи москвичей — любителей автомобильного спорта собрались в одно из воскресений на лично-командное первенство СССР по автомобильному кроссу. Участники соревнований продемонстрировали высокое мастерство и выдержку, преодолевая броды, подъемы, различного рода препятствия. Об итогах первенства рассказывается на стр. 17.

На снимке: один из моментов состязаний.

Фото В. Горлова





№ 8 - август - 1966

ЕЖЕМЕСЯЧНЫЙ НАУЧНО-ПОПУЛЯРНЫЙ
СПОРТИВНЫЙ ЖУРНАЛ ДОСААФ СССР

Издается с 1928 года

ВСЕСОЮЗНАЯ ЛЕТУЧКА

Мы живем в замечательное и требовательное время. Решения XXIII съезда КПСС, принятые им Директивы по новому пятилетнему плану раскрывают грандиозную панораму коммунистического созидания и вместе с тем указывают путь достижения поставленных целей. Гордясь могучей поступью Родины, каждый советский человек отчетливо осознает себя непосредственным участником коммунистического строительства, постоянно чувствует, что и от него лично во многом зависит успешное решение начертанных партией задач.

С особенным удовлетворением восприняты Директивы XXIII съезда КПСС теми, кто связал свою жизнь, свои интересы с созданием, обслуживанием, использованием автомобильной и мотоциклетной техники. Запланированный на пятилетку стремительный рост производства автомобилей и мотоциклов, резкое увеличение технической оснащенности сельского хозяйства, быстрый подъем автотранспорта, — все эти радостные события повлекут за собой благотворные изменения не только в различных сферах народного хозяйства, но и в жизни многих людей.

Наш журнал считает своей главной обязанностью содействовать — насколько это в его силах — тем, кто трудится за рулем в народном хозяйстве, готовится к службе в Вооруженных Силах, водит автомобиль, мотоцикл. Сотни тысяч читателей хотят видеть в журнале своего друга, помощника, советника, а стать им — не такая уж простая задача!

Для того чтобы иметь возможность лучше выполнять эту задачу, редакция провела всесоюзную заочную конференцию читателей. Цель ее состояла в том, чтобы полнее узнать их интересы, запросы, пожелания. На вопросы, предложенные редакцией в январском номере журнала, прислали свои ответы 16 048 человек. Уже одно только количество участников конференции свидетельствует о том, что разговор редакции с читателями давно назрел.

Итоги конференции позволяют с большей вероятностью определить категории читателей журнала и тем самым внести ясность в затянувшийся заочный спор, в котором каждая категория читателей в письмах в редакцию настаивает на своем приоритете. Среди участников конференции тех, кто водит мотоцикл, оказалось 44,9 процента, шоферов-профессионалов — 37,6 процента, автолюбителей — 33,0, спортсменов — 10,0, военных водителей — 5,9, преподавателей автотодела — 5,8, специалистов по безопасности движения — 4,6 и автомоделлистов — 1,5 процента. Естественно, что общая сумма составила более 100 процентов, так как шофер одновременно может быть мотолюбителем, специалист по безопасности движения — иметь собственный автомобиль и заниматься мотоспортом и т. п.

По возрасту участники конференции распределились так: от 25 до 40 лет — 9 463 человека, старше 40 лет — 3 110, от 20 до 25 лет — 2 295, до 20 лет — 1 180 человек. По водительскому стажу: от 3 до 10 лет — 7 055 человек, свыше 10 лет — 4 638, от 1 до 3 лет — 2 939, до одного года — 954,

не имеют водительских прав — 462 человека. Редакцию интересовал также «читательский стаж» участников конференции. Наиболее многочисленной (6 522 человека, или 40,6 процента) оказалась группа, читающая журнал от 1 до 3 лет. Это радует: значит, журнал с каждым годом приобретает все большее число читателей, что соответствует и быстрому росту тиража (в 1964 году — 500 тысяч, в 1965 — 800 тысяч, в 1966 — 1 300 тысяч).

Что же читателей большего всего интересует в журнале? На это конференция дает такой ответ. Материалы по безопасности движения читают 74,1 процента ее участников, раздел «Советы бывалых» — 73,5 процента, новости автомобильной техники — 72,0, новости мотоциклетной техники — 46,1, «Справочную службу» — 37,5, «Клуб «Автолюбитель» — 32,5, научно-популярные статьи — 27,6, материалы по туризму — 24,3, раздел «Как вас обслуживают?» — 20,7, материалы по спорту — 20,6, статьи в помощь молодым шоферам — 19,6, молодым мотоциклистам — 18,9, статьи по обмену опытом обучения — 18,8 процента. Специальная графа анкеты позволила уточнить, что подавляющее большинство участников конференции (12 405 человек, или 77,5 процента) постоянно читают от трех до восьми разделов журнала из перечисленных в анкете, и только незначительная часть читает журнал строго избирательно, интересуясь узким кругом вопросов.

Для редакции не явилась неожиданностью популярность таких разделов, как вопросы безопасности движения, «Советы бывалых», новости автотехники. Единодушное мнение читателей лишь подтвердило необходимость освещать эти темы еще шире и лучше. Учитывая это, журнал ввел новые постоянные рубрики — «Техника пятилетки», «Зеленая волна», наладил более строгий отбор материалов для раздела «Советы бывалых». Нам очень хотелось бы отводить этим разделам гораздо больше страниц, и мы надеемся, что в 1967 году сможем это сделать.

Пожелания значительной части участников конференции сводятся к просьбам увеличить объем «своего» раздела журнала. И здесь, естественно, много противоречивых мнений. Автолюбители пишут, что слишком много внимания уделяется мотоциклистам, а последние, наоборот, жалуются на «засилие» автомобильной тематики. Шоферы-профессионалы ревнуют журнал к автолюбителям, а владельцы легковых автомобилей, ссылаясь на существование журналов «Автомобильный транспорт» и «Автомобильная промышленность», выражают недовольство публикацией статей о грузовых машинах. Любители спорта говорят, что слово «спортивный» в титульных данных журнала

необоснованно, так как в нем мало пишется о спорте, а другие заявляют, что спортивным материалам не место в журнале «За рулем» и т. п.

Как примирить эти противоречия? Конечно, наиболее кардинальным решением вопроса было бы увеличение количества материалов для всех, кто читает наш журнал. Очевидно, в дальнейшем так оно и произойдет. Однако в данных конкретных условиях, исходя из имеющейся журнальной пло-

● Редакция советуется с читателями ● 16 048 участников заочной конференции ● Что хорошо и что плохо ● Кому отдать предпочтение?

59 19,3 14,3 7,48

щадя, редакция не считает себя вправе отдать предпочтение одной категории читателей за счет другой. Мы стремимся к тому, чтобы журнал стал надежным и незаменимым другом человека за рулем независимо от того, какой машиной он управляет — грузовиком, легковым автомобилем или мотоциклом. Естественно, при этом учитывается удельный вес, который каждая категория занимает в общей массе читателей. Этот удельный вес и помогла выяснить заочная читательская конференция.

Большая группа пожеланий — это конкретные «заказы» на статьи, рассказывающие об определенных марках машин. Около 200 человек просят давать рекомендации по ремонту автомобилей прежних выпусков и модернизации их с использованием агрегатов и деталей новых моделей. Более 300 участников конференции напоминают о необходимости чаще писать об эксплуатации и ремонте мотоциклов, импортируемых в СССР, в основном чешских марок, так как литературы по этим мотоциклам крайне мало. Около 300 человек хотят больше узнать о «Запорожце», свыше 100 — о тяжелых мотоциклах, 75 — об автомобилях с дизельными двигателями, 50 — о самодельных прицепах к мотоциклам и автомобилям. Пожелания эти вполне обоснованы, и редакция постарается их удовлетворить в самом ближайшем будущем.

Кроме пожеланий, под которыми подписались десятки и сотни читателей, имеются предложения, высказанные всего несколькими участниками конференции, но, по нашему мнению, также представляющие широкий интерес. К ним мы относим, например, предложения больше заботиться о нуждах авто- и мотолюбителей, начиная с момента покупки автомобиля или мотоцикла до обеспечения его стоянкой и запасными частями. В журнале нужны, пишут читатели, рекомендации по ремонту машины в домашних условиях при отсутствии оборудованных мастерских и с минимальным набором инструментов и приспособлений. Одобряя «Советы бывалых», некоторые участники конференции просят сообщать адреса авторов этих советов с тем, чтобы можно было запросить у них дополнительные разъяснения. Читатель И. Заславский из Киева вносит предложение об организации мастерских самообслуживания, где бы авто- или мотолюбитель мог своими руками выполнить тот или иной «совет бывалого». Редакция может только присоединиться к этому пожеланию.

Одна группа читателей советует печатать статьи ведущих инженеров заводов с рекомендациями по ремонту и эксплуатации машин этих заводов (что, кстати, редакция и делает). Другая предлагает публиковать обращения водителей к заводам-изготовителям с указанием недостатков той или иной машины и советами по их устранению. 17 участников конференции просят хотя бы изредка помещать в журнале статьи по теории автомобиля. Многие хотят познакомиться с организацией дорожных испытаний автомобилей и мотоциклов и работой шоферов-испытателей.

Среди 1600 участников конференции, высказавших пожелание об увеличении количества материалов по безопасности движения, есть и такие, которые выдвигают перед редакцией конкретные темы. Так, 52 читателя просят больше писать о взаимоотношениях между работниками ОРУД — ГАИ и водителями, о воспитании среди них взаимного уважения. Как справедливо заметил Д. Яницкий из Донецкой области, журнал должен «подружить водителя с инспектором». С этой целью читатели призывают работников ГАИ чаще выступать на страницах журнала, а редакцию — глубже анализировать деятельность ОРУД — ГАИ, а когда следует, принципиальнее критиковать ее. С этим, очевидно, не согласен Л. Чернов из Краснодара, предлагающий «меньше критиковать ГАИ, а больше писать о нарушителях».

Есть письма с просьбой организовать обмен передовым опытом обучения водителей, печатать описания наглядных пособий. Спортсмены хотят видеть больше выступлений в журнале известных мастеров спорта, тренеров, спортивных судей, рекомендаций по форсировке двигателей мотоциклов, описаний гоночных машин, картов, автомоделей, правил игры в мотобол. Туристы хотят видеть на журнальных страницах карты и маршруты автомотопутешествий. Именно для этой категории читателей редакция проводит в 1966—1967 годах заочный конкурс «Дорогами подвигов и славы», посвященный 50-летию Советской власти, с публикацией почти в каждом номере маршрутов и карт.

Ряд писем посвящен труду и быту шоферов. Многие участники конференции хотят лучше узнать о работе передовых автохозяев в новых условиях экономического стимулирования. 59 шоферов написали о необходимости давать в журнале разъяснения по вопросам труда и зарплаты. Группа читателей требует от редакции повести кампанию за установление «Дня автомобилиста». Пишут о необходимости иметь

единую форму одежды шофера и значок, отражающий его квалификацию и стаж. Б. Печников из Тирасполя предлагает в каждом городе создать клуб водителей. Называются темы статей по медицинским вопросам. Несколько женщин-шоферов беспокоятся, не забыл ли журнал о них.

354 участника конференции написали о необходимости иметь в журнале раздел «В часы досуга». «С песней легче в дороге», — замечает В. Кобзарев из Калужской области, и его поддерживают еще 24 человека, которые просят хотя изредка давать текст и ноты песен о шоферах. 135 читателей хотят видеть в журнале «Литературную страницу», 66 человек предлагают ввести «Страничку истории», 39 — рубрику «Вам отвечает юрист», 96 настаивают на возобновлении раздела о водно-моторном спорте.

На конференции был высказан ряд критических замечаний в адрес журнала. 128 человек упрекают его в отставании от событий, в запаздывании с описанием новых моделей машин. 111 читателей напомнили, что около года назад журнал обещал подробно рассказать о новом «Запорожце», но до сих пор не выполнил своего обещания.

Признавая справедливость этих упреков, мы в то же время должны сообщить читателям, что с момента сдачи рукописей в набор до получения журнала подписчиками проходит три месяца. Величина этого «производственного цикла» не зависит от редакции и определяется техническими возможностями «смежников» (типографии, «Союзпечати»). Что касается нового «Запорожца», то по договоренности с руководством завода «Коммунар» статья о нем будет опубликована, как только эту модель поставят на конвейер. Нам известно, что это произойдет в ближайшие месяцы.

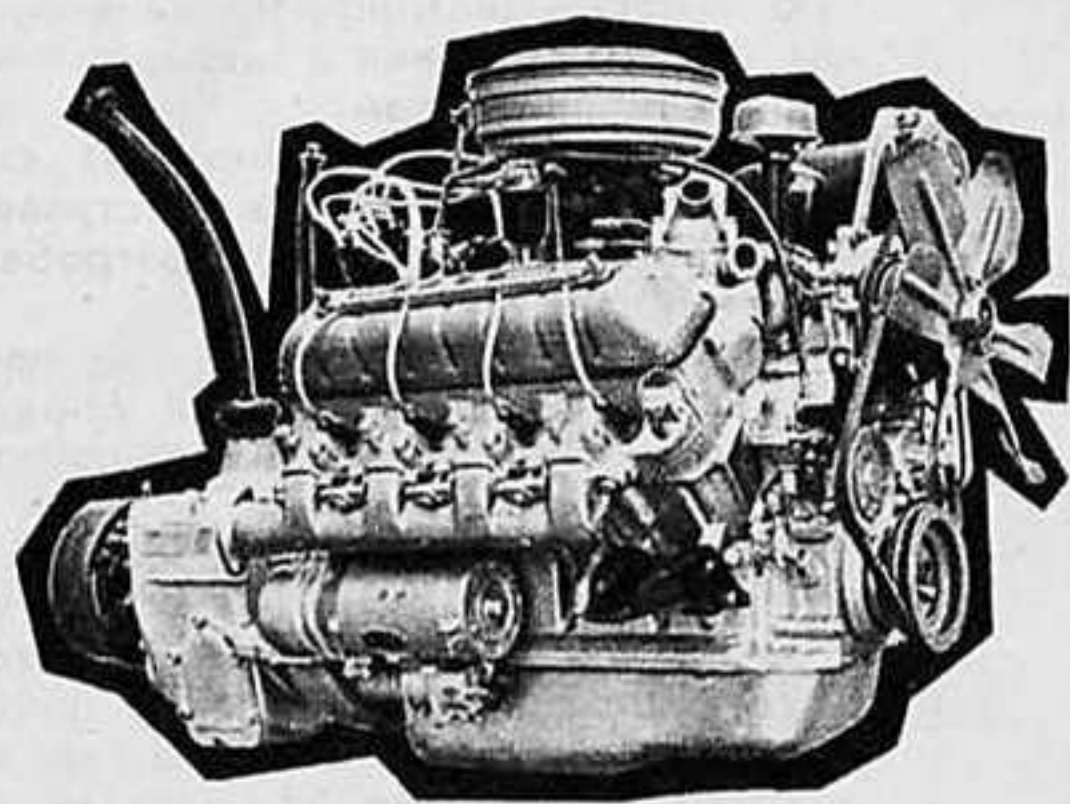
Большая часть критических замечаний будет учтена при подготовке очередных номеров журнала. Это касается, в частности, его оформления, объема так называемых «общих» материалов, критики в адрес конструкторов и производственников, качества некоторых «советов бывалых», отчетов о спортивных соревнованиях и т. п. Вместе с тем с некоторыми упреками мы согласиться не можем. «Материалы по правилам движения транспорта не печатать — загромождают журнал», — предлагает В. Савельев из Латвийской ССР. «О туризме исключить — есть журнал «Турист», — в унисон с ним требует Г. Емельяненко из Ленинграда. «Для рассказов и очерков есть «Огонек» (В. Кудинов, г. Сызрань). «Карикатурам и зарисовкам — место в «Крокодиле» (И. Сергеев, г. Вятские Поляны). Высказывания этих товарищей идут в разрез с мнением подавляющего большинства читателей, настаивающих на увеличении количества материалов по безопасности движения, желающих видеть на страницах журнала маршруты и карты для автомототуристов, очерки и рассказы о передовых водителях, уголок сатиры и юмора и т. п. Журнал, как резонно отмечают многие участники конференции, не бюллетень, не инструкция, он должен быть разнообразным как тематически, так и в жанровом отношении. Это, по нашему убеждению, и есть правильное решение вопроса.

Для полноты картины считаем необходимым сообщить, что 7 участникам конференции журнал не понравился в целом.

1931 участник конференции безоговорочно одобрил все содержание и оформление журнала. Вот несколько выдержек. Более 20 читателей, словно сговорившись, написали кратко: «Так держать!» В. Новохатний (г. Днепропетровск), Л. Баранов (г. Ярославль) и другие заявляют, что они читают журнал «от корки до корки». «Первым помощником в работе» называет журнал А. Гронский из Курганской области. «Изучив ваши советы, — заверяет Ж. Даулеталиев из г. Уральска, — обязуемся работать без аварий».

Критические замечания, пожелания, советы, одобрительные отзывы — все это поможет делать журнал таким, каким его хочет видеть подавляющее большинство читателей. Изучив и обобщив материалы конференции, этой, если пользоваться журналистской терминологией, своеобразной всесоюзной летучки, редакция постарается как можно полнее использовать их в своей работе. Мы будем настойчиво улучшать качество материалов, воспитывающих любовь к советской Родине, ее славным Вооруженным Силам, прославляющих труд водителя, всесторонне помогающих всем тем, кто сидит за рулем.

Редакция благодарит всех принявших участие в конференции, приславших свои отзывы, пожелания, советы. Вместе с тем хочется оговориться, что разговор с читателем мы не считаем законченным. Да он и не может никогда быть окончен, ибо только в постоянном общении с читателями, только при их повседневной помощи и поддержке можно улучшать «наш журнал», как любовно называют его в своих письмах многие участники всесоюзной заочной конференции «За рулем».



ГОРЬКОВСКАЯ "ВОСЬМЕРКА"



естицилиндровый двигатель ГАЗ, прослуживший более 20 лет, сегодня уже устарел. Прежде всего, он не обладает той мощностью, которая необходима новому горьковскому грузовику. Увеличение же мощности этого двигателя ограничивается его конструктивными особенностями — нижним расположением клапанов и пределом надежности деталей кривошипно-шатунного механизма. Эти обстоятельства и привели к созданию нового, современного двигателя.

Двигатель для автомобиля ГАЗ-53А имеет восемь цилиндров, расположенных V-образно — по четыре в ряду под углом в 90 градусов. Этот угол обеспечивает равномерное чередование вспышек в цилиндрах: за два оборота коленчатого вала (720 градусов) рабочий ход успевает произойти в каждом из них с интервалом в 90 градусов. Кроме того, в таком двигателе уравновешены силы инерции. При V-образном расположении цилиндров двигатель короче и ниже, чем его рядный собрат, меньше вес, жестче блок цилиндров и коленчатый вал.

В таблице приведена сравнительная техническая характеристика двигателей ГАЗ-53 и ГАЗ-51, а на графике (см. вкладку) — скоростные характеристики этих двигателей. Нетрудно заметить, что новый двигатель обладает большей мощностью, развивает больший крутящий момент и более экономичен. Он имеет резервы и для дальнейшего повышения показателей, прежде всего за счет увеличения степени сжатия. Если поднять степень сжатия, например, до 7,5 (вместо 6,7), то можно было бы получить при том же числе оборотов мощность 135 л. с. и крутящий момент около 32 кгм. Однако повышение степеней сжатия ограничивается тем, что пока в продаже нет бензина с октановым числом 85, который нужен в этом случае. Когда нефтяная промышленность обеспечит снабжение автохозяйств таким бензином, можно будет увеличить мощность двигателя простым уменьшением объема камеры сгорания. Пока же он выпускается с расчетом на бензин А-76.

КРИВОШИПНО-ШАТУННЫЙ МЕХАНИЗМ

Блок цилиндров необычен. Он отлит из алюминиевого сплава под давлением. Деталь такого большого веса и такой сложной формы подобным образом делается впервые не только в нашей стране, но и в мире. Для этого на Заволж-

ском моторном заводе (близ г. Горького), который выпускает двигатель ГАЗ-53, установлены огромные литейные машины. Металл в прессформе находится под давлением более 700 атмосфер, а одна половина прессформы прижимается к другой с усилием 2200 тонн. Примерно через каждые 6—8 минут получается готовая отливка.

В блок вставляются так называемые мокрые чугунные гильзы, омываемые водой. В верхнюю часть их запрессовывают износостойкие вставки из специального нержавеющей чугуна высотой 50 мм и зеркало цилиндров обрабатывают уже после их запрессовки. Все это резко повышает надежность двигателя.

Вверху гильза прижимается к блоку через прокладку его головки, а внизу — через специальную медную прокладку.

Коленчатый вал отлит из прочного обработанного магнелия чугуна.

При балансировке к шатунным шейкам коленчатого вала прикрепляют грузы весом 2297 г каждый. Эта цифра определяется весом подвижных деталей кривошипного механизма (комплекта поршня с шатуном). Поэтому установка на двигателе деталей другого веса приводит к разбалансировке.

Коренные и шатунные шейки вала пустотелые. Полости в шатунных шейках закрыты резьбовыми пробками, которые закернаиваются. Эти полости используются как грязеуловители, в которых при работе двигателя под воздействием центробежных сил из масла отделяются тяжелые частицы нагара и продуктов износа. Они остаются в полостях шатунных шеек, а в шатунные подшипники поступает масло, прошедшее дополнительную очистку. Полости же шатунных шеек очищают при ремонтах.

Вкладыши шатунных подшипников изготовлены из стальной ленты с антифрикционным слоем из высокооловянистого алюминиевого сплава, который наносится на ленту раскаткой. Эти вкладыши обладают высоким сопротивлением усталостным нагрузкам. Они работают в лучших условиях, чем коренные, благодаря дополнительной очистке масла в полостях шатунных шеек и поэтому, как правило, не нуждаются в профилактической замене до капитального ремонта.

Шатуны — стальные, кованые со стержнем двутаврового сечения. Они посаже-

ны по два на каждую шатунную шейку. Поскольку двигатель ГАЗ-53 короткоходный, длина шатуна у него значительно меньше, чем у ГАЗ-51 (156 мм против 202 мм), что существенно увеличивает жесткость детали и снижает вес.

В верхнюю головку шатуна запрессовывается штампованная втулка из оловянистой бронзы.

Поршни изготавливаются из алюминиевого кремнистого сплава и подвергаются термической обработке. Юбка поршня в поперечном сечении эллипсная, в продольном — представляет из себя конус. Ее шлифуют по специальному копиру. Поршни подбирают к гильзам цилиндров индивидуально.

Все поршневые кольца делают из серого чугуна некруглой формы. Этим обеспечивается надлежащее распределение давления их на стенки цилиндров.

На внутренней поверхности оба компрессионных кольца имеют выточку. При установке колец на поршень она должна быть направлена вверх. Благодаря этой выточке кольцо при установке поршня в цилиндр несколько изворачивается и прижимается к зеркалу не цилиндрической поверхностью, а кромкой. Это тоже увеличивает давление кольца на стенку цилиндра и улучшает его приработку.

Бобышки поршневого пальца смещены от оси симметрии поршня вправо по ходу автомобиля на 1,5 мм. Такое смещение уменьшает возможность появления стука поршня в цилиндре при переходе через верхнюю мертвую точку.

Головки — общие для четырех цилиндров одного ряда. Они отлиты из алюминиевого сплава.

ГАЗОРАСПРЕДЕЛИТЕЛЬНЫЙ МЕХАНИЗМ

Распределительный вал находится в средней части блока цилиндров и имеет 16 кулачков. От него приводятся в движение все детали газораспределительного механизма, расположенные на обеих головках блока.

Подшипники распределительного вала — втулки, свернутые из стальной ленты, залитой баббитом, и запрессованные в специальные гнезда в блоке.

Кулачки распределительного вала — впускные и выпускные — имеют различ-

ТЕХНИКА ПЯТИЛЕТКИ

**СРАВНИТЕЛЬНАЯ ТЕХНИЧЕСКАЯ ХАРАКТЕРИСТИКА
ДВИГАТЕЛЕЙ ГАЗ-51 и ГАЗ-53**

Параметры	ГАЗ-51	ГАЗ-53
Тип двигателя	Бензиновый, карбюраторный, четырехтактный	
Порядок работы цилиндров	1—5—3—6—2—4	1—5—4—2—6—3—7—8
Диаметр цилиндра, мм	82	92
Ход поршня, мм	110	80
Рабочий объем, л	3,48	4,25
Степень сжатия	6,2	6,7
Максимальная мощность, л. с.	70	115
Число оборотов при максимальной мощности, об/мин.	2800	3200
Максимальный крутящий момент, кгм	20,5	29
Число оборотов при максимальном крутящем моменте, об/мин.	1500—1700	2000—2500
Минимальное число оборотов холостого хода, об/мин.	450—500	475—525
Максимальное число оборотов холостого хода при ограничителе, об/мин.	3500 ^{±800}	3450 ^{±200}
Карбюратор	К-22Г однокамерный с падающим потоком газовая	К-126В двухкамерный с падающим потоком водяная
Система подогрева рабочей смеси	M12У (с резьбой 18 мм)	A11У (с резьбой 14 мм)
Свечи зажигания	2 градуса до в.м.т.	4 градуса до в.м.т.
Установочный угол опережения зажигания	в бензонасосе — сетчатый	в бензонасосе — тонкой очистки — керамический или сетчатый
Топливные фильтры (расположенные на двигателе)	в карбюраторе — сетчатый	в карбюраторе — сетчатый
Пусковое устройство (устанавливается по заказу)	подогреватель с паяльной лампой	подогреватель типа ПЖБ-12
Вес двигателя с оборудованием, сцеплением и коробкой передач (укомплектованного для установки на автомобиль), кг	315	318
Топливо	А-66	А-76
Масло	СУ-50	АС-8

ные профили. Шлифуются кулачки на конус. Конусность рабочей поверхности кулачка сочетается со сферической поверхностью торца толкателя и штанги толкателя во время работы двигателя. Вращение этих деталей во время работы позволяет несколько снизить их износ.

Толкатели — плунжерного типа, стальные. Торцевая, работающая по профилю кулачка, наплавлена отбеленным чугуном специального состава.

Штанги толкателей изготовлены из дюралюминиевого прутка и имеют на концах напрессованные стальные наконечники. Применение дюралюминия компенсирует тепловые изменения размеров блока и головки и тем самым обеспечивает большую стабильность зазора между клапанами и коромыслами.

Впускные и выпускные клапаны расположены через один, что исключает перегрев переемычек, обычный при соседстве двух выпускных клапанов.

Седла как впускных, так и выпускных клапанов — вставные, из специального жаропрочного чугуна. Направляющие втулки сделаны из металлокерамики — спрессованной и спеченной смеси порошков железа, меди и графита. Они обладают большей долговечностью, чем чугунные.

Клапаны изготовлены из жаропрочных сталей: впускной — из хромокремнистой, выпускной — из хромоникелькремнистой. Рабочая фаска выпускного клапана, кроме того, наплавлена специальным хромоникелевым сплавом, который значительно увеличивает его работоспособность. Выпускной клапан полый, заполненный металлическим натрием. Это сделано для того, чтобы существенно снизить температуру тарелки.

Верхние торцы пружины клапана упи-

раются в тарелку с конусной втулкой, которая плотно охватывает сухарики, входящие своими выступами в специальную проточку на стержне клапана. Таким образом, клапан связан с тарелкой через узкое кольцо торца опорной поверхности втулки, трение по которой незначительно. Благодаря этому он под воздействием коромысла и вибраций в узле «клапан — пружина» может поворачиваться при работе двигателя. Такое вращение благоприятно отражается на работе седла клапана, его стержня, втулки, торца стержня и рабочей фаски. Тарелка пружины клапана и втулка тарелки цианированы и закалены до высокой твердости.

На стержне впускного клапана в специальной выточке располагается резиновый маслоотражательный колпачок, который уменьшает проникновение масла через зазор между втулкой и стержнем клапана в цилиндр двигателя.

СИСТЕМА СМАЗКИ

Стенки двигателя, как обычно, смазываются брызгами масла от струй, выбрасываемых из сверлений в нижних головках шатунов при совпадении их с масляными каналами в шейках коленчатого вала.

Масляный насос имеет две секции. Масло, забираемое из картера приемником через каналы в блоке цилиндров, поступает в основную (верхнюю) секцию насоса, а из нее через сверления в блоке подается в главную масляную магистраль. Отсюда оно поступает к коренным подшипникам коленчатого и втулкам распределительного валов. От коренных шеек через сверления в щеках вала масло попадает в полости шатунных шеек, где проходит дополнитель-

ную очистку центрифугированием, а из них через сверления в шейках — к шатунным подшипникам.

Из дополнительной (нижней) секции масляного насоса масло поступает по магистрали в фильтр центробежной очистки.

Маслоприемник, заодно с трубкой неподвижно прикрепленный к блоку цилиндров, снабжен сетчатым фильтром. Двигатель ГАЗ-53 имеет мощный масляный насос, производительность обеих секций которого составляет 36 л/мин при 2000 об/мин. Это означает, что все масло проходит через насос почти за 0,2 минуты. Естественно, что за такое короткое время оно не успевает отстояться и идея плавающего маслоприемника, забирающего отстоявшееся масло, не может быть реализована. Более того, в верхнем слое масла много пены. Это и побудило снабдить двигатель неплавающим маслоприемником.

Редукционный клапан главной масляной магистрали плунжерного типа поддерживает давление масла в системе.

Летом в жару на горячем двигателе масло сильно разжижается и давление его может снизиться до 1,5 кг/см². О падении давления в двигателе ниже допустимого сигнализирует контрольная лампочка на панели приборов.

Для охлаждения масла в системе имеется радиатор. Предохранительный клапан автоматически отключает радиатор при малом давлении и направляет все масло для смазки трущихся деталей двигателя. Пружина клапана рассчитана так, чтобы клапан открывался при давлении 0,8—0,9 кг/см².

Фильтр центробежной очистки масла смонтирован на впускной трубе. По устройству он аналогичен фильтру, устанавливаемому на двигателе ЗИЛ-130.

СИСТЕМА ВЕНТИЛЯЦИИ КАРТЕРА

Вентиляция предупреждает повышение давления в картере двигателя, предохраняет масло от разжижения из-за конденсации паров бензина и препятствует старению масла и коррозии металла под действием отработавших газов, проникающих в картер.

У двигателя ГАЗ-53 вентиляция картера — открытого типа, действующая за счет разрежения, возникающего в вытяжной трубе благодаря относительному движению воздуха во время движения автомобиля.

Газы и пары отсасываются через отверстия в блоке и вытяжную трубу. Свежий воздух поступает через маслосливной патрубок.

Для того чтобы вместе со свежим воздухом в картер двигателя не попадали пыль, песок и т. д., маслосливной патрубок закрыт воздушным фильтром вентиляции. Фильтр — неразборной конструкции, фильтрующий элемент выполнен из капроновой щетины. Щетина сформована по конфигурации корпуса фильтра.

В маслосливном патрубке установлен отражатель, который препятствует выбрасыванию масла.

Таков новый двигатель нового автомобиля.

П. СЫРКИН, В. ЖАДАЕВ,
инженеры

г. Горький

50 ГЕРОИЧЕСКИХ ЛЕТ

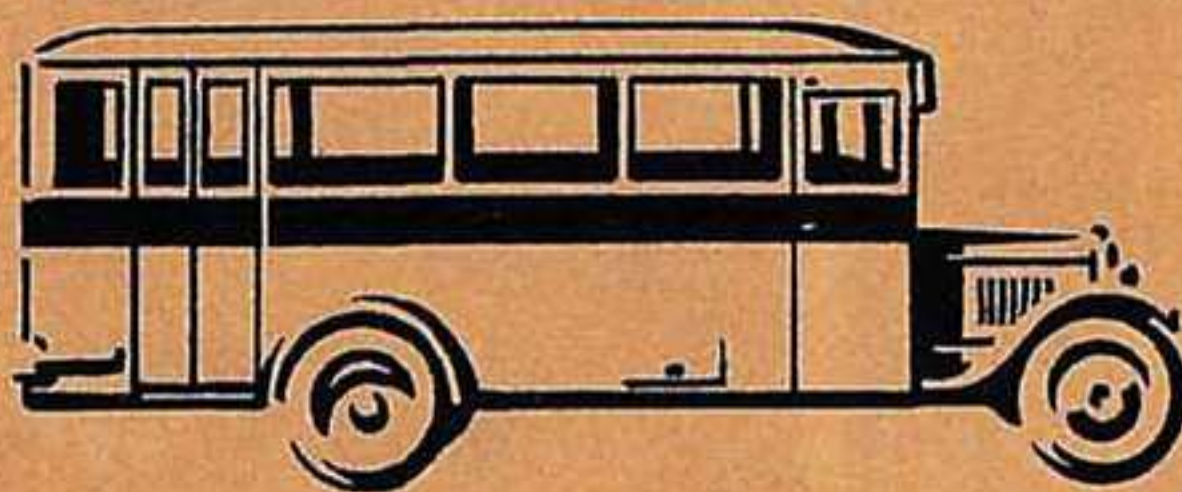
АМО-Ф-15
1924 год



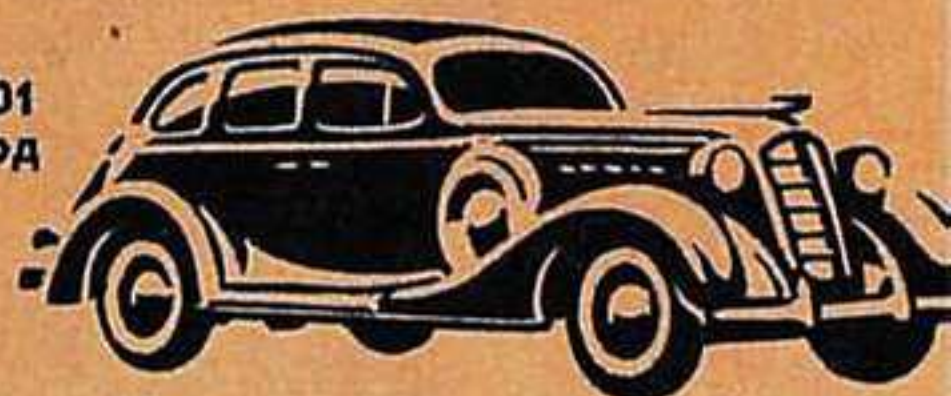
ЗИС-5
1932 год



ЗИС-8
1934 год



ЗИС-101
1936 год



ЗИС-16
1938 год



ЗИС-110
1945 год



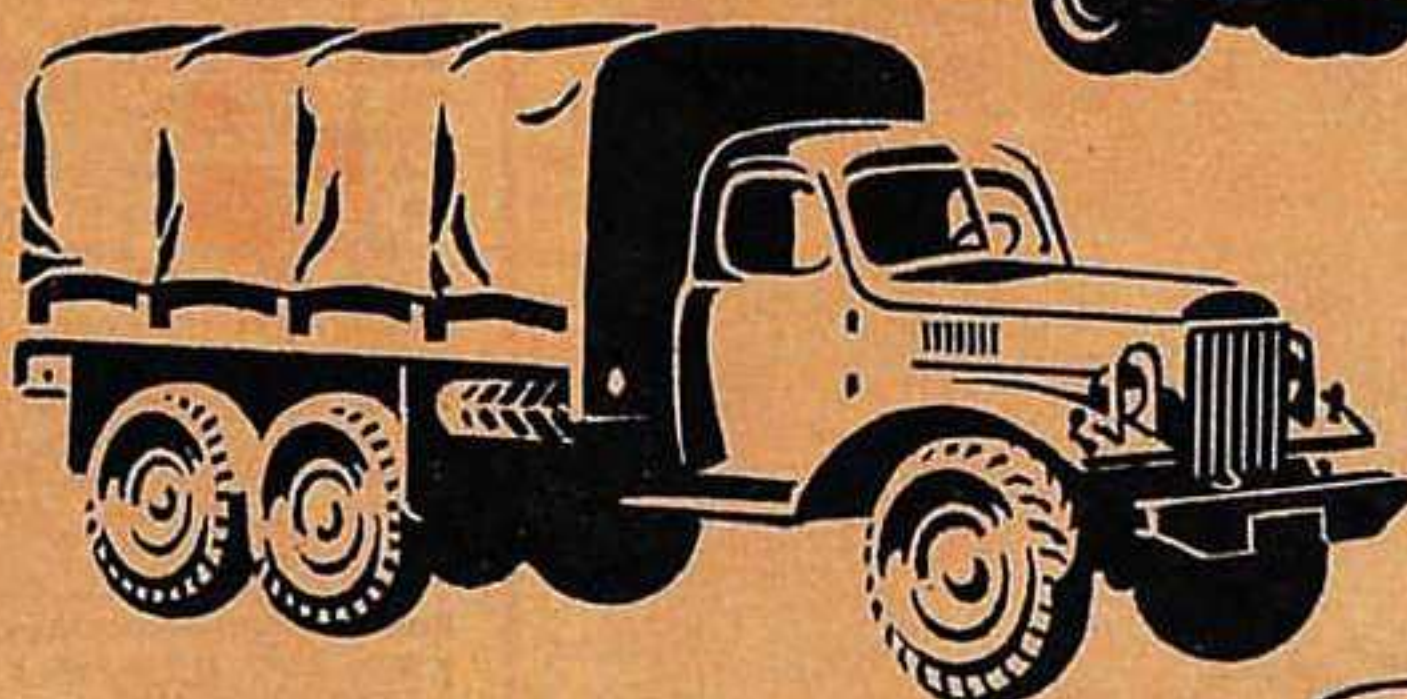
ЗИС-150
1948 год



ЗИС-155
1950 год



ЗИС-127
1954 год

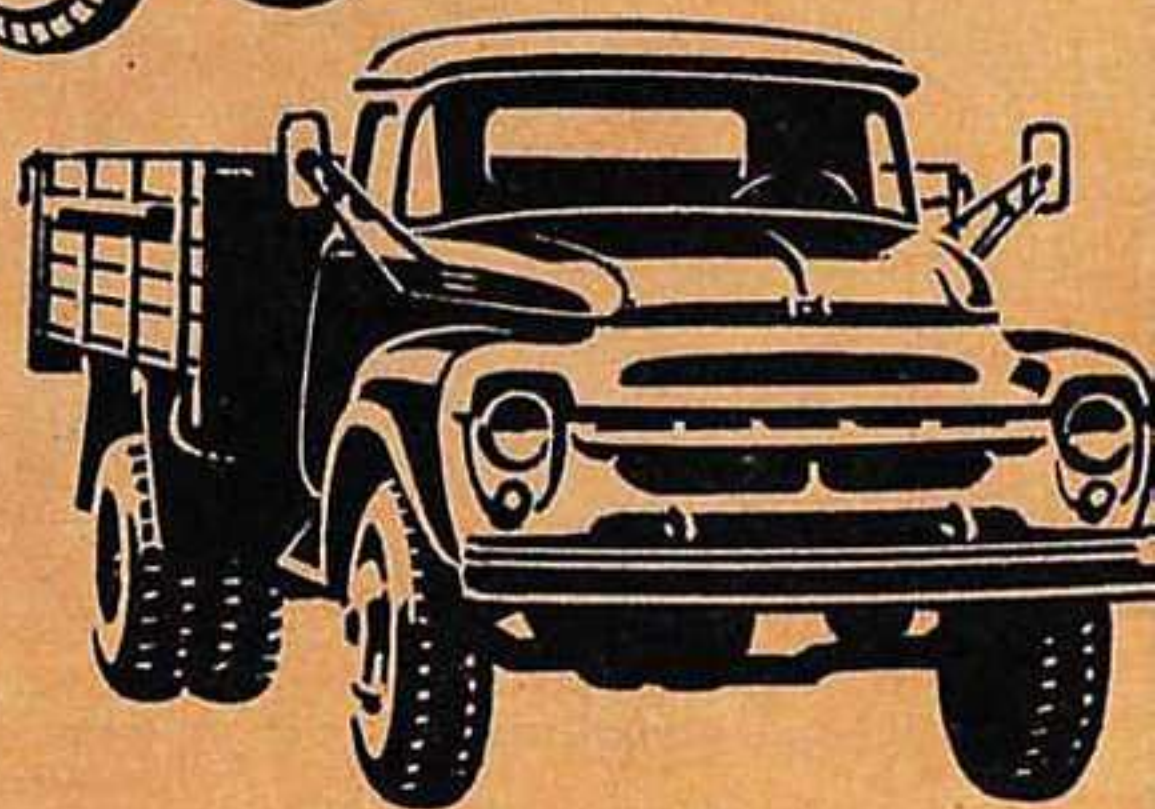


ЗИЛ-157
1958 год

ЗИЛ-111
1962 год



ЗИЛ-130
1964 год

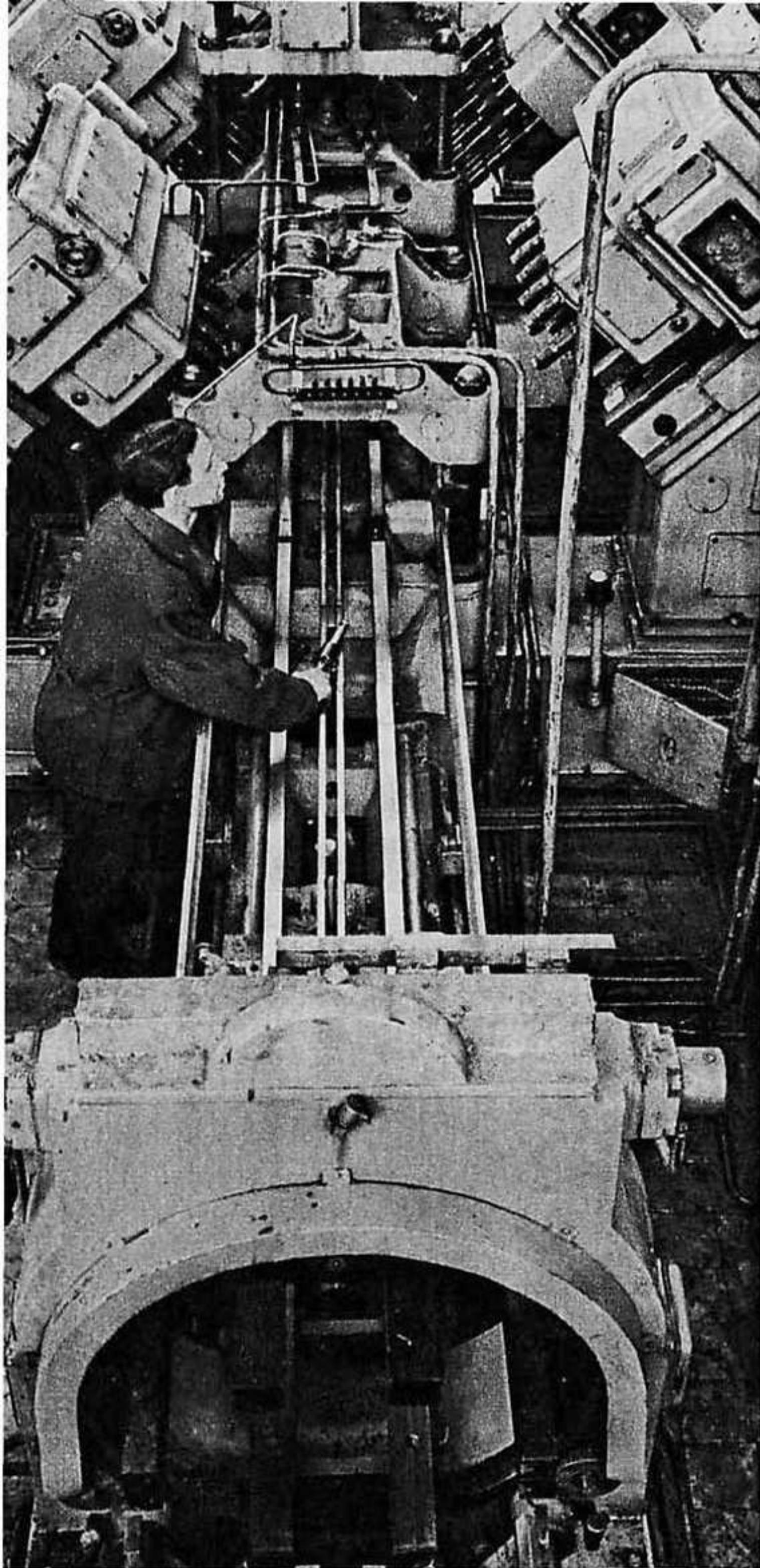


ОТ АМО-Ф-15 ДО ЗИЛ-130

П. БОРОДИН,
директор автозавода
имени Лихачева

Когда о человеке говорят, что ему пятьдесят, то чаще всего под этим возрастом подразумевают зрелость. Для огромного заводского коллектива пятьдесят лет — это целая историческая веха. Наш завод вступает сейчас во второе пятидесятилетие. Его по праву называют отцом советского автомобилестроения. История предприятия, полная героики труда, пафоса созидания, — это сама история советского рабочего класса, социалистической индустриализации, развития отечественного машиностроения, это отражение пути, по которому идет наша Родина, выполняя заветы великого Ленина.

Мы гордимся тем, что Владимир Ильич уделял пристальное внимание непосредственно нашему предприятию. Несмотря на занятость, на огромное напряжение, которое требовалось от вождя революции в разгар гражданской войны, разрухи, голода, натиска вооруженных врагов, он нашел время побывать в Тюфелевой роще, где ютились тогда полукустарные мастерские АМО. 28 июня 1918 года Ленин выступил перед рабочими. На этом месте, сказал он, будет современный завод, а вы начнете выпускать настоящие, наши, советские автомобили.



126

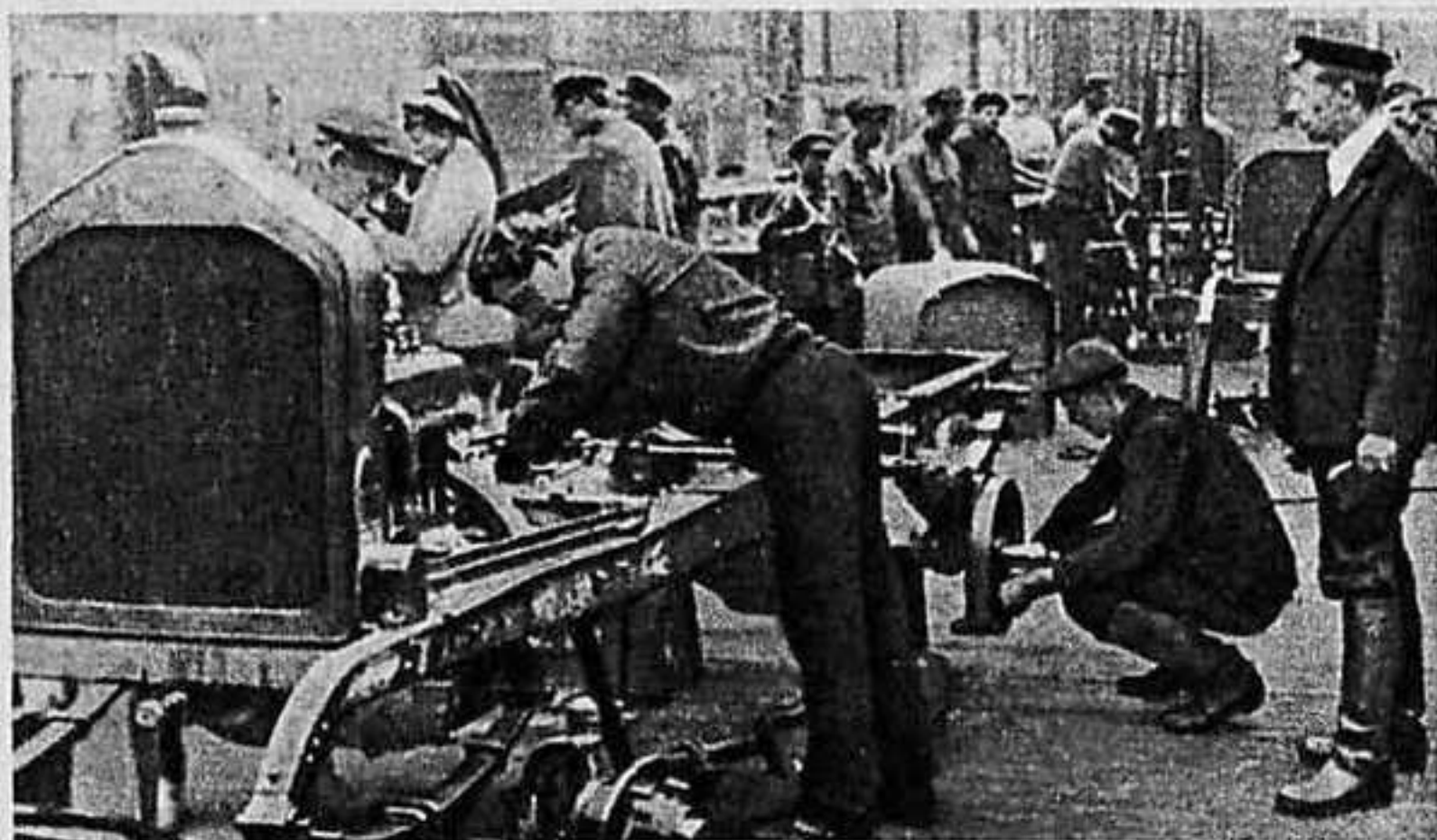
автоматических линий действуют ныне на ЗИЛе. На фотографии участок обработки блока цилиндров двигателя автомобиля ЗИЛ-130.

Сбылись пророческие слова вождя. Именно тут и выросли огромные корпуса нынешнего ЗИЛа. В настоящее время завод оснащен новейшими средствами технологии. В цехах действуют 126 автоматических линий. На 52 километра протянулись конвейеры.

Во все концы нашей необъятной страны идут автомобили, находящиеся на уровне лучших мировых стандартов. Это двухосные ЗИЛ-130 и трехосные вездеходы. Каждый из них возглавляет целое семейство. Достаточно сказать, что только на базе ЗИЛ-130 выпускается около пятидесяти модификаций!

За 50 лет своего существования завод освоил более пятидесяти моделей автомобилей, дал стране около двух миллио-

Первые десять



Так выглядел цех сборки первых АМО.

Как обрадовались мы, рабочие, когда в марте 1924 года завод АМО получил задание: изготовить первую партию автомобилей. Заказ, если сравнить с нашим нынешним размером, прямо скажем, мизерный: нужно было выпустить всего десять машин. Однако это были первые, самые первые советские автомобили! Всем хотелось опередить сроки, освоить новое, трудное производство, подготовить к 7-й годовщине Великого Октября наш рабочий подарок.

Месяца за два до праздника в цех сборки начали понемногу поступать первые детали и агрегаты. В октябре их уже хватало на целый автомобиль! Надо было спешить. Не считаясь с временем, моя бригада, в которую входили 10 человек — Н. Г. Ларин, А. З. Изотов, А. В. Третьяков, И. А. Павлов и другие слесари-сборщики, проработала всю ночь, а утром смогла отрапортовать:

— Есть первый автомобиль! За два дня до праздника собрали последний, десятый автомобиль. Утром его отправили в кузовной цех на окраску.

На всю жизнь запечатлелось в памяти 7 ноября 1924 года. Во главе заводской колонны отправились мы на Красную площадь, на праздничную демонстрацию. Мне выпало большое счастье — вести один из автомобилей. По дороге машины не раз окружали толпы людей.

С трибун, установленных на площади, нас приветствовали руководители партии и правительства. Грузовики двигались под восторженные овации.

Экзамен советские машины выдержали. День выпуска первых десяти автомобилей АМО-Ф-15 стал у нас в стране днем рождения новой отрасли индустрии — автомобилестроения.

Н. КОРОЛЕВ,
кадровый рабочий ЗИЛа,
пенсионер

Автомобили АМО на Красной площади в Москве. 1925 год.



нов грузовиков и 36 тысяч автобусов. Причем большая часть продукции относится к послевоенному времени.

XXIII съезд КПСС наметил величественную программу развития хозяйства на новое пятилетие. И нашему предприятию отведено в ней достойное место. Подробно разговор об этом шел в статье секретаря парткома ЗИЛа А. Вольского, которую журнал напечатал в мартовском номере. Недавно мы подвели итоги за истекшее полугодие новой пятилетки. Они радуют: задания по основным позициям номенклатуры — выпуску грузовых автомобилей, V-образных двигателей, запасных частей, заказам по кооперации — перевыполнены.

Окончание на стр. 8.

В грозные годы



«Трудяга» — так называли в армии знаменитый ЗИС-5. С честью прошел автомобиль-солдат Великую Отечественную войну. Это фото воспроизводит будни фронтовой дороги.

Передний край осенью сорок первого проходил здесь, неподалеку от Москвы. Но жизнь в городе не замирала, только менялись ритм, уклад. Другим стало и лицо автозавода. Военные заказы — уже привычная продукция цехов. У дверей парткома и комитета комсомола очереди добровольцев в народное ополчение. Шестнадцать тысяч своих сыновей послал автозавод на фронт. Мастера, инженеры, сталевары, сборщики, экономисты, счетоводы — война перетасовала профессии и должности, предъявив иной счет человеческим качествам. Автозаводцы оплачивали его со всей щедростью.

На место ушедших к станкам становились жены, дети, пенсионеры, домохозяйки. Работали, не считаясь с временем. Выматывали бомбежки, тушение «зажигалок». Не каждый вечер люди добирались до дома — в дороге их заставляла воздушная тревога, и тогда приходилось проводить ночь в бомбоубежище, без сна. А утром — снова на завод, снова к станкам.

В те дни в цехах горели костры (не было отопления). А работа шла: завод ковал оружие для фронта. Каждый трудился за двоих.

ЗИЛ наращивал темпы. А там, далеко на востоке, куда ушли эшелоны с заводским оборудованием, куда специально были посланы квалифицированные кадры, родились новые заводы. Это были младшие сыновья Московского автомобильного.

И они тоже работали для фронта.

С мест боев приходили

вести: контролер завода Василий Кузьмичев отличился при форсировании Днепра. Автозаводец Моисей Марьяновский на своем танке разгромил вражескую батарею. Токарь Александр Курзенков, став военным летчиком, смело сражается с воздушными пиратами. Инструментальщик Владимир Федоров — теперь старшина второй статьи. Он действует в тылу врага. Скупые, отрывочные сведения. А за ними героические дела сыновей завода.

Ныне мы знаем больше — об их ратных подвигах рассказывают многочисленные стенды, выставки, уголки боевой славы, оборудованные в цехах, где до войны трудились герои. Тысячи автозаводцев, сражавшихся на фронтах Великой Отечественной войны, награждены орденами и медалями. На главной аллее завода — фототрина. На ней 16 портретов — это Герои Советского Союза, воспитанники завода.

Тысячи рабочих и служащих отмечены орденами и медалями за доблестный труд для фронта. А коллектив завода от начала и до конца войны не выпускал из рук переходящее Красное знамя Государственного Комитета Обороны. И теперь оно хранится у нас, как символ мужества и доблести. Два ордена — орден Ленина и орден Трудового Красного Знамени — награда коллективу ЗИЛа за его подвиги в суровую военную пору.

Н. КУЛИКОВ,
мастер цеха, ударник
коммунистического труда



Этот снимок относится к 1935—1936 годам. Сделан он на автозаводе, где часто бывал командарм тяжелой промышленности Г. К. Орджоникидзе. Рядом с ним (слева) И. А. Лихачев, чье имя носит гигант автомобилестроения.

КРАСНЫЙ ДИРЕКТОР

Так звали его на АМО. Он похоронен на Красной площади. По просьбе рабочих всех цехов его имя присвоено заводу.

Впервые этот человек появился на заводе вскоре после рождения автомобилей АМО. За плечами его лежал большой и трудный путь. Сын рабочего, он пятнадцати лет встал к станку. Работал в Питере, на Путиловском. В первую мировую войну призвали молодого слесаря в армию. В солдатской шинели встретил Иван Лихачев Великий Октябрь и стал коммунистом.

Партии отдал свою жизнь слесарь-путиловец. По ее заданию работал в ВЧК, потом в Московском совете профсоюзов. И вот новый приказ: расширить производство моторов и автомобилей на АМО. Стране нужны стальные кони! И завод реконструируется. Своего опыта еще не было. Иван Алексеевич с группой рабочих и инженеров едет в США, знакомится с проектированием автомобильных предприятий, закупает оборудование. И с новой энергией продолжает работу на родном заводе.

И. А. Лихачев принадлежит к тому поколению новых советских хозяйственников, которое было выдвинуто из народных глубин Великой Октябрьской революцией и в котором великолепно сочетались революционная страсть, преданность делу, организаторский талант с техническими и экономическими знаниями. Именно благодаря сумме этих замечательных качеств И. А. Лихачеву удалось сплотить коллектив рабочих, техников, инженеров, чьими руками заложены основы советского автомобилестроения. АМО стал неузнаваемым.

Многие десятки тысяч грузовых автомобилей дал народному хозяйству завод перед войной. В годы войны филиалы московского автозавода появились в Ульяновске, Челябинске, Миассе. Лихачев руководил огромнейшим хозяйством, раскинутым на тысячи километров.

Страна высоко оценила заслуги красного директора: пять орденов Ленина и другие почетные награды украсили его грудь.

В июне 1966 года многотысячный коллектив предприятия торжественно отметил 70-летие со дня рождения И. А. Лихачева. При возложении венков у Кремлевской стены, где покоится его прах, на многолюдном собрании работавшие вместе с выдающимся руководителем ветераны призвали автозаводцев отдавать все свои силы и знания развитию советского автомобилестроения.

Одна из новинок завода — ЗИЛ-3167 — автомобиль высокой проходимости. Максимальная скорость 65 км/час, грузоподъемность 5 тонн, передние и задние колеса — управляемые.



ДАТЫ, СОБЫТИЯ, ФАКТЫ

2 АВГУСТА 1916 ГОДА. На дальней окраине столицы, в Тюфелевой роще, заложен завод АМО.

28 ИЮНЯ 1918 ГОДА. Завод АМО посетил Владимир Ильич Ленин. Он выступил с речью на митинге.

7 АПРЕЛЯ 1921 ГОДА. На завод из Кремля пришла телефонограмма, в которой В. И. Ленин поздравил амовцев с победой — выпуском первых автомобильных двигателей.

7 НОЯБРЯ 1924 ГОДА. По Красной площади столицы прошли первые советские автомобили АМО-Ф-15.

1928 ГОД. Начало первой реконструкции завода. Сейчас он осуществляет пятую и самую крупную техническую реконструкцию.

1933 ГОД. Состоялся исторический автопробег по маршруту Москва — Каракумы — Москва.

1942 ГОД. За успешное выполнение заданий партии и правительства заводу вручается орден Ленина.

1944 ГОД. Правительство наградило коллектив орденом Трудового Красного Знамени.

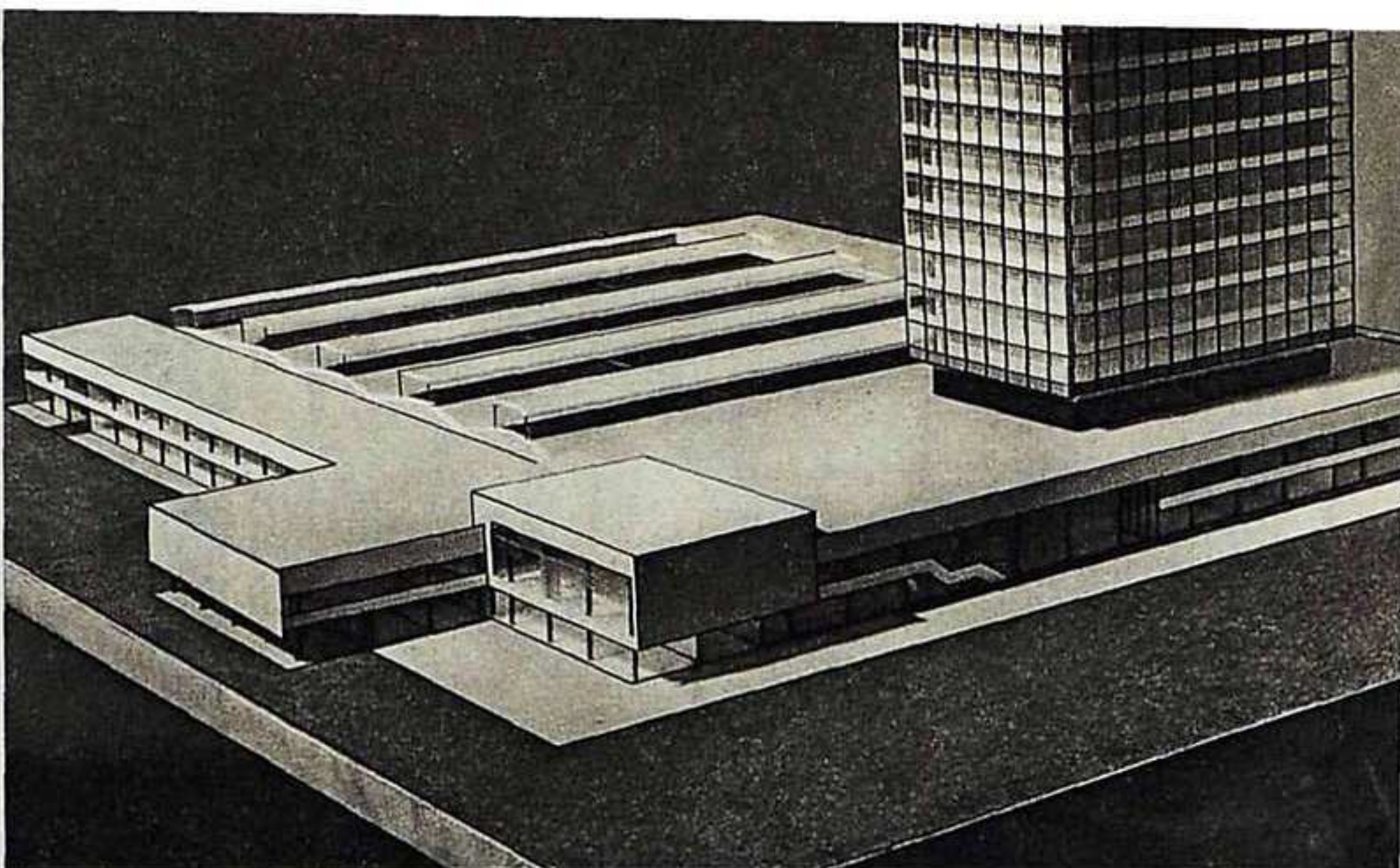
1949 ГОД. Автозавод удостоен второго ордена Ленина. Теперь на его знамени три правительственные награды.

1964 ГОД. Начат выпуск нового автомобиля ЗИЛ-130.

● В рационализации производства принимают участие около 6 тысяч человек, в том числе 3260 рабочих. За последние семь лет в производство внедрено 38 122 рационализаторских предложения и 124 изобретения.

● На заводе работают 24 лауреата Государственной премии, свыше 20 кандидатов и два доктора технических наук. Главный технолог завода С. М. Степашкин и заместитель главного конструктора завода И. Н. Шкляр — лауреаты Ленинской премии.

● На ЗИЛе создан завод-вуз — единственное в Москве высшее учебное заведение подобного рода. На его дневном и вечернем отделениях учится 1 700 рабочих и представителей среднего инженерно-технического персонала.



С каждым годом меняется облик завода. Это проект тринадцатизэтажного корпуса, где разместится инженерно-конструкторский центр. Строительство его начнется в ближайшее время.



ВЫСОКОЕ ДОВЕРИЕ

Робкой деревенской девушкой пришла на завод Варя Маркина. Ее назвали стерженщицей в литейный цех. Там стала Варвара Егоровна мастером.

Четыре года назад Маркину избрали депутатом Верховного Совета СССР. Двенадцатого июня 1966 года ее вновь избрали в высший орган власти.



НОВАТОР

Василия Константиновича Кокошку, старшего мастера кузнечного корпуса, помнят на заводе почти мальчиком. Василию повезло — он сразу попал в ученики к знаменитому мастеру кузнечного дела Михаилу Федоровичу Ушкалову. Теперь Василий Кокошка и возглавляемый им коллектив идут в первых рядах новаторов ЗИЛа.



ЗОЛОТЫЕ РУКИ

Руководитель бригады слесарей, носящей звание коллектива коммунистического труда, Николай Васильевич Смирнов — редкий умелец. Он автор оригинальных инструментальных штампов, которые повысили производительность труда, улучшили качество изделий, экономят листовую металл.



ХОЗЯЙКА СТАНКОВ

В цехе говорят: — Любой станок у нее работает, как часы!

Это о Марии Александровне Садовой — замечательной наладчице. Ее участок в механосборочном корпусе в идеальном порядке, оборудование и все станки знает в совершенстве. Она всегда готова прийти на помощь товарищам.

ОТ АМО-Ф-15 ДО ЗИЛ-130

Окончание.
Начало
на стр. 5.

И как всегда, на передовых позициях — коммунисты. В цехах, на участках, в бригадах, конструкторских бюро — всюду члены партии — это передовики в труде, советчики, наставники, люди высокого гражданского долга, вожаки масс.

Владимир Ильич Ленин говорил, что годовщина — это лучший повод сосредоточить внимание на «нерешенных» задачах. Задачи наши огромны и ответственные. Ведь выполнение контрольной цифры Директив XXIII съезда, КПСС — дать стране 650 тысяч грузовых автомобилей — ляжет в основном на плечи Горьковского и нашего автозаводов. Для этого потребуются новые мощности. В текущем пятилетии нам предстоит провести еще одну очередь реконструкции завода, наращивать выпуск ставших уже популярными автомобилями ЗИЛ-130, увеличить их моторесурс, освоить производство новых автомобилей ЗИЛ-131 и ЗИЛ-133, а также включиться в производство прицепов и полуприцепов, которых ждет народное хозяйство.

Для успешного выполнения пятилетнего плана мы должны мобилизовать внутренние возможности, завершить переход на новую систему планирования и экономического стимулирования. На первое место выдвигаются рост производи-

тельности труда, внедрение подлинно хозяйственного расчета, повышение рентабельности. Все эти задачи по плечу нашему славному многотысячному коллективу.

От его имени, от имени всех рабочих, инженеров, техников, научных работников, служащих могу заверить: зиловцы выполняют предначертания партии, дадут стране нужное количество высокопроизводительных, надежных автомобилей.

Пользуясь случаем, хочу обратиться к водителям, особенно к молодым: как можно настойчивее, глубже изучайте технику, берите от нее все, на что она способна, но делайте это грамотно, умело, берегите ее, помните, что каждый автомобиль — это огромная ценность, это ум, дерзание, труд тысяч и тысяч людей, это наш с вами труд, наш вклад в построение коммунистического общества.

В подготовке материалов, посвященных 50-летию ЗИЛа, приняли участие сотрудники редакции многотиражной газеты «Московский автозаводец» В. Апатов и Н. Ушатиков. Фотографии — из архива ЗИЛа, ТАСС и фотокорреспондента Е. Семенова.

Большая часть автомобильных соревнований — будь то двоеборье, ралли, кросс или кольцевые гонки — содержит элементы «фигурки» — состязаний на мастерство вождения. С них-то, собственно, и начинается автомобильный спорт. Через «фигурку» лежит путь к спортивному разряду. И все же никогда раньше эти соревнования не приобретали такого значения, как теперь, когда повсюду развернулась подготовка к сдаче норм на значок «Готов к защите Родины».

Как на местах при помощи простейшего оборудования, несложного инвентаря организовать соревнования на мастерство вождения автомобиля? Об этом мы и хотим рассказать.

Федерация автоспорта в свое время утвердила перечень из 29 упражнений по фигурному вождению. Первые десять предусматривались для классификационных соревнований низшей, V группы, где пробуют свои силы новички. Однако многолетний опыт показал, что некоторые из этих десяти упражнений не только не легче, но сложнее последующих, предназначенных для состязаний более высокой группы. К тому же первые упражнения требуют большого количества ограничителей, стоек и другого оборудования, а это осложняет организацию соревнований.

Жизнь внесла поправку в рекомендации. Президиум федерации разрешил теперь в классификационных соревнованиях V группы применять любые десять фигур.

Пользуясь свободой выбора, организаторы соревнований, конечно, должны ориентироваться на комплекс таких упражнений, которые были бы не слишком легкими и не слишком трудными для новичков и в то же время позволяли сохранить «фигурный» характер езды.

Важно при подготовке состязаний правильно рассчитать площадку и установить последовательность фигур. Расстояние между ними регламентируется такими цифрами: не менее 10 м для легковых и не менее 15 м для грузовых автомобилей. Однако даже при соблюдении этого «метража» можно разместить фигуры так, что новичку пройти их будет очень трудно. И уж тем более нельзя в целях экономии места сокращать расстояние между фигурами.

При подготовке площадки надо иметь в виду новый пункт правил (издание 1966 года) — **разрешение маневрировать**. Это значит, что спортсмен, выполняя упражнение, имеет право останавливать автомобиль и подавать его задним ходом (раньше это в ряде упражнений запрещалось). Например, при выполнении «змейки» водитель видит, что автомобиль не вписывается в ворота. Он может остановить машину, подать ее назад, выровнять для изменения направления. Он имеет право также сделать дополнительную «петлю», чтобы преодолеть препятствие, не задевая ограничителей. Отсюда следует, что фигуры надо размещать с таким расчетом, чтобы участник имел возможность маневрировать и между ними, и внутри них.

Разметка ряда упражнений, установка ограничителей некоторых фигур нередко вызывают трудности у организаторов

и даже приводят к судебским ошибкам. Чтобы избежать этого, обращаем внимание на отдельные «тонкости» в подготовке трассы соревнований.

«КРУГ». Практика показала, что снятие и установка ограничителей для въезда в круг и выезда из него во время упражнения практически неосуществимы. В этом упражнении ограничители надо устанавливать с заранее предусмотренными въездными и выездными воротами, как это показано на 1-й странице вкладки.

«ТОННЕЛЬНЫЕ ВОРОТА». На площадке, где устанавливается это препятствие, должен быть отмечен не только контур подпятников, но и уровень концов ограничителей. Иначе в случае изгиба ограничителей нарушаются габаритные размеры фигуры и судья не может в ходе соревнования быстро восстановить их без замера.

«ПРОЕЗД ПО ДОСКЕ». Часто устанавливают не специально изготовленную, а обычную доску (доски) соответствующих размеров. Это допустимо. Но если не сделать скосов на торцах или плохо соединить обе части между собой, то доска начинает «прыгать» и изменяет свое положение. Это иногда служит причиной невыполнения упражнения. Повторяем: концы доски должны быть скошены, а соединение элементов — прочно и надежно.

«ПЕНЕК». Если в соревнованиях участвуют спортсмены на автомобилях с шинами размером меньше стандартного (например, типа «Р»), то надо устанавливать пенки соответственно меньшей высоты. Разницу легко определить, замерив дорожный просвет у двух автомобилей со стандартными шинами и с шинами меньшего размера.

ЛИНИЯ «СТОП». Обращайте внимание на ее расположение по отношению к оси движения автомобиля от предыдущей фигуры. В случае если они не будут взаимно перпендикулярны, то начинающий спортсмен не сможет выполнить упражнение: на линии окажется лишь одно колесо — со стороны водителя. Чтобы облегчить новичкам задачу, целесообразно девятым упражнением делать «пенек» или «контрольную линию».

Мы приводим два варианта подбора упражнений и их размещения на площадке, в которых соблюдены основные требования — относительная легкость и небольшое количество оборудования при сохранении соревновательных элементов (см. рисунки на вкладке).

И в заключение несколько советов по изготовлению самого необходимого оборудования для «фигурки».

Простейшие ограничители для всех фигур (кроме «змейки» и «тоннельных ворот»), показанных на вкладке, можно сделать из проволоки-катанки толщиной 4—6 мм. Для этого ее разрезают на куски длиной в метр и концы закругляют. В качестве подпятников чаще всего используют обрезки металла толщиной 4—6 мм. Подпятники в зависимости от наличия материала могут иметь любую форму — квадрата, круга, прямоугольника. К ним приваривают бобышки (высота и сечение — от 10 до 15 мм) и просверливают их насквозь вместе с подпятником. Причем отверстие должно быть на 0,1—0,5 мм больше толщины ограничителя, чтобы он мог свободно входить в подпятник и держаться в нем.

Бобышку надо приваривать ближе к одной стороне подпятника (в 60 мм от

ДЕСЯТЬ ФИГУР

Как организовать сдачу норм ГЗР
на мастерство вождения
автомобиля

края), чтобы уменьшить возможность наезда на подпятник.

Ограничители для змейки делают из проволоки толщиной 6 мм и длиной 1,5 м.

Стойка «эстафеты» с подпятником должна быть более массивной и устойчивой. Высота кронштейна стойки от площадки 1,2—1,5 м. Он может быть прямым или слегка изогнутым вниз, но так, чтобы кольцо легко снималось. Кольцо имеет диаметр 20 см и делается из проволоки толщиной 4—5 мм.

Ограничители для «тоннельных ворот» могут быть такими же, как и для «змейки», но только согнуть их надо под прямым углом, на уровне наибольшей ширины автомобиля. Чтобы концы не царапали автомобиль, на них надевают резиновые наконечники.

Доска имеет следующие размеры: для грузовиков — 8 м × 35 см, для легковых автомобилей — 8 м × 20 см; толщина 40—50 мм. Но доску такой длины подобрать трудно и транспортировать неудобно, поэтому ее делают из двух частей, обеспечив надежное соединение.

Все оборудование «фигурки» должно быть окрашено в яркий цвет, на концы ограничителей желательно надевать флажки. Во всяком случае, они обязательны в упражнении «змейка» и на всех ограничителях, обозначающих въезды и выезды.

И наконец, о количестве оборудования. В расчете на ГАЗ-51 для первого варианта комплекса упражнений необходимо 114 проволочных стоек-ограничителей с подпятниками, 4 стойки, изогнутые для «тоннельных ворот» (с подпятниками), стойка для «эстафеты», доска и пенек. Для второго варианта соответственно потребуется 150 ограничителей, 4 изогнутые стойки, 2 стойки для эстафеты, доска и пенек. Для упражнений на «Волге» количество инвентаря по первому варианту составит соответственно 104; 4; 1; 1; 1; а по второму — 130; 4; 2; 1; 1.

В. ПОЛЬГУЕВ,
член комиссии массовых видов спорта
ФАС СССР

НА ВКЛАДКЕ

С НОВОЙ МЕРКОЙ

К началу учебного года в организациях ДОСААФ

Не так давно авторитетная комиссия, проверявшая учебную и воспитательную работу в Житомирском автомотоклубе ДОСААФ, побывала в нескольких местных автохозяйствах. На вопрос, как трудятся воспитанники клуба, директор одной автотранспортной конторы, опытный автомобилист, человек не щедрый на похвалы, сказал: «Без проколов работают ребята, в общем молодцы!» В устах директора термин «без проколов» означал не только езду без нарушений правил движения, он приобрел более широкий смысл, характеризуя воспитанников автомотоклуба как трудолюбивых, знающих и любящих технику водителей.

Ребята из Житомирского и в прямом смысле водят автомобили без проколов. По сведениям областной ГАИ, на выпускников клуба меньше всего падает нарушений правил движения, хотя они составляют среди водительского состава довольно внушительный процент. Злополучная дырочка — прокол — в талоне предупреждений минует их не случайно. В автомотоклубе молодые люди получают хорошие теоретические знания и первоначальные навыки. Умело пользуясь многообразными формами воспитания, им прививают любовь к профессии водителя, уважение к технике, дисциплину, организованность. В клуб идут письма от командиров воинских частей и подразделений. Смысл этих писем один: хорошо несут службу воспитанники автомотоклуба!

За двадцать лет своего существования Житомирский автомотоклуб дал народному хозяйству области, республики не одну тысячу шоферов. Многие из них прошли службу в Советских Вооруженных Силах и теперь трудятся по специальности на предприятиях, стройках, в колхозах, совхозах страны. В последние годы 98—100 процентов курсантов каждого вы-

пуска сдают государственные экзамены в ГАИ с первого раза на хорошо и отлично. Так было и в истекшем учебном году.

Кому и чему клуб обязан устойчивыми успехами? Прежде всего замечательному коллективу преподавателей, воспитателей, который складывался не один год. Здесь собрались энтузиасты, люди, влюбленные в свое дело. И. В. Микульский — начальник клуба — возглавляет коллектив 18 лет; двумя годами позже него пришел сюда Ю. П. Матковский — заведующий учебной частью. Ветеранами клуба являются А. А. Сердюков, В. М. Золотник, В. А. Трибель и другие.

Эти люди не кичатся успехами, не останавливаются на достигнутом, они всегда в поиске новых методов обучения и воспитания. В клубе постоянно действует педагогический совет, возглавляющий разнообразную методическую работу. Обсуждение планов, графиков, лекций, взаимное посещение уроков, обмен передовым опытом, критика недостатков — все это способствует улучшению учебного процесса. Подготовка будущих водителей опирается на добротную материальную базу — занятия проходят в просторных, хорошо оборудованных классах, мастерских; строго выполняется программа по практическому вождению. Многообразны формы военно-патриотического воспитания молодежи.

1 ЗАКОН ДЛЯ ВСЕХ

Если нет «проколов» в учебно-воспитательном процессе, их не будет и в работе выпускников. Это закон, подтверждаемый опытом многих автомотоклубов и других учебных организаций ДОСААФ.

В истекшем учебном году многие клубы значительно улучшили качество обучения. К ним относятся Витебский, Копейский, Алма-Атинский автомотоклубы, Автозаводский (г. Горький), Магаданский, Кропоткинский, Кемеровский («Прогресс») спортивно-технические клубы. Ряд учебных организаций ДОСААФ вышел в число образцовых.

Жизнь требует, однако, чтобы высокое качество подготовки технических специалистов стало законом для всех наших учебных организаций. Что для этого нужно? От кого это зависит?

Прежде всего от подготовленности инструкторско-преподавательского состава, от тех, кто непосредственно учит и воспитывает курсантов. Чтобы строго спросить с других, надо повысить требовательность к себе.

А в этом деле не везде все хорошо. На педагогическую работу в клубы порой принимаются люди низкой квалификации, не имеющие специального образования. Чаще всего это относится к инструкторам практического вождения. Так, в Куйбышевском автомотоклубе некоторые инструкторы не имеют даже удостоверений на право обучения вождению.

ГОТОВИТЬ НА МЕСТАХ

Иногда спрашивают: а как быть, если не хватает квалифицированных инструкторов? Надо их готовить на местах. Это по плечу каждому клубу. Есть и специальная программа, рассчитанная на 254 часа. Но подготовкой инструкторов зачастую не занимаются.

В ряде учебных организаций неудовлетворительно, от случая к случаю ведется методическая работа. Конечно, и отдачи такие «галочные» мероприятия не дают никакой. Зачастую деловой педагогический разговор подменяется административной «накачкой». В Выборгском и Ломоносовском автомотоклубах Ленинградской области, например, три четверти времени, предусмотренного на методическую подготовку преподавателей, ушло на различного рода служебные и иные совещания. Преподаватели здесь по существу лишены возможности обмениваться опытом, мнениями, поспорить, покритиковать друг друга именно по методическим вопросам.

Особенно неблагоприятно обстоит дело с повышением уровня знаний и педагогических навыков у преподавателей, занятых в филиалах автомотоклубов. Там они, как правило, варятся в собственном соку, не имея возможности повседневно пополнять свой педагогический багаж и специальные знания. В основной коллектив клуба их приглашают редко. Такие формы повышения педагогического мастерства, как открытые и показательные уроки, конференции, семинары, сборы им почти неизвестны.

Вообще филиалы ряда автомотоклубов находятся на положении пасынков — им похуже техника, помещения, агрегаты, наглядные пособия, а это отрицательно сказывается на качественных показателях. Не целесообразно ли вместо филиалов создавать районные (городские) спортивно-технические клубы, которым в случае необходимости поручать подготовку водителей, исходя из установленного задания? Кстати, в некоторых областях и республиках так именно и поступают. Результаты — хорошие. Объяс-

няются они тем, что спортивно-технические клубы, являясь самостоятельными организациями, располагающими необходимым штатом работников, имеют больше возможностей, нежели филиалы, правильно организовать и обеспечить учебный и воспитательный процесс, установить действенный контроль за ходом подготовки водителей и добиться высокой успеваемости в каждой учебной группе. Да и спортивно-массовая работа здесь даст большую отдачу.

В новом учебном году предстоит значительно улучшить методическую подготовку преподавателей. У нас уже сложилась хорошая практика — перед началом учебного года проводить зональные сборы начальников клубов, а затем по областям, краям и республикам — сборы всего инструкторского и преподавательского состава. Цель этих сборов — изучение новых документов, обмен опытом, знакомство с образцами новой техники и новыми методами обучения.

В этом году на сборах целесообразно широко обсудить вопрос о применении программированного обучения будущих водителей, которое внедряется в учебную практику автомотоклубов и на экзаменах в ГАИ. Сборы, методические совещания, семинары с преподавателями должны пройти под девизом «Новое — в практику обучения!». Суть этого девиза в том, что высокое методическое мастерство должно опираться на современные технические средства преподавания — кино, телевидение, новые образцы агрегатов и механизмов, рационализацию, изобретательство.

ОТВЕТСТВЕННОСТЬ НАСТАВНИКА

И конечно, надо всегда помнить, что основа совершенствования учебного процесса — повседневная воспитательная работа с преподавателями. Там, где каждый из них в полной мере чувствует ответственность за будущее своих питомцев, показывает личный пример трудолюбия, стремления к знаниям, организованности и дисциплины, — там, можно быть уверенным, вырастут отличные специалисты, обладающие лучшими качествами советского труженика. А чтобы преподаватель стал настоящим воспитателем, его самого надо воспитывать. Это отнюдь не общие рассуждения, а вывод, подкрепляемый опытом — и положительным и, к сожалению, горьким.

В Оренбургском автомотоклубе произошел такой случай. Преподаватель тов. Гончаров

обучая мотоциклистов, приходил на занятия не подготовившись, без конспекта, без плакатов и схем. А вместо мотоциклетных механизмов и агрегатов использовал... автомобильные. У него не было ни расписания, ни журнала учета занятий. Дисциплина и успеваемость в группе стояли на низком уровне. Да и чего еще можно было ожидать от обучающихся, если преподаватель проявлял столь разительную безответственность?

Таких фактов, правда, немного, но ведь их просто не должно быть!

ПРОЧНАЯ ОСНОВА

Новый учебный год большинство наших клубов начинает на более прочной материальной базе. Это должно положительно сказаться на качестве подготовки специалистов. Постановление ЦК КПСС и Совета Министров СССР «О состоянии и мерах по улучшению работы Добровольного общества содействия армии, авиации и флоту (ДОСААФ СССР)» дает ключ к дальнейшему укреплению материальной базы наших учебных организаций. Теперь появились новые возможности лучше оборудовать учебные помещения, классы разборочно-сборочных работ, пункты технического обслуживания, ввести в строй автодромы, площадки для езды и на этой основе улучшить весь учебный процесс.

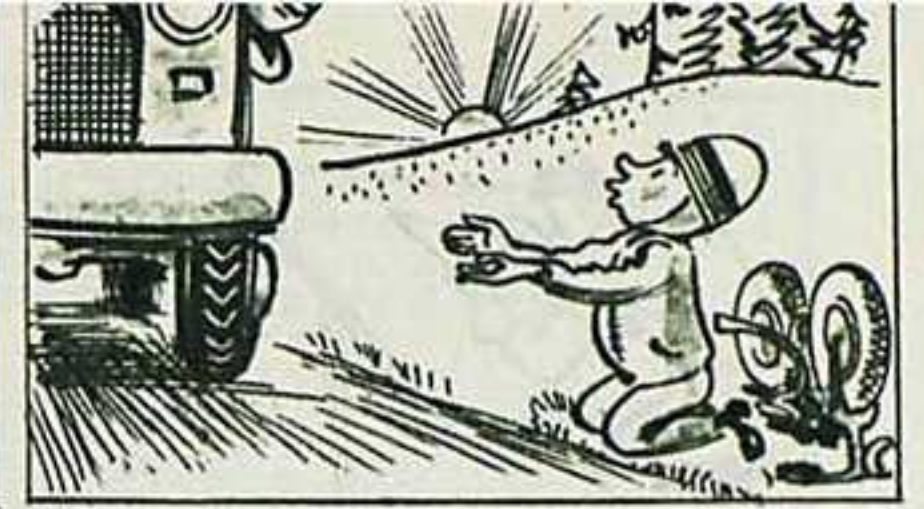
Проблемы повышения качества подготовки специалистов нельзя рассматривать в отрыве от воспитательной работы с курсантами. Учебные организации ДОСААФ накопили известный опыт и в этом направлении. Более активно стали действовать нештатные заместители по воспитательной работе. Улучшилось качество политзанятий и политинформаций. Более направленной и злободневной стала наглядная агитация в клубах. Укрепились связи с местными воинскими частями. Вместе с тем в вопросах военно-патриотического воспитания еще предстоит очень и очень много сделать. Причем одним штатным сотрудникам с этой задачей не справиться. Только в тесной связи с комсомолом, профсоюзами, обществом «Знание», военкоматами, воинскими частями, опираясь на широкий общественный актив, можно решить большую и ответственную задачу по высококачественной подготовке кадров массовых технических профессий, необходимых для народного хозяйства и обороны страны.

А. ХОХЛАЧЕВ,
начальник отдела ЦК ДОСААФ

Вам,

молодые

МОТОЦИКЛИСТЫ



Залюбуешься мотоциклистом, лихо накренившим свою быстроходную машину на повороте. Но плохо, когда она стоит на обочине, а водитель, встав на колени, ищет в траве важный синтик. Совсем никуда не годится, если здоровенный парень катит свою машину, налегая на руль. Он сдался без борьбы.

Знакомые ситуации!

У бывалых мотоциклистов они только теоретически возможны, а практически почти исключены. Опытные водители давно придерживаются золотого правила — профилактика дешевле ремонта. Потому они и ездят год за годом без неполадок и вынужденных остановок в пути. Разве что раз в два года шина словит гвоздь.

На обочину же приглашает и слабо закрепленная заклепка в молоточке прерывателя, и крепко сидящий в земле пень. Причем «приглашение» может состояться и на оживленном пригородном шоссе и на горной тропе в тысяче километров от дома. Правда, на дальнейшее путешествие больше права имеют те, кто полностью рассчитывает на самого себя.

Приведенные соображения нисколько не оправдывают «рыцарей обочины», они лишь служат для более снисходительного отношения к ним. Мудрость дело наживное, она приходит с опытом. Но пока придет к мотоциклисту этот опыт, надо же как-то выходить из положения. На дороге всегда найдется у кого получить совет и помощь. Но порой придется долго ждать.

И мы решили ввести элемент профилактики в вынужденный путевой ремонт — вооружить мотолюбителей минимумом в этой области, загодя дать советы. Они не претендуют на новизну, эти рекомендации, но и старые рецепты служат добрую службу. Наряду с повторением «таблицы умножения» мы будем стараться вести разговор так, чтобы дать информацию, представляющую интерес и для водителей, имеющих уже известный опыт.

А теперь слово для первой беседы представим старшему мотолюбителю Матвею Григорьевичу ГИНЦБУРГУ.

мы свечи, камера для шины, набор зажимных наконечников для тросов, бензопровод, щетка для генератора, конденсатор, молоточек прерывателя, замок и отдельные звенья для цепей, золотники для вентиля, аптечка для шин. Выезжая в дальнее путешествие, лучше перестраховаться. На случай аварии прихватите комплект поршневых колец, выпускной клапан в сборе с пружиной и запорными сухариками; диски сцепления с фрикционными накладками, спицы (если замечено, что у мотоцикла с коляской рвутся короткие спицы, то дополнительно и их), трос с оболочкой для сцепления (его желательнее установить дублированно, параллельно работающему тросу), лампы, набор болтов, гаек, шайб.

Водители тяжелых мотоциклов с колясками в дальних странствиях возят с собой запасной кривошип, поршни, якорь генератора и многое другое. Можно, конечно, набрать и еще десятки килограммов запчастей. Однако нередко ломается то, что не взято. И выручают все-таки не запчасти, а инструменты. Правда, с запчастями ездить, как говорится, веселей.

Те водители, которые не имеют в сумках инструмента и необходимого минимума запчастей, наказывают самих себя и, что еще хуже, своих товарищей мотоциклистов.

В этой связи хочется рассказать, как на шоссе меня попросил о помощи такой вот водитель. На его машине моталась пузатая сумка, которая терлась о цепь, не имеющую щитка. Он пояснил, что чрезвычайно спешит с работы в деревню с угощением на свои именины, работает шеф-поваром и посему в механике слабоват. У его ИЖа соскочила и заклинилась цепь и наполовину спустила задняя шина. Я посоветовал отвинтить гайку оси колеса — тогда можно будет освободить цепь, и подкачать, чтобы не погубить покрышку.

Отправляясь в путь...

У опытного мотоциклиста всегда найдется добрый совет попавшему на обочину. Но любые рекомендации принесут пользу только в том случае, если придерживаться в отношении содержания машины некоторого обязательного минимума. Об этом и первое слово.

Отправляться в путь можно только на полностью укомплектованном мотоцикле, с необходимым инструментом и запчастями. Это значит, что нельзя выезжать без контрольной лампы генератора, с оборванными спицами, без регулировочного болта натяжения цепи, с недостающим «крепезом» и т. д.

Инструмент должен быть исправным. А то, бывает, сумка с инструментом пухлая, а пассатижи сломаны, отвертка тупая или заточена, как зубило. Такая отвертка опасна. Желая, например, отрегулировать прерыватель, вы быстро приведете его в негодность. Насос на машине ценен, когда он готов к действию, а возят, бывает, такой, что его самого еще нужно налаживать. В туристское путешествие следует обязательно брать дополнительно пару надфилей, трехгранный напильник, кусок ножовочного полотна, изоляционную ленту, вязальную проволоку и электропровод.

Из запчастей в первую очередь необходи-

Но оказалось, что у него нет инструмента, даже насоса.

— Как же вы без этого отправились в дорогу? — возмутился я.

— А зачем возить барахло? Всегда ездю налегке и не тужу, — ответил он, — шоферы шину мне все лето в пути подкачивают.

— А что будете делать, когда удалитесь от магистрали? — хотел я его прижать.

— Мало ли там студентов с рюкзаками на велосипедах. Золотые ребята. В прошлый раз два своих насоса сломали, пока мне ИЖа накачивали. И смех и грех.

Да. Без посторонней помощи загорать бы имениннику на обочине. Его расчет прост: на наших дорогах много хороших людей. Но ведь и самому надо быть таким же. Во мне клокотало возмущение. А «добрый» малый уже полуприказывал:

— Давай, отец, действуй. Не обижу.

С этими словами он вынул из сумки соленый огурец и подмигнул, нимало не смущаясь моим негодующим взглядом. По святому закону взаимопомощи мотоциклистов я дал ему и ключи и насос. Но до сих пор мне кажется, что я совершил ошибку.

Рис. К. Невлера

М. ГИНЦБУРГ



**поиски,
идеи,
разработки**

На испытательном стенде новый двигатель. Не надо быть специалистом, чтобы сразу же понять: «экзаменуемый» мотор принципиально отличается от своих старших братьев.

Это автомобильный газотурбинный двигатель, тот самый, над развитием которого в последние 10—15 лет трудились сотни инженеров. Такое пристальное внимание к применению газовой турбины на автомобиле неудивительно — по многим технико-экономическим показателям она существенно превосходит поршневые двигатели.

В настоящее время существует несколько вариантов газотурбинных двигателей (ГТД). И все они отличаются тем, что тепловой цикл в них происходит последовательно в отдельных агрегатах. У поршневого двигателя этот цикл совершается в одном и том же рабочем объеме цилиндра. Принцип работы газовой турбины на автомобиле показан на рис. 1. Воздух засасывается через входное устройство 1, сжимается в компрессоре 2; впрыснутое форсункой 3 топливо сгорает в камере сгорания 4. Часть энергии газа используется в турбине 5 привода компрессора, остальная же ее часть — в тяговой турбине 6. Именно эта, последняя энергия, превращенная в работу, является полезной — она передается через редуктор 8 на трансмиссию и колеса автомобиля.

Две механически не связанные турбины придают мотору хорошие тягово-динамические свойства. Двигатели этой схемы называются двухтурбинными, или двухвальными.

Турбины здесь осевого типа. В связи с тем, что число оборотов первичного вала коробки передач автомобиля находится в пределах 2500—4500 об/мин., передаточное число редуктора составляет от 4 до 10.

В двигателе применяется центробежный одно- или двухступенчатый компрессор с числом оборотов от 20 000 до 60 000 в минуту и с давлением сжатия в цикле от 3,5 до 16 кг/см².

В камере сгорания температура газа повышается до 850—950 градусов. Один и тот же двигатель может работать на дизельном топливе, керосине или бензине любых сортов.

Автомобильный газотурбинный двигатель компактен. По длине он примерно равен поршневому, а в поперечнике в 1,3—1,5 раза меньше. Он легче поршневого двигателя равной мощности в три-четыре раза.

Валы всех механизмов автомобильного ГТД устанавливаются на подшипниках качения.

Топливо воспламеняется свечой. Система пуска автоматизирована: после нажатия пусковой кнопки последовательно включаются стартер, пусковой и подкачивающий топливные насосы и свечи. Когда турбокомпрессор достигнет устойчивых оборотов холостого хода, стартер, свечи и пусковой насос автоматически выключаются. Двигатель выходит на устойчивый режим холостого хода за 15—30 секунд. Можно почти сразу же после пуска, в течение 15—20 секунд, выводить турбокомпрессор на «полный газ». Даже при низких температурах окружающего воздуха (до минус 25 градусов) для пуска автомобильного ГТД не требуется предварительного подогрева.

Для управления движением автомобиля, помимо рулевого колеса, служат лишь две педали — подачи топлива и тормоза. Переключением ступеней (скоростей) в коробке передач пользоваться приходится крайне редко благодаря автоматическому изменению крутящего момента тяговой турбины в зависимости от нагрузки.

В развитии автомобильных ГТД намечались четыре основных направления: двигатели без теплообменника; с вращающимся теплообменником; с пластин-

чатым неподвижным теплообменником; двигатели сложного цикла. Основные данные представителей этих групп приведены в таблице.

Двигатели «Лайкоминг Т-53» намечается ставить на тягачи для буксировки прицепов разного назначения грузоподъемностью до 100 тонн.

Двигатель состоит из осевого центробежного компрессора, кольцевой камеры сгорания с поворотом потока на 180 градусов, осевой одноступенчатой компрессорной турбины и такой же тяговой.

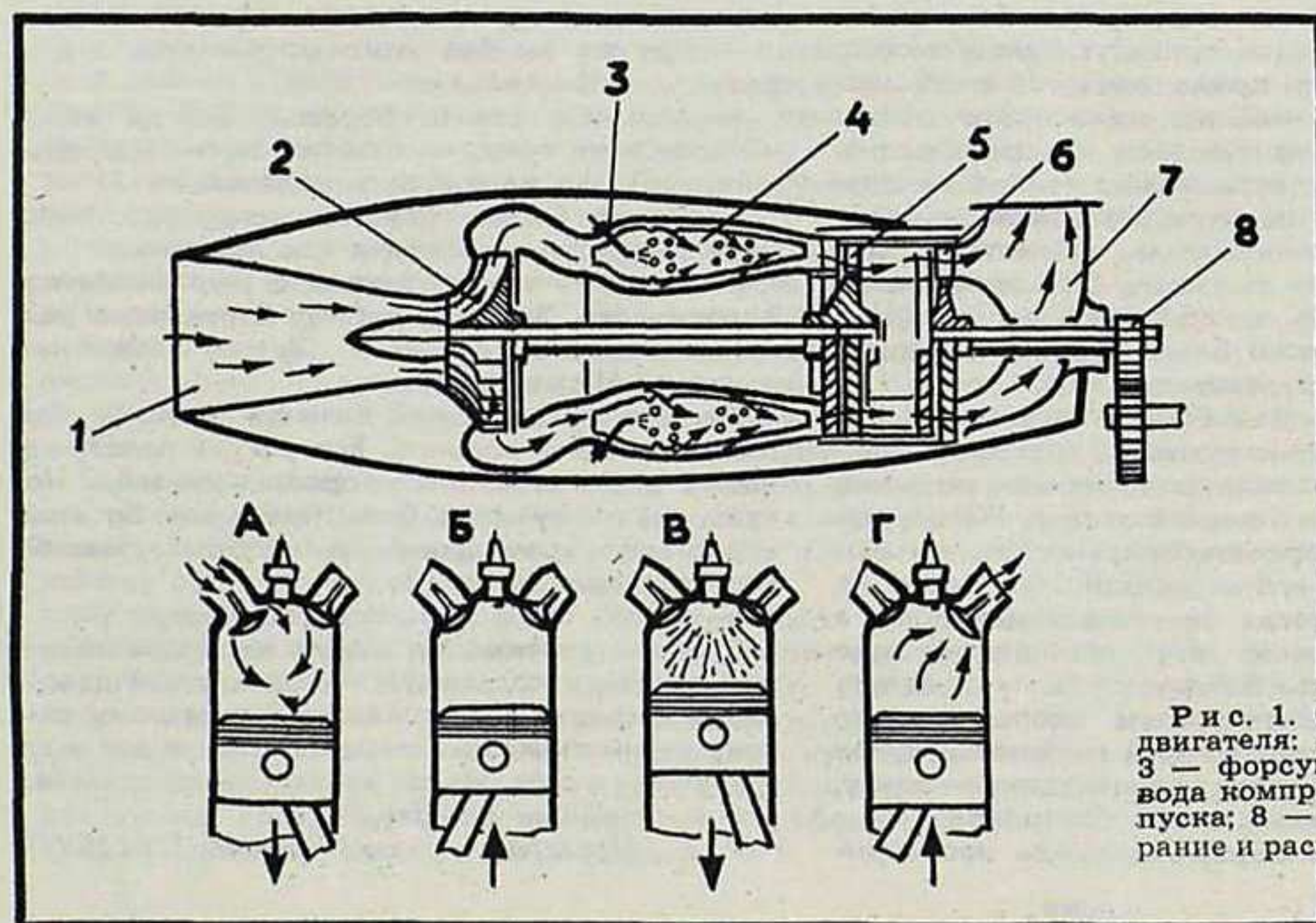
Двигатель «Крайслер А-831» (рис. 2) установлен на легковом пятиместном автомобиле классической компоновочной схемы. Пятьдесят таких автомобилей завершают двухлетнюю опытную эксплуатацию у квалифицированных автомобилистов в разных климатических условиях. Кроме того, такой двигатель испытывается на автомобиле «Додж» грузоподъемностью 3 тонны.

Двигатель состоит из одноступенчатого центробежного компрессора 1, одноступенчатой, осевой компрессорной турбины 2, одноступенчатой осевой тяговой турбины 3 с поворотным сопловым аппаратом, редуктора 4 с косозубыми шестернями, дискового вращающегося теплообменника 5 из двух секций, расположенных по сторонам двигателя, камеры сгорания 6 трубчатого типа, в которой установлена свеча 7, и входного устройства большого сечения, на котором установлены пылеочистители. Две выпускные трубы плоскоовального сечения отводят отработавшие газы назад.

На легковом пятиместном автомобиле «Ровер Т-4» установлен газотурбинный двигатель 2S/140. По подсчетам, стоимость этой машины при серийном производстве 50 автомобилей в неделю только на 25 процентов выше обычной.

В 1965 году фирма «Ровер» создала модификацию своего газотурбинного двигателя с вращающимся теплообменником из керамического материала.

Двигатели «Форд» (рис. 3) состоят из одноступенчатого центробежного компрессора низкого давления 1, одноступенчатого компрессора высокого давления 4, двух пластинчатых неподвижных теплообменников, расположенных по



ТУРБИНА или ЦИЛИНДР?

Рис. 1. Схема устройства и работы газотурбинного двигателя: 1 — входное устройство; 2 — компрессор; 3 — форсунка; 4 — камера сгорания; 5 — турбина привода компрессора; 6 — тяговая турбина; 7 — камера выпуска; 8 — редуктор; А — впуск; Б — сжатие; В — сгорание и расширение; Г — выпуск в поршневом двигателе.

Рис. 2. Газотурбинный двигатель «Крайслер А-831»: 1 — центробежный компрессор; 2 — компрессорная турбина; 3 — тяговая турбина; 4 — редуктор; 5 — теплообменник; 6 — камера сгорания; 7 — свеча; 8 — впускное отверстие.

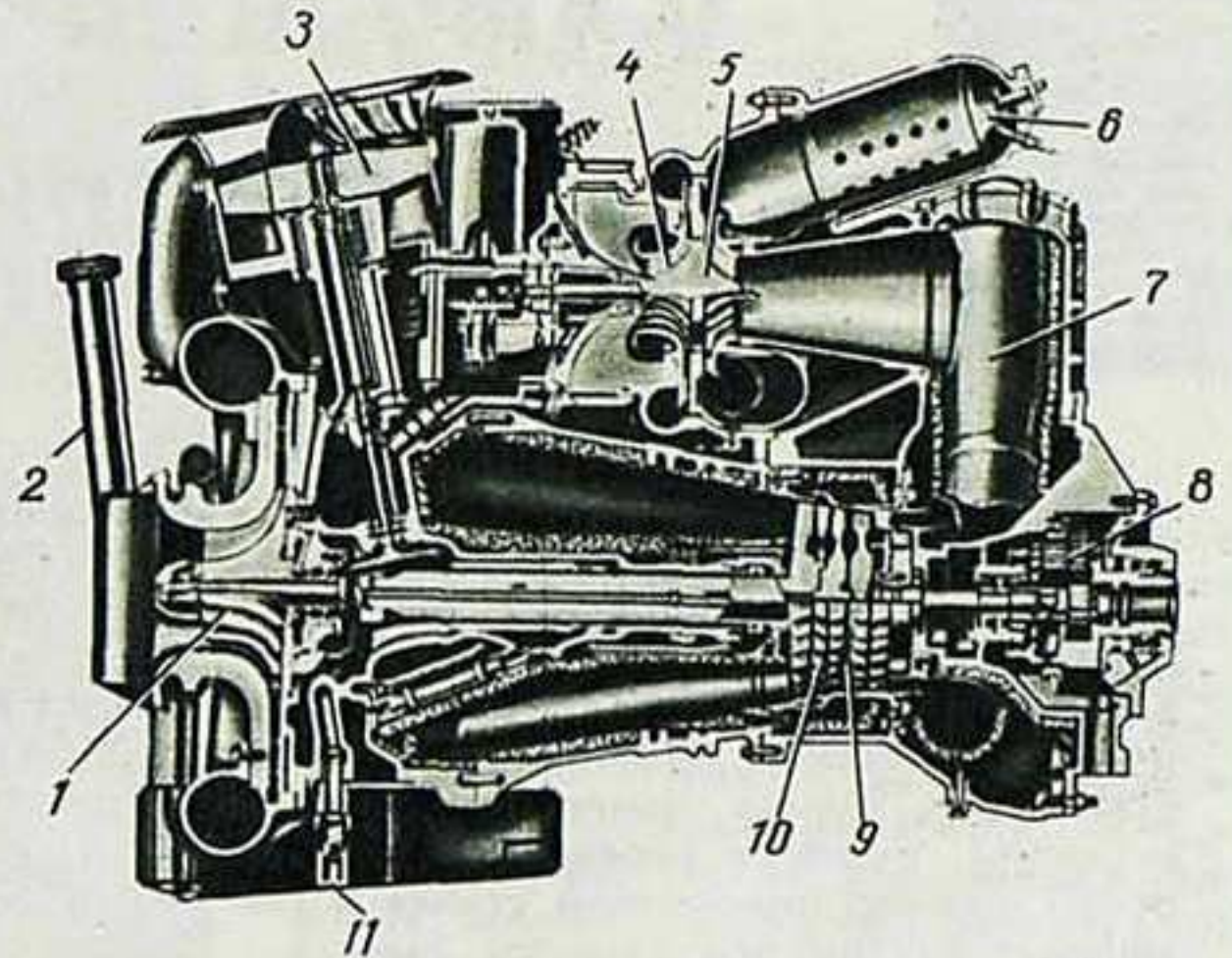
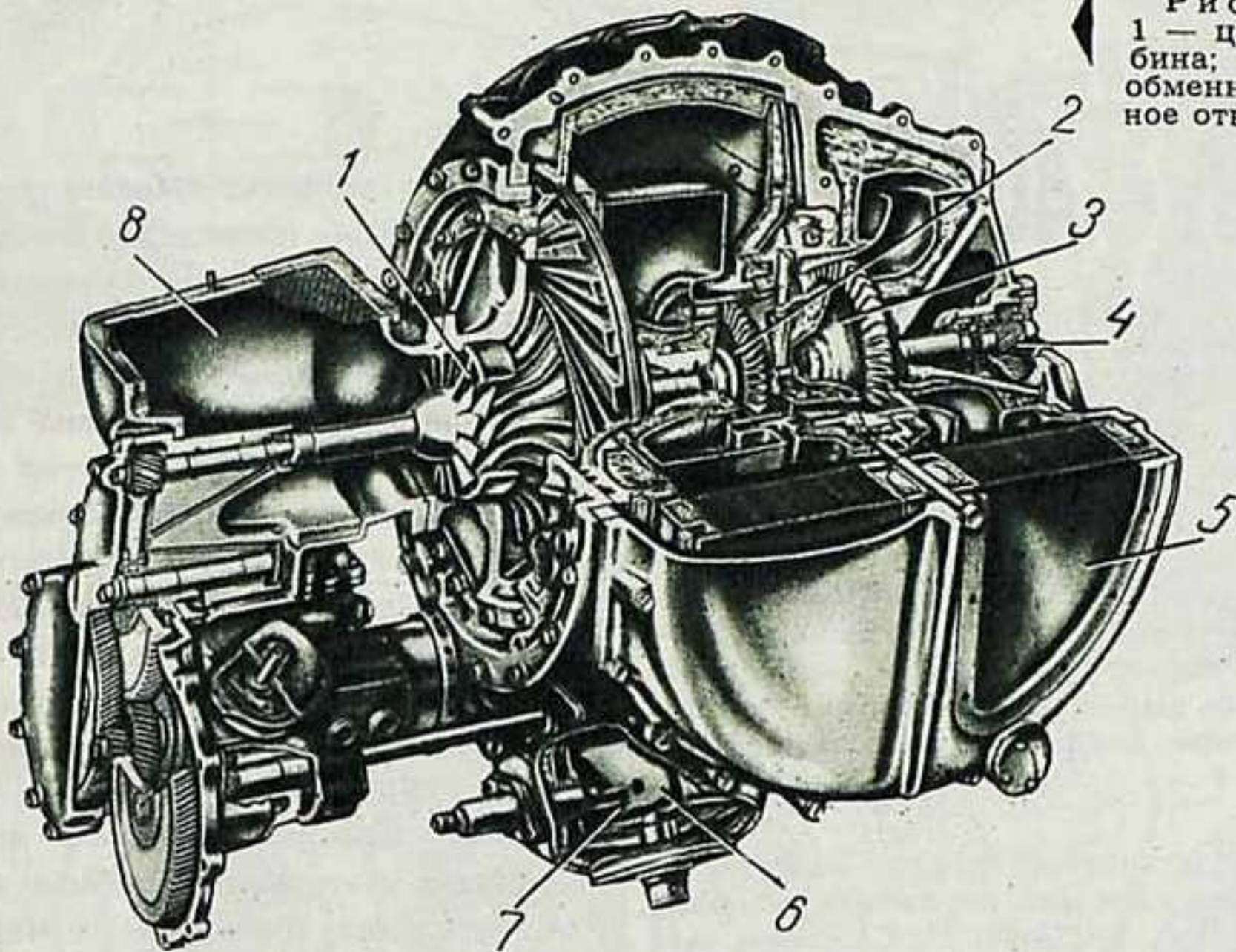


Рис. 3. Газотурбинный двигатель «Форд-704»: 1 — компрессор низкого давления; 2 — маслозаливной патрубок; 3 — вентилятор; 4 — компрессор высокого давления; 5 — радиальная турбина; 6 — камера сгорания первого подогрева; 7 — камера сгорания второго подогрева; 8 — редуктор; 9 — тяговая турбина; 10 — двухступенчатая осевая турбина; 11 — поддон.

сторонам двигателя, камеры сгорания 6 первого подогрева газа, радиальной центробежной турбины 5 привода компрессора высокого давления, камеры сгорания 7 второго подогрева, расположенной после первой турбины, осевой одноступенчатой тяговой турбины 9, расположенной перед последней двухступенчатой осевой турбиной 10 привода компрессора низкого давления. Вентилятор 3 подает воздух на обдув воздушных охладителей. В поддон 11 собирается все отработавшее масло, а трубка 2 служит для заливки масла. Редуктор 8 планетарного типа с тремя промежуточными переборами передает усилия на колеса.

Недавно фирма выпустила новый экспериментальный газотурбинный двигатель модели 705 мощностью 600 л. с. Построен специальный автопоезд, состоящий из тягача и двух прицепов грузоподъемностью 40 тонн, на который этот двигатель и был установлен.

Газотурбинный двигатель двухвальной схемы сложно использовать для торможения автомобиля. Этот недостаток устраняется применением поворотных управляемых сопловых лопаток тяговой турбины. Тормозят поворотом лопаток в положение, при котором газовый поток направлен против вращения рабочего колеса. Использовать двигатель для торможения можно, переключив коробку передач на задний ход. В этом случае в ней должна быть предусмотрена муфта, способная поглотить кинетическую энергию ротора тяговой турбины, высвобождающуюся при переключении ее на обратное направление вращения.

Особенно важна проблема приемистости двигателя. Это понятие означает способность двигателя за определенное время развить максимальное число оборотов. До недавнего времени приемистость автомобильных ГТД была хуже (10—12 секунд), чем у поршневых двигателей (1,5—3 секунды). В последние

годы, применяя поворотные лопатки в сопловом аппарате, повышая температуру газа при разгоне и облегчая ротор турбокомпрессора, конструкторы сократили время разгона у автомобильных ГТД до 1,5—3 секунд, то есть уравнили их по приемистости с поршневыми двигателями.

У ГТД примерно в три-пять раз меньше деталей, чем у поршневого; у большей части их проще конструктивная форма. В основном это тела вращения. Здесь нет сложных блоков и головок цилиндров, коленчатых валов и шатунов. Это предопределяет хорошую технологичность и дешевизну деталей в производстве. Масштабы же производства играют, как известно, решающую роль в себестоимости продукции. В этом отношении автомобильные газотурбинные двигатели находятся в невыгодном положении. Для того чтобы организовать крупносерийное производство

(только тогда можно получить дешевую продукцию), нужно иметь хорошо отработанные конструкции и большие капитальные средства. При этом надо учитывать, что капитальные вложения неизбежно повысят себестоимость газотурбинных двигателей на первом этапе производства, вследствие чего они окажутся дороже поршневых.

Автомобильный ГТД должен быть многоцелевым, то есть пригодным для использования на различных автомобилях, катерах, на небольших маневровых локомотивах, на тракторах, в качестве вспомогательных первичных двигателей различных силовых установок. Это позволит расширить масштабы производства и выпускать дешевые газотурбинные двигатели.

М. КОССОВ,
главный конструктор
автомобильных газотурбинных
двигателей

ОСНОВНЫЕ ДАННЫЕ СОВРЕМЕННЫХ АВТОМОБИЛЬНЫХ ГАЗОТУРБИНЫХ ДВИГАТЕЛЕЙ

Показатели	«Лайкоминг Т-53»	«Крайслер А-831»	«Ровер 2S/140»	«Форд-704»
	Двигатель без теплообменника	Двигатель с вращающимся теплообменником	Двигатель с пластинчатым неподвижным теплообменником	Двигатель сложного цикла
Мощность, л. с.	825	130	140	300
Удельный расход топлива, г/л. с.	306	231	268	250
Температура газа, градусы Цельсия	930	927	937	930
Степень повышения давления	7	4	4	16
Степень регенерации теплообменника	нет данных	0,9	0,78	0,75
Топливо	керосин	керосин — бензин	керосин	керосин — дизельное
Удельный вес, кг/л. с.	0,258	1,45	1,1	1,0
Габариты: длина × ширина × высота, мм	1214 × 600 × 600	914 × 889 × 686	нет данных	965 × 740 × 710
Удельный габаритный объем, л/л. с.	0,58	3,98	»	1,67
Назначение, применение	многоцелевой	автомобильный	автомобильный	автомобильный

С «МОСКВИЧА - 408» НА «МОСКВИЧ - 407»

На двадцать четвертом заседании «Клуба» («За рулем» № 12, 1965 г.) шел разговор об использовании шарниров рулевых тяг новой подвески, уже показавших свои хорошие качества, в передней подвеске моделей 402 и 407. Кроме них, можно заменить деталями из новой подвески верхний рычаг, шаровой шарнир поворотной стойки и резиновые втулки оси нижнего рычага.

На нескольких «Москвичах-407» уже установлен переделанный верхний рычаг вместе с шаровым шарниром от модели 403. Эти автомобили успешно эксплуатируются.

МОДЕРНИЗАЦИЯ УЗЛА «ВЕРХНИЙ РЫЧАГ — ШАРНИР СТОЙКИ»

Сначала об установке верхних рычагов подвески модели 403 (далее мы не будем в скобках писать — 408) в старые подвески (402 и 407). Напомним, что целью такой переделки является новый шаровой шарнир, который меньше изнашивается благодаря увеличенной поверхности вкладышей, а при износе после большого пробега можно выбросить прокладку из-под его крышки, то есть восстановить первоначальный осевой зазор. Для этой модернизации необходимо заменить новыми верхние рычаги (деталь 403-2904100 — правый и 403-2904101 — левый) и, конечно, сами шаровые шарниры (403-2904198 и 403-2904199). Эти детали и узлы можно купить.

Теперь — о самой технологии замены. Верхний рычаг 4 (рис. 1) модели 403 по местам соединения с осью 3 конструктивно выполнен так же, как старый рычаг, и поэтому подойдет к оси верхнего рычага модели 402. На рисунках 1 и 2 показано, как собрать рычаг.

Но при «простой» замене верхнего рычага недопустимо увеличивается ход отбоя передней подвески, который в этом случае надо ограничить до нормы. В зависимости от наличия деталей и технических средств можно воспользоваться одним из трех способов установки буфера хода отбоя.

Первый вариант — это буфер хода сжатия подвески моделей 402 и 407 (деталь 402-2902626), который показан на рис. 2 под номером 6. Он имеет металлическую арматуру, залитую резиной, более устойчив, не выпадает из гнезда при перекосах (как бывает с буфером старого верхнего рычага — 402-29002654-А).

Чтобы установить «нижний» буфер (сжатия) на верхний рычаг (на «должность» буфера отбоя) нужно в конструкцию рычага дополнительно ввести держатель буфера отбоя, который отдельно показан на рис. 3. Держатель

приваривают на рычаг так, чтобы опорная плоскость для буфера была параллельна опорной плоскости крепления шарового шарнира. Резьбовой хвостовик буфера вводят в отверстие (диаметром 9 мм) держателя и закрепляют гайкой.

Перед установкой буфер надо измерить и подрезать по высоте до размера 45 мм (см. рис. 1). Слишком высокий буфер уменьшит ход отбоя, а колесо с ограниченным ходом отбоя при движении будет «отрываться» от дороги.

После сборки верхнего рычага с осью необходимо проверить размеры «а». Разность их не должна превышать 2,5 мм. Если она больше, ось нужно повернуть в одну из сторон, проверяя разность через каждые пол-оборота. Резьбовые втулки должны быть надежно завернуты в рычаг.

Если разность размеров «а» превышает допустимую величину, после установки рычага на переднюю подвеску может случиться, что разность углов продольного наклона оси поворота колес (стойки) окажется очень большой и ее не удастся вывести эксцентриковой втулкой. Это может повлечь за собой самопроизвольный увод автомобиля (будет тянуть в сторону руль).

Второй вариант — использование буфера, установленного на картере заднего моста. Это ограничитель хода сжатия задней подвески моделей 402 и 407 (деталь 402-2912622).

Арматуру буфера следует приварить к рычагу так, чтобы середина буфера оказалась напротив отверстия в рычаге. Должно быть выдержано и расстояние от оси отверстий резьбовых втулок до вершины буфера, равное 145 мм (см. рис. 1). Во время сварки обязательно надо защитить резину буфера от брызг металла, обложив его мокрой тряпкой или асбестом. Фланец арматуры можно выровнять по профилю рычага.

При постановке переделанного рычага на поперечину передней подвески его проушина, которая немного больше проушины старого рычага, может касаться обоймы 7 (см. рис. 2) подушки, расположенной под рычагом. В таком случае места касания на рычаге нужно спилить напильником или отогнуть.

Третий вариант — когда нет первых двух буферов, можно использовать резиновый буфер, имеющийся в верхнем рычаге передней подвески (деталь 402-2902654-А). В этом случае старый буфер отбоя устанавливается непосредственно в отверстие верхнего рычага модели 403. Изготавливать и приваривать к верхнему рычагу держатель буфера теперь не нужно, но обязательна установка допол-

Передняя подвеска «Москвича» моделей 403 и 408 — последняя конструкция, в которой учтены опыт производства предыдущих автомобилей, новейшие достижения автомобилестроения, пожелания автолюбителей. Она похожа на подвеску модели 402 (407) — в ее основе лежит такая же принципиальная схема, — но значительно отличается по конструктивному исполнению. Это обстоятельство, несмотря на почти одинаковые размеры, не позволяет установить целиком новую подвеску модели 403 на автомобили моделей 402 или 407.

Чтобы сохранить основные эксплуатационные качества автомобиля при такой переделке, кроме самой подвески, необходимо заменить подmotorную раму, брызговики передних колес, щит передка, рулевой механизм вместе с тягами, тормоз передних колес, привод тормоза и сцепления, привод управления коробкой передач и ряд деталей кузова, часть которых (брызговик крыла, щит передка и др.) не поставляется в запчасти. Но такие работы невозможно выполнить без специального оборудования. По этим причинам замена передней подвески целиком практически невозможна.

В то же время замена перечисленных выше деталей необходима, так как кинематика подвески должна строго соответствовать кинематике рулевых тяг, в свою очередь связанных с кузовом. Например, при вертикальных перемещениях колеса траектория движения наружного шарнира боковой тяги должна в определенной зависимости приближаться к траектории нижнего шарнира стойки. Изменение этой зависимости влечет за собой нарушение нормальной работы передней подвески и, как следствие, — ухудшение устойчивости автомобиля, усиление износа шин и т. п.

О том, как модернизировать подвеску «Москвича-402» (407) рассказывает инженер В. И. ЕВЛАНОВ.

нительного упора на поперечину передней подвески. Упор показан на рис. 2 под номером 3.

Без такого упора буфера угловое перемещение пальца будет ограничиваться овальным отверстием в корпусе шарового шарнира, и возможна поломка пальца.

Упор буфера отбоя (рис. 4) можно изготовить из листовой стали марки 10—20 толщиной 2—2,5 мм. Упоры устанавливаются на поперечину передней подвески с обеих сторон над прежней площадкой, в которую упирался буфер отбоя старого рычага. Перед приваркой необходимо очистить от грязи и ржавчины место установки нового упора.

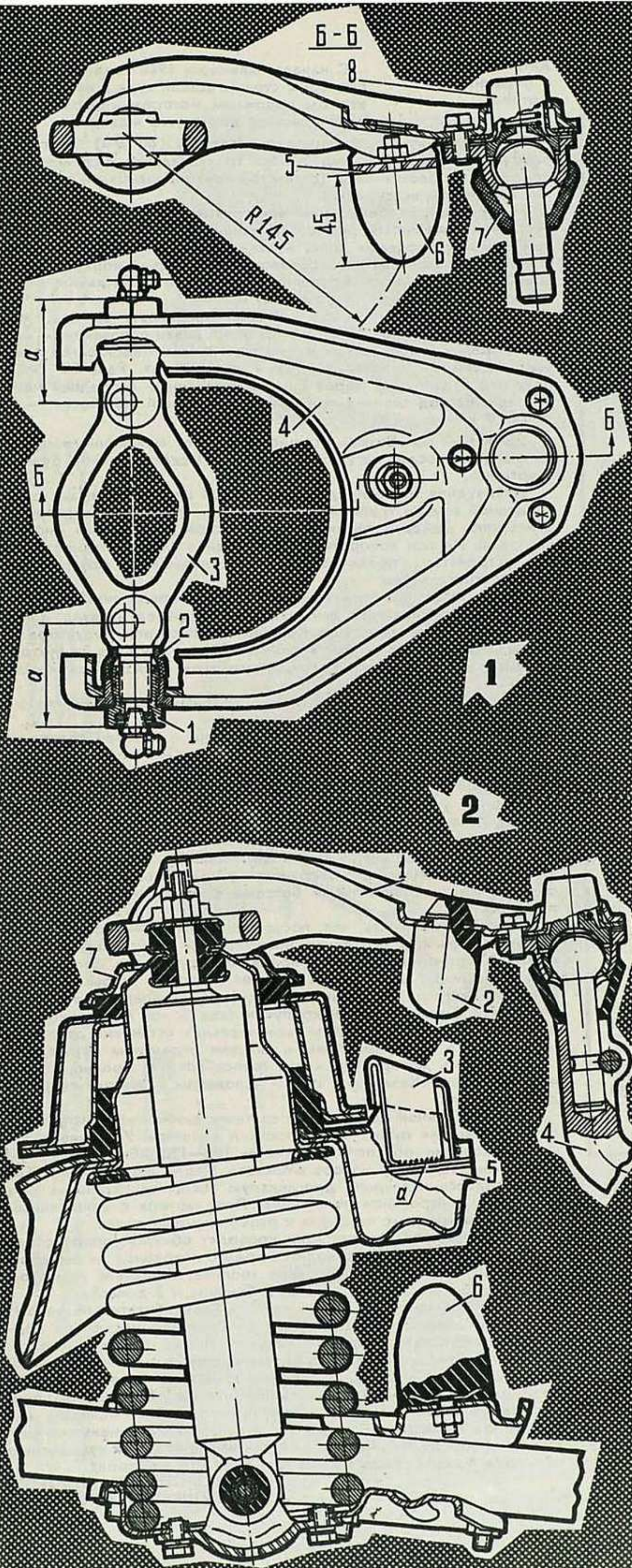


Рис. 1. Верхний рычаг с осью и шаровым шарниром в сборе: 1 — резьбовая втулка в сборе; 2 — резиновая грязезащитная втулка; 3 — ось верхнего рычага; 4 — верхний рычаг (левый); 5 — держатель буфера сжатия; 6 — буфер сжатия (здесь выполняет роль буфера отбоя); 7 — чехол шарового шарнира; 8 — шаровой шарнир (левый).

Рис. 2. Установка упора буфера отбоя на поперечине подвески: 1 — верхний рычаг в сборе; 2 — буфер отбоя; 3 — упор буфера отбоя; 4 — поворотная стойка; 5 — поперечина подвески; 6 — буфер сжатия; 7 — обойма подушки крепления подвески; а — дуговая сварка.

ПОПУТНО — СОВЕТ

При длительной эксплуатации «Москвичей» моделей 402 и 407 иногда не удается установить положительный угол развала передних колес регулировкой, предусмотренной конструкцией передней подвески, то есть поворотом эксцентриковой втулки, и даже поворачиванием оси верхнего рычага на 180 градусов. В этом случае диапазон регулировки можно расширить, увеличив на оси верхнего рычага смещение отверстий относительно резьбовых цапф. О том, как это сделать, подробно говорилось на двадцать шестом заседании «Клуба» («За рулем» № 2, 1966 г.). Во время работ по модернизации подвески, когда оси рычагов демонтированы, в них можно заодно сместить отверстия.

В случаях, когда поворотом эксцентриковой втулки (до модернизации) не удавалось установить одинаковые углы продольного наклона оси поворота колеса (поворотной стойки), можно при установке нового рычага преднамеренно увеличить диапазон регулировки этого угла, увеличив разность размеров «а» (см. рис. 1). Для этого необходимо повернуть на несколько оборотов ось верхнего рычага. При вращении один резьбовой конец оси будет ввертываться в резьбовую втулку, а другой — вывертываться. Этот поворот дает возможность сместить рычаг, а следовательно, и верхний конец поворотной стойки вперед или назад. Вводя преднамеренное

Окончание на стр. 18.

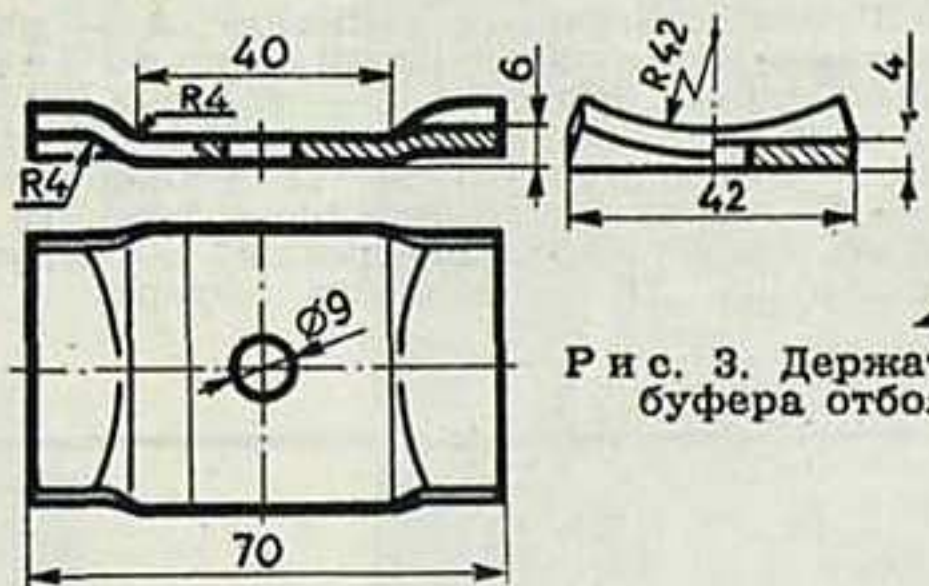


Рис. 3. Держатель буфера отбоя.

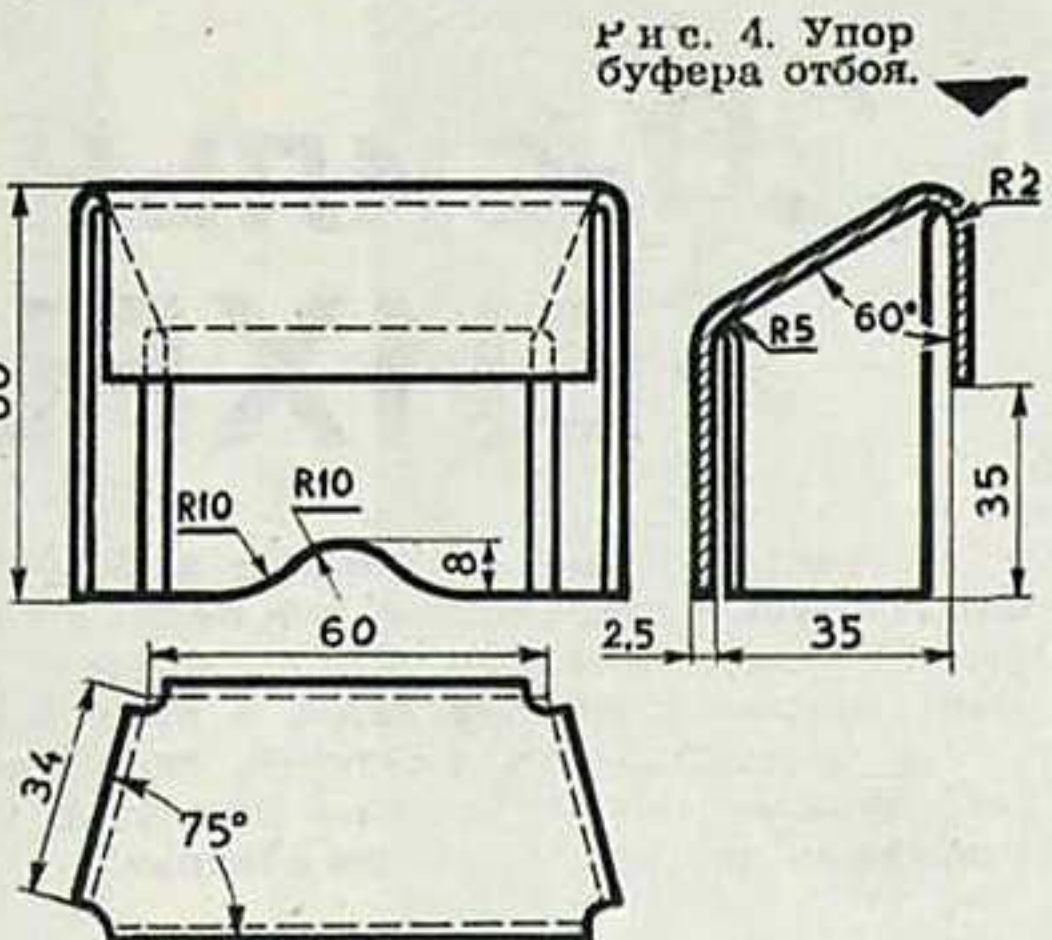


Рис. 4. Упор буфера отбоя.

Комплексы для классификационного соревнования по V группе

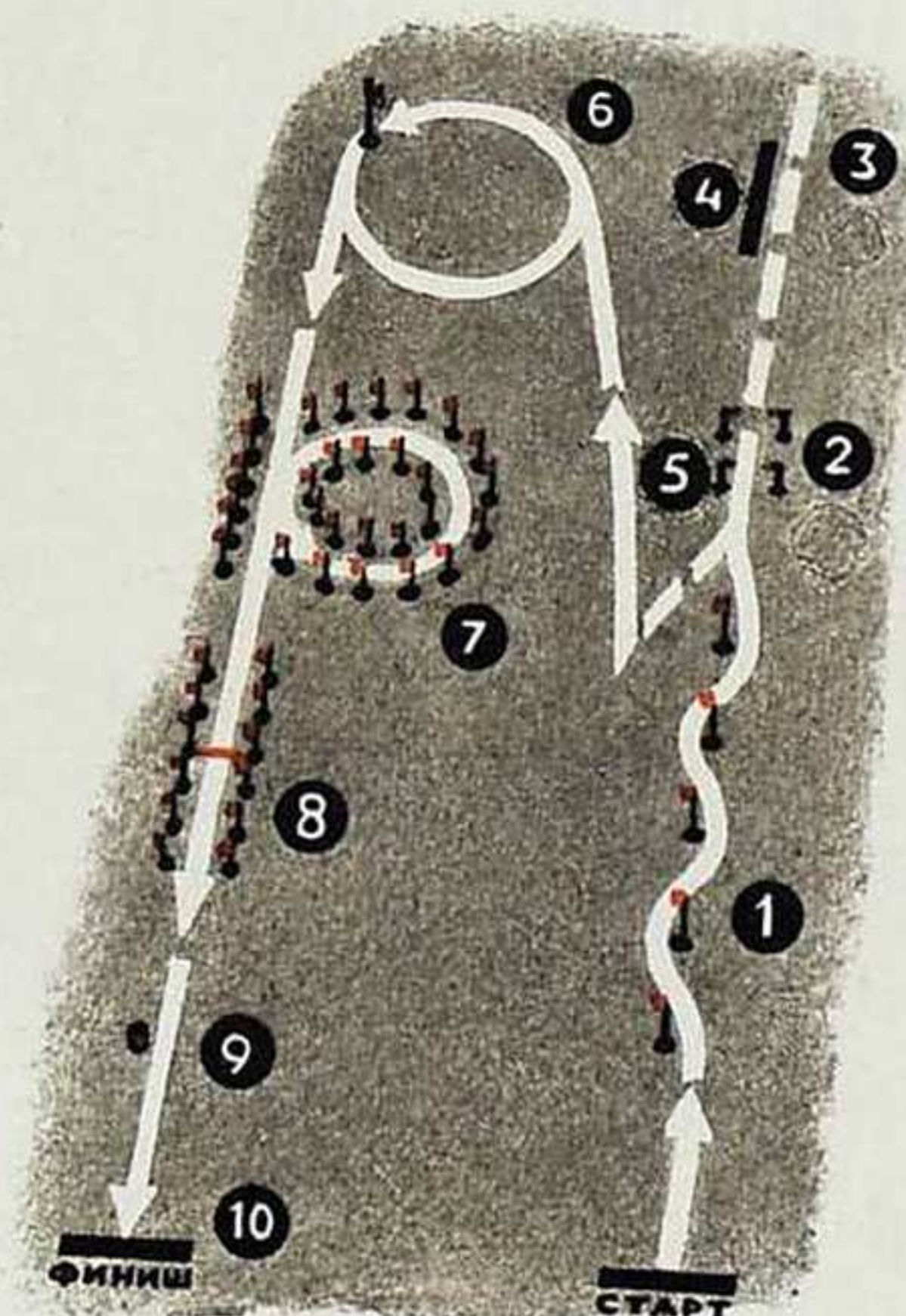
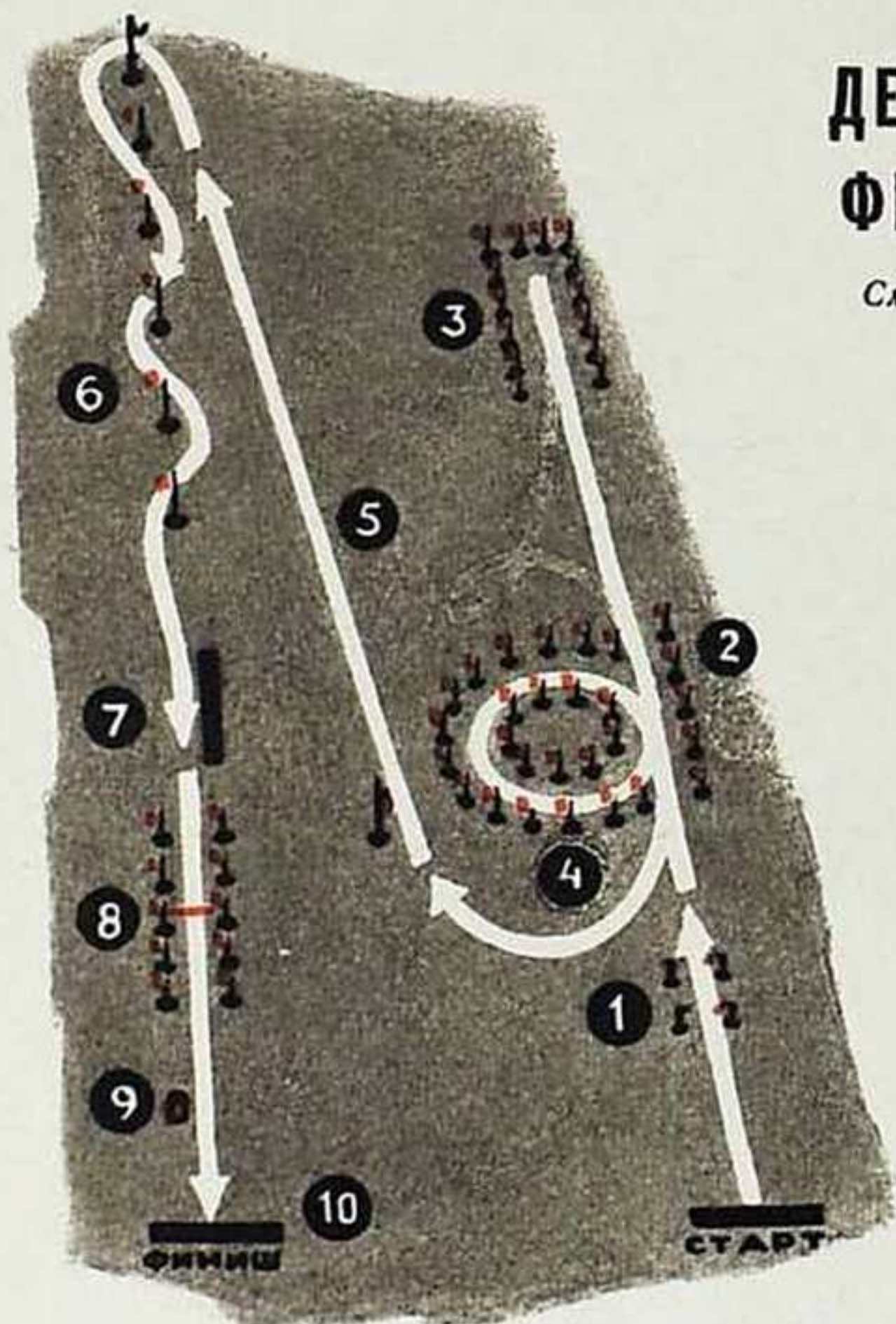
1. Упражнение «круг» с коридором для въезда и выезда.
2. Точки на асфальте, указывающие положение концов ограничителей «тоннельных ворот».

- Первый вариант (справа): 1 — «змейка» передним ходом; 2 — «тоннельные ворота» передним ходом; 3 — «доска» левыми колесами передним ходом; 4 — «доска» левыми колесами задним ходом; 5 — «тоннельные ворота» задним ходом; 6 — «эстафета» (круговая); 7 — «круг» передним ходом против часовой стрелки; 8 — контрольная линия; 9 — «пенек»; 10 — линия «стоп» передним ходом передними колесами.

3. Стойка «тоннельных ворот» с резиновым наконечником.
4. Подпятник.
5. Стойка «эстафеты».
6. Линия «стоп».

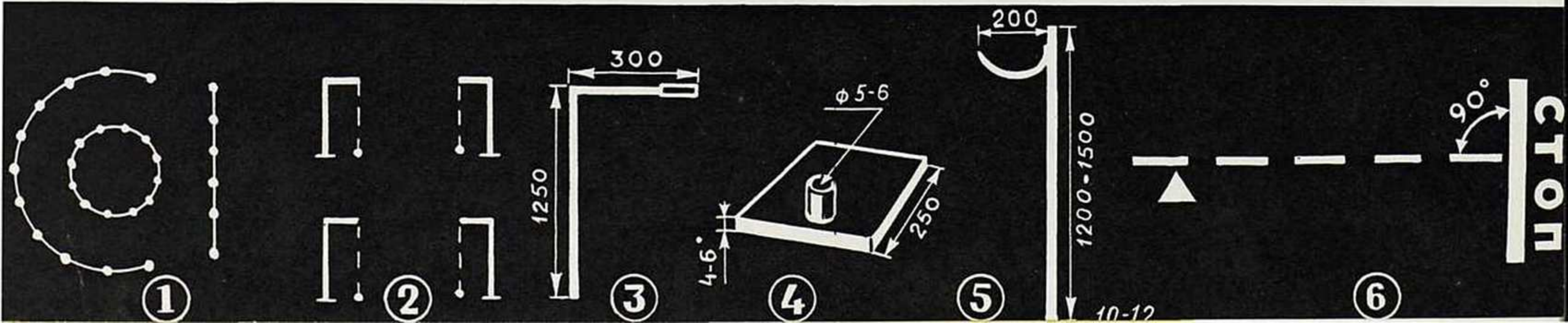
ДЕСЯТЬ ФИГУР

См. стр. 9



- Второй вариант (слева): 1 — «тоннельные ворота» передним ходом; 2 — «круг» передним ходом против часовой стрелки; 3 — «площадка»; 4 — «круг» передним ходом по часовой стрелке; 5 — «эстафета»; 6 — «змейка» передним ходом; 7 — «доска» передним ходом левыми колесами; 8 — контрольная линия; 9 — «пенек»; 10 — линия «стоп» передними колесами передним ходом.

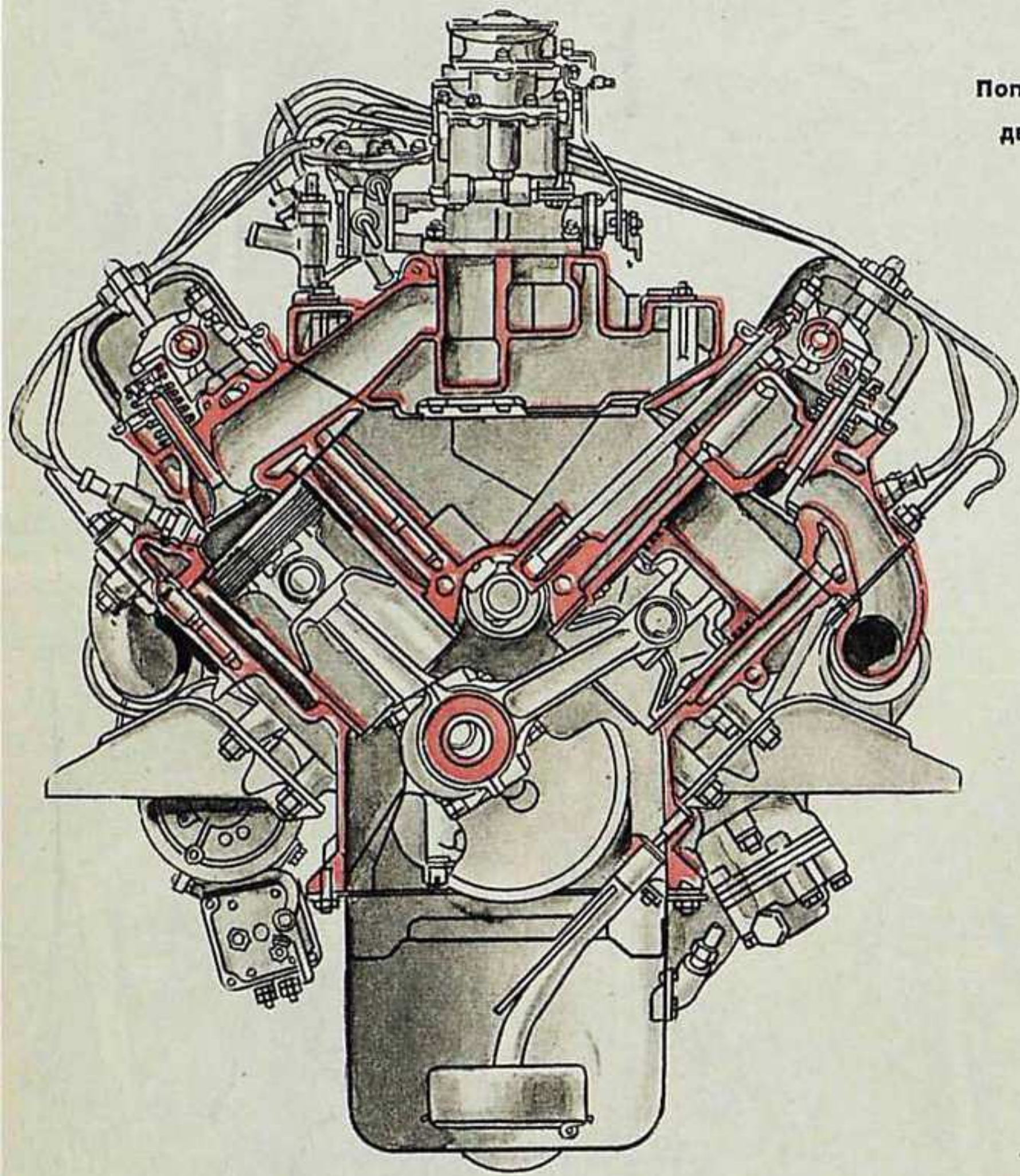
Рис. Л. Рейсфельда



ГОРЬКОВСКАЯ «ВОСЬМЕРКА»

См. стр. 3

Поперечный
разрез
двигателя.

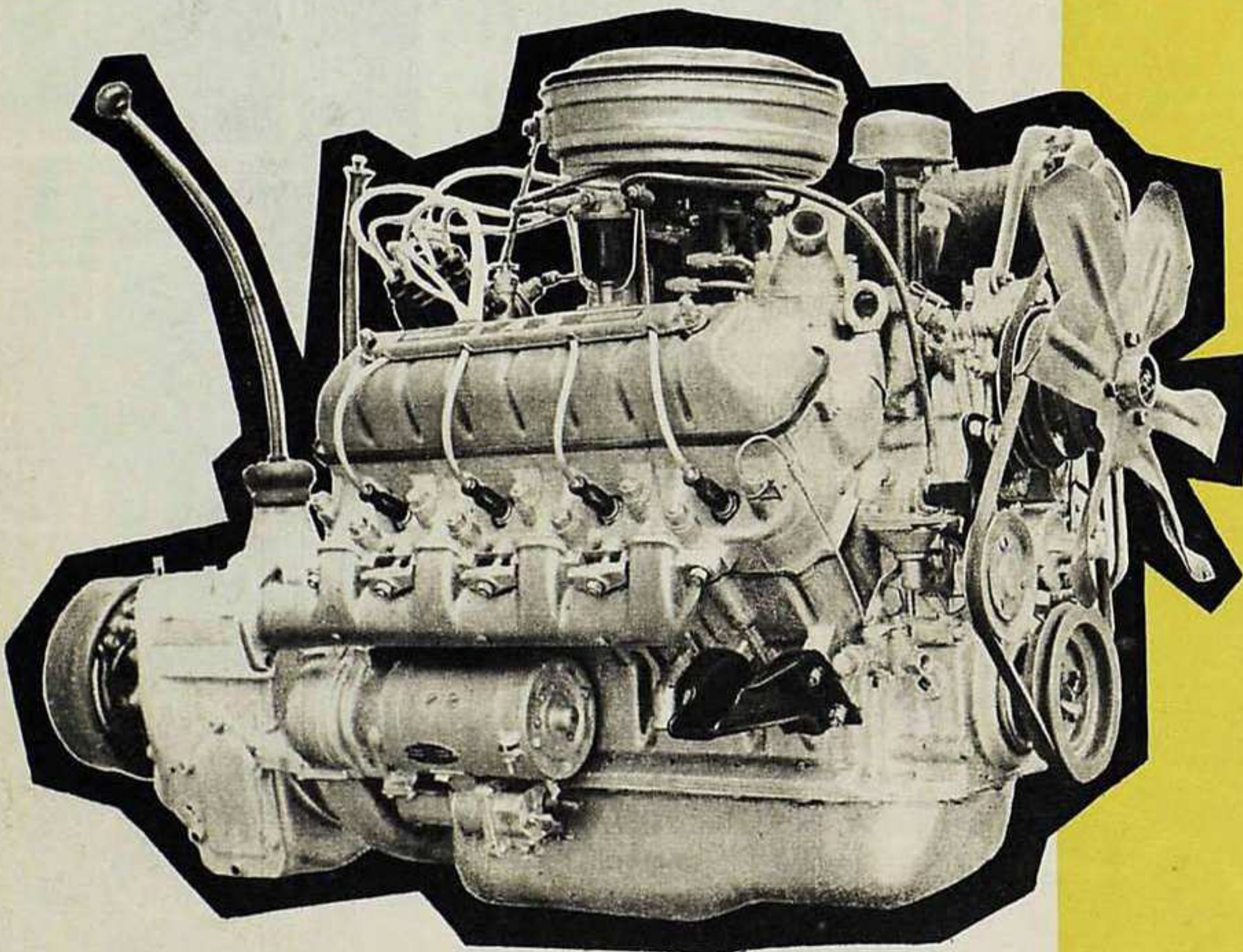


Система смазки: 1 — кра-
дохранительный клапан; 3 — ось
бежной очистки масла; 5 — канал
по штангам для смазки толкателе
страль; 8 — канал для подачи мас
верхняя секция масляного насоса
насоса; 11 — редукционный клап
радиатор; 13 — магистраль цент
полость в шатунной шейке; 16 —
ным подшипникам; 17 — редуци
магистрали, 18 — масляный радиат

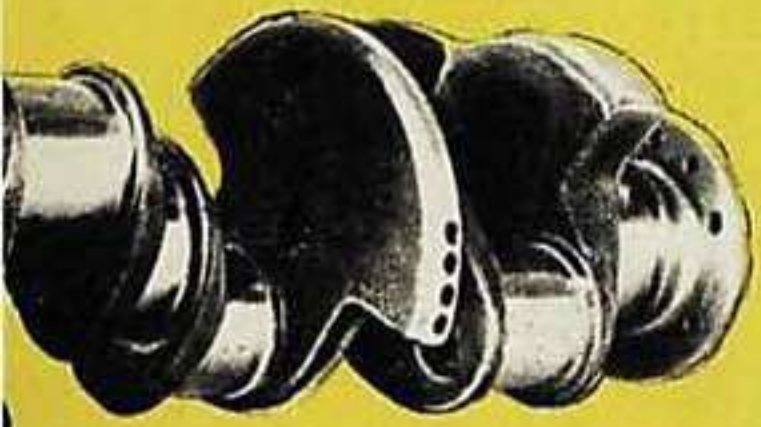
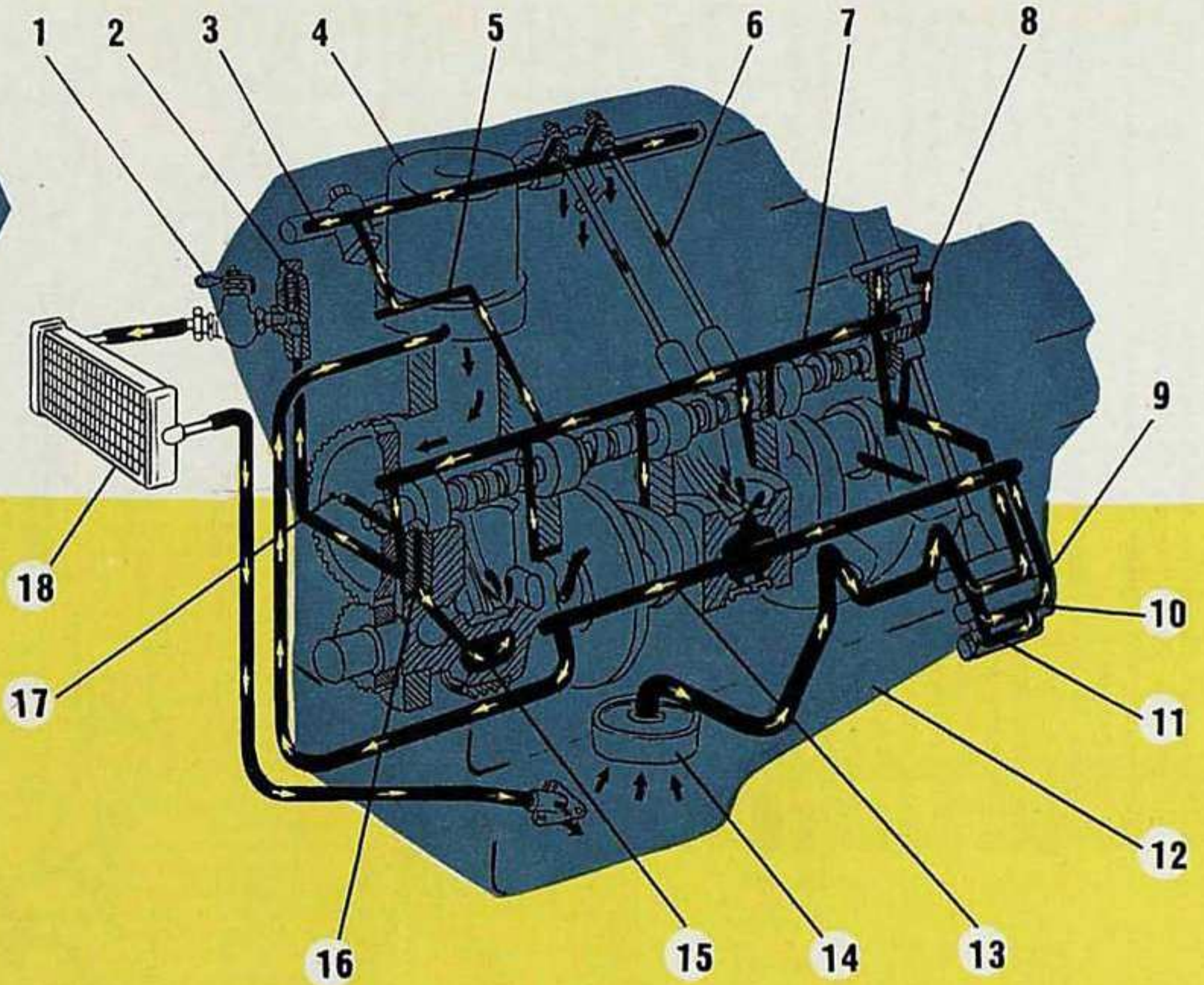
Коленчатый вал.



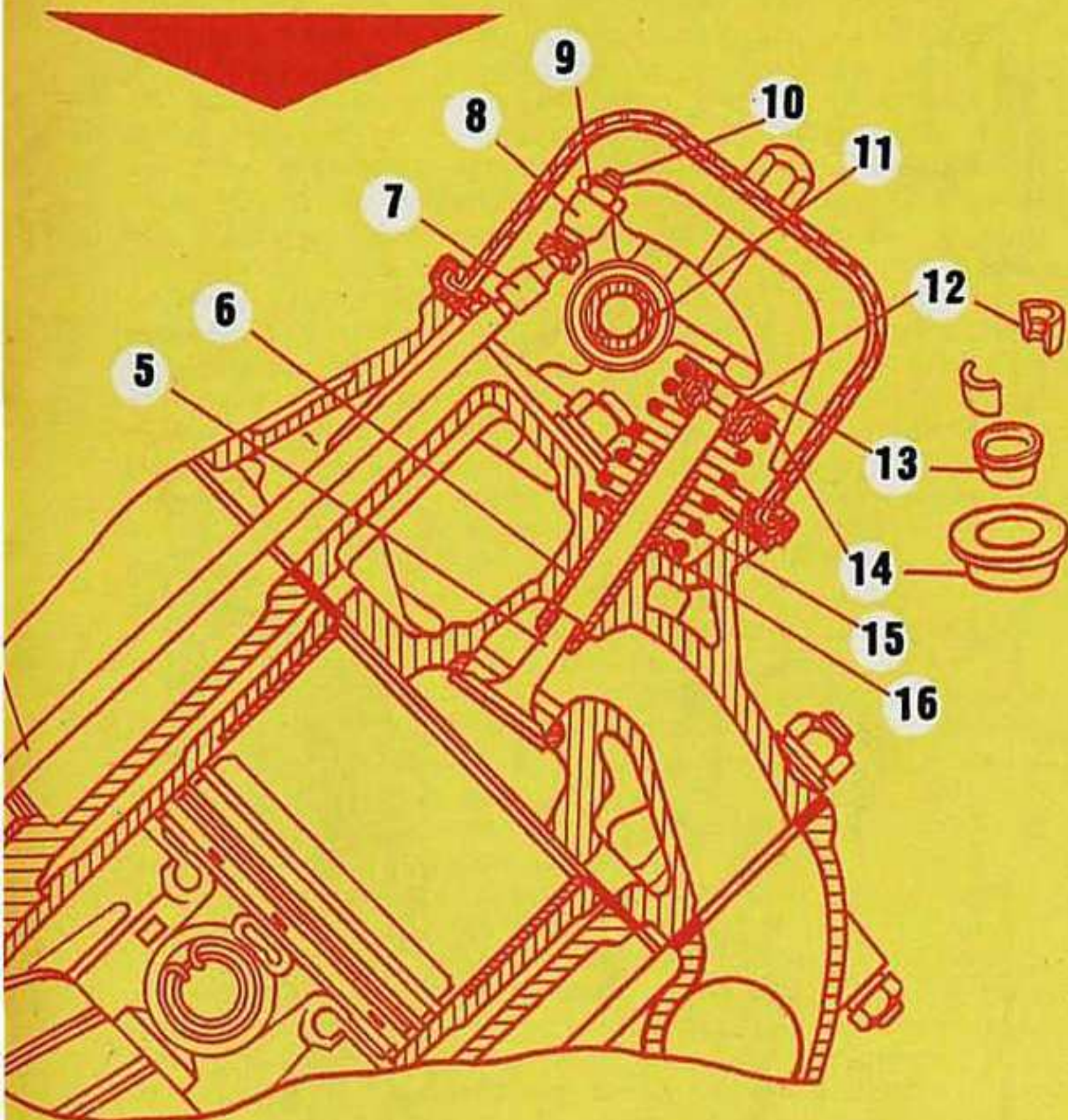
Выпускной кла-
пан с натриевым охлаж-
дением.



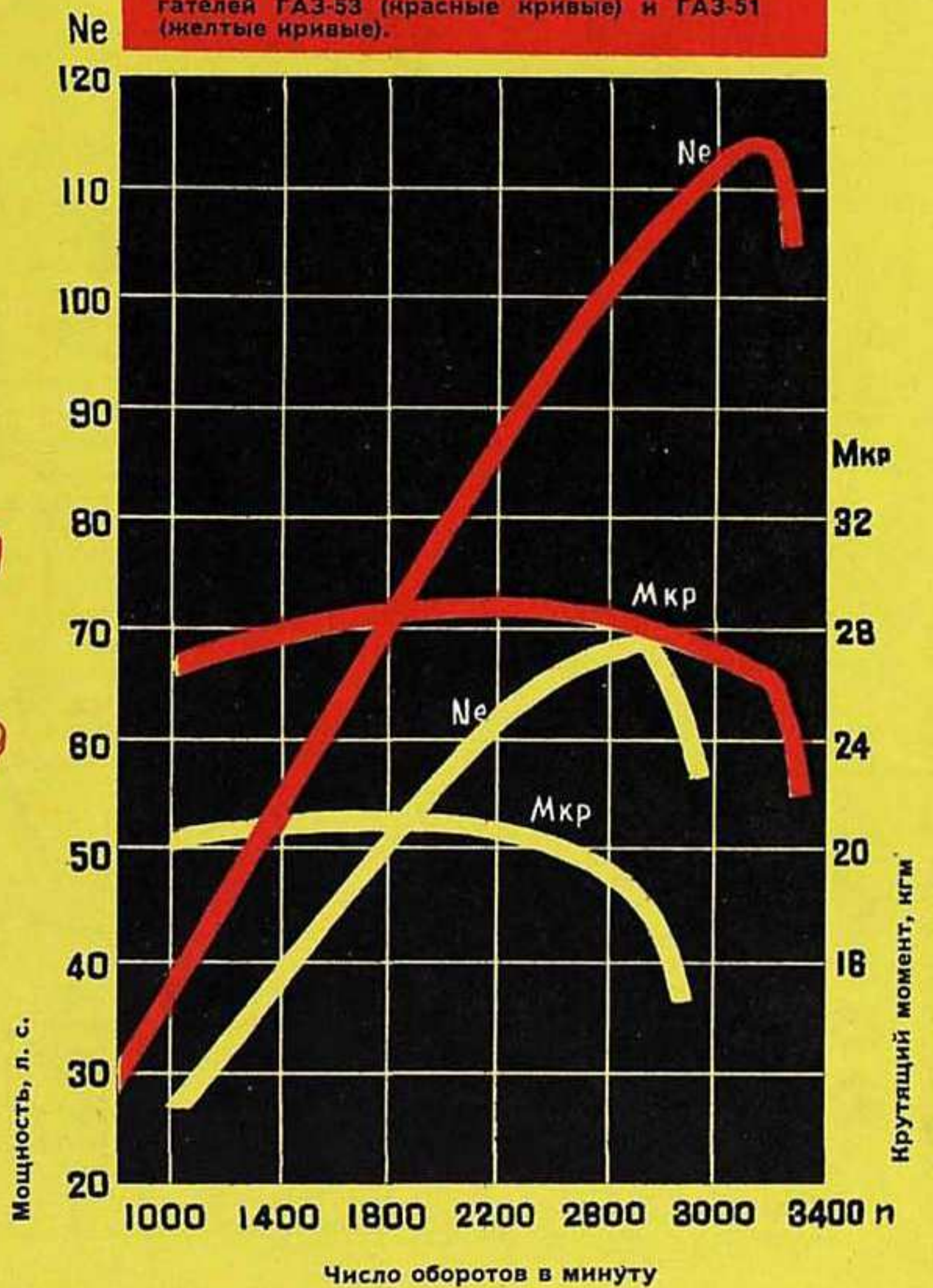
н масляного радиатора; 2 — пре-коромысел; 4 — фильтр центро-в головке; 6 — масло, стекающее й; 7 — главная масляная маги-ла к приводу распределителя; 9 — ; 10 — нижняя секция масляного тан центрифуги; 12 — масляный ифуги; 14 — маслоприемник; 15 — канал для подачи масла к корен-онный клапан главной масляной ор.



Механизм привода клапанов: 1 — отверстие в толкателе для выхода смазки; 2 — толкатель; 3 — нижний наконечник штанги; 4 — штанга; 5 — клапан; 6 — направляющая втулка клапана; 7 — верхний наконечник штанги; 8 — коромысло клапана; 9 — контргайка; 10 — регулировочный болт; 11 — ось коромысел; 12 — сухари; 13 — втулка; 14 — тарелка пружины клапана; 15 — пружина; 16 — опорная шайба.



Сравнительные характеристики двигателей ГАЗ-53 (красные кривые) и ГАЗ-51 (желтые кривые).



Кавказское кольцо

Горы и море, альпийские луга и ущелья, чистый воздух и солнце. Все это встретит тех, кто отправится в путешествие по Кавказскому кольцу.

Но Кавказ славен не только чудесной природой и ее редкими дарами. Здесь много мест, связанных с историко-революционными событиями, с трудовыми и боевыми делами советских людей.

Через Тбилиси, Краснодар, Орджоникидзе, Батуми, Новороссийск, Сухуми, Пятигорск, Кисловодск, Нальчик, через множество других городов и населенных пунктов идет маршрут, предлагаемый мастером туризма СССР В. Лобановым.

В Тбилиси участники соревнований «Дорогами подвигов и славы» смогут познакомиться с музеем В. И. Ленина, побывать в национальной галерее Грузии, посетить достопримечательные места.

В столице Северо-Осетинской АССР г. Орджоникидзе многое связано с революционной деятельностью С. М. Кирова и Г. К. Орджоникидзе, возглавивших борьбу за победу Советской власти на Северном Кавказе.

Одна из славных страниц Великой Отечественной войны — освобождение Северного Кавказа от немецко-фашистских захватчиков. Путешественники побывают в местах, где советские войска нанесли сокрушительные удары врагу.

Невозможно здесь подробно рассказать о всем том, что может представить интерес для автомоториста. Те, кто отправится в путешествие по этому маршруту, оценят его сами.



ДОРОГАМИ



**ПОДВИГОВ
И СЛАВЫ**

Художник Е. Радкевич

Автолюбителям о лодочных моторах

С начала навигации 1966 года на водные просторы страны вышли суда с новым подвесным лодочным мотором «Вихрь», которого повсюду давно уже ждали.

Это двухтактный двухцилиндровый (67×60 мм) двигатель рабочим объемом 422 см³. У него трехканальная дефлекторная продувка и золотниковое (с текстолитовыми шайбами) управление процессом всасывания.

Интересной особенностью конструкции двигателя является составной коленчатый вал, два кривошипа которого соединяются при помощи торцевых шлиц и стяжного винта. Шатунные подшипники коленчатого вала роликовые, а средний коренной подшипник — игольчатый. Составной картер двигателя выполнен из алюминия, цилиндры же отлиты из чугуна.

Имея степень сжатия 6,0, «Вихрь» развивает 20 л. с. при 5000 об/мин. Весит он 48 кг. Мотор оборудован поплавковым карбюратором с диффузором диаметром 30 мм. Карбюратор снабжен системами холостого хода и обогащения. Рабочая смесь подается в двигатель через окна, выполненные в средней части картера. Расход топлива при работе на полной мощности — не более 9 кг/час.

Зажигание на «Вихре» осуществляется от маховичного магнето и двух выносных катушек зажигания. Пускается мотор ручным стартером.

Дейдвудная труба представляет собой цельную отливку с помещенной внутри трубкой подачи воды от водяного насоса к двигателю. Дейдвуд соединен с подвеской резиновыми амортизаторами. На оси поворотного кронштейна смонтировано запорное устройство, предотвращающее откидывание мотора при заднем ходе и пуске.

Мотор имеет реверсивный редуктор с передаточным числом 12:24. Он обеспечивает движение лодки вперед и назад, а также холостой ход двигателя. Конические шестерни редуктора со спиральными зубьями. На верхнем фланце корпуса редуктора крепится водяной насос коловратного типа с резиновой крыльчаткой.

«Вихрь» снабжен трехлопастным гребным винтом, имеющим шаг 300 мм и диаметр 240 мм.

Расчитан мотор на лодки или шлюпки с высотой транца не более 405 мм и весом не менее 100 кг. Его можно эксплуатировать в водоемах глубиной не менее 800 мм.

Наивысшая скорость движения лодки возможна только при правильной установке мотора на транце. Регулируя положение мотора по высоте, надо следить за тем, чтобы антикавитационная плита (горизонтальная плоскость на корпусе редуктора) находилась на 40—80 мм ниже днища судна. Ось вала винта должна лежать параллельно поверхности воды. Такое положение ее обеспечивается крепежными болтами в отверстиях кронштейна подвески.

Важно также учесть, что, поскольку «Вихрь» — двигатель довольно мощный, у его винта значительный реактивный момент, который стремится повернуть лодку по ходу вправо. Это затрудняет управление румпелем и снижает скорость. Чтобы избежать (хотя бы частично) подобных затруднений, смещают мотор вбок по транцу. Характеристики корпусов всех лодок несколько различаются между собой, поэтому окончательная установка двигателя производится опытным путем в каждом отдельном случае.

Закреплять мотор винтами за транец следует прочно, помня, что, например, «Казанка» с одним человеком развивает скорость до 50 км/час.

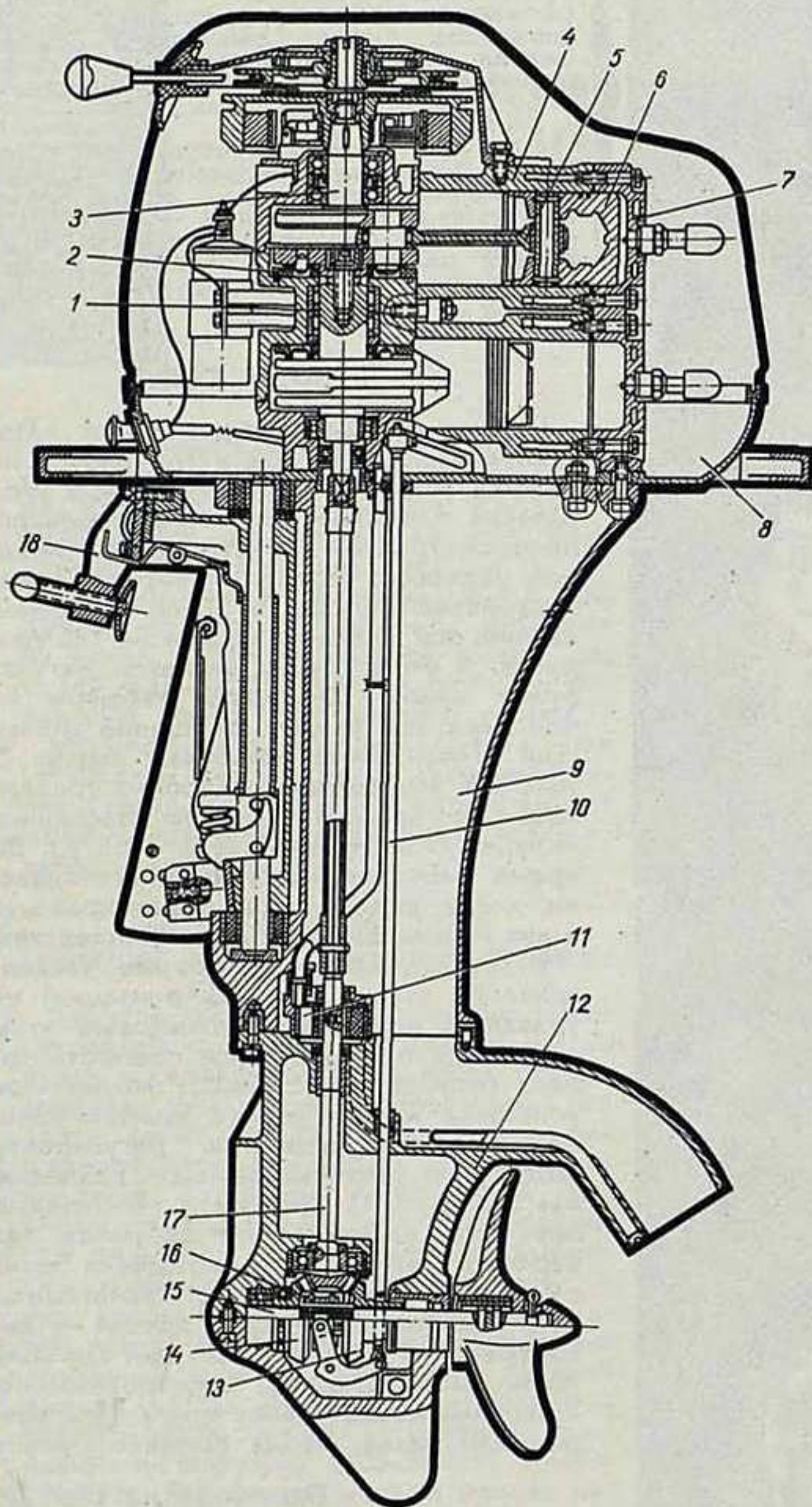
При правильной регулировке системы зажигания и исправной системе питания пуск мотора прост и надежен. Устойчивое искрообразование обеспечивается при 100—150 оборотах — это вдвое меньше, чем у мотора «Москва». Перед пуском надо «выбрать подсос» и закрыть дроссельную заслонку, установив тягу реверса в нейтральное положение. Пуск мотора с включенным реверсом неминуемо приведет к резкому рывку лодки.

Перед началом эксплуатации проводят обкатку (приработку). Ориентировочно на нее отводится время, потребное на выработку мотором минимум трех баков топлива. Двигатель при этом должен работать на смеси из 20 л бензина и 2 л масла.

При движении лодки мотор должен быть обязательно закрыт наружным обтекателем (капотом), так как при наезде на подводное препятствие открытый маховик опасен для рулевого.

Мотор «Вихрь» является предельно допустимым по мощности для лодок типа «Казанка». Следует заметить, что винт «Вихря» подбирался к серийной лодке типа «Казанка». Для эксплуатации мотора на более тяжелых лодках предполагается наладить выпуск винта с шагом 240 мм. Установка же винта с меньшим шагом на легкие лодки недопустима, так как приведет к увеличению оборотов мотора сверх нормы и выходу его из строя.

**Е. ВОРОНОВ, П. СИДОРОВ,
Р. СТРАШКЕВИЧ, Б. ТЕРСКИЙ,**
инженеры



Продольный разрез «Вихря»: 1 — картер; 2 — золотник, 3 — коленчатый вал, 4 — цилиндр, 5 — шатун, 6 — поршень, 7 — головка, 8 — поддон, 9 — дейдвуд, 10 — тяга реверса, 11 — водяная помпа, 12 — корпус редуктора, 13 — шестерня заднего хода, 14 — шестерня переднего хода, 15 — вал редуктора, 16 — муфта реверса, 17 — ведущая шестерня редуктора, 18 — подвеска мотора.

20-сильный «ВИХРЬ»

Многие автотуристы — народ далеко не «сухопутный». Отправляясь в путешествие, они берут с собой кто байдарку, кто лодку с мотором, а кто и катер — на прицепе. Для таких лучший привал — у воды, а лучший отдых — на воде.

По просьбе наших читателей, любителей водно-моторного туризма, мы публикуем рассказ о новом двадцатисильном подвесном двигателе «Вихрь».

В нашем Северо-Задонске и в близлежащих городах — Новомосковске, Донском, Узловой, Кимовске, Сокольниках — живут молодые химики, шахтеры, строители, студенты. Желающих заниматься мотоспортом среди них очень много, а мотосекция только одна, при Новомосковском автотоклубе. Места там всем, понятно, не хватает, и получается, что любимый вид спорта у нас в загоне.

Мы не предлагаем создавать автотоклуб в каждом из этих населенных пунктов. А вот расширить мотосекцию в Новомосковске и объединить там всех мотоспортсменов молодых городов — дело реальное. Пока же новомосковская секция располагает одним единственным спортивным мотоциклом на ходу и двумя, требующими капитального ремонта. Что можно сделать с таким «парком» машин?

Новомосковский клуб накопил немалые денежные средства от хозрасчетной деятельности, но, по словам его сотрудников, покупать спортивную технику можно только за счет членских взносов. Так ли это? Подскажите: где найти выход? Получить вразумительный ответ от работников местных комитетов ДОСААФ мы так и не смогли. Поэтому и решили обратиться в редакцию.

А. ИЛЬИН и другие
(всего семь подписей)

г. Северо-Задонск
Тульской области

Пишу это письмо по поручению своих товарищей из колхоза имени Ленина. У нас в поселке много юношей и девушек, которые хотят научиться управлять автомобилем или мотоциклом. Многие горят желанием приобщиться к технике еще до призыва в армию, другие, вернувшись с военной службы, стремятся заняться автототоспортом. Но на протяжении многих лет наши желания разбиваются об одну преграду — в район-

ном центре, г. Корсунь-Шевченковском, нет автотоклуба.

В районом ДОСААФ уже давно ведутся разговоры о том, чтобы открыть такой клуб, а дело с мертвой точки так и не сдвинулось.

П. СТРИКАЛО

колхоз имени Ленина
Черкасской области

Дорогая редакция журнала «За рулем»!

К вам обращаются не спортсмены, а болельщики. Помогите возродить мотоспорт в Херсоне. В прошлом году проведено одно единственное областное соревнование. Во всех классах едва набралось 10 спортсменов. О состязаниях никто не знал, зрителей почти не было.

Второй мотокросс с участием херсонских гонщиков состоялся в Кривом Роге. Вместе с товарищами я поехал болеть за своих. Они нас не обрадовали. Чего можно было ожидать, если машины старые, а спортсмены нетренированные.

Интересовался я, почему такое происходит. Оказывается, руководители горкома ДОСААФ и клуба к мотоспорту относятся наплеваательно: технику не обновляют, условий для тренировок не создают, соревнований не организуют. Да о чем там говорить, если должность старшего тренера по мотоспорту занимает... художник, а на должности механика находится водитель автомобиля.

Помогите мотоциклистам Херсона! Ведь сколько молодых людей тянется к мотоспорту. Какая это была бы для них хорошая школа! Я сам воспитанник ДОСААФ. Правда, в спорте успехов не достиг, но зато стал классным водителем и за это благодарен оборонному Обществу.

В. ЧЕРНЫЙ, шофер первого класса,
водитель автобусного парка,
ударник коммунистического труда,
общественный автоинспектор

г. Херсон

ОТ РЕДАКЦИИ. Перед нами три письма, три тревожных сигнала из разных мест. О чем они?

О том, что многочисленные почитатели автототоспорта лишены возможности заниматься любимым делом. О том, что люди, призванные по служебному долгу выступать в роли первых поборников автототоспорта, отворачиваются от него. Наконец, о том, что кое-где этот вид спорта заметно сдал свои позиции.

Никто не станет утверждать, будто развивать автототоспорт в районе, городе, области, на предприятии — дело легкое, не требующее напряжения и сил. Создать даже небольшую мотосекцию куда сложнее, чем футбольную или хоккейную команду. Мотоцикл — не футбольный мяч, а автомобиль — не клюшка. Обзавестись спортивной техникой стоит немалых денег, да и приобрести ее не так-то просто. Машины где-то надо содержать, ремонтировать, восстанавливать. И все же там, где во главе комитетов ДОСААФ и автотоклубов стоят энергичные, инициативные люди, дорожащие авторитетом ДОСААФ, — там спортивная жизнь бьет ключом. Там находят пути и возможности, чтобы автототоспорт шел в ногу с нашим спортивным движением. Об этих путях говорили и писали не раз. Опора на общественный актив, инициатива, хозрасчет, самокупаемость соревнований, помощь профсоюзных и комсомольских организаций — вот что двигает вперед спортивную работу. Но, читая эти письма, думаешь еще и о другом — о личной ответственности председателей комитетов ДОСААФ и начальников клубов за судьбы автототоспорта. Как бы ни были активны общественники, как бы смело ни ставили они вопросы, без поддержки руководителей организаций Общества им трудно что-либо сделать. Между тем среди руководителей можно встретить и таких, которые глухи к просьбам спортсменов, не поддерживают начинаний активистов, а иногда просто напросто ставят им палки в колеса.

Военно-патриотическое воспитание, подготовка технических специалистов неразрывно связаны со спортивной работой. Молодежь тянется к автототоспорту, видит в нем источник бодрости, силы и знаний. И надо открыть для нее широкую дорогу в клубы. Да, это дело трудное, хлопотливое. Зато какие замечательные плоды оно дает! Показательно, что наибольшим авторитетом среди населения пользуются как раз те организации Общества, которые развивают технические виды спорта. И надо, чтобы такие организации были повсюду, по всей стране, в больших и малых городах, в районах и селах.

Этого требует принятое недавно ЦК КПСС и Советом Министров СССР постановление «О состоянии и мерах по улучшению работы Добровольного общества содействия армии, авиации и флоту». Оно обязывает уделять особое внимание работе с молодежью, подготовке ее к военной службе, широкому привлечению юношей и девушек к изучению основ военного дела и занятиям военно-техническими видами спорта.

«Спорт или не спорт?» Пять лет назад под таким заголовком в нашем журнале была опубликована статья, положившая начало дискуссии об автототоспорте. Мнения ее участников резко разошлись. Одни выступили в защиту кросса, другие утверждали, что «это не спорт», третьи считали нужным искать новые формы соревнований на грузовых автомобилях. А кроссы между тем продолжали жить. Энтузиасты проводили их, не дожидаясь, пока время рассудит, кто прав, а кто не прав.

В этом году, после пятилетнего перерыва вновь состоялось лично-командное первенство СССР по автототоспорту. В нем приняли участие спортсмены Москвы, Российской Федерации, Латвии, Литвы, представители различных клубов, спортобществ и ведомств.

Мы попросили высказать свое мнение о прошедшем первенстве заместителя председателя ФАС СССР В. В. Маржецкого и главного судью соревнований судьей всесоюзной категории В. Ф. Колева.

— Автототоспорты, — сказал Виктор Владиславович **МАРЖЕЦКИЙ**, — проводятся в нашей стране с того времени, как началось массовое производство отечественных автомобилей. Цель подобных состязаний — помочь водителям научиться управлять автомобилем в трудных условиях, таких, какие могут встретиться ему во время работы за рулем.

СНОВА О КРОССЕ

Минувшее первенство в этом смысле не было показательным. На мой взгляд, нужны не гонки по бездорожью, а кроссы на длинные дистанции (200—300 километров) с ездой по проселочным дорогам и по карте. Иными словами, автототоспорты следует приблизить к ралли. Тогда-то можно будет выявить умение водителей вести машину в трудных, но естественных, а не искусственных условиях. В этом-то как раз и заключается прикладное значение соревнований. И еще одна важная деталь. Такие кроссы позволяют лучше, чем любые другие состязания, выявить конструктивные и эксплуатационные недостатки и достоинства серийных машин. Кстати, в прошедшем первенстве мы таких машин не видели. Водители выступали на специально подготовленных «спортивных» грузовиках.

— Автомобильные кроссы приобрели у нас большую популярность в послевоенные годы, особенно с 1951 года, когда они были признаны как соревнования всесоюзного значения, — говорит Борис Федорович **КОЛЕВ**. — Однако с 1961 года Федерация автототоспорта прекратила проведение всесоюзных первенств. Причиной тому явились просчеты в организации кроссов и прежде всего в выборе трасс — они непомерно усложнились, и часть участков приходилось преодолевать при помощи средств самовытаскивания. Автомобили подвергались преждевременному износу.

Сейчас соревнования проходят в основном на коротких трассах. На них нет тех умопомрачительных препятствий, которые зачастую требовали от спортсмена не водительского мастерства, а ничем не оправданных физических усилий. Примером тому может служить трасса прошедшего кросса. Она была достаточно сложной, труднопроходимой, но машины здесь «не ложились костью на поле брани». Все было подчинено тому, чтобы участники могли с максимальным эффектом продемонстрировать умение вести автомобиль, преодолевая преграды и сложные участки пути. Я не согласен с тем, что кросс надо приблизить к ралли. Ралли — это ралли, а кросс должен быть кроссом. Надо только, как говорят, с умом подходить к его организации. Хочется надеяться, что отныне это будут настоящие спортивные состязания.

Итак, два интервью, два противоположных мнения. Видимо, вопрос «Спорт или не спорт?» все еще остается открытым.

Победители первенства

Командный зачет: коллектив ДСО «Спартак».

Личный зачет: ГАЗ-51 — В. Новиков (г. Рязань, Советская Армия); ГАЗ-69 — И. Леонов (г. Рига, Советская Армия); ЗИЛ-164 — В. Чаплиев (г. Москва, автокомбинат № 1).

На двадцать восьмом заседании «Клуба» («За рулем» № 4, 1966 г.) с ответами на вопросы читателей выступил инженер Запорожского автомобильного завода «Киммунар» Л. Г. Спекторов. Материал заслужил одобрение владельцев «Запорожцев». Одновременно они задают новые вопросы и просят продолжить беседы об этом автомобиле.

Мы выполняем эту просьбу и снова предоставляем слово Л. Г. СПЕКТОРОВУ.

В чем преимущества метода просасывания воздуха через двигатель для его охлаждения, который применен в «Запорожце»?

Оба способа — нагнетание и просасывание — имеют свои положительные и отрицательные стороны. Вот некоторые преимущества охлаждения просасыванием: равномерность распределения охлаждающего воздуха по отдельным цилиндрам благодаря одинаковому давлению и скорости его у входа в межреберные каналы отдельных цилиндров; минимальные потери энергии потока на удар о поверхности и на завихрение при входе; более интенсивное протекание воздуха по узким и кривым межреберным каналам головок цилиндров; возможность полного использования скоростного напора при движении автомобиля; более простое использование энергии выходящего нагретого воздуха; подогрев впускной трубы и простота терморегулирования.

Иногда ошибочно считают, что при такой схеме охлаждения в моторном отсеке должно быть разрежение. Если в моторный отсек воздуха поступает больше, чем может выбросить из него вентилятор, то давление повысится.

ПОГОВОРИМ

Заборники рассчитаны и подобраны таким образом, чтобы это условие было выдержано. У автомобиля ЗАЗ-965А в моторном отсеке при скорости движения 80 км/час давление достигает 3 мм спиртового столба.

Была создана оптимальная конструкция моторного отсека, обеспечивающая нормальный тепловой режим двигателя.

После испытаний на дороге и в аэродинамической трубе воздухозаборники установлены там, где лучше условия для более полного использования энергии набегающего потока воздуха.

Двигатель теряет мощность. В чем причина? Существует ли какая-нибудь зависимость между потерей мощности и пробегом?

Причин потери мощности двигателя очень много, и некоторые из них не зависят от пробега. Их можно разделить на две группы.

В первую войдут неправильные регулировки клапанов, зажигания, карбюратора, дефекты в работе приборов системы питания и зажигания.

Вторую составят износ клапанов, колец, поршней, цилиндров, пальцев и образование нагара. Бывает, что зазоры между клапанами и штангами не поддаются регулировке. Наиболее часто эта неприятность случается, если пружины клапанов теряют упругость. Отрегулировать зазоры не удается также при боль-

ших износах головок регулировочных болтов и гнезд в штангах толкателей. Значительные износы направляющих втулок клапанов, их поломка, погнутость стержней клапанов — все это тоже не позволит отрегулировать правильно зазоры в клапанах и приведет к падению мощности.

Чтобы выяснить причину падения мощности двигателя, надо прежде всего устранить стуки клапанов и правильно (по инструкции) отрегулировать зазоры.

Затем проверьте зазоры и работоспособность свечей зажигания и прерывателя-распределителя, отрегулируйте опережение зажигания.

Кроме того, надо проверить подтяжку головок цилиндров, соединения впускной трубы и карбюратора, отрегулировать уровень бензина в поплавковой камере и проверить работу насоса-ускорителя, продуть жиклеры и проверить работу бензонасоса.

Если после выполнения всех этих операций мощность двигателя не повышается, значит, он требует разборки и ремонта с заменой колец и других деталей.

Какой развал задних колес считать правильным и как его проверить?

Изменение развала задних колес автомобиля ЗАЗ-965А с изменением нагрузки совершенно естественно. Оно опре-



С «МОСКВИЧА-408» НА «МОСКВИЧ-407»

Окончание
Начало на стр. 14.

смещение, нужно помнить о необходимом запасе поворота рычага на оси не менее 90 градусов в каждую сторону.

Резьбовые втулки 402-2904084 можно заменить втулками 403-2904084. Последние длиннее на 5 мм, поэтому надо либо подрезать торец втулки на наждачном камне, либо положить шайбы толщиной 5 мм между ее опорным торцом и плоскостью втулки, сваренной в верхний рычаг.

МОДЕРНИЗАЦИЯ ШАРНИРОВ НИЖНИХ РЫЧАГОВ

Применяемые в передних подвесках «Москвичей» моделей 403 и 408 резино-

металлические шарниры (так называемые сайлент-блоки) оси нижних рычагов — надежные и работоспособные узлы. Они подсобраны вместе с металлическими втулками с радиальным натягом резины, а не с осевым сжатием, как в шарнирах модели 402. Такая конструкция обеспечивает пробег порядка 100 тысяч километров.

По принципу работы, а также нагрузке и углу закручивания эти сайлент-блоки находятся в одинаковых условиях с резиновыми втулками оси нижних рычагов моделей 402 и 407 и поэтому могут быть установлены в передние подвески этих машин.

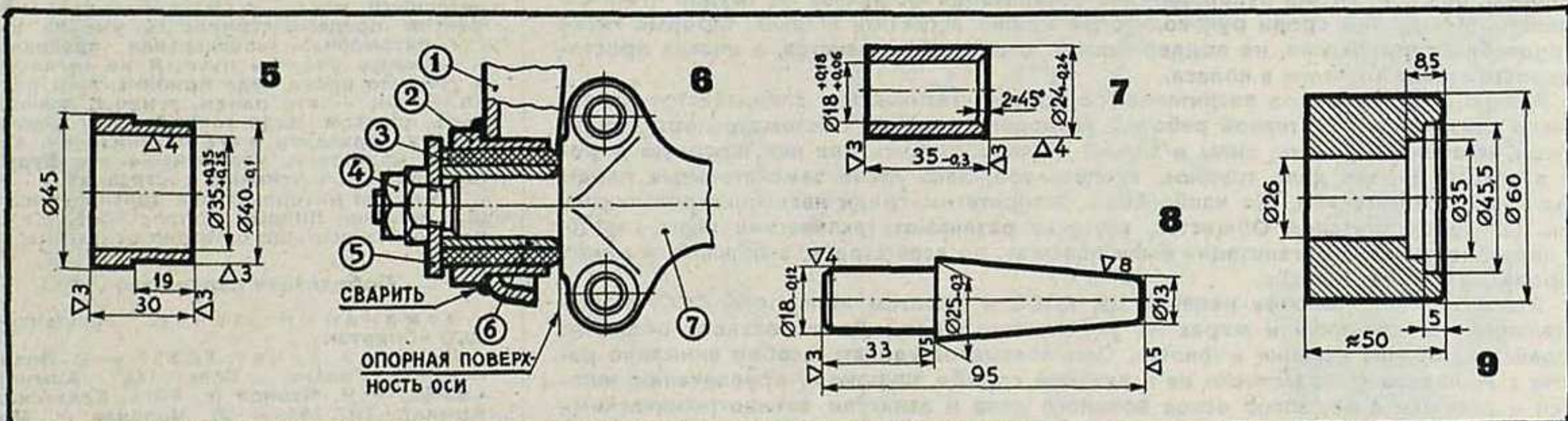
Рис. 5. Наружная втулка сайлент-блока.

Рис. 6. Сборка и установка сайлент-блока оси нижних рычагов: 1 — нижний рычаг передней подвески; 2 — наружная втулка сайлент-блока; 3 — резиновая втулка сайлент-блока; 4 — гайка оси нижнего рычага; 5 — упорная шайба; 6 — распорная втулка; 7 — ось нижних рычагов.

Рис. 7. Распорная втулка сайлент-блока.

Рис. 8. Конусная оправка для сборки сайлент-блока.

Рис. 9. Опорная оправка.



«ЗАПОРОЖЦЕ»

деляется кинематикой рычажной задней подвески. При увеличении нагрузки положительный до этого развал становится равным нулю, а затем — отрицательным.

Когда в автомобиле четыре человека, задние колеса должны стоять почти вертикально или с небольшим отрицательным развалом. Если это не так, то, вероятно, погнуты рычаги или ослаблены пружины задней подвески. Тогда следует снять и проверить пружины. В свободном состоянии пружина задней подвески должна иметь длину 285 мм. Длину измеряют между точками, отстоящими от начала крайних витков примерно на три четверти.

Для усиления жесткости пружины под нее подкладывают вырезанную из старой покрышки шайбу. Разумеется, это временная мера. Рекомендовать ее можно, только если нет новой пружины. Когда будет нормальный развал, можно приступать к регулировке схождения задних колес согласно инструкции.

Как заменить жидкость в амортизаторах?

Прежде всего необходимо снять их с автомобиля и разобрать. Для этого следует отсоединить нижнее крепление амортизатора, поддомкратить автомобиль и опустить насколько можно до рычага задней подвески; затем сжать пружину струбиной (или другим приспособ-

лением), вынуть ее из гнезда и снять амортизатор.

Правила заполнения амортизатора подробно изложены в инструкции. Они те же, что и для заполнения амортизаторов «Москвичей» моделей 402 и 407.

Устанавливают амортизатор в обратном порядке.

Можно ли заменить тормозные цилиндры ЗАЗ-965 на такие же от ЗАЗ-965А с автоматической регулировкой зазоров колодок и барабанов?

Такая замена возможна. Но для нормальной работы потребуется спилить регулировочные кулачки на тормозных щитах.

Можно ли эксплуатировать автомобиль с постоянно надетым шлангом подачи нагретого воздуха в развал цилиндров?

Этого делать нельзя. Вентилятор двигателя при работе создает под кожухом разрежение около 140 мм спиртового столба, а вентилятор электродвигателя отопителя — около 2—3 мм. Поэтому, если оставить шланг надетым, резко увеличится расход воздуха, проходящего через отопитель. Это, во-первых, приведет к переохлаждению теплообменника отопителя и прекращению теплообмена, во-вторых, сделает невозможным попадание теплого воздуха в салон кузова. К тому же возникнет вероятность обрат-

ного выпуска. А это может вызвать пожар. Горячий воздух, попав в двигатель, выведет из строя генератор.

Чтобы отопитель работал нормально, патрубков, на который надевается шланг предпускового подогрева, должен быть при работающем двигателе закрыт, а заслонка поставлена в положение, когда весь воздух из отопителя поступает в кузов.

Почему «оседает» передок автомобиля? Как устранить дефект?

Исправный автомобиль «Запорожец» имеет достаточный дорожный просвет, так называемый клиренс, и обладает хорошей проходимостью не только по проселочным дорогам, но и по песку, по грязи. Об этом убедительно свидетельствуют результаты испытаний в пустыне Кара-Кум и других местах. Но вот автомобиль вдруг опустился, как говорят, «клюнул носом». Дело в передней подвеске. Она потеряла упругость. Это происходит при поломке листов торсионов или (у автомобилей первых выпусков) из-за проворачивания втулки в трубе подвески. Надо не поднимать кузов, вводя прокладки под подвеску, а немедленно ликвидировать неисправность: эксплуатация такого автомобиля приведет к более серьезным последствиям — деформации рычагов, трещинам в кузове, поломке амортизаторов.

Для устранения дефекта необходимо сменить поломанные листы торсионов, сварив торцы уже собранных листов. Если на автомобиле раннего выпуска проворачивается втулка, надо установить ее на место и зафиксировать сваркой.



Для переделки рычагов нужно четыре сайлент-блока (деталь 403-2904046). Остальные детали можно изготовить самостоятельно.

Для замены металлических втулок, сваренных в рычаги, необходимо срезать сварочный шов на рычагах и удалить старую втулку. Посадочные отверстия диаметром 40,1 мм в рычагах должны быть сохранены. В них устанавливаются наружные втулки сайлент-блоков.

Внешние размеры проушины нижнего рычага не позволяют применить целиком конструкцию крепления сайлент-блока оси нижнего рычага модели 403, в которой он подсобирается предварительно в самостоятельный узел и после этого запрессовывается своей наружной втулкой во втулку, сваренную в нижний рычаг. При постановке этого сайлент-блока в нижние рычаги модели 402 приходится изготовить наружную втулку (рис. 5), которая заменяет упомянутые две и сваривается в нижние рычаги; тогда сайлент-блок собирают уже в рычаге.

Сайлент-блок необходимо предварительно разобрать. Не рекомендуется выпрессовывать его резиновую втулку, так как можно повредить резину. Наружную металлическую втулку сайлент-блока нужно аккуратно разрезать ножовкой или напильником, не затрагивая резиновой втулки.

Наружную втулку сайлент-блока (см. рис. 5) устанавливают в отверстие про-

ушины рычага так, чтобы торец буртика упирался всей поверхностью в плоскость рычага, предварительно очищенную от следов сварки, оставшихся после срезания старой втулки. В таком положении втулку приваривают к рычагу, как показано на рис. 6.

Можно и не срезать втулку старого рычага. В таком случае надо отверстие во втулке рассверлить до диаметра 35,5^{+0,1} мм. Этот способ проще, но не обеспечивает той надежности в эксплуатации, поскольку рабочая длина резиновой втулки сайлент-блока получается меньше требуемой, что влечет увеличение удельного давления на нее. Но вернемся к основному варианту.

Приварив втулку к рычагу, закрывают ее внутреннее отверстие от брызг сварки и зачищают от окалины. Затем в это отверстие устанавливают резиновую втулку сайлент-блока, которую для удобства монтажа следует смазать мыльной пеной. Резиновая втулка должна располагаться в наружной втулке без перекосов.

Рычаг, подсобранный с резиновой втулкой, необходимо просушить в течение 10 часов при температуре 40 градусов. Затем его собирают с внутренней распорной втулкой сайлент-блока. Для этого втулку, изготовленную по размерам, указанным на рис. 7, устанавливают на цилиндрический хвостовик конусной оправки (рис. 8), смазывают мыльной пеной конус оправки, наружную поверхность распорной втулки и

внутреннее отверстие резиновой втулки сайлент-блока. Затем на прессе конусную оправку вместе с втулкой 6 (см. рис. 6) проталкивают через отверстие резиновой втулки. Для удобства сборки наружную втулку сайлент-блока необходимо опереть торцом на оправку, показанную на рис. 9. Конусная оправка, пройдя через резиновую втулку, должна выпасть из нее, а распорная втулка останется в резиновой втулке сайлент-блока.

В окончательно собранном сайлент-блоке распорная втулка должна выступать за торцы наружной втулки 2 (см. рис. 6) на одинаковое расстояние. При перекосе внутреннюю втулку 6 можно передвинуть, установив конусную оправку обратной стороной.

Распорная втулка в собранном рычаге должна располагаться своей фаской в сторону опорных торцов оси нижних рычагов. Дальше сборку нижних рычагов ведут в последовательности, обратной разборке.

Гайки и контргайки на оси нижних рычагов должны быть только накручены на резьбовые цапфы. Окончательно их затягивают на автомобиле при положении рычагов, соответствующем полной статической нагрузке. Если гайки затягивать при другом положении нижних рычагов, то угол закручивания в одну сторону может превысить 15 градусов, а это вызовет проскальзывание резиновой втулки сайлент-блока и ее преждевременный износ.

О КОЛЯСКЕ К «ТУЛЕ»

«В № 4 журнала «За рулем» за 1965 год рассказывается, как сделать самому боковой прицеп к мотороллеру «Тула».

Прежде чем приступить к изготовлению такого прицепа, мне важно уточнить, какой должна быть колея, на сколько колесо коляски устанавливать впереди колеса мотороллера, можно ли вместо цапгового сделать крепление жестким. Кроме того, хотелось бы знать, можно ли установить колесо коляски на срезанной передней вилке. — С этими вопросами обратился в редакцию Н. Носков из г. Сортавала. Мы попросили ответить на них работников завода.

Колея мотороллера с боковым прицепом должна быть не более 1070 мм. Ось колеса коляски должна находиться на 180 мм впереди оси заднего колеса мотороллера. Жесткое крепление рамы прицепа к машине заводом не испытывалось. А вот установку колеса бокового прицепа с узлом, аналогичным передней вилке, нам приходилось неоднократно наблюдать на самодельных колясках. По заверению владельцев, эти узлы работают надежно; заводских же испытаний подобных конструкций не проводилось.

БИТУМНАЯ МАСТИКА ЛУЧШЕ

Читатель О. Клиш из г. Львова спрашивает, можно ли дополнительно покрыть нижнюю поверхность кузова нового «Москвича-403» слоем сурика, разведенного олифой, и можно ли покрыть суриком нижнюю поверхность крыльев.

Заводские специалисты-лакокрасочники сообщают, что если слой мастики, нанесенный на кузов при его обработке на заводе, не поврежден, дополнительно наносить покрытие нецелесообразно. Когда мастика начинает стираться и оголяется металл, полезно нанести защитный слой. Сурик на олифе — хорошее покрытие. Но для низа автомобиля, и особенно для низа крыльев, он не рекомендуется, так как не обладает необходимой эластичностью. Для этих мест лучше слой битумной мастики, от которой песок и камни, поднимаемые колесами, будут отскакивать, не оставляя сколов и царапин: такая мастика сохраняет некоторую эластичность. Участки оголенного металла перед покрытием мастикой необходимо зачистить и обезжирить бензином или растворителем.

РЕГУЛИРУЯ МЕХАНИЗМ УПРАВЛЕНИЯ

Читателей А. Мелехина из Москвы и А. Ерошина из Кировской области беспокоит плохая работа коробки передач их автомобилей «Москвич-408». В машине тов. Мелехина — стук в трансмиссии, а в автомобиле тов. Ерошина часто случайно включается передача заднего хода. В чем причины неисправностей? — спрашивают автолюбители.

Вероятнее всего, причина стуков — в повышенных люфтах трансмиссии автомобиля. При неустановившемся режиме работы двигателя стук появляется при движении автомобиля «в натяг», когда двигатель начинает глохнуть под нагрузкой. В цепи деталей трансмиссии от колчатого вала до колес возникают стуки при выборе окружных люфтов. Такое явление в большей или меньшей степени свойственно всем автомобилям. Если стук появляются при движении автомобиля с минимальными скоростями, следует переходить на низшие передачи.

Рекомендуем обратиться к опытному механику, для которого, видимо, будет достаточно прослушать автомобиль на разных скоростях движения.

Набивка же солидола в удлинитель недопустима, так как удлинитель и коробка передач имеют общую систему смазки, а солидол может содержать некоторое ко-

личество воды. Смешиваясь с гипонидной смазкой, она может привести к коррозии деталей коробки передач.

Для предупреждения случайного включения заднего хода автомобиля на боковой крышке коробки передач установлен пружинный упор. Положение упора заднего хода регулируется на заводе. Проверить правильность этой регулировки можно, включив третью или четвертую передачу. При этом зазор между упором 22 (см. рис. 27 инструкции по уходу за автомобилем) и рычагом 23 должен находиться в пределах 0,05—0,3 мм. Зазор проверяют плоским щупом. Величину его регулируют шайбами, находящимися между пластиной кронштейна нижнего рычага управления переключателем и упорным пояском упора заднего хода. Порядок регулировки механизма управления коробкой передач изложен на стр. 76 инструкции. Если на автомобиле включаются все передачи переднего хода и не избирается задняя передача, необходимо увеличить длину избирательной (резьбовой) тяги 5 (см. рис. 39 инструкции).

ОБЕДНИТЕ СМЕСЬ

«Мой мотоцикл М-104 последнее время при полном открытии дросселя захлебывается и глохнет. В чем может быть причина?» — спрашивает В. Сергеев из г. Краснодара.

Отвечают заводские специалисты.

Мотоцикл может не развивать максимальной скорости по многим причинам. В данном случае не исключено, что виной всему слишком богатая смесь. Рекомендуем несколько обогатить ее, соответствующим образом отрегулировав карбюратор или заменив жиклер.

ФОРСИРОВКА НЕ ПОМОЖЕТ

«Мотовелосипеды с двигателями Д-4 и Д-5 хорошо себя зарекомендовали, однако они слабы для езды по дорогам с плохим покрытием. Можно ли увеличить тяговые качества этих двигателей, если прибегнуть к форсировке?» С таким вопросом обратился в редакцию тов. Зюзин из г. Нерехта.

Отвечает читателю начальник и главный конструктор ЦКЭВ мотоцикlostроения В. Рогожин.

Двигатели Д-4 и Д-5 не имеют коробки передач. Поэтому наибольшее тяговое усилие на колеса возникает при оборотах, соответствующих максимальному крутящему моменту. Если такого усилия недостаточно, чтобы преодолеть подъем, то двигатель заглохнет. Форсировка (увеличение степени сжатия, изменение фаз газораспределения и т. д.) повысит мощность, скорость на ровных участках дороги возрастет, но тяговое усилие на малых и средних скоростях останется прежним. Таким образом, ожидаемого эффекта Вы не получите.

КАТУШКА ПОДОЙДЕТ

Ю. Слонимский из Ленинграда спрашивает, можно ли установить на мотоцикл М1М катушку зажигания мотоцикла «Ява». Кроме того, его интересуют данные дросселя.

Отвечают работники завода.

Катушка зажигания «Ява» будет удовлетворительно работать и на мотоцикле М1М.

Данные дросселя такие: диаметр провода 0,7 мм, число витков — 110.

НЕСТАНДАРТНЫЕ ШИНЫ

На какие условия эксплуатации рассчитаны шины Я-260 для «Волги»? Этот вопрос задал читатель А. Молоковских из Варнаула.

Отвечают заводские конструкторы.

Шины 175×15 модели Я-260 типа «Р» для автомобиля «Волга», в соответствии

с техническими условиями, предназначенными для эксплуатации только на дорогах с асфальтовым или бетонным покрытием при нагрузках не более 480 кг на колесо и внутреннем давлении 1,9±0,1 кг/см². Завод в этом случае гарантирует пробег без ремонта в 24 тысячи километров.

Шины 175×15 «Р» имеют существенные преимущества в эксплуатации по сравнению со стандартными благодаря радиальному расположению нитей корда каркаса в комбинации с нерастяжимым пояском.

ЧТОБЫ ПОВЫСИТЬ ДАВЛЕНИЕ

«Отчего может понизиться давление масла в новом двигателе «Москвича-403»? — спрашивает читатель А. Летников из Москвы.

Чаще всего это объясняется неисправностью датчика или указателя давления масла. Проверить эти приборы можно, смонтировав на месте электродатчика обычный манометр. Затем надо прогреть двигатель и проверить давление масла на всех режимах работы.

Если при проверке контрольным манометром обнаружатся такие же резкие колебания давления масла (с 5 до 2 кг/см²), как и по прибору автомобиля, то следует осмотреть масляный насос. Для этого надо снять масляный картер двигателя, а затем крышку насоса, предварительно открутив маслоприемник. Крышку снимайте осторожно, так как может выпасть одна из шестеренок.

На сетке маслоприемника не должно быть никаких вмятин. Она должна быть чистой. Осмотрите приемную трубку — нет ли на ней заусенцев. Обратите внимание на то, плотно ли она завернута в крышку масляного насоса. При собранном маслоприемнике трубка не должна касаться сетки.

Можно посоветовать увеличить диаметр входной трубки масляного насоса до 11 мм. Это несколько повысит давление масла на больших оборотах двигателя.

Осмотрите редукционный клапан масляного насоса. Шарик должен свободно утапливаться и возвращаться на свое место.

Все замеченные недостатки следует устранить.

Давление масла в системе смазки прогретого двигателя при скорости автомобиля более 40 км/час должно быть не менее 2 кг/см². У нового двигателя при работе на холостом ходу оно бывает и ниже — до 0,5 кг/см². По мере износа двигателя давление масла как на рабочих режимах, так и на холостом ходу может несколько снижаться.

НАМЕЧЕНЫ УСОВЕРШЕНСТВОВАНИЯ

Зимой в тормозной системе некоторых львовских автобусов замерзает конденсат, из-за плохого обдува обращают ветровые стекла и сокращается обзорность. Принимаются ли какие-нибудь меры для устранения этих дефектов? — спрашивают водители ЛАЗов Ф. Евсеенко из Белоруссии и О. Акимцев из Тулы.

Отвечает главный инженер Львовского автобусного завода Н. Малышев.

Чтобы конденсат в тормозной системе автобусов ЛАЗ не замерзал, решено устанавливать в пневматической системе влагонасос, подключать трубку, питающую дверные механизмы, перед центральным тормозным краном.

При низких температурах и повышенной влажности воздуха рекомендуем ежедневно после возвращения автобуса в парк сливать из пневматической системы конденсат (согласно инструкции по эксплуатации).

Для повышения эффективности обдува ветровых стекол на автобусах ЛАЗ намечается увеличить сечение канала отопления, диаметры подводных патрубков и установить более производительный вентилятор обдува с автомобилем «Волга».

В настоящее время эти усовершенствования готовятся к внедрению в производство.

15

«Произошел этот случай в результате чрезмерного моего переутомления. На меня была возложена дополнительная работа экспедитора с материальной ответственностью, а за смену, то есть за 12,5 часа, мне приходилось принимать и сдавать до 12 тысяч хлебных изделий и на протяжении трех месяцев работать только по ночам... Я заснул за рулем, а когда открыл глаза, то в нескольких метрах впереди увидел стоящий автомобиль технической помощи. Я резко повернул руль влево. В это время навстречу двигалась машина такси... Избежать столкновения я уже не мог».

(Из кассационной жалобы шофера М. Ерова)

Да, избежать столкновения Еров не смог. При катастрофе погиб водитель такси Карнаухов, опытный шофер, прошедший все тяготы минувшей войны. Погиб из-за того, что его товарищ заснул за рулем.

Потом был суд, который приговорил Ерова к трем годам лишения свободы, признав его виновным в управлении автомобилем в состоянии сильного переутомления. И тогда Еров написал жалобу, которая уже знакома нам.

Дело закрыто. Шофер понес наказание. Но возникает законный вопрос: один ли он виноват в этой трагической закончившейся аварии?

Обычно в таких случаях ссылаются на 22-ю статью Правил движения, которая наотрез запрещает водителю управлять транспортным средством в той степени утомления, которая может повлиять на безопасность движения. Вот по этому поводу и наш разговор.

Когда в новые Правила движения ввели 22-ю статью, руководствовались, наверное, самыми благими намерениями: почувствовал усталость — остановись, отдохни. А выпавшись, отдохнув, продолжишь путь. Резонно. Но верно ли, что только шофер должен решать, в силах ли он в данный момент управлять автомобилем? Нам думается, что здесь двух мнений и быть не может.

Прежде всего, шофер далеко не всегда может правильно определить состояние, при котором ему нельзя управлять автомобилем. Сумеет ли он это делать постоянно, ни одного случая сна за рулем не было бы: ведь это грозит опасностью в первую очередь самому шоферу. Сон за рулем коварен именно своей неожиданностью. К тому же и при объективно существующем утомлении можно не чувствовать себя усталым. Такие психологические факторы, как заинтересованность и удовлетворенность в труде, возбуждение перед скорым окончанием работы, приятная встреча, ободряющее слово нередко уменьшают или вообще снимают чувство усталости. Но это не означает, что в организме при систематической переработке не накапливается понемногу хроническое утомление, которое может обернуться резким снижением работоспособности, тяжелыми нервными расстройствами, когда уже и ночной сон не восстанавливает силы.

От шофера можно требовать, чтобы он пришел на работу, предварительно отдохнув, чтобы периодически устраивал привалы в дальнем рейсе. Но за то, чтобы в процессе работы не создавалась чрезмерная усталость, чтобы предложенный шоферу режим рабочего времени исключал переутомление, несет ответственность только администрация.

Есть и другое соображение против передачи на усмотрение самого шофера вопроса о степени утомления. Допустим, водитель, находясь в дальнем рейсе, правильно определил свое самочувствие. Устал. Дальше ехать нельзя. Посмотрел — кругом поле. Зимой не остановишься. Чтобы отдохнуть, надо ехать до ближайшего населенного пункта. Приехал. В гостинице мест нет, да и машину не оставишь — ведь несешь полную материальную ответственность за груз. Значит — непродолжительный сон в кабине, сон чуткий, поверхностный.

Диспетчер локомотивного депо, посылая бригаду в рейс, всегда знает, сколько она будет в пути до прибытия в обратный пункт, часы ее работы и отдыха. Иначе и представить себе нельзя. А вот диспетчер автобазы, выдавая шоферу путевой лист, указывает только маршрут и время командировки, а сколько тот будет находиться в движении, отдыхать, где ночевать — все это зачастую предоставляется на усмотрение шофера. Неужели здесь у администрации нет никаких обязанностей?

ПОЧЕМУ ШОФЕР ЗАСНУЛ? ЗА РУЛЕМ?

Есть. Правда, весьма несложные. В правилах техники безопасности для предприятий автомобильного транспорта указано, что перед направлением шофера в дальний рейс администрация обязана записать в путевой лист места отдыха. Но записать — не предоставить. Если бы с путевкой водитель получил направление на охраняемую стоянку с гостиницей, если бы администрация заблаговременно организовала его отдых, тогда запись в путевом листе чего-нибудь стоила бы. А так — простая отписка. Мы, мол, указали в путевом листе шоферу отдохнуть в Харькове, но он поехал дальше, нарушил 22-ю статью. А можно было устроиться в Харькове или нет — дело самого шофера. Нам думается, что отправлять шофера в дальний рейс без такой подготовки — значит заведомо идти на «переработку». И если не созданы условия для необходимого отдыха в пути, ответственность за происшествия, которые произошли из-за того, что водитель работал сверх нормального рабочего времени, должна нести администрация.

Известный невропатолог академик А. Ухтомский писал, что ограничиться устранением острых признаков утомления, не заглядывая глубже, все равно, что замазывать трещины дома, требующего ремонта в фундаменте. В предмете нашего разговора фундамент этот — организация рабочего времени шофера.

Но вот какой возникает вопрос: что считать нормальным рабочим временем шофера? То есть, как это, что считать? — спросят нас. Есть же, наверное, специальное положение, где все расписано — сколько часов должен шофер работать, а сколько отдыхать?

В том-то и дело, что такого положения нет. У авиаторов есть, у железнодорожников есть, даже для работников связи, чей труд не связан с возможными опасностями, разработано положение о рабочем времени и времени отдыха. А у шоферов нет.

У летчиков, например, установлены санитарные (предельные) нормы налета на сутки и на месяц. Скажем, пилот вертолета Ми-1 не может летать больше 5 часов в день и 75 в месяц, причем даже при стихийных бедствиях эту норму нельзя увеличивать более чем на 20 процентов. Сверхурочная работа — только в исключительных случаях и не более чем по 2 часа в течение трех дней. При задержке вылета самолета, когда члены экипажа ожидают его в аэропорту, они уходят в полет только на оставшееся до установленной общей продолжительности рабочего дня время.

А как обстоит дело у водителей?

Шофер 1-го таксомоторного парка Москвы К. Зиновьев пришел на работу к 14 часам, но автомобиль вышел из ТО-2 с недоделками, и водитель вместе со сменщиком доводил его «до кондиции». Только к вечеру машина была готова, и Зиновьев выехал на линию. В этом еще беды нет: на производстве всякое может случиться. Хуже другое — в его путевом листе время начала работы стояло не 14.00, а 18.30. На рассвете Зиновьев заснул за рулем, автомобиль выехал на тротуар и врезался в мачту уличного освещения. Произошло это фактически на 15-м часу работы! А в суде представитель парка смог лишь заявить, что по инструкции во-

ЭКЗАМЕН НА ДОМУ

Ответы на задачи, опубликованные
в четырнадцатом выпуске
«Зеленой волны»
[«За рулем» № 7, 1966 г.]

1. При встречных разъездах переключать свет в фарах надо не менее чем за 150 м (ответ № 3).

2. При закрытом шлагбауме или красных огнях водитель обязан остановиться не менее чем за 5 м (ответ № 2). Эта дистанция необходима для пропуска автомобиля специального назначения.

3. На первый взгляд, водители легкового автомобиля и мотоцикла нарушили правила. Но именно ответ № 2 верен:

1 Разрешается ли учебная езда на улицах и дорогах?

- 1) Не разрешается
- 2) Разрешается с момента начала обучения при наличии зеркала заднего вида для обучающего (на автомобиле)
- 3) Разрешается лишь после приобретения обучаемым достаточных навыков
- 4) Разрешается с момента начала обучения, но только при наличии двойного управления

2 Какой грузоподъемности должен быть грузовой автомобиль для перевозки 22 пассажиров?

- | | |
|------------|--------------|
| 1) 1,5—2 т | 3) 3,5—4,5 т |
| 2) 2,5—3 т | 4) 5—7 т |

ведь на трехстороннем перекрестке при сплошной осевой линии по «глухой» стороне остановка не запрещена. Грузовик же остановился ближе 5 м до пешеходного перехода.

4. Остановка слева на улицах с односторонним движением возможна лишь в том случае, если эта сторона улицы имеет застройку. На среднем рисунке автомобили могут двигаться по улице в два ряда в каждом направлении, а стало быть, выезд для остановки на левую сторону запрещен. Правильная остановка показана лишь на левом рисунке.

5. На неосвещенных дорогах оставлять без огней транспортные средства на проезжей части или обочине запрещено: в темноте они легко могут стать причиной аварии (правильный ответ № 1).

6. Указатель «Берегись поезда» перед полотном с тремя путями показан на рис. 5. Напомним, что он устанавливается перед железнодорожным переездом без шлагбаума.

7. У железнодорожного переезда обгон запрещен за 100 м до переезда и на нем самом (ответ № 3). После переезда это ограничение снимается.

8. Предупреждающие знаки устанавливаются за 150—250 м до опасного участка. Поэтому грузовик (ответ № 2) правильно встал за знаком «Железнодорожный переезд», не приближаясь к переезду ближе 100 м. Автобус остановился ближе 20 м перед знаком на обочине, что правилами запрещено.

9. Правильный ответ под номером 3. Подчеркнем, однако, что речь идет о стоянке, а остановиться для высадки пассажиров можно и в этой зоне.

10. Внимательно рассмотрев рисунки, нетрудно заметить, что в полном соответствии с правилами из них лишь правый. Действительно, на улицах с односторонним движением в каждом направлении стоянка разрешена с любой стороны. В то же время на улицах с односторонним движением (левый рисунок) слева разрешена лишь остановка.

3 Вы подъезжаете к искусственному сооружению, перед которым установлен знак.



Высота вашего автомобиля, оборудования или груза от поверхности дороги больше указанной на знаке. Вы должны:

4 Какой водитель должен уступить дорогу при встрече в указанной обстановке?



1) Водитель автобуса 2) Водитель грузового автомобиля

- 1) Иметь разрешение на проезд от руководителя автохозяйства
- 2) Получить разрешение на проезд у ближайшего работника милиции
- 3) Объехать сооружение по другому маршруту

5 Какой водитель допускается (по требованию Правил) к управлению грузовым автомобилем со специально оборудованным кузовом при перевозке пассажиров?

- 1) Любой водитель второго и первого класса
- 2) С трехлетним стажем работы, как более дисциплинированный
- 3) С двухлетним стажем безупречной работы

водитель не должен выезжать на линию, если чувствует себя переутомленным.

Каждому известно, конечно, что в нашей стране существует общее законодательство о рабочем времени трудящихся. Так, может быть, и не требуется специального положения о рабочем времени шофера? Требуется. Если шофер работает 7 часов в день — это по закону, ибо такова продолжительность нормального рабочего дня. А если он работает по 14 часов через день (как работают шоферы такси) или по 24 часа через два дня на третий (водители «скорой помощи»)? И это, оказывается, тоже нормальный рабочий день, потому что в разъяснении Наркомтруда РСФСР от 9 ноября 1930 года «О рабочем времени для работников местного автогужтранспорта» (а оно, как ни странно, действует и сейчас) сказано, что по соглашению с профсоюзом возможен помесечный учет рабочего дня.

Разумеется, суммированный учет рабочего времени и ненормированный рабочий день на автотранспорте имеют право на существование. Но при одной совершенно обязательной поправке: установленной предельной продолжительности смены и необходимом времени отдыха перед следующим рабочим днем или рабочей неделей. Пример тому — Положение о рабочем времени и времени отдыха работников железнодорожного транспорта и метрополитена, которое, учитывая специфику труда этой категории работников, уста-

навливает особые правила применения общего законодательства о труде. Думается, что специфика работы автотранспортников в не меньшей степени требует специального положения о рабочем времени.

И самое убедительное доказательство необходимости этого — данные статистики и анализа дорожно-транспортных происшествий. Посмотрите, о чем говорят исследования, проведенные в этой области Госавтоинспекцией РСФСР. После 12 часов работы водители в 3,5 раза больше подвержены ослеплению, в 5—6 раз чаще засыпают за рулем.

Мы далеки от мысли давать здесь рецепты продолжительности рабочего дня водителя. Режим его труда должен опираться на научные данные, заключения физиологов, гигиенистов, невропатологов, психиатров. Сорок лет назад ЦК профсоюза работников местного транспорта обратился к медицинской общественности с просьбой провести комплексное обследование труда шоферов. Многие медицинские учреждения страны, крупные специалисты откликнулись на эту просьбу. В свое время появилось интересное и полезное исследование — «Гигиена и патология труда автотранспортников», в котором были рассмотрены многие вопросы интересующей нас проблемы. Нынешнему ЦК профсоюза работников связи, рабочих автомобильного транспорта и шоссейных дорог надо довести начатое дело до конца и определить с помощью специалистов-медиков рациональные режимы рабо-

6 Разрешается ли буксировка при гололеде в равнинной местности?

- 1) Разрешается на гибкой сцепке с применением средств противоскольжения
- 2) Только на жесткой сцепке
- 3) Не разрешается

7 Разрешается ли в темноте и при видимости менее 20 м буксировать транспортное средство, у которого освещение включено только сзади?

- 1) Не разрешается
- 2) Разрешается только при жесткой сцепке
- 3) Разрешается и на жесткой и на гибкой сцепке

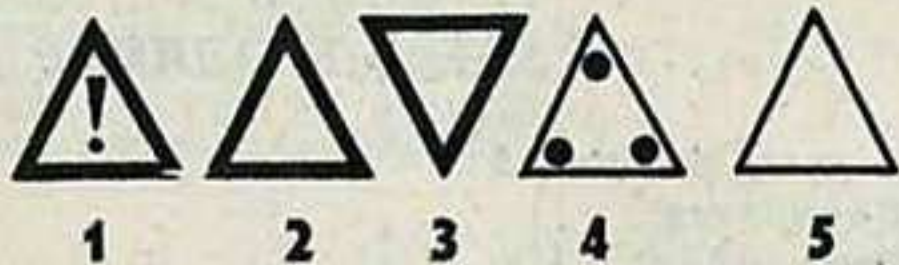
8 Разрешается ли буксировать транспортное средство, у которого неисправны тормоза или звуковой сигнал?

- 1) Не разрешается
- 2) Разрешается только на жесткой сцепке
- 3) Разрешается и на жесткой и на гибкой сцепке

9 Какое предельное число пассажиров допускается Правилами и перевозке в специально оборудованных кузовах грузовых автомобилей грузоподъемностью 5—7 тонн?

- 1) 10 человек
- 2) 16 человек
- 3) 20 человек
- 4) 24 человека
- 5) 30 человек

10 Какой опознавательный знак должен быть установлен на грузовом автомобиле с прицепом?



ИЗ СНИМКОВ,
ОТМЕЧЕННЫХ
ПРЕМИЯМИ
НА ФОТОКОНКУРСЕ
«ЗА РУЛЕМ»



Счастливого пути!

Л. ПАПКОВИЧ
(Минск)

Вторая премия

чего дня шоферов различных типов автомобилей в разных условиях. Эти исследования могли бы стать научной основой для разработки Положения.

Однако, прежде чем такое Положение ввести в действие, автохозяйствам надо соответствующим образом подготовиться к этому, лучше организовать рабочий процесс. Несколько лет назад в одном из автобусных парков Москвы шоферов, работавших до этого через день, перевели на ежедневную семичасовую работу. Через некоторое время они как один проголосовали за возврат к старой системе. Может быть, водители не поняли, что лучше работать по семь часов ежедневно? Нет, просто перезод осуществили росчерком пера, а порядки в парке остались прежние. Каждый день шоферы тратили по несколько часов в очереди на мойку. Нужно было приезжать в парк за час-два перед выездом — вот и получалось, что вместо семи часов работы — девять, десять.

Все это свидетельствует о том, что пересмотр нормирования рабочего времени шоферов даст успешный результат в том случае, если найдет опору в хорошей организации труда. Мы не верим, что есть какая-то специфика, мешающая тому или иному автохозяйству создать такую опору. Каждый шофер должен работать нормально. В пути от него требуется максимальное внимание, умение мгновенно реагировать на изменения обстановки. Он не может спать за рулем!

П. РАБИНОВИЧ, юрист

ОТ РЕДАКЦИИ

Вопрос о режиме труда водителей поставлен самой жизнью. Вряд ли надо доказывать особую его важность накануне нового увеличения производства автомобилей в стране и роста объема работы автомобильного транспорта в пятилетке. Каждому ясно, что самочувствие водителя, его работоспособность значат очень много. А поэтому нужны безотлагательные меры в установлении твердого режима дня для разных категорий водителей.

Не вызывает сомнений и то, чьей это должно стать заботой. Прежде всего ВЦСПС, Государственного научно-исследовательского института автомобильного транспорта, Научно-исследовательского института труда. Должна быть проведена соответствующая исследовательская работа. Однако и до окончания такой работы руководители автотрестов и автохозяйств могут многое сделать, чтобы улучшить организацию труда водителей, устранить непроизводительные траты времени.

Редакция считает, что в интересах дела — широкое обсуждение поднятых в статье вопросов. Оно не только поможет решить проблему, но и откроет новые ее аспекты, которые автор не смог охватить. Мы надеемся, что публикуемая статья послужит началом такого разговора.

Что такое энциклопедия, знает всякий. Каждый из наших читателей наверняка не раз обращался в необходимых случаях к крупнейшему систематизированному своду знаний — «Большой советской энциклопедии». Есть еще энциклопедии и специальные — технические, сельскохозяйственные, медицинские и другие. Мы же предлагаем вниманию читателей совсем небольшой энциклопедический раздел, который называется «Энциклопедия «ЗВ» — «Зеленой волны». Она раскроет перед вами смысл и значение тех понятий и терминов, которыми оперируют Правила движения, сообщит необходимые водителям сведения по юридическим и правовым вопросам.

В рамках ее возможностей мы стараемся рассказать о предмете, интересующем каждого водителя, достаточно полно, хотя, может быть, и не исчерпывающе.

Это небольшое вступление мы хотим закончить обращением к читателям: если у вас возникло сомнение в правильности понимания того или иного слова, понятия, с которыми вы столкнулись на практике, напишите нам — и «Энциклопедия «ЗВ» постарается ответить на ваш вопрос.

А

АВТОМОБИЛЬНАЯ ДОРОГА

Это дорога, предназначенная для регулярного и безопасного движения автомобилей всех типов с высокими скоростями.

Наиболее характерные внешние признаки автомобильной дороги: профилированная проезжая часть со специальным покрытием (в большинстве случаев) или только укрепленная щебнем, гравием, шлаком; обочины, на которые должны съезжать останавливающиеся транспортные средства; водоотводные канавы-кюветы за ними. В северных районах в холодное время года устраиваются автомобильные дороги-зимники с ле-

дяным покрытием, посыпаемые песком.

Автомобильные дороги подразделяются на пять категорий. Основные параметры, характеризующие их, приведены в таблице.

На автомобильных дорогах любой категории вступают в силу несколько частных ограничений: статья 114 Правил движения определяет минимальный возраст велосипедистов и запрещает обучение езде; статья 118 запрещает велосипедистам повороты налево и развороты; статья 122 обязывает к применению освещения на самоходных машинах и механизмах; статья 142 ограничивает минимальный возраст водителей гужевого транспорта; наконец, статья 145 запрещает прогон скота.

Б

БУКСИРОВКА

Буксировать — тянуть за собой на канате. Так объясняет этот термин «Толковый словарь русского языка».

Правила движения предусматривают буксировку транспортных средств любых видов — рельсовых и нерельсовых, притом не только при помощи какой-либо сцепки: трамвай, например, часто буксируют, толкая его сзади.

К буксировке прибегают для доставки к месту ремонта неисправных транспортных средств. Движение автомобильных поездов с прицепами не рассматривается как буксировка. Вместе с этим и ограничения габаритной длины автопоездов, установленные ГОСТом, не распространяются на случаи буксировки автомобилей.

Помимо технических требований к буксировке, изложенных в статьях 108 и 109 Правил движения, важное значение для безопасности имеет запрещение перевозить людей в буксируемых и буксируемых троллейбусах, автобусах и грузовых автомобилях, предназначенных для перевозки пассажиров (статья 111 Правил).

Пассажиры легкового автомобиля (а в грузовом автомобиле — грузчики) могут при буксировке оставаться в машине. Однако если буксируемый автомобиль частично погружен в кузов, то в кабине транспортируемого таким способом автомобиля и в кузовах обоих автомобилей людям находиться нельзя (статья 110).

Параметры	Категории дорог				
	I	II	III	IV	V
Среднегодовая суточная интенсивность движения (число транспортных средств)	Более 6 тыс.	3—6 тыс.	1—3 тыс.	200—1000	Менее 200
Расчетные скорости движения на дорогах (км/час):					
основная	150	120	100	80	60
в пересеченной местности	120	100	80	60	40
в горной местности	80	60	50	40	30
Ширина полосы движения (м)	3,75	3,75	3,5	3,0	—
Общая ширина проезжей части (м)	15 и более	7,5	7,0	6,0	4,5



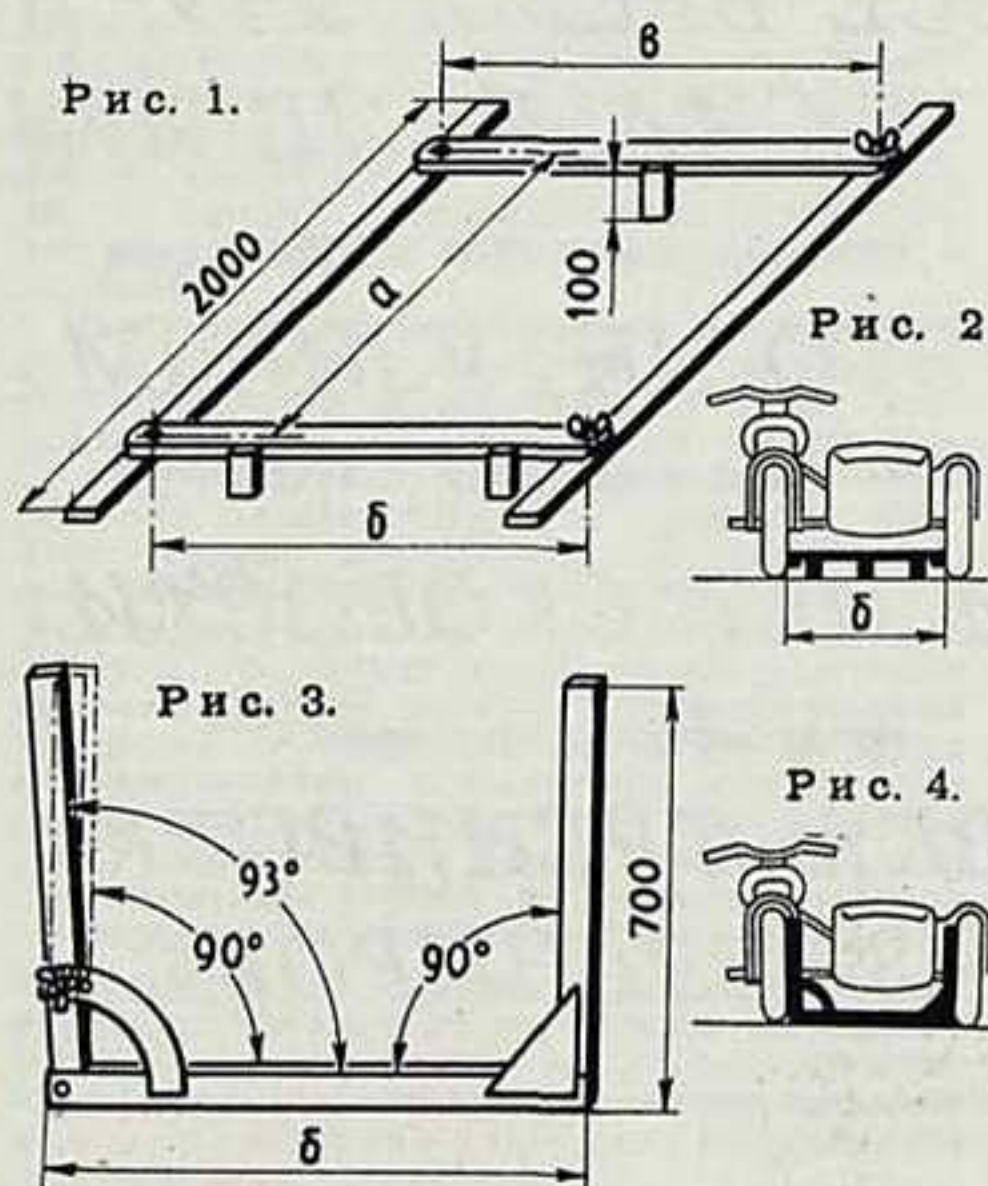
Мото-Мотя

Михаил ВЛАДИМОВ

В день рождения
Дядя, тетя,
Папа, мама,
Баба, дед
Мотоцикл купили Моте:
«В жизни раз — семнадцать лет!»
Радость Моти — выше неба:
«Наконец сбылась мечта!»
В год по три велосипеда
Разбивал он неспроста.
Жаль, что эта «подготовка»
Не пошла мальчишке впрок.
Стал без всякой тренировки
Обгонять машин поток.
Щекотал коровам нервы,
Напрямик по лугу мчась,
Скорость дал у птицефермы —
Восемнадцать уток в час!
По посевам кукурузы
Ураганом он прошел.
На бахче, давя арбузы,
Он устроил мотобол.
В столб,
В киоск,
В забор врезался
Мото-Мотя на ходу.
То в кювете он валялся,
То барахтался в пруду.
Желтый свет — он едет. Красный —
Моте тоже не запрет.
Презирая безопасность,
Мотя едет... на тот свет!

Рис. К. Невлера

ДЛЯ ПРОВЕРКИ СХОЖДЕНИЯ КОЛЕС



От правильной установки колеса бокового прицепа по отношению к мотоциклу зависит износ шин, легкость управления. Между тем многие еще пользуются регулировкой «на глазок».

Я хочу предложить для этой цели очень простое, но верное приспособление (рис. 1). Состоит оно из двух продольных и двух поперечных реек, скрепленных между собой болтами М6 с барашками. Расстояние «а» должно быть равно длине базы мотоцикла, «б» — расстояние между внутренними поверхностями шин, а «в» — это величина «б» минус величина схождения (10—15 мм).

Приспособление устанавливаем на ровной площадке, на ножках (высота их 90—100 мм) между колесами мотоцикла и коляски, разжимаем и закрепляем барашками. Как это делается, видно из рис. 2.

На рис. 3 изображено приспособление с угломером для установки правильного развала колес мотоцикла и бокового прицепа. Рис. 4 научит, как им пользоваться.

Ю. ПЯТОВСКИЙ

г. Петрозаводск

НОМЕРНОЙ ЗНАК НА «МОСКВИЧЕ»

Задний номерной знак на «Москвиче» установлен неудобно, чего не скажешь о переднем. Во-первых, он мешает пускать двигатель, во-вторых, препятствует уходу за бампером.

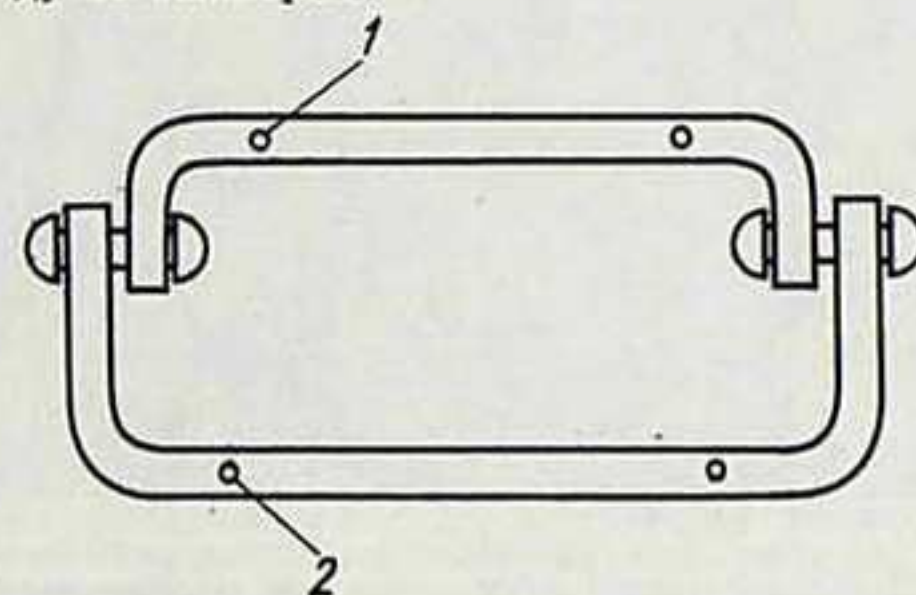
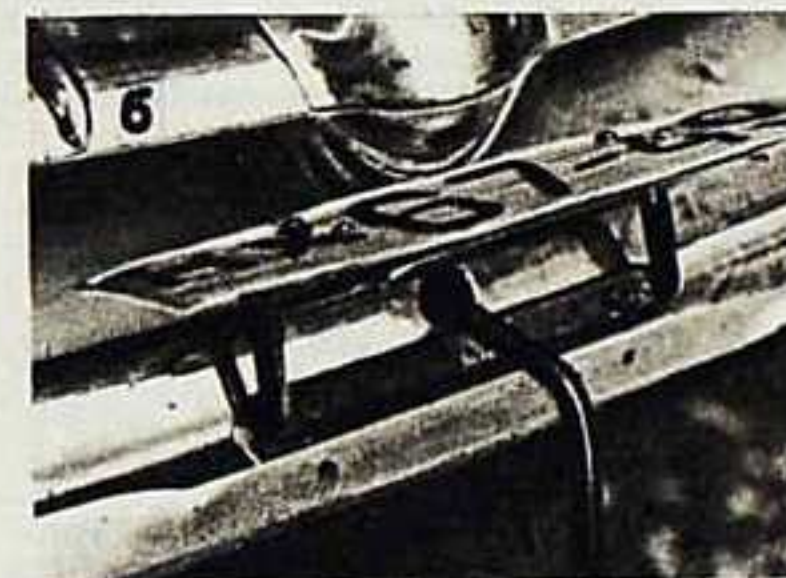


Схема крепления: 1 — отверстие для крепления номера; 2 — отверстие для крепления приспособления к буферу



Так выглядит крепление номерного знака: а) знак установлен; б) знак поднят.



Но это дело поправимое. Вот как выглядит усовершенствованное крепление переднего знака. Удобно во всех отношениях, просто в изготовлении.

Б. ТОЛКАЧЕВ

с. Ленинск Пермской области

ДОПОЛНИТЕЛЬНЫЙ АМОРТИЗАТОР

При езде вдвоем на мотороллере «Чезета-501» по дорогам с несовершенным покрытием удары заднего резинового амортизатора настолько резки, что образуется вмятина в правой стороне кузова. По этой причине многие владельцы таких мотороллеров вынуждены отказываться от очень интересных маршрутов путешествий.

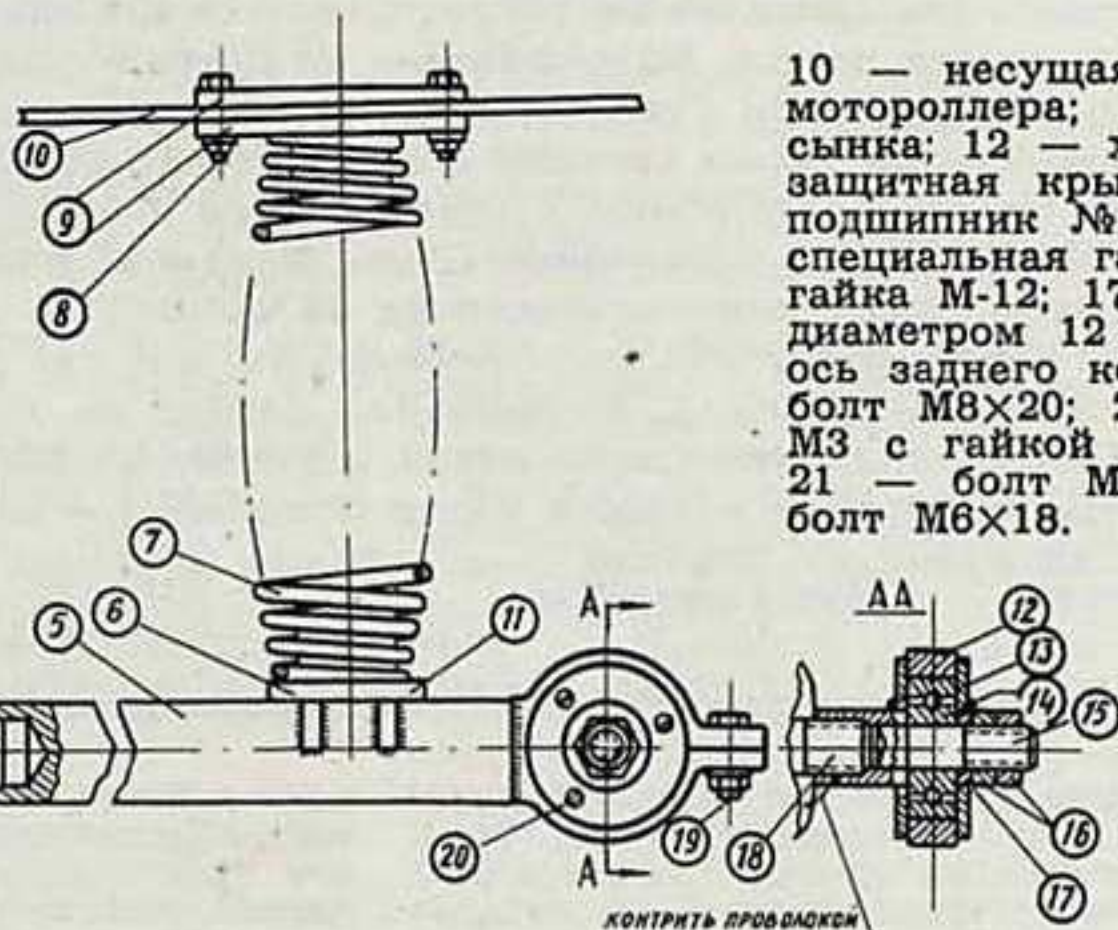
Но можно смело отправляться в путь, установив с левой стороны заднего колеса дополнительный амортизатор (рис. 1).

Детализировка его показана на рис. 2—9.

С. ЛЕБЕДЕВ

г. Воронеж

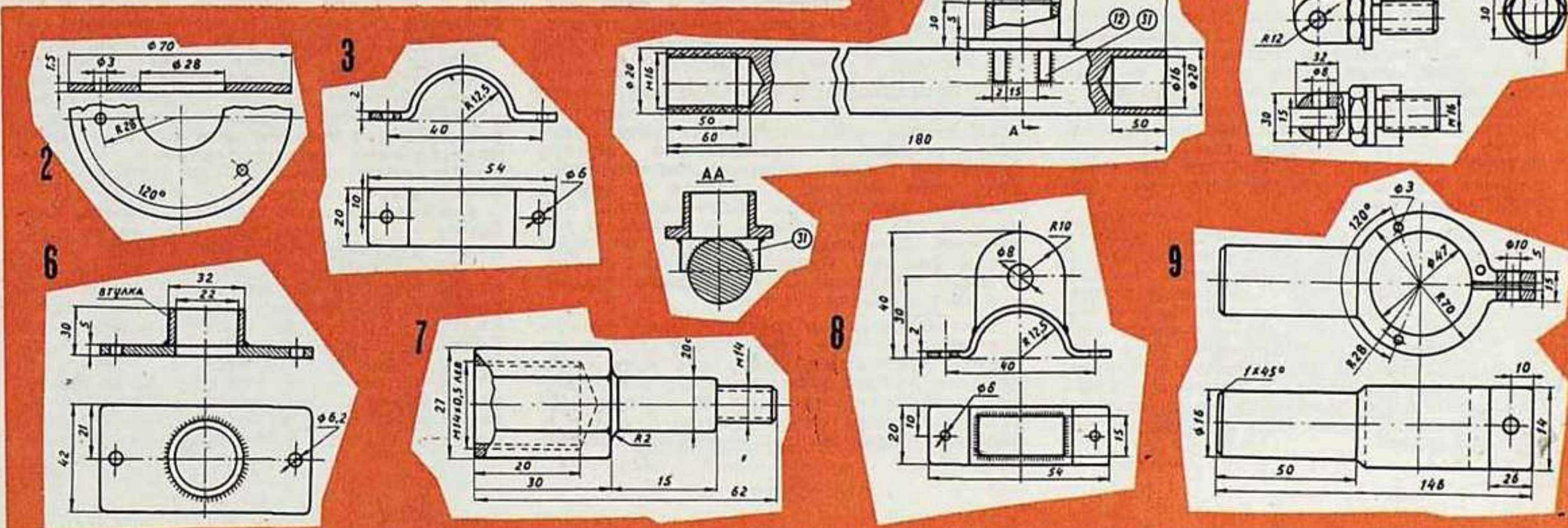
Рис. 1. Дополнительный амортизатор: 1 — ось подвески двигателя; 2 — крышка кронштейна; 3 — кронштейн; 4 — регулирующая вилка; 5 — тяга; 6 — нижняя опора для пружины; 7 — пружина заднего амортизатора от В-150; 8 — болт М6×18; 9 — верхняя опора для пружины;



10 — несущая панель мотороллера; 11 — козырька; 12 — хомут; 13 — защитная крышка; 14 — подшипник № 204; 15 — специальная гайка; 16 — гайка М-12; 17 — шайба диаметром 12 мм; 18 — ось заднего колеса; 19 — болт М8×20; 20 — винт М3 с гайкой и шайбой; 21 — болт М8×46; 22 — болт М6×18.

Рис. 2. Защитная крышка.
Рис. 3. Крышка кронштейна (сталь 30ХГСА).
Рис. 4. Тяга.
Рис. 5. Регулирующая вилка (сталь 30ХГСА).

Рис. 6. Верхняя опора пружины (сталь 3).
Рис. 7. Специальная гайка.
Рис. 8. Кронштейн (сталь 30ХГСА).
Рис. 9. Хомут.





Чемпион мира 1966 года по мотокроссу в классе 500 см³ Пауль Фридрихс (ГДР).

● ПАУЛЬ ФРИДРИХС

чемпион мира 1966 года

*«ВСЕ ВРЕМЯ УЧУСЬ
У СИЛЬНЕЙШИХ»*

● ДЖЕФФРИ СМИТ

чемпион мира 1964 и 1965 годов

«СПОРТ — ЭТО ЭНТУЗИАЗМ»

● РОЛЬФ ТИББЛИН

чемпион мира 1962 и 1963 годов

«БЕЗ ТЕХНИКИ НЕТ СКОРОСТИ»

● ИГОРЬ ГРИГОРЬЕВ

неоднократный чемпион СССР

*«ТРЕНИРОВКА, ТРЕНИРОВКА
И ЕЩЕ РАЗ ТРЕНИРОВКА»*

П. ФРИДРИХС. В пятый раз я в Советском Союзе. До сих пор стартовал в Москве, Ленинграде и Риге. Хорошо запомнилась мне трасса на Ленинских горах. Но, кажется, кишиневская не менее интересна. Сейчас мне, правда, труднее. Положение лидера всегда обязывает. К тому же хозяевам «стены помогают». Среди советских гонщиков есть опасные соперники: Григорьев — его у нас считают «зубром», энергичный (но недостаточно выдержанный) Матвеев, отважный Погребняк. Эти двое еще себя покажут, однако сейчас им не хватает техники и опыта. По себе знаю: пока не освоишь прочно то, чего достигли твои предшественники, на успех рассчитывать трудно. Восемь лет занимаюсь мотоспортом и кроссом и все это время не переставая учусь у сильнейших — и на соревнованиях, и на тренировках, и по фильмам, стараюсь не упустить ни одной детали. Больше всего мне дали «уроки» Тибблина и Смита.

Пожалуй, мне еще рано выступать в роли наставника, а потому хотелось бы предоставить слово моим старшим коллегам.

Д. СМИТ. Вы спрашиваете, что нужно для успехов в кроссе?

Прежде всего энтузиазм, ну и, конечно, хороший мотор, я имею в виду весь мотоцикл. Без энтузиазма не хватит терпения на кропотливое оттачивание техники, преодоление трудностей, которое и составляет дух и смысл спортивной борьбы. В мои тридцать два года меня как раз и поддерживают энтузиазм и мотор.

Я, естественно, приверженец марки БСА — прежде всего как инженер рекламного отдела фирмы в Бирмингеме. Думаю, что «старушка» еще посоперничает с «Чезетом-360», тем более что сейчас у меня новая машина с легкой рамой из титана и двигателем 492 см³. Она, правда, не была достаточно апробирована, так что проходит испытания непосредственно в чемпионате. На ряде этапов мотоцикл показал хорошую скорость. Вообще же спор между двухтактными и четырехтактными машинами класса 500 см³ в кроссе еще не закончен. У тех и других свои преимущества и свои слабости.

Кое у кого сложилось представление, что «пятисотка» — для «стариков» вроде меня, Григорьева, Валека. Это неверно. Лучше, когда сразу молодой гонщик приходит в этот класс, минуя 250 см³.

Я выступал в Киеве, Львове, Ленинграде. По душе мне кишиневская трасса. Что касается советских гонщиков, мне хочется пожелать им больше международного опыта — это то, чего им не достает прежде всего.

Р. ТИББЛИН. Судьба связала меня с мотоспортом четырнадцать лет назад. В двадцать пять я стал чемпионом мира, и тогда мне казалось, что все еще впереди. Сейчас мне двадцать девять, и я начинаю думать, что золотой возраст миновал. Теперь другие времена: хотя техника езды все время совершенствуется, осваивает ее не каждый в одиночку, как было раньше, а используя опыт предшественников. Лучший тому пример — Пауль Фридрихс.

Редко можно встретить на кроссе такое созвездие: три чемпиона мира, неоднократный чемпион СССР, призеры соревнований самого высокого ранга. Речь идет о девятом этапе первенства мира по мотокроссу в классе 500 см³, который состоялся в Кишиневе. К этому моменту с пятью победами уверенно лидировал молодой гонщик из ГДР П. Фридрихс. За ним в некотором отдалении следовали чемпионы прошлых лет Р. Тибблин (Швеция) и Д. Смит (Англия), В. Валек (ЧССР) и Д. Бикнерс (Англия).

Гонка не изменила расстановки сил. Первое место занял Фридрихс, второе в острой борьбе с Валеком завоевал Смит, четвертым был его соотечественник Бикнерс. Наш ветеран З. Калькис вышел на пятое место. Зачетную шестерку замкнул Тибблин.

Десятки тысяч зрителей не обманулись в своих ожиданиях. Они увидели мастерство высокого класса. Мотолюбители из других городов могут только позавидовать кишиневцам. На бумаге не передашь всей прелести того, что увидишь своими глазами. Не будем поэтому описывать ход борьбы на трассе, а предоставим слово четырем чемпионам, у которых взял интервью наш корреспондент.

Оговоримся только: в Кишиневе Пауль Фридрихс просил не называть его чемпионом, хотя практически и обеспечил за собой этот высокий титул. Но когда верстался номер, поступило сообщение из Англии, где проводился десятый этап. Его выиграл англичанин Д. Рикман. Тем самым он лишил даже теоретических шансов Смита, занявшего второе место, и Тибблина. Так что мы можем с полным основанием поздравить молодого Пауля Фридрихса — сотрудника службы регулирования движения из Эрфурта — с победой.

А теперь — слово чемпионам.

Что я думаю о советских спортсменах? Очень быстрый гонщик Арбеков. Также высокого уровня кроссмены Григорьев и Калькис. Видимо, будущая «звезда» Погребняк, хотя мне лично больше импонирует Сухов — у него хорошая техника и трезвая голова. Оба они еще только подходят к идеальному возрасту, который для «пятисотника» составляет, на мой взгляд, 22—26 лет. Матвеев нередко ездит со слишком большой скоростью и неоправданным риском. Мой принцип: проходить дистанцию не быстрее, чем позволяют трасса и свои возможности. Вообще же советских спортсменов в классе 500 см³ от вершин мирового класса отделяют год-два.

И. ГРИГОРЬЕВ. В прошлом году наши «пятисотники» удачно провели киевский этап чемпионата мира. Мне тогда удалось опередить признанного лидера Джеффри Смита. Хорошо зарекомендовали себя Андрис Клявиньш и другие молодые спортсмены. Естественно, что на этот год прогнозы были довольно радужные. Придавал смелости и большой успех Виктора Арбекова, первым из советских мотоциклистов ставшего гонщиком № 1 в классе 250 см³.

Теперь же целая группа наших гонщиков выступает в чемпионате почти по полной программе. Среди нас и те, кого принято называть ветеранами, и те, кого считают перспективными. В команде сочетаются, как говорят, зрелый опыт и молодой задор. Но вот миновала полови-

на чемпионата, и стало ясно, что прогнозы были слишком смелыми. Однако это только прогнозы, и главное не в их достоверности, а в том, какие уроки мы извлечем из непосредственного общения на трассе с «сильными мира сего».

Давайте сделаем трезвое сравнение. По физической подготовке мы не уступаем лучшим зарубежным спортсменам. И кросс пробежим не хуже, и по другим показателям в общем не отстанем. Смелости тоже не занимать. Но вот в чем мы явно слабее ведущих гонщиков — это в технике владения машиной на больших скоростях. И здесь смелость не поможет. Это будет уже бесшабашность.

Спору нет, соревнования приносят опыт, это тоже форма учебы. Но элементы техники во всем их разнообразии отрабатываются прежде всего на тренировке. А вот тренируемся мы мало да и недостаточно целенаправленно. С этой точки зрения неплохо было бы сократить число этапов чемпионата с 15 до 10.

Посмотрите на Фридрихса, Смита, Тибблина — как они, кажется, легко проходят дистанцию. Легкость эта — результат тактической расчетливости, высконой техники и умения расслабиться, снимать напряжение как в процессе гонки, так и в ходе всего чемпионата. Сравнение не в нашу пользу и в части психологической подготовки.

Так, может быть, «не надо было брать за оружие»? Нет, надо. Теперь виднее стали пробелы, и можно начинать планомерную «осаду» мирового олимпа.



Очередной конгресс ФИА, собравшийся в столице Ливана — Бейруте, большое внимание уделил деятельности федерации в странах Ближнего Востока.

Спортивная комиссия составила проект спортивного календаря на 1967 год и утвердила общие принципы правил проведения чемпионатов Европы по авторалли, в основу которых легли предложения ФАС СССР, автоклубов Монако и Швеции.

Делегации автомобильных клубов Англии и Ирландии официально опротестовали решение о дисквалификации английских гонщиков на ралли Монте-Карло 1966 года за использование на автомобилях «Морис-Купер» йодных фар. Этот вопрос передается на рассмотрение международного трибунала ФИА.

Скандал на ралли Монте-Карло способствовал принятию решения об усилении деловых связей между автомобильными фирмами и федерацией. Отныне будут систематически созываться совместные заседания представителей Международного постоянного бюро автомобильных предприятий и ФИА по вопросам конструирования и производства автомобилей.

Комиссия по картингу, впервые за все время собравшаяся во время конгресса (что свидетельствует о повышении ее авторитета в руководстве этим молодым видом автоспорта), утвердила спортивный календарь.

Основное внимание на заседании технической комиссии было уделено конструированию автомобилей с точки зрения безопасности, периодической проверке основных узлов, координации научно-

исследовательской работы в этой области.

Сообщения о законодательствах различных стран по борьбе с вождением автомобилей в нетрезвом состоянии заслушала комиссия по автодорожному движению. Подчеркнув необходимость принятия более жестких мер против нарушителей, комиссия призвала автоклубы активизировать свою деятельность по безопасности движения. Решено издавать «Практический ежегодник» ФИА в помощь автоклубам.

Следующий конгресс ФИА будет проведен осенью в Париже, во время международного автомобильного салона.



86-й конгресс Международной мотоциклетной федерации проходил в Италии. На заседании генерального совета и постоянных комиссий были приняты решения, имеющие практическое значение для дальнейшей деятельности ФИМ и развития мотоспорта.

На конгрессе в члены ФИМ принята республика Сан-Марино, и теперь число членов федерации достигло 45. В устав ФИМ внесено изменение: отныне конгрессы будут созываться один раз в год, осенью, а весной в штаб-квартире ФИМ (в Швейцарии) будут проходить заседания постоянных комиссий.

В связи с истечением срока полномочий избиралось два вице-президента. На эти должности опять были избраны представитель Польши Матушак и представитель Люксембурга Цурк.

При обсуждении отчета о первом чемпионате мира по мотогонкам на льду,

проведенном в Советском Союзе, была отмечена отличная организация этих соревнований и их большой успех. Второй чемпионат решено снова провести в СССР. Формула его не изменена. Финальным встречам будут предшествовать два полуфинала по две гонки в каждом. Финал включает четыре этапа (Уфа и Ленинград).

Конгресс утвердил календарь основных соревнований на 1967 год. Финал личного чемпионата мира по спидвею состоится в Лондоне на стадионе «Уэмбли», европейский финал — в городе Кемпене (ФРГ), а финал континентальной зоны — в Гетеборге (Швеция).

На тринадцати трассах пройдет чемпионат мира по шоссейно-кольцевым гонкам. Утверждена новая трасса чемпионата мира «Фюн» (Япония).

Сокращается количество этапов в чемпионате мира по мотокроссу. В обоих классах — 250 и 500 см³ — медали будут разыгрываться на двенадцати трассах. Со следующего года дистанция заездов лимитируется не количеством кругов, а временем: 30—45 минут (в зависимости от характера трасс).

Учрежден приз для личных соревнований по мотокроссу на мотоциклах-одиночках в классе 750 см³. Только в одном этом классе решено проводить международные мотокроссы на мотоциклах с колясками. Звания чемпионов мира разыгрываться не будут.

Внесены изменения в порядок организации рекордных заездов. Мировые рекорды впредь будут регистрироваться только в одном («своем») классе.

Следующий конгресс состоится в конце года в Варшаве,

По новым правилам

Нынешний сезон богат мотобольными новшествами. Создана высшая лига, доступ в которую получили сильнейшие команды по результатам прошлогодних соревнований. Они и разыграют в двухкруговом турнире золотые чемпионские медали. Две команды, которые наберут наименьшее количество очков, уступят свои места победителям всесоюзных отборочных соревнований между чемпионами союзных республик. Все это определено Положением о первенстве СССР 1966 года. Большой вес приобретает Кубок журнала «За рулем» — теперь он получил права Кубка СССР, а главное, новое Положение предусматривает самую широкую массовость ставших уже популярными соревнований.

Не менее существенное значение имеют новые правила игры в мотобол. Они утверждены президиумом Федерации мотоспорта после широкого обсуждения и консультаций с тренерами, судьями, спортсменами.

Мы уже познакомили читателей с основами техники игры в мотобол («За рулем» № 6, 1966 г.). Теперь расскажем об основных изменениях в правилах. Одни из них имеют целью сделать игру более острой, зрительно интересной, смысл других в том, чтобы поощрить техническую игру, свести на нет возможности травматизма, третьи должны облегчить

судейство, устранить почву для споров и произвольной трактовки тех или иных положений. И все они в целом исходят из интересов массового развития мотобола.

К числу первых относится новое правило розыгрыша углового удара. Теперь он подается не из угла поля, а с точки пересечения линии ворот и линии, ограничивающей штрафную площадку. В результате команда, получившая право на угловой, имеет гораздо большие возможности для создания голевой ситуации. Значительно расширит тактические возможности команд разрешение защитнику играть по всему полю.

В новых правилах полно и четко определены нарушения правил и недисциплинированное поведение игроков. Они сведены теперь в специальный раздел. Цель этого — повысить дисциплину на поле, пресечь возможность «грязной» игры.

Уточнены некоторые положения о начале игры, о порядке введения мяча в игру, о нарушениях, за которые судья имеет право назначать 11-метровый штрафной удар, а также удалить игрока с поля на определенное время или до конца игры.

Много споров вызывали требования к мотоциклам. Большая часть протестов была связана именно с этими пунктами правил. Что считать приспособлением

для ведения мяча? Чтобы предупредить произвольные толкования, правила запрещают различного рода дуги, диски на колесах и другое оборудование, разрешается только установка второго, также стандартного, дорожного или кроссового, глушителя (в статье «Как играть в мотобол» — «За рулем» № 6, 1966 г. — в советах по ведению мяча ссылка на дуги была сделана авторами на основе старой редакции правил). Подробно изложены требования к вратарскому мотоциклу. Он не должен иметь никаких дополнительных деталей, кроме скоб радиусом до 8 см на переднем и заднем колесных щитках. Внешне он не должен отличаться от игрового мотоцикла.

В случае несоответствия какого-либо мотоцикла правилам и если команда к началу матча не устранила это несоответствие, ей засчитывается поражение со счетом 0:3.

На игру можно выставлять не шесть мотоциклов, как было раньше, а семь.

Полный текст новых правил разослан комитетам ДОСААФ. В ближайшее время выходит в свет печатное издание правил. Оно рассылается по заявкам республиканских, краевых и областных комитетов ДОСААФ. Ознакомиться с ним можно будет в комитетах и автомотоклубах.

Б. МАНДРУС.

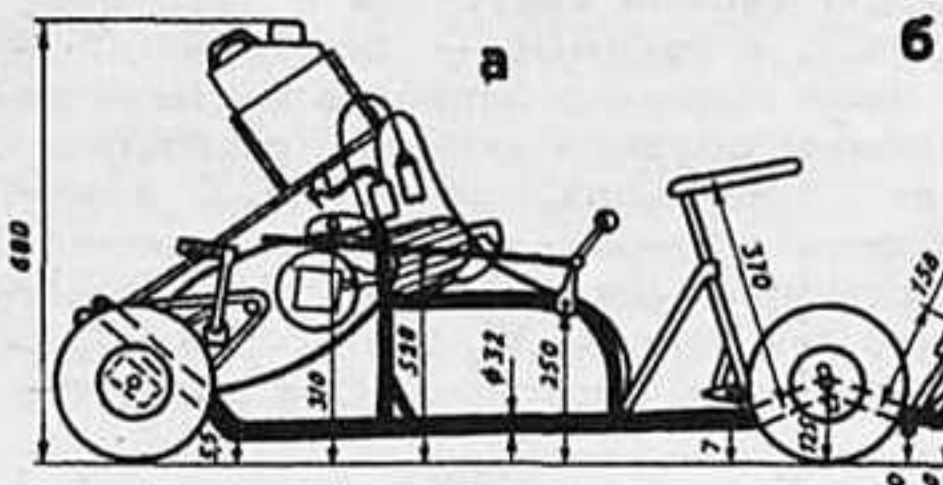
член комитета мотобола ФМС СССР

Первый пятидесятикубовый карт родился в Курске, точнее — в Курском дворце пионеров. Теперь такие машины строят многие школьники. Делают их и в Таллине. Юные картингисты нашего Дворца пионеров с большой охотой взя-

Таллинский карт можно легко держать на руках.

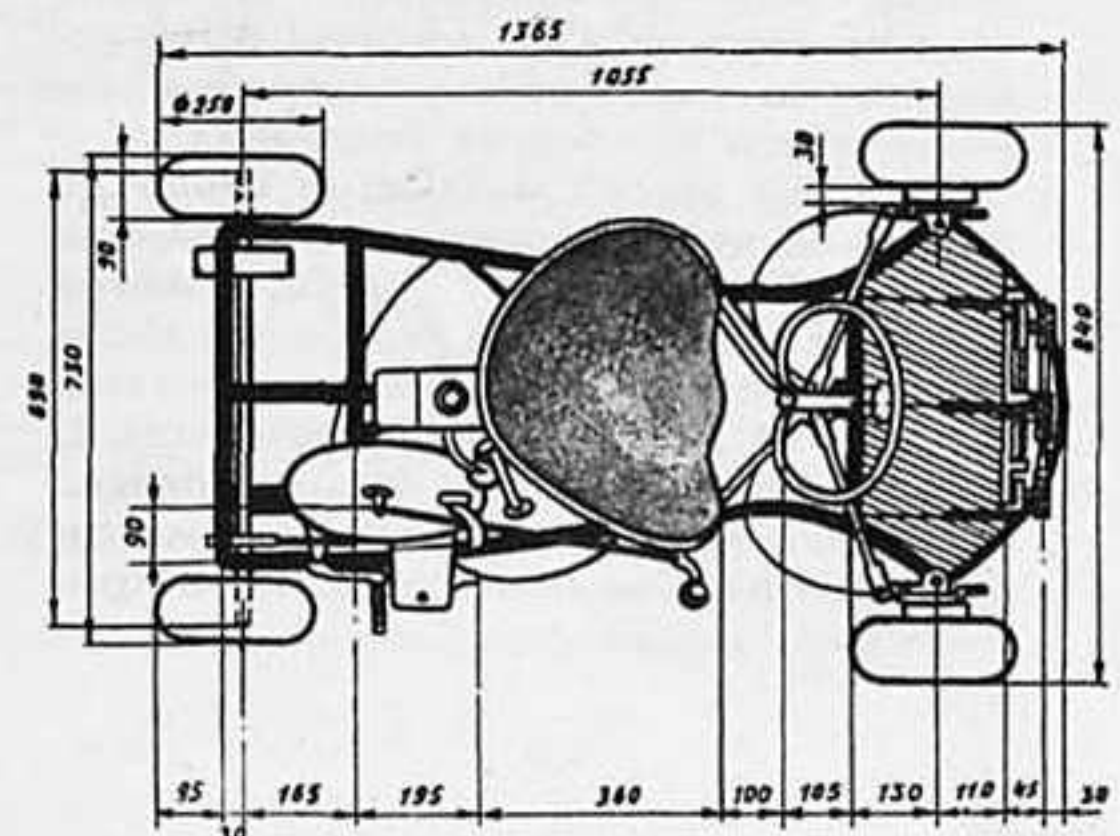
лись за изготовление микрокартов. С помощью шефов — таллинского авторемонтного завода — ребята строят несколько картов класса 50 см³. Один из них вы видите на снимке. Передний мост и рама этой машины максимально

Схема карта: а — вид сбоку; б — вид сверху.



облегчены, вес ее немногим более 40 килограммов.

Х. НЕЕМЕЛАЙД,
руководитель юношеского автомотоклуба
Таллинского дворца пионеров



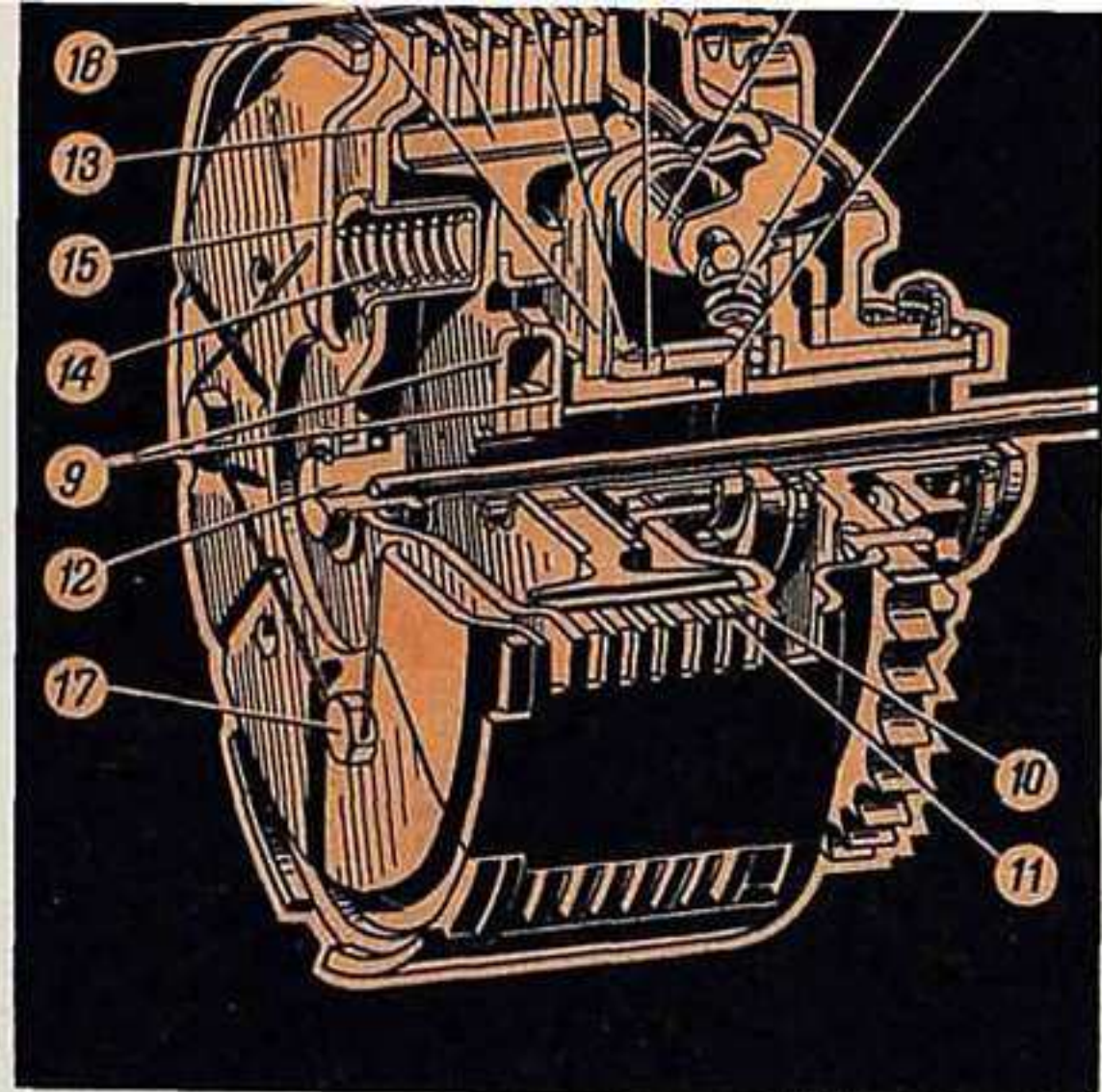
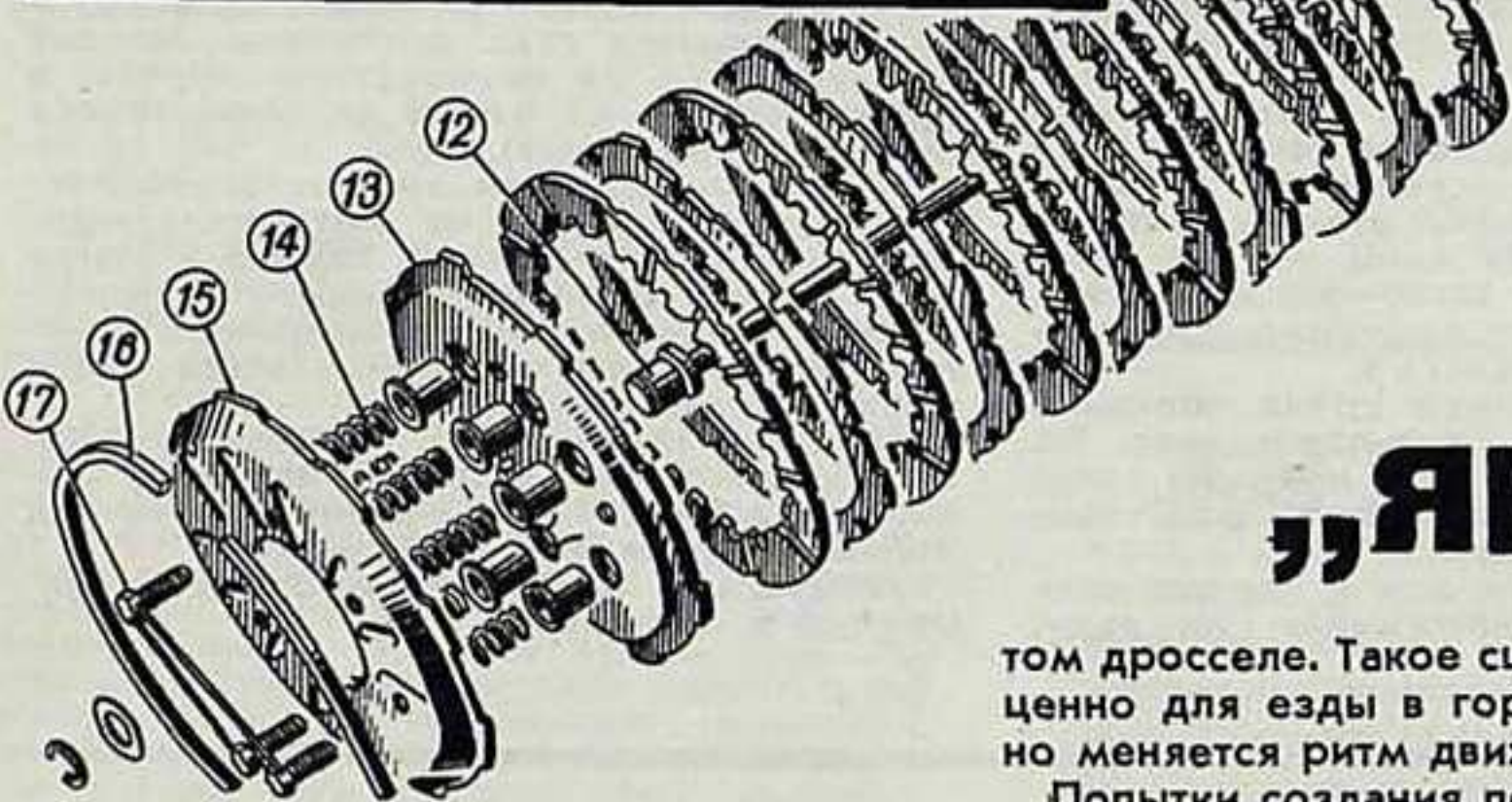


Рис. 1. Конструкция сцепления.



Мотоцикл существует более полувека. На протяжении всего этого времени он постоянно совершенствовался. И сегодня продолжается неутомимая работа над увеличением мощности двигателя, улучшением компоновки машины, повышением комфортабельности. Ежегодно сотни заявок поступают в патентные бюро.

Последние годы многие конструкторы заняты разработкой новых видов двигателей для однокорпусных экипажей. На дорогах уже появились опытные модели с таким оснащением. Если учесть, что путь от экспериментальных образцов до серийного занимает иногда десятилетие, то можно предположить, что появление кардинально новых машин дело не столь близкого будущего.

Гораздо ближе к завершению работы, направленные на облегчение вождения мотоцикла. Сравнительно недавно внимание специалистов мотоцикlostроения было привлечено к двум «Явам». Красные машины внешне мало чем отличались от своих так хорошо известных собратьев. И компоновка такая же, и рабочий объем двигателей обычный — 250 и 350 см³. Всех интриговала небольшая четкая надпись «automatic» на левой крышке картера. Обе машины были оснащены автоматическим центробежным механизмом включения сцепления.

Введение этого механизма свело до минимума действия водителя, связанные с работой сцепления. Для достижения нужной скорости после включения передачи достаточно поворачивать рукоятку управления дроссельным золотником. С увеличением оборотов мотоцикл плавно набирает скорость и достигает максимального разгона при полностью откры-

том дросселе. Такое сцепление особенно ценно для езды в городе, где постоянно меняется ритм движения.

Попытки создания подобных устройств делались и раньше, однако все конструкции страдали одним серьезным «недугом». Поскольку автомат должен помещаться на ведущей части сцепления, постоянно связанной с двигателем, то оно не позволяло пускать двигатель с хода или тормозить им. Конструкторы искали различные решения, либо дублирующие в таких случаях весь механизм, либо блокирующие центробежный автомат. Все это усложняло и удорожало мотоцикл настолько, что подобные приспособления не нашли широкого применения. Заводу «Ява» удалось создать простой и эффективный механизм, который лишен недостатков, свойственных прежним конструкциям.

Рассмотрим конструкцию автоматического сцепления «Ява» (рис. 1) более подробно. Оно состоит из наружного барабана 1, свободно вращающегося на первичном валу коробки передач и соединенного со звездочкой. На ее ступице установлены храповая шестерня пускового механизма и храповая пластина. В барабане шарнирно установлены три рычага с грузиками 3, соединенными между собой пружинами 2. Отклоняясь при вращении, они перемещают перед собой нажимной диск 7. Движение грузиков ограничено с двух сторон. С внутренней они опираются на диск звездочки, с наружной — на выступы нажимного диска.

Нажимной диск 7 сцепления, перемещаясь, сжимает пакет ведущих 11 и ведомых 10 дисков. Ведущие — стальные — входят своими выступами в пазы барабана 1, а ведомые — фрикционные — в пазы ведомого барабана 8. Пакет закрывает опорный диск 13 с отверстиями для стаканчиков пружин 14. С другой стороны пружины упираются в диск 15. Расстояние между дисками 13 и 15 регулируется болтами 17, зафиксированными при помощи проволоки. Оба диска вра-

щаются вместе с наружным барабаном 1, связанные с ним своими выступами. Заканчивается сцепление запорным пружинным кольцом 16.

Разъемный, состоящий из двух половин поводок 9, соединенный с первичным валом коробки передач, имеет три выступа, которые входят в сегментные пазы внутреннего барабана 8. Таким образом, внутренний барабан может пово-

рачиваться относительно первичного вала на длину сегментного паза. Чтобы смягчить жесткие удары в сегментных пазах, на выступы поводка надевают резиновые пальцы.

Для передачи крутящего момента в противоположном направлении сцепление снабжено кулачковой втулкой, состоящей из двух частей, с косыми плоскостями на торцах выступов и пазах. Одна часть 4 втулки жестко соединена с первичным валом через распорные втулки при помощи гайки, а другая — 5 — свободно насажена на втулку и от проворачивания относительно этой втулки фиксируется пружинной защелкой 6, насаженной на штифт нажимного диска 7.

Сцепление выключается ручным рычагом или педалью, передвигающей шток 12 с упором внутри первичного

„ЯВА - АВТОМАТИК“

ЙОЗЕФ ЙОЗИФ —
ТВОРИТЕЛЬ
МОТОЦИКЛОВ



В альбоме, который мне показали на заводе «Ява», были собраны фотографии всех мотоциклов этой прославленной марки. Целое семейство двухколесных красавцев, начиная от прародителя — массивной «пятисоткубовки» с мотором «Вандерер» и кончая «явами» последних лет.

Листая альбом, я еще не знал, что через несколько часов смогу беседовать

вала коробки передач. Упор посредством шарикоподшипника действует на опорный диск 13. Другой шарикоподшипник расположен между частью 4 кулачковой втулки и шайбой, запрессованной в звездочке.

Как работает автоматическое сцепление?

Холостой ход (рис. 2, а). Грузики 3 (см. рис. 1) под действием пружин 2 оттянуты к внутреннему упору. Между нажимным диском 7, находящимся в состоянии покоя, и пакетом дисков образуется зазор V. Головки регулировочных болтов 17 опираются на диск 15, удерживая тем самым в основном положении опорный диск 13 и препятствуя его воздействию на пакет дисков. Ведомая часть сцепления не вращается и не передает крутящего момента.

Движение (рис. 2, б). С увеличением числа оборотов грузики 3 (см. рис. 1) под действием центробежных сил преодолевают сопротивление пружин 2 и двигают перед собой нажимной диск 7. После того как зазор V ликвидируется, пакет дисков сжимается. Ведущая часть сцепления захватывает ведомую, тем самым передавая крутящий момент, и мотоцикл начинает плавное движение. Пакет сжимается полностью, как только грузики дойдут до наружного упора. В то же время опорный диск 13 переместится на расстояние S, сжав пружинами 14 сцепления диски: этим обеспечивается передача максимального крутящего момента двигателя.

Выключение сцепления во время движения (рис. 2, в). Если у водителя возникла такая необходимость, делает он это при помощи рычага или педали. При этом перемещается шток переключения 12 с упором (см. рис. 1). Действуя на шарикоподшипник, он отжимает опорный диск 13. Образуется зазор V, диски получают свободу. Нажимной диск 7 не отжимается, так как грузики 3 опираются на наружный упор.

Пуск двигателя с хода и торможение двигателем (рис. 2, г). Двигатель работает на малых оборотах (или не работает). Грузики 3 (см. рис. 1) опираются на внутренний упор. Крутящий момент передается в этом случае в обратном

направлении с ведомой части сцепления на ведущую. Часть 4 кулачковой втулки повернется вместе с валом коробки передач и при помощи косых выступов отодвинет от себя в осевом направлении другую часть 5, которая тормозится защелкой 6, соединенной при помощи нажимного диска 7 с ведущей частью сцепления. В результате этого часть 5 вместе с нажимным диском 7 переместится в осевом направлении и будет передвигать пакет дисков до тех пор, пока переместит опорный диск 13. В результате между диском 15 и головками болтов 17 образуется зазор. Таким образом, сцепление подготовлено к передаче максимального крутящего момента в обратном направлении, то есть от колеса мотоцикла на двигатель при помощи только пружин сцепления.

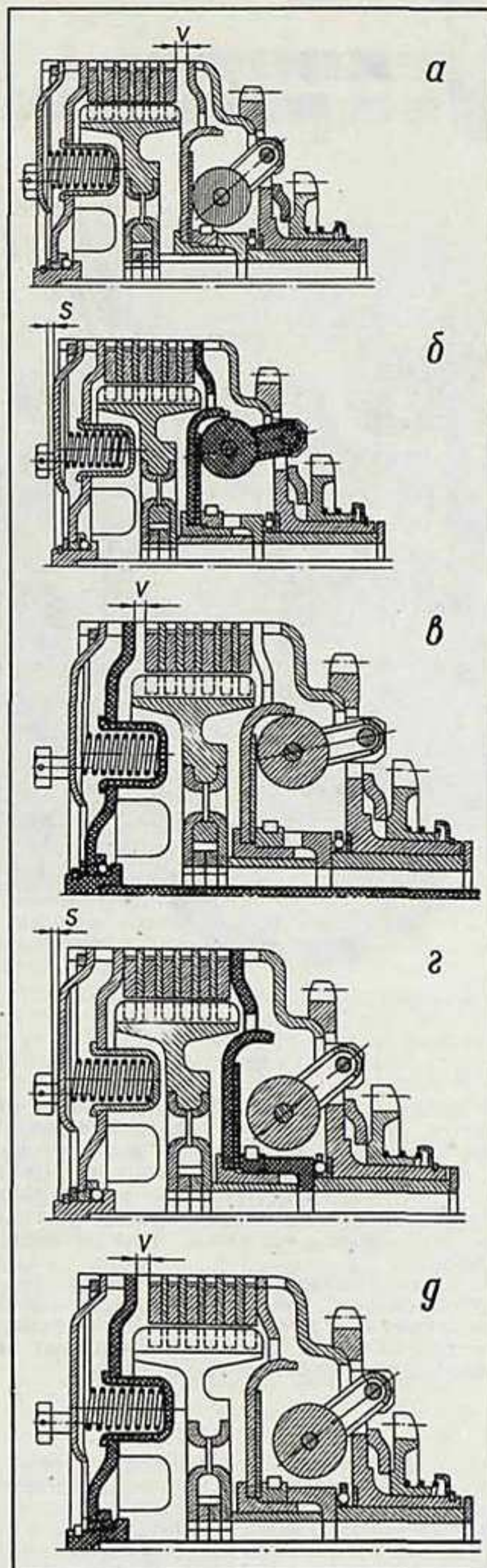
Если двигатель завелся или торможение им окончилось, то есть если изменилось направление крутящего момента, ведущая часть сцепления повернется по отношению к ведомой на длину сегментных пазов. Этого достаточно для того, чтобы часть кулачковой втулки, переместившись, освободила пакет дисков от сжатия.

Выключение сцепления при пуске двигателя с хода и при торможении двигателем (рис. 2, д). Кулачковая втулка при этом целиком раскрыта, ее часть 4 (см. рис. 1) упирается своими выступами в пазы части 5. Выключен механизм при помощи штока 12, отодвигающего опорный диск 13, образуя между ним и пакетом дисков зазор V. Сцепление не передает крутящий момент.

Итак, мы познакомились с устройством и работой автоматического сцепления. Остается добавить, что подобными механизмами оснащены небольшие серийные партии чешских машин.

В. ТИМОНИН,
инженер

Рис. 2. Схема работы сцепления: а) холостой ход; б) движение; в) выключение сцепления в движении; г) пуск двигателя с хода и торможение двигателем; д) выключение сцепления при пуске двигателя с хода и торможении двигателем.



с человеком, который проектировал все эти модели. Встреча с доктором Йозифом произошла в «мозговом тресте» чехословацкой мотоциклетной промышленности — ее научно-исследовательском центре. Название этой организации изменилось не раз, но руководитель оставался один — товарищ Йозиф.

Он пришел на фабрику мотоциклов Янечка молодым человеком, начинавшим жизнь. Пришел не случайно, а потому, что еще в юности полюбил эти машины и верил в их будущее.

Сейчас доктору Йозифу шестьдесят — возраст, когда можно подвести итог и подумать: что сделано, что останется людям.

Первая работа начинающего конструктора — участие в проектировании оригинальной гоночной машины — завершилась успешно. Шестипоршневой двигатель мотоцикла располагался на... переднем колесе, а два задних были установлены так, что при быстрой езде они сходились вместе, при медленной — расходились. За эту конструкцию Йозиф получил свой первый патент. Сейчас у него их шестнадцать. Шестнадцать изобретений — ни одного нереализованного.

Еще до войны конструктор увлекла идея создания мотоцикла для всех — простого по устройству, неприхотливого и в то же время надежного. Она воплотилась в конструкции «Ява-робот» — сто-

кубовой легкой машины (с педалями и без них) — предтече современного мопеда. «Робот» принес широкую известность марке «Ява». До войны это была одна из самых популярных в Европе моделей. Но настоящая слава пришла к «Яве» в послевоенные годы, когда на Всемирной парижской выставке мотоциклов была показана 250-кубовая модель. Многие из того, что стало теперь неотъемлемой частью современного мотоцикла, специалисты увидели тогда впервые: фару, встроенную в переднюю вилку, закрытый карбюратор, новую систему включения передач и другое.

Главная сенсация Парижской выставки рождалась подпольно. Оккупировав страну, гитлеровцы закрыли мотоциклетную фабрику Янечка и превратили ее в военное предприятие. Но для Йозефа Йозифа и его товарищей это, однако, не означало, что работа окончена. Они решили создавать новые мотоциклы тайком. С большим риском, буквально под носом у фашистских солдат делались чертежи будущей «Явы», испытывались узлы, проверялись детали. Удалось даже собрать несколько опытных машин и спрятать их от бдительного ока эсэсовцев. Работали напряженно, вечерами и ночами, работали во имя победы и ради нее. И когда советские воины освободили Прагу, новые «явы» вышли из подполья на улицы, чтобы служить людям.

В 116 стран экспортируются ныне чехословацкие мотоциклы. Конструкция их непрестанно совершенствуется. Возглавляемый доктором Йозифом научно-исследовательский центр — это одновременно и институт и экспериментальный завод. Проблемы, которыми занят центр, многообразны. Но есть один главный стержень, и вокруг него решаются все технические задачи: как сделать мотоцикл более удобным, надежным, совершенным.

Автоматическое сцепление, описание которого публикуется здесь, — одно из звеньев этой большой работы, новое слово в мотоцикlostроении. За создание конструкции «Ява-автоматик» доктор Йозиф и его товарищи недавно удостоены Государственной премии.

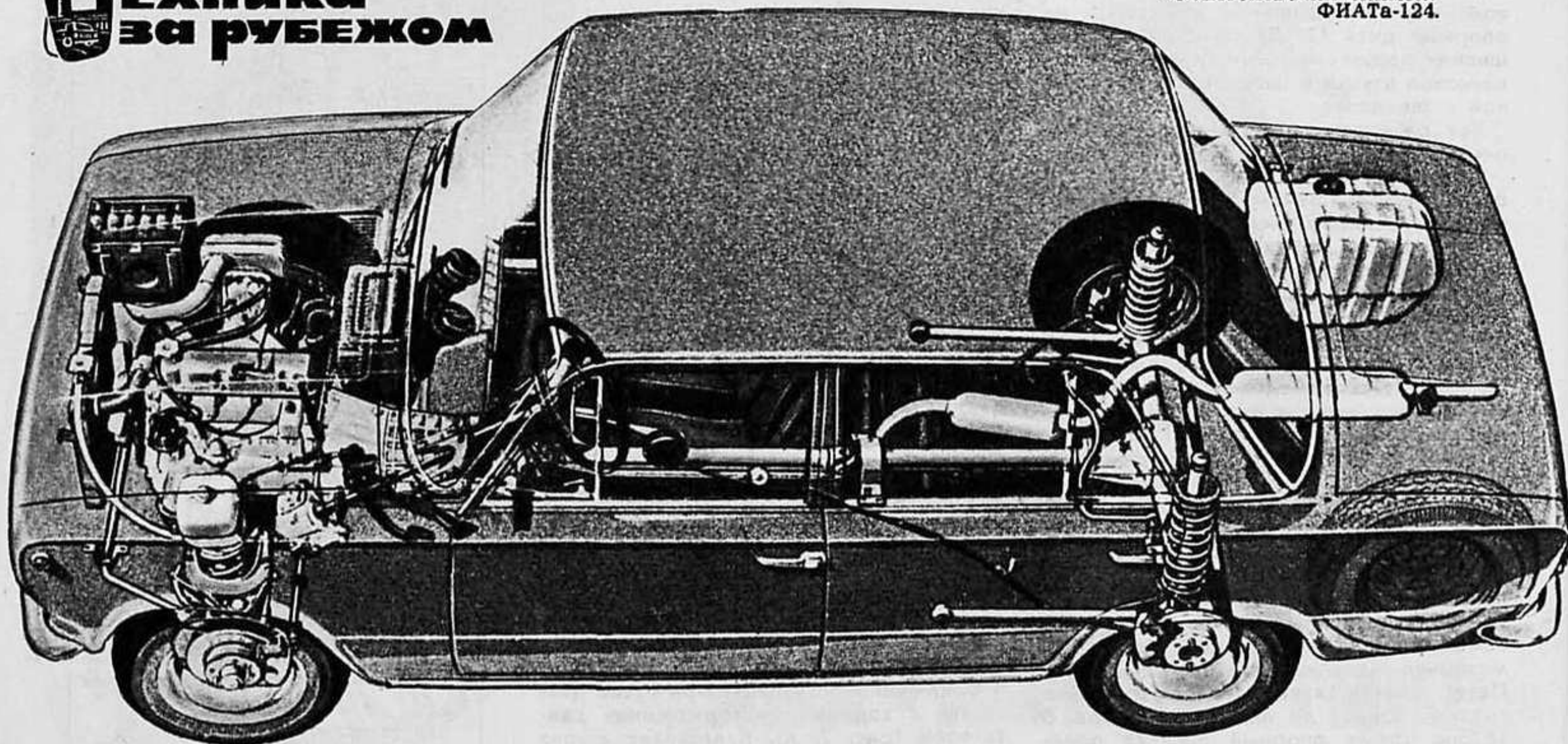
Перед тем, как попрощаться, я спросил товарища Йозифа, что он думает о будущем двухколесного транспорта.

«Мы живем в век автомобиля, — ответил он, — но мотоциклы никогда не покинут дороги нашей планеты. Больше того, по мере совершенствования они будут завоевывать все новых и новых поклонников путешествий на колесах.»

Я знаю, что в Советском Союзе мотоциклистов больше, чем в любой другой стране, и я от всей души желаю им счастливых странствий, интересных поездок, хороших стартов».

М. ТИЛЕВИЧ,
спец. корр. «За рулем»

г. Прага



В связи с подписанием протокола об участии итальянского автомобильного общества ФИАТ в создании в Советском Союзе промышленного комплекса предприятий по производству легковых автомобилей многие читатели просят рассказать о новых моделях, выпускаемых ФИАТом.

И. о. начальника отдела Научно-исследовательского института информации Министерства автомобильной промышленности СССР А. С. Рыжик знакомит читателей с автомобилем ФИАТ-124.

Когда в 1899 году в Турине на проспекте, носящем имя великого итальянского поэта Данте, рядом с парком Валентино появился автомобильный завод нового общества ФИАТ (сокращение слов «Фабрика Италиана Аутомобили Торино»), наверное, никто не мог предположить, что через несколько десятилетий здесь, в Турине, вырастет один из крупнейших в Европе промышленных комплексов по производству автомобилей. Сейчас на предприятиях ФИАТ в Италии занято более 100 тысяч человек, и изготавливают они не только автомобили, но и тракторы, железнодорожные вагоны, электровозы и тепловозы, самолеты и троллейбусы, а также судовые и авиационные двигатели.

Легковые автомобили марки ФИАТ выпускаются в основном на туринском заводе Мирафиори. По подвесным конвейерам детали и агрегаты автомобилей поступают из цехов-изготовителей в сборочные цехи завода, объединенные общим названием «Мирафиори Центр», в которых и заканчивается сборка автомобиля. Затем готовые машины проходят обкатку на заводском испытательном треке длиной 2500 метров.

Почти за семидесятилетнюю историю существования ФИАТа его конструкторы накопили значительный опыт в создании недорогих в производстве и эксплуата-

ции легковых автомобилей, конструкция которых обусловлена особенностями их массового выпуска. В этом отношении весьма показательна новая модель — ФИАТ-124.

Несмотря на ряд интересных конструктивных решений, впервые примененных ФИАТом, она оставляет впечатление некоторой технической «осторожности» ее создателей, особенно в выборе компоновочной схемы и конструкции двигателя. Это в какой-то мере естественно. Стремясь создать надежную и экономичную машину, конструкторы применяли в основном то, что прошло испытание временем. В результате получился автомобиль, внешность которого вполне отвечает требованиям современной «автомобильной архитектуры», принятым для машин этого класса. Простые «обобщенные» формы кузова без резко выступающих крыльев, почти гладкие боковины, умеренное наружное декорирование, большая площадь остекления, обеспечивающая водителю и пассажирам хорошую обзорность, — все эти черты весьма характерны для итальянского стиля, который, кстати, оказывает определенное влияние на «автомобильную моду».

Если говорить о конструкции автомобиля в целом, хочется обратить внимание на то, как его создатели, экономно расходуя металл и другие материалы, добились, что при длине 4030 мм и ширине 1625 мм автомобиль без заправки весит всего 820 кг, то есть на 113 кг меньше, чем ФИАТ-1500, габариты которого не намного отличаются от модели «124». Такая экономия, естественно, улучшает динамические качества автомобиля и снижает расходы по его производству.

В конструкции ФИАТа-124 обычное тесно переплетается с необычным, новое — со старым. Начнем с компоновки. Автомобиль выполнен по давно известной классической схеме — двигатель спереди, задние колеса ведущие. Однако зарубежные специалисты считают, что здесь ФИАТ предложил «наиболее современное решение классической компоновки» для

автомобиля этого класса, установив дополнительную заднюю опору карданного вала в сочетании с новой для ФИАТа конструкцией задней подвески, о которой будет сказано ниже.

Отличительной особенностью новой машины является также весьма рациональное использование ее габаритов. Это позволило удобно «усадить» в кузове пять пассажиров (два — спереди и три — сзади) и при базе 2420 мм и задней коле коле 1300 мм добиться того, что брызговики задних колес практически не сокращают ширины сиденья, а расположение запасного колеса и бензобака непосредственно у задних крыльев дало возможность получить вместительный багажник.

На обычном рядном четырехцилиндровом карбюраторном двигателе рабочим объемом 1197 см³ и мощностью 60 л. с. ФИАТ впервые в своей практике применил литой чугунный коленчатый вал на пяти опорах, что в конечном счете увеличивает долговечность двигателя, а полнопоточный масляный фильтр полностью соответствует современным тенденциям в автомобилестроении. Однако установленный сбоку внизу кулачковый вал представляется некоторым анахронизмом.

Конструкторам удалось снизить вес двигателя и сделать его почти на 30 кг легче меньшего по рабочему объему двигателя модели ФИАТ-1100.

Четырехступенчатая, полностью синхронизированная коробка передач взята с модели ФИАТ-1500, но, в отличие от нее, рычаг управления установлен не на рулевой колонке, а на полу.

Обычно при классической схеме на автомобилях данного литража карданный вал доходит до картера главной передачи. В конструкции ФИАТа-124 применен «укороченный» кардан, который имеет заднюю опору непосредственно за передним сиденьем. Таким образом, он не участвует в перемещениях заднего моста, и туннель, обычно мешающий ногам пассажиров, получился несколько ниже.

ЗНАКОМСТВО С ФИАТОМ

**КРАТКАЯ ТЕХНИЧЕСКАЯ
ХАРАКТЕРИСТИКА
АВТОМОБИЛЯ ФИАТ-124**

Габариты, мм	
длина	4030
ширина	1625
высота	1363
База, мм	2420
Колея, мм	
передних колес	1330
задних колес	1300
Дорожный просвет (под нагрузкой), мм	120
Вес без заправки, кг	820
Двигатель:	
мощность, л. с. (при об/мин)	60/5600
максимальный крутящий момент, кгм (при об/мин)	9/3400
диаметр цилиндра, мм	73
ход поршня, мм	71,5
степень сжатия	8,8
Сцепление	сухое, однодисковое, с диафрагменной пружиной
Передаточные числа коробки передач	I—3,75; II—2,30; III—1,49; IV—1,00 з.х.—3,87
Главная передача	коническая, гипоидная, передаточное число—4,3 несущий
Кузов	
Емкость бензобака, л	39
Шины	155—13
Радиус поворота, м	5,35
Максимальная скорость, км/час	140
Время разгона, сек.	
от 0 до 80 км/час	12
от 0 до 100 км/час	18

«Недостающая» длина карданного вала компенсируется трубчатым удлинителем картера главной передачи. Этот удлинитель в какой-то мере является стабилизирующим элементом оригинальной и новой для ФИАТа зависимой задней подвески. А упругим элементом ее служат не листовые рессоры, как обычно, а винтовые пружины. Относительно продольной оси автомобиля задний мост фиксируется двумя продольными реактивными рычагами (они показаны на рисунке), а относительно поперечной — специальной реактивной штангой, так называемой тягой Панара, один конец которой крепится к кузову, а другой — к заднему мосту. Винтовые пружины обеспечивают более высокую плавность хода автомобиля, чем листовые рессоры.

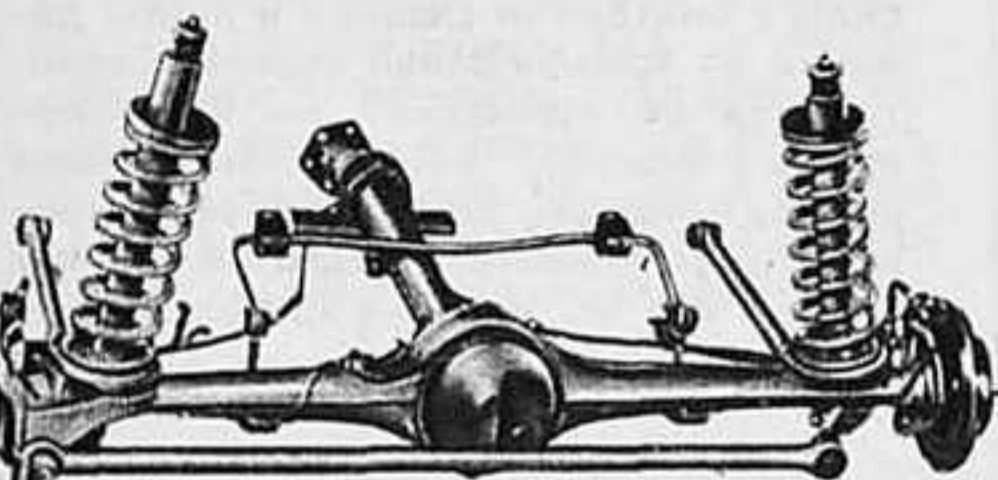
Передняя подвеска — обычная, с поперечными вильчатыми рычагами и винтовыми пружинами. Стабилизаторы поперечной устойчивости установлены спереди и сзади. Интересно отметить, что благодаря применению синтетических материалов шарниры подвески и рулевого управления вообще не требуют смазки.

На передних и задних колесах установлены дисковые тормоза типа «Бендикс», также не требующие регулировки и ухода за исключением смены накладок по мере их износа.

В целом автомобиль ФИАТ-124, по мнению зарубежных специалистов, является простой и надежной машиной. Он предназначен для длительной эксплуатации на умеренных скоростях, а стойкое антикоррозийное покрытие панелей кузова может обеспечить долговечность автомобиля даже при безгаражном хранении.

А. РЫЖИК,
инженер

Задняя подвеска.



На первом этапе розыгрыша Кубка социалистических стран в гонках автомобилей формулы 3 (он проходил в Венгрии) неожиданно победил чехословацкий гонщик В. Губачек на машине «Мелькус-Вартбург», оттеснив конструктора этих машин — Г. Мелькуса (ГДР). На второе место Поляк К. Кельбания на «РАК-Вартбург» был третьим. Наши спортсмены выступали неудачно. В командном зачете впереди сборная ЧССР, за ней гонщики ГДР и Польши.

Второй этап проводился в Варшаве. Победу одержал поляк А. Вейнер на автомобиле «РАК-Вартбург». Долгожданный дебют новой машины «РАК-Форд» Е. Янковского не состоялся из-за технических неполадок. В командном зачете победила сборная Польши. После двух этапов впереди в личном зачете Г. Мелькус, в командном — польские и немецкие спортсмены, имеющие равное число очков.

Монакские сюрпризы

«Большой Приз Монако» в этом году не только открывал серию из девяти этапов чемпионата мира. Он был первым смотром гоночных автомобилей новой, трехлитровой формулы 1.

Многие двигатели («Мазерати-12», «Феррари-12») оказались еще не доведенными. Невысокой оказалась и надежность самих машин. В итоге многие фавориты (Д. Сертисс на «Феррари», Д. Кларк на «Лотосе», Д. Врэхэм на «Репко-Врэхэме») из-за технических неполадок выбыли из борьбы.

Первое место неожиданно занял молодой гонщик завода БРМ Д. Стюарт. Вторым был Л. Бандини на «Феррари».

Победитель прошел дистанцию гонок (314,5 км) со средней скоростью 123,2 км/час. Это на 3 процента выше прошлогоднего результата, показанного на машине с полторалитровым двигателем.

На втором этапе, в Бельгии, первым был Д. Сертисс на «Феррари». Его средняя скорость — 183,36 км/час. Гонка проходила в проливной дождь, и 8 машин сошло на первом же круге.

Снова не повезло именитым претендентам на звание чемпиона — Д. Кларку и Г. Хиллу в Реймсе (Франция). Их подвели автомобили, и на первое место вышел Д. Врэхэм на машине «Врэхэм-Репко» (средняя скорость 220 км/час).

После трех этапов у Врэхэма — 12 очков, Бандини — 10, Стюарта, Сертисса и Риндта — по 9 очков.

Победы Хейлвуда

Кольцевая трасса Хокенхайм (ФРГ) стала местом проведения второго этапа чемпионата мира по кольцевым мотогонкам. В классе 50 см³ Г. Аншайдт на «Сузуки» с большим преимуществом выиграл у Р. Врайанса, выступавшего на «Хонде». Результат победителя — 144,8 км/час. Однако в классе до 125 см³ гонщики, стартовавшие на четырехтактных «Хондах», — Л. Тавери, Р. Врайанс — заняли первые два места. Средняя скорость, показанная Тавери, — 162,5 км/час.

Англичанин М. Хейлвуд победил в классе 250 см³, показав на шестицилиндровой «Хонде» 175,8 км/час. Д. Редман («Хонда») был вторым, У. Иви («Ямаха») — третьим. Чемпион Чехословакии Ф. Счастный («Ява») занял пятое место, а Г. Роснер из ГДР (МЦет) — шестое.

Гонки в классе 350 см³ снова закончились победой Хейлвуда — 172,8 км/час. Чехословацкие спортсмены Г. Хавел и Ф. Бочек (оба на «Явах») финишировали соответственно пятым и шестым.

На «пятисотках» первым был Д. Редман на новой «Хонде», показав среднюю скорость 177,2 км/час. На мотоциклах с колясками первое место заняли Ф. Шайдеггер и Д. Робинсон (БМВ) с результатом 155,7 км/час.

На третьем этапе в Клермон-Ферране (Франция) еще две победы одержал Хейл-

вуд. В классе 250 см³ он опередил с результатом 128,2 км/час Д. Редмана («Хонда») и Ф. Рийда («Ямаха»). В классе 350 см³ его скорость была чуть ниже — 127,7 км/час. Вторым был Д. Агостини («МВ Агуста»), третьим — Д. Редман («Хонда»). На мотоциклах с колясками вновь первенствовали Шайдеггер с Робинсоном.

Юбилейные гонки

Крупнейшие в США соревнования гоночных автомобилей «Пятьсот миль Индианаполиса» в этом году проходили в пятидесятый раз. Американцы считались непобедимыми в этих специфических гонках, и прошлогодняя победа шотландца Кларка многим казалась случайностью. Однако в этом году европейские гонщики заняли уже первые два места. Англичанин Г. Хилл на машине «Лола-Форд» прошел 800-километровую дистанцию со средней скоростью 232,24 км/час, Кларк финишировал вторым, и лишь третьим был американец Д. Мак-Элрит.

Из 33 стартовавших участников только шестеро дошли до финиша. Столкновение в начале гонки вывело из строя 13 автомобилей. Лишь по счастливой случайности обошлось без жертв.

Автомобильные гонки, получившие название «Тарга Флоридо», в этом году были тоже юбилейными. Шестидесять лет назад впервые по каменистым горным дорогам Сицилии отправились в трудный путь спортсмены.

Десять кругов, по 72 километра каждый, на этот раз быстрее всех закончили В. Мэресс и Г. Мюллер на спортивном «Порше» (2000 см³, 6 цилиндров, 210 л. с., 280 км/час), показав среднюю скорость 98,961 км/час. На втором месте — экипаж Ж. Гишэ — Д. Вагетти на «Феррари-Дино».

Несбывшиеся надежды

Восьмой этап чемпионата мира по мотокроссу в классе 250 см³ проходил в Люксембурге. Из-за травмы не смог выступить нынешний лидер швед Т. Халльман. Поэтому большие надежды возлагали на этап В. Арбеков и Ж. Робер. Чемпион мира Арбеков с преимуществом выиграл первый заезд, но из-за поломки мотоцикла сошел во втором. Оставил из-за падения трассу и Ж. Робер. Победителем стал швед А. Йонссон на 27-цилиндровом мотоцикле «Гускварна». Выступавшие на машинах «Чезет» П. Добрый (ЧССР) и Р. Декостер (Бельгия) заняли второе и третье места.

Девятый этап проходил в Италии. Здесь вне конкуренции был Т. Халльман, выигравший оба заезда. На втором месте бельгиец Р. Декостер. Арбекову снова не повезло — он попал в «завал», повредил раму мотоцикла и выбыл из борьбы. Не улыбнулось счастье прошлогоднему чемпиону и в польском этапе. Там он опять сошел с трассы, уступив победу Роберу.

Второе и третье места заняли шведы Халльман и Йонссон. Одиннадцатый этап в ГДР принес победу молодому гонщику П. Доброму (ЧССР). Советские спортсмены В. Арбеков и Г. Драугс заняли второе и третье места.

По сумме очков впереди Халльман (55), далее идут Робер (40), Добрый (32), Декостер (23) и Арбеков (22).

На чемпионате «пятисоток» две победы подряд (в ГДР и ЧССР) одержал талантливый гонщик из Германской Демократической Республики П. Фридрихс, выступающий на мотоцикле «Чезет-360». Имея в запасе пять побед, он после восьми этапов набрал уже 50 очков и реально претендует на чемпионский титул. Его соперники сильно отстали по сумме очков: у Тибблина — 31, Смита — 25 и Валека — 24 очка.

Содержание статьи, опубликованной под таким названием в майском номере журнала «За рулем», вряд ли стоит напоминать. Все неудобства описанной в ней системы продажи индивидуальным владельцам транспорта бензина и масел испытал на себе каждый автолюбитель и мотоциклист. Не однажды выступала по этому поводу печать.

Сегодня мы можем обрадовать наших читателей. По представлению Прокуратуры СССР прежний порядок торговли горюче-смазочными материалами отменен. Об этом сообщил нам начальник отдела общего надзора Прокуратуры СССР А. Холявченко. По поручению Совета Министров СССР Государственный комитет Совета Министров СССР по материально-техническому снабжению, Министерство финансов СССР и Государственный банк СССР разработали новые указания о порядке продажи автомотолюбителям бензина и масел.

В чем они заключаются? На этот вопрос отвечает другое полученное редакцией письмо, которое подписали заместитель министра финансов СССР М. Рябова и заместитель председателя Прав-

ления Госбанка СССР В. Карабеков. Впервые, аннулируются заборные книжки и вводятся талоны различной купюрности. Их можно будет приобрести не только на нефтебазах и в магазинах, но и просто у агентов, как, скажем, лотерейные билеты. Новая система позволяет владельцу автомобиля или мотоцикла купить такое количество бензина и масла, которое ему действительно требуется, и освобождает его от обязанности заполнять специальные «анкеты» и хранить, как было прежде, корешки талонов для отчета.

Существовавший порядок вызывал недовольство и жалобы еще и потому, что ставил водителя, оставшегося по каким-то причинам без талонов, в безвыходное положение. И эта сторона вопроса учтена в новых «Указаниях». Разрешена продажа на отдельных автозаправочных станциях нефтесбытовых организаций горюче-смазочных материалов за наличный расчет.

Итак, препятствия устранены. В ближайшее время новый порядок продажи горюче-смазочных материалов будет введен в действие. Он, без сомнения, позволит улучшить обслуживание автомотолюбителей.

**По письму
приняты меры**

**НЕДОСТАТКИ
БУДУТ УСТРАНЕНЫ**

Читатель А. Саксин из Белгорода написал в редакцию о плохой организации технического обслуживания и ремонта автомобилей индивидуальных владельцев на городской станции технического обслуживания. Редакция направила письмо в Министерство бытового обслуживания РСФСР для принятия необходимых мер.

Заместитель начальника главного управления по ремонту технически сложных бытовых машин, приборов, автотранспорта и металлоизделий В. Фишман сообщил нам, что министерство дало указание начальнику управления бытового обслуживания населения Белгородского облисполкома устранить отмеченные в письме недостатки.

ШОФЕР ПОЛУЧИЛ ДОКУМЕНТЫ

Читатель нашего журнала Л. Катков одно время работал в Сахалинской области и там сдал экзамены на права шофера-любителя, но до отъезда в г. Славянск Краснодарского края не успел получить удостоверения из-за отсутствия в ГАИ бланков. Работники Госавтоинспекции Сахалинской области обещали выслать удостоверение, однако своего обещания не выполнили. Об этом Л. Катков сообщил в редакцию журнала.

Письмо было направлено в ГАИ Сахалинской области. Начальник ГАИ А. Татарников уведомил редакцию, что удостоверение тов. Каткову выслано.

В ЭТОМ НОМЕРЕ:

Всесоюзная летучка 1	Справочная служба «За рулем» 20
П. Сыркин, В. Жадаев. Горьковская «восьмерка» 3	Зеленая волна
П. Бородин. От АМО-Ф-15 до ЗИЛ-130 5	П. Рабинович. Почему шофер заснул за рулем? 21
В. Польгуев. Десять фигур 9	Экзамен на дому 22
А. Хохлачев. С новой меркой 10	Энциклопедия «Зеленой волны» 24
М. Гинцбург. Отправляясь в путь 11	Советы бывалых 25
М. Коссов. Турбина или цилиндр? 12	Слово чемпионам 26
Клуб «Автолюбитель»	На конгрессах ФИА и ФИМ 27
В. Евланов. С «Москвича-408» на «Москвич-407» 14	В. Тимонин. «Ява-автоматик» 28
Е. Воронов, П. Сидоров, Р. Страшкевич, В. Терский. 20-сильный «Вихрь» 16	А. Рыжик. Знакомство с ФИАТОМ 30
Кавказское кольцо 4-я стр. вкладки	Спортивный глобус 31
Пустите в автотоспорт! 17	Первая страница обложки — монтаж И. Марголина.
Л. Спекторов. Поговорим о «Запорожце» 18	Четвертая страница обложки — Помощники авиаторов

Фото Б. Мещерякова

Редакционная коллегия: А. И. ИВАНСКИЙ (главный редактор), А. А. АБРОСИМОВ, Г. М. АФРЕМОВ, А. Г. БАБЫШЕВ, В. И. КОВАЛЬ, А. М. КОРМИЛИЦЫН, Д. В. ЛЯЛИН, Б. Е. МАНДРУС, В. И. НИКИТИН, И. В. НОВОСЕЛОВ, В. В. РОГОЖИН, С. В. САБОДАХО, Н. В. СТРАХОВ, А. Т. ТАРАНОВ, М. Г. ТИЛЕВИЧ, Б. Ф. ТРАММ, А. М. ХЛЕБНИКОВ.

Оформление И. Г. Имшенник и Н. П. Бурлака. Корректор И. П. Замский.

Адрес редакции: Москва, К-12, ул. Разина, 9. Телефоны: общий К 5-52-24; секретариат К 5-00-67; отдел военно-патриотического воспитания и обучения Б 8-77-63; отдел науки и техники Б 3-23-23; отдел спорта, туризма и массовой работы Б 8-77-63; отдел безопасности движения Б 8-77-63; отделы оформления и писем К 4-16-60.

Сдано в набор 22.8.66 г. Бум. 60×90¹/₄. 2,25 бум. л.—4 печ. л. Тираж 1 300 000 экз. Подп. к печ. 26.7.66 г. Г-32248. Цена 30 коп. Зак. 258.

3-я типография Управления Военного издательства Министерства обороны Союза ССР.

TV
«stopp»
это хорошо!

В книжных магазинах и киосках Таллина, Тарту, Пярну, многих других городов и сел Эстонии маленькую книжечку «Правила движения» сейчас, как говорят, днем с огнем не найдешь. Срочным порядком печатают новый тираж. «Все ясно,— скажет искушенный читатель,— наверняка в республике проводилась переэкзаменовка водителей!» И не ошибется: пожалуй, так оно и было. Однако до чего же это был приятный и необычный «семинар»! Начать с того, что успешно выдержавших все экзамены ждали ценные призы, а лучшего из лучших — мотоцикл «Ковровец». А разве не любопытно, что хотя семинар длился целых шесть месяцев и шел на началах исключительно добровольных, от желающих участвовать в нем отбою не было. Но давайте расскажем обо всем по порядку.

Идея проведения телевизионной викторины по правилам уличного движения принадлежала Госавтоинспекции республики. Однако организаторами ее стали не только ГАИ и студия телевидения. Специальные призы победителям учредили Совет Министров ЭССР, Министерство автомобильного транспорта и шоссейных дорог, республиканские комитеты ДОСААФ и Общества Красного Креста, Министерство здравоохранения и другие организации. В сентябре прошлого года газета «Советская Эстония» опубликовала первые пятнадцать вопросов викторины. Ими начался первый тур этого интереснейшего и своеобразного состязания в понимании тех законов, которым подчиняется движение транспорта и пешеходов на наших улицах и дорогах.

Тысячи писем-ответов пришли на телевидение. Авторами их были не только водители. Попробовать свои силы в викторине решили и люди, далекие от транспортных дел. Конечно, тягаться со «спецами» им было нелегко. Однако, забегая несколько вперед, скажем, что наиболее отважные (и, разумеется, подготовленные) из тех, кто ни разу не сидел за ру-

лем, пробившись даже в финал викторины. А к нему вело три тура сложнейших испытаний.

Второй тур викторины начался в один день и час во всех четырнадцати районных центрах республики. Четырнадцать представителей Госавтоинспекции доставили на места и одновременно вскрыли конверты с новыми заданиями и вопросами. Условия были таковы: в третий тур выходят четырнадцать победителей районных соревнований и еще тридцать четыре участника, набравшие наибольшее количество баллов среди всех 1006 претендентов, продолжающих борьбу.

Телевизионная заставка на экранах TV «Stoppi» стала хорошо знакома всем телезрителям. В перерывах между турами члены жюри викторины по телевидению анализировали ошибки, давали консультации по наиболее сложным разделам правил движения, разъясняли методику их самостоятельного изучения. А среди членов жюри, как и полагается, были специалисты самой высокой квалификации — заместитель начальника ГАИ республики В. Пыльтс, заведующий кафедрой эксплуатации и ремонта автомобилей Таллинского политехнического института Е. Соонвальд, заместитель директора профессионально-технического училища шоферов Х. Кодрес, инженер по организации движения А. Калда, автор учебного пособия для мотоциклистов А. Палу.

В третьем туре участники викторины встретились с ними уже лицом к лицу: 48 победителей второго тура приехали продолжать борьбу в Таллин. К этому времени викторина завоевала в Эстонии огромную популярность. За состязанием следили десятки и сотни тысяч людей, увлекательно поданный разговор о правилах движения нашел самую широкую аудиторию. Показательно, что уже в самый разгар викторины на телевидение стали приходить письма с пожеланиями проводить ее чаще и уж во всяком случае ежегодно.

Ну как не вспомнить здесь унылых поклонников ежегодных и набивших всем оскомину «техминимумов по ПУД», что проводятся больше для «галочки» в отчете, как не осудить иных работников ГАИ, кто важную и интересную работу по пропаганде правил движения сводит к беглому и скучному пересказу их основных статей и суете вокруг выдачи всякого рода справок и талонов? Может быть, опыт эстонцев послужит для них хорошим примером?

Третий тур потребовал особенно серьезной подготовки. На каждую из задач давалось весьма ограниченное время. Все было так, как и бывает на дороге или улице, где на поиски правильного решения у водителя зачастую остаются считанные секунды. Да что там много говорить! Достаточно привести такой факт: тем, кто вышел в четвертый тур викторины,

не имея удостоверения водителя, автоинспекция выдала права без сдачи экзамена по правилам движения транспорта.

И вот — финал. Двенадцать «заключенных судьбою бойцов» на последнем рубеже. Заключительные десять вопросов. На этот раз самые сложные и совершенно не похожие один на другой ни по своему характеру, ни по содержанию. Сможете ли вы, например, просмотрев три части специально отснятого фильма, определить с минимальной погрешностью скорость движения автомобиля во всех трех случаях? Или ответить на вопрос: какие тормоза эффективнее — задние или передние? Мы уже не говорим о том, что от каждого финалиста требовалось доскональное знание Правил.

Наконец многомесячный спор завершен. Победитель первой в Эстонии телевикторины «Stoppi» — автолюбитель из Таллина Ханс Тенсон. Он стал владельцем призового «Ковровца». Совсем немного проиграл ему шофер совхоза «Виру-Ягупе» Е. Инно. На третьем месте мастер спорта тренер по велоспорту Р. Ньу.

Но, по правде говоря, проигравших здесь не было. Выиграли и те, кто был отмечен призами, и те, кто не получил специальных наград. Все приобрели отличные знания по вопросам безопасности движения. В итоге выиграло важное дело пропаганды правил движения среди населения.

Г. ЗИНГЕР,
спец. корр. «За рулем»

г. Таллин

Эти несколько фотографий познакомят вас с атмосферой, в которой проходил финал викторины, и характером некоторых заключительных заданий.

Вопрос задан. «Кому и каким требованиям должен подчиняться любой участник движения?» В течение трех минут каждый обязан записать ответ и в знак своей готовности зажечь световой сигнал.

А это «высокое жюри», которое оценит правильность каждого ответа.

«Автомобильный слалом». На первый взгляд, упражнение для разрядки, но оно требует совершенно необходимого для каждого водителя умения правильно и экономно проходить повороты.

Проверка реакции. Когда загорится световой сигнал, надо как можно быстрее нажать на кнопку регистрирующего прибора.

Заместитель начальника ГАИ Эстонии В. Пыльтс вручает победителю викторины Х. Тенсону первый приз — мотоцикл «Ковровец». Слева — один из авторов викторины и ее ведущий, корреспондент телевидения Р. Карэмяз.

Фото Х. Вильмса



