

За рулем

ФЕВРАЛЬ · 1969 · №2





Фото Н. Бактина



Беседу ведет
дважды Герой Советского Союза
генерал армии
Афанасий Павлантьевич
БЕЛОБОРОДОВ

ЕСЛИ
РОДИНА
ПРИКАЖЕТ

Мой молодой друг!

В дни, когда наши славные Советские Вооруженные Силы отмечают знаменательное событие — свою 51-ю годовщину, мне, ветерану армии, доставляет особую радость побеседовать с тобой, будущим воином, будущим вооруженным защитником нашей Родины. Да, пройдет немного времени, и лягут на твои плечи военные погоны, а вместе с ними почетные и нелегкие обязанности бойца. Порою суровые, тяжелые, но всегда прекрасные, всегда необходимые, потому что направлены они к великой и благородной цели. Цель эта — защищать завоевания социалистической революции от врагов, оберегать великую Советскую Отчизну, умножать ее боевую славу. Ведь именно это завещал нам вождь революции Владимир Ильич Ленин, к 100-летию со дня рождения которого готовится сегодня все передовое человечество.

С первых же дней своей службы ты убедишься, как важно закалять себя заранее, до призыва, как важно приобрести специальность, которая нужна в армейской жизни. Спроси своего товарища, недавно снявшего военную форму, и он непременно ответит: «Если был ты хорошим трактористом — отменный выйдет из тебя танкист. Если отлично водил автомобиль — станешь умелым водителем бронетранспортера».

Сразу же оговорюсь. Не в один день и не за неделю станешь таким водителем. Много придется исколесить путей-дорог на тактических занятиях, на автодромах и танкодромах. Армейский водитель — это прежде всего солдат. И требуется от него не только умение «баранку» крутить, а очень и очень многое другое, что ведет к победе в бою, к успеху.

Советую от души не жалеть сил, молодой энергии для овладения военным делом. Мне довелось не раз видеть водителей машин в боевой обстановке. Случалось и так, что надо было брать за автомат и пулемет. Военный водитель должен быть человеком мужественным.

Кто из участников войны не помнит разбитые фронтовые дороги, длительные ночные марши. Сутками не выпускали водители из рук руля. Кто не знает дорогу жизни, питавшую героический Ленинград в дни страшной блокады? Это великий подвиг водителей! А сколько примеров героизма и высокого воинского мастерства показали наши танкисты!

Был у нас на фронте такой случай. В бою фашисты подбили наш танк. Командир тяжело ранен, но наводчик сержант Галий Абиянов и механик-водитель старший сержант Федор Артамонов продолжали сражаться. Гитлеровцы несколько раз пытались захватить подбитую машину, но советские воины открывали ураганный огонь и не подпустили противника. Потом им удалось на поле боя отремонтировать машину. Подоспело подкрепление. В бой вступили главные силы. И вместе с ними пошли вперед Абиянов и Артамонов.

Этот факт опять-таки подтверждает, что воин-водитель должен не только образцово управлять автомобилем, танком, бронетранспортером, но и владеть оружием. обладать железной выдержкой, стойкостью, мужеством. Он присягает Родине на верность, клянется защищать ее до последней капли крови.

За нашу Советскую Родину!

За рулём

№ 2 — февраль — 1969

ЕЖЕМЕСЯЧНЫЙ НАУЧНО-ПОПУЛЯРНЫЙ
СПОРТИВНЫЙ ЖУРНАЛ ДОСААФ СССР

Издается с 1928 года

УЧАСТНИКАМ ПОХОДОВ — СПОРТИВНЫЕ РАЗРЯДЫ

Тысячи авто- и мотоциклистов во время отпуска отправляются в путешествие по родной стране. Замечательный отдых они сочетают с чтением живой карты Отчизны. Незабываемые впечатления ждут моторизованного путешественника. Вместе с тем автомоторист в зависимости от количества пройденных километров и трудности маршрута приобретает право на получение спортивного разряда.

Маршрутно-квалификационная комиссия Центрального клуба автомотористов рассмотрела материалы, представленные 75 группами, участвовавшими в заочных соревнованиях «Дорогами подвигов и славы», которые журнал проводил в 1966 и 1967 гг. Путешествия 29 из них квалифицированы по пятой, самой высшей категории сложности. В числе этих групп — две из Алма-Аты, которыми руководил В. Булашев, две из Грузии, возглавлявшиеся мастером спорта В. Наврозрашвили, одна из Магадана во главе с В. Васильевым. Алмазтинцы в одном из походов прошли 8700 километров, в том числе 3923 километра по сложным дорогам, 11 200 километров (из них 2480 по сложным дорогам) преодолели под руководством А. Боброва на автомобилях учащиеся Ступинского техникума (Московская область). Они побывали в Поволжье и на Урале, в Оренбуржье и на северо-западе Казахстана, прошли через Астрахань, Волгоград, Тбилиси, Севастополь, Брест и финишировали в Ступино.

По четвертой категории сложности квалифицировано путешествие, которое совершила группа мототуристов из Вичуги (Ивановская область) во главе с А. Болонным. Тринадцать мотопутешественников отнесены к третьей категории сложности. Многие путешествия квалифицировались по второй и первой категориям сложности.

Восемь руководителей групп представлены маршрутно-квалификационной комиссией и званию «Мастер спорта СССР».

Какие же путешествия можно отнести к первой, наиболее доступной категории сложности? Это походы группы не менее 4 человек продолжительностью 6 дней и более по маршруту в 3000 км для автомобиля или 1500 км для мотоцикла. Вторая категория — это 8 дней и протяженность маршрута — 4000 км для автомобиля или 2000 км для мотоцикла. При этом необходимо пройти по естественным грунтовым (или находящимся в плохом состоянии) дорогам по крайней мере от 150 до 75 км на автомобиле или от 100 до 50 км на мотоцикле. Чем выше категория сложности, тем, естественно, большие требуются продолжительность путешествия и протяженность маршрута.

Какому же спортивному разряду соответствует та или иная категория? Для того, чтобы, например, получить право на третий спортивный разряд, достаточно, как это предусматривается «Единой Всесоюзной спортивной классификацией на 1965—1968 гг.», принять участие в одном из путешествий первой категории сложности и в пятнадцать походов выходного дня.

Мы решили рассказать вам об этом, дорогие путешественники, на пороге второго года походов под девизом «Идеи Ленина торжествуют!». Знаем, скоро вы следите за руль. Уже сейчас многие прокладывают маршруты. Желаем доброго пути, ярких впечатлений, хорошего отдыха и спортивных успехов!

Н. ПОБРУС,
мастер спорта, ответственный секретарь жюри Всесоюзных заочных соревнований автомотористов

Велика заслуга тех, кто на фронте водил в атаки грозные машины, прикрывал пехоту мощной броней, перебрасывал ее на своих могучих стальных плечах от рубежа до рубежа. Танки и бронемашин, другая боевая техника сильны прежде всего тем, что ими управляют замечательные советские люди.

Есть в ордена Ленина Московском военном округе часть, где на вечерней поверке каждый раз произносятся имена младшего лейтенанта Василия Ермолаева и сержанта Андрея Тимофеева. Оба Героя Советского Союза навечно занесены в списки части. За что же удостоены они этой высокой чести? Почему молодому командиру танка за отличные стрельбы — высшая похвала: «Стрелял по-ермолаевски», а если механик-водитель мастерски управлял машиной в учебном бою, самая лучшая оценка ему опять же короткая фраза: «Водил танк по-тимофеевски». Почему так дороги эти оценки? Потому что дорог и велик подвиг, свершенный в годы войны командиром танка младшим лейтенантом Ермолаевым и механиком-водителем сержантом Тимофеевым.

А было так. В ночном бою наши танкисты подбили три танка противника. С расцветом бой разгорелся с удесятенной силой. Десятки танков и два полка пехоты атаковали позиции бригады, в составе которой сражались Ермолаев и Тимофеев. На долю экипажа достались три «тигра» и группа автоматчиков. Когда «тигры» подошли на дистанцию прямого выстрела, Ермолаев ударил по борту головного танка подкалиберным снарядом. Пока два «тигра» разворачивались, наша «тридцатьчетверка» успела сменить позицию. Но у танкистов остался всего один подкалиберный снаряд. Всего один. Как быть? Уклониться от боя? Не таковы советские воины! Они подбили еще одну вражескую машину, уничтожили группу пехоты. Но последний «тигр» ударил в машину смельчаков. Она загорелась. А вражеский танк, на броню которого забрался уцелевший автоматчик, устремился к селу. К нашему селу!

Решение созрело мгновенно. Горящий ермолаевский танк устремился вдогонку за «тигром». Расстояние между машинами сокращалось. Заметив погоню, фашисты прибавили ход. Но наша «тридцатьчетверка» шла быстрее. И сидел за рычагами отличный механик-водитель. Это были его последние мгновения, последние метры огненного пути. Вот и вражеская машина. Всей тяжестью своего танка ударили по «тигру» наши отважные танкисты. Раздался могучий взрыв. Погибли герои, похоронив вместе с собою врагов. Но подвиг советских воинов вечен, вечно будут стоять они в боевом строю.

Размышляя над этим подвигом, с восхищением думаешь: это наш советский стиль, наша Коммунистическая партия, выполняющая заветы великого Ленина, воспитала таких богатырей. Наша армия тем и сильна, что в ее ряды вливаются сознательные, верные патриоты Отчизны. На предприятиях, в колхозах, на стройках, в заводском цехе, в бригаде, за школьной партой, в кружке ДОСААФ молодежь воспитывается на ленинских идеях защиты социалистического Отечества, на примерах мужества и героизма своих старших товарищей.

Многие водители, участники боев, тысячи километров исколесили по фронтовым дорогам. Прислушайся к ним, к их рассказам. Впитывай их воспоминания, их опыт. Он очень пригодится тебе, мой друг, в армейских условиях.

Нужно сказать, что сейчас в армию приходит отличное пополнение. Многие юноши знакомы с техникой, уже поработали на производстве. Такие, как правило, быстрее овладевают сложными боевыми машинами.

Наша армия с каждым годом становится все более могучей. Волею партии она оснащена грозным оружием, такой мощной техникой, о которой ранее и представления не было.

Возьмите пехоту. Сейчас ее и называют мотопехотой потому, что она вся на колесах, одета в броню. Сами понимаете, как важна тут фигура водителя. Без него мотопехота не совершит маневра, не сможет стремительно наступать.

Или ракетная установка. Ее нужно доставить в заданное место. Кто это делает? Водитель. Ни одной операции, ни одного боя сейчас невозможно провести без водителя. Никакой самолет не взлетит в воздух без топливозаправщика. А ведь за этой специальной машиной — тоже водитель.

Военные автомобилисты, как и весь личный состав армии, учатся в сложной обстановке, максимально приближенной к боевой. И учебные будни полны примеров мужества, умелых действий воинов-водителей. Расскажу лишь об одном из них. Гвардии старший сержант Владимир Чернобаев на своем бронетранспортере вышел в разведку. Вести машину ему пришлось при закрытых люках и смотровых окнах. Время на выполнение задания ограничено. Впереди «минное поле». Едва водитель миновал его, как показалась траншея. Преодолевал и ее. Потом — колейный мост, брод, две крутые горы. Затем Владимир отлично выполнил упражнение по стрельбе. Причем стрелял на ходу. Вот как много требуется от современного водителя! Я уж не говорю о таких качествах, как настойчивость в достижении цели, высокая сознательность, умение вовремя прийти на помощь товарищу, крепчайшая дисциплина.

О дисциплине — особо. В армии говорят: «Шофер за рулем — это солдат на посту». Очень метко и справедливо. Водитель отвечает за жизнь людей, которых везет. Малейшая его оплошность может повлечь жертвы.

К дисциплине, порядку, высокой организованности надо тоже приучать себя заранее — в школе, автотоклубе, на учебном пункте. Как правило, тому, кто собран, дисциплинирован, и служба дается легче.

Мне известно, что сейчас многие юноши призывного возраста овладевают профессией шофера, учатся метко стрелять, сдают нормативы военно-технического комплекса «Готов к защите Родины». Это похвально. Настойчиво готовь себя к армейской службе и ты, молодой друг.

Воины Московского округа в связи с сокращением срока службы взяли на себя весьма важное обязательство: становиться отличниками на первом году службы, повышать классность, короче говоря, овладевать техникой в более сжатые сроки. И нужно сказать, воины, в том числе и водители, крепко держат слово. Это им удается потому, что заранее готовили себя к солдатской службе, изучали военное дело, приобрели технические специальности.

Пример — юноши, которые пришли в армию с Липецкого тракторного завода. Там много интересных дел: призывники соревнуются за то, чтобы попасть в прославленную Кантемировскую дивизию, овладевают техническими знаниями, борются за перевыполнение производственных заданий. В Кантемировской дивизии был сформирован целый взвод из молодежи Липецкого тракторного. Хорошие это солдаты, многие стали механиками-водителями боевых машин.

Или вот вам еще пример. Юноши города Красноармейска добиваются того, чтобы попасть в прославленную часть, освобождавшую их места от фашистских захватчиков. Во внимание берутся и производственные показатели, и знание техники, и военно-патриотическая работа, и спортивные успехи. Нужно подчеркнуть, что ребята из Красноармейска, а они составили целый взвод, также отлично несут службу.

Традиции героев-фронтовиков свято берегут и умножают все воины, и среди них военные шоферы. В одном из подразделений служит рядовой Александр Днепров, сын Героя Советского Союза. Он умелый водитель, имеет удостоверение шофера второго класса, награжден знаком «Отличник Советской Армии». И ты будешь таким же умелым, настоящим мастером своего дела, если начнешь готовить себя к этому уже сейчас.

Дорогой друг! Советские воины, как и весь наш народ, все прогрессивное человечество, готовятся к 100-летию со дня рождения Владимира Ильича Ленина. Инициаторами замечательного почина явились воины Краснознаменного авиационного полка, которому присвоено имя вождя революции. Они обратились ко всему личному составу Советских Вооруженных Сил с призывом встать на ленинскую вахту. Вместе с летчиками и ракетчиками, артиллеристами и танкистами, вместе со всеми защитниками Отчизны встали на вахту те, кто за рулем автомобиля, тягача, бронетранспортера, кто управляет сложной боевой техникой. Они верны традициям, верны своему воинскому долгу. Для них, как и для всех воинов, дороги и святы заветы Владимира Ильича — учиться военному делу настоящим образом, крепить обороноспособность страны, проявлять бдительность, быть всегда начеку, всегда в боевой готовности.

Они, эти опытные воины, командиры, воспитавшие их, в любую минуту готовы придти тебе на помощь. И все же главное — твое желание, твое стремление как можно быстрее овладеть техникой. Не забывай об этом главном. Настройвай свое сердце, свою волю на армейскую волну. Это замечательная школа жизни. Насколько она облагораживает, ты можешь судить сам, посмотрев на друга, недавно снявшего солдатские погоны. И ответственность, и знание жизни, отношение к труду — все в нем вызывает здоровую зависть.

Мне хотелось бы пожелать тебе, юный друг, энтузиазма, неутомимости в стремлении познать больше, глубже. Дружи с техникой. Соблюдай дисциплину труда. Тот, кто приучен к ней, кто дисциплинирован за станком, за рулем, тому не в тягость, а в удовольствие дисциплина военная, потому что она сродни дисциплине трудовой. Солдатский характер начинается до призыва. Не уставай закалять волю сейчас, чтобы все удавалось тебе потом, когда, гордый своей благородной миссией, встанешь ты под боевые знамена Советских Вооруженных Сил. Тебе хранить их немеркнущую славу, тебе умножать ее!



«И на Тихом океане свой закончили поход...» (сентябрь 1945 г.).

Фото Л. Дубильга — с выставки «На страже Родины».

ИЗДАТЕЛЬСТВО ДОСААФ В 1969 ГОДУ

Выпускаемые им документальные и художественные издания, отображающие героический путь Советских Вооруженных Сил, учебная, методическая, спортивная литература хорошо известны автомобилистам и мотоциклистам, преподавателям и спортсменам. В тематическом плане издательства на 1969 год по-прежнему значительное место отведено книгам, брошюрам, плакатам для этих категорий читателей.

Учащимся и преподавателям адресует книга К. С. Шестопалова и В. Г. Чиняева «Устройство и эксплуатация автомобиля» (учебное пособие для водителей автомобилей 3-го класса). В ней рассказывается об автомобилях ГАЗ-51 и ЗИЛ-164, а также приводятся конструктивные особенности автомобилей ГАЗ-53, ЗИЛ-130, МАЗ-500.

На широкий круг читателей-водителей рассчитана книга И. П. Плеханова «Дизельные автомобили». Первый тираж ее разошелся, и это — переиздание. Автор описывает принцип работы и устройство двигателя, рассказывает об уходе за дизельными автомобилями, о возможных неисправностях агрегатов и механизмов.

«Учебное пособие механика топливомаслозаправочных средств» Ф. И. Карабанова и П. И. Сулова познакомит читателей с устройством, эксплуатацией и техническим обслуживанием топливно- и маслозаправочных машин. Кроме того, в ней подробно освещаются правила вождения автомобилей на аэродроме, техника безопасности. Книга может служить практическим руководством для курсантов, обучающихся по этой специальности, а также в качестве справочника для инструкторов и преподавателей.

Инструкторы практической езды найдут немало полезного для себя в книге А. Ф. Карещкого «Методика обучения вождению автомобиля».

Книга «200 советов автолюбителям», над которой работал коллектив авторов, содержит практические советы по уходу за автомобилем. В отличие от учебных пособий это как бы свод рекомендаций, которые выработаны самими автолюбителями.

В «Справочнике владельца автомобиля и мотоцикла» Н. Н. Юмашева и В. Т. Новоселова можно найти самые разнообразные сведения, в том числе правила первичной и повторной регистрации транспортных средств при их переоборудовании, дарении, передаче во временное пользование, продаже и при других обстоятельствах.

А вот механиков, тренеров, преподавателей и спортсменов автомотоклубов ДОСААФ и других организаций должно заинтересовать «Пособие механикам мотоциклов» инженеров Б. С. Карманова и А. Н. Силкина. В нем подробно описываются операции ремонта и регулировки двигателей мотоциклов, силовой и ходовой части, даются советы по выбору топлива, смесей и смазки, излагаются правила подготовки машин к разным видам соревнований. Специальная глава посвящена испытанию двигателя на стенде.

Книга В. В. Швайковского «Устройство и эксплуатация мотоциклов, мотороллеров и мопедов» предназначена в качестве учебного пособия тем, кто изучает последние модели этих машин.

Ценные сведения содержит учебное пособие «Мотоциклетный кросс» мастера спорта, заслуженного тренера РСФСР Ю. И. Трофимца. Автор анализирует технику вождения и тактику в мотокроссе, средства и методы воспитания необходимых качеств у гонщика, формулирует требования к отбору юношей для специализации по мотокроссу и методы проведения тренировок.

Кроме книг и брошюр, выйдут в свет плакаты «Москвич-408», «Мотоцикл «ИЖ-Планета», «Безопасность движения автотранспорта», «Военный водитель» и другие.

К. МИХАЙЛОВ,
редактор издательства ДОСААФ



ТАК ЗАВЕЩАЛ ИЛЬИЧ

Рассказываем о соединении, история которого связана с именем В. И. Ленина

Прошло уже много месяцев, а Сергей Криволапов и сегодня находится под впечатлением того памятного вечера. Он, только начинавший воинскую службу солдат вместе с товарищами по автомобильному подразделению вернулся с тактических занятий, продолжавшихся несколько дней подряд. По лесным дорогам и проселкам нужно было быстро доставлять топливо, боеприпасы, продовольствие и другие грузы для наступающих и обороняющихся частей и подразделений.

В те дни впервые молодой водитель по-настоящему почувствовал, как ответственна работа военных автомобилистов, сколько она требует умения, опыта, физической закалки. Понял солдат и другое: он вошел в большую дружную армейскую семью, где воинский долг, интересы дела, законы товарищества — превыше всего. Тогда-то ему стал особенно ясен смысл тех слов, с которыми обратился к молодым воинам командир, когда они прибыли в часть:

— Дивизия у нас с большим революционным прошлым, с замечательными боевыми традициями, ее история тесно связана с именем великого Ленина. У нас все — от рядового до генерала — гордятся тем, что служат здесь, и стараются с честью выполнить воинский долг, стоять на страже завоеваний Октября — так, как завещал Ильич. Будьте и вы достойными наследниками славы отцов!

Сергей с волнением ждал встречи с ветеранами соединения, героями гражданской и Великой Отечественной войн. И вот теперь молодой воин сидел в переполненном зале Дома офицеров, слушал увлеченных сединами людей. За их рассказом вставали образы мужественных борцов за Советскую власть.

...Это было 24 февраля 1918 года. Из одиннадцати красных бойцов — водителей автомобилей был сформирован Первый автоброневой отряд при Президиуме ВЦИК. Задача перед ним стояла ответственная: нести службу в штабе Октября — Смольном, охранять Советское правительство, Ленина.

Март 1918 года. Командир отряда получает секретное задание — вместе с латышскими стрелками сопроводить поезд «401», в котором Советское правительство, вождем партии и государства перевозили из Петрограда в Москву. Погрузились в вагоны, на платформы. Бдительно несли охрану.

Об этом рассказывает воинам старый коммунист Антон Матвеевич Соколовский, один из тех одиннадцати, самых первых. Вот он обводит взглядом зал, всматривается в лица воинов, и перед ним встает его боевая юность. Но он

говорит не о себе — об отряде, о своих боевых товарищах.

— В том памятном поезде, сопровождавший который нам выпала высокая честь, Ленин написал статью «Главная задача наших дней». Мы прочитали ее на следующий день после приезда в Москву — 12 марта 1918 года в газете «Известия», — говорит Антон Матвеевич. — Помню ее до строчки. В ней Ленин говорил, что с 25 октября 1917 года мы — оборонцы. Это значит, что мы должны беззаветно защищать, оборонять социалистическое Отечество, Советскую Республику от всяческих врагов. Заветы Ильича стали самым главным для каждого из нас, военных автомобилистов.

Один за другим берут слово ветераны — Д. Н. Волков, Е. Н. Архипов, С. А. Пискунов. Много волнующего услышали в тот вечер их молодые преемники. Как из горстки красных бойцов образовалась боевой автобронепотряд, носивший потом имя председателя ВЦИК Якова Михайловича Свердлова, как отряд громил анархистов в Москве, как сражался в составе армии С. М. Буденного с белогвардейцами и интервентами...

Начинается рассказ об одном из первых героев — бойце Степакове, погибшем в ночь на 12 апреля 1918 года в бою с анархистской бандой.

— Схватка была жестокой, — вспоминает Даниил Никифорович Волков. — Среди тех, кто шел впереди, был Степаков. Тяжело раненный, теряя сознание, он присел у столба. Когда к нему подбежал товарищ, Степаков с трудом выговорил свои последние слова: «Ну, как, наша взяла?»

Героя хоронили на Красной площади. У его гроба склонились красные знамена с черными лентами. Со словами прощания выступил железный рыцарь революции, чье имя теперь носит соединение, — Феликс Эдмундович Дзержинский.

— Нам кажется, — размышляет вслух ветеран, — Дзержинский не мог не рассказать Владимиру Ильичу о Степакове, о его предсмертных словах...

Мужество автобронепотрядцев, их преданность Советской власти высоко ценили В. И. Ленин, Я. М. Свердлов, Ф. Э. Дзержинский. На всю жизнь запомнилось воинам-автомобилистам Первое Мая 1918 года. В тот день они вместе с красными латышскими стрелками собрались в Кремле, в круглом зале, бывшем до революции залом судебных постановлений. Сюда, на праздник к ним пришли В. И. Ленин и Я. М. Свердлов.

Владимир Ильич поднялся на сцену. Речь его больше походила на беседу. Владимир Ильич рассказал о Первомае —



Комсомолец рядовой Сергей Криволапов — один из лучших водителей дивизии.

празднике интернационализма, международной солидарности трудящихся, вспомнил о том, как он, находясь в эмиграции, отмечал этот праздник с польскими и немецкими товарищами...

Встреча с вождем вдохновила бойцов и командиров. Они заверили Ильича в том, что не пожалеют жизни для защиты революции.

Клятву, данную вождем, воины-автомобилисты сдержали. Их отряд доблестно сражался в составе Первой Конной армии. Он прошел с боями от Воронежа до Майкопа. Его броневики и вооруженные пулеметами автомобили наносили удары по врагу под Бердичевом, Новогруд-Вольнском, Ровно, Дубно, Львовом.

Имя бывшего командира и водителя машины, ныне генерал-майора запаса С. А. Пискунова хорошо известно в дивизии. Его боевые подвиги, совершенные в первые годы Советской власти, отмечены тремя орденами Красного Знамени. Вот один из эпизодов.

Броневики, командирами и водителями которых были красноармейцы Пискунов и Дамбит, преследовали денкинецов, разгромленных под хутором Волошино. Впереди показались два танка. Они стояли с открытыми люками, экипажи расположились рядом.

Пискунов и Дамбит прибавили скорость. Увидев броневики, денкинцы приняли их за своих. Когда машины подошли совсем близко, белогвардейцы кинулись к танкам. Но было поздно. Пулеметчик Лылин первой очередь сблизил четверых. Остальные подняли руки. Когда их обезоруживали, пулеметчик Катона заметил на дальнем холме ко-

лодку конников. Пискунов поднес к глазам бинокль и сразу определил: денкинцы.

Полсотни всадников отделились от колонны и поскакали к машинам. По команде Пискунова все заняли места в броневиках и открыли прицельный огонь. Понеся потери, денкинцы попятлись назад, к холму, и оттуда лавиной хлынула вся конница белых.

Расстояние быстро сокращалось. Когда до врага осталось метров триста, пулеметчики открыли огонь. Ряды денкинцев смешались. Их атака захлебнулась.

После боя английские танки «рикардо», захваченные бойцами автобронеполка, осмотрели К. Е. Ворошилов, С. М. Буденный и О. И. Городовиков. Они высоко оценили отвагу и находчивость Пискунова и его товарищей, представили их к награде. И вскоре после освобождения Ростова на гимнастерках бронеполка засверкали ордена Красногвардейцев.

Во многих сражениях участвовал водитель Пискунов. Уже отгремела гражданская война, а он не оставал руля своей боевой машины. Летом 1921 года вместе с товарищами прошел шесть тысяч километров по степям Южного Урала. Там автобронеполк наголову разбил кулацкие банды, которыми командовали белогвардейские офицеры. Участвовал в разгроме антоновских банд на Тамбовщине. В 1924 году Отряд особого назначения, в состав которого вошли автобронеполк и другие части ВЧК, был развернут в дивизию, названную позднее именем Ф. Э. Дзержинского.

Традиции бойцов Первого автобронеполка унаследовали воины-дзержинцы, героически сражавшиеся на полях Великой Отечественной. Перед Сергеем Криволаповым и его товарищами выступал фронтовик старшина-сверхсрочник Александр Григорьевич Герцик. Более четверти века служит он в части. Теперь его устами отчитывалось поколение дзержинцев, насмерть стоявших под Москвой в тяжелом 1941 году, сражавшихся на Западном и Волховском фронтах, выполнявших ответственные задания Советского правительства по охране важных государственных объектов.

Страницы... страницы славных дел. Сегодня под боевыми знаменами прославленного соединения — юное поколение дзержинцев. Молодые воины служат социалистическому Отечеству так, как завещал Ильич, и если потре-

Ветеран дивизии коммунист Д. Н. Волков зажигает вечный огонь у памятника.



В почетном карауле у памятника воинам-дзержинцам, павшим в боях за Родину, — молодые солдаты. Рядом с ними несут вахту их юные друзья — пионеры.

буется, будут защищать Советскую Родину, как защищали ее деды и отцы.

Комсомолец Сергей Криволапов многому научился у командиров, старших товарищей и стал мастером своего дела. Он отличник боевой подготовки, водитель второго класса, на груди его знаки солдатской доблести.

Когда летом истекшего года нужно было решить, кому доверить вести бронетранспортер из Москвы в Киев, чтобы доставить Знамя ЦК ВЛКСМ на IV Всесоюзный слет участников похода по местам революционной, боевой и трудовой славы советского народа, выбор пал на Сергея Криволапова. Ответственное задание воин выполнил образцово.

Незабываемым был обратный путь. Вместе со знаменем ЦК комсомола он вез в столицу нашей Родины — Москву венок живых цветов, который участники слета решили возложить к Мавзолею Владимира Ильича Ленина.

В каждом городе, в каждом селе бронетранспортер Сергея встречало много людей. У них были букеты цветов, и они просили положить их к Ленинскому мавзолею.

Сотни километров прошел бронетранспортер. Сергей никому не передавал руля. Он был счастлив и горд: он вез цветы Ленину.

Э. РОЗОВСКИЙ

Фото Э. Розовского и Г. Саурова

Строки
из писем

Из Москвы в город Пушкино я возвращался на такси. Расплатился с водителем и пошел домой. По дороге вдруг спохватился: узел с вещами остался в машине. Расстроился очень: «Что делать? Снова возвращаться в Москву, где-то наводить справки?»

И как я был обрадован, когда через некоторое время вернулся тот самый водитель и вручил мне забытые вещи.

Случай, сам по себе, может быть, заурядный, но я счел своим долгом рассказать о заботливости водителя 1-го таксомоторного парка И. И. Заволокина. Спасибо тебе, душевный человек.

А. БУТОВСКИЙ,
полковник в отставке

г. Москва

У меня мотоцикл М-104. Хорошая машина. Езжу я на нем и на охоту и на рыбалку, и в одиночку и вдвоем с товарищем. Но хочется сказать вот о чем. Когда собираются мотоциклисты, всегда заходит речь о машинах: «У меня «Восход», «У меня «Планета», «А я езжу на «Юпитере». Когда же очередь доходит до меня, то приходится говорить: «Мой М-104». Но это же не название! Однажды один собеседник прямо так и спросил: «А имя-то у твоего мотоцикла есть?» Приходится объяснить, что мою машину кличут и «Козлом» и даже «Макакой». Вот я и хочу просить вас, товарищи из редакции: посоветуйте Минскому заводу окрестить мотоцикл каким-нибудь легко запоминающимся именем, хотя бы «Юность». Думается, что с именем мотоциклу будет лучше жить.

М. ИШКУВАТОВ

совхоз «Пахтакор»,
Пахтакорский район
Сырдарьинской области
Узбекской ССР

Я, шофер Сызранской автоколонны № 1527, ехал однажды за грузом в г. Орехово-Зуево. И вот в дороге у меня вышел из строя двигатель. Я обратился за помощью в Павловско-Посадское грузовое автотранспортное предприятие. Помощь мне тут же была оказана, и я доставил груз вовремя.

Убедительно прошу отблагодарить в журнале «За рулем» за помощь мне главного инженера предприятия В. В. Тощкина, слесарей И. В. Фокина и В. Л. Фролова.

В. ПИГАЛКИН,

водитель

г. Сызрань Куйбышевской области

Длинен пока еще путь выпекаемой хлебозаводами продукции от печи до прилавка магазина. Перекаладывается она на этом пути три-четыре раза: из печи в лотки, затем на транспортную тележку, с транспортной тележки в автомобиль, с автомобиля в подсобное помещение магазина и только после этого попадает на прилавок. А нельзя ли короче? На этот вопрос положительно ответили работники торговли, хлебопекарной промышленности и автотранспорта г. Серпухова. Теперь свежеспеченный хлеб сразу укладывается на лотки в специальные автомобильные контейнеры, которые перевозятся в магазин и устанавливаются в окна прилавка, где покупатель берет понравившийся ему каравай.

Применение контейнеров принесло бы большую выгоду и при перевозках других штучных или расфасованных продуктов на автомобилях с погрузочными устройствами.

Г. КУРСАКИН,
начальник грузового автотранспортного предприятия № 2

г. Серпухов

Преподаватель военного училища о приемах вождения армейских машин



ЗА

РУЛЕМ

ВЕЗДЕХОДА

Да простят мне читатели это не совсем точное определение в заголовке. Конечно, еще нет автомобилей, которые могли бы «везде пройти», но повышенной проходимостью наши армейские автомобили обладают в достаточной мере, и это их важнейшее качество мы, военные водители, должны уметь использовать полностью.

Прежде всего давайте отчетливо представим себе, как достигается повышение проходимости автомобиля. Во-первых, увеличением удельной мощности двигателя и введением двух, трех, а иногда четырех ведущих мостов. Во-вторых, установкой в силовой передаче раздаточной коробки с понижающими передачами, что позволяет в нужный момент «прибавить» силу тяги, подводящую к колесам.

Немаловажное значение имеет увеличение дорожного просвета благодаря шинам большего диаметра и уменьшению габаритов главных передач, а также замене сдвоенных колес одиночными с шинами широкого профиля и централизованной системой регулирования давления в них.

Кроме того, современные армейские автомобили оснащаются гидроусилителем рулевого привода, пневмогидравлическим приводом тормозов, электронной системой зажигания, предпусковым подогревателем, лебедками и другими устройствами, повышающими надежность работы, облегчающими управление.

Понятно, что все эти особенности усложняют конструкцию машин и предъявляют более высокие требования к квалификации водителей. Если они научатся правильно, полностью и своевременно использовать возможности таких автомобилей, то смогут уверенно двигаться и по бездорожью, и через броды, и через возможные инженерные заграждения и сооружения на поле боя.

Не надо забывать о том, что мощные высокооборотные двигатели автомобилей ГАЗ-66, ЗИЛ-131, «Урал-375», МАЗ-535, ЗИЛ-135 обеспечивают довольно быстрый разгон и движение с высокими скоростями. Однако неопытные водители нередко нарушают нормальный режим работы двигателя. В чем их ошибки? Одни часто движутся на высших передачах, когда обороты коленчатого вала уже невысоки. Другие, наоборот, дают чрезмерно высокие обороты при движении на низших передачах. И в том, и в другом случае двигатель работает с перегрузками и в результате преждевременно изнашивается. Поэтому очень важно находить скорости движения, соответствующие включенной передаче, или, скажем наоборот, подбирать передачи для нужной скорости. Кстати, эти режимы приводятся в заводских инструкциях по эксплуатации автомобилей.

Мы уже говорили о том, что военные автомобили имеют два моста (ГАЗ-63, -66), три (ЗИЛ-157, -131; «Урал-375»; КраЗ-214) и четыре (МАЗ-535, -537; ЗИЛ-135), то есть все ведущие мосты, потому они и называются еще полноприводными. Полноприводность, конечно, значительно повышает проходимость машин, но вместе с тем в некоторой степени ухудшает их маневренность. Почему? Дело в том, что на поворотах передние колеса автомобилей (за исключением ЗИЛ-135) следуют по дуге большего радиуса, чем задние, и потому начинают тормозить движение. Дополнительное сопротивление движению автомобиля оказывает и скольжение колес задних мостов у трех- и четырехосных автомобилей (у ЗИЛ-135 — средних мостов), возникающее из-за различия радиусов их качения. Водитель особенно отчетливо чувствует это на сухой дороге, при крутом повороте приходится даже сильнее нажать на педаль акселератора.

Для устранения этого явления на автомобилях «Урал-375», КраЗ-214, МАЗ-535- и 537 устанавливают межосевые дифференциалы. В них против возможного буксования колес отдельных мостов предусмотрены управляемые устройства для блокировки или самоблокировки. Чтобы предотвратить раздельное буксование колес, на некоторых машинах применяют самоблокирующиеся межколесные дифференциалы.

Каждый водитель должен хорошо изучить особенности силового привода своего автомобиля. Перед преодолением крутых подъемов, препятствий, участков с тяжелым грунтом или с глубоким снегом надо своевременно включать передний ведущий мост, понижающие передачи в раздаточной коробке, использовать блокировку дифференциалов. Некоторые водители по неопытности пренебрегают понижающей передачей раздаточной коробки, чем лишают себя возможности более точно подобрать передачу, соответствующую условиям движения. Это приводит либо к перегрузке двигателя, либо к снижению возможной скорости движения.

При вождении многоосного автомобиля по бездорожью, особенно на вязком грунте, следует избегать резких поворотов, так как здесь сопротивление движению из-за разной колени отдельных мостов будет особенно сильным.

Подъемы с мокрым дерновым покровом или глубоким снегом, где можно ожидать пробуксовки колес, а также подъемы крутизной более 20 градусов, независимо от их длины и состояния, следует преодолевать с включенной низшей передачей в раздаточной коробке. Путь надо выбирать по возможности без бокового крена. На очень тяжелых подъемах с вязким (скользким) грунтом рекомендуется прибегать к блокировке межосевых дифференциалов. Полезно также снижать при этом давление в шинах. Наконец, запрещено преодолевать крутой подъем по одному направлению двум автомобилям одновременно.

На длинных и крутых спусках надо двигаться только на передаче, тормозя двигателем и помогая ему при необходимости ножным тормозом. Идти накатом мож-

но лишь на хороших и сухих дорогах, при этом на автомобилях с гидравлической передачей в планетарной коробке прямую передачу не выключают. Категорически запрещается движение накатом на мокрых, обледенелых и заснеженных спусках.

На труднопроходимых участках пути необходимо уметь правильно оценивать дорожные условия.

Так, обычно преодолению заболоченного участка предшествует разведка пути и определение состояния и несущей способности грунта. Густая трава, осока, сплошной мох, кустарник, деревья, муравьиные и кротовые кочки показывают водителю, что участок проходим. Хотя, конечно, необходимо убедиться в этом, испытав грунт ломом, лопатой. Путь движения выбирают по возможности прямой, с удобными подходами и выездом.

Заболоченные участки длиной 12—20 метров при глубине болота до 600 мм преодолевают с разгона, включая понижающую передачу в раздаточной коробке, блокировку дифференциала и снизив давление в шинах до средней величины. Застраиваете — не допускайте буксования на месте. Попробуйте плавно начать движение назад. Если грязь жидкая, то предварительно убавьте давление в шинах до нижнего предела. На вязком месте, когда мосты сели на грунт, снижать давление не следует, так как это лишь уменьшит дорожный просвет. Лучше заложить в колею ветки, хворост или другой подручный материал. В жидкой грязи, однако, это сделать трудно, поэтому лучше воспользоваться лебедкой или применить буксировку.

Заболоченные участки значительной протяженности преодолевают при уменьшенном до нижнего предела давлении в шинах, стараясь двигаться равномерно, без остановочных, без поворотов. Не нужно следовать по колею, проложенной прошедшей впереди машиной: покров в колею уже ослаблен, и автомобиль может застрять.

На грязных грунтовых дорогах, имеющих колею, лучше как раз двигаться по ней. Здесь грунт обычно плотнее, а сама колея предотвращает сползание автомобиля в кюветы. Если же колеса буксуют, включите передний ведущий мост, заблокируйте межосевые дифференциалы и понизьте давление в шинах. Конечно, когда дорожного просвета не хватает, приходится двигаться рядом с колею или над ней. Однако вести автомобиль над колею значительно сложнее, стремление колес сползти в колею надо вовремя предупреждать плавными поворотами рулевого колеса и маневрированием скоростью. При движении по колею важно следить за положением передних колес. При немного повернутых колесах автомобиль, правда, продолжает идти по колею, но сопротивление движению при этом возрастает. Для разезда со встречными машинами надо выбирать места, где колесам легче выйти из колеи, или облегчить этот выход попеременными поворотами рулевого колеса влево и вправо, раскачкой машины.

Движение автомобиля по песчаной местности затруднено из-за недостаточного сцепления колес с грунтом и большого сопротивления качению колес.

Короткие участки сыпучих песков преодолевают с разгона, без остановки и крутых поворотов, на заранее включенной одной из низших передач, избегая на подъемах бокового крена. В случае остановки на сыпучем песке попытайтесь плавно возобновить движение на первой (или задней) передаче с включенной понижающей передачей в раздаточной коробке и заблокированным дифференциалом. Давление в шинах уменьшите до нижнего предела. Если и при этом автомобиль не трогается с места, то нужно расчистить колею (а если он осел глубоко, — также песок под мостами) и уложить в нее ветки, хворост, солому — любой подручный материал.

Участки сыпучего песка большой протяженности преодолевают на одной из низших передач с понижающей передачей в раздаточной коробке, уменьшив до минимума давление в шинах. Внимательно надо следить за местностью и выбирать путь без резких поворотов, там, где проглядывает растительность (трава, кусты), где меньше взрыхлен песок. Переключать передачи допустимо только на участках плотного песка, и делать это надо быстро.

Подобные приемы используются и при движении по снежной целине. Тут особенно важно определять по косвенным признакам глубину снега. Помогают в этом торчащие из-под снега ветки мелкого кустарника, бурьян. А там, где эти приметы пропадают, надо проявить осторожность, снизить скорость, чтобы при необходимости можно было выбраться из сугроба задним ходом.

Не следует без действительной надобности подолгу двигаться со сниженным в шинах давлением, особенно зимой. Как только трудный участок кончился, сразу доводите давление до нормы. Нельзя также превышать указанные в инструкциях скорости движения, соответствующие определенным величинам давления в шинах.

Преодолевая ямы, канавы, валы, траншеи, окопы и инженерные сооружения, особенно на длиннорамных автомобилях, очень важно правильно выбрать такое направление движения, которое исключает перекосы рамы. Скорость должна быть минимальной, чтобы не допустить сильных ударов колес и деталей подвески о препятствия при провисании мостов. В отдельных случаях придется даже срыть лопатой крутисты окопы, траншеи, чтобы обезопасить проезд.

В заключение хочется еще раз напомнить молодым водителям, что успешное преодоление тяжелых участков бездорожья и препятствия зависит от правильной оценки условий местности, характера препятствия и умения, а главное — заблаговременного применения устройств, повышающих проходимость автомобиля. Потому что, когда автомобиль застрянет, нередко уже не помогут ни снижение давления в шинах, ни блокировка дифференциалов, ни другие средства.

С. ПРОКОПЧИК,
старший преподаватель Высшего военного
автомобильного командного училища

Рисунок В. Вострикова

ЖАТВА ВОДИТЕЛЯ

Отшумела хлебная страда, и стали известны победители всесоюзного социалистического соревнования тружеников села.

Большим праздником для хлеборобов Оренбургия явился Указ Президиума Верховного Совета СССР о награждении области орденом Ленина. 360 миллионов пудов зерна сдали они государству. Цифра внушительная. За ней стоят напряженные дни и ночи, проведенные в степи механизаторами и водителями — теми, кто убирал хлеб, вывозил зерно с токов на элеваторы.



На снимке один из них — Владимир Лазарев. На ЗИЛ-130 с двумя прицепами он брал до 25 тонн зерна. А маршрут не ближний. От совхоза «Буртинский» до Оренбурга 106 километров. По три рейса делал Лазарев за сутки. Это была его восьмнадцатая жатва в степном краю.

Фото О. Ландер

ВПЕРВЫЕ В МОСКВЕ

Завод имени Лихачева. Новый лабораторный корпус. Стекло, бетон, металлические конструкции. Здесь проходила специализированная выставка «Автоиндустрия-68». Свыше ста фирм из одиннадцати стран демонстрировали советским инженерам технологическое оборудование, контрольно-измерительные инструменты, приспособления. Специалисты проявили и выставке большой интерес: она предоставила им возможность познакомиться в порядке обмена научно-техническим опытом с новейшими образцами станков и приборов, универсальными и специализированными оборудованием для инструментального производства, установками для нанесения лакокрасочных покрытий.

Цель «Автоиндустрии-68» — содействовать представителям советских и иностранных деловых кругов в установлении и укреплении торговых связей. Такая выставка устроена в СССР впервые.

ФИЛИАЛ МАЗа

Начата разработка проекта нового завода — филиала МАЗа в г. Осиповичи Могилевской области. Решение о строительстве принято правительством БССР.

На этом предприятии будет сконцентрировано производство прицепов и полуприцепов для тяжелых машин. Здесь же намечено выпускать платформы для различных моделей самосвалов Минского автозавода.

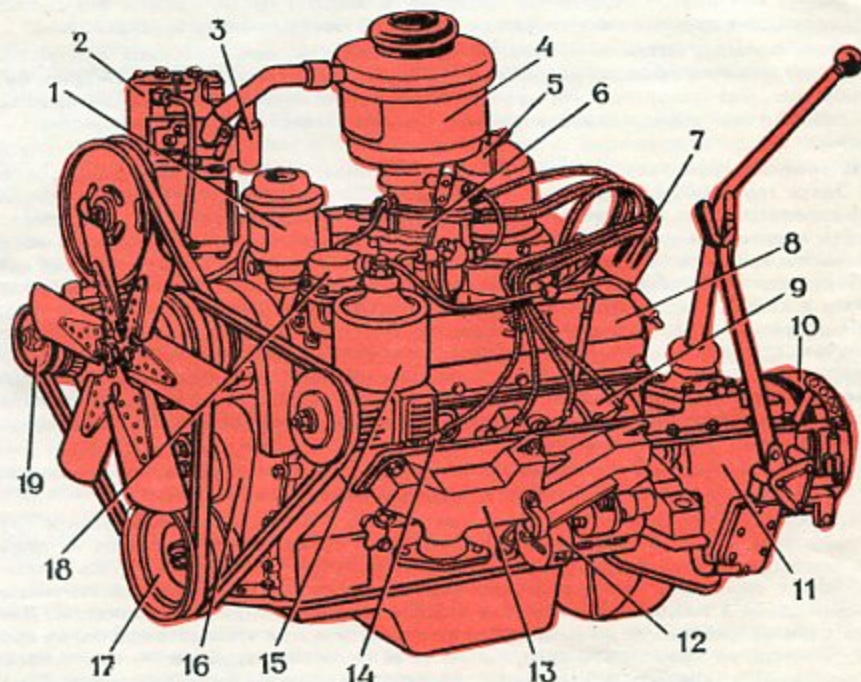
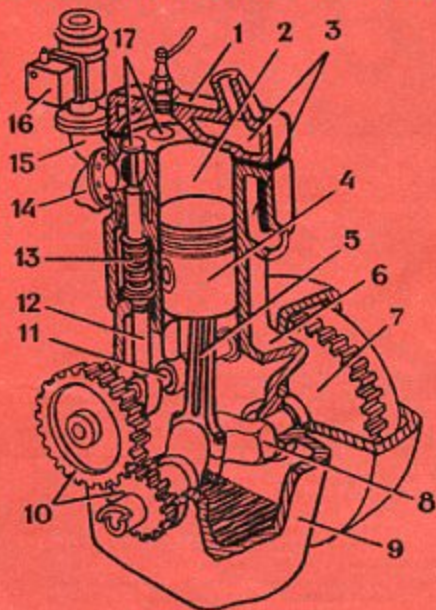
КЕМПИНГ «МОЖАЙСКИЙ»

открыло Всесоюзное акционерное общество «Интурист» в 16 километрах от Москвы. Расположенный на шести гектарах у Можайского шоссе, кемпинг может принять до 200 автотуристов в комнатах из двух человек, а также в четырех- и двухместных палатках. Кемпинг представляет путешественникам кухню с электроплитами, горячий и холодный душ и другие удобства. Рядом с ним — автозаправочная станция и станция технического обслуживания. Через год здесь же вырастет одиннадцатитазный мотель с рестораном и кафе.

Новости,
события,
факты

2 УСТРОЙСТВО КАРБЮРАТОРНОГО ДВИГАТЕЛЯ

1. СХЕМА УСТРОЙСТВА
ОДНОЦИЛИНДРОВОГО ДВИГАТЕЛЯ



2. ОБЩИЙ ВИД СИЛОВОГО АГРЕГАТА ЗИЛ-130

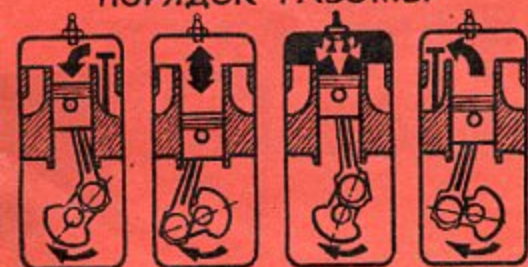
ФАЗЫ ГАЗОРАСРЕДЕЛЕНИЯ

ВМТ



НМТ

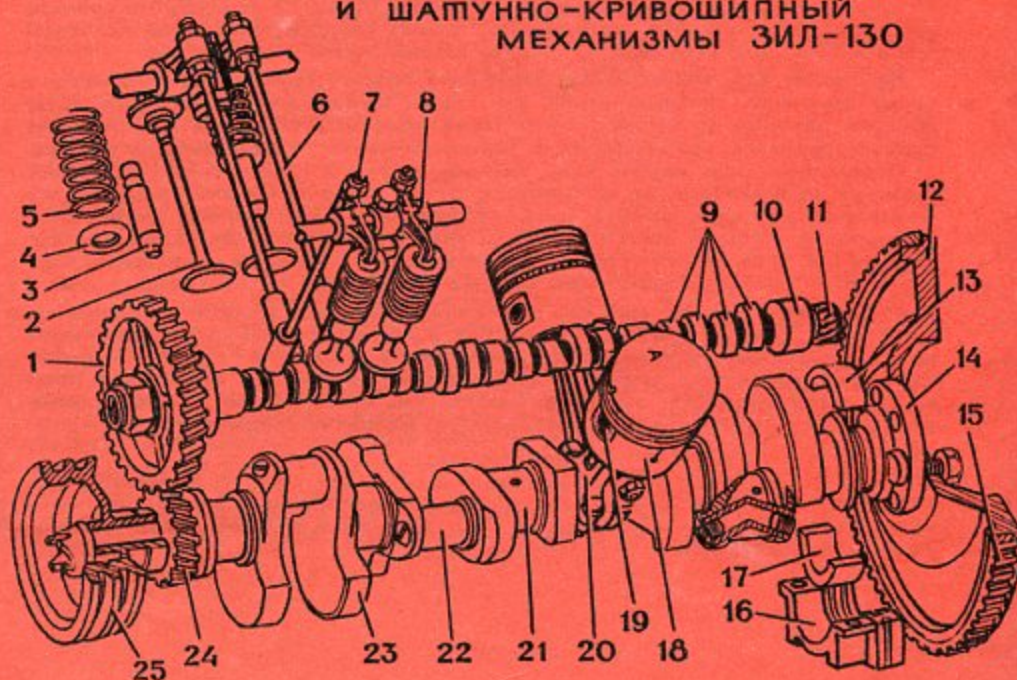
ПОРЯДОК РАБОТЫ



ВПУСК СЖАТИЕ РАБОЧИЙ ХОД ВЫПУСК

4-ТАКТНОГО ДВИГАТЕЛЯ

3. ГАЗОРАСРЕДЕЛИТЕЛЬНЫЙ
И ШАПУННО-КРИВОШИПНЫЙ
МЕХАНИЗМЫ ЗИЛ-130



Вы уже знаете, наши юные читатели, какие существуют типы автомобилей, знакомы с их общим устройством, усвоили назначение агрегатов и механизмов. Теперь на очереди детальное изучение каждого из них. Начнем по порядку, с силового агрегата — сердца автомобиля.

На наших машинах применяются карбюраторные двигатели и дизельные — с воспламенением от сжатия.

На сегодняшнем занятии рассматривается устройство и принцип работы четырехтактного карбюраторного автомобильного двигателя. В качестве примера на плакате изображен двигатель ЗИЛ-130.

Рис. 1: 1 — головка цилиндра; 2 — цилиндр; 3 — рубашка охлаждения; 4 — поршень; 5 — шатун; 6 — верхняя часть картера; 7 — маховик; 8 — коленчатый вал; 9 — нижняя часть картера; 10 — шестеренчатый привод; 11 — распределительный вал; 12 — толкатель; 13 — пружина клапана; 14 — выпускной трубопровод; 15 — впускной трубопровод; 16 — карбюратор; 17 — клапаны.

Рис. 2: 1 — воздушный фильтр вентиляции картера; 2 — компрессор; 3 — регулятор давления воздуха; 4 — воздушный фильтр; 5 — центробежно-рактивный фильтр тонкой очистки масла (центрифуга); 6 — карбюратор К-88; 7 — прерыватель-распределитель; 8 — крышка головки блока; 9 — головка блока; 10 — ручной (центральный) тормоз; 11 — коробка передач; 12 — стартер; 13 — выпускной трубопровод; 14 — свеча зажигания; 15 — насос гидроусилителя рулевого механизма; 16 — крышка распределительных шестерен (шестеренчатого привода); 17 — шкив коленчатого вала; 18 — топливный насос; 19 — шкив привода генератора.

Рис. 3: 1 — шестерня привода распределительного вала; 2 — клапан (впускной); 3 — направляющая втулка клапана; 4 — шайба пружины; 5 — пружина клапана; 6 — штанга толкателя; 7 — регулировочный винт; 8 — коромысло клапана; 9 — кулачки; 10 — опорная шейка вала; 11 — шестерня привода прерывателя-распределителя и масляного насоса; 12 — маховик; 13 — верхний вкладыш заднего коренного подшипника коленчатого вала; 14 — фланец коленчатого вала для крепления маховика; 15 — зубчатый венец маховика; 16 — крышка заднего коренного подшипника коленчатого вала; 17 — нижний вкладыш заднего коренного подшипника; 18 — поршень; 19 — поршневой палец; 20 — шатун; 21 — коренная шейка коленчатого вала; 22 — шатунная шейка; 23 — противовес; 24 — шестерня коленчатого вала для привода распределительного вала; 25 — шкив на коленчатом валу для привода генератора, водяного насоса, вентилятора, компрессора и насоса гидроусилителя рулевого управления.

Рекомендуемая литература — та же, что и для первой темы. Список ее мы привели в предыдущем номере журнала.

В следующем номере будет помещен плакат, иллюстрирующий третью тему программы — «Устройство и работа дизельного автомобильного двигателя».

....Тольятти. Название этого города на Волге все чаще и чаще мелькает на страницах газет и журналов, повторяется в радио- и телепередачах. Интерес, который проявляется к нему, вполне понятен: сооружается автозавод-гигант. Строительство такого масштаба ведется в нашей стране впервые. Здесь все интересно и ново. Но не о заводе на этот раз речь. Мы расскажем о еще одном эксперименте — будущем «автомобильном» городе, где по современным законам градостроительной науки будут решены и транспортные проблемы.

Недавно мне вместе с группой специалистов — строителей и архитекторов довелось побывать в Тольятти — и в «старом» городе, которому от роду пятнадцать лет, и в новом, вырастающем на плато в пяти километрах от уже сложившихся кварталов.

Сейчас в буднях гигантского строительства, разумеется, трудно увидеть Тольятти завтрашнего дня. Деловито снуют самосвалы, бесчисленные башенные краны бережно несут панели и колонны зданий, урчат бульдозеры на месте будущих скоростных магистралей. Но если взглянуть в уже утвержденный генеральный план города, рассмотреть в макеты и схемы и мысленно перенестись на пять-семь лет вперед, можно представить себе будущий Тольятти.

Его жилую зону предполагается отделить от промышленной широкой зеленой эспланадой. Но это вовсе не значит, что от дома до двухэтажной заводской проходной будет сложно добираться. Система общественного транспорта здесь хорошо продумана. Специальные автобусы-экспрессы с конечных пунктов, расположенных во всех жилых кварталах, будут по скоростным магистралям, не пересекающимся с другими улицами и бульварами, доставлять рабочих и служащих прямо к заводу. Инте-

ТОЛЬЯТТИ — ГОРОД АВТОМОБИЛЬНЫЙ

ресное новшество: часть автобусов на призаводной площадке спустится под землю, где тоже намечено создать проходную. Рассчитано, что при такой организации движения свыше тридцати тысяч человек смогут в течение двадцати минут спокойно добраться с призаводской площадки до своих рабочих мест.

Предварительные подсчеты показывают, что через несколько лет Тольятти станет едва ли не самым «автомобильным» городом нашей страны: на каждую тысячу жителей здесь будет до трехсот индивидуальных машин! Как же их разместить, организовать безопасное движение, ремонт? И об этом подумали проектировщики.

Согласно генеральному плану, в каждом жилом микрорайоне предусмотрены местные подземные и полуподземные гаражи и множество открытых стоянок. Спроектированы и более вместительные гаражи. Один из них — на 1200 машин — будет построен в жилом районе, сооружаемом в первую очередь. За пределами жилой зоны зарезервированы участки для строительства многоэтажных гаражей. Они предназначены в основном для тех, кто, имея летнюю стоянку, захочет на зиму законсервировать машину.

Особое внимание архитекторы уделили созданию удобной сети стоянок. Они предусмотрены у общественно-торговых центров, возле крупных магазинов и предприятий службы быта, в зонах отдыха, у спортивных баз, каних в Тольятти будет немало, у транспортного узла, объединяющего железнодорожный вокзал, вертолетную и автобусную станцию. У автозавода, в самом «бойном месте» города, намечено создать несомненно стоянок. У пляжей на волжском берегу, возле поселка Портовый, вырастет мотель.

И наконец, о том, что будет сделано для обслуживания машин автолюбителей. Проект предусматривает строительство нескольких станций технического обслуживания с довольно широким комплексом услуг: от профилактического осмотра до среднего ремонта автомобиля. АЗС, расположенные в различных частях города, будут оборудованы автоматическими устройствами для заправки.

Но, разумеется, новый город строится не для автомобилей, а для людей. Делается все, чтобы в Тольятти завтрашнего дня им жилось удобно. За основу архитектурной композиции принята квартальная планировка. Город будет состоять из жилых районов по 25 тысяч жителей в каждом. В свою очередь каждый район будет разделен на два микрорайона.

Предусматривается стройная система торгово-бытового и культурно-оздоровительного обслуживания населения. В каждом районе — школы, детские сады, ясли, спортивные базы и площадки.

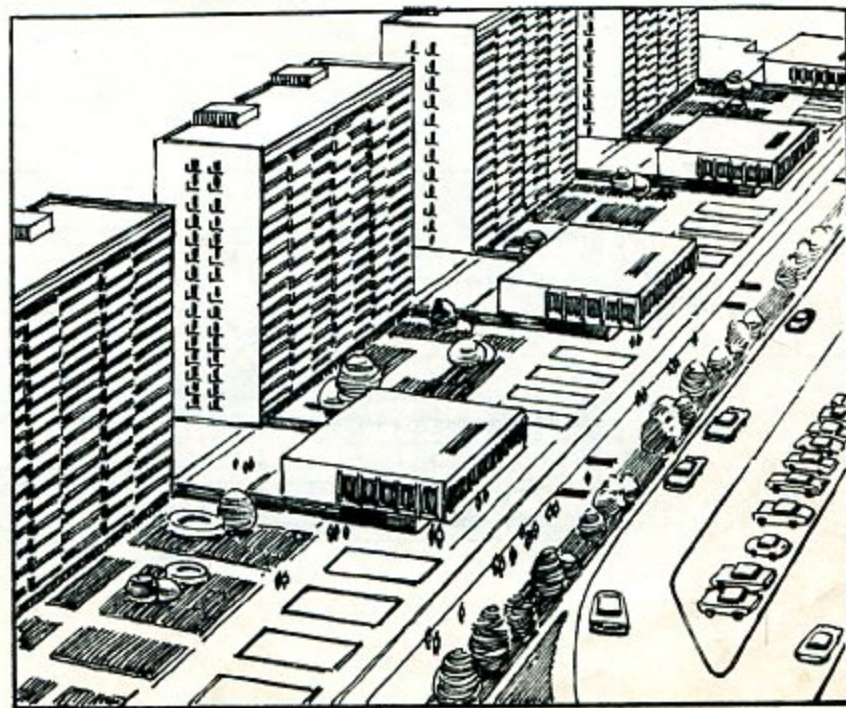
Новый Тольятти будет застраиваться жилыми домами высотой от пяти до 16 этажей, а общественные здания, как строящаяся гостиница, комплекс заводоуправления и здания партийных и советских организаций, достигнут 18—22 этажей.

Проект планировки и застройки Тольятти разработан крупнейшими коллективами — Центральным научно-исследовательским и проектным институтом градостроительства и Центральным научно-исследовательским и проектным институтом типового и экспериментального проектирования жилищ.

В. ИРИНИН

г. Тольятти

Тольятти. Фрагмент главной магистрали. Справа — стоянка автомобилей (рисунок с макета).



Амортизаторы „Москвича“

Все ли знают, что в 1956 году в конструкции подвески отечественных автомобилей произошла «маленькая революция»? На «Москвиче-402» впервые в нашей практике были установлены телескопические амортизаторы. Они пришли на смену рычажным, более тяжелым, неудобным в компоновке, недостаточно работоспособным и стабильным. С «легкой руки» Московского карбюраторного завода, где делают эти «телескопы», они обосновались не только на всех наших легковых автомобилях, но и на многих грузовиках и автобусах.

Поговорим об этом важном элементе подвески применительно к «Москвичу».

Работа амортизаторов, как известно, самым существенным образом влияет на долговечность автомобиля, его комфортабельность и ходовые качества. Опыт многолетней эксплуатации телескопических амортизаторов на модели «402» показал, что несмотря на преимущества перед рычажными старой модели они недостаточно надежны и стабильны в работе. Их эффективность значительно снижается при нагреве, что особенно сказывается на юге. Механическая прочность и долговечность деталей корпуса недостаточно, грязезащита малоэффективна.

Поэтому уже с 1964 года Московский карбюраторный завод начал разработку новых амортизаторов.

Создатели амортизатора особое вни-

мание обратили на надежность клапанной системы, стабильность сопротивлений при высоких температурах и допустимых износах трущихся частей. Конструкторы добивались повышения надежности и долговечности сальников, улучшения защиты от грязи, высокой износостойкости деталей трущихся пар и соединений. Новые амортизаторы рассчитаны на жидкость АЖ-12Т-61 с лучшей, чем у прежней, температурно-вязкостной характеристикой и меньшим образованием осадка.

Сейчас можно с уверенностью сказать: новый амортизатор удался. По основным параметрам он не уступает лучшим зарубежным образцам, а своего предшественника превосходит (в ос-

новном по стабильности) в два — два с половиной раза. Перед вами таблица, где сравниваются (по данным НАМИ и МКЗ) амортизаторы МКЗ и лучших мировых фирм при нагреве до 80—100 градусов.

Как видите, энергоёмкость нового амортизатора хороша даже при сильном нагревании.

В чем секрет таких высоких качеств амортизаторов новой модели? Они заложены в конструкции. Рассмотрим схему амортизатора (рис. 1). Обратите внимание на уплотнения в трущихся парах и на изменения конструкции дроссельных клапанов отдачи и сжатия.

Разрезное фторопластовое кольцо 20 на поршне обеспечивает его уплотнение.

Энергоёмкость амортизаторов (способность гасить энергию колебаний) в процентах

Амортизаторы — автомобили	Полная величина за цикл	При ходе отдачи	При ходе сжатия
МКЗ — модель «407». Зазор между штоком и направляющей 0,3 мм	80	79	81
То же — 0,5 мм	85	83	93
МКЗ — новая модель	94	93	97
«Гирлинг»	85	82	89
«Тонико»	82	83	75
«Армстронг»	92	90	98
«Аленсан» *	94	96	90
«Телэфло» *	65	63	73
«Вильштейн» *	89	88	90

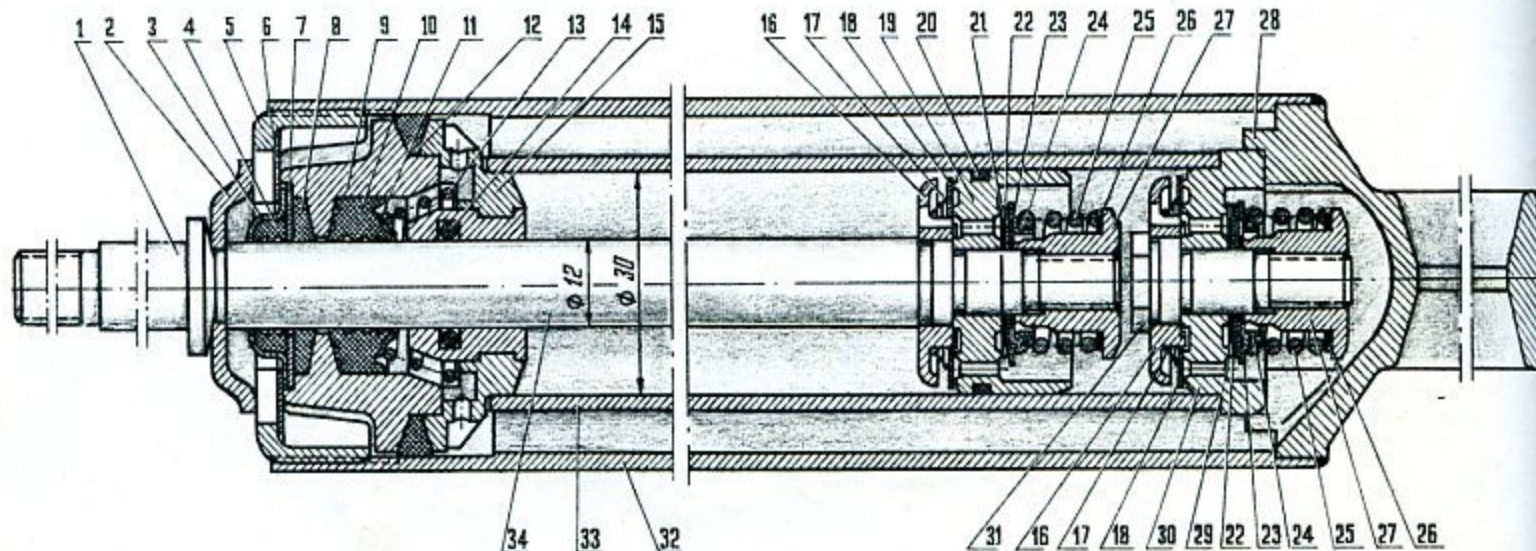
* Однотрубные амортизаторы.

Рис. 1. Амортизатор новой модели: 1 — монтажный штырь; 2 — ограничительная крышка; 3 — обойма верхнего сальника; 4 — резиновый верхний сальник штока; 5 — гайка резервуара; 6 — прокладка гайки резервуара; 7 — нажимная шайба; 8 — войлочный сальник штока; 9 — обойма сальников; 10 — резиновый сальник штока; 11 — шайба сальника; 12 — сальник гайки резервуара; 13 — армированная тарелка перепускного клапана; 14 — резиновое кольцо; 15 — направляющая штока; 16 — ограничительная тарелка перепускного клапана; 17 — пружина перепускного клапана; 18 — тарелка перепускного клапана; 19 — поршни; 20 — поршневое кольцо; 21 — дроссельный диск клапана отдачи; 22 — диск клапана отдачи; 23 — шайба клапана отдачи; 24 — тарелка клапана отдачи; 25 — пружина клапана отдачи; 26 — регулировочная шайба клапана отдачи; 27 — гайка клапана отдачи; 28 — монтажная нижняя проушина; 29 — дроссельный диск клапана сжатия; 30 — корпус клапана сжатия; 31 — стержень клапана сжатия; 32 — цилиндр резервуара; 33 — рабочий цилиндр; 34 — шток переднего амортизатора.

Резиновое кольцо 14 на штоке, кроме того, служит для повышения долговечности основного сальника 10 штока и компенсации износа направляющей 15 в эксплуатации.

Сальник 10, обеспечивающий герметичность выхода штока, имеет гребенчатый профиль по внутреннему отверстию, дополнительное уплотнение по наружному диаметру в обойме и кольцевые уплотнительные канавки на верхнем торце.

Резиновый сальник 4 в специальной



отражательной обойме 3 и войлочный 8, пропитанный маслом, надежно защищают от попадания внутрь амортизатора влаги, пыли и грязи.

Между направляющей штока и обоймой сальника находится резиновое уплотнительное кольцо 12 трапецевидного сечения, герметизирующее полость резервуара.

Изменены дроссельные диски клапанов. Толщина дисков стала 0,2 мм (была 0,1 мм), высота щелей увеличена вдвое, но ширина соответственно уменьшена для сохранения проходного сечения.

Новый амортизатор — разборный. Его узлы и детали закреплены, как и у прежней модели, гайкой 5, ввертываемой в корпус резервуара. Диаметр его доведен до 50 мм (вместо 44,5 мм), что увеличило площадь теплоотводящей поверхности на 15 процентов. Усилено резьбовое соединение (шаг 1,5 вместо 1,0). Сейчас оно выдерживает статическую нагрузку на разрыв до 3,5 тонны.

Более трех лет новые амортизаторы проходили стендовые и дорожные испытания. Многие образцы выдерживали более 100 тысяч километров пробега в самых тяжелых дорожных условиях и сохранили работоспособность.



Рис. 2. Изменение усилий сопротивления амортизаторов в зависимости от пробега.

Сравните характеристики изменения усилий сопротивления передних и задних амортизаторов «Москвичей» в зависимости от пробега автомобиля (рис. 2). В то время, когда после 20—30 тысяч километров у модели «402» эта кривая резко идет вниз, у новой модели она почти горизонтальна. Это означает, что амортизатор полностью сохраняет работоспособность.

Новым «Москвичам» нужны новые отличные амортизаторы. Дело чести коллектива МКЗ — как можно быстрее начать их массовое производство.

А. БУЧИН, Ю. КРОЛЬ,
инженеры

В ВЫИГРЫШЕ КАЖДЫЙ

● ПО БИЛЕТАМ АВТОМОТОЛОТЕРЕЙ ДОСААФ 28 000 ЧЕЛОВЕК ВЫИГРАЛИ АВТОМОБИЛИ «ВОЛГА», «МОСКВИЧ», «ЗАПОРОЖЕЦ».

● 1 МИЛЛИОН 600 ТЫСЯЧ ВЕЩЕВЫХ И ДЕНЕЖНЫХ ВЫИГРЫШЕЙ РАЗЫГРЫВАЕТСЯ В 1969 ГОДУ. СРЕДИ НИХ ПОЧТИ 3000 АВТОМОБИЛЕЙ И ОКОЛО 40 000 МОТОЦИКЛОВ, МОТОРОЛЛЕРОВ, МОПЕДОВ.

На вопросы редакции журнала отвечает начальник Управления ЦК ДОСААФ СССР по проведению автомотолотерей М. В. СТЕГАНЦЕВ

Какова цель проведения в стране автомотолотерей, что они дают трудящимся?

Лотереи в нашей стране всегда пользовались и пользуются успехом. С удовлетворением встретили советские люди и выпуск автомотолотерей, имеющих важное оборонное значение. Доходы от них идут на дальнейшее развитие оборонно-массовой работы и военно-технических видов спорта, строительство учебных зданий и спортивных сооружений, расширение материально-технической базы Добровольного общества содействия армии, авиации и флоту.

Население получает от проведения автомотолотерей и материальную выгоду в виде большого количества крупных вещевых и денежных выигрышей. Только за последние три года свыше 28 тысяч советских граждан стали обладателями автомобилей «Волга», «Москвич», «Запорожец», а 80 тысяч человек получили мотоциклы, мотороллеры, мопеды. Сотни тысяч граждан выиграли лодочные моторы «Вихрь», «Москва», «Ветерок», изящные радиоприемники «ВЭФ-транзистор-12». Это не считая денежных выигрышей, а их намного больше.

Как были использованы средства, полученные от проведения автомотолотерей?

На эти средства в республиканских, краевых, областных и районных центрах построены сотни домов технической учебы — светлые, просторные здания, в которых организации ДОСААФ готовят специалистов для Советских Вооруженных Сил и народного хозяйства; введено в строй большое количество спортивных сооружений (комплексов), где юноши и девушки с увлечением занимаются автомобильным, мотоциклетным и другими военно-техническими видами спорта.

В настоящее время в различных городах и крупных сельских населенных пунктах строится 350 объектов ДОСААФ, в том числе 250 учебных зданий, много спортивно-технических комплексов.

Проведение в 1969 году Четвертой автомотолотереи позволит расширить это строительство.

Вот почему автомотолотерею можно назвать беспроигрышной. В выигрыше — каждый ее участник, ибо чем больше будет у нас технических специалистов, чем физически крепче будет наша молодежь, чем лучше будет подготовлен к труду и обороне каждый советский человек, тем надежнее гарантия безопасности нашей Советской Родины.

Отличается ли чем-либо новая автомотолотерея от предыдущих?

Да. Четвертая автомотолотерея, выпущенная на сумму 80 млн. рублей, подразделяется на два выпуска.

Первый выпуск — на сумму 50 млн. рублей. Билеты распространяются в организациях ДОСААФ с 1 января по июнь включительно. Тираж состоит в начале июля. В нем разыгрываются: 400 автомобилей «Волга», 600 автомобилей «Москвич-412», 800 автомобилей «Запорожец-966 В», 3500 мотоциклов с колясками и 8000 мотоциклов разных марок без колясок, 12 200 мотороллеров и мопедов, 6400 лодочных моторов «Вихрь», «Москва-М», «Ветерок», 8100 радиоприемников «ВЭФ-транзистор-12», 960 000 денежных выигрышей. Стоимость лотерейного билета — один рубль.

Второй выпуск — на сумму 30 млн. рублей. Билеты будут распространяться в организациях ДОСААФ с июля по декабрь 1969 года. Тираж состоит в декабре. Будут разыграны 1080 автомобилей, 6900 мотоциклов с колясками и без колясок, 7 320 мотороллеров и мопедов, 3840 лодочных моторов, 4860 радиоприемников на транзисторах и 576 000 денежных выигрышей.

Всего в Четвертой автомотолотерее разыгрывается 1 600 000 вещевых и денежных выигрышей — это больше, чем в прошлые годы.

Вещевой выигрыш доставляется получателю бесплатно до ближайшей железнодорожной станции или пристани (порта), производящей операции грузовой скорости. Радиоприемники доставляются ценными почтовыми посылками.

Владелец лотерейного билета, на который выпал вещевой выигрыш, может получить его стоимость наличными деньгами. Денежные выигрыши по лотерейным билетам выплачиваются всеми сберегательными кассами.

Что если не хватит лотерейных билетов всем желающим?

Если досрочно будут распроданы все выпущенные лотерейные билеты, то ЦК ДОСААФ СССР имеет возможность войти с просьбой в Совет Министров СССР разрешить разыграть дополнительное количество вещевых и денежных выигрышей, что позволит выпустить и дополнительное количество лотерейных билетов.

За круглым столом журнала — тренеры, спортсмены, судьи

Военно-технический, прикладной, оборонно-массовый. Все эти определения мы слышим довольно часто, когда речь идет о нашем автоспорте. И хотя звучат они по-разному, но выражают одну мысль: автоспорт обогащает такими знаниями и навыками, воспитывает такие качества, которые крайне нужны воину, защитнику Родины.

Сегодня и армейскому водителю предъявляются очень высокие требования, и не только профессиональные. Безупречное знание машины, способность отлично управлять ею в самой сложной обстановке должны сочетаться с навыками ориентирования на местности, умением метко стрелять, быть выносливым, чтобы легко переносить трудности военно-походной жизни.

С учетом всего этого в прошлом году было решено усилить военно-прикладной характер соревнований по автоспорту.

С того времени минуло больше года. Остался позади насыщенный спортивными событиями сезон, в котором прошли первую проверку и новые военизированные соревнования (такие, как гонки мотопатрулей) и новые элементы военно-прикладного характера, которые дополнили традиционные состязания. Настала пора поговорить о том, что удалось и заслуживает продолжения, а что себя не оправдало и требует иного подхода. Для такого разговора редакция пригласила за свой круглый стол руководящих работников Федерации, Центрального автоспортивного клуба, тренеров и спортсменов.

Первым взял слово заместитель председателя Федерации мотоспорта СССР Г. М. Афремов.

— Военизированные элементы в автоспорте — дело отнюдь не новое. На моей памяти мотокроссы тридцатых годов — со стрельбой, гранатометанием и 50-километровым марш-броском в противогазах. Все дополнения имели самую непосредственную связь с мотоспортом.

Это в минувшем году соблюдалось не всегда. В программу первенства СССР по мотокроссу входила стрельба. Участники за день до старта приходили в тир, стреляли, не очень беспокоясь о результате, потому что он не шел в зачет.

Я не касаюсь того, стоит ли в современной кросс, на короткой трассе, включать стрельбу. Но если она уж введена, то должна вестись в ходе гонки или на финише, чтобы результат зависел не только от умения стрелять вообще, а от того, насколько метко водитель поразит мишень после езды на мотоцикле.

У нас имеется образец из олимпийской программы — биатлон — лыжная гонка и стрельба. Лыжник выходит на огневой рубеж после трудной гонки и должен точно попасть в цель. Полезно, видимо, подумать о специальных соревнованиях такого типа на мотоциклах и автомобилях. Это вовсе не значит, что в существующие виды мотоспорта нецелесообразно вводить военизированные элементы. Напротив. В прошлом году первенства РСФСР и СССР по мотомногоборью были дополнены стрельбой, гранатометанием. Это обогатило соревнования. В то же время никому не придет в голову вводить стрельбу или гранатометание в шоссейно-кольцевые или трековые состязания. Трудно давать готовые рецепты. Нужно всем нам

очень серьезно подумать, в какие соревнования могут органически войти военизированные элементы.

Сводить военно-прикладные элементы, — говорит главный тренер по автоспорту В. Ф. Лапин, — только к стрельбе и гранатометанию, мне представляется упрощением. Солдат должен быть прежде всего физически подготовлен.

Между тем на первенствах СССР в этом году выяснилось, что многие из спортсменов не укладывались даже в нормы ГЗР. Тревожный факт!

Нам следует подумать о введении новых видов военизированных состязаний.

Военно-прикладные элементы — не только метание деревянной гранаты, но и усложнение условий и приемов вождения. В этом смысле смогли бы представить интерес даже самые простые соревнования. В кузов грузового автомобиля ставят тарированное ведро с водой. Надо проехать (на время) два километра по плохой дороге и не расплескать воду. А потом сменить колесо (опять-таки на время). Я привел пример, может, и не очень удачный, но подобные соревнования должны приносить пользу будущему армейскому водителю.

— Да, — продолжает разговор кандидат в мастера спорта В. С. Польгуев. — Под военно-прикладными элементами надо понимать совокупность таких упражнений, которые выявляют водительское мастерство, физическую подготовку и умение владеть оружием. Все это, мне кажется, присутствует в соревновании, получившем название «Ярославское многоборье». Оно включает спринт со стартом типа «Ле-Ман» (пробежка в 30—50 метров), стрельбу из винтовки, подъем на холм и слалом.

Думается, в сочетании подобных элементов мы должны искать пути военизации соревнований. Можно предложить восемь — десять вариантов многоборья. Но на одних предложениях далеко не уедешь, нужно смелее экспериментировать, подкреплять идеи организаторской работой. И здесь я должен сказать горькие слова в адрес наших федераций. Не задают они тон в этом важном деле.

Эту мысль развивает заместитель начальника Центрального автоспортивного клуба СССР И. В. Старченко.

— Введение военно-прикладных элементов не принесло в прошлом году желаемых результатов, потому что дело это, скажем прямо, было пущено на самотек. Ни Управление военно-технических видов спорта ЦК ДОСААФ, ни федерации не занимались им всерьез. В Положения о соревнованиях записали строки о стрельбе из малокалиберной винтовки и гранатометании. И все.

Особо остро стоит вопрос об оружии и боеприпасу. Я глубоко убежден, что многоднесьнику нужно уметь стрелять из пистолета или автомата. Но кто смо-

жет обеспечить нас оружием и патронами?

Не выработан единый подход к оценке военизированных упражнений. В многоборье они влияли на результат, а в кроссе нет.

— По-моему, это следствие того, — вступает в разговор кандидат в мастера спорта К. В. Демакин, — что к введению военизации подходят без учета научных данных. Показательно: на нашем совещании нет представителей института физкультуры, его кафедр.

Почему не пригласить специалистов той области спорта, откуда мы заимствуем те или иные элементы, — стрелков, легкоатлетов. Их надо привлекать и к разработке положений, и в судейские коллегии. Дело доходило порой до смешного. Участники первенства РСФСР по многоборью не знали, как метать гранату, и никто не мог показать.

И еще одно. Военно-прикладные соревнования сами по себе эмоциональны. Мотоциклист преодолел большую дистанцию. Его машина в пыли и грязи. Он подлетает к пункту контроля. Бежит на огневой рубеж. Стреляет. Снова хватается мотоцикл — и в путь. Он боец, он стремится к победе. Разве это не способно захватить воображение юноши и вызвать желание самому попробовать свои силы?

Но много ли у нас зрителей на трассе. Много ли соревнований, похожих на настоящий праздник спорта.

Разговор о мотоциклетном многоборье продолжает тренер команды Московского инженерно-физического института мастер спорта Ю. А. Иванов.

— Из всех видов мотоспорта оно в первую очередь подлежит военизации. Но, чтобы достичь цели, нужно регламентировать элементы военной подготовки. ЦАМК должен выработать методические указания и разослать их во все спортивные организации.

На первенстве страны гошники жаловались: дома их готовили совсем не к тому, с чем они встретились на трассе.

Не решен вопрос об оценке результатов. Нельзя допускать, чтобы собственное мотоциклетное соревнование теряло свое значение. Нужны разумные порции, а не шарханье в крайности.

— Почему-то на нашей встрече речь идет главным образом о соревнованиях большого спорта — первенствах страны, — говорит старший тренер Московского областного комитета ДОСААФ мастер спорта В. Н. Михайлов. — А как обстоит дело с массовыми соревнованиями, не ограниченными узким кругом спортсменов? Ведь военно-спортивные элементы в первую очередь должны присутствовать там, где состязается молодежь — допризывники. Таким целям как раз и должны были служить новые соревнования календаря — гонки мотопатрулей. Мы в нашей области смогли провести такие гонки только дважды. Сложно их организовать. Да и не все продумали ав-

торы. Вождение мотоцикла здесь не играло решающей роли. Это неправильно.

Сама по себе идея гонки мотопатрулей привлекательна. Командная борьба, военизация. Но как сделать ее более доступной, простой в организации? Как вообще привлечь к спорту мотоциклистов на своих машинах?

Наверно, стоит изучить опыт клубов мототуристов. Они проводят соревнования по ориентированию. Это настоящий военно-прикладной элемент.

Слово берет неоднократный чемпион и призер первенств страны по авторалли мастер спорта В. А. Щавелев.

— Я обеими руками голосую за ориентирование. В военной обстановке оно крайне необходимо.

Сейчас в ралли штурман смотрит на легенду, отмечает метры и говорит — направо, налево. А в некоторых международных соревнованиях на контрольном пункте экипажам дается совершенно новый маршрут. Такой элемент стоит ввести в наше авторалли.

Может быть, также на каком-то участке проводить состязания с ограничением света. Это тоже приближает к военной обстановке.

— А нужно ли вводить стрельбу и гранату на первенствах страны? — задает вопрос начальник отдела ЦАМК В. М. Шаронов. — Ведь мы ратуем за военизованные элементы в массовых видах спорта, а на первенствах СССР собирается всего несколько десятков наших ведущих спортсменов, а то и меньше.

По итогам чемпионатов формируются сборные команды страны для выступлений за рубежом. Я за то, чтобы на всесоюзных первенствах результаты по стрельбе, гранатометанию не шли в зачет. Пусть их учитывает судейская коллегия для определения сильнейшего при равенстве очков.

— Есть еще один путь, — добавляет тренер ЦАМК мастер спорта Б. И. Панферов. — Допускать на первенства страны только тех, кто сдал нормы комплекса ГЗР и имеет третий разряд по стрельбе.

Итак, за круглым столом высказали свои соображения люди, компетентные в спортивных делах. Все сошлись на том, что военизация должна стать одним из генеральных направлений в развитии автоспорта. Минувший год был годом исканий. Отрадно, что успешно прошли проверку нововведения военно-прикладного характера в мотоциклетном и автомобильном многоборье, ралли. Появились специальные военизованные состязания — гонки мотопатрулей, многоборье. И все же мы сегодня должны констатировать, что ни Управление военно-технических видов спорта ЦК ДОСААФ, ни федерации, ни ЦАМК не имеют ясной программы использования автоспорта непосредственно в интересах военного дела, подготовки молодежи и службе в армии.

Пока введены граната и стрельба, да и то преимущественно на соревнованиях всесоюзного ранга. Между тем в первую очередь военно-прикладными упражнениями должен быть насыщенный массовый спорт.

Федерациям и Центральному автоспортивному клубу надо внимательно проанализировать итоги минувшего сезона и на основе научного подхода ясно определить элементы военизации, круг соревнований, в которые вводятся эти элементы, предложить новые виды массовых состязаний для владельцев личных машин. Необходимо решить вопросы эквивалентности результатов, устранить разницу в подходе к их оценке.

Словом, предстоит большая работа, чтобы по-настоящему поставить автоспорт на службу обороне Родины.

Беседу за «Круглым столом» вел М. ТИЛЕВИЧ



У ворот «Вымпела»

ДО НОВЫХ ВСТРЕЧ

ГОВОРЯТ ФИНАЛИСТЫ РОЗЫГРЫША
КУБКА ЖУРНАЛА „ЗА РУЛЕМ“ ПО МОТОБОЛУ

Несколько тысяч зрителей, в числе которых было немало болельщиков «Вымпела» из Полтавы и черкесского «Домбая», собрались на стадионе г. Шахты, чтобы посмотреть финальный матч на Кубок журнала «За рулем» (Кубок СССР) по мотоболу. Спор решился в острой, интересной борьбе. Победила команда «Домбай» со счетом 4 : 1.

Сразу же после окончания встречи наш корреспондент попросил капитанов команд поделиться своими впечатлениями об игре, рассказать о мотобольных делах.

Мастер спорта П. Чеснаков, капитан «Домбая»:

Мы очень рады, что «Домбай» сумел первым сделать «дубль» — в один год стать чемпионом страны и завоевать кубок. Этот успех дался нелегко. Постепенно шли мы к нему.

Наше желание победить было очень велико, ребята действовали напористо, в высоком темпе. Результат известен — 4 : 1. Голы забил кандидат в мастера спорта В. Василенко, мастера спорта В. Денишов и В. Громов.

И все же хочется сказать, что кубковый матч выявил не только наши сильные, но и слабые места. Мы «ходили по полю» как бы дугой, та настоящая змейка, когда мяч переходит быстро от игрока к игроку, получалась редко. В иной тому не только мокрое и скользкое поле, но и отсутствие четкого взаимодействия.

Перед началом встречи с «Вымпелом» нас беспокоили машины. На трех мотоболх незадолго до игры мы сменили цилиндры двигателей и не успели как следует обкатать их. Опасения, как показал матч, не были напрасными. Несколько раз заклинивало поршни. Вспоминаю об этом для того, чтобы сказать: мы стараемся сделать правильные выводы из наших успехов и неудач.

В заключение — еще о нашем главном оружии — мотоболх. Мы очень довольны «поведением» машин Ковровского завода. Они успешно выдерживают большие нагрузки во время игры. Некоторые изменения, вызванные спецификой мотоболх, мы вносим в конструкцию сами. Сделали, например, откидные подножки, теперь нога находится ниже, чем обычно, укоротили пружины амортизаторов (передние — шесть витков, задние — четыре витка). Это придало устойчивость машине, стало удобнее бить по мячу. Многие мотоболысты предлагают ручное переключение передач. Надеемся, что работники завода учтут наше желание и сделают это на партии машин для мотоболх, тогда они будут еще маневреннее.

Мастер спорта И. Булавацкий, капитан «Вымпела»:

Да, мы впервые вышли в финал розыгрыша Кубка. Нам очень хотелось порадовать своих многочисленных болельщиков и привезти его в Полтаву. Увы, осуществить мечту не удалось. Мы проиграли соперникам серьезным и сильным.

Что ж, «Вымпелу» предстоит много поработать, чтобы в новом сезоне выступать лучше. Но для этого, кроме энтузиазма, которого не занимать команде и ее болельщикам, просто необходим еще свой мотодром, где можно было бы постоянно тренироваться. Мотобол полюбился полтавчанам. Тысячи зрителей приходят на каждую встречу, а те, кому не хватает места на небольших стадионах, которые предоставляют нам иногда «Динамо» и другие спортобщества, забираются на крыши расположенных вблизи домов, на деревьях.

Разговоры о строительстве стадиона технических видов спорта в городе ведутся давно, но практически делается мало. Пока нет ни документации, ни средств на постройку. Между тем нам обещает активную помощь общественность заводов, фабрик. Обком ВЛКСМ принял решение объявить стройку мотододрома комсомольской. Если все это умело использовать, то уже в 1969 году мы сможем играть на своем стадионе.

Мотобол сегодня вошел в большой спорт. А это обязывает ко многому. Возмем такой вопрос, как судейство. Не раз в минувшем сезоне случалось, что судьи, назначаемые ЦАМКом, не прибывали на игру. В таком положении очутились мы во время встречи с киевским «Стартом». Порой игру судит один человек. Разве он в силах уследить за всем, что происходит на поле?

Крайне нуждаемся мы в советах квалифицированных тренеров, в специальной литературе, какая существует по многим другим видам спорта.

И еще одно. Нам кажется, что финальные игры на кубок надо проводить не через два месяца после окончания чемпионата, а гораздо раньше, когда команды еще находятся в хорошей спортивной форме и погода лучше, чем глубокой осенью.

КОГДА «ВОЛГЕ» МОРОЗ НЕ СТРАШЕН



ЗАСЕДАНИЕ
ШЕСТИДЕСЯТОЕ

БЕНЗИНОВЫЙ ПРЕДПУСКОВОЙ ПОДОГРЕВАТЕЛЬ

Вот уже четвертую зиму моя «Волга» не знает отдыха. Каждый день я ежжу на ней на работу за 35 километров. Сконструированный и изготовленный мною предпусковой подогреватель позволяет при 30-градусном морозе через 20 минут после включения легко пустить двигатель стартером. Прибор удобно разместили в свободном пространстве моторного отсека справа от двигателя. Он подогревает не только жидкость, но и масло (выпускными газами).

Общее устройство хорошо видно на рис. 1. Подогреватель состоит из головки 7, котла 8, нагнетателя 6 и газоотводной трубы. Его кронштейн зажат гайками болтов крепления правого подноса кузова.

Для включения подогревателя в систему охлаждения в нижней части рубашки первого цилиндра двигателя просверлено отверстие, в которое ввернут патрубок. Последний резиновым шлангом 13 (рис. 2) соединяется с нижним патрубком котла подогревателя. Верхний его патрубок соединен резиновым шлангом 14 с патрубком специально изготовленного сдвоенного краника 16 отопителя на головке блока. Так обеспечивается термосифонная циркуляция охлаждающей жидкости при работе подогревателя.

В головку подогревателя бензин поступает из бачка 2, который заполняется при помощи насоса 19 (ручной подкачки). Для этого между насосом и краником 21 устанавливается сделанный специально тройник 20, к которому подсоединяется бензопровод 18 (идущий к карбюратору) и краник 3 (к бачку 2).

Бачок изготовлен из корпуса глушителя и имеет навинчивающуюся пробку, в которую вмонтирован запорный клапан, поджимаемый поплавком. Это устройство исключает переполнение бачка при закачке бензина, а также в том случае, если краник не будет закрыт при работающем двигателе. Бензокраник 3, установленный на бачке, взят от мотоцикла М-72, у него отрезан раздвоенный патрубок, а оставшийся конец после расщепления нарезан под ниппель.

Пульт 7 управления подогревателем расположен рядом с реле-регулятором. В него входит переключатель (П-38), кнопка 6 электромагнитного клапана 4 и контрольная спираль 8. При изготовлении пульта использован центральный переключатель света от «Волги».

В головке, которая состоит из завихрительного устройства, камеры сгорания и свечи накаливания, готовится и сгорает горючая смесь.

Завихрительное устройство позволяет создать вращательное движение воздуха, поступающего в камеру сгорания. К нему относятся кожух 7 (рис. 3) и три направляющих лопасти 11, помещенные

Сибирским автолюбителям зимой трудно. Мороз настолько осложняет пуск двигателя, что большинство владельцев машин предпочитает консервировать их, ожидая тепла. А зима в Сибири начинается в октябре и заканчивается в начале апреля. Обидно — полгода машина без дела. Да и не только в Сибири. Многие автолюбители в Ленинградской, Московской и других областях средней полосы, где температура в декабре—феврале доходит до минус 25—30 градусов, тоже «ставят машины на прикол».

А ведь выход есть — предпусковые подогреватели. Правда, такие устройства пока еще не выпускаются нашей промышленностью и автолюбители сами и конструируют и делают их (один из вариантов — для «Москвича» был представлен на десятом заседании «Клуба» — «За Рулем», 1964, № 10). Думаем, однако, что положение скоро изменится. При новой системе экономического стимулирования многие предприятия заинтересованы в выпуске предметов народного потребления, пользующихся спросом. На подогреватели спрос есть — это несомненно. Дело за работниками торговли — их долг определить потребность и разместить заказы. А пока...

Пока мы предлагаем автолюбителям еще два оригинальных предпусковых подогревателя, спроектированных, изготовленных и установленных на «Волгах» автолюбителями К. А. КОЛОБОВЫМ из Новосибирска и Ф. В. ЖУРАВЛЕВЫМ из Ленинграда. Им и представляем слово.

в диффузоре 9. Воздушный поток, выходя с большой скоростью из диффузора 9, подхватывает бензин из распылителя 10, распыляет его и частично испаряет. В зону камеры сгорания 5 воздух поступает, кроме того, через отверстие 8 в ее корпусе, еще больше измельчая частицы бензина и лучше смешивая их с воздухом. Полное сгорание этой обогащенной смеси происходит за конфузуром 4, куда через отверстия 3 поступает дополнительный поток воздуха. Этот поток одновременно выравнивает газовое пламя. Такое устройство головки подогревателя обеспечивает быстрое сгорание большого количества бензина в малом пространственном объеме, благодаря чему выделяется значительное количество тепла.

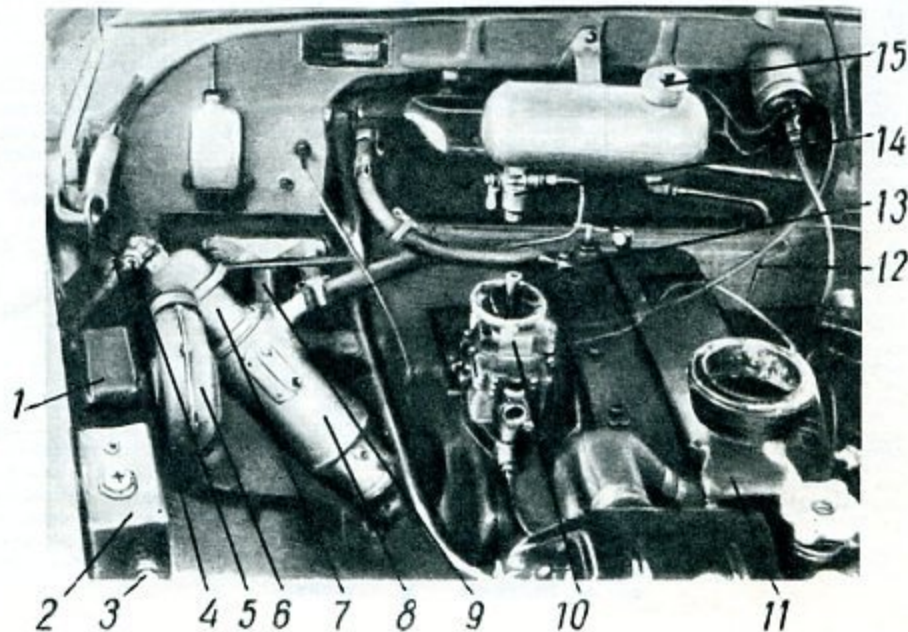
Для изготовления головки надо взять старую автомобильную паяльную лампу, снять с нее головку и на ее цилиндрическом корпусе высверлить все отверстия, указанные на чертеже. В имеющееся в центре отверстие вваривается специально сделанный диффузор 9. Точные работы понадобятся лишь для изготовления двух макидных гаек 2 и 13 и соответствующих фланцев, необходимых, чтобы головка была разборной и

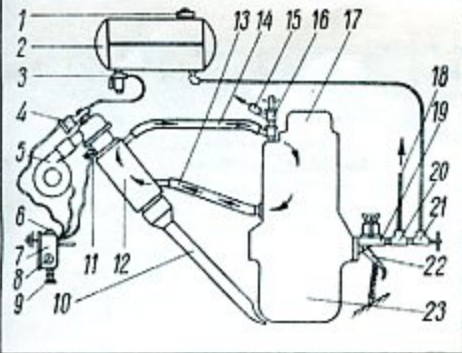
удобной для обслуживания. Гнездо 12 свечи вваривается автономно в окно, проделанное во внутрь камеры сгорания так, чтобы бензовоздушная смесь из распылителя попадала прямо на раскаленную спираль. Для изготовления кожуха 7 завихрителя и вала залившую воронку от котла подогревателя автомобиля ГАЗ-69 и вварил в нее тонкостенную трубку, а в качестве нагнетателя (5 на рис. 2) — вентилятор отопителя ГАЗ-69.

Котел — сварной, внутренняя жаровая труба мною также взята от старого котла подогревателя автомобиля ГАЗ-69. С одного конца к ней приварен разъемной фланец для соединения с головкой. В трубу герметично впаивают латунным припоем шесть трубок 15 (см. рис. 3), увеличивающих поверхность нагрева. Они расположены попарно под углом 60 градусов и равномерно заполняют внутреннее пространство жаровой трубы.

Наружная цилиндрическая стенка котла — из листового железа толщиной 1 мм. До окончательной сварки надо в нескольких местах прихватить наружную стенку и резьбовой фланец с установленным с другого конца вторым фланцем и внутренней жаровой трубой.

1. Установка подогревателя в моторном отсеке: 1 — реле-регулятор; 2 — пульт управления; 3 — ручка переключателя; 4 — электромагнитный клапан; 5 — ручка регулировочной иглы; 6 — нагнетатель; 7 — головка подогревателя; 8 — котел подогревателя; 9 — кронштейн подогревателя; 10 — карбюратор (воздухоочиститель снят); 11 — двигатель; 12 — бензопровод от бензонасоса к бачку; 13 — сдвоенный краник; 14 — краник бачка; 15 — крышка бачка с запорным краником.



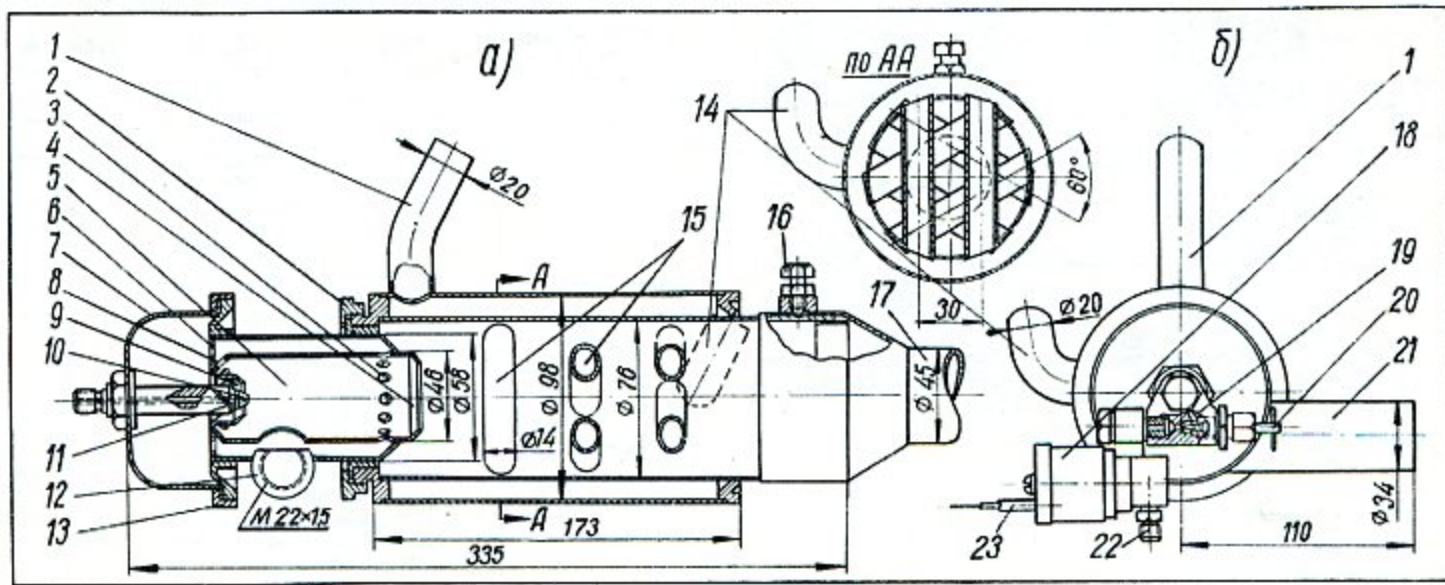


2. Схема включения подогревателя и систему охлаждения двигателя: 1 — крышка бачка с запорным клапаном; 2 — бензиновый бак; 3 — краник; 4 — электромагнитный клапан; 5 — магнетатель; 6 — кнопка электромагнитного клапана; 7 — пульт управления; 8 — контрольная спираль; 9 — ручка переключателя; 10 — газоотводная труба; 11 — свеча накалывания; 12 — котел; 13 — нижний резиновый шланг; 14 — верхний резиновый шланг; 15 — шланг к отопителю; 16 — двоянный краник; 17 — двигатель; 18 — бензонасос; 20 — тройник; 21 — краник; 22 — рычажок бензонасоса; 23 — масляный рычаг.

3. Подогреватель: а) без электромагнитного клапана и дозирующего устройства; б) электромагнитный клапан и дозирующее устройство; 1 — патрубок отвода нагретой жидкости; 2 — гайка, крепящая головку; 3 — тринадцать отверстий (засверлены под углом 45° к осевой линии камеры сгорания и под углом 30° против часовой стрелки); 4 — конфузор; 5 — камера сгорания; 6 — восемь отверстий (засверлены под углом 45° по часовой стрелке); 7 — кожух завихрителя; 8 — восемь отверстий (засверлены под углом 30° к осевой линии камеры сгорания и под углом 45° по часовой стрелке); 9 — диффузор; 10 — распылитель (с тремя отверстиями диаметром 0,25—0,3 мм); 11 — три лопасти (устанавливаются под углом 42°); 12 — гнездо свечи накалывания; 13 — гайка, крепящая кожух; 14 — патрубок подвода холодной жидкости; 15 — жаровые трубки (латунные); 16 — болт, крепящий газоотводную трубу; 17 — труба, отводящая газы к поддону картера двигателя; 18 — электромагнитный клапан; 19 — дозирующее устройство; 20 — ручка регулировочной иглы; 21 — воздухоподводящая труба; 22 — шпилька подвода бензина; 23 — электропровод к пульту управления.

После полной сварки и вваривания патрубков 1 и 14 надо испытать котел под давлением 1,5—2 атмосферы. Приваривать котел к кронштейну (рис. 4) нужно, предварительно прихватив их на месте. При этом во избежание ошибок следует зажать кронштейн гайками болтов подкоса. Полувертикальное расположение котла обеспечивает высокую скорость термосифонного перемеще-

подогревателя открываем краник 21 (см. рис. 2) и вручную закачиваем бензин в бак 2 до его заполнения (этот момент определяем по холостому движению рычажка или по прекращению звука воздуха, выходящего через



ния жидкости в системе и быстрый прогрев.

Для изготовления завихрителя сначала вытаскиваем стержень с внутренним отверстием не более 1—1,5 мм. Лопасти — из листового железа толщиной 1 мм вставляем в косой пропил, сделанный на стержне ножовкой. Закрепляются они мягким припоем. В торце стержня — гнездо с резьбой М5, в которое ввертывается латунный распылитель 10 (см. рис. 3). Осматривать и чистить его достаточно раз в год, осенью. Стержень крепится к кожуху 7 гайкой с резьбой М22 любого шага. Нарезка М12×1,5 на конце стержня и поперечное сверление необходимы для соединения с дозирующим устройством 19.

Дозирующее устройство смонтировано в пластине толщиной 17 мм, в которой сделаны сверления. С одной стороны пластины ввертывается регулировочная игла в сборе (от карбюратора К-22), а с другой — штуцером с нарезкой М12×1,5 зажимается корпус электромагнитного клапана 18. Отверстие в пластине под регулировочную иглу — такое же, как и в карбюраторе К-22. Клапан с корпусом взят от отопительной установки автомобиля «Запорожец» (использован корпус регулятора подачи топлива). Поплавковую камеру обрезаем ножовкой так, чтобы осталось гнездо, в которое ввертываются жиклер с сеткой и гнездо выходного ниппеля. Гнездо жиклера рассверлено 12-миллиметровым сверлом под штуцер. От того же отопителя «Запорожца» — свеча 11 и спираль 8 (см. рис. 2).

Пользование подогревателем. С наступлением холодов заполняем систему охлаждения антифризом. Перед пуском

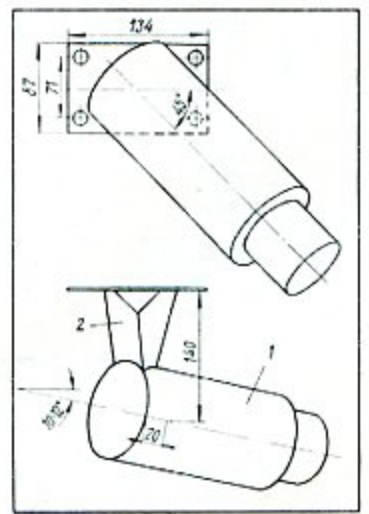
отверстие запорного клапана). Теперь закрываем краник 21 и открываем краник 3.

Для пуска подогревателя ручку 9 переключателя вытягиваем в первое положение и, вращая ее влево, выключаем электромотор магнетателя 5. При таком положении под напряжением будут только свеча и контрольная спираль. Выждав 10—15 секунд, нажимаем кнопку 6 клапана, давая возможность бензину стечь через отверстия распылителя на раскаленную спираль свечи. Услышав легкий хлопок в камере сгорания, плавно поворачиваем ручку вправо (до полного вывода сопротивления), затем вытягиваем ее во второе положение, а кнопку 6 отпускаем. Теперь под напряжением останутся только электромотор магнетателя и электромагнитный клапан.

На время работы подогревателя надо закрыть краник 16 отопителя. Для управления режимом горения в головке есть регулировочная игла 20 дозирующего устройства (см. рис. 3). Количество воздуха, подаваемого магнетателем, дозируется ручкой 9 (см. рис. 2) на пульте управления, которой можно изменить число оборотов электромотора. Четкий шум и бездымный выход газов из отводной трубы свидетельствуют о нормальной работе подогревателя.

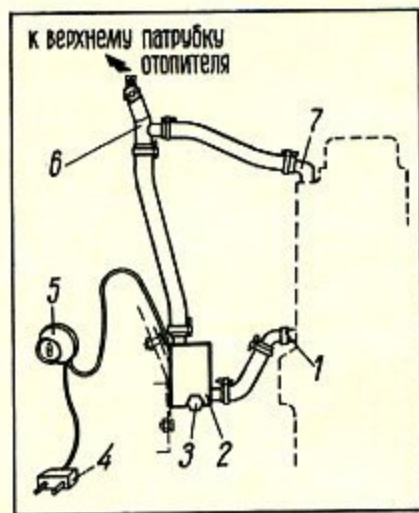
Чтобы выключить подогреватель, закрываем краник 3 и ждем, пока подогреватель перестанет «гудеть». После этого задвигаем ручку 9 в исходное положение. Пауза (10—15 секунд) необходима для того, чтобы остатки бензина стекли из распылителя в камеру сгорания и сгорели при том же режиме работы подогревателя.

4. Схема расположения котла (1) подогревателя относительно кронштейна (2).

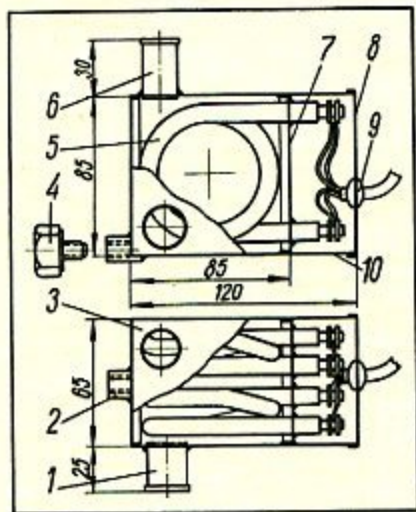


... И ЭЛЕКТРИЧЕСКИЙ

Своим подогревателем, смонтированным на «Волге», я пользуюсь уже шесть лет. Он обеспечивает прогрев двигателя до 30—40 градусов в течение получаса при температуре воздуха минус 10 градусов (в более сильный



1. Схема электрического предпускового подогревателя: 1 — штуцер, ввернутый в блок вместо спускного краника; 2 — подогреватель, укрепленный между правым лонжероном и картером сцепления; 3 — сливная пробка; 4 — штеккер; 5 — переключатель; 6 — краник отопителя с тройником; 7 — штуцер отопителя (в головке блока).

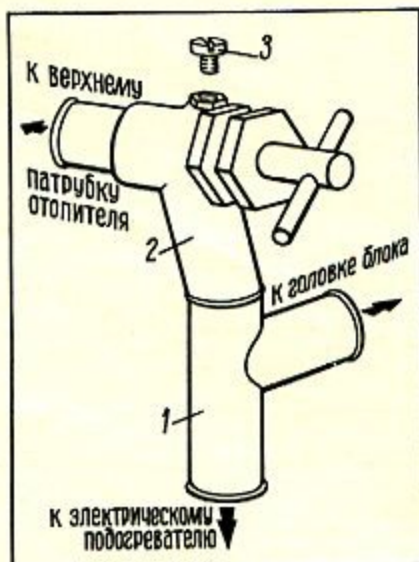


2. Устройство подогревателя: 1 — входной патрубок; 2 — штуцер сливной пробки (краника); 3 — корпус подогревателя; 4 — сливная пробка; 5 — нагревательный элемент от электрического чайника (2 шт.); 6 — выходной патрубок; 7 — перегородка, отделяющая клеммную коробку от резервуара с охлаждающей жидкостью; 8 — крышка клеммной коробки; 9 — резиновое кольцо; 10 — клеммная коробка.

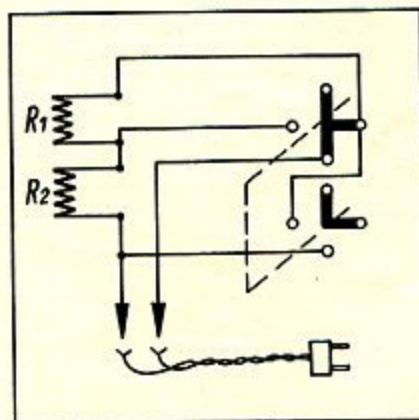
мороз время, естественно, увеличивается). Для его монтажа никаких переделок в двигателе не требуется. Аналогичный подогреватель можно установить на автомобиле любой марки.

Устройство состоит из собственно подогревателя 2 (рис. 1), краника 6 отопителя кузова с тройником, штуцеров 1 и 7, переключателя мощности 5 и штеккера 4 для подключения к сети. Тепло передается от подогревателя к двигателю за счет естественной циркуляции охлаждающей жидкости.

Подогреватель. Его корпус 3 (рис. 2) корыччатого сечения делаем из медных или латунных листов толщиной 0,5—1,0 мм, которые соединяем пайкой. В корпус впаиваем два трубчатых нагревательных элемента 5 мощностью по 700 ватт от электрического чайника или от самовара — мощностью по 1000 ватт; во втором случае размеры корпуса иные, чем на рис. 2. Нагревательный элемент от чайника необходимо для уменьшения габаритов согнуть (холодным способом) в спираль, образовав полтора витка. Для этого удобно использовать круглую болванку. Наличие двух нагревательных элементов позволяет включать их (переключателем 5 — см. рис. 1) либо последовательно,



3. Краник отопителя кузова с тройником: 1 — тройник; 2 — краник; 3 — пробка.



4. Электрическая схема подогревателя: R_1 и R_2 — нагревательные элементы.

либо только один элемент, либо оба элемента параллельно, что дает соответственно мощность 350, 700 и 1400 ватт (при мощности одного элемента 700 ватт). Последовательное включение элементов (или включение одного из них) используется, когда надо поддерживать двигатель в горячем состоянии длительное время.

Сверху припаиваем выходной патрубок 6 (см. рис. 2), к низу боковой стенки — входной патрубок 1 и штуцер 2 сливной пробки 4 (краника).

Краник отопителя кузова с тройником (рис. 3). Тройник 1 делаем из обрезков труб наружным диаметром 18 мм и припаиваем (желательно твердым припоем) к запорному кранику отопителя (деталь 30-8101020). В верхней части краника делаем отверстие с резьбой М4, закрываемое пробкой 3 с кожаной прокладкой. Отверстие служит для выпуска воздуха при заполнении системы охлаждающей жидкостью.

Штуцер 1 (см. рис. 1) изготавливаем из корпуса спускного краника в $\frac{1}{4}$ дюйма (деталь 51-1305010). Для этого краник срезаем (квадрат под ключ надо сохранить), а к резьбовой части под углом 45° припаиваем отрезок трубки (диаметром 18 мм) длиной 40 мм. Предварительно отверстие в корпусе краника надо рассверлить до возможно большего диаметра, чтобы обеспечить лучшую циркуляцию воды.

Для прочного крепления шлангов желательно проточить на концах трубок и штуцеров канавки или развальцевать эти концы.

При монтаже устройства главное внимание уделяем обеспечению хорошей циркуляции охлаждающей жидкости через подогреватель, для чего проходные сечения в штуцерах и шлангах делаем возможно большего размера, а чтобы предотвратить образование воздушных пробок, шланги располагаем «полувертикально».

Подогреватель устанавливаем в моторном отсеке как можно ниже. Удобно закрепить его на правом лонжероне рамы и приваренной к нему косынке, то есть в 3—4 сантиметрах за выпускной трубой между лонжероном и картером сцепления.

Электрическая схема подогревателя представлена на рис. 4. При отсутствии готового переключателя мощности его несложно сделать из двухполюсного пакетного выключателя. Он обеспечивает последовательное, параллельное и одинарное включение нагревательных элементов.

Переключатель мощности удобно крепить на правом боковом щитке радиатора, а штеккеры для подключения к сети — под облицовкой радиатора.

Поскольку подогреватель питается от электрической сети, при изготовлении и эксплуатации его надо особое внимание уделять соблюдению требований техники безопасности.

Сообщаем адреса авторов разработки: бензинового подогревателя — КОЛЮБОВ К. А. — Новосибирск, 51, ул. Шипкина, 52, кв. 4; электрического — ЖУРАВЛЕВ Ф. В. — Ленинград, проспект Энергетиков, 68, кв. 194.

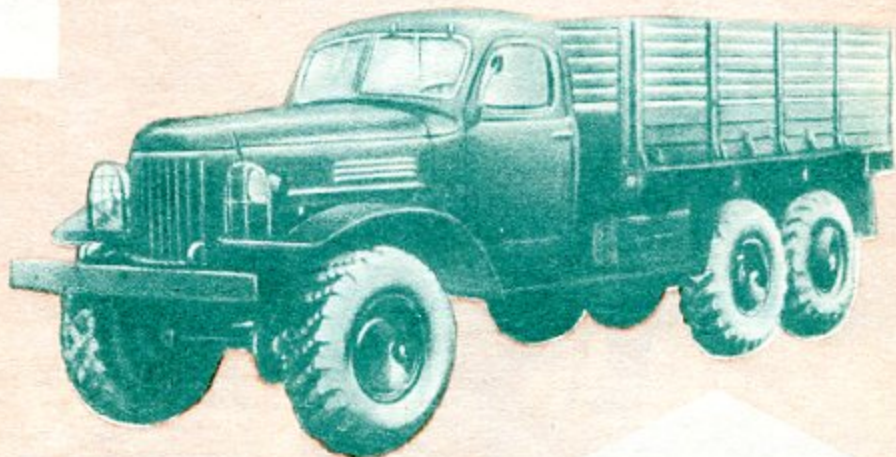
АВТОМОБИЛЬ-СОЛДАТ

Автомобили, которые вы видите на этих снимках, вам, конечно, хорошо знакомы. Сегодня их можно встретить и на колымских северных трассах, и на стройках в Средней Азии, в карьерах рудников. Но есть у них и еще одна «профессия» — военная. На автомобилях перевозятся боеприпасы, снаряжение, специальное оборудование, горючее, они буксируют минометы, орудия, ракеты.

О некоторых советских автомобилях, которые несут службу в армии, мы рассказываем на нашей вкладке.



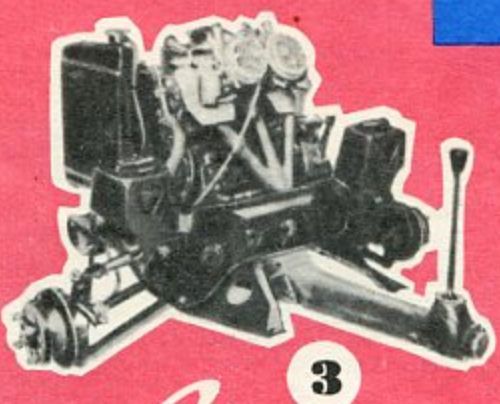
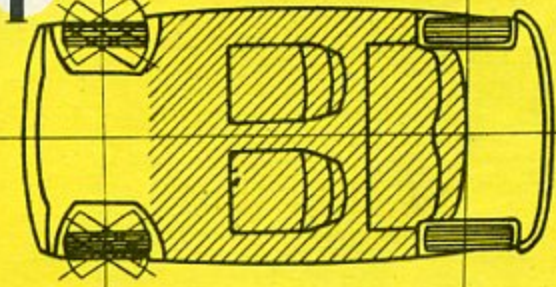
УАЗ-469 (4×4)
 Грузоподъемность, кг 600 + 2 чел.
 Полный вес, кг 2350
 Габаритные размеры, мм 4045×1770×2020
 База автомобиля, мм 2380
 Максимальная мощность двигателя при 4000 об/мин, л. с. 75
 Наибольшая скорость автомобиля, км/час 100
 Расход топлива на 100 км пути, л 12
 Размер шин 8,40—15



ЗИЛ-157К (6×6)
 Грузоподъемность, кг 4500
 Полный вес, кг 10 450
 Габаритные размеры, мм 6922×2315×2360
 База автомобиля, мм 4225
 Максимальная мощность двигателя при 2800 об/мин, л. с. 110
 Наибольшая скорость автомобиля, км/час 65
 Расход топлива на 100 км пути, л 42
 Размер шин 12,00—18 (специальные)

ГАЗ-66 (4×4)
 Грузоподъемность, кг 2000
 Полный вес, кг 5600
 Габаритные размеры, мм 5655×2342×2440
 База автомобиля, мм 3300
 Максимальная мощность двигателя при 3200 об/мин, л. с. 115
 Наибольшая скорость автомобиля, км/час 95
 Расход топлива на 100 км пути, л 24
 Размер шин 12,00—18





**КА-
КАЯ**

Компьютер

ЛУЧШЕ?



Рис. 4. Один из способов осуществить привод на передние колеса при зависимой подвеске [20-е годы].

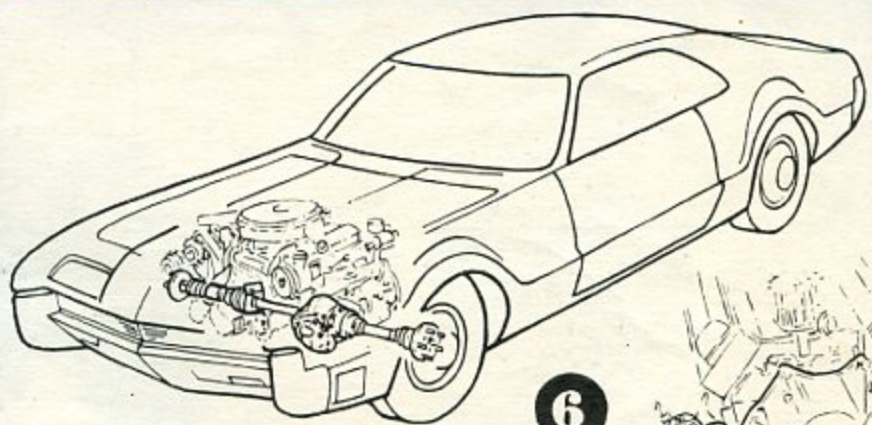


Рис. 6. Переднеприводный автомобиль с мощным восьмицилиндровым V-образным двигателем. От двигателя к коробке передач крутящий момент передается широкой цепью. Редуктор и дифференциал смещены влево.

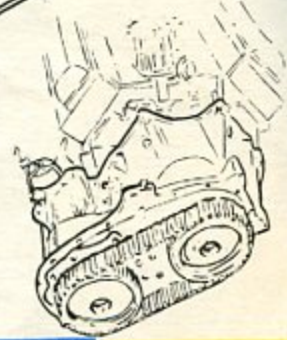


Рис. 1. Схема переднеприводного автомобиля. В передней части пространство между нишами колес намного меньше, сиденья расположены в зоне [она заштрихована] между передней и задней осями [«Моррис мини-минор»].

Рис. 2. Вот каких относительно больших размеров пассажирского помещения и багажника можно достичь при поперечном расположении двигателя и переднем приводе — [тот же автомобиль].

Рис. 3. Силовой агрегат этого автомобиля.

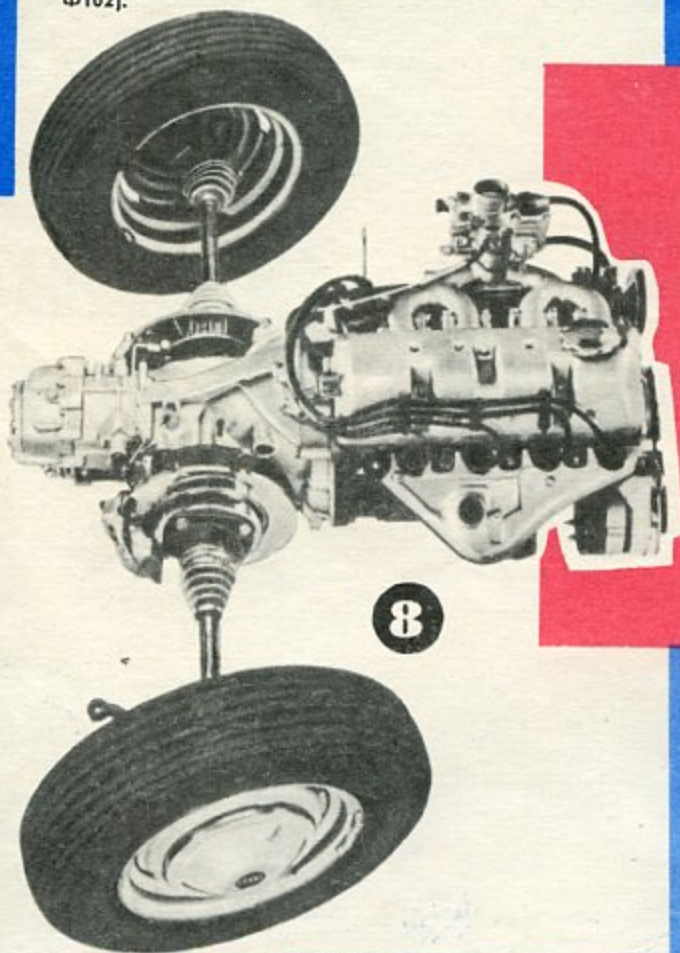
Рис. 5. Представитель «второго наступления» переднеприводных — «Корд» 1929 года. Силовой агрегат расположен далеко от передних колес.

Рис. 9. Коробка перед осью, двигатель за ней [«Ситроен» моделей «ИД» и «ДС 21»].

Рис. 10. Двигатель расположен над передней осью, главная передача и дифференциал «переселились» в его картер [«Триумф»].



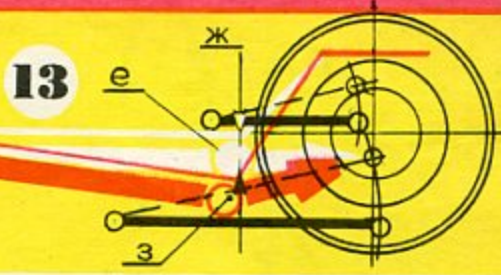
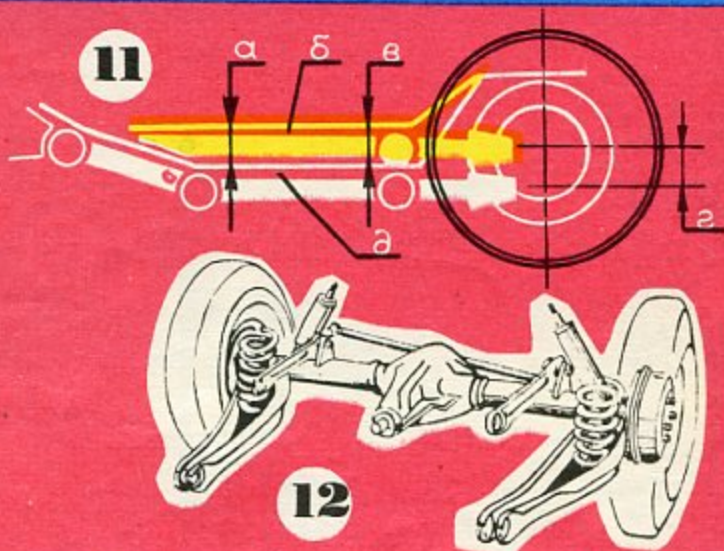
Рис. 7. Двигатель и сцепление впереди, коробка передач — за передней осью (переднеприводный ДКВ Ф102).



8

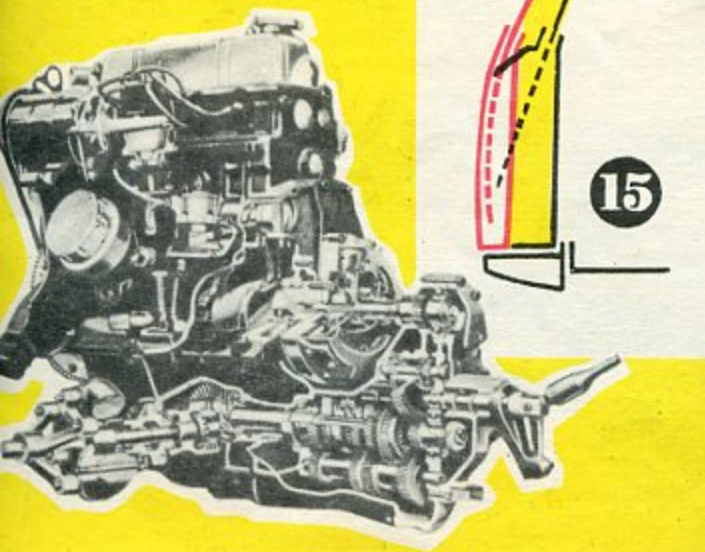
Рис. 8. Рядная «четверка» установлена вместе со сцеплением перед передней осью, коробка передач сзади («Ауди»).

Рис. 11. Промежуточная опора карданного вала и гипоидный редуктор.
Рис. 12. Современная рычажно-пружинная задняя подвеска.



9

а — понижение туннеля за счет применения промежуточной опоры карданного вала;
б — верхнее положение неразрезного карданного вала с обычной главной передачей;
в — понижение туннеля за счет применения гипоидного редуктора заднего моста;
г — гипоидное смещение;
д — верхнее положение карданных валов при применении промежуточной опоры и гипоидного смещения в главной передаче;
е — высшая точка качания заднего шарнира карданного вала при рессорной подвеске;
ж — понижение туннеля при применении рычажной задней подвески с более короткими верхними рычагами;
з — высшая точка качания заднего шарнира карданного вала при применении коротких верхних рычагов.



15



16

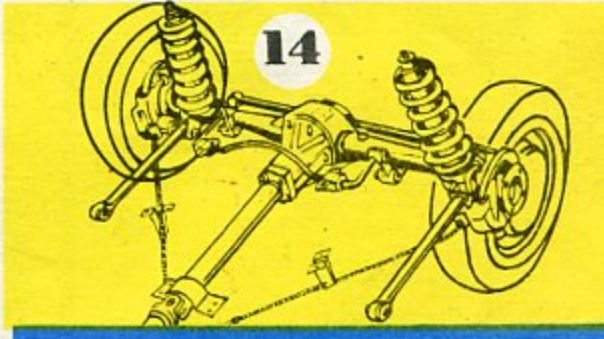


Рис. 13. Так (при разной длине рычагов) можно уменьшить вертикальные перемещения заднего конца карданного вала.
Рис. 14. В качестве верхних рычагов применен удлиненный вал ведущей шестерни — нет вертикального перемещения карданного вала.
Рис. 15. Плоское и «гнутое» стекло боковой двери. Заштрихованная часть двери — выгрыш ширины пассажирского помещения.
Рис. 16. Дверь такой вот конфигурации.



Урал-375Д (6×6)

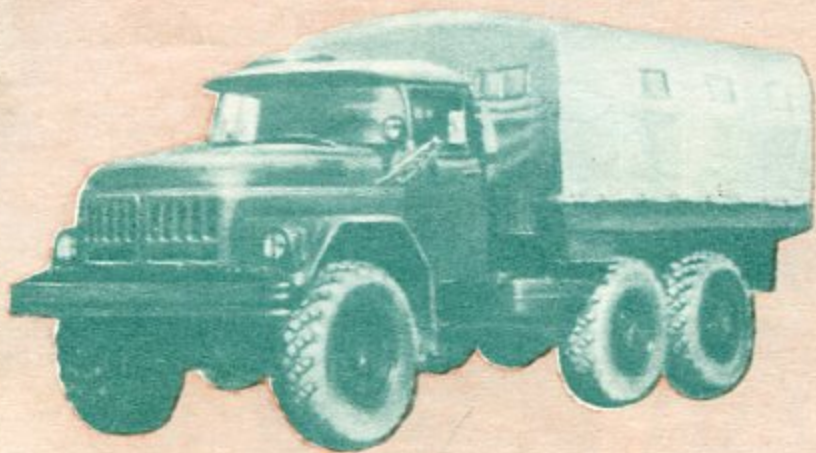
Грузоподъемность, кг	5000
Полный вес, кг	13 225
Габаритные размеры, мм	7350×2690×2680
База автомобиля, мм	4200
Максимальная мощность двигателя при 3200 об/мин, л. с.	180
Наибольшая скорость автомобиля, км/час	75
Расход топлива на 100 км пути, л	48
Размер шин	14,00—20

АВТОМОБИЛЬ-СОЛДАТ



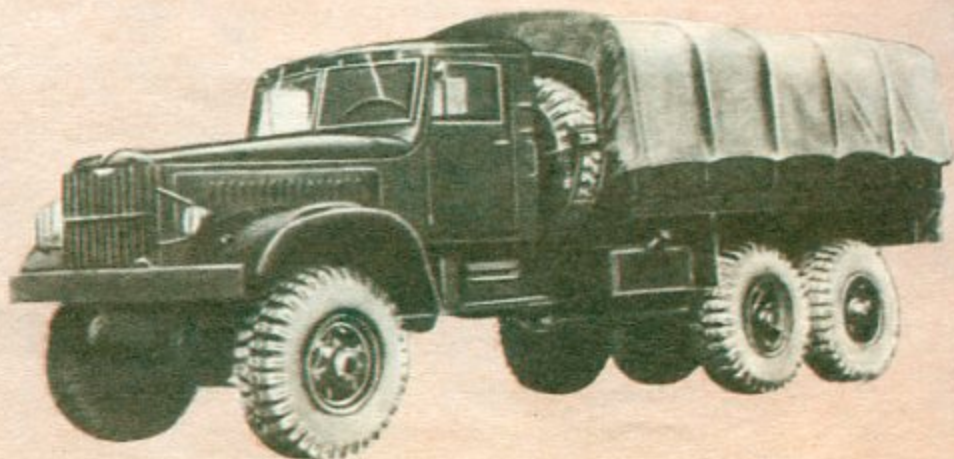
ЗИЛ-131 (6×6)

Грузоподъемность, кг	3500
Полный вес, кг	10 425
Габаритные размеры, мм	7040×2500×2480
База автомобиля, мм	3975
Максимальная мощность двигателя при 3200 об/мин, л. с.	150
Наибольшая скорость автомобиля, км/час	80
Расход топлива на 100 км пути, л	40
Размер шин	12,00—20



КрАЗ-214Б (6×6)

Грузоподъемность, кг	7000
Полный вес, кг	19 570
Габаритные размеры, мм	8350×2700×2880
База автомобиля, мм	5300
Максимальная мощность двигателя при 2000 об/мин, л. с.	205
Наибольшая скорость автомобиля, км/час	55
Расход топлива на 100 км пути, л	65
Размер шин	15,00—20



УСПЕХ ЛЕНИНГРАДСКИХ И УКРАИНСКИХ МНОГОБОРЦЕВ



На рижской трассе. Москвича Н. Борисенко преследует ульяновец С. Центнер.

АВТОКРОСС— В ТРЕТЬЕМ ИЗМЕРЕНИИ

Минувший чемпионат страны привлёк 116 спортсменов из семнадцати городов. Вместе с москвичами, ленинградцами, рижанами и рязанцами, не раз стартовавшими в таких соревнованиях, здесь можно видеть спортсменов из Хабаровска и Баку, Новосибирска и Ташкента, Вильнюса и Волгограда. Фамилии представителей этих городов мы нечасто встречали в программах автокроссов всесоюзного ранга. Но они вовсе не собирались быть статистами — напротив, старались, и это нередко удавалось, сыграть первые роли в борьбе за призовые места. Об этом красноречиво свидетельствует бронзовая медаль, завоеванная хабаровским армейцем перворазрядником Б. Белых.

Среди участников было немало представителей «старой гвардии», неоднократных чемпионов страны: И. Леонов и С. Тенишев, А. Грибов и А. Себейкин. Однако лишь один Леонов смог сдержать напор молодой смены.

Москвич Яценко всего два года занимается автоспортом. Он перворазрядник. На чемпионате СССР в Риге Владимир выступал в классе машин ГАЗ-51. Здесь он оставил позади таких виртуозов, как В. Николаев и Н. Соколов, и впервые завоевал золотую медаль.

Пятьдесят шесть человек стартовало на автомобилях ГАЗ-51. Это надёжная и послушная, но порядком устаревшая машина. Класс же ГАЗ-53А, автомобилей, выпускаемых сегодня нашей промышленностью, пока не нашёл приверженцев. Несколько лет назад так же обстояло дело с грузовиками ЗИЛ-130. Многие даже утверждали, что новая модель вовсе непригодна для кроссов. Рижский чемпионат показал, что ряды класса ЗИЛ-164 начали редеть. Его предпочли на этот раз 16 участников, в то время как на ЗИЛ-130 выступало уже 18 человек, и среди них немало бывших сторонников старой модели. Двадцать пять участников собрал самый, пожалуй, интересный класс — ГАЗ-69 и УАЗ-452. На ульяновских машинах более мощный двигатель, но многие спортсмены пока ещё не оценили их по достоинству. В Риге только мастер спорта Ю. Рукин выступал на УАЗ-452. Вынужденная остановка на первом круге (поломка рулевой тяги) не смутила автозаводца из Ульяновска. Устранив неисправность, он отлично использовал преимущество в мощности и вышел на третье место.

Разумеется, во многом помогла Рукину трасса. Она была недостаточно сложной и имела скорее «скоростной», нежели «кроссовый» характер. В таких условиях решающее значение имеют «лошадные силы», а не мастерство водителя. Очевидно, что в будущем на подобные трассы ориентироваться не следует.

Сегодня автомобильным кроссом отводится важная роль как соревнованиям военно-прикладным. Они должны стать настоящей школой для массового овладения мастерством вождения автомобиля в тяжёлых дорожных условиях. И с этой точки зрения введение гранатометания нельзя признать решением вопроса. Может быть, в программу следует включить элементы ориентирования на местности по карте и компасу, движения по заданному графику. Во всяком случае, здесь есть над чем подумать, и серьёзно.

Кстати, о гранатометании. В Риге это упражнение проводилось до старта, и его результаты практически не влияли на распределение мест, так что выглядело все как «отписка». Другое дело, если водители получили бы задание бросить гранаты в цель прямо на трассе. Зачета это не осложнит: специальное время здесь выделять ни к чему, а дальность броска можно перевести на язык секунд.

Автокроссы ныне стоят на пороге третьей фазы развития. Первые две — «по пояс в грязи» и «гонка по грунту» — были крайностями, которые делали эти соревнования однобокими. Сегодня нам нужна форма, гармонично сочетающая спортивную и прикладную стороны. Только в этом случае автокроссы станут по-настоящему разносторонним видом спорта, приобретут «третье измерение».

г. Рига

Фото В. Виноградова

Результаты соревнований

ГАЗ-69 и УАЗ-452: 1. И. Леонов (Рига); 2. Э. Кедровский (Новосибирск); 3. Ю. Рукин; 4. С. Центнер (оба Ульяновск); 5. Г. Каракозов (Баку); 6. В. Карпов (Москва). ГАЗ-51: 1. В. Яценко (Москва); 2. Т. Эварт (Вильянди); 3. В. Николаев (Рязань); 4. С. Ильиних; 5. Н. Соколов (оба Новосибирск); 6. Н. Дубинский (Вильнюс). ЗИЛ-164: 1. А. Грибов; 2. В. Коротков; 3. А. Сидоров; 4. Н. Кочнов; 5. К. Житков (все Москва); 6. П. Деслятников (Рига). ЗИЛ-130: 1. Г. Краухин; 2. В. Тюляев (оба Москва); 3. Б. Белых (Хабаровск); 4. М. Говоров; 5. В. Михалкин; 6. С. Тенишев (все Москва).

Речь пойдет не о мотосоревнованиях, как могут подумать искушенные знатоки спорта. Двоеборье, за свою короткую «жизнь» успевшее полюбить автомобильистам, в прошлом году на всесоюзном первенстве уступило место многоборью. Это не просто «присвоение очередного звания». Программа соревнований впервые включала стрельбу из малокалиберной винтовки. С нее и начались финальные соревнования. Лидером здесь была Р. Иванова из коллектива Российской Федерации, выигравшая 98 очков из 100. Забегая вперед, отметим, что ставший чемпионом страны Н. Любимов оказался только на тринадцатом месте. Высокие показатели и плотность результатов говорят о серьезном внимании, которое участники уделяли стрелковой подготовке.

Следующие элементы многоборья — традиционные соревнования на экономию топлива и мастерство вождения. Но и здесь новшество: «фигурна» проводилась в два этапа. Каждый включал десять обязательных упражнений. Так что неудача на одном этапе можно было компенсировать более успешным выступлением на втором. А в этом и заключается существо многоборья.

Учитывая большое военно-прикладное значение автомобильного многоборья, ЦК ДОСААФ СССР учредил переходящий кубок для сборных команд. Его оспаривали сборные четырнадцати союзных республик, городов Москвы и Ленинграда. Первую прописку кубок получил в Ленинграде. Второе и третье места — за спортсменами Украины и Российской Федерации.

Большого успеха на чемпионате добились украинские спортсмены. Николай Любимов, шофер Симферопольского обкома партии, набрал наилучшую сумму очков в классе автомобилей «Волга» и во второй раз выиграл золотую медаль чемпиона страны. Инструктор прагматического вождения Киевского автототоклуба Михаил Берман в очень сильной конкуренции впервые победил в классе машин ГАЗ-51.

Соревнования прошли исключительно интересно, в острой борьбе. Однако отдельные их элементы не свободны от недостатков. Прежде всего это относится к «фигурне».

Во-первых, габариты ряда фигур оказались явно заниженными в сравнении с размерами грузовика ГАЗ-51, и в некоторых местах маневрирование отнимало слишком много времени. Соревнования же на мастерство вождения должны, напротив, проходить в хорошем темпе. Это повышает интерес к ним и участников, и зрителей. Может быть, оправдано в будущем увеличить и расстояние между отдельными фигурами, чтобы, подходить к каждой из них, спортсмен успевал набрать достаточную скорость.

Во-вторых, следовало бы за невыполнение сложных элементов комплекса фигурного вождения начислять большее число штрафных очков, чем это сейчас принято. Например, неудавшийся въезд на стоянку передним ходом наказывался всего 50 штрафными очками. Вот и получалось, что подчас выгоднее с хода сбить ограничительный столбик, «заработать» этот штраф, но зато не тратить двух минут на сложную фигуру, а использовать их на безупречное выполнение других.

г. Киев.

В. КОСТИНОВ,
мастер спорта

Результаты соревнований

ГАЗ-21 «Волга»: 1. Н. Любимов (Украинская ССР); 2. Г. Булкин (Ленинград); 3. А. Колодийский (Украинская ССР); 4. В. Шулошко (Москва); 5. Л. Васильев (Туркменская ССР); 6. С. Кестер (Эстонская ССР). ГАЗ-51: 1. М. Берман (Украинская ССР); 2. А. Карпенко (РСФСР); 3. В. Романов (Ленинград); 4. В. Палайта (Литовская ССР); 5. П. Демин (РСФСР); 6. Н. Агильманов (Казахская ССР).

ЭКЗАМЕН НА КАЧЕСТВО И НАДЕЖНОСТЬ

ПЕРВЕНСТВО ЗАВОДСКОЙ МАРКИ

В этом номере журнала на странице 32-й мы публикуем спортивный календарь на нынешний год. Прочное место в нем заняли соревнования военно-прикладного характера. Снова, как и в прошлом году, по всей стране пройдут гонки военизированных мотопатрулей. Это стокилометровый марш-бросок по пересеченной местности с гранатометанием и стрельбой из малокалиберной винтовки. Но есть одно отличие: соревнования, уже завоевавшие популярность, начнутся с городских стартов и завершатся всесоюзными.

Новшеством в нынешнем календаре являются и командные соревнования на грузовых автомобилях по ориентированию на местности, которые пройдут в областях и республиках. Они сочетают наиболее ценные прикладные качества кроссов и ралли, способствуют развитию навыков в ориентировании на местности по компасу и карте, вырабатывают чувство товарищеской взаимовыручки.

Все большее место в календаре занимают традиционные мотокроссы. Они из года в год привлекают множество спортсменов из низовых коллективов и пользуются большой популярностью. В ознаменование 100-летия со дня рождения В. И. Ленина большой мотокросс состоится в Ульяновске.

Очень важным и интересным обещает быть впервые проводимое личностно-командное первенство СССР среди учащихся детско-юношеских спортивно-технических школ по мотокроссу.

В календаре 1969 года мы видим соревнования под названием «Надежность и экономичность». По сути дела это ралли, где при определении результатов принимается во внимание расход топлива.

После годового перерыва возродится чемпионат СССР по зимним автогонкам на ипподроме, а первенство страны по кольцевым гонкам станет разыгрываться в четыре (на мотоциклах) и в три (на автомобилях) этапа.

Говоря о международных соревнованиях с участием советских спортсменов, надо отметить возросшее число стартов наших мотогонщиков в кольцевых гонках.

Как обычно, много встреч с зарубежными коллегами проведут наши мотокроссмены, гаревики, картингисты, раллисты, мотоболлисты.

ВНИМАНИЮ КЛУБОВ И СЕКЦИЙ

Ленинградский завод спортивного судостроения освоил производство мотомобилей типа «нарт», отвечающих всесоюзным и международным требованиям. Эти машины пригодны для установки двигателей классов 125 и 175 см³.

Стоимость одного катера, оборудованного мотоциклетным двигателем М-104 (класс 125 см³), — 700 рублей (без транспортных расходов).

Приобрести эти машины можно через областные, краевые и республиканские комитеты ДОСААФ. Заявки следует направлять в адреса соответствующих комитетов ДОСААФ.

Управление материально-технического обеспечения и строительства ЦК ДОСААФ

Испытания, испытания, испытания... Сколько их — коротких и длительных, но всегда трудных, проходят мопеды, мотороллеры и мотоциклы прежде, чем получить «путевку в жизнь». И позже, когда машины сходят уже с конвейера, их не оставляют в покое. Периодические испытания — квартальные, годовые на стендах завода и ВНИИмотопрома, пробеги по различным дорогам и бездорожью должны подтвердить постоянство высокой «формы», отвечающей жестким требованиям технических условий.

Но есть один экзамен, который во многом отличается от всех остальных. Это первенство заводской марки, где по единой программе проходят сравнительную проверку отечественные серийные машины всех заводов. Параллельно могут экзаменоваться и экспериментальные модели, часть которых впоследствии придет на смену выпускаемым ныне.

Для этих испытаний технические комиссары отбирают по три мотоцикла из партии не менее 75 машин, находящихся на заводских складах. В опломбированной таре их отвозят туда, где намечено первенство заводской марки.

В 1968 году оно проводилось в Пятигорске. Девять заводов представили свою продукцию: Рижский — серийный мопед «Рига-3» и экспериментальные «Рига-4» и «Рига-8», Львовский — мопед МВ-046 и три экспериментальные модели, Минский — мотоцикл М-105 и две экспериментальные модели, Ковровский — «Восход», Вятско-Полянский — мотороллер В-50М, завод, выпускающий мотороллеры «Тула», — «Турист» и две экспериментальные модели, Ижевский — мотоциклы «ИЖ-Планета 2», «ИЖ-Юпитер 2» и «ИЖ-Юпитер 2» с коляской, Киевский — мотоцикл К-650 «Днепр» и экспериментальную модель, Ирбитский — мотоцикл М-63 «Урал-2».

Согласно Положению, все машины были осмотрены технической комиссией, основные узлы и детали опломбированы и замаркированы. Заводские испытатели в течение нескольких дней обкатывали машины так, как предписывают заводские инструкции, затем их регулировали и лишь после этого подвергли специальным испытаниям. Проверялись вес, тормозной путь, максимальная скорость и расход топлива. За результаты, отвечающие или не отвечающие техническим условиям, команде начислялись соответственно положительные или штрафные очки, причем количество их определялось пропорционально отклонением в ту или другую сторону. Все серийные машины, за исключением одной ирбитской, прошли специальную проверку без штрафных очков.

А потом начались основные, дорожные испытания. Проводились они по программе «многодневки». В течение шести дней мотоциклы должны были пройти 1500—1800, а мопеды 1200 километров с определенной средней скоростью. Трасса включала самые различные дороги — грунтовые, каменистые, заболоченные, щебенчатые и асфальтированные. Профиль ее во многих местах напоминал кроссовый — крутые подъемы и спуски, резкие повороты, узкие тропинки.



Команда Ижевского завода, выигравшая «Первенство заводской марки».



Определение контрольного расхода топлива.



И по такой дороге надо было ехать с большой скоростью.

Проверка тормозного пути.

В первый же день гонщики выжимали из машин все, на что они способны. Рев двигателей, работающих на самых высоких оборотах, прыжки на камнях, повороты (подчас юзом), пыль, закрывающая дорогу, — все это создавало картину настоящего кросса. «Машины-то не спортивные, — думали мы, — что же от них останется после трех-четырех кругов? А к концу шестого дня?» Но большинство представителей команд сохраняло спокойствие — они были уверены в своих машинах и испытателях — и, как оказалось, не без оснований. Доказательство тому — результаты команды Ижевского завода. Ни одного штрафного очка за все испытания! Возглавлявший команду В. В. Бонштедт, заместитель начальника конструкторского бюро, конечно, знал возможности своих машин.

Оптимистически были настроены после третьего дня и главные конструкторы Львовского завода Б. М. Долгин и Минского Г. М. Радион, команды которых шли без штрафных очков.

Каждый день после финиша техническая комиссия осматривала машины, после чего их разрешалось устанавливать в закрытый парк. Поломка или неисправность, возникшая во время испытаний, приносила так называемые технические штрафные очки, которые, в отличие от других штрафных, не отыгрывались. Количество их определялось в зависимости от того, в какой системе обнаружена неисправность. К примеру, трещина в глушителе наказывалась тремя очками, а трещина в топливном баке — пятьюдесятью. Такое несчастье постигло один «Восход».

Существенные перемены в распределении мест принес четвертый день. К началу последнего круга пошел дождь, и трасса в некоторых местах стала труднопроходимой. Особенно не повезло одному из миичан. Он стартовал в конце, и ему не удалось преодолеть подъем, ставший настолько скользким, что на нем трудно было даже стоять. «Помогла» и грязь, набившаяся между щитком и колесом. К стати говоря, эта неприятность задержала в пути и другие машины, в том числе и «Восход». Конечно, не везде встречается такая грязь, которая слепит на колесо и даже заклинивает его. И все же как тут было не вспомнить одну из перспективных моделей, показанную нам на том же Ковровском заводе. На ней был установлен регулируемый по высоте щиток. Даже по такой дороге он позволил бы после минутной задержки ехать беспрепятственно.

Неудача постигла в этот день и водителя львовского мопеда — у него сломалась стойка неподвижного контакта прерывателя. Получив 100 «дорожных» штрафных очков за незаконченный день и 3 «технических» за поломку, команда перешла со второго места на седьмое.

Вообще же отрадно отметить, что количество неисправностей машин на этих испытаниях было заметно меньше, чем в прошлом году. И это несмотря на такие условия (прежде всего скорость), в которых ни одна машина, конечно, эксплуатироваться не будет.

Шестой день дорожных испытаний поставил все точки над «i». Первенство заводской марки завоевала команда Ижевского завода, выступавшая на серийных мотоциклах. Ей вручены переходящий приз Министерства автомобильной промышленности, диплом ЦК ДОСААФ 1-й степени, переходящий приз ВНИИмотопрора и приз «За надежность машин». Второе место заняла команда завода на тульских мотороллерах «Турист», третье — команда Киевского завода на мотоциклах К-650. Им вручены дипломы ЦК ДОСААФ.

Команда завода, выступавшая на тульских мотороллерах «Турист-А», победила в группе экспериментальных машин. Ей вручен переходящий приз Министерства автомобильной промышленности и диплом ЦК ДОСААФ 1-й степени. Отрадно, что второе и третье места в этой группе завоевали команды Рижского завода на мопедах «Рига-4» и Минского завода на мотоциклах М-106, массовое производство которых должно начаться в 1969 году.

В комплексном зачете по серийным и экспериментальным машинам лучшие результаты у Тульского завода. Он награжден переходящим призом ВНИИмотопрора.

г. Пятигорск

Фото Ю. Прелова

Б. СИНЕЛЬНИКОВ,
спец. корр. «За рулем»

Бюро президиума ЦК ДОСААФ — о недостойном поведении спортсменов-мотоциклистов В. Арбекова, Г. Драугса, В. Бруниса и Ю. Матвеева.

В сборной команде страны по мотокроссу произошел из ряда вон выходящий случай. В. Арбеков вместе с Г. Драугсом, В. Брунисом и Ю. Матвеевым, находившимися на тренировочных сборах перед выездом на международные соревнования, самовольно взяли служебные машины и организовали пьянку, которая завершилась дебошем.

Бюро президиума ЦК ДОСААФ строго осудило крайне аморальные поступки этих мотоциклистов, пороча-

КОГДА ЗАБЫВАЮТ О ВОСПИТАНИИ

щие высокое звание советского спортсмена, и постановило вывести их из состава сборной СССР и дисквалифицировать. Возбуждено ходатайство перед Комитетом по физической культуре и спорту при Совете Министров СССР о лишении Арбекова звания заслуженного мастера спорта, а Драугса, Бруниса и Матвеева — звания мастера спорта.

Происшествие свидетельствует о серьезных недостатках в воспитательной работе со спортсменами, о снижении требовательности к ним, особенно в отношении соблюдения дисциплины и спортивного режима. В этом повинны комитеты, клубы ДОСААФ, тренерский состав.

В постановлении отмечается, что Управление военно-технических видов спорта и Центральный автомотоклуб неудовлетворительно ведут воспитательную работу с кроссменами — участниками тренировочных сборов. Начальники и тренеры команд формально выполняют свои обязанности, нередко либерально относятся к нарушителям дисциплины и спортивного режима.

Всесоюзная федерация мотоциклетного спорта не выполняет свои задачи: плохо реагирует на сигналы о недостойном поведении ряда спортсменов, не заботится о привлечении общественности, спортивного актива к воспитанию у участников сборных команд высоких моральных качеств, не создает атмосферу непримиримости к нарушителям дисциплины.

Бюро президиума ЦК ДОСААФ потребовало от всех комитетов — республиканских, гг. Москвы и Ленинграда, краевых и областных — уделять повседневное внимание учебно-тренировочной и воспитательной работе со спортсменами, быстро реагировать на малейшие факты недисциплинированности, строго наказывать за аморальные поступки, несовместимые со званием советского спортсмена.



КАЛЕНДАРЬ АВТОЛЮБИТЕЛЯ

ФЕВРАЛЬ

Февральские дни, как известно, теплом не отличаются. Но автолюбитель, даже если его машина на приколе, не сидит без дела. Один всю свою энергию отдает поиску «обезьянки» (или «чертика»). Весной он подвесит ее на ниточке перед самым своим носом, на зеркало заднего вида. Пусть удивляется пешеход и завидуют водители. Другой смастерил указатели поворота оригинальной конструкции. И теперь мучительно размышляет, куда бы их установить.

Между тем весна не за горами. И если ваш автомобиль не так уж молод, пора подумать, что в нем надо подлечить к предстоящему летнему сезону. Плохо приходится тем «счастливчикам», которым удалось пристроить машину в опасной близости от дома, т. е. в пределах досягаемости при снегометании. Это может сделать неотвратимой встречу с квалифицированным жезлянщиком и отодвинуть плановые ремонтные работы. Но будем оптимистами, будем надеяться, что ничего такого с вашей любимцей не случится. Обратимся к более закономерным заботам.

Прежде чем приступать к серьезному делу, полагается проконсультироваться со специалистами.

Вывадет ведь так.

Консультант-доброволец по техническим вопросам слышет авторитетом. Брови кустятся, глаза сквозь очки посверкивают умно и доброжелательно. Наконец-то настоящий специалист, а не из тех, кто, налегая животом на крыло, умиленно глядел на слесаря да расплачивался. И автолюбитель не без робости спрашивает:

— Не пора ли у мотора заменить

слушайте дурацких советов. Поверьте опыту инженера...

А что, задумывается автолюбитель, разве в этой мудрой осторожности не чувствуется великая сержантская правда? Но через несколько дней судьба сводит его с другим крупным специалистом. И этот слышит авторитетом. Брови кустятся, глаза сквозь стекла очков посверкивают умно и доброжелательно и т. д.

— Скажите, пожалуйста, — обращается к нему наш автолюбитель, — у меня мотор постукивает, думал разобрать, да говорят, лучше не трогать — сломаешь, растеряешь, хуже сделаешь. Боже упаси, говорят, мотор вскрывать.

— Ерунда! Не слушайте дурацких советов! Если в моторе посторонний, угрожающий стук, бегите к механику. Посоветуйтесь и, коль нужно, немедленно приступайте к разборке. Помните первую заповедь автомобилиста: устраняйте неисправность, пока она не вызовет другие, иногда уже непоправимые повреждения.

«Это по мне», — просветленно думает автолюбитель, и у него начинает выкристаллизовываться мысль: надо менять вкладыши у моего «Москвича».

Коренные вкладыши изнашиваются очень медленно, и обычно их нужно менять не раньше чем после 100 тысяч километров пробега. Но те, у кого чешутся руки, делают это раньше. После такой преждевременной самостоятельности никакого улучшения в работе двигателя не обнаруживается. Шатунные вкладыши меняют примерно через 60 тысяч. Вкладыши дешевы (комплект стоит три рубля), но замена их очень канительное занятие. Конечно, хочется поехать без замены и дольше пожить, однако это не всегда благополучно кончается.

Для первой замены рекомендуются вкладыши номинального размера. Но ведь есть и уменьшенные на 0,05 мм. Заманчиво. Вы ставите уменьшенные. А после этого вал двигателя почему-то еле-еле удается прокрутить пусковой ручкой. Душу одолевают сомнения: приработаются или не приработаются? Скептики мрачно предсказывают — не приработаются, поплывутся. Оптимисты подбадривают — приработаются, пригнутся немного, еще лучше будет. Мотор уже собран, поэтому охотнее слушают оптимиста. Стук в двигателе об-

подшипники отличаются от первого стандарта. Нужные сведения в этом случае вы найдете в книге «Автомобиль «Москвич» модели 407», написанной группой авторов, под редакцией А. Ф. Андропова и выпущенной издательством «Машиностроение». Кстати, без этой книги вам все равно при ремонте не обойтись. Так вот, два комплекта обеспечат возможность маневра, то есть будет легче получить необходимый диаметральный зазор 0,025—0,076 мм между шейкой и вкладышем. Как его измерить? В авторемонтных предприятиях для этого пользуются большими микрометрами и определяют диаметр шейки вала. Но у вас только маленький, и можно поступить так. Подберите при помощи микрометра подходящей толщины фольгу от конфет, упаковочную целлофановую пленку и т. п. Отрежьте прямоугольную пластинку, положите ее на уменьшенного размера вкладыш нижней крышки шатуна и затяните гайки стяжных болтов. Допустим, что с пластинкой фольги толщиной 0,05 мм шатун зажмет шейку коленчатого вала. Значит, разговоры об уменьшенных вкладышах отпадают и необходимо поставить вкладыши номинального размера. Если же шатун зажмет шейку только при пластинке толщиной, скажем, 0,08 мм, то можно ставить уменьшенные вкладыши.

Если уже принято решение менять шатунные вкладыши, резонно (при достаточных основаниях) подвергнуть ревизию поршневые кольца. Ну, а поскольку с двигателя снята головка блока, есть смысл заодно притереть клапаны. Впрочем, и при всех других обстоятельствах инструкция рекомендует притирать клапаны через 25 тысяч километров пробега.

Некоторые беспечные механики сначала снимают головку блока, а уж потом спохватываются, что новых деталей они не запасли. И пока машина с разорванным двигателем стоит сиротливая и неприкаянная, хозяин бегаёт в магазин или по приятелям в поисках запасной прокладки под головку блока. Кроме такой прокладки, перед притиркой клапанов надо приготовить резиновые колечки-сальники для клапанов, выпускные клапаны, пружины, запорный сухарик и пробковые прокладки под клапанную крышку (одна большая и две маленьких).

Крохотные колечки-сальники, устанавливаемые в подпятниках пружин, хоть они стоят копейки, раздобыть довольно трудно, но необходимо, потому что старые колечки пропускают масло. Старые клапаны в большинстве случаев вполне пригодны, однако притирать их без предварительной шлифовки фаски головки нежелательно, а иногда и нельзя. На притирку нового или шлифованного клапана уходит всего три-четыре минуты. А с притиркой старых нешлифованных клапанов, бывает, приходится возиться целый день. К тому же при этом можно повредить гнезда в головке блока.

Итак, если в феврале вы успели «одновить» двигатель (разумеется, при необходимости), то можете считать, что как автолюбитель весьма плодотворно использовали этот самый короткий в году месяц. И первая весенняя капель вас врасплох не застанет.

М. ГИНИЦБУРГ

Рисунок М. Каширина



вкладыши шатунов? Как будто уже постукивают.

— Мотор хотите разобрать?! Ни в коем случае! Ничего никогда не разбирайте, пока работает. Не нарушайте взаимную приработку деталей. Боже вас упаси разобрать собранное на заводе. Там мастера. Сломаете и растеряете детали, только хуже будет. Не

наруживается при пуске или через несколько дней.

Нельзя гадать в тех случаях, когда можно воспользоваться авторитетным языком чисел. Для ремонта желательно купить сразу оба комплекта вкладышей — номинальный и уменьшенный на 0,05 мм, при условии, что после цифр номера, выбитых на блоке двигателя, нет буквы «Ш». Эта буква говорит, что в двигателе шатунные

Среди различных уголовных дел, расследуемых судьями, часто сталкиваешься с довольно своеобразными и в то же время похожими одно на другое. словно разные экземпляры одной и той же книги, с обязательными чертежами, наглядными схемами, на которых изображена дорога, вычерчены по габаритам машины, обозначены фигуры людей. Рисунки эти — мизансцены драм, разыгрывшихся на улицах и дорогах.

И то, что число этих дел обнаруживает тенденцию к росту, вызывает серьезное беспокойство у нас, судей. По статистике нашей областной ГАИ выходит, что значительная часть происшествий случается не в местах интенсивного движения транспорта, что еще как-то объяснимо, а на районных и сельских дорогах. Что же там, условия езды какие-то необычайно тяжелые? Оказывается, дело в другом.

... Теплым летним вечером по улице села Дмитришевки Хлевенского района Липецкой области промчался грузовик, выля из стороны в сторону и подпрыгивая на ухабах, как взбесившаяся лошадь. Пешеходы враспынную бросились с дороги. Два подростка, Витя Гуров и Гена Дмитриев, не успели этого сделать. Они погибли под колесами машины.

Суд установил, что их убийца, шофер совхоза «Дмитришевский» В. Шилов, посреди рабочего дня угнал машину и отправился пьянствовать, прихватив собутыльников. Загул продолжался до девяти часов вечера, после чего Шилов в почти невменяемом состоянии снова уселся за руль и поехал кататься.

К сожалению, это не единичный случай. Разбирая дела о дорожно-транспортных происшествиях, судьи всегда, разумеется, анализируют их причины и принимают нужные меры. Мы в течение двух лет вели специальные исследования в этом плане. Они показали, что две трети аварий на дорогах Липецкой области происходит потому, что машинами управляют одурманенные алкоголем люди. Причем примерно в трети из них водители использовали транспорт в личных корыстных целях. Надо сказать, что первопричина всего — отсутствие необходимой требовательности со стороны администрации. Это и слабый контроль за техническим состоянием автомобиля, за его выходом на линию, за использованием, это и безразличие к тому, в каком состоянии отправился в поездку шофер, как он ведет себя в пути. Короче, в подавляющем большинстве проанализированных нами уголовных дел о дорожно-транспортных происшествиях четко прослеживается одна и та же порочная цепочка: бесконтрольность, ведущая к пьянству и завершающаяся преступлением.

Шофер Липецкого автохозяйства № 2 А. Бородин был направлен работать на агломерационную фабрику. Однако, выехав из гаража, он самовольно изменил маршрут и отправился в село Фашевку на «левые» заработки. Затем последовала пьянка. Возвращаясь из села, Бородин не справился с управлением машины, выскочил на обочину и, совершив наезд на пешехода А. Папина, причинил ему тяжкие телесные повреждения.

АВАРИЯМ — ЗАСЛОН

Но виной тут не только пьянство. Грузовик не прибыл в назначенное время в распоряжение заказчика, и это было в порядке вещей, никого не встревожило. А когда пьяный Бородин, бросив на дороге сбитого им человека, вернулся в гараж, сменный механик Баранов не счел удобным обращать внимание на такую «мелочь», как густой сивушный перегар, которым несло от водителя, не осмотрел машину и даже не поинтересовался путевыми документами.

Выяснилось, что колхозные и совхозные водители зачастую вообще не возвращаются в гараж, оставляя автомобили на ночь возле своих домов. Положение совершенно нетерпимое. Можно ли в таких случаях проверить, куда и зачем поехал шофер, в каком состоянии он приступил к работе, исправна ли его машина? Конечно, нет.

Как собственностью распоряжался грузовиком шофер Хлевенского отделения «Сельхозтехники» В. Журавлев. Пользуясь попустительством заведующего гаражом С. Щербатых, водитель ставил ЗИЛ на ночь возле своего дома и по собственному усмотрению ездил на нем в любое время суток куда заблагорассудится, зачастую нетрезвым. Кончилось это тем, что Журавлев сбил женщину.

Низкая производственная дисциплина приводит нередко и к выпуску на линию неисправных машин. А здесь беда не заставит себя ждать.

В Липецком управлении механизации треста «Металлургпрокатмонтаж» техническое состояние направляемых на работу автокранов вообще не проверялось, свою подпись в путевом листе мастер участка М. Хальзев ставил ради формальности, не утруждая себя осмотром машин. В результате автокран К-104 под управлением шофера В. Кирина был отправлен на работу с неисправной тормозной системой. Завершилось это трагически. Не подыме заглох двигатель, и машина покатила назад. Малоопытный водитель растерялся и ничего не смог предпринять. Под колесами автокрана погибли три пешехода. Вместе с шофером народным судом был осужден и мастер Хальзев, проявивший преступную безответственность. Но ведь погибших не воскресить.

И уж совсем плохо, когда должности по контролю за состоянием и технической исправностью транспортных средств занимают лица, не разбирающиеся в этих вопросах, технически малограмотные.

Управляя машиной в нетрезвом состоянии, шофер колхоза имени Калинина Н. Быханов заделал двенадцатилетнего мальчика. Пытаясь хоть как-нибудь уменьшить свою вину, шофер ссылаясь на то, что тормоза у машины пришли в негодность, а люфт руля значительно превышал пределы допустимого. Так оно и было. И хотя виновен в этом был в первую очередь водитель, возник вопрос, кто

разрешил эксплуатировать неисправную машину. Выяснилось, что разрешение лежит на совести заведующего колхозным гаражом Н. Васильева. На ответственной должности оказался случайный человек, недостаточно грамотный, не имеющий понятия об устройстве автомобиля. Он попросту не знал, как проверяются тормоза и что такое люфт руля, и полностью полагался на шофера.

Преступления, связанные с нарушением правил безопасности движения и эксплуатации транспортных средств, представляют собой значительную общественную опасность. Они вызывают человеческие жертвы, наносят большой вред народному хозяйству. В условиях стремительной автомобилизации страны действенная борьба с ними приобретает все большее значение. Это настолько важно, что Совет Министров СССР в конце 1967 года счел необходимым принять специальное постановление «О повышении безопасности движения в городах, населенных пунктах и на автомобильных дорогах», а в июне этого года Верховный Совет РСФСР принял Указ «О внесении изменений и дополнений в Уголовный кодекс РСФСР», усиливающий ответственность за нарушение правил движения и эксплуатации транспорта. В правительственных решениях подчеркивается, что искоренение причин, приводящих к дорожно-транспортным происшествиям, следует вести объединенными усилиями работников Госавтоинспекции, руководителей предприятий и учреждений, имеющих отношение к автотранспорту, местных органов власти, общественности. Значительную роль в этом большом деле могут сыграть судебные органы.

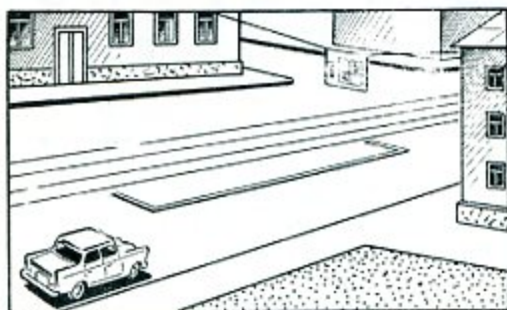
Липецкий областной суд, обобщив результаты анализа уголовных дел о дорожно-транспортных происшествиях за 1967 год, специальным представлением обратил внимание областного управления сельского хозяйства и ряда других организаций на типичные причины, порождающие происшествия и аварии. Вместе с Госавтоинспекцией областной суд провел ряд совещаний, на которых ознакомил руководителей транспортных предприятий и водителей с правительственными постановлениями, направленными на повышение безопасности движения, и выявленными по области типичными причинами и условиями, способствующими авариям. Работники суда посвятили этой теме ряд выступлений по областному радиовещанию. Облсполкомом принято решение о мерах по повышению безопасности движения, образована специальная комиссия, принят ряд других конкретных мер.

Мы считаем, что эта работа поможет поставить на пути аварий надежный заслон.

г. Липецк

Н. АВТУШЕНКО,
член областного суда

На каком расстоянии от этого указателя можно остановить автомобили?



5 м 1 10 м 2 20 м 3

Кому разрешено движение направо?



только мотоциклу

мотоциклу и легковому автомобилю

4

5

легковому автомобилю и автобусу

всем транспортным средствам

6

7

Какой знак обязывает уступить дорогу подъезжающим в поперечном направлении?



8

9

10

11

12

Какой водитель правильно остановил автомобиль для посадки пассажиров?



водитель автобуса

водитель легкового автомобиля

13

14

Ответы — на стр. 31



ГЛЯДЯ ВПЕРЕД

Так решаются проблемы безопасности движения в Румынии

В. ВЛАСЧАНУ,
начальник Управления движения Генерального инспектората милиции

Начну с того, что дорожный транспорт — важное звено в экономике Социалистической Республики Румынии, а ближайшие планы социалистического строительства намечают дальнейшую интенсификацию производства автомобилей в стране. В 1970 году, например, транспортный парк Румынии возрастет в 1,8 раза по сравнению с 1965 годом. Ожидается также значительное развитие внутреннего и международного туризма, а стало быть, новое пополнение машин на дорогах.

В связи с этим органы милиции, отвечающие по нашим законам за безопасность движения на всей территории страны, принимают необходимые меры по укреплению порядка на дорогах и улицах городов. Юридической основой этой деятельности является ряд нормативных актов, которые не только регламентируют дорожное движение в нынешних условиях, но и утверждают роль общественного влияния в отношении нарушителей. Ведь работу по предотвращению дорожных происшествий, обеспечению безопасности на автомагистралях ведут и другие (я имею в виду — немиллицейские) учреждения, организации и лица.

Нынешние заботы румынской милиции, и в частности отрядов уличного движения, направлены на создание таких условий, которые позволили бы, с одной стороны, повысить скорости, а с другой — обеспечить полную безопасность. И на этом пути у нас уже есть некоторые достижения. Так, в 1967 году, даже при ро-

сте парка на 9 процентов, число аварий заметно уменьшилось. Разумеется, этот успех с нами делят Министерство автомобильного, водного и воздушного транспорта, Министерство образования, исполкомы уездных, муниципальных и городских Народных советов, органы пропаганды, которые оказывают нам внимание и поддержку.

На основе обстоятельных исследований мы стараемся постоянно совершенствовать методы и формы управления движением и надзора в населенных пунктах и на дорогах, воспитания водителей и пешеходов в духе уважения правил уличного движения, помогаем водителям в повышении мастерства.

Касаясь этого последнего вопроса, хочу отметить, что недавно мы ввели новую систему экзаменовки лиц, желающих получить водительские права. Каждый из них должен ответить на 27 вопросов. Такой развернутый вопросник позволяет кандидатам в водители с максимальной степенью точности доказать, что дорожное законодательство ими усвоено, а экзаменаторам — наиболее полно оценить их знания.

В практике работы отрядов уличного движения систематическое изучение динамики происшествий занимает одно из важнейших мест. Это дает возможность точнее узнать причины, частоту и географию происшествий, их последствия, дни, часы и типы дорог, на которых они случаются, категории водителей, совершающих наибольшее число аварий, по-



Из фотографий, которыми сопроводил свою статью автор, видно, какое большое значение придает в Румынии разметке улиц и дорог. Четкий рисунок на асфальте помогает увеличивать пропускную способность магистралей (левое верхнее фото), систематизировать движение, устраняя лишние точки пересечения путей транспорта (правое верхнее фото), нагляднее информировать водителей об опасных участках, требующих повышения внимания (нижнее фото).



лучить другие важные данные. Вместе с изучением пропускной способности автомобильных дорог, «точек конфликта» (перекрестков, пересечений с железнодорожными путями) на площадях и в многонаселенных зонах, особенностей движения в определенные периоды года эти факторы служат главными критериями, на основе которых мы оцениваем всю деятельность по предотвращению аварий.

Борьба с причинами аварий — это совокупность мер, уже упомянутых мной в общих чертах. И наибольший эффект дает здесь, по нашему мнению, общественное влияние, привлечение многочисленного актива дисциплинированных людей, которые своими поступками, соблюдением установленных норм, наконец, своим решительным поведением по отношению к нарушителям создали и создают сильное и здоровое общественное мнение.

Ценную помощь оказывает нам добровольный актив из лучших шоферов. Он достаточно многочислен и постоянно пополняется водителями со стажем не менее пяти лет.

Улучшения условий движения мы достигаем большими работами в области сигнализации и информации на дорогах. Среди них стоит сослаться на установку освещаемых указателей и знаков по всем национальным дорогам, открытым для международного туризма, а также по главным магистралям и улицам городов. Для защиты пешеходов в густонаселенных городских районах смонтированы баллюстрады, а во многих селах построены тротуары.

С не меньшим вниманием мы относимся к техническому состоянию автомобилей, к кадрам транспортных учреждений. Видимо, и здесь мы на верном пути: в 1967 году число аварий по техническим причинам снизилось на 45 процентов.

Несомненно, что в деле укрепления порядка и дисциплины на дорогах важную роль играет пропагандистская деятельность, популяризация правил движения. В этой работе органы милиции используют ассигнования из бюджета государства и уездных Народных советов. На эти средства мы издаем различные печатные работы, выпускаем агитационные фильмы, диапозитивы, фотографии, альбомы с фотографиями мест происшествий, проводим разнообразные конкурсы и т. п. Хочу подчеркнуть, что все центральные и местные газеты и журналы постоянно публикуют статьи по транспортным проблемам, огромную помощь нам оказывают телевидение, радио и кино. По радио, например, пять раз в день вместе со сводкой погоды передают бюллетень уличного движения, в котором вращающиеся освещаются наиболее актуальные вопросы.

Результаты работы по предотвращению аварий радуют нас и обнадеживают. Настойчивость, дальнейшие поиски новых методов и форм организации работы транспорта, воспитание высокой личной ответственности каждого участника движения — вот главные цели, которые мы перед собой ставим.

г. Бухарест

На дорогах всего света

ИТАЛИЯ

В 1968 году подоходный налог, взимаемый с владельцев автомобилей, увеличился на 15 процентов, а в 1971 году возрастет еще на пять. На так называемых «открытых» дорогах через определенные промежутки расположены счетные станции, где электронные машины вычисляют сумму сбора с учетом класса автомобиля. При въезде на «закрытую» водитель получает дорожную карточку с указанием места въезда, а при съезде выводится причитающаяся с него сумма, исходя из налоговой мощности автомобиля и общего расстояния, пройденного по дороге. Езда по горным дорогам обходится итальянским автомобилистам на 20 процентов дороже, чем по равнинным.

С Ш А

Число автомобильных краж в Америке растет с каждым годом. На борьбу с ними уже брошена электронно-вычислительная техника. Полиция штата Калифорния, например, ввела в эксплуатацию быстродействующую систему связи для регистрации и распространения информации об украденных и разыскиваемых автомобилях.

Электронно-вычислительная машина регистрирует поступающие из 197 пунктов данные и хранит их в течение пяти лет. Используя специальный код, оператор любого из этих пунктов может набрать на клавиатуре передающего устройства интересующий его номер автомобиля, и всего лишь через 1 секунду машина ответит — «да» или «нет».

Ф Р Г

Здесь впервые опубликованы данные о числе водителей, наказанных за нарушения правил движения (в 1966 году). Всего за различного рода преступления и нарушения в ФРГ были подвергнуты наказаниям 607 750 человек, из них приблизительно 312 000 (свыше половины) за несоблюдение правил движения, а почти треть последних (95 400 человек) за употребление спиртных напитков.

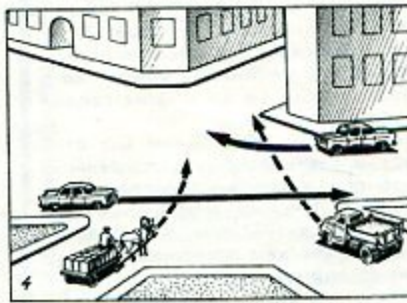
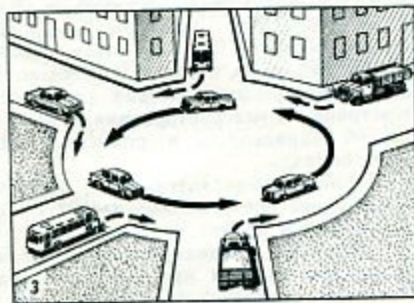
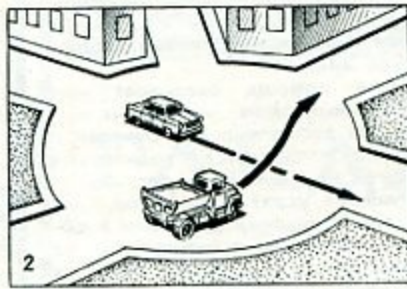
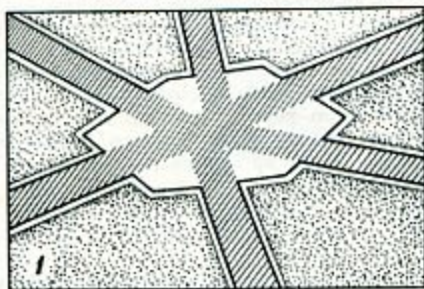
В общем контингенте нарушителей правил движения совершеннолетние составляют 266 900 человек. Из этого числа 94 300 были приговорены к тюремному заключению и 172 400 — к денежным штрафам. Кроме того, в 98 100 случаях у нарушителей были отобраны водительские права, причем у 46 200 человек на срок до шести месяцев, у 46 700 — до двух лет и у 5200 — более чем на шесть лет или навсегда.

Количество нарушений правил движения в ФРГ непрерывно растет, о чем свидетельствует, в частности, то факт, что сейчас отбирается уже около 120 000 водительских прав в год.

Малая советская энциклопедия определяет ее как входящую в уличную сеть, незастроенную часть территории города или другого населенного пункта.

Площадь, являющаяся разновидностью пересечений улиц или дорог в одной плоскости, может быть образована примыканием трех, четырех и большего числа проездов. Иногда площади образуются в местах, где нет пересечения улиц (дорог), но проезжая часть значительно расширена с одной или обеих сторон.

Основной объективный признак площади, влияющий на характер движения по ней, тот, что территория, занимаемая ею, выходит за так называемые



красные линии — мысленно продолженные линии строений на примыкающих кварталах или линии парковых массивов (на рис. 1 территория, выходящая за «красные линии», не заштрихована). Благодаря этому на площади при необходимости оказывается возможным организовать круговое движение (установкой дорожных знаков 3. 3.).

Сами по себе размеры площади, как бы они ни были велики, еще не обязывают к движению по кругу, так как согласно статье 91 Правил движения «при отсутствии знаков и разметки водители могут проезжать площадь по кратчайшим направлениям».

На большинстве площадей образующие их проезды отдалены один от другого, и практически водители как бы проезжают последовательно несколько расположенных рядом перекрестков. Статья 91 Правил движения обязывает водителей на каждом таком пересечении «выполнять требования, установленные для проезда перекрестков» (рис. 2).

Для регулируемых пересечений на площади это требование сводится к обязанности водителя «руководствоваться сигналами каждого светофора или регулировщика... последовательно встречаясь с ним на его пути» (статья 93).

В местах нерегулируемых пересечений водители транспортных средств, проезжающих по площади, пользуются приоритетом перед водителями, только еще въезжающими на нее. Это — наиболее высокий признак приоритета, по которому проезжая часть площади приобретает значение как бы главной улицы или дороги (рис. 3).

Когда оба водителя только въезжают на площадь из смежных проездов, то есть при равенстве признака дорожных условий, преимущество определяется по группе транспортных средств, а среди транспортных средств одной группы приоритетом пользуется водитель, не имеющий помехи с правой стороны (рис. 4); так же поступают водители, если траектории их путей движения пересекаются при одновременном выезде с площади.

Если происходит взаимное перестроение транспортных средств в двух соседних рядах, то, как и на перегонах улиц и дорог, преимущественное право проезда предоставляется находящемуся справа.

Этот заголовок взят нами с обложки 22-го номера журнала «Моторшпорт илюстриртер» (ГДР), почти целиком посвященного шестидневке ФИМ 1968 года. Он привлек наше внимание потому, что имеет определенный подтекст.

До сих пор на мотоолимпиадах существовало неписанное, но в то же время неизбывное правило: первый день соревнований, понедельник, — один из самых легких. Участникам как бы предлагают ознакомиться с характером трассы, «вжиться» в график, почувствовать обстановку, в которой предстоит вести борьбу. Затем условия усложняются, и где-то в середине мотоциклетного марафона наступает кульминационный, или, как его называют, «черный день», с наиболее трудными кроссовыми участками, сокращенным графиком, сложными дополнительными состязаниями. Тот, кто выстоит в этот день, как правило, благополучно завершает соревнования.

Организаторы 43-й мотоолимпиады, а она проходила на севере Италии в районе горного курорта Сан Пеллегринно, не посчитались с традицией. Первый день соревнований — понедельник — оказался тем самым «черным днем», который сразу же определил все дальнейшее развитие событий и даже обладателя главного приза — «Международного Трофея».

На этот раз Трофей оспаривало семь команд: Австрии, Англии, ГДР, Италии, ФРГ, ЧССР и Швеции; 22 команды боролись за «Серебряную вазу». Всего на старт вышло 298 гонщиков из 16 стран.

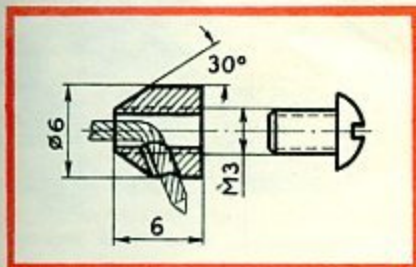
Это соревнование, как отмечает «Моторшпорт илюстриртер», не войдет в хронику шестидневки, отличавшихся очень острой конкуренцией. Несмотря на то, что дистанция протяженностью 1596 км проходила по каменистой горной трассе и порой поднималась до отметки 1800 метров, около 60 процентов участников — 172 человека — достигли финиша, 46 из них (без штрафных очков) получили золотые медали.

Довольно спокойное течение состязаний в какой-то мере можно объяснить и прекрасной солнечной погодой, и отсутствием среди тех, кто оспаривал главный приз, команд СССР и Польши. Но была еще одна, основная причина, предопределившая ход борьбы. Зарубежная пресса назвала ее «коварством графика». Его составили таким образом, что он давал неоспоримое преимущество командам, выступавшим на мотоциклах малых кубатур. Это своеобразная «фора» обнаружилась сразу же после старта. Команды ГДР, ЧССР, Швеции, которые делали ставку на машины средних классов (175—350 см³), укладывались в график ценой огромных усилий. И это несмотря на то, что в составе их были сильнейшие в мире многодневники! А мотоциклисты ФРГ, стартовавшие на малых «циондапах» (классы 50, 75 и 100 см³), приезжали на пункты контроля времени с запасом в 10—15 минут. Судьба «Международного Трофея» почти решилась. Получив неожиданное преимущество, команда ФРГ, единственная из всех, оказалась без штрафных в первый трудный день и в последующие сохранила его, что оказалось совсем не трудным делом.

Установившееся с самого начала положение команд: ФРГ, ГДР, ЧССР, Швеция, Австрия, Италия, Англия — было нарушено лишь однажды, когда из-за падения в четвертый день выбыл капитан команды ГДР Вернер Залевски, и бесспорный на протяжении последних пяти лет обладатель Трофея коллектив гонщиков Германской Демократической Республики переместился на четвертое место. В итоге вторыми в национальном («трофейном») зачете стали чехословацкие мотоциклисты, а третьими шведы.

«Серебряная ваза» досталась хозяевам трассы — итальянцам, также выступавшим на машинах малых кубатур — одноклассниках «Жилера» и «Морини» (100 и 125 см³).

КОГДА ОБОРВАЛСЯ ТРОС



Замена оборванного троса на мото-роллере «Вятка» — работа хлопотливая. Я упростил ее. Оборванный трос вытягиваю из оболочки и вместо него пропускаю новый, один конец которого опалил и заплел на конус, а к другому припаял наконечник. На пропущенный же конец троса я прикрепил винтом самодельный наконечник, который показан на рисунке.

Г. СМОЛЕНЦЕВ

г. Воронеж-13,
ул. Депутатская, 8, кв. 111

ЗАЩИТА САЛЬНИКА

У моего «Москвича-407» после сравнительно небольшого пробега появилась течь масла через сальник боковой крышки коробки передач. Я выяснил причину: на валик 1 (рис. 1), поступательно перемещающийся в сальнике 2, налипла грязь, которая и препятствовала нормальному уплотнению. Замена сальника не исключила дефекта.

Полностью избавиться от течи масла и устранить эту неисправность помогло защитное кольцо 3 из фетра (можно сделать его из технического войлока) толщиной 3—4 мм, разрезанное с одной стороны, как показано на рис. 2.

Перед тем, как поставить его, я тщательно очистил от грязи и протер раство-

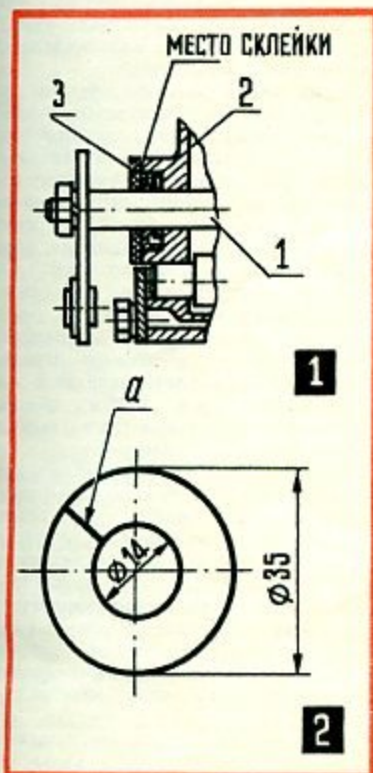


Рис. 1. Защита сальника: 1 — валик; 2 — сальник; 3 — защитное кольцо.
Рис. 2. Защитное кольцо: а — место разреза.

рителем валик и буртик крышки в месте установки сальника и убедился в его исправности. Затем надел на валик кольцо и приклеил его к буртику бакелитовым клеем. Теперь сальник работает надежно.

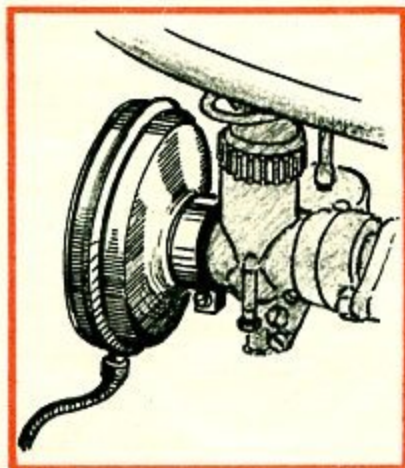
И. КАРПОВ

Московская область,

г. Дубна, ул. Комсомольская, 8, кв. 26

КАРТЕР ЧИСТЫЙ

На некоторых мотоциклах «Паннония» даже при хорошем состоянии системы выпуска («За рулем», 1967, № 4) часть смеси при работе двигателя выбрасывается в карбюратор. Масло, находящееся в смеси, после испарения бензина накапливается в воздушном фильтре и вытекает на верхнюю крышку картера. Оседающая на масло пыль образует слой грязи, удаление которой не доставляет удовольствия водителю.



Я избавился от этой неприятности, сделав отвод масла из фильтра. Для этого в нижней части корпуса фильтра (см. рисунок) просверлил отверстие и впаял в него штуцер (трубку внутренним диаметром 2,5 мм и длиной 15 мм), на который надел полихлорвиниловый шланг заканчивающийся у дна картера возле оси качающейся вилки. Эксплуатация мотоцикла с таким несложным «усовершенствованием» избавила меня от лишних забот по поддержанию чистоты картера.

А. НОВИКОВ

г. Краснодар—40,
Абонемный ящик 193

МАСЛО В ДУГАХ

Не на всех дорогах найдешь АЗС, да и не всегда бывает там нужное масло. Вот и приходится возить его с собой в разных бутылках, бачках, флягах. Но те, кто установил на своем мотоцикле защитные дуги, могут использовать для этой цели их внутренний объем. Чтобы залить и вылить масло, в верхней и нижней частях дуг я сделал резьбовые отверстия диаметром 8 мм. Пробкой служит болт, под головку которого подложена паранитовая или резиновая шайба. Можно также вместо верхних болтов поставить готовые полиэтиленовые пробки от бутылок. Разумеется, сварные швы у дуг должны быть герметичными.

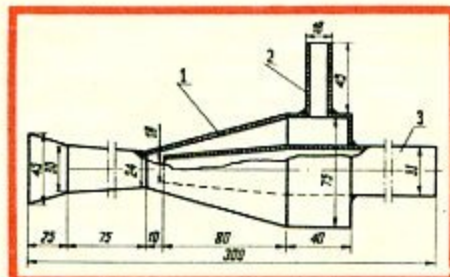
В. МАРИН

Москва, Шаболовка, 59
корп. 2, кв. 2

ВАРИАНТ ДЛЯ «МОСКВИЧА»

Пылесос для чистки салона «Волги» («За рулем», 1968, № 11), действующий на принципе эжекции, которая возникает при выпуске отработавших газов, понравился многим автолюбителям. А как быть с «Москвичом»? Предлагаю «москвичов-

ский» вариант подобного пылесоса. Я пользуюсь таким насадком давно. Размеры и устройство его ясны из рисунка.



Эжекционный пылесос для «Москвича»: 1 — корпус; 2 — патрубок для шланга; 3 — насадочный патрубок.

На патрубок 2 надеваем шланг с наконечником для забора пыли, а насадочный патрубок 3 плотно соединяем с концом трубы. Поток газов меняет скорость в узкой части конусного насадка и создает разрежение в полости корпуса 1 пылесоса. На средних оборотах такой пылесос удаляет пыль из сидений и обивки «Москвича» за 10—15 минут.

Е. ВИЗЕР

г. Москва, Б. Демидовский, 17, кв. 8

БОКОВОЙ ПРИЦЕП — ЛОДКА

Мотолюбителей — охотников, рыболовов, туристов, — возможно, заинтересует боковой прицеп, кузов которого может служить лодкой.

Предлагаемый мною комбинированный кузов мало отличается от обычных (фото 1), а на воде (фото 2) он устойчив и достаточно комфортабелен. Грузоподъемность его — 150 кг.

Тем, кто заинтересуется моим прицепом-лодкой, могу выслать чертежи.

Х. ЭРУСК

Эстонская ССР,
Тарту, ул. Тийги, 6, кв. 502



КАКАЯ

Компоновка

ЛУЧШЕ?



Инженеры
отвечают
читателям

Многие читатели, знакомясь с описанием конструкций легковых автомобилей, созданных в последние годы, ищут объяснение разнообразию компоновочных схем, по которым они построены. Их интересует также, в чем преимущества и недостатки той или иной схемы, в каком направлении идет конструкторский поиск в мировом автостроении.

Мы попросили ответить на эти вопросы сотрудника КБ общей компоновки автомобилей МЗМА инженера А. И. Веселова.

Вопрос о расположении двигателя и других основных агрегатов возникает в самом начале проектирования автомобиля. Каждое компоновочное решение существенно влияет на его эксплуатационные качества — безопасность, условия управления, удобства пассажиров и т. п.

Обратим внимание на принципиальную установку, которой руководствуются конструкторы. Они исходят из того, что лучше всего размещать пассажиров в пределах колесной базы — тогда они меньше чувствуют толчки от дороги, смягчаемые подвеской (средняя часть автомобиля наименее подвержена колебаниям), и, кроме того, находясь в самой широкой части кузова (рис. 1 — на 2—3-й стр. вкладки). Их почти не стесняют колесные ниши. В настоящее время проектировщики автомобилей стремятся выделить максимально возможный объем для пассажиров и их багажа, а двигатель и агрегаты трансмиссии, подвеске отдают места поменьше, предусмотрев, однако, удобный доступ к ним для обслуживания.

Какие же компоновочные схемы сейчас применяют?

Прежде всего отметим, что с давних пор и до настоящего времени больше всего распространена схема «двигатель — впереди, привод — на задние колеса». Ее называют классической.

При этом можно разместить пассажиров внутри базы — в «зоне комфорта», а двигатель — в наиболее узком месте (между нишами передних колес) и, кроме того, получить просторный багажник.

При «классической» компоновке вес автомобиля распределен практически равномерно между передними и задними колесами. Это придает ему лучшую устойчивость, и он хорошо «держит дорогу» на все более высоких скоростях. В то же время, поскольку пассажиры располагаются недалеко от центра тяжести автомобиля, который при такой схеме находится в районе центральной стойки кузова, изменение нагрузки (двое или четверо пассажиров) мало меняет «развесовку», а поэтому не оказывает существенного влияния на устойчивость машины.

Наряду с «классической» схемой за последнее десятилетие широкое распространение получила заднемоторная компоновка. Здесь двигатель, сцепление, коробка передач и редуктор объединены в один агрегат, расположенный

сзади и приводящий задние колеса.

Такая схема сулит много выгод: объединение всех агрегатов в один блок дает экономию в весе (общие картеры); делает ненужными карданный вал и высокий длинный туннель для него; независимая подвеска задних колес, необходимая в этом случае, способствует улучшению удобства, а шум двигателя меньше беспокоит пассажиров.

Впервые в наиболее концентрированном виде все преимущества расположения двигателя сзади проявились на выпущенном в 1955 году итальянском автомобиле ФИАТ-600, по примеру которого многие фирмы в разных странах Европы стали делать заднемоторные автомобили. До последнего времени такая компоновка преобладала среди машин длиной до 4000—4200 мм с двигателями рабочим объемом 600—1000 см³.

Может возникнуть вопрос: почему же не все автомобили делают заднемоторными? Да потому, что наряду с преимуществами эта схема имеет серьезные недостатки. Поскольку двигатель и все агрегаты трансмиссии расположены у задних колес, они сильно нагружены. Это ухудшает устойчивость автомобиля на высоких скоростях, особенно при боковом ветре.

Чтобы уменьшить при такой компоновке вес, приходящийся на задние колеса, конструкторы стремятся продвинуть вперед пассажирское помещение и все, что можно вынести вперед — бензобак, запасное колесо, аккумуляторы и т. п., — располагают между передними колесами. Но тогда в узком и коротком багажнике, зажатом между глубокими нишами передних колес, остается мало места для багажа (здесь же еще расположен рулевой механизм). И это не все — ноги водителя и пассажира, сидящего впереди, также стеснены нишами передних колес.

Развитие третьей компоновочной схемы — переднеприводной — было долгим и трудным. При этой схеме весь силовой агрегат, включающий те же узлы, что и у заднемоторных автомобилей, расположен впереди (рис. 2 и 3) и ведущими являются передние колеса*.

У заднеприводных автомобилей направление движению задают передние

колеса, а «толкают» — задние. На повороте направления тех и других не совпадают, и возникают силы, стремящиеся повернуть машину, способствующие заносу. У переднеприводных же передние колеса являются и ведущими и направляющими одновременно. Поэтому на поворотах, особенно зимой, при гололеде такие автомобили гораздо лучше сохраняют заданное направление движения. Это чрезвычайно ценное качество.

То, что «тянуть» автомобиль лучше, чем «толкать», понимали уже на заре автомобилестроения. И не случайно первые машины с такой компоновкой появились еще в конце прошлого — начале нашего века. Однако они быстро сошли со сцены, так как техника того времени не могла создать работоспособный и надежный привод передних управляемых колес. Для этого привода необходимы шарниры, могущие передавать равномерное вращение колесам, которые перемещаются в вертикальном направлении и поворачиваются. Как известно, обычный карданный шарнир, особенно при больших углах между осями, передает вращение неравномерно. Попытки применить привод передних колес с коническими шестернями такого типа, как показано на рис. 4, успеха не имели. Автомобили с передними ведущими колесами на некоторое время были забыты.

Так на каком-то этапе уровень развития техники, ограниченные технологические возможности изготовления деталей накладывали свой отпечаток на принятую компоновочную схему или даже выносят «смертный приговор», казалось, очень заманчивой и хорошей идее. Бывает и так, что решения, представлявшиеся неосуществимыми или слишком сложными и нежизненными, с течением времени становятся реальными и раскрывают свои достоинства.

Второй этап «наступления» переднеприводных автомобилей начался в конце двадцатых годов. К тому времени научились делать шарниры равных угловых скоростей («Тракта»).

Однако на этом этапе появилось другое препятствие — буксование передние колеса. У автомобилей того времени пассажирское помещение было смещено назад, силовой агрегат находился между ним и передними колесами (рис. 5), на которые приходилась недостаточная нагрузка. К тому же при трогании автомобиль всегда «приседает» на задние колеса (влияние реактивного момента), что еще более разгружает передние, и они буксовали, особенно на мокрой дороге. Не лучше обстояло дело на подъемах, когда значительно уменьшается вес, приходящийся на передние колеса.

В те годы с этим препятствием достаточно эффективно справиться не

* Об этом см. также «Признание переднего привода» — «За рулем», 1966, № 3.

смогли, и переднеприводные автомобили не получили широкого распространения. Лишь две фирмы — французская «Ситроен» и немецкая ДКВ — продолжали непрерывно их выпускать.

В 1959 году, когда развитие техники привело к появлению компактных двигателей, легко помещающихся даже поперек между колесами, появился английский автомобиль «Моррис мини-мюр» (см. рис. 2).

Расположенный перед передней осью поперек автомобиля четырехцилиндровый двигатель дал возможность продвинуть пассажирское отделение почти до оси передних колес. На передние колеса этого автомобиля приходится 62 процента общего веса, что обеспечивает их хорошее сцепление с дорогой.

Началось победное шествие переднеприводных автомобилей. Что же определило их распространение?

Когда рядный двигатель расположен поперек перед передней осью, максимально эффективно используется длина автомобиля. По сравнению с другими компоновочными схемами пассажирское отделение получается наибольшим. Багажник шире, длиннее (благодаря продвинутому вперед пассажирскому помещению) и в общем гораздо вместительнее, чем у заднемоторных автомобилей.

Установку рядного двигателя поперек перед передней осью стали применять и другие фирмы — «ФИАТ» на автомобиле «Примула», «Пежо» — на модели «204», «Симка» — на модели «1100». «Рено» и «Симка», выпускающая массовые заднемоторные модели «Рено-110» и «Симка-1000», подготовили им замену — переднеприводные автомобили «Симка-1100» и «Рено-Р7». Это уже звучит как приговор заднемоторной компоновке на малолитражных машинах.

За последние годы переднеприводные модели появились и в среднем классе — с двигателями до 2000 см³: «Форд» моделей «12М» и «15М»; «Ауди», НСУ Ро-80 (с двигателем Ванкеля) в ФРГ; «Рено-16», «Ситроен» моделей «ИД» и «ДС 21» во Франции; «Остин-1800» в Англии; СААБ-97 и «99» в Швеции. Выпускаются переднеприводные автомобили даже большого литража. Это — «Олдсмобил-Торонадо» (рис. 6) и «Кадиллак-Эльдорадо» в США.

Казалось бы, преодолев на данном этапе развития техники свои недостатки, переднеприводная компоновка должна вытеснить остальные.

Однако этого не произошло. В классах выше 1300 см³ темпы «наступления» переднеприводных автомобилей оказались гораздо слабее. Здесь все же преобладают машины с классической компоновкой, а в США они по-прежнему господствуют (выпуск моделей «Торонадо» и «Эльдорадо» очень ограничен). Интересно, что у переднеприводных автомобилей с литражом двигателя больше 1300 см³ невыгоднейшую — поперечную установку рядного двигателя не применяют (исключение — «Остин-1800»). Конструкторы устанавливают его вдоль оси кузова, но все же перед передней осью. Так расположены V-образный двигатель у автомобилей «Форд» (моделей «12М», «15М») и «Лянча фульвия», у ДКВ Ф 102 (рис. 7), у «Лянча фульвия» (опозитный), четырехцилиндровый рядный двига-

ель «Ауди» (рис. 8). Коробка передач находится между осью передних колес и пассажирским помещением и несколько уменьшает его. В других конструкциях перед передней осью помещают лишь коробку передач, а двигатель и сцепление — за ними, но все-таки перед пассажирским помещением — «Ситроен» моделей «ИД» и «ДС» (рис. 9), «Рено-Р16». Интересна компоновка английского автомобиля «Триумф». У него двигатель — над осью передних колес, а главная передача находится в его же картере (рис. 10).

На автомобиле СААБ-99 двигатель установлен сцеплением вперед, что дает возможность опустить капот в передней его части и обеспечить лучшее охлаждение сцепления.

Однако во всех этих конструктивных решениях длина автомобиля используется менее эффективно, так как пассажирское отделение продвигается вперед в меньшей степени, чем при поперечном расположении рядного двигателя. Объясняется это тем, что, когда наклонный пол, находящийся под ногами водителя и его соседа — пассажира, продвинут далеко вперед, их начинают стеснять ниши передних колес (см. рис. 1). Именно по этой причине конструкторы не стремятся смещать слишком далеко вперед пассажирское отделение у автомобилей длиной 4200—4600 мм (рабочий объем двигателя 1300—1800 см³).

Итак, для автомобилей среднего и большого литража по-прежнему предпочитают «классическую» схему компоновки. Она обеспечивает достаточно удобное пассажирское отделение и просторный багажник. Лишь туннель для карданного вала является недостатком. Но за многие годы применения такой схемы появились способы уменьшить и это неудобство.

Начнем с того, что большая часть автомобилей среднего класса — пятиместные: на переднем сиденье водитель и один пассажир, которым туннель не мешает. Посадка же третьего человека на переднем сиденье при любой компоновочной схеме была бы неудобной — в средней части под панелью приборов обычно устанавливаются отопитель и рычаг управления коробкой передач на полу.

Иное положение с задним сиденьем. Здесь пассажиру, находящемуся посередине, высокий туннель мешает. За последние годы конструкторы нашли несколько способов снизить его. Для этого уменьшают вертикальные перемещения карданного вала, применяя промежуточные опоры под передним сиденьем и гипоидный редуктор заднего моста, у которого смещена вниз ведущая шестерня (рис. 11).

С ростом мощности двигателей выяснилось, что широко применявшаяся задняя рессорная подвеска не обеспечивает хорошего «держания дороги» на высокой скорости. Это объясняется тем, что рессоры с их ограниченной «поперечной» жесткостью нечетко фиксируют автомобиль в боковом направлении. Поэтому сейчас находят распространение рычажно-пружинные системы, у которых задняя ось подвешена к кузову через два продольных рычага с каждой стороны, а поперечные нагрузки воспринимаются так называемой «тягой Панара» (рис. 12). Если сделать верхние рычаги короче ниж-

них, то при вертикальных перемещениях заднего моста передний конец хвостовика редуктора, а вместе с ним задний конец карданного вала перемещаются гораздо меньше, чем при рессорной подвеске (рис. 13).

И наконец, карданный вал вовсе не перемещается по вертикали, если в качестве верхних рычагов использовать удлиненный хвостовик редуктора заднего моста, качающийся вокруг опоры, помещенной под задним сиденьем (рис. 14). Можно сделать туннель невысоким и при независимой задней подвеске, так как в этом случае редуктор моста закрепляется на кузове, а вращение к колесам передается через качающиеся полуоси.

Как видим, много можно еще сделать и в давно применяемой «классической» компоновочной схеме, и она не собирается сдавать свои позиции.

Столь же рационально, как длину автомобиля, конструкторы стремятся использовать и каждый сантиметр его ширины. Особую актуальность приобрел этот вопрос, когда на заднее сиденье стали сажать трех пассажиров. Увеличить же из-за третьего пассажира габаритную ширину автомобиля — значит повысить его вес. Оказалось, что резервы лучшего использования ширины скрыты в конструкции и геометрии... дверей. Действительно, в таком, казалось бы, простом элементе автомобиля, как дверь, скрыто несколько механизмов: стеклоподъемники, замки с внутренними и наружными рукоятками их привода, ограничители открывания. Каждый из этих механизмов занимает определенное место. В последние годы применяют не плоские, а гнутые опускные стекла и направляющие для их перемещения. Боковина и вертикальные стойки кузова приобрели большую кривизну (если посмотреть на них сзади). Это дало значительный выигрыш пространства по ширине (рис. 15), которое можно «отдать» пассажирам при тех же габаритах автомобиля. Поэтому, когда увидите очень выпуклую боковину легкового автомобиля (рис. 16), не думайте, что это только замысел художника или дань моде. Здесь, как и в любом элементе конструкции и внешности машины, заложен определенный смысл.

Какой вывод можно сделать из анализа компоновочных схем легковых автомобилей и современных конструктивных решений?

Ни одна из схем не является идеальной (если бы такая была, ее давно применяли бы для всех автомобилей). Больше недостатков имеют сегодня заднемоторные, которые в последнее время появляются реже. Правда, на маленьких автомобилях неудобствам этой компоновки придают меньшее значение.

Что же касается переднеприводных и автомобилей «классической» схемы, то как те, так и другие имеют много преимуществ, но в то же время обладают и своими недостатками. Поэтому трудно отдать какой-нибудь схеме решительное предпочтение.

Все зависит от того, насколько удастся конструктору реализовать преимущества той или иной компоновочной схемы и уменьшить влияние ее недостатков.

А. ВЕСЕЛОВ, инженер

ТЕРМОМЕТР

ДЛЯ «МОСКВИЧА-401»

В. Смирнов из г. Минска спрашивает, выпускает ли промышленность приборы для определения температуры жидкости в системе охлаждения автомобилей «Москвич-400» и «401».

Базарно-Сызганский завод «Теплоприбор» в г. Казани начал производство парожидкостных термометров для автомобильных двигателей. Они смогут использоваться владельцы «Москвичей-401», на которых не было такого прибора. Датчик (термобаллон) устанавливается в головке блока или на патрубке. В первом случае надо просверлить в головке отверстие и установить переходную втулку. Во втором — вварить специальный штуцер.

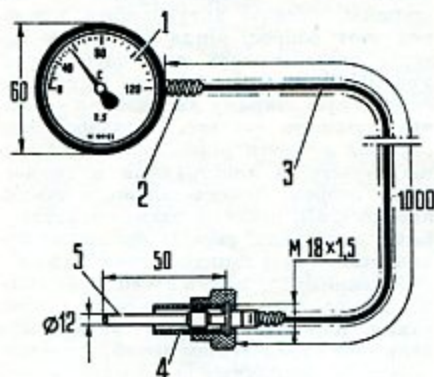


Схема термометра: 1 — указатель температуры; 2 — оболочка; 3 — капилляр; 4 — переходник; 5 — термобаллон.

Втулка и штуцер входят в комплект прибора. Указатель температуры удобно устанавливается под щитом приборов на специальном кронштейне, который вместе с деталями крепления также входит в комплект термометра.

ШИРОКАЯ

ВЗАИМОЗАМЕНЯЕМОСТЬ

«В вашем журнале (1968 г., № 5) я прочел о новом мотоцикле и двигателе К-650 «Днепр». Прошу сообщить, какие узлы и детали мотоциклов К-650 и М-63 «Урал» взаимозаменяемы», — пишет мотолюбитель т. Иванов из Владимира.

Отвечают работники Киевского завода.

При создании новых моделей мотоциклов мы стремимся как можно шире использовать хорошо зарекомендовавшие себя узлы и детали выпускаемых машин. Так, в мотоцикле К-650 применена значительная часть находящегося в производстве мотоцикла К-750, унифицированного по основным узлам с М-63. Благодаря этому сохранилась взаимозаменяемость следующих агрегатов «Днепра» и «Урала»: двигатель, передняя вилка, рулевое управление, коробка передач, колеса, бензобак, боковой прицеп, приборы электрооборудования (кроме прерывателя).

ЧТО ТАКОЕ ЭЛЕКТРОФОРЕЗ

С. Николаев из Ленинграда спрашивает, в чем сущность электрофорезного метода окраски автомобилей.

Речь идет о нанесении краски или грунтовки методом электролиза. Подго-

товленную и окраске деталь помещают в ванну с водной эмульсией краски. Одним из электродов является дно резервуара, другим — сама деталь.

Под действием постоянного тока отрицательно заряженные коллоидные частицы краски начинают перемещаться и положительно полюсу — детали и равномерно осаждаются на ее поверхности. При достижении заданной толщины слоя краски процесс сам собой прекращается, так как краска служит изолятором.

Условия и результат окраски можно изменять в широких пределах, варьируя плотность тока, время его действия, щелочность краски и некоторые другие показатели.

Обычно (в зависимости от необходимой толщины слоя краски) применяют ток напряжением от 80 до 600 вольт, плотностью от 20 до 50 ампер на квадратный метр.

Достоинствами электрофорезного метода являются высокое качество окрашенной поверхности, полное отсутствие потерь краски и пожарная безопасность.

БЕНЗИН ДЛЯ «ЧЕТЫРЕСТА ВОСЬМОГО»

Е. Савицкий из с. Урус-Мартан Чечено-Ингушской АССР спрашивает, какие марки бензина, кроме А-76, можно применять при эксплуатации автомобиля «Москвич-400».

Двигатель МЗМА-408 рассчитан на бензин с октановым числом 76. Если по каким-либо причинам Вы не смогли найти такой бензин, можно заправить машину топливом с более высоким октановым показателем (АИ-93). Но надо иметь в виду, что это этилированный бензин с высоким содержанием антидетонатора тетраэтилсвинца, уменьшающего срок службы клапанов двигателя и требующего осторожного обращения.

Мотор «четырееста восьмого» хорошо работает на смеси бензинов А-72 и АИ-93. Для получения октанового числа, близкого к 76, нужно брать на 2 литра А-72 — один АИ-93.

НУЖНА ПРОКЛАДКА

«У меня новый мотоцикл «Ява-350». При увеличенной нагрузке (подъем, бездорожье) двигатель стучит, мощность уменьшается. Регулировка зажигания и карбюратора не помогают. В чем может быть причина?» — спрашивает мотолюбитель Н. Серганский из Львова.

Двигатель мотоцикла «Ява-350» имеет довольно высокую степень сжатия — 8. Для его нормальной работы на всех режимах нужен бензин с октановым числом около 80. Подавляющее большинство этих машин, как показала практика, хорошо работает на бензине А-76. Отложение нагара на головке цилиндра и днище поршня увеличивает степень сжа-

тия, поэтому несвоевременное удаление его может вызвать детонацию. Если в Вашем мотоцикле после очистки двигателя и выпускной системы стук не исчезнет, уменьшите степень сжатия. Для этого подложите под головку цилиндра прокладку, вырезанную из листа отожженной меди, алюминия или его сплава (например АИЦМ). Зависимость степени сжатия от толщины прокладки мотоцикла «Ява-350» модели 360/00 приведена в таблице.

Для начала возьмите прокладку толщиной 0,3—0,4 мм. Уменьшение степени сжатия на детонирующем двигателе поднимет его мощность благодаря лучшему сгоранию смеси и увеличит срок службы.

Толщина прокладки, мм	0	0,2	0,3	0,4	0,5	0,6	0,7	0,8	0,9	1
Степень сжатия	8	7,915	7,832	7,751	7,672	7,595	7,446	7,374	7,303	7,234

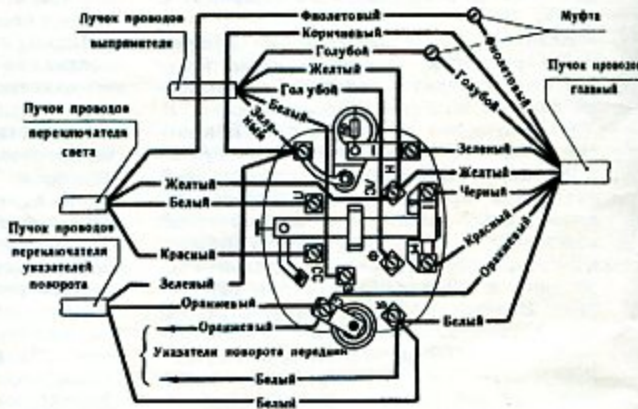
МОНТАЖНАЯ СХЕМА ПЕРЕКЛЮЧАТЕЛЯ В-150М

Некоторые владельцы мотороллера «Вятка» модели В-150М просят опубликовать подробную схему подсоединения проводов к центральному переключателю, поскольку в инструкции к мотороллеру приведена только принципиальная электрическая схема.

Как нам сообщили работники завода, монтажная схема центрального переключателя с ноября 1967 года приводится в инструкции к мотороллеру. Мотолюбители, которые приобрели «Вятку» до этого времени, могут воспользоваться публикуемой здесь схемой.

Одновременно сообщаем, какая возможна замена расцветки одного-двух проводов в пучках:

1. Главный пучок проводов: желтый — серый; красный — розовый; фиолетовый — коричневый; черный — серый; зеленый — голубой — синий; оранжевый — розовый.
2. Пучок проводов выпрямителя: желтый — серый; зеленый — синий; голубой — коричневый.



3. Пучок проводов переключателя света: желтый — серый; красный — розовый; фиолетовый — черный.
4. Пучок проводов переключателя указателей поворота: оранжевый — розовый; зеленый — голубой — синий.

С 1 января 1969 года введены в действие новые правила добровольного страхования средств транспорта, принадлежащих гражданам. Чем вызвано издание новых правил? Какие принципы положены в их основу? Что изменилось? С этими и другими вопросами редакция обратилась в Министерство финансов СССР. Отвечает на них эксперт Главного управления государственного страхования СССР А. И. ШУБИНСКИЙ.

Прежние правила страхования средств транспорта были утверждены в 1958 году. За прошедшее десятилетие в несколько раз увеличилось количество автомобилей, мотоциклов, моторных и безмоторных судов у населения и существенно изменились условия их эксплуатации. «Транспортный парк» индивидуального пользования, несомненно, будет расти и дальше, причем все более высокими темпами. Надо полагать, и заинтересованность владельцев в страховании этого имущества тоже возрастет. Новые правила разрабатывались из расчета максимально улучшить условия страхования, полнее удовлетворить запросы владельцев средств транспорта, а также упростить порядок заключения договоров.

КАК ЗАСТРАХОВАТЬ МАШИНУ

Какие средства транспорта можно застраховать? Кто может заключать договор страхования?

На страхование принимаются автомобили, мотоциклы, мотороллеры, моторные и парусные суда и лодки, принадлежащие гражданам на праве личной собственности. Договор страхования может заключить как собственник средства транспорта, так и по его доверенности другое лицо.

На случай каких событий проводится страхование?

На случай гибели или повреждения средства транспорта в результате аварий, пожара, взрыва, удара молнии, наводнения, паводка, землетрясения, бури, урагана, ливня, града, обвала, оползня, селя, а также похищения средства транспорта и гибели или повреждения его в связи с похищением или угоном. При этом аварией считается столкновение с другим средством транспорта, с движущимися или неподвижными предметами, падение средства транспорта или какого-либо предмета на него, опрокидывание. Страховое возмещение выплачивается при наступлении перечисленных событий (страховых случаев) на территории СССР.

Уместно напомнить, что по ранее действовавшим правилам в случае похищения средства транспорта, а также за последствия похищения или угона страховое возмещение не выплачивалось.

В какую сумму можно застраховать средство транспорта? В каких размерах установлены ставки страховых платежей?

Автомобиль можно застраховать на 500, 1000, 1500, 2000, 2500, 3000 рублей, а выше — на любую сумму. Страховые платежи уплачиваются по ставкам, размер которых определен в зависимости от величины страховой суммы; чем она выше — тем ниже ставка. Так, при страховании автомобиля в 500 рублей годовой платеж составляет 3 процента от страховой суммы, а при страховании в 3000 рублей — 1,5 процента.

Для мотоциклов и мотороллеров страховая сумма может быть 200, 300, 400, 600, 800 рублей и выше, а платежи — от 2 до 1 процента.

Для моторных и парусных судов и лодок страховая сумма — 200, 300, 500, 800, 1000 рублей и выше, а платежи — от 1,5 до 0,7 процента.

Страховая сумма по всем случаям не может превышать стоимость средства транспорта по государственному розничным ценам с учетом износа.

По сравнению с прежними условиями ставки страховых платежей значительно снижены, за исключением ставок по договорам страхования автомобилей на минимальную сумму.

На какой срок заключается договор?

На год. Но к этому короткому сроку нужно все-таки дополнение. Гражданам, страховавшим средства транспорта не менее трех лет без перерывов, предоставляется льгота. Если по каким-либо причинам договор страхования не будет своевременно возобновлен, то постоянным страхователям в течение месяца после окончания действия последнего договора дается возможность заключить новый договор, не нарушая непрерывности страхования. Причем, если в течение этого месяца до заключения нового договора произойдет страховой случай, то возмещение будет выплачено с учетом страховой суммы по последнему договору.

Что необходимо сделать при наступлении страхового случая?

Страхователь должен: принять меры к спасению средства транспорта и к предотвращению его дальнейшего повреждения; в сущностный срок заявить о случившемся в инспекцию Госстраха того района (города), на территории которого произошел случай, а при аварии, похищении или угоне, кроме того, и в органы милиции (ГАИ); по прибытии представителя инспекции Госстраха предъявить ему поврежденное средство транспорта или его остатки. В отсутствие страхователя нерешенные действия должны выполнить совершеннолетний член его семьи или лицо, которому страхователь доверил средство транспорта.

Точное и своевременное выполнение владельцем транспортного средства предусмотренных правилами обязанностей, вытекающих из договора, поможет органам Госстраха быстро собрать все необходимые документы для определения и выплаты возмещения.

В каком размере выплачивается страховое возмещение?

В размере ущерба, понесенного страхователем, но не выше установленной по договору страховой суммы. В случае гибели или похищения ущербом считается стоимость транспортного средства (с учетом износа) по действующим государственным розничным ценам за минусом стоимости остатков. При повреждении средства транспорта ущерб определяется в размере стоимости необходимого в связи с этим ремонта по действующим государственным расценкам. В ущерб включаются также расходы по списанию, приведению в порядок и доставке средства транспорта до ближайшего ремонтного пункта.

После выплаты страхового возмещения договор остается в силе в размере разницы между страховой суммой и выплаченным возмещением.

Что необходимо сделать для заключения договора страхования?

Заявить о своем желании (письменно или устно) агенту или инспектору Госстраха, сообщить ему все необходимые сведения для заполнения страхового свидетельства, в том числе о стоимости средства транспорта в новом виде по государственным розничным ценам и проценте износа, а также внести обусловленные договором страховые платежи за весь срок страхования. Страхового агента можно вызвать и на дом. Для этого достаточно позвонить в инспекцию Госстраха. Одновременно с внесением платежа выдается страховое свидетельство.

Будут ли действовать и на каких условиях договоры, заключенные по старым правилам?

Договоры страхования средств транспорта, заключенные до 1 января 1969 года по старым правилам, будут действовать до конца срока, на который они заключены, без пересчета страховых платежей. При этом на договоры, предусматривающие страхование средств транспорта на случай аварий, с 1 января 1969 года распространяются все новые условия страхования, в частности выплата страхового возмещения в связи с хищением и угоном.

По письму
приняты меры

ПОТЕРЯМ — ЗАСЛОН

Есть во Владимирской области станция Вязники. Каждый год на эту станцию приходят грузы, предназначенные для колхозов, — удобрения, цемент, известь и т. д. Колхозы вывозят их на своих автомобилях. И каждый год дорога от станционного склада до колхозного бывает уселна тем или иным «сыпучим грузом». Происходит это потому, что автомобили и тракторные тележки своевременно не приспособляются для таких перевозок.

Об этом рассказали в своем письме в редакцию жители поселка Нововязники А. Н. Кокин и А. С. Хорохов.

Тревожный сигнал мы довели до сведения Владимирского областного комитета народного контроля. Комитет сообщил, что факты потерь удобрений и других сыпучих грузов при транспортировке их с железнодорожной станции подтвердились. Вязниковский районный комитет народного контроля потребовал от руководителей колхозов «Родина», «Заря» и «Заря коммунизма» принять меры, чтобы обеспечить сохранность грузов.

ИНСТРУКЦИЯ ГОТОВИТСЯ

М. П. Федоров из г. Саратова написал в редакцию, что он купил в автомобиле «Запорожец» двигатель с генератором переменного тока, однако установив его на свою машину не смог, так как Мелитопольский моторный завод не приложил к нему необходимой инструкции. Кроме того, на впускной трубе была обнаружена трещина.

В ответ на запрос редакции главный инженер Главного управления по производству автомобильных двигателей Министерства автомобильной промышленности СССР В. Фаустов сообщил, что Мелитопольскому моторному заводу предложено прилагать к двигателям, поставленным в запасные части, инструкцию по установке их на автомобили старого выпуска, а также подготовить для опубликования в журнале «За рулем» соответствующую статью.

Впускная труба к двигателю, купленному автолюбителем, заменена.

ЗАДЕРЖКИ НЕ ПОВТОРЯТСЯ

Коллектив курсантов школы при Георгиевском автомоторном клубе ДОСААФ пишет, что клуб и райком ДОСААФ заблаговременно просили ГАИ принять экзамены, но старший госавтоинспектор Лисинского района капитан Слюженкин «все откладывает на завтра и по непонятным причинам категорически отказывается принять экзамены. Нам известно, — заканчивают письмо читатели, — что во многих колхозах и школах такая же история. Мы просим редакцию вмешаться».

Редакция направила письмо в Воронежскую областную ГАИ и просила обратить внимание на этот сигнал. Ответ редакция получила от начальника отдела милиции Лисинского райисполкома тов. Неменикова. В нем сообщается:

«За несвоевременный прием от курсантов школы экзаменов тов. госавтоинспектор Лисинского РОМ строго предупрежден. В настоящее время установлен такой порядок приема экзаменов, который исключает возможность задержки».

ИНСТРУМЕНТЫ БУДУТ ВЫДАНЫ

Читатель С. Некрасов из Свердловской области написал в редакцию о том, что в сельмаге Большого Ута ему продали мотоцикл «Восход» без инструкции и комплекта инструментов. В ответ на неоднократные просьбы дирекция сельмага отвечала: ждите, будут, пришлют. Так прошло два месяца.

Редакция обратилась в Свердловское областное управление торговли. Заместитель председателя облторгбюро В. Винник сообщил, что правление обязало председателя Ачитского райторгбюро П. Филиппова снабдить тов. Некрасова комплектом инструмента и инструкцией и обратить внимание работников сельмага Большого Ута на нарушение правил торговли.



На заводе «Балкан» в г. Ловече.

АВТОМОБИЛИ БОЛГАРИИ



«Булгаррено-10».

Автомобилестроение — одна из очень перспективных отраслей экономики Болгарской Народной Республики. Мы создаем свою автомобильную промышленность, широко используя лицензии советских, французских, итальянских и других автомобильных предприятий. С ними заключены соглашения, предусматривающие сборку на болгарских заводах автомобилей «Москвич-408», ГАЗ-52 и 53, «Рено-8» и «10», ФИАТ-850 и ФИАТ-124. Причем соглашениями обусловлена передача нам всей документации по совершенствованию и выпуску новых моделей.

В наше время, время бурного развития техники, этот путь является рациональным и эффективным. Собирая автомобили из узлов и деталей, получаемых по лицензиям, мы накапливаем опыт и постепенно осваиваем их изготовление на собственных предприятиях. Уже сейчас около 30 процентов деталей, частей и принадлежностей болгарских автомобилей — отечественного происхождения.

Автосборочный завод в Ловече делает самый подходящий для дорожных и климатических условий Болгарии автомобиль «Рида-1400» («Москвич-408», см. фото). В этой малолитражной машине очень удачно сочетаются современная форма кузова, прочность и надежность, удобство управления, красивая и практичная внутренняя отделка, комфортабельное оборудование. С этого года начнется сборка новой модели — «Москвич-412» (у нас — «512»).

«Рида-1400» и новая модель «512» утверждаются в Болгарии как наиболее совершенные автомобили своего класса.

На заводе в Ловече выпускают машины и по итальянским лицензиям. Маленький «Пирин» (ФИАТ-850, см. фото) снабжен четырехцилиндровым двигателем с

водяным охлаждением, расположенным сзади (843 см³, 34 л. с. при 3000 об/мин, степень сжатия 8,0). Максимальная скорость — 120 км/час, расход горючего 5,1 литра на 100 км.

Спортивный вариант «Пирин» отличается от основной модели автоматической коробкой передач, повышенной мощностью (47 л. с. при 6200 об/мин, степень сжатия 9,3) и дисковыми тормозами на передних колесах. Максимальная скорость — 135 км/час.



«Пирин-ФИАТ-850»

«Пирин-ФИАТ-124», автомобиль более высокого класса, хорошо знаком читателям журнала «За рулем». Наряду с моделью «124» в Ловече идет сборка ФИАТ-125.

На Пловдивском автозаводе собирают

«Булгаррено-8» — малолитражный автомобиль, прототипом которого в свое время стал пользующийся широкой известностью «Рено-8». Болгарский вариант несколько модернизирован: усилены амортизаторы, рессоры и ряд других деталей, благодаря чему автомобиль лучше удовлетворяет дорожным и климатическим условиям нашей страны.

На «Булгаррено-8» четырехцилиндровый четырехтактный двигатель «Сера-950» (956 см³, 48 л. с. при 5200 об/мин, степень сжатия 8,5), расположенный сзади. С 1968 года на «Булгаррено-8» уже ставят более мощный и экономичный двигатель с лучшими динамическими качествами (1108 см³, 50 л. с. при 4900 об/мин). Максимальная скорость — 132 км/час. Кузов несущий, четырех-пятиместный с четырьмя дверцами.

Другой, более новый автомобиль этого завода «Булгаррено-10» (см. фото) — поставлен на производство в 1967 году. Он отличается от своего предшественника удлиненным кузовом (спереди — на 12 см, сзади — на 7 см). Благодаря этому не только увеличен полезный объем багажника, но и повышена устойчивость автомобиля при встречном и боковом ветре.

Начиная с двигателя все узлы и детали «Булгаррено-10» и «Булгаррено-8» унифицированы.

Высокие качества — прочность и хорошая маневренность автомобилей болгарского производства — подтвердились двумя крупными победами в международных автомобильных состязаниях — ралли «Трансбалканиа» и Балканском ралли в Македонии в 1967 году. Там первые места заняли «Булгаррено-8» и «Булгаррено-10».

Кроме названных выше предприятий в Ловече и Пловдиве, сборку автомобилей ведут заводы в Шумене (грузовики ГАЗ-52 и ГАЗ-53) и в Ботевграде (автобус «Чавдар»). Это не считая того, что более 20 специализированных предприятий работают на автомобильную промышленность, в том числе и на экспорт, выпускают детали тормозного устройства, рулевого управления, фары, нормалы, синтетические ткани для обивки, резинотехнические и другие изделия.

Успешный старт Болгарского автомобилестроения — освоение сборки нескольких моделей автомобилей в сочетании с изготовлением ряда узлов, деталей и частей — подтверждает правильность избранного нами пути.

Предприятия нашей автомобильной промышленности в нынешнем году будут еще больше специализироваться. Намечается начать выпуск бензиновых и дизельных двигателей для легковых и грузовых автомобилей и автобусов. Специализация заводов, изготовляющих электро- и мотокары, приведет в недалеком будущем к осуществлению смелых проектов болгарских конструкторов по созданию гаммы грузовых и специальных электромобилей для городского транспорта и поездов на короткие расстояния.

Конструкторы, инженеры, рабочие научно-исследовательского проектно-конструкторского института и экспериментальных предприятий напряженно трудятся, чтобы поднять болгарское автомобилестроение на уровень мировых стандартов. Исходя из потребностей социалистической экономики, на основе быстрого научно-технического прогресса автомобильная промышленность станет одной из ведущих отраслей индустрии Болгарской Народной Республики.

СТОЯН ПЕТРОВ,
инженер

НА ОСНОВЕ ОПЫТА

В конструкции этого автопоезда учтены все пожелания транспортников, накопившиеся на основе опыта эксплуатации шести с лишним тысяч чехословацких рефрижираторов в СССР.

Автопоезд, состоящий из тягача «Шкода 706 МТН4» с дизельным двигателем (рабочий объем — 11 941 см³, мощность 200 л. с.) и полуприцепа-рефрижиратора, может перевозить до 18 тонн грузов. При этом температура в камере автоматически поддерживается на заданном уровне в пределах от минус 20 до плюс 12 градусов. Это позволяет значительно расширить номенклатуру продуктов, перевозимых как в жару, так и в морозы.



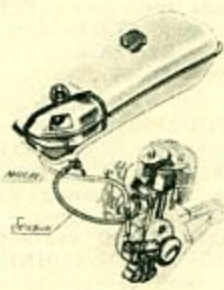
На Итальянской промышленной выставке в Москве объединение «Инноченти» демонстрировало три перспективных модели мотороллера «Ламбретта», получивших «носические» названия «Луна», «Вега» и «Комета». Уже по внешнему виду они отличаются от других машин своего класса. Прежде всего обращает на себя внимание отсутствие привычного капота в задней части мотороллера, где установлен двигатель. Это сделано не в целях экономии. Как показала практика, в Италии и некоторых других странах большинство владельцев снимает защитные кожухи и предпочитает ездить без них, пренебрегая внешним видом ради удобства обслуживания и улучшения

мами машины, напоминающими оленя. Сходство усиливается выгнутым вверх наподобие рогов литым рулем. Топливный бак, обычно скрытый под седлом, вписан в общие обводы машины и служит основанием для седла.

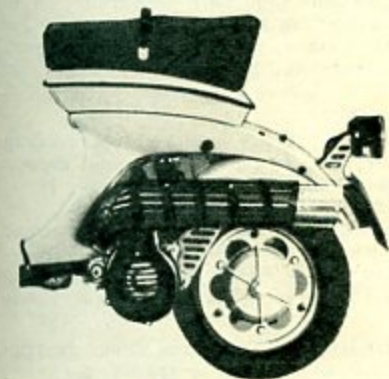
Двигатели всех трех моделей двухтактные с принудительным охлаждением от вентилятора. На «Луна» мотор рабочим объемом 49,8 см³ развивает мощность 2,5 л. с., обеспечивая скорость 40 км/час. На «Вега» и «Комете» — 75-кубовый двигатель мощностью 5,5 л. с., который позволяет ездить со скоростью 60 км/час. Весит мотороллеры менее 60 кг. На первой машине коробка передач трехступенчатая, на двух других — четырехступенчатая. Переключаются передачи поворотом левой рукоятки руля. Если двигатели «Луны» и «Веги» смазываются маслом, находящимся в смеси с бензином (2



Линии мотороллера напоминают оленя.



Схемы питания и раздельной смазки двигателя.



Заднее колесо легкодоступно.



Оригинальная форма и конструкция руля с фарой.

процента), то на «Комете» применена прогрессивная система «раздельной» смазки, пока еще очень робко внедряемая на двухтактных двигателях. Масло в цилиндр подается автоматически в зависимости от числа оборотов коленчатого вала. Масляный бак находится внутри топливного, имеющего два выходных штуцера.

Подвеска переднего колеса — рычажная, заднего — качающаяся вилка с пружиной-гидравлическим амортизатором. Ось заднего колеса закреплена с одной стороны (вместе с двигателем). Благодаря этому и высокому расположению глушителя шину можно заменить просто и быстро.

КАК ДВАЖДЫ ДВА

Ответы на задачи, помещенные на стр. 22.

Правильные ответы — 3, 5, 10, 13.

Автомобиль можно остановить не менее чем за 20 метров от указателя остановки трамвая.

В ситуации, показанной во второй задаче, поворачивать направо могут только мотоциклист и водитель легкового автомобиля.

Из приведенных на третьем рисунке знаков уступать дорогу подъезжающим в поперечном направлении требует лишь знак «Пересечение с главной улицей или дорогой».

В полном соответствии с требованием правил остановил машину водитель автобуса: остановка ближе 5 метров перед пешеходным переходом запрещена (четвертая задача).

Тойвонен — чемпион

Двадцать пять спецучастков на дистанции 2000 км — таким было Испанское ралли, седьмой этап первенства Европы по авторалли среди фирм. Фини П. Тойвонен («Порше-911Т») первенствовал на 23 спецучастках и с большим преимуществом выиграл первое место. Второе место у Ж. Пино («Альпин-Рено»), третье — у Ж. Стэпелера («Форд-эскорт»).

В личном же первенстве Европы седьмой этап закончился победой французских экипажей. Он проходил во Французских Альпах. Соревнования длились пять дней и были очень сложными: на дистанции в 3600 км — 84 пункта контроля времени, 52 спецучастка, 10 скоростных участков. Толью 12 экипажей из 64 дошли до финиша. Первое место за экипажем Ж. Винатье («Альпин-Рено»), далее Ж.-Л. Варалье («Альфа-Ромео-ГТА») и Р. Траутман («Лянча-Фульвия»).

Следующий этап закончился победой П. Тойвонена («Порше-911Т»), который обеспечил себе титул чемпиона Европы 1968 года в личном первенстве. Второе и третье места заняли гошники, выступавшие на машинах «Альфа-Ромео-ГТА» — Л. Вьянки и Ф. Веррьер.

Трудная победа

Десятый этап первенства мира для автомобилей формулы 1 проходил на трассе Маунт-Тремблан (Канада). Еще на тренировке один из фаворитов Ж. Инс попал в аварию. Не повезло и лидеру чемпионата Г. Хиллу. Во время гонки на его «Лотос-Форд-49Б» лопнули кронштейны, соединяющие кузов с двигателем и прикрепленной к нему задней подвеской. На неровностях дороги машина «складывалась» и еле слушалась руля. В итоге — лишь четвертое место.

Гонку выиграл Деннис Хьюм; след за ним финишировал Б. Мак-Ларен. Средняя скорость победителя 156,504 км/час.

После десятого этапа Хьюм по сумме очков (33) сравнялся с Хиллом. Однако чемпиону 1967 года не удалось закрепить свой успех — в гонке на «Большой приз США» он сошел из-за неисправности автомобиля. Первым финишировал шотландец Джек Стюарт («Матра-Форд-МС10») — средняя скорость 201,0 км/час. Последующие два места заняли Г. Хилл и Д. Сертис («Хонда-РА301»).

Перед последним, двенадцатым этапом, который состоялся в Мехико, на счету у Хилла было 39 очков, Стюарта — 36 и Хьюма — 33.

Надежды Хьюма повторить прошлогодний успех рассеялись, как дым, на 11-м круге из 65, когда его машина загорелась. Стюарта подвел двигатель. Гонку, а с ней и титул чемпиона (во второй раз) выиграл Г. Хилл. Он показал среднюю скорость 167,053 км/час. Второе и третье места заняли соответственно Б. Мак-Ларен и Д. Олвер.

В итоге места в таблице чемпионата мира 1968 года распределились так: 1. Г. Хилл, Англия, «Лотос-Форд-49Б» (435 л. с., 505 кг); 2. Д. Стюарт, Англия, «Матра-Форд-МС10» (435 л. с., 530 кг); 3. Д. Хьюм, Новая Зеландия, «Мак-Ларен-Форд-М7А» (435 л. с., 515 кг); 4. Ж. Инс, Бельгия, «Феррари-312» (415 л. с., 507 кг); 5. Б. Мак-Ларен, Новая Зеландия, «Мак-Ларен-Форд-М7А»; 6. П. Родригес, Мексика, БРМ-138 (400 л. с., 520 кг).

Европейский Трофей разыгран

Деять этапов включал в 1968 году розыгрыш «Трофея Формулы Два», который является первенством Европы по кольцевым автогонкам на машинах второй формулы (1600 см³). К участию в серии гонок не допускались спортсмены, показавшие в предыдущем году высокие результаты в крупных международных гонках, — гошники экстра-класса.

По сумме результатов в 1968 году Трофей завоевал француз Жан-Пьер Вельтуаз, выступавший на машине «Матра-МС7» (430 кг, 260 км/час) с двигателем «Форд-Косворт-ФВА» (4 цилиндра, 1600 см³; 220 л. с. при 10 000 об/мин.). На второе место вышел его соотечественник А. Пескарولو, также на «Матра-МС7»; третьим был итальянец Т. Брамбилла («Феррари-166»).

Спортивный
глобус

ВСЕСОЮЗНЫЕ СОРЕВНОВАНИЯ

АВТОМОБИЛЬНЫЙ СПОРТ

РАЛЛИ. Всесоюзное зимнее командное ралли «Прибалтика» — Тарту, 21—24 февраля. Лично-командное первенство СССР — Таллин, 18—22 сентября. Всесоюзное лично-командное ралли «Надежность и экономичность» — Москва, 4—6 октября.

КОЛЬЦЕВЫЕ ГОНКИ. Лично-командное первенство СССР (гоночные автомобили): I этап — Минск, 22—26 мая; II — Рига, 16—21 июля; III — Ленинград, 24—28 июля. Лично-командное первенство СССР (стандартные автомобили) — Ленинград, 25—29 сентября.

КАРТИНГ. Личное первенство СССР в гонках по льду — Курск, 14—16 февраля. Лично-командное первенство СССР среди юношей — Грозный, 18—20 июля. Лично-командное первенство СССР — Рига, 1—10 августа.

МНОГОВОБОРЬЕ. Лично-командное первенство СССР — Кемерово, 9—13 октября.

Республиканские и областные командные соревнования на грузовых автомобилях по ориентированию на местности — июнь.

КРОСС. Лично-командное первенство СССР — Черкесск, 13—14 июня.

ИППОДРОМНЫЕ ГОНКИ. Лично-командное первенство СССР — Москва, 15—16 февраля.

ЗАЕЗДЫ НА УСТАНОВЛЕНИЕ РЕКОРДОВ — Дмитров, август.

АВТОМОДЕЛЬНЫЙ СПОРТ

Первые Всесоюзные соревнования моделей автосаен — Ленинград, 21—24 февраля. Всесоюзные соревнования на установление рекордов СССР — Ташкент, 16—20 апреля. Лично-командное первенство СССР среди учащихся — Вильнюс, 7—13 июля. Лично-командное первенство СССР — Таганрог, 22—28 июля.

МОТОЦИКЛЕТНЫЙ СПОРТ

КРОСС. Личное первенство СССР — 250 и 500 см³: I этап — Вильнюс, 25 мая; II — Рига, 1 июня; III — Ростов-на-Дону, 24—26 октября; IV — Пятигорск, 31 октября — 2 ноября. Лично-командное первенство СССР: 350 см³, 175 см³ (женщины) и личное 125 см³ (мужчины) — Белгород, 18—20 июля. Лично-командное первенство СССР: 175 см³ (мужчины), 125 и 175 см³ (юноши) — Полтава, 25—27 июля. Лично-командное первенство СССР среди детско-юношеских спортивно-технических школ — Горький, август. Личное первен-

ство СССР: мотоциклы с колясками — Валга, 11—13 июля. Командный Кубок СССР — Кировоград, 26—28 сентября. Кросс, посвященный 100-летию со дня рождения В. И. Ленина — Ульяновск, 15 июня. Кросс памяти космонавта Героя Советского Союза Юрия Гагарина — Саратов, апрель.

КОЛЬЦЕВЫЕ ГОНКИ. Лично-командное первенство СССР: I этап — Рига, 17—18 мая; II — Каунас — 24—25 мая; III — Вильянди, 16—17 августа; IV — Таллин, 23—24 августа.

МНОГОВОБОРЬЕ. Лично-командное первенство СССР — Ивано-Франковск, 4—11 августа. Всесоюзные соревнования на первенство заводской марки — Орджоникидзе, 8—30 сентября.

ИППОДРОМНЫЕ ГОНКИ. Лично-командное первенство СССР: 175, 125 см³ и 125 см³ (женщины) — Фрунзе, 20—21 сентября; 350 см³ и 125 см³ (юноши) — Душанбе, 4—5 октября.

ГОНКИ ПО ЛЬДУ. Личное первенство СССР (финалы): 125 см³ — Кемерово, 8—9 февраля; 175 см³ — Красноярск, 8—9 февраля; 350 см³ — Саранск, 8—9 февраля; 500 см³ — Уфа, 7 февраля, Москва, 9 февраля и Ленинград, 11—12 февраля.

ГОНКИ ПО ГАРЕВОЙ ДОРОЖКЕ. Личное первенство СССР: полуфиналы — Салават, 15—16 августа, Ленинград, 14—15 августа и Кадиевка, 13—14 августа; финал — Уфа, 18—19 августа. Личное первенство СССР среди юниоров (финал) — Новосибирск, 19—20 июля. Командный кубок СССР (финал) — Ленинград, 13—14 сентября.

ГОНКИ ВОЕНИЗИРОВАННЫХ ПАТРУЛЕЙ. Всесоюзные, республиканские, краевые, областные и городские массовые соревнования — январь и февраль.

МОТОВОЛ. Первенство СССР: класс «А» — июнь—август; класс «Б» — май—август. Кубок журнала «За рулем» (Кубок СССР) — июнь—сентябрь.

МЕЖДУНАРОДНЫЕ СОРЕВНОВАНИЯ

С участием советских спортсменов

АВТОМОБИЛЬНЫЙ СПОРТ

РАЛЛИ. Чемпионат Европы: ГДР, апрель; ЧССР, июль; Польша и Финляндия, август.

КОЛЬЦЕВЫЕ ГОНКИ. Кубок дружбы социалистических стран: I этап — Венгрия, май; II — Польша, июнь; III — ЧССР, июнь; IV — СССР, июль; V — ГДР, сентябрь.

КАРТИНГ. Кубок дружбы социалистических стран: I этап — Польша, май; II — СССР, июль; III — Венгрия, август; IV — ГДР, октябрь.

МОТОЦИКЛЕТНЫЙ СПОРТ

КРОСС. Первенство мира — 250 см³: I этап — Испания, 13 апреля; II — Швейцария, 20 апреля; III — Югославия, 27 апреля; IV — ЧССР, 4 мая; V — Польша, 11 мая; VI — ФРГ, 15 мая; VII — Голландия, 15 июня; VIII — Франция, 22 июня; IX — Англия, 29 июня; X — Швеция, 3 августа; XI — Финляндия, 10 августа; XII — СССР (Ленинград), 17 августа; XIII — Австрия, 5 октября. Первенство мира — 500 см³: V этап — ЧССР, 15 июня; VI — СССР (Кишинев), 22 июня; XII — ГДР, 31 августа. Командный «Трофей наций» (250 см³) — Бельгия, 14 сентября. Командный «Мотокросс наций» (500 см³) — Англия, 7 сентября. Товарищеские встречи: ЧССР, май; Румыния и Югославия, июнь; Болгария, август; Югославия, сентябрь; Венгрия и Румыния, сентябрь; СССР — Львов, 5 октября; Ивано-Франковск, 12 октября.

МНОГОВОБОРЬЕ. Шестидневные соревнования ФИМ — ФРГ, 20—28 сентября. Личное первенство Европы: II этап — ГДР, 3—4 мая; IV — ЧССР, 24—25 мая; VI — Польша, июль.

КОЛЬЦЕВЫЕ ГОНКИ. Первенство мира: V этап — Югославия, 14—15 июня; VIII — ГДР, 13 июля; IX — ЧССР, 20 июля; X — Финляндия, 2—3 августа; XII — Италия, 7 сентября.

ГОНКИ ПО ЛЬДУ. Первенство мира: полуфиналы — СССР и Швеция, февраль; финал — ФРГ, 9 марта.

ГОНКИ ПО ГАРЕВОЙ ДОРОЖКЕ. Первенство мира: четверть-финалы — ФРГ, ГДР, Югославия, Венгрия, 11 мая; полуфиналы — ЧССР и Польша, июнь; финал континентальной зоны — СССР (Уфа), 27 июля; финал европейской зоны — ФРГ, 24 августа; финал первенства мира — Англия, 13 сентября. Командное первенство мира: полуфинал — СССР (Ленинград), 3 августа; финал — Польша, 21 сентября.

МОТОВОЛ. Кубок европейских чемпионов — Голландия, Франция и ФРГ, сентябрь.

МОТОРАЛЛИ ФИМ — Польша, июль.

На первой странице обложки — фото В. Саюка «Зимние учения».

Редакционная коллегия: Л. Л. АФАНАСЬЕВ, Г. М. АФРЕМОВ, А. Г. БАБЫШЕВ, И. М. ГОБЕРМАН, А. М. КОРМИЛИЦЫН, Л. В. КОСТКИН, Д. В. ЛЯЛИН, Б. Е. МАНДРУС, В. И. НИКИТИН, В. В. РОГОЖИН, С. В. САБОДАХО, А. Т. ТАРАНОВ, М. Г. ТИЛЕВИЧ, Б. Ф. ТРАММ, А. М. ФЕДОТОВ, А. М. ХЛЕБНИКОВ, Л. М. ШУГУРОВ.

Оформление Г. Ю. Дубман и Н. П. Бурлака. **Корректор** И. П. Замский. Адрес редакции: Москва, К-12, ул. Разина, 9. Телефоны 298-52-24 (общий); 298-37-64 (отделы воспитания и обучения); спорта и туризма; безопасности движения и обслуживания); 298-33-28 (отдел науки и техники); 298-36-60 (отделы писем и оформления). Рукописи не возвращаются.

Сдано в прозап. 19.11.68 г. Подп. в печ. 19.12.68 г. Тираж 2 550 000 экз. Г-52853 Бум. 60×90%, 2,25 бум. л.—4 печ. л.+вкладка. Цена 30 коп. Зак. 501

Набрано в 3-й типографии Воениздата. Отпечатано в типографии издательства «Звезда». г. Минск, Ленинский пр., 79.

ТЫСЯЧА КИЛОМЕТРОВ ПО ЗИМНИКУ



Колонны машин отправляются по этой трассе из Тюмени в Сургут, как только тайга оденется в снежный наряд, а реки и болота скует лед. Днем и ночью идут трудным путем ЗИЛы и «Уралы». Они везут нефтяникам материалы, оборудование, продукты — все, что нужно для работы и жизни.



Кратковременная остановка — пока колонна подтянется. Любители шахмат успевают сыграть партию прямо на морозе.



Этот мостик, пропустив вездеход и «Урал-375», сломался — не выдержал нагрузки. На помощь колонне пришел сопровождающий ее вертолет.

Для «газика» колея, проложенная мощным «Уралом», слишком широка.

Фото В. Мишина



63-33

1969

АВТОМОТОЛОТЕРЕЯ



ДОСААФ СССР

КРЕПИ ОБОРОНУ РОДИНЫ!

IV автомотолотерея ДОСААФ СССР выпускается на сумму 80 миллионов рублей. В ней будет разыграно: 640 автомобилей «Волга», 960 — «Москвич-412», 1280 — «Запорожец-966В», 18 400 мотоциклов и мотороллеров, 19 520 мопедов и мотовелосипедов, а также подвесные лодочные моторы, транзисторные радиоприемники, большое количество денежных выигрышей по 5 рублей.

Общая сумма выигрышей — 40 миллионов рублей. Стоимость билета — 1 рубль.

IV автомотолотерея включает два выпуска. Тираж первого состоится в июле, второго — в декабре 1969 года.

Участием в автомотолотерее вы содействуете укреплению обороноспособности социалистической Родины, поможете расширить и упрочить материальную базу патриотического Общества, внесете свой вклад в подготовку молодежи к службе в Советских Вооруженных Силах, в развитие военно-технических видов спорта.