

МОДЕЛИСТ- КОНСТРУКТОР 2012

1

МИР ВАШИХ УВЛЕЧЕНИЙ

В НОМЕРЕ:

- СТРОИМ ДОМ
- НЕМЕЦКИЕ КОЛЁСНЫЕ БРОНЕАВТОМОБИЛИ «ПУМА»
- ЛЁГКИЕ КРЕЙСЕРА ЯПОНИИ ПЕРИОДА ВТОРОЙ МИРОВОЙ



- СВЕРХЗВУКОВОЙ АВИАЛАЙНЕР Ту-144
- ТРАНСПОРТЁР ПЕРЕДНЕГО КРАЯ ЛуАЗ-967

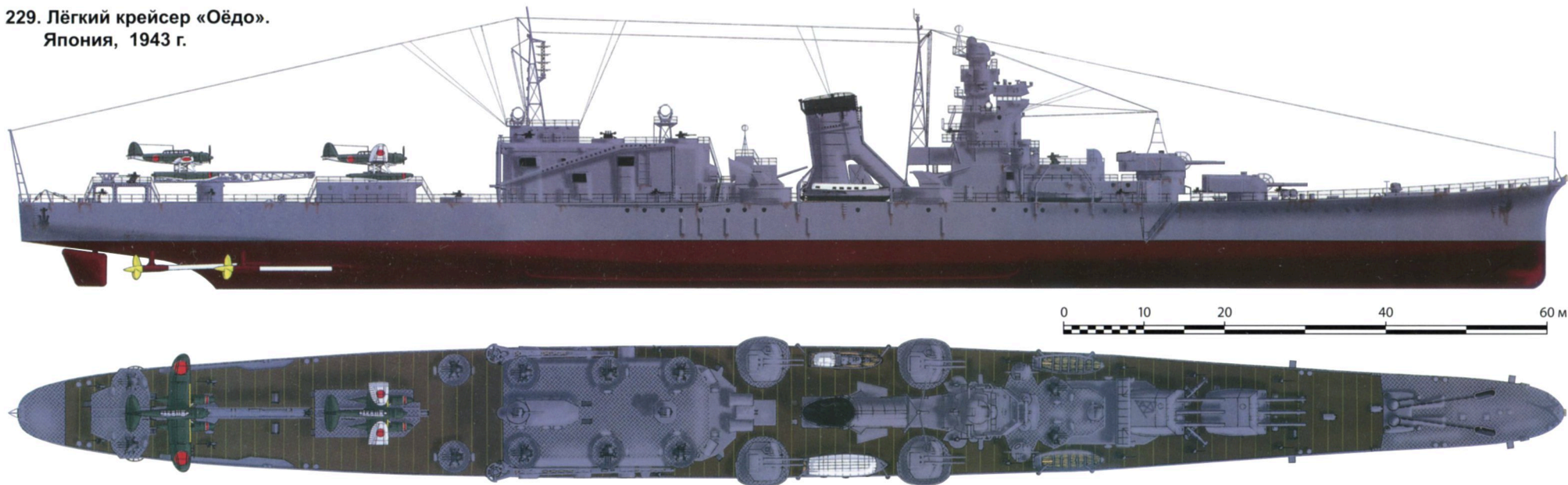
Амфибии на воздушной подушке москвича М.Ягубова: совершенству нет предела. Вверху — конструкция 2007 г. Внизу — конструкция 2012 г., надёжная и непотопляемая

КРЕЙСЕРА

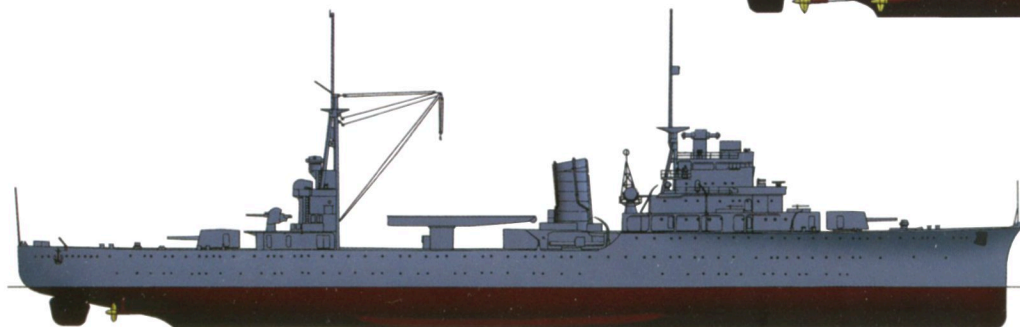
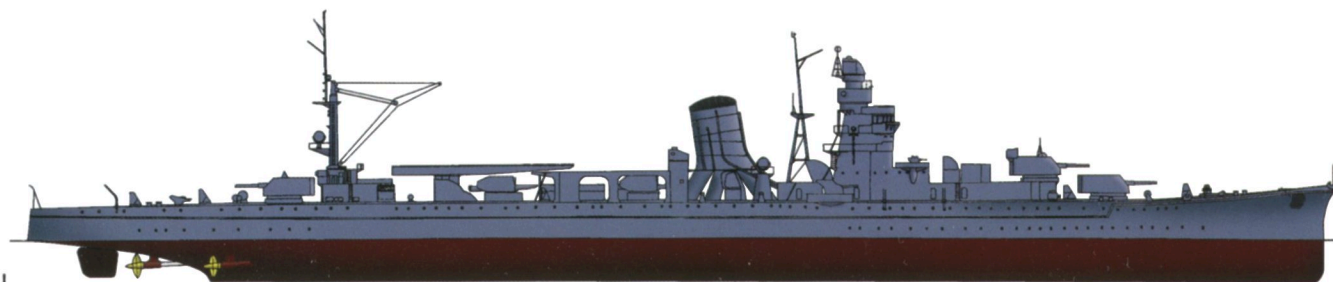
Выпуск 73



229. Лёгкий крейсер «Оёдо».
Япония, 1943 г.



230. Учебный лёгкий крейсер «Котори».
Япония, 1940 г.



231. Лёгкий крейсер «Агано».
Япония, 1942 г.



МОДЕЛИСТ-2012¹ КОНСТРУКТОР

Ежемесячный массовый
научно-технический журнал

Издаётся с августа 1962 г.

В НОМЕРЕ

Общественное конструкторское бюро

М.Ягубов. АМФИБИЯ НА «ПОДУШКЕ» 2

Всё для дачи

МОЙ ДОМ — МОЯ КРЕПОСТЬ..... 9

Фирма «Я сам»

Е.Яблонский. ЯБЛОКИ ВМЕСТО... БЕЛЬЯ 11

Б.Владимиров. «... НАЧИНАЕТСЯ С ВЕШАЛКИ» 12

О.Титова. ДЕРЕВЕНСКОГО ПЛЕТНЯ РОДСТВЕННИКИ

(окончание) 14

Советы со всего света 18

Радиолюбители рассказывают, советуют, предлагают

А.Злобин. МАГНИТНЫЙ ЩУП С СИГНАЛИЗАЦИЕЙ 19

В мире моделей

А.Злобин. ТВОЯ ПЕРВАЯ КОМНАТНАЯ

МОДЕЛЬ ПЛАНЁРА 20

Бронекolleкция

В.Таланов. НЕМЕЦКАЯ «ПУМА» 1940-х..... 21

Авиалетопись

Н.Якубович. ОПАЛЬНЫЙ ЛАЙНЕР 27

Морская коллекция

В.Кофман. «КРИВАЯ КОЛЛЕКЦИЯ»

ОБЪЕДИНЁННОГО ФЛОТА 32

Автосалон

И.Евстратов ТРАНСПОРТЁР ПЕРЕДНЕГО КРАЯ 35

ОБЛОЖКА: 1-я, 3-я стр. — оформление С.Сотникова; 4-я стр. — оформление М.Тихомировой

229. Лёгкий крейсер «Оёдо» (Япония, 1943 г.)

Строился на верфи ВМС в Куре. Водоизмещение стандартное 8540 т, полное 11 430 т, длина максимальная 192 м, ширина 16,6 м, осадка 6,12 м. Мощность четырёхвальной паротурбинной установки 110 000 л.с., скорость 35 узлов. Бронирование: пояс 40 – 75 мм, палуба 50 – 28 мм, башни 25 мм, поддачи 50 – 25 мм. Вооружение: шесть 155/60 мм орудий, четыре 100/65-мм зенитных пушки, восемнадцать 25-мм автоматов, 6 гидросамолётов. В 1944 г. модернизирован в качестве флагманского корабля флота: сорок семь 25-мм автоматов, два гидросамолёта. Затонул на отмели в результате воздушных атак в июле 1945 г., разобран на металл в 1947 г.

230. Учебный лёгкий крейсер «Катори» (Япония, 1940 г.)

Строился фирмой «Мицубиси» в Йокогаме. Водоизмещение стандартное 5900 т, полное 6500 т, длина по ватерлинии 129,77 м, ширина 19,95 м, осадка 5,75 м. Мощность двухвальной паротурбинной установки 4000 л.с., двух дизель-моторов 3000 л.с., максимальная скорость 18 узлов. Бронирование: палуба 10 мм, башни 10 мм. Вооружение: четыре 140/50 мм орудия, две 127/40-мм зенитных пушки, четыре 25-мм зенитных автомата, два двухтрубных 533-мм торпедных аппарата, 1 гидросамолёт. В 1940 – 1944 годах построено 3 единицы: «Касима», «Катори» и «Касии». Четвёртый, «Касивара», разобран на стапеле. В годы войны неоднократно модернизировались по вооружению с установкой дополнительной зенитной артиллерии. В 1943 г. число 127-мм пушек доведено до шести (три спаренных

ДОРОГИЕ ЧИТАТЕЛИ!

Закончилась подписная кампания на первое полугодие 2012 года. Однако вы можете и сейчас выписать по каталогу Роспечати и со следующего месяца регулярно получать наши издания: «Моделист-конструктор» (70558), «Морская коллекция» (73474), «Бронекolleкция» (73160) и «Авиаколлекция» (82274).

Жители Москвы и Подмоскoвья могут подписаться и получать наши издания в редакции, а также приобретать номера журналов и спецвыпусков за прошлые годы (перечень имеющихся изданий на стр. 39 – 40). Иногородним необходимо для этого прислать заявку (образец её – на тех же страницах).

Журнал «Моделист-конструктор» зарегистрирован Министерством Российской Федерации по делам печати, телерадиовещания и средств массовых коммуникаций (ПИ № 77-13434)

УЧРЕДИТЕЛЬ И ИЗДАТЕЛЬ — ЗАО «Редакция журнала «Моделист-конструктор»

ГЛАВНЫЙ РЕДАКТОР А.С.РАГУЗИН

РЕДАКЦИОННЫЙ СОВЕТ:

заместитель главного редактора И.А.ЕВСТРАТОВ;

заместитель главного редактора — ответственный секретарь

журнала «Моделист-конструктор» Н.В.ЯКУБОВИЧ;

редактор отдела Б.В.РЕВСКИЙ; ответственные

редакторы приложений: к.т.н. В.А.ТАЛАНОВ («Бронекolleкция»),

к.т.н. В.Р.КОТЕЛЬНИКОВ («Авиаколлекция»),

А.С.АЛЕКСАНДРОВ и Б.В.СОЛОМОНОВ («Морская коллекция»)

Заведующая редакцией М.Д.СОТНИКОВА

Литературный редактор Н.А.ПАХМУРИНА

Руководитель группы компьютерного дизайна С.В.СОТНИКОВ

Оформление и вёрстка С.В.СОТНИКОВ

Корректор Н.А.ПАХМУРИНА

НАШ АДРЕС: 127015, Москва, А-15, Новодмитровская ул., 5а

ТЕЛЕФОНЫ РЕДАКЦИИ: 787-35-54, 685-27-57

Отдел реализации: 787-35-52

Подп. к печ. 1.12.2011. Формат 60х90 1/8. Бумага офсетная №1.

Печать офсетная. Усл.печ.л. 5. Усл.кр.-отт. 13,1. Уч.-изд.л. 7,5.

Тираж 4400 экз. Заказ 4802. Цена в розницу — свободная.

ISSN 0131-2243. «Моделист-конструктор», 2012, №1, 1 — 40

Отпечатано в ООО «Полиграфическая компания «Экспресс»,

Адрес: г. Нижний Новгород, ул. Медицинская, д.26

За доставку журнала несут ответственность предприятия связи.

Авторы материалов несут ответственность за точность приведённых фактов, а также за использование сведений, не подлежащих публикации в открытой печати.

Ответственность перед заинтересованными сторонами за соблюдение их авторских прав несут авторы.

Мнение редакции не всегда совпадает с мнением авторов.

установки), 25-мм автоматов – до двадцати; торпедные аппараты демонтированы. В 1944 г. снята катапульта, а число автоматов увеличено до тридцати, плюс восемь 13,2-мм пулемётов. Установлены также бомбосбрасыватели на 100 глубинных бомб. «Катори» потоплен в феврале 1944 г., «Касии» – в январе 1945 г. «Касима» после войны сдан на слом.

231. Лёгкий крейсер «Агано» (Япония, 1942 г.)

Строился на верфи ВМС в Сасебо. Водоизмещение стандартное 6650 т, полное 8530 т, длина максимальная 174,1 м, ширина 15,2 м, осадка 5,63 м. Мощность четырёхвальной паротурбинной установки 100 000 л.с., скорость 35 узлов. Бронирование: пояс 60 – 55 мм, палуба 20 мм, башни 20 мм, поддачи 50 – 25 мм. Вооружение: шесть 152/50 мм орудий, четыре 76/65-мм зенитных пушки, тридцать два 25-мм автомата, два четырёхтрубных 610-мм торпедных аппарата, два бомбосбрасывателя, 2 гидросамолёта. В 1942 – 1944 годах построено 4 единицы: «Агано», «Носиро», «Яхаги» и «Сакава». Модернизированы вскоре после вступления в строй, в основном за счёт увеличения числа зенитных автоматов до сорока шести к началу 1944 г., до пятидесяти двух в марте 1944 г. (только увеличившие к тому времени «Носиро» и «Яхаги») и до шестидесяти одного в июле 1944 г. «Агано» погиб в феврале 1944 г., «Носиро» в октябре того же года при высадке американцев на Филиппины, «Яхаги» – вместе с линкором «Ямато» в апреле 1945 г. «Сакава» затонул в ходе испытаний атомной бомбы на атолле Бикини в июле 1946 г.



Матрицы изготавливались заранее по мастер-модели из таких же стекломатов на той же полиэфирной смоле, только толщина их стенок была побольше и составляла 7 – 8 мм (у оболочек корпуса – около 4 мм). Перед выклейкой элементов с рабочей поверхности матрицы были тщательно убраны все шероховатости и задиры, и она трижды покрывалась разбавленным в скипидаре воском и полировалась. После этого на поверхность распылителем (или валиком) был нанесён тонкий слой (до 0,5 мм) гелькоута (цветного лака) красного цвета.

После его высыхания начался процесс выклейки оболочки по следующей технологии. Вначале с помощью валика восковая поверхность матрицы и одна сторона стекломата (с более

АМФИБИЯ НА «ПОДУШКЕ»

Прототипом представляемой амфибийной машины стал аппарат на воздушной подушке (АВП) под названием «Аэроджип», публикация о котором была в журнале «Моделист-конструктор» № 7 за 2007 год. Как и предшествующий аппарат, новая машина – одномоторная, одновинтовая с распределённым воздушным потоком. Эта модель тоже трёхместная, с расположением пилота и пассажиров по Т-образной схеме: пилот впереди посередине, а пассажиры – по бокам, сзади. Хотя ничто не мешает и четвёртому пассажиру расположиться за спиной водителя – длины сиденья и мощности винтомоторной установки вполне хватает.

Новая машина, кроме улучшенных технических характеристик, имеет ряд конструктивных особенностей и даже нововведений, повышающих её надёжность в эксплуатации и живучесть – всё-таки амфибия – «птица» водоплавающая. А «птицей» её называю потому, что и над водой, и над землёй передвигается она всё же по воздуху.

Конструктивно новая машина состоит из четырёх основных частей: стеклопластикового корпуса, пневмобаллона, гибкого ограждения (юбки) и винтомоторной установки.

Ведя рассказ о новой машине, неизбежно придётся повторять-

ся – ведь конструкции во многом схожи.

Корпус амфибии идентичен прототипу как по размерам, так и по конструкции – стеклопластиковый, двойной, объёмный, состоит из внутренней и наружной оболочек. Здесь же стоит отметить, что отверстия во внутренней оболочке в новом аппарате расположены теперь не у верхней кромки бортов, а примерно посередине между ней и днищевой кромкой, что обеспечивает более быстрое и стабильное создание воздушной подушки. Сами отверстия теперь не продолговатые, а круглые, диаметром 90 мм. Их около 40 штук и расположены они равномерно по бортам и спереди.

Каждая оболочка выклеивалась в своей матрице (использованы от предыдущей конструкции) из двух-трёх слоёв стеклоткани (а днище – из четырёх слоёв) на полиэфирном связующем. Конечно, эти смолы уступают винилэфирным и эпоксидным по адгезии, уровню фильтрации, усадке, а также выделению вредных веществ при высыхании, но имеют неоспоримое преимущество в цене – они значительно дешевле, что немаловажно. Для тех, кто намеревается использовать такие смолы, напомню, что помещение, где проводятся работы, должно иметь хорошую вентиляцию и температуру не менее +22°C.

мелкими порами) промазываются смолой, и затем мат укладывается на матрицу и прикатывается до полного удаления воздуха из-под слоя (при необходимости можно сделать и небольшую прорезь в мате). Таким же образом укладываются и последующие слои стекломатов до требуемой толщины (3 – 4 мм), с установкой, где необходимо, закладных деталей (металлических и деревянных). Излишние лоскуты по краям обрезались при выклейке «по-мокрому».

После изготовления по отдельности наружной и внутренней оболочек они состыковывались, скреплялись струбцинами и саморезами, а затем склеивались по периметру полосками промазанного полиэфирной смолой того же стекломата шириной 40 – 50 мм, из которого были изготовлены сами оболочки. После присоединения оболочек к кромке лепестковыми заклёпками прикреплялась по периметру вертикальная бортовая планка из 2-мм дюралюминиевой полосы шириной не менее 35 мм.

Дополнительно кусочками пропитанной смолой стеклоткани следует аккуратно проклеить все углы и места вворачивания крепёжных деталей. Наружная оболочка сверху покрыта гелькоутом – полиэфирной смолой с акриловыми добавками и воском, придающими блеск и водостойкость.

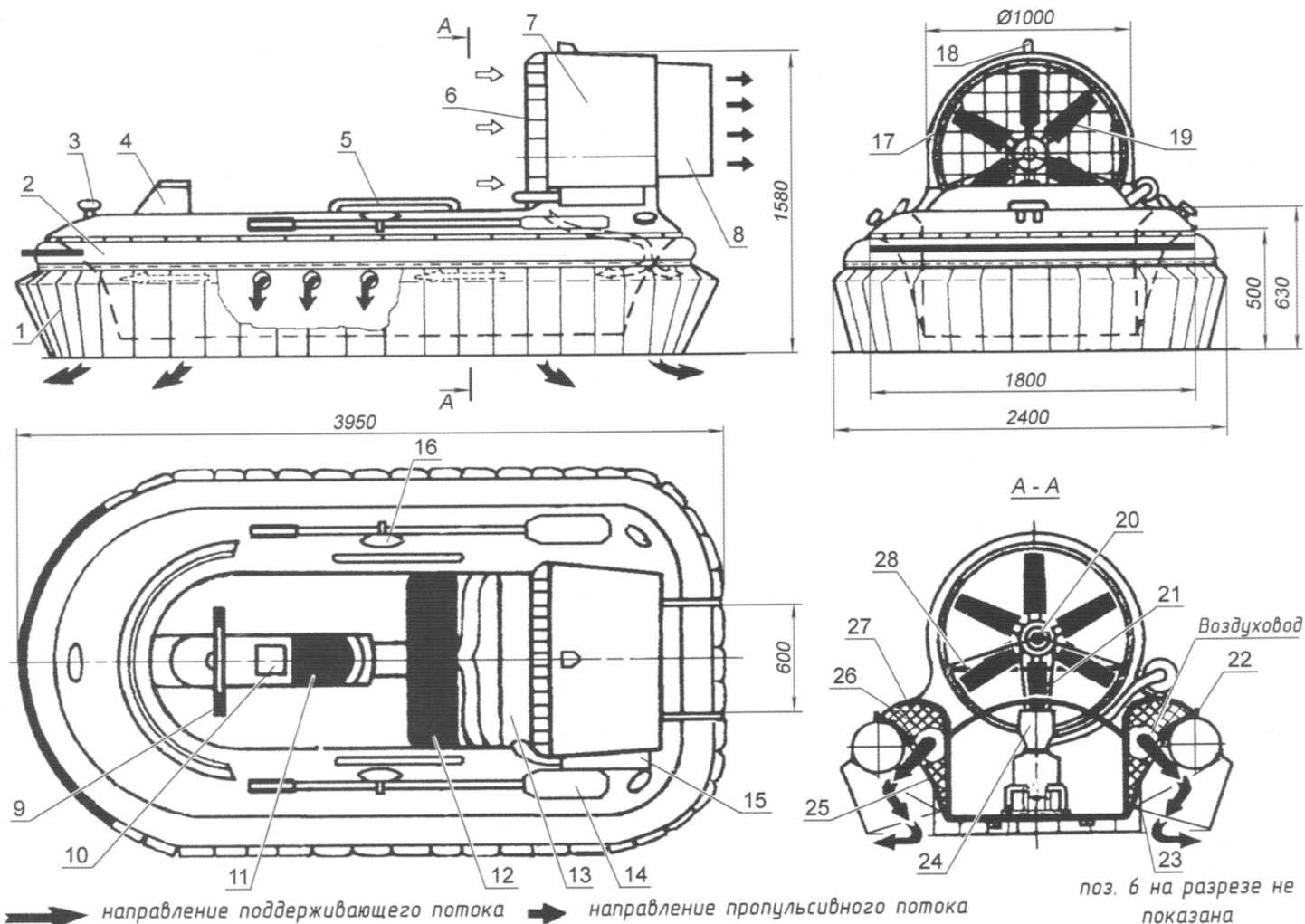


Рис. 1. Аэроамфибия:

1 – сегмент (комплект 60 шт.); 2 – баллон; 3 – швартовная утка (3 шт.); 4 – ветровой козырёк; 5 – поручень (2 шт.); 6 – сетчатое ограждение воздушного винта; 7 – наружная часть кольцевого канала; 8 – руль направления (2 шт.); 9 – рычаг управления рулями; 10 – лючок в тоннеле для доступа к топливному баку и аккумулятору; 11 – сиденье пилота; 12 – пассажирский диван; 13 – кожух двигателя; 14 – весло (2 шт.); 15 – глу-

шитель; 16 – наполнитель (пенопласт); 17 – внутренняя часть кольцевого канала; 18 – фонарь ходового огня; 19 – воздушный винт; 20 – втулка воздушного винта; 21 – приводной зубчатый ремень; 22 – узел крепления баллона к корпусу; 23 – узел крепления сегмента к корпусу; 24 – двигатель на моторах; 25 – внутренняя оболочка корпуса; 26 – наполнитель (пенопласт); 27 – наружная оболочка корпуса; 28 – разделительная панель нагнетаемого воздушного потока

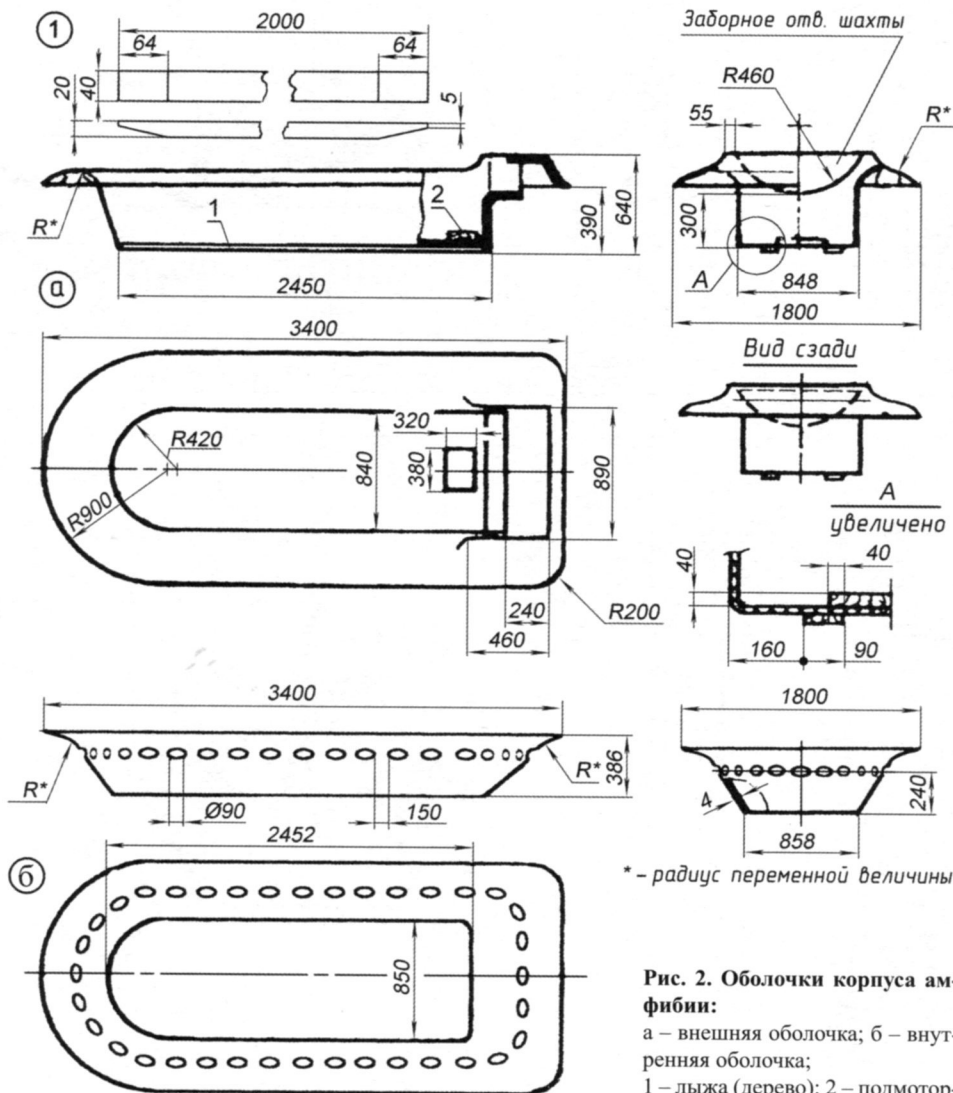
Стоит отметить, что по такой же технологии (по ней изготавливались наружная и внутренняя оболочки) выклеивались и более мелкие элементы: внутренняя и наружная оболочки диффузора, рули поворота, кожух двигателя, ветроотбойник, тоннель и сиденье водителя. Бензобак (промышленный из Италии) на 12,5 л вставляется внутрь корпуса, в консоль, перед скреплением нижней и верхней части корпусов. Тем, кто только начинает работать со стеклопластиком, рекомендуем начинать изготовление катера именно с этих мелких элементов. Полная масса стеклопластикового корпуса вместе с лыжами и полосой из алюминиевого сплава, диффузором и рулями направления – от 80 до 95 кг.

Пространство между оболочками служит воздухопроводом по периметру аппарата от кормы по обоим бортам

к носу. Верхняя и нижняя части этого пространства заполнены строительным пенопластом, который обеспечивает оптимальное сечение воздушных каналов и дополнительную плавучесть (а соответственно и живучесть) аппарату. Куски пенопласта склеивались между собой всё тем же полиэфирным связующим, а к оболочкам приклеивались полосами стеклоткани, тоже пропитанной смолой. Далее из воздушных каналов воздух выходит наружу через равномерно расположенные отверстия диаметром 90 мм в наружной оболочке, «упирается» в сегменты юбки и создаёт под аппаратом воздушную подушку.

К днищу наружной оболочки корпуса для защиты от повреждений приклеены снаружи пара продольных лыж из деревянных брусков, а в кормовой части кокпита (то есть изнутри) – подмоторная деревянная плита.

Баллон. Новая модель катера на воздушной подушке имеет чуть ли не вдвое большее водоизмещение (350 – 370 кг), чем прежняя. Этого удалось добиться за счёт установки надувного баллона между корпусом и сегментами гибкого ограждения (юбкой). Баллон выклеен из плёночного на лавсановой основе ПВХ материала Vinylap финского производства плотностью 750 г/м² по форме корпуса в плане. Материал прошёл испытания на больших промышленных судах на воздушной подушке, таких как «Хиус», «Пегас», «Марс». Для повышения живучести баллон может состоять из нескольких отсеков (в данном случае – из трёх, каждый имеет свой клапан наполнения). Отсеки в свою очередь могут разделяться и вдоль пополам продольными перегородками (но такой их вариант исполнения пока ещё

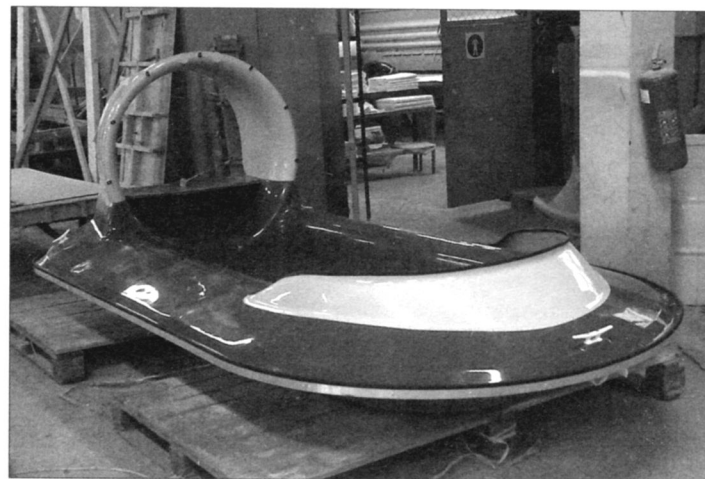


* – радиус переменной величины

Рис. 2. Оболочки корпуса амфибии:
а – внешняя оболочка; б – внутренняя оболочка;
1 – лыжа (дерево); 2 – подмоторная плита (дерево)

только в проекте). При такой конструкции пробитый отсек (или даже два) позволит продолжить движение по маршруту, а тем более добраться до берега для ремонта. Для экономного раскроя материала баллон разделён на четыре секции: носовая, две бор-

товые и кормовая. Каждая секция, в свою очередь, клеивается из двух частей (половинок) оболочки: нижней и верхней – их выкройки зеркально отображены. В данном варианте баллона отсеки и секции не совпадают.



Готовый стеклопластиковый корпус «Аэроамфибии»



Днище амфибии: внутренняя оболочка корпуса с выпускными воздушными отверстиями для создания воздушной подушки; выше отверстий – ряд тросовых клипс для защелпления концов платка сегмента юбки; к днищу приклеены две деревянные лыжи

По верху баллона приклеен «ликтрос» – полоса из сложенного вдвое материала Vinyplan 6545 «Арктик», с вложенным по сгибу плетёным капроновым шнуром, пропитанным клеем «900И». «Ликтрос» прикладывается к бортовой планке, и с помощью пластмассовых болтов баллон крепится к алюминиевой полосе, закреплённой на корпусе. Такая же полоса (только без вложенного шнура) приклеена к баллону и снизу-спереди («на полвосьмого»), так называемый «фартук» – к которому привязываются верхние части сегментов (язычки) гибкого ограждения. Позднее к передней части баллона был приклеен резиновый бампер-отбойник.

Мягкое эластичное ограждение «Аэроджипа» (юбка) состоит из отдельных, но одинаковых элементов – сегментов, выкроенных и сшитых из плотной лёгкой ткани или плёночного материала. Желательно, чтобы ткань была водоотталкивающей, не твердела на морозе и не пропускала воздух.

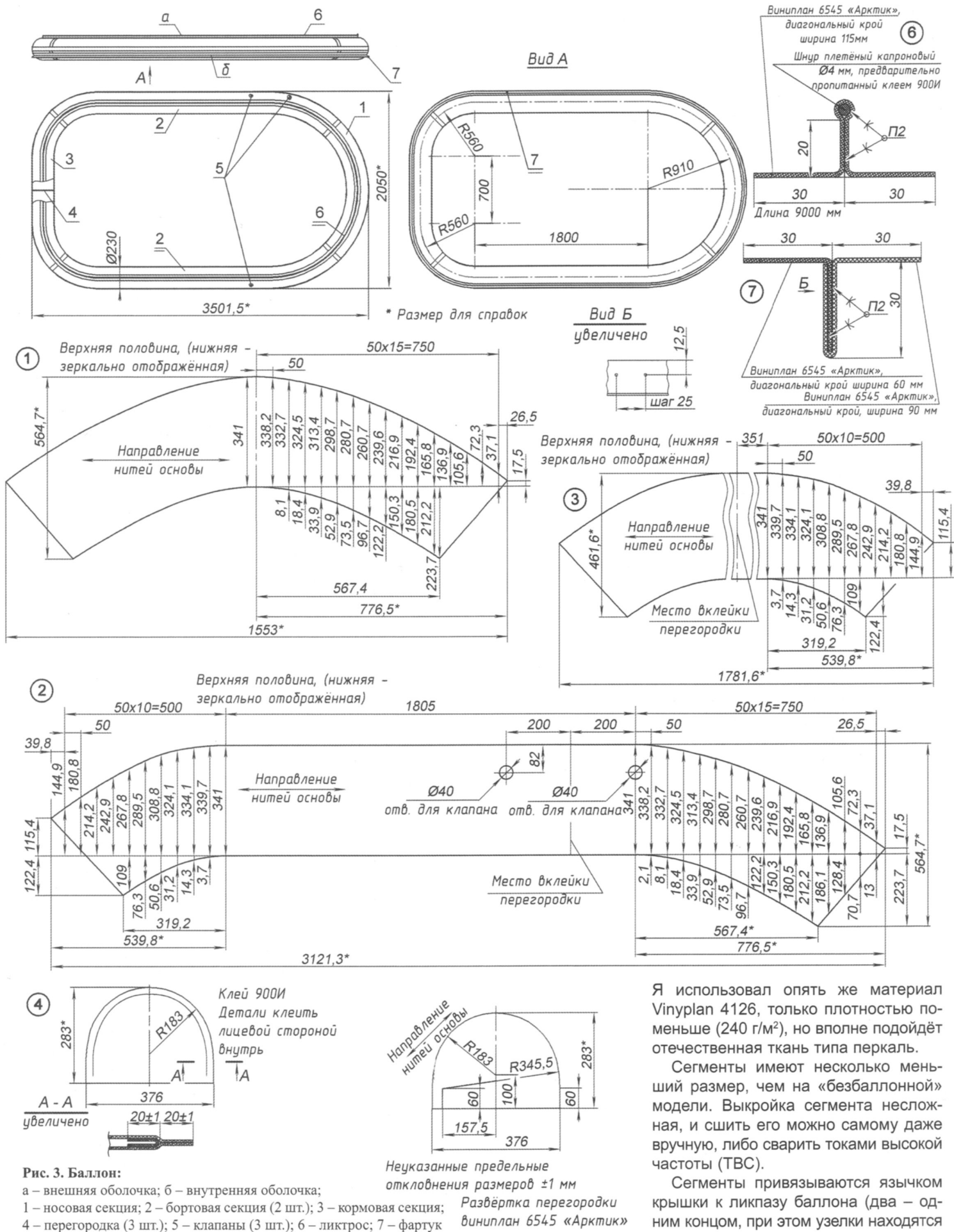


Рис. 3. Баллон:

а – внешняя оболочка; б – внутренняя оболочка;
1 – носовая секция; 2 – бортовая секция (2 шт.); 3 – кормовая секция;
4 – перегородка (3 шт.); 5 – клапаны (3 шт.); 6 – ликтрос; 7 – фартук

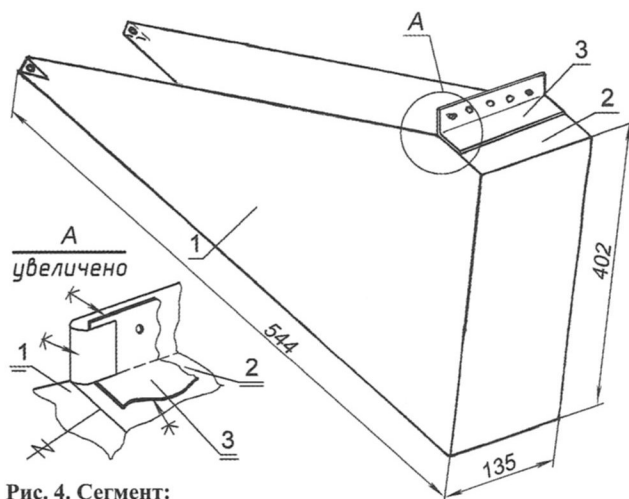
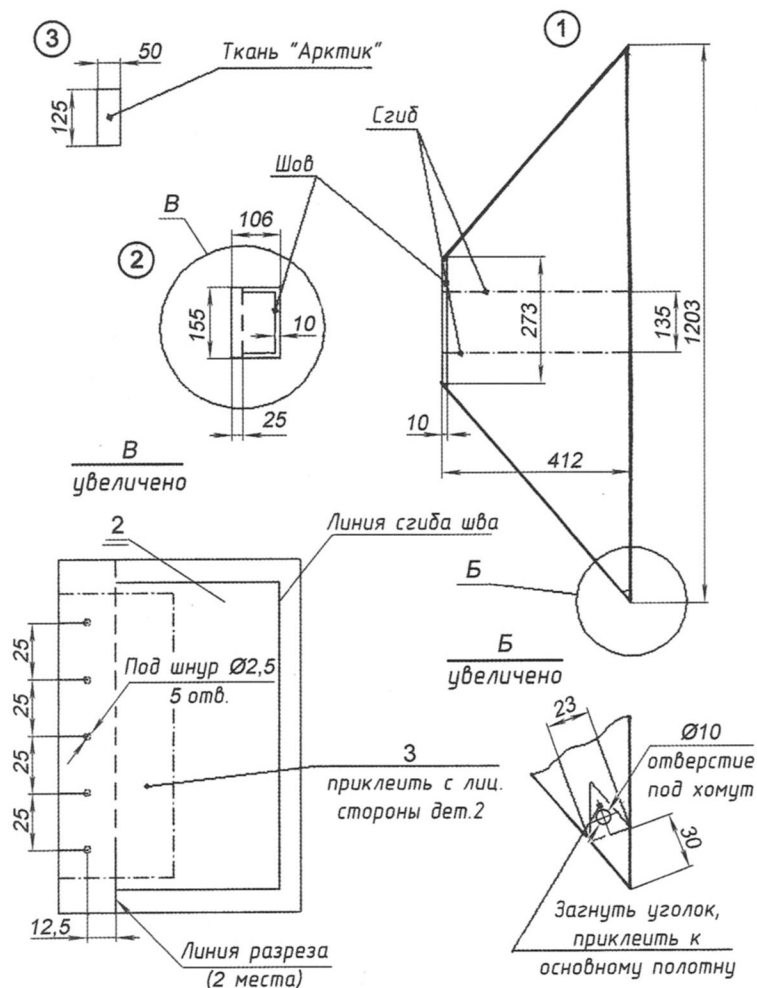


Рис. 4. Сегмент:

1 – платок (материал «Виниплан 4126»); 2 – язычок (материал «Виниплан 4126»); 3 – накладка (ткань «Арктик»)

Технические данные «Аэроамфибии»:

Габаритные размеры, мм:	
длина	3950
ширина	2400
высота	1380
Мощность двигателя, л.с.	52
Масса, кг	150
Грузоподъемность, кг	370
Запас топлива, л.	12
Расход топлива, л/ч	9 – 10
Преодолеваемые препятствия:	
подъём, град.	20
волна, м.	0,5
Крейсерская скорость, км/ч:	
по воде	50
по грунту	54
по льду	60

внутри под юбкой) по всему периметру «Аэроамфибии». Два же нижних угла сегмента с помощью капроновых строительных хомутиков подвешиваются свободно к стальному тросику диаметром 2 – 2,5 мм, обхватывающим нижнюю часть внутренней оболочки корпуса. Всего в юбке размещается до 60 сегментов. Стальной трос диаметром 2,5 мм крепится к корпусу посредством клипс, которые в свою очередь притягиваются к внутренней оболочке лепестковыми заклёпками.

Такое крепление сегментов юбки не намного превышает время замены вышедшего из строя элемента гибкого ограждения, по сравнению с предыдущей конструкцией, когда каждый крепился по отдельности. Но как показала практика, юбка оказывается работоспособной даже при выходе из строя до 10% сегментов и частой замены их и не требуется.

Винтомоторная установка состоит из двигателя, шестилопастного воздушно-го винта (вентилятора) и трансмиссии.

Двигатель – РМЗ-500 (аналог «Ротакс 503») от снегохода «Тайга». Выпускается ОАО «Русская механика» по лицензии австрийской фирмы Rotax. Мотор двухтактный, с лепестковым впускным клапаном и принудительным воздушным охлаждением. Зарекомендовал себя как надёжный, достаточно мощный (около 50 л.с.) и не тяжёлый (около 37 кг), а главное – сравнительно недорогой агрегат. Топливо – бензин марки АИ-92 в смеси с маслом для двухтактных двигателей (например, отечественное МГД-14М). Средний расход топлива – 9 – 10 л/ч. Смонтирован двигатель в кормовой части аппарата, на мотораме, прикреплённой к днищу корпуса (а точнее – к подмоторной деревянной плите). Моторама стала выше. Это сделано для удобства очистки кормовой части кокпита от снега и льда, которые попадают туда через борта и скапливаются там, и замерзают при остановке.

Воздушный винт – шестилопастный, фиксированного шага, диаметром 900 мм. (Была попытка установить два пятилопастных соосных винта, но она оказалась неудачной). Втулка винта – дюралюминиевая, литая. Лопасты –

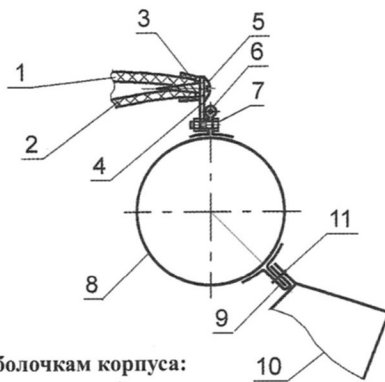
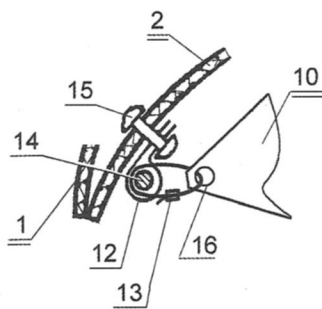


Рис. 5 Схемы крепления баллона и сегментов к оболочкам корпуса:

1 – наружная оболочка корпуса; 2 – внутренняя оболочка корпуса; 3 – накладка (стеклопластик); 4 – планка (дюралюминий, полоса 30x2); 5 – шуруп-саморез; 6 – ликтрос баллона; 7 – пластмассовый болт; 8 – баллон; 9 – фартук баллона; 10 – сегмент; 11 – шнуровка; 12 – клипса; 13 – хомут (пластмассовый); 14 – трос Ø2,5; 15 – вытяжная заклёпка; 16 – люверс

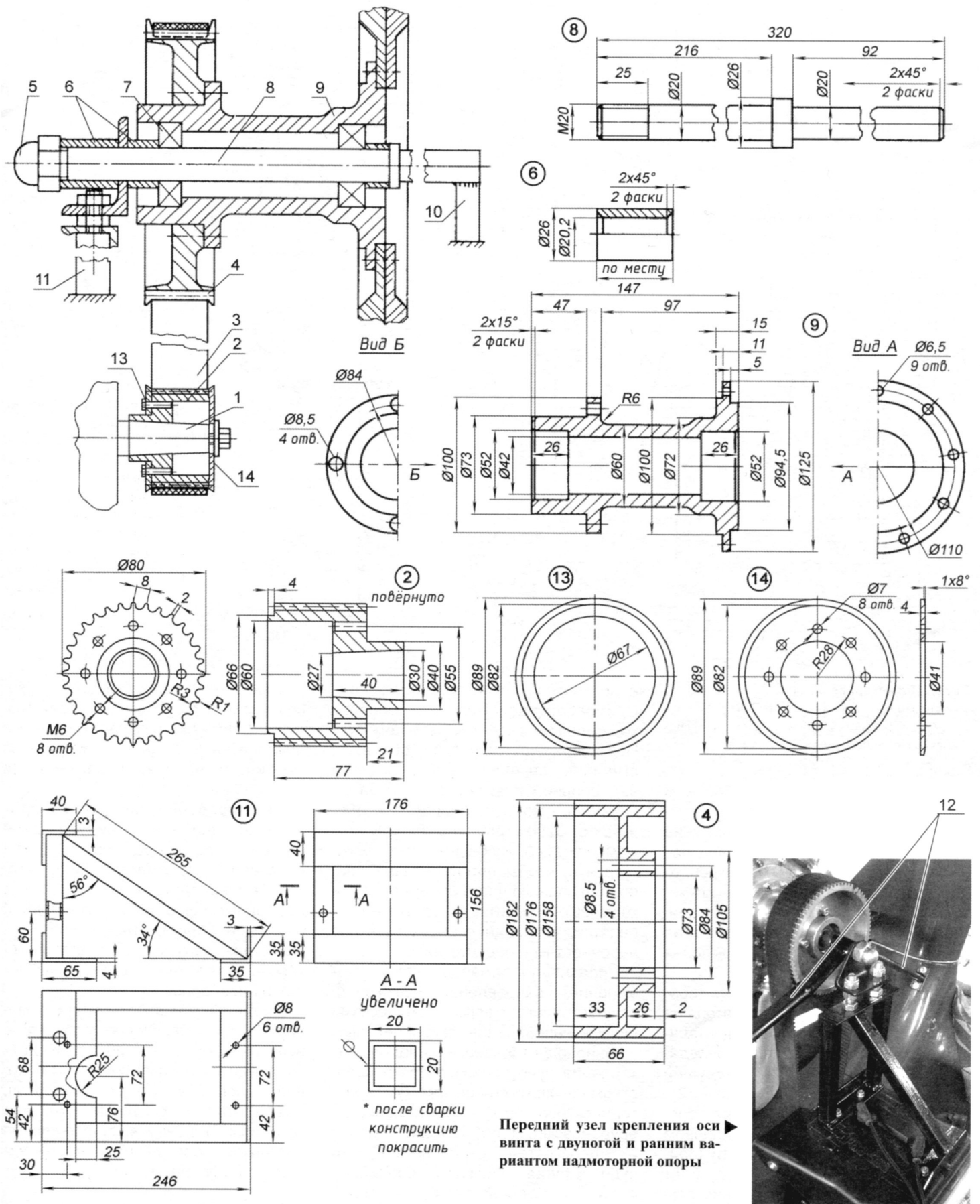


Рис. 6. Трансмиссия и узлы крепления винтомоторной установки:
 1 – выходной вал двигателя; 2 – ведущий зубчатый шкив (32 зуба); 3 – зубчатый ремень; 4 – ведомый зубчатый шкив; 5 – гайка M20 крепления оси; 6 – дистанционные втулки (3 шт.); 7 – подшипник (2 шт.); 8 – ось;

9 – втулка винта; 10 – задняя подкосная опора; 11 – передняя надмоторная опора; 12 – передняя подкосная опора-двунога (на чертеже не показана, см. фото); 13 – наружная щёчка; 14 – внутренняя щёчка

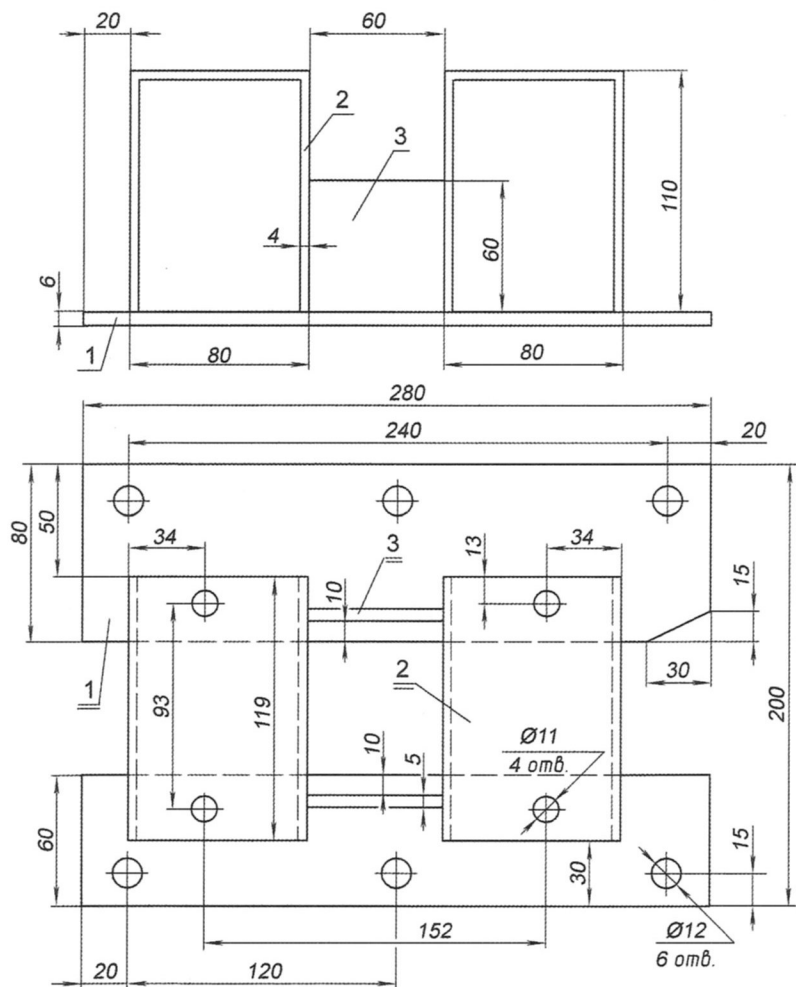


Рис. 7. Подмоторная рама:

1 – основание (стальной лист s6, 2 шт.); 2 – портовая стойка (стальной лист s4, 2 шт.); 3 – перемычка (стальной лист s10, 2 шт.)

стеклопластиковые, с напылением гелкоутом. Ось втулки винта была удлинена, хотя на ней остались прежние подшипники 6304. Смонтирована ось на стойке над двигателем и закреплена здесь двумя распорками: двухлучевой – спереди и трёхлучевой – сзади. Перед винтом расположена сетчатая решётка ограждения, а сзади – перья воздушного руля.

Передача крутящего момента (вращения) с выходного вала двигателя на втулку воздушного винта осуществляется через зубчатый ремень с передаточным отношением 1:2,25 (ведущий шкив имеет 32 зуба, а ведомый – 72).

Воздушный поток от винта распределён перегородкой в кольцевом канале на две неравные части (примерно 1:3). Меньшая его часть идёт под днище корпуса на создание воздушной подушки, а большая – на образование пропульсивной силы (тяги) для передвижения. Несколько слов об особенностях вождения амфибии,

а конкретно – о начале движения. При работе двигателя на холостом ходу аппарат остаётся неподвижным. При увеличении числа его оборотов, амфибия сначала приподнимается над опорной поверхностью, а затем начинает движение вперёд при оборотах от 3200 – 3500 в минуту. В этот момент важно, особенно при трогании с грунта, чтобы пилот сначала приподнял заднюю часть аппарата: тогда кормовые сегменты ни за что не зацепятся, а передние проскользят по неровностям и препятствиям.

Управление «Аэроджипом» (изменение направления движения) осуществляется аэродинамическими рулями направления, закреплёнными шарнирно за кольцевым каналом. Отклонение руля производится посредством двухплечего рычага (руля мотоциклетного типа) через итальянский боуденовский трос, идущий к одной из плоскостей аэродинамического руля. Другая плоскость соединена с первой жёсткой тягой. На левой рукоятке рычага закреплена манетка управления дроссельной заслонкой карбюратора или «курок» от снегохода «Тайга».



Рис. 8. Схема рулевого управления:

1 – руль; 2 – боуденовский трос; 3 – узел крепления оплётки к корпусу (2 шт.); 4 – боуденовская оплётка троса; 5 – рулевая панель; 6 – рычаг; 7 – тяга (качалка условно не показана); 8 – подшипник (4 шт.)

Торможение осуществляется «сбросом газа». При этом пропадает воздушная подушка и аппарат корпусом ложится на воду (или лыжами – на снег или грунт) и останавливается за счёт трения.

Электрооборудование и приборы. Аппарат снабжён аккумуляторной батареей, тахометром со счётчиком моточасов, вольтметром, индикатором температуры головки двигателя, галогенными фарами, кнопкой и чекой выключения зажигания на руле и др. Двигатель запускается электростартером. Возможна установка любых других приборов.

Амфибийный катер получил название «Рыбак-360». Он прошёл ходовые испытания на Волге: в 2010 г. на слёте компании «Велход» в посёлке Эммаус под Тверью, в Нижнем Новгороде. Участвовал по просьбе Москомспорта в показательных выступлениях на празднике, посвящённом дню ВМФ в Москве на Гребном канале.

М. ЯГУБОВ
Почётный изобретатель
г. Москвы

МОЙ ДОМ – МОЯ КРЕПОСТЬ

Стены

Эту популярную английскую поговорку строители могли бы конкретизировать применительно к самой конструкции дома: его крепость зависит от трёх основных составляющих: фундамент, стены и кровля.

Пароизоляция препятствует проникновению влаги из воздуха и конденсации водяных паров.

Несущая часть воспринимает и передаёт нагрузки на фундамент, обеспечивает сохранение тепла в доме.

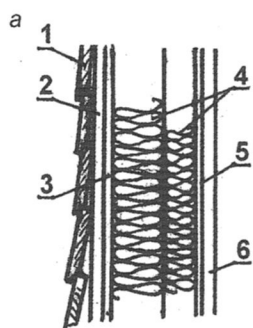
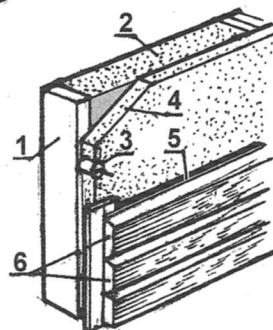
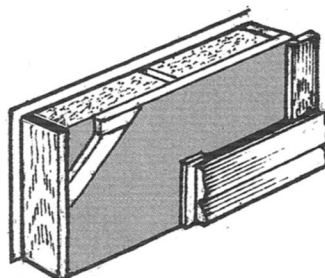


Рис. 2. Типы панелей наружных стен, изготавливаемых на месте:

1 – брус каркаса сечением 125x50 или 50x50 мм; 2 – минеральная вата (заполнение каркаса); 3 – крепежный элемент; 4 – наружный слой утеплителя; 5 – воздушное проветриваемое пространство; 6 – наружная досчатая обшивка



Вариант

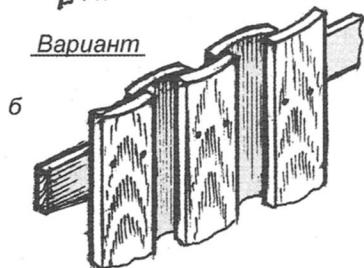


Рис. 1. Внешняя облицовка стен подвергается наибольшему климатическому воздействию (а – конструкция наружной стены; б – вариант конструкции обшивки):

1 – наружная облицовка; 2 – вертикальная деревянная рейка для крепления обшивки; 3 – плёнка для защиты от промерзания; 4 – минеральная вата; 5 – пароизоляционный слой; 6 – внутренняя обшивка

Сегодня речь пойдёт о конструкциях наружных стен. Комментирует финский строитель Пентти Юрмалайнен.

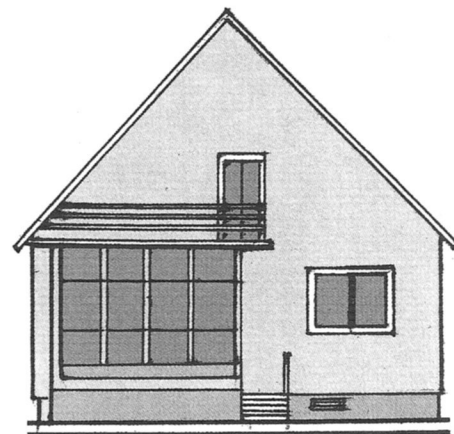
Как известно, наружная стена состоит из трёх основных частей: внутренней облицовки с пароизоляцией, несущей части с теплоизоляцией и наружной облицовки. Толщина несущей части может быть меньше, чем самой теплоизоляции, если используется каркас или каркасная плита. Последняя может служить также в качестве теплоизоляции.

Различные части стены выполняют разные функции.

Наружная облицовка защищает от проникновения внутрь конструкции влаги извне.

На рисунках показаны типы конструкций наружных стен.

Каркасные стены выполняются на месте. Если толщина изоляции больше, чем толщина деревянного каркаса, используются либо дополнительный каркас, в том числе плита, установленная под наружной облицовкой, либо плита с наружной стороны каркаса, состоящая из минеральной ваты и имеющая покрытие, защищающее от продувания (рис. 1). Все конструкционные слои скрепляют пластмассовыми гильза-



ми, которые препятствуют сжатию изоляционной плиты. Расстояние между стойками каркаса не более 600 мм.

Если толщина изоляции более 200 мм, применяют двойной каркас, части которого соединяют или металлическим креплением, или с помощью древесно-волокнутой плиты.

В модульных стеновых панелях (рис. 2) в качестве теплоизоляции могут использоваться листы или плиты из пенополиуретана, теплопередача которого примерно в два раза меньше, чем у минеральной ваты. Отверстия в такой стене вы-

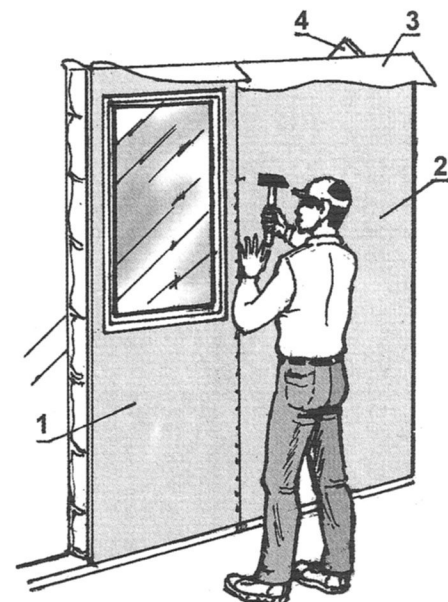


Рис. 3. Монтаж наружной стены из панелей:

1 – оконная панель; 2 – стеновая панель; 3 – влагоизолирующая плёнка; 4 – монтажный брус крепления стены

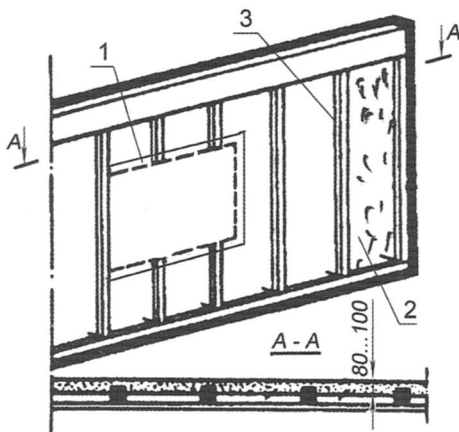


Рис. 4. Наружная стена с деревянным каркасом:

1 – оконный проём; 2 – теплоизоляционная плита (заполнение каркаса); 3 – стойка каркаса

пиливают на рабочей площадке. Наружную и внутреннюю облицовку поверхностей стен выполняют обычным способом. Деревянный крепёжный брус, устанавливаемый поверху, рассчитывают таким образом, чтобы несущие балки перекрытия не располагались над монтажными отверстиями.

На рисунке 3 показано, как устроена наружная стена, состоящая из мелкогабаритных панелей. Конструкция их такая же, как и в традиционных наружных стенах (рис. 4). Пароизоляцию прокладывают единым слоем, соединяя её в местах швов силиконовой мастикой (рис. 5). Крепление отдельных элементов к нижнему брусу производят по швам

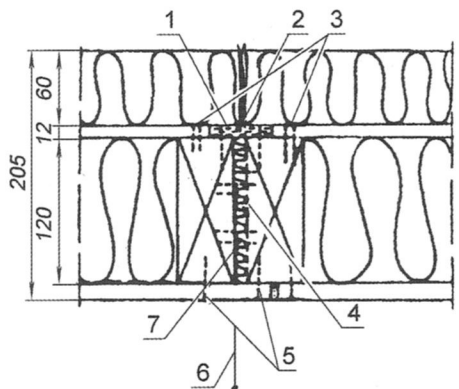


Рис. 5. Узел шва соединения элементов наружных стен:

1 – лист фанеры в месте соединения; 2 – пароизоляционная лента – проклейка монтажных швов; 3 – уплотняющая монтажная прокладка из пористого материала; 4 – монтажный шов; 5 – крепление наружной плиты обшивки панели; 6 – осевая (разметочная) линия; 7 – силиконовая мастика

и по внутренней поверхности собираемой стены.

Соединение стены и фундамента такое, как в стене, состоящей из не-

Рис. 6. Установка элементов панелей наружных стен:

1 – несущий каркас из антисептированных деревянных брусков сечением 45x120 мм, обеспечивающий крепление каркаса панелей наружных стен к фундаменту; 2 – прокладки; 3 – монтажный шов; 4 – уплотнительная прокладка; 5 – армирующая сетка из стали диаметром 4 мм с ячейками размером 150x150 мм; 6 – уровень чистого пола (верха покрытия пола); 7 – полиэтиленовая плёнка (гидроизоляционный слой)

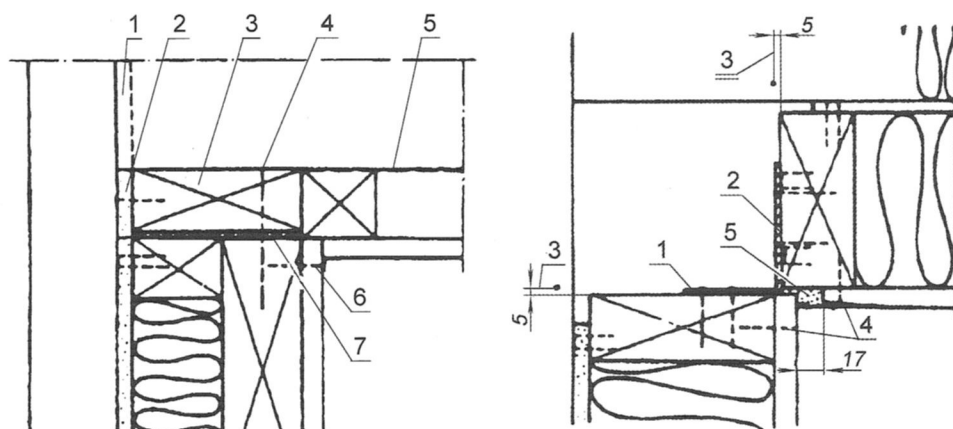
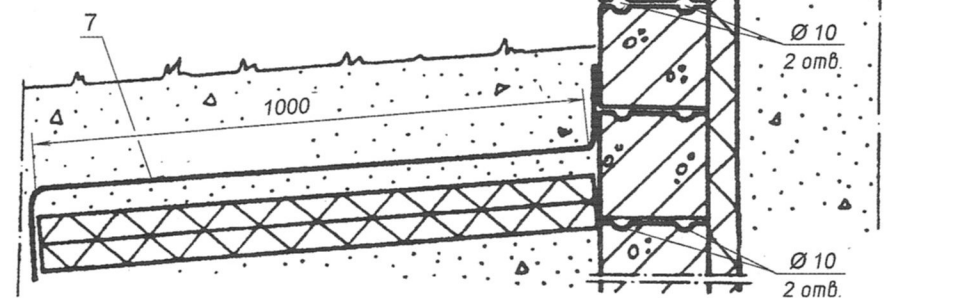


Рис. 7. Соединение угловых панелей стены. Такое же решение используют в обычном каркасе, собираемом на строительной площадке:

1 – древесно-волоконная плита; 2 – вкладыш из древесно-волоконной плиты (устанавливается на рабочей площадке); 3 – верхний несущий деревянный брус сечением 45x120 мм; 4 – гвоздевое соединение; 5 – пароизоляционная плёнка; 6 – крепление внутренней обшивки панели гвоздями; 7 – монтажный шов

больших панелей. При соединении стены вверху горизонтальную балку, соединяющую панели в верхней части здания, рассчитывают отдельно

Рис. 8. Узел углового соединения наружных панелей при выполнении внутренних углов:

1 – стальной монтажный элемент; 2 – силиконовая мастика; 3 – осевая (разметочная) линия; 4 – заводское гвоздевое крепление; 5 – подрезка внутренней обшивки плиты на рабочей площадке

с учётом каждого проёма в несущих панелях стен. При строительстве каркасных домов из конструкций, собираемых на месте, балку рассчитывают по самому большому отверстию.

А вот как соединяют швы между панелями стен (см. рис. 7, 8). Пароизоляцию прокладывают, как показано на рисунках 1 и 6.

ЯБЛОКИ ВМЕСТО... БЕЛЬЯ

Любителям яблочного сока могу предложить простую в изготовлении и не требующую значительных вложений самодельную соковыжималку. Изготавливается она из старой стиральной машины-автомата.

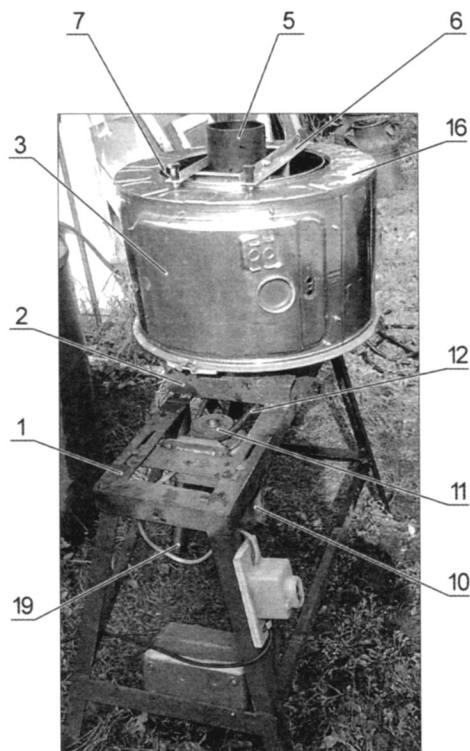
Заводские соковыжималки отличаются малой производительностью и слабой надёжностью, поскольку содержат много пластмассовых узлов и деталей. На моей же самодельной ведро яблук перерабатывается за 7 – 10 минут.

Для её изготовления нам понадобится от стиральной машины в основном барабан и его кожух. Их можно взять от любой отслужившей стиральной машины-автомата с горизонтальной загрузкой. Достать такую машину в наше время не проблема, поскольку модели меняются через каждые 2 – 3 года.

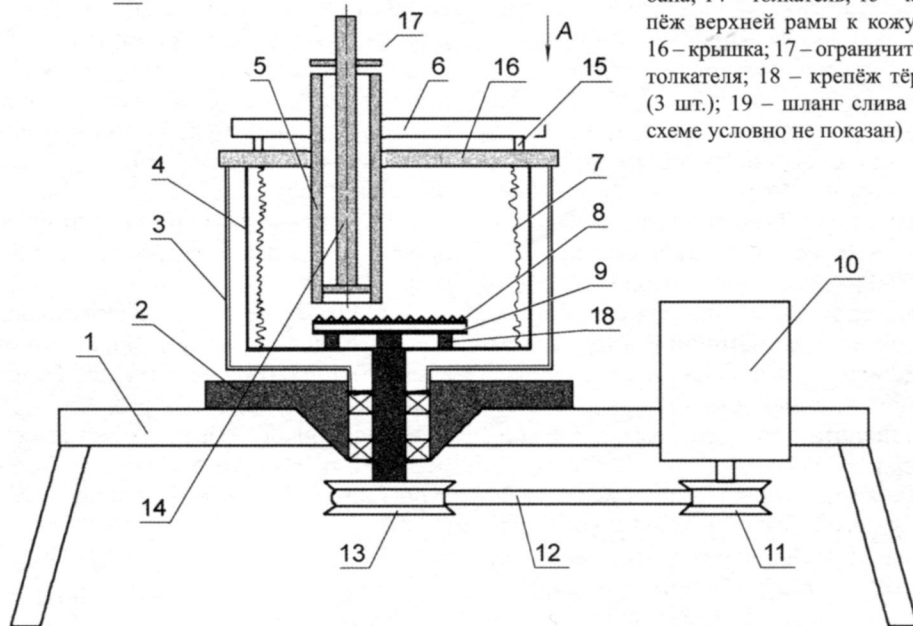
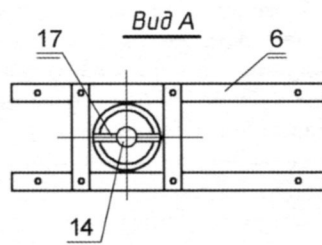
Производим полную разборку старой машины. Оставляем барабан, кожух барабана, кронштейн крепления барабана с подшипниками. Балансиры, датчики температуры, ТЭН и другие ненужные детали откручиваем и извлекаем из кожуха.

Производим тщательную чистку всех частей от порошка и накипи. Мелкой наждачкой заполируем все поверхности до блеска. Проведём осмотр имеющихся отверстий. Нам потребуется оставить только одно отверстие в кожухе барабана, внизу – для стекания сока. Все остальные отверстия заделываем накладкой из тонкой резинки, зажимая её пластинами из нержавейки на болтах. По возможности все болты и гайки лучше брать латунные или из нержавейки. В моём случае к большому отверстию подошла по диаметру трубка с гофрошлангом от сифона для кухонной мойки.

Изготавливаем тёрку и прокладку для тёрки. Из «нержавейки» толщиной 2 мм вырезаем болгаркой или на станке круг диаметром 220 мм – для тёрки. Из такой же стали толщиной 0,5 мм вырезаем ножницами по металлу второй круг диаметром 220 мм: это будет прокладка. Она нужна для обеспечения жёсткости, чтобы тёрка не прогибалась. Прокладка крепится через три латунные стоечки ко дну барабана, а тёрка к ней пятью винтами М5. Резьбу нарезаем прямо в прокладке.



Станок-соковыжималка (позиции идентичны схеме)



Тёрка изготавливается следующим образом. Просверлив отверстия диаметром 5 мм, производим разметку с шагом 10 мм по всему диаметру. Круг делим на 14 – 20 секторов. Крепим заготовку шурупами к фанере толщиной 10 – 16 мм в отверстия диаметром 5 мм. По разметке пробойником с круглым или квадратным рабочим профилем набиваем режущие зубья. Шурупы и прокладка не дают тёрке изгибаться и смещаться. Разметку и сверление всех деталей следует выполнять как можно точнее, чтобы тёрка находилась точно по центру барабана.

В барабане имеются отверстия диаметром 3 – 4 мм, поэтому дорабатываем его. Как правило, внутри барабан имеет три ребра жёсткости. Берём мелкую сетку из «нержавейки» с ячейкой 1x1 мм, делаем три заготовки по размеру секций барабана (если нет рёбер жёсткости, то сетку делаем одним куском). В верхней части сетки добавляем по 10 мм для загиба, выполняемого под линейку, простукивая

Схема соковыжималки:

1 – рама-основание; 2 – кронштейн крепления барабана (штатный от стиральной машины с блоком подшипников и сальниками); 3 – кожух барабана; 4 – барабан; 5 – труба-бункер загрузки фруктов; 6 – рама верхняя; 7 – сетка; 8 – диск-тёрка; 9 – диск-прокладка для тёрки; 10 – электродвигатель; 11 – шкив двигателя; 12 – ремённая передача; 13 – шкив с осью барабана; 14 – толкатель; 15 – крепёж верхней рамы к кожуху; 16 – крышка; 17 – ограничитель толкателя; 18 – крепёж тёрки (3 шт.); 19 – шланг слива (на схеме условно не показан)

молотком – края у нас получились гладкие и травмобезопасные. При помощи шила и пистолета с глухими заклёпками закрепляем сетку внутри барабана. Количество заклёпок произвольное, чтобы сетка плотно прилегла к поверхности барабана и не отходила при вращении.

Из отрезка полиэтиленовой трубы с внутренним диаметром 100 мм и толщиной стенки 5 – 6 мм делаем бункер для загрузки яблок. Для закрепления трубы нам понадобится четыре уголка из алюминиевого сплава. Трубу закрепляем со смещением от центра, чтобы край её был на краю тёрки.

Труба с уголками крепится к кожуху барабана на 4-х болтах М6, причём болты должны быть вставлены из-



нутри кожуха перед сборкой и зажаты гайками снаружи. При помощи шайб под уголками регулируем зазор между трубой и тёркой: от него зависит, какая будет степень измельчения яблок. Сверху уголки крепятся барашками для быстроты разборки и сборки.

Из берёзового черенка для лопаты изготавливаем толкатель для яблок. На его торец прикрепляем кружок из фанеры диаметром 90 мм, в верхней части ставим ограничитель, чтобы толкатель не мог опуститься до тёрки.

После того, как заготовим все детали, производим сборку барабана с кожухом и кронштейном. Проверяем подшипники и сальник и при необходимости заменяем. Шкив придётся переделать под свои размеры и клиновидный ремень.

Двигатель я взял мощностью 1,1 кВт на 3000 оборотов в минуту. На барабан при помощи ремённой передачи подаётся 1500 оборотов в минуту. Больше опасно из-за вибрации, а

меньше – будет плохо отходить сок при отжиме.

Сварим раму основания из уголка или приспособим какую-нибудь готовую. Крепим к ней кронштейн с кожухом барабана через резиновые виброгасящие шайбы. Из толстого полиэтилена или резины вырезаем крышку – круг по диаметру кожуха барабана с отверстием под трубу загрузки яблок. Крышка необходима не только для защиты от выброса брызг сока: она обезопасит и от вращающегося барабана.

Все крепёжные детали должны быть надёжно зажаты, а электрическая часть собрана с хорошей изоляцией, чтобы не допустить поражения электрическим током. Перед сборкой детали ёмкости тщательно промываем средством для посуды и споласкиваем. Все комплектующие должны быть изготовлены из материалов экологически чистых, не подвергаться коррозии и не выделять вредных веществ в сок.

После сборки и наладки производим пробный пуск. Пустой барабан должен вращаться без биения и постороннего шума. Готовим яблоки, тщательно моем, отбираем гнилые и червивые. Хорошие яблоки можно не резать. Сердцевина и косточки не помеха нашей соковыжималке. Под трубку стока подставляем ведро. Забрасываем яблоки по 1 – 2 шт. в бункер и толкателем прижимаем к тёрке. При равномерном забросе измельчается примерно ведро яблок до момента начала вибрации. Центробежная сила прижимает жмых по окружности сетки равномерно. Если начнётся лёгкая вибрация – заброску прекращаем и даём поработать на отжим до момента, когда перестанет течь сок из трубки.

Выключаем двигатель и ждём полной остановки. Пластмассовой пластинкой или детской лопаткой для песочницы счищаем жмых с сетки барабана.

После окончания работы тщательно промываем сильной струёй воды сетку и все детали.

Для длительного хранения производим отделение кожуха барабана от кронштейна, снимаем сетку для более тщательной очистки и промывки.

Высушенный жмых является хорошей витаминной добавкой в корм курам и козам в зимний период.

**Е. ЯБЛОНСКИЙ,
г. Бобруйск,
Беларусь**

Пожалуй, после горячего утюга главный ревнитель немятой одежды – это вешалки, или, как мы их называем в быту, – плечики. Как ни странно, производители (и торговля) предоставляют ограниченное число вариантов этой широко требующейся в повседневности конструкции.

На рисунке 1 представлены типичные и самые распространённые виды одёжных плечиков. Это простая деревянная вешалка (а) для облегчённых вещей – рубашек или блузок, летних курточек, пиджаков. На более тяжёлую одежду рассчитана усиленная нижней перемычкой вешалка треугольной формы (б). И, наконец, единственная универсальная вешалка – из пластмассы (в), которая выдержит пальто или шубу, а добавленные детали позволяют повесить на неё костюм с брюками или юбкой. На этом фантазии производителей практически кончатся, и открывается свободное поле для творческого подхода самодеятельных конструкторов – домашних умельцев – к такой простой, казалось бы, но столь нужной в обиходе вещи под названием «вешалка».

И первое, что бросается в глаза, глядя на представленные варианты для самостоятельного изготовления – это их «многоэтажность», точнее – многоярусность. Такой подход не случаен: одна такая вешалка практически состоит из нескольких плечиков, а значит, на неё одну можно повесить сразу несколько пред-

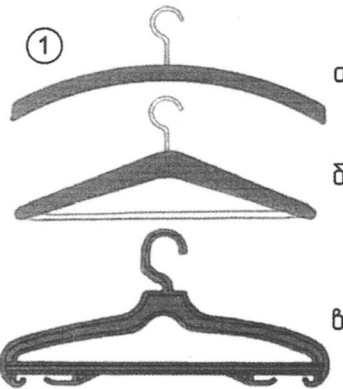


Рис. 1. Промышленные вешалки:
а – дугообразная; б – треугольная; в – пластмассовая универсальная

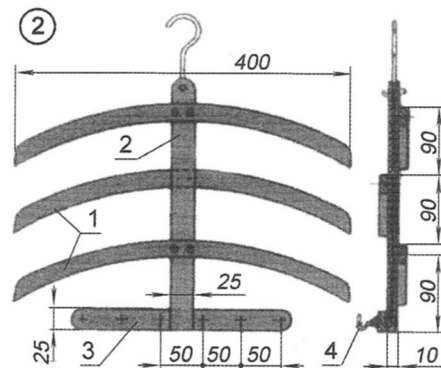


Рис. 2. «Трёхрëберная» вешалка:
1 – дугообразные плечики; 2 – вертикальная планка; 3 – поперечина; 4 – крючок (6 шт.)

«...НАЧИНАЕТСЯ С ВЕШАЛКИ»

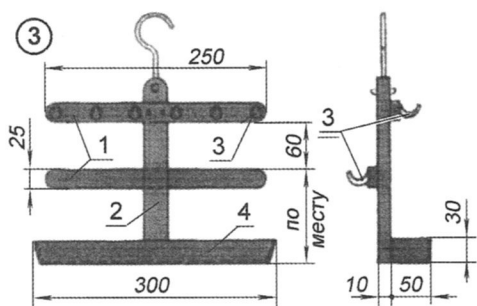


Рис. 3. Прямая вешалка:

1 – плечики; 2 – стойка; 3 – крючки; 4 – лоток

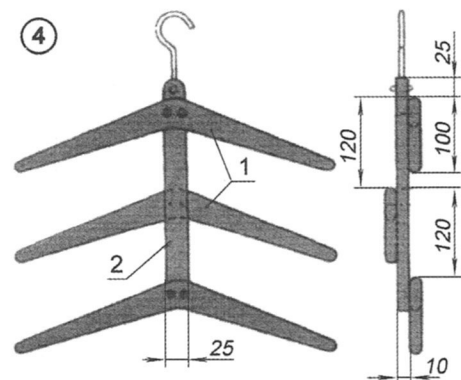


Рис. 4. Вешалка-«бумеранг»:

1 – косые плечики; 2 – вертикальная стойка

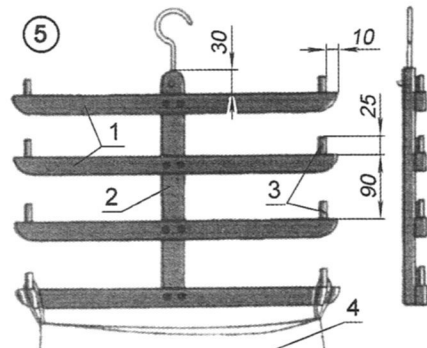


Рис. 5. Вешалка для юбок:

1 – горизонтальные плечики; 2 – стойка; 3 – «колышки»; 4 – юбка

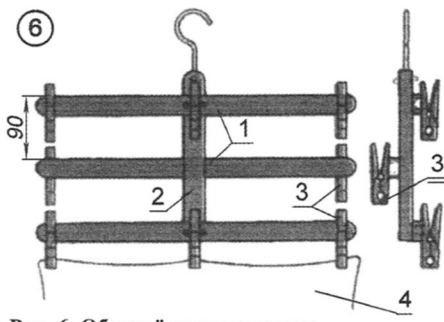


Рис. 6. Облегчённая вешалка:

1 – плечики; 2 – вертикальная планка; 3 – прищепки; 4 – шаль

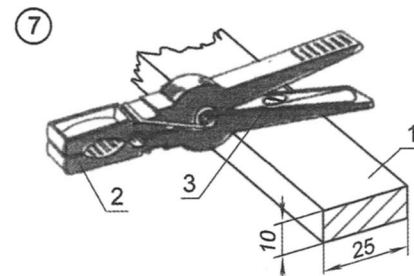


Рис. 7. Вариант крепления прищепки:

1 – плечики; 2 – прищепка; 3 – шуруп

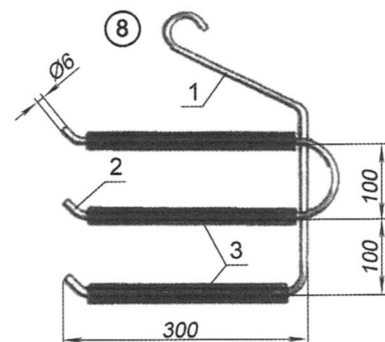


Рис. 8. Металлическая вешалка:

1 – крючок подвески с вертикальной частью и плечиком; 2 – загнутый конец стержня; 3 – трубки

метов одежды, что позволит сэкономить место в шкафу или кладовке.

И второе – это то, что все они могут быть изготовлены из практически подручных материалов – например, из фанеры или собраны из деревянных планок. Рассмотрим особенности и возможности каждой конструкции. «Многорёберная» вешалка (рис.2) состоит из трёх деталей, напоминающих промышленные плечики (рис.1,а). Они прикреплены, чередуясь, с двух сторон удлинённой вертикальной планки, оканчивающейся поперечной с рядом крючков с тыльной стороны. На такую вешалку легко поместятся сразу три сорочки или блузки, а на крючках разместятся галстуки или поясочки. В верхней части вертикальной планки сделано отверстие под крючок из жёсткой проволоки, конец которой расплюснен и имеет отверстие для крепления к планке.

Кстати, этот способ изготовления и крепления крючка самый простой и пригоден для остальных представленных вариантов.

Поскольку размещения в шкафу требует не только одежда, но и многие вспомогательные её элементы – на них-то и рассчитана небольшая, но тоже многоплановая вешалка (рис.3). Она составлена из прямых деревянных планок. На горизонтальных прикреплены небольшие пластмассовые или металлические крючки, рассчитанные на подвеску поясочков, косынок, галстуков, шарфиков. А в нижней части вертикальной планки

прикреплена коробочка-лоточек, в которую удобно складывать мелочь: запонки, броши, заколки, расчёски. Лоточек может быть использован подходящий готовый (например, школьный пенал) или изготовлен (склеен) из оргалита (красить!) или тонкой фанеры.

Наподобие промышленной (рис.1,б) выполнена трёхъярусная вешалка «бумеранг» (рис.4), предназначенная также для рубашек или блузок. Её плечики расположены с двух сторон вертикальной планки – это удобно для независимого размещения всех трёх навешиваемых вещей.

На рисунке 5 представлена специализированная вешалка для юбок. Она порадует хозяйку тем, что, во-первых, надёжно удерживает подвешенную вещь благодаря укреплённым на концах горизонтальных планок небольшим колышкам; а во-вторых, занимая в шкафу одно место – хранит сразу четыре юбки на самих «колышках» да ещё несколько платков, поясов или шарфиков на горизонтальных плечиках. В качестве «колышков» могут быть использованы вставные круглые деревянные или пластмассовые шипы, а также (если толщина горизонтальных планок небольшая) просто вбитые гвозди с «откусанными» шляпками.

Своей специализацией отличается и вешалка на рисунке 6. Она предназначена для подвешивания широких, но лёгких «листовых» вещей: платков, шалей, косынок, шёлковых накидок. Для их удержания

здесь используются обыкновенные бельевые прищепки. Они прикрепляются к горизонтальным плечикам с помощью проволочных скобок, пропущенных сквозь центр витых пружинки, или также продетых проволочных скруток, надёжно притягивающих их к плечикам. Возможен и другой способ крепления прищепок – привинчиванием их к плечикам (рис.7). При любом варианте прищепки на такой вешалке благодаря их вертикальному расположению работают и как захват (своими губками), и как крючок (хвостовой V-образной частью). Это даёт возможность навешивать на них дополнительные вещи, расширяя функции самой вешалки.

Последний из представленных вариантов (рис.8) отличается прежде всего тем, что эта вешалка изготовлена из металла. Для неё использовано два отрезка металлического стержня Ø6 мм или соответствующей трубки. Одно плечико (нижнее) согнуто заедино с вертикальной стойкой и крючком подвески, а два других – П-образно согнутый второй отрезок, приваренный или припаянный к стойке.

Эта вешалка может удерживать одновременно до трёх брюк, для чего на каждую горизонтальную её часть надвинута пластиковая трубка (типа кембрика) или отрезок резинового (пластмассового) шланга. Для более надёжного удержания подвешенной на вешалке вещи концы плечиков несколько загнуты вверх.

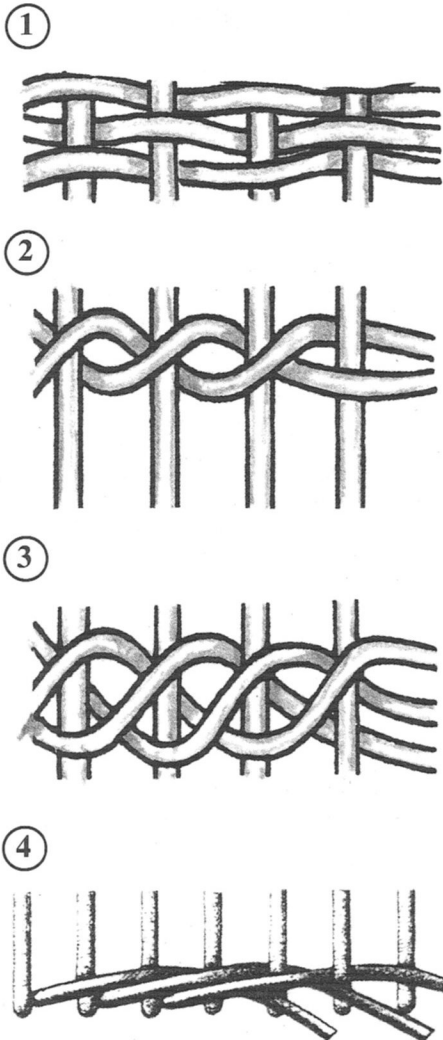
Б. ВЛАДИМИРОВ

ДЕРЕВЕННОГО ПЛЕТНЯ РОДСТВЕННИКИ

(Окончание. Начало см. «М-К» № 12/2011)

Трудно (да, видимо, и невозможно) представить себе уклад жизни русского человека без корзин – этих поистине универсальных коробов, «ближайших родственников» деревянного плетня. Дошли они, как говорится, из глубины веков. Оттуда донесли и своё название. Ведь «корзита» – слово древнеславянское, означает: плести.

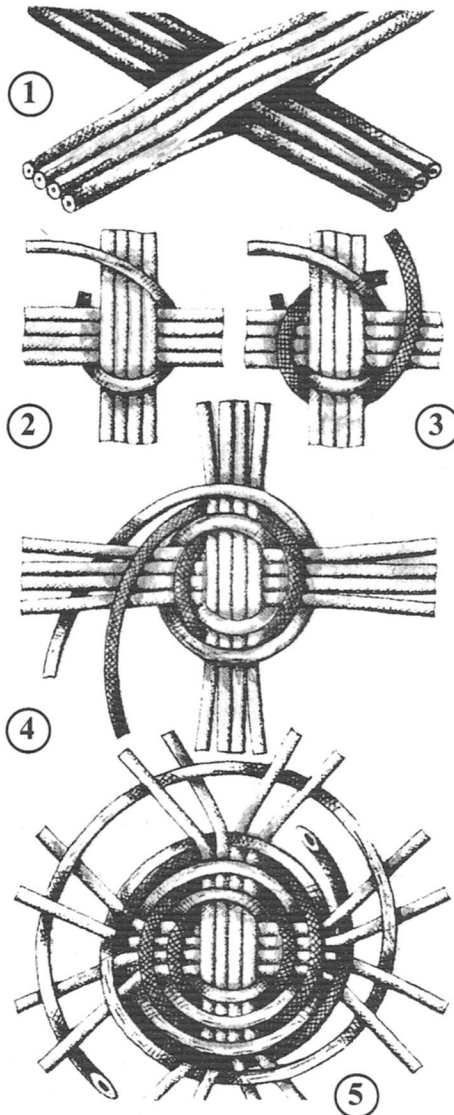
А «живучими», неподвластными времени корзинки оказались не только в силу простоты изготовления, доступности материала, возможности универсального их использования. Изделия эти легки, изящны и вместе с тем весьма практичны. К тому же обладают массой других, не менее ценных качеств.



Виды плетения:

1 – простое плетиво; 2 – двойная верёвочка; 3 – тройная верёвочка; 4 – тройная с уплотнением

Например, грибы, принесённые из леса в ивовой корзине, долгое время остаются свежими. Во-первых, потому, что не мнутся. Во-вторых, они постоянно вентилируются. В-третьих, воздух, проходя между прутьями, содержащими дубильные вещества, очищается от вредных микроорганизмов. В-четвёртых, ивовые прутья прекрасно впитывают в себя избыточную влагу. Наконец,

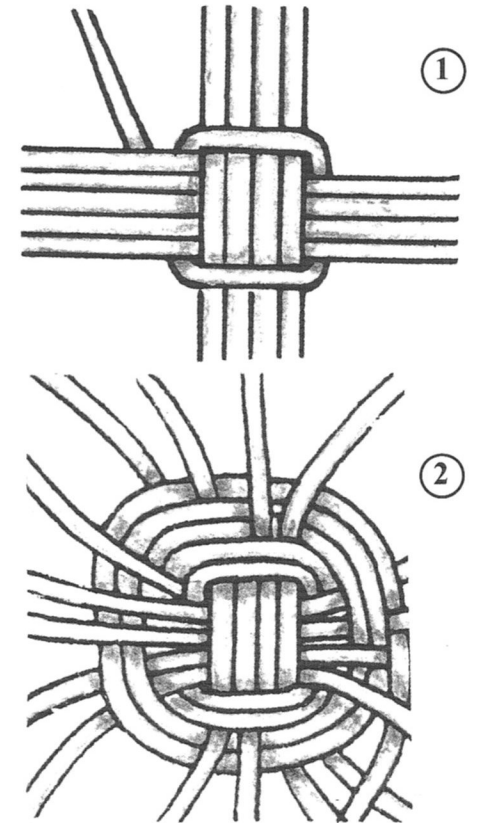


Последовательность плетения дна у корзины с круглым дном:

1 – изготовление основы (крестовины); 2 – закладка первого прута; 3 – закладка второго прута для плетения с «чётной» основой; 4,5 – оплетение крестовины (для продолжения операции одним прутком требуется «нечётная» основа – впести или убрать прут крестовины)

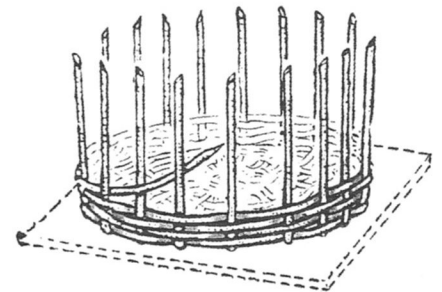
в-пятых: сами прутья – деревянные, природный материал, а не какая-нибудь пластмасса или «неживой» металл. Они меньше нагреваются на солнце, защищая тем самым содержимое корзины от перегрева.

Типов корзин существует превеликое множество. Отличаются они и по своему конкретному предназначению, и по форме, размерам, и по технике исполнения.



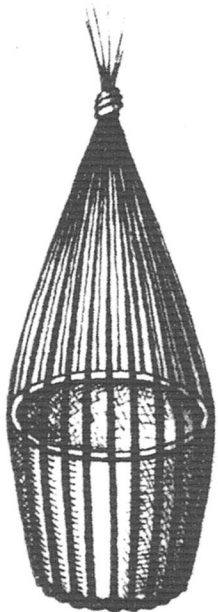
Вариант плетения дна (с нечётным прутком):

1 – изготовление крестовины; 2 – оплетение с одновременной разводкой прутьев основы

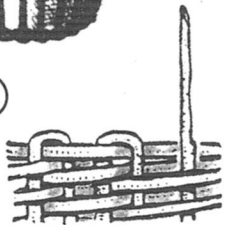


Переход к плетению боковины у корзины с круглым (овальным) дном: предыдущее плетиво временно прибавляется к дощечке

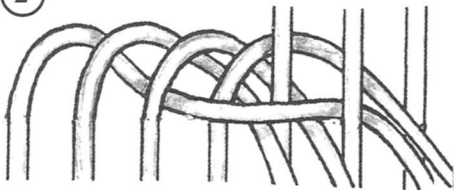
Вариант перехода к плетению боковины
(стигание стоек по шаблону и связывание их концов в пучок)



1



2



3



Распространённые варианты заделки стоек у боковин:

1 – срезанные вдоль оси прутья стоек просовывают в торец плетёва вертикально вниз; 2 – заделка бортов косичкой (срезанные вдоль оси прутья стоек изгибают и переплетают между собой); 3 – заделка стоек у боковин уплотнённой косичкой

Например, плетёную с обруча «экспресс-котомку», технология изготовления которой подробно изложена в предыдущей публикации «М-К», никак не спутать со специфическими корзинами, имеющими более узкую «специализацию». Предназначенными, скажем, для хранения фруктов-овощей или сбора тех же грибов-ягод. Ведь зачастую у них даже виды плетения иные.

Вместо простого плетёва (с укладкой прутьев через один стояк) порой используют так называемое косое. Плетение здесь уже идёт наклонными рядами. Ускорение работы достигают

тем, что саму вязь выполняют сразу несколькими сплочёнными прутьями. При этом достигается и чисто декоративный эффект. Особенно, если ряды окрашенных прутьев чередуют с неокрашенными.

Когда хотят придать плетёву повышенную прочность, обращаются к плетению верёвочкой. Выполняют его, поочередно перевивая два, а то и три тонких прутка. Иной раз используют «шахматку». Здесь уже прутья с контрастной окраской укладывают в плетёво не через один стояк, как при простом плетении, а через 2 – 3, чтобы получались расположенные в шахматном порядке прямоугольнички или квадраты.

Весьма эффектно смотрится плетёво косичкой, когда три расположенных рядом пучка переплетают так, как обычную косу. При этом не забывают последовательно включать в образующуюся вязь прутья основы.

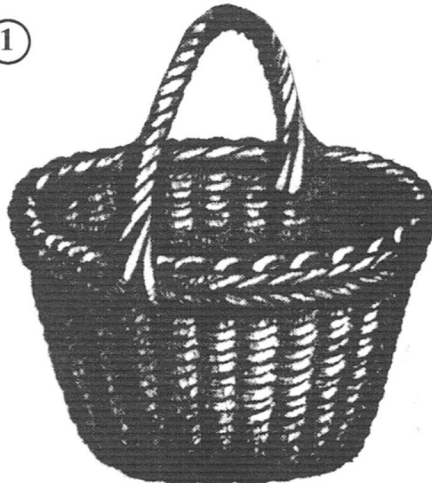
У каждого мастера-корзинщика есть свои любимые виды плетения, приглянувшиеся орнаменты, свой неповторимый стиль исполнения той или иной

работы. Целесообразно, думается, рассмотреть некоторые из этих «секретов» на конкретных примерах.

Особенности плетения корзины с круглым дном продиктованы, в основном, как самой формой этих ёмкостей, так и спецификой материала в сочетании со сложившимися традициями работы с ним. Используют их обычно для цветов или для сбора грибов, ягод. А в объёмистых хозяйки любят хранить бельё: уж очень хорошо оно в них сберегается, вентилируется, не отсыревает.

Начинают плести корзины со дна, с изготовления основы (крестовины). Берут несколько прутьев средней толщины, прорезают в них щель посередине, через которую продевают столько же перпендикулярных лозин. И начинают оплести образовавшийся в центре квадратик двумя тонкими хлыстами навстречу друг другу (см. илл.). Сделав по обороту, разводят основу попарно в стороны. А через виток переходят к простому плетёву, когда прутья крестовины расходятся уже поодиночке от центра (солнышко).

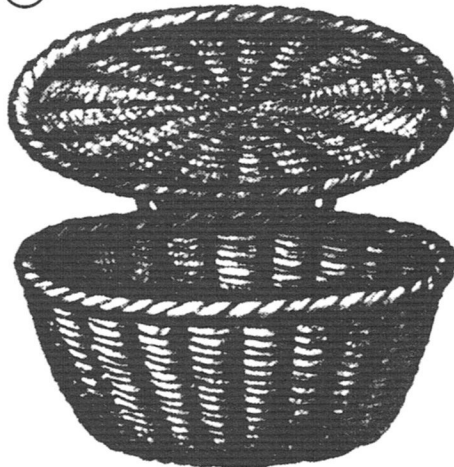
1



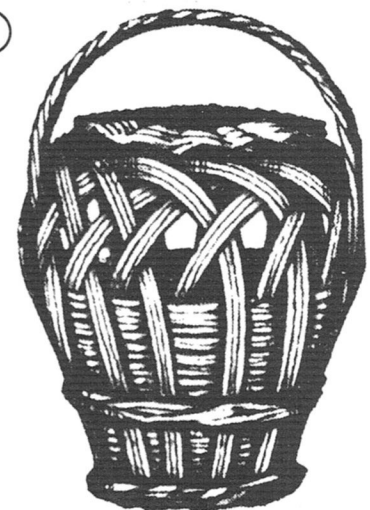
2



3



4



Варианты готовых корзин с круглым (овальным) дном:

1 – круглая корзина грибника; 2 – овальная корзина для ягод; 3 – бельевая корзина с крышкой (заделка бортов выполнена верёвочкой); 4 – круглая цветочная корзина

Оплетать одновременно двумя хлыстами, да ещё с основательной подтычкой, чтобы витки спиралей максимально примыкали друг к другу, – занятие для самых терпеливых и усидчивых, поэтому многие предпочитают переходить к плетению одним длинным и тонким прутком. Но для этого приходится ввести в основу ещё один луч.

Подчас с самого начала ограничиваются плетением одним хлыстом. В этом случае нечётное число лучей у основы закладывается сразу после получения «креста» с квадратиком в центре (см. вариант на илл.).

Для удобства плетения боковин корзины рекомендуется прибить сплетённое дно (временное) к доске и, загнув радиально расходившиеся прутья основы вверх, продолжать плетение. Но есть и другой вариант: после изготовления дна дальнейшую работу вести с помощью шаблона. В качестве последнего применяют деревянную болванку или подходящий по размерам и форме материал «подсобный» (старые кастрюли, ведра, бачки и пр.). Причём лучи основы и дно плотно прижимают к шаблону, а образовавшиеся стойки боковин связывают сверху в пучок.

Первые ряды оплетения стоек несут немалую нагрузку, поэтому прутья вяжут здесь обычно двойной или тройной

верёвочкой. А дальше переходят к простому плетению.

Изготовление корзины с овальным дном отличается от изложенного выше способа, в основном, увеличенным числом продаваемых через прорезь прутьев при выполнении крестовины. Следует помнить также, что вплетать каждый новый хлыст или стойку нужно в определённом порядке, убирая концы внутрь, как показано на иллюстрациях. Чтобы соединить два прута, конец первого и начало второго обрезают наискось.

В месте загиба лучей (спиц), между дном и боковиной следует вплетать самые прочные и толстые прутья. Завершив выполнение боковины, оставшиеся концы стоек срезают вдоль оси и засовывают в плетение или заплетают между собой.

Неплохо зарекомендовал себя также и такой способ заделки бортов, когда каждую стойку заводят за две последующие. Вместо одного можно сгибать и заводят за две последующие не по одному, а по два прута сразу. При этом концы их, естественно, выводят внутрь корзины и срезают «на ус». Практикуют подчас и упрочнённый способ заделки, когда переплетаются несколько раз последовательно каждые соседние стойки или каждые пары стоек.

Поднаторев, многие решаются на заделку бортов косичкой: прочно, рельефно, красиво. А технология такова. Последовательно сгибают каждую стойку и заводят за соседнюю. Причём концы их выводят уже не внутрь, а наружу. Связав нитками по два (три) прута, переплетают образовавшиеся пучки, словно настоящую косу, последовательно включая прутья в плетение. Концы заплетённых прутьев убирают под косичку.

Весь цикл повторяют, последовательно включая новые и новые пучки прутьев до тех пор, пока косичка не закрасуется вдоль целого борта. А завершают работу прикреплением ручки.

Плетёная сфера (точнее, полусфера) – для сбора урожая в саду, на огороде, в поле или в лесу. Каркас столь практичной и элегантной корзины собирают из хорошо распаренных толстых прутьев, согнутых в два обруча. Соединяют в двух диаметрально противоположных точках – благодаря расщепам.

Оплетают каркас лентами из расщеплённых пополам, от начала и до конца, лозин. Начинают с мест пересечения обручей. Уложив 4 «ромба», конец ленты закрепляют. Между обручами закладывают 6 прутьев-рёбер и оплетают их простым плетением по спирали. Причём каждый раз, как только лента доходит до обруча, расположенного в горизонталь-

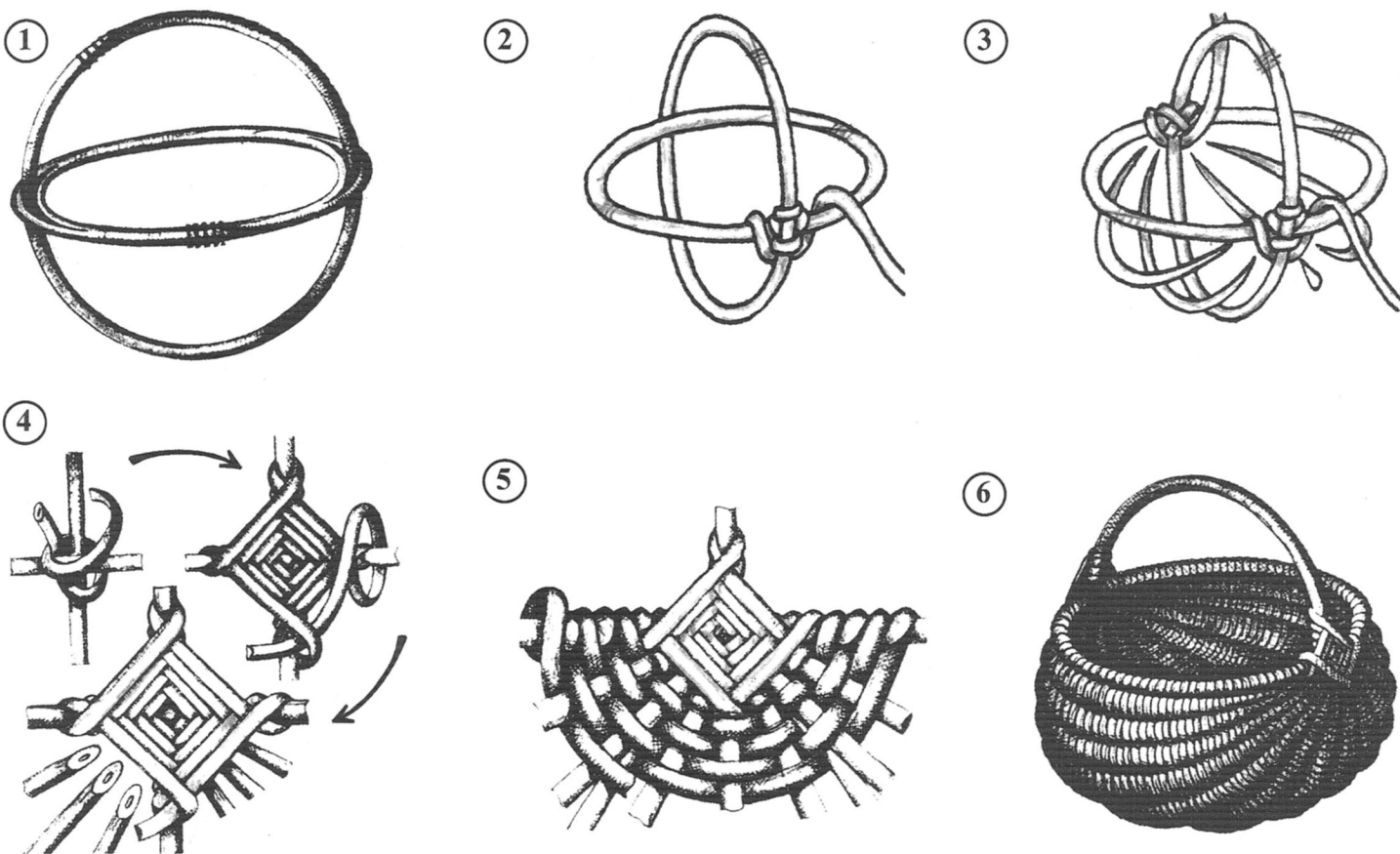
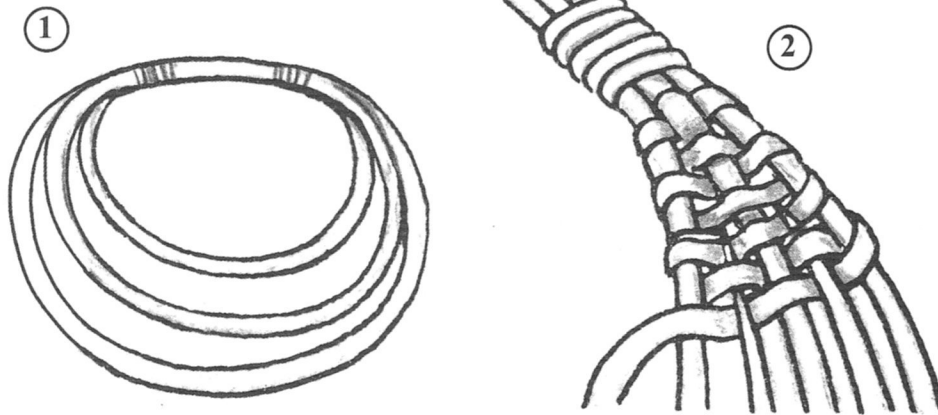


Рис. 8. Корзина сферической формы (технология изготовления):

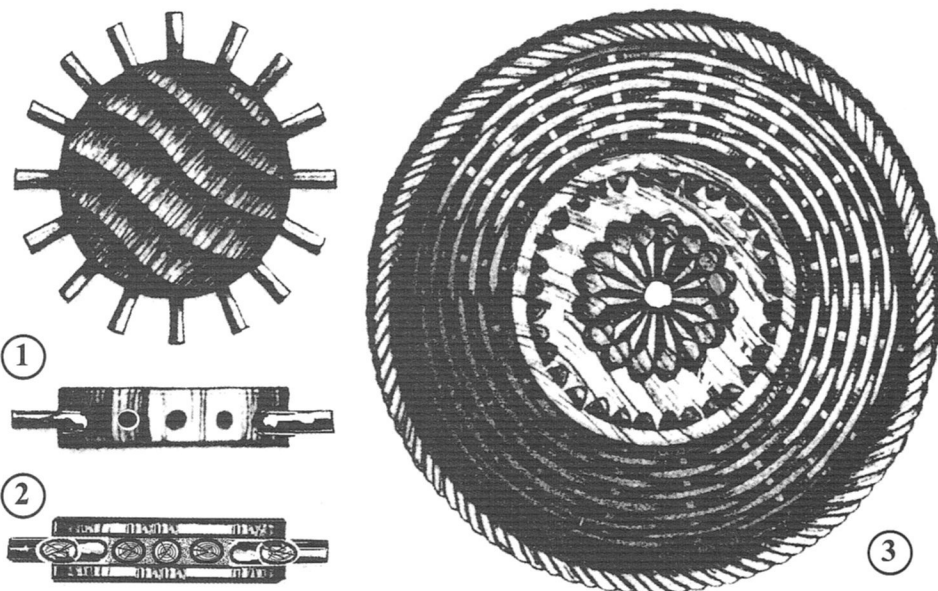
1 – сборка каркаса из двух скреплённых «на ус» обручей; 2 – начало оплетения каркаса; 3 – закладка боковых рёбер; 4 – «ромбический» ва-

риант оплетения каркаса с установкой боковых рёбер; 5 – продолжение оплетения по спирали; 6 – готовое изделие



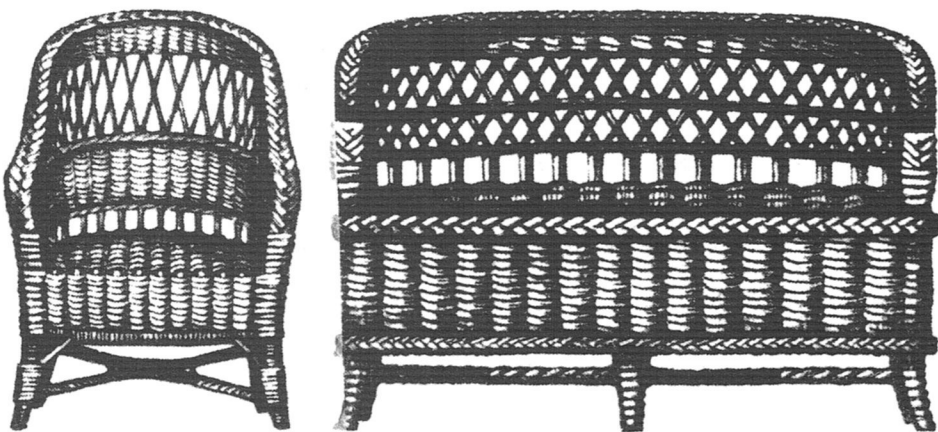
Вариант выполнения корзины сферической формы с каркас-ручкой:

1 – сборка каркас-ручки из трёх обручей (вид сбоку); 2 – оплетение по спирали расходящихся снизу обручей и приставленных рёбер



Плетение декоративного блюда с деревянным доньшком:

1 – установка лучей-основы (обязательно нечётное число) в боковых отверстиях доньшка; 2 – вариант установки лучей-основы (в специально сделанном пазу); 3 – выполнение боковой части блюда (простое плетиво с заделкой бортов верёвочкой)



Кресло и плетённый диван для отдыха – простое плетиво с заделкой бортов косичкой и обвивкой несущих элементов конструкции лентой или стругом

ной плоскости, делают полтора оборота вокруг него с продолжением плетения, но уже в обратную сторону.

Естественно, что по мере удаления от места прикрепления ручки расстояние между расходящимися веерообразно рёбрами увеличивается. И когда оно становится непомерно большим, его уменьшают, закладывая новые, дополнительные рёбра. Вставляют их заострёнными концами между прутьев плетива.

Оплетение рёбер корзины ведут равномерно: то с одного конца ручки, то с другого, с плотным прижатием каждого нового витка спирали к предыдущим. Делают это уже упоминавшейся ранее колотушкой. Срезанные наискось концы прутьев выводят внутрь корзины. Ручку готового изделия обвивают, укладывая виток к витку по спирали, но используют здесь уже ленту, аналогичную той, которую применяют при закреплении места пересечения обручей – плетивом типа «ромб».

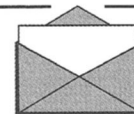
Плетёное изделие с каркас-ручкой – оригинальный вариант корзины сферической формы. Основой его служат три веерообразно расходящиеся обруча: большой в середине, а чуть меньшего диаметра – по бокам от него. Сложенные вместе соприкасающиеся части обручей обвиваются лентой из расщеплённой по вдоль лозины. Это и есть каркас-ручка.

Оплетение расходящихся веерообразно обручей каркаса с закладываемыми по мере необходимости дополнительными рёбрами ведут по спирали описанным выше способом.

Декоративное блюдо (хлебница) способно стать украшением любой современной квартиры. Форма этого оригинального плетёного изделия может быть, естественно, любой. А вот основание выполняется из хорошо оструганной дощечки с рядом равноудалённых друг от друга отверстий под радиально расходящиеся прутья основы, или торцевым пазом, в который вставляются утолщённые концы этих прутьев. Образующееся таким образом «солнышко» заплетают тонкими хлыстами одним из указанных в начале статьи способом. В том числе и «шахматкой». Борта блюда заделывают абсолютно так же, как и у корзин. А на доньшке выполняют геометрическую резьбу или роспись.

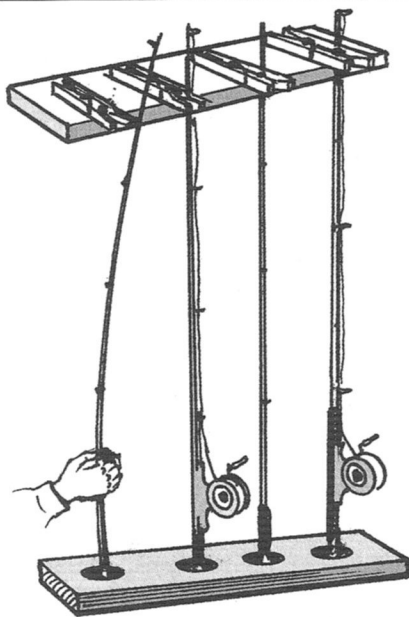
Мебель (см. иллюстрации) плетут, имея прочный, подготовленный заранее каркас. Используемые для неё виды плетива стремятся разнообразить, проявляя максимум изобретательности и художественного вкуса, а также терпения. Всё это воздастся впоследствии сторицей. Ведь таких корзин, а тем более – мебельного гарнитура, какой сплетёте своими собственными руками, ни у кого больше не будет.

О. ТИТОВА,
Московская область



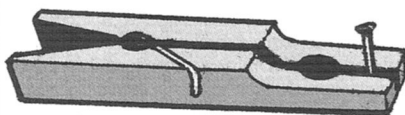
ВСЁ ИЗ ПРИЩЕПОК

Радость рыбака



Настенная полочка с целым рядом закреплённых на ней сверху прищепок позволит навести порядок с набором рыбацкого снаряжения в виде удочек и спиннингов: прихваченные прищепками, удилица будут держаться надёжно, а лески никогда не перепутаются между собой.

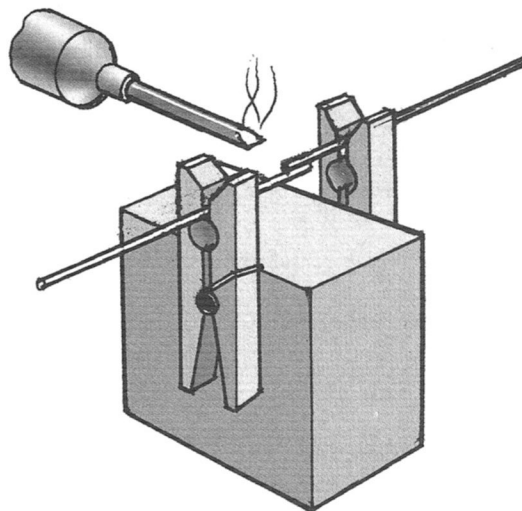
Точно по гвоздю



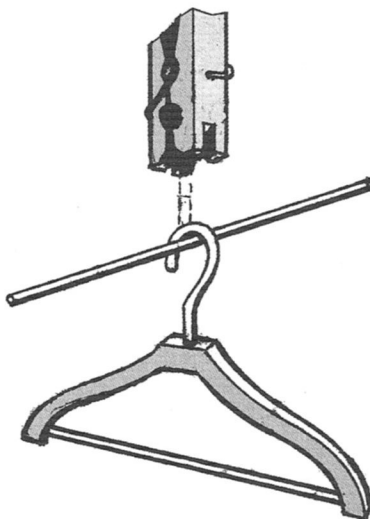
Своеобразный пинцет из соответствующим образом скошенной прищепки обеспечит безопасную возможность забить даже мелкие гвозди, не повредив молотком пальцы руки.

Удержат надёжно

Не обязательно быть радиолюбителем, чтобы столкнуться с необходимостью что-то припаять: провод может нарушиться в любом электрическом приборе или устройстве. При этом, чтобы удержать плотно оба конца для пайки вам совсем не обязателен помощник – выручат закреплённые вот таким образом две прищепки.

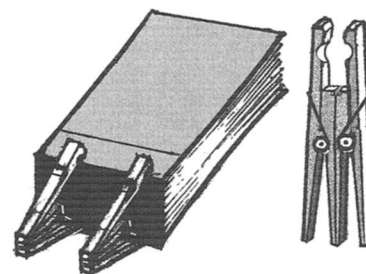


Не страшен ветер



Порадуйте хозяйку вот таким простым приспособлением для развешивания белья на просушку. Простой пропил на конце прищепки позволит легко и просто прихватить дужку вешалки на верёвке, не давая ей сорваться или прокручиваться под действием ветра.

Дуэт-зажим



У каждого домашнего мастера найдётся такой надёжный помощник для временного соединения деталей, как струбцина. Однако в повседневности иногда требуется лёгкий прижим чего-либо, с чем справятся знакомые всем бельевые прищепки. Если их усилия недостаточно – соедините две, склеив их укороченными половинками, как показано на рисунке.

КЛУБ ДОМАШНИХ МАСТЕРОВ

приглашает всех умельцев быть нашими активными авторами: пишите, рассказывайте, что интересного удалось сделать своими руками для вашего дома, для семьи

Подборку советов подготовил Б. РЕВСКИЙ

МАГНИТНЫЙ ЩУП С СИГНАЛИЗАЦИЕЙ

Кто из читателей не терял металлические детали или инструменты? Порой это происходит в самый неподходящий момент и грозит надолго остановить работу. Потерявшаяся где-нибудь в траве отвёртка, упавшая за шкаф стамеска или провалившиеся в простенок плоскогубцы способны вывести из себя кого угодно. В таких

и зажигает сигнальный светодиод. Таким образом, вы сразу узнаете, когда щуп с находкой можно извлекать «на свет».

Устройство щупа показано на рис.1. На длинном штоке прямоугольного сечения короткими винтами (шурупами) крепятся две стальные щеки с клеммами. К каждой из щёк с помощью

в одном корпусе, которым послужит любая соразмерная пластмассовая коробочка. В результате на поверхности электронного блока будут находиться выключатель питания и два светодиода, один из которых сигнализирует о включённом питании (зелёный), а другой – о замыкании электрической цепи щупа через магниты (красный).

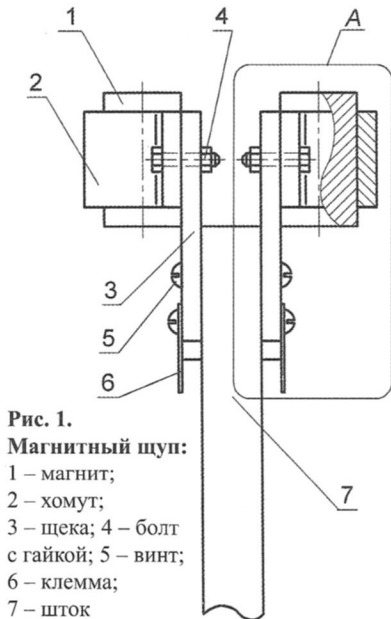


Рис. 1.
Магнитный щуп:
1 – магнит;
2 – хомут;
3 – щека; 4 – болт с гайкой; 5 – винт;
6 – клемма;
7 – шток

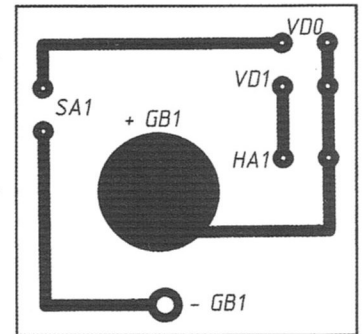
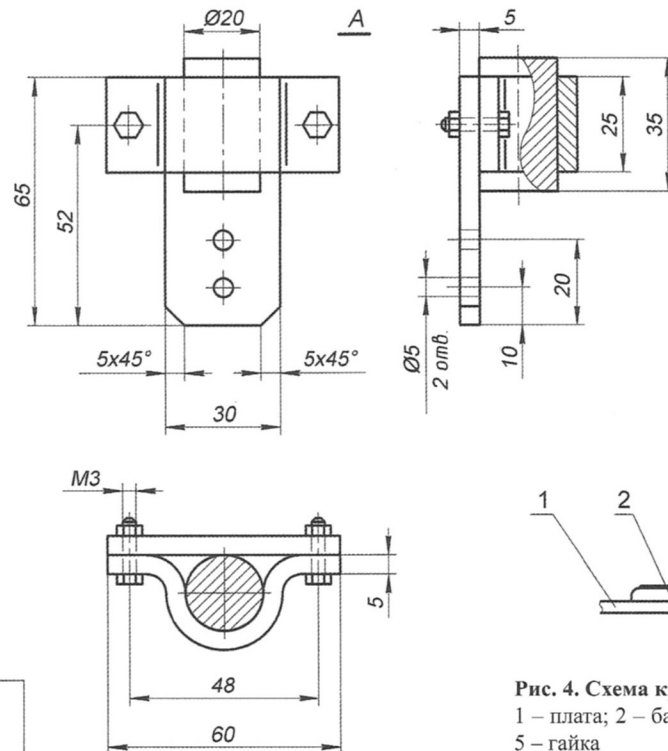


Рис. 3. Печатная плата

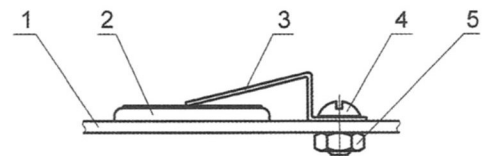


Рис. 4. Схема крепления батарейки:
1 – плата; 2 – батарейка; 3 – пружина; 4 – болт М3х5;
5 – гайка

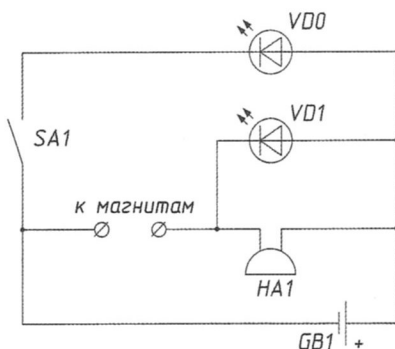


Рис. 2. Принципиальная схема

случаях поможет простое приспособление – магнитный щуп со световой и звуковой сигнализацией. Пользуясь этим нехитрым устройством, вы легко найдете пропажу в труднодоступных местах, а о факте находки вас известит вспыхнувший сигнальный светодиод и зуммер. Принцип действия щупа достаточно прост – на длинном штоке закреплены два магнита, «прилипающая» к которым металлический предмет замыкает электрическую цепь

хомутов и болтов крепятся магниты. Примерные размеры деталей показаны на рисунке. От клемм идут два провода к электронному блоку, который располагается ближе к противоположному от магнитов концу штока. Принципиальная схема электронного блока показана на рис.2, а на рис.3 приведён вид печатной платы, на которой размещаются светодиоды, зуммер и источник питания. Светодиоды VD0, VD1 и зуммер HA1 рассчитаны на напряжение питания 3 В. В качестве источника питания можно использовать батарейку типа CR2025 или CR2032 на 3 В. Батарейка закрепляется непосредственно на печатной плате при помощи винта и пружины – тонкой изогнутой стальной пластинки (рис.4). Печатную плату и однополюсный выключатель SA1 можно расположить

Разумеется, размеры и конструктивные особенности щупа могут варьироваться в очень широких пределах. Соответственно, можно использовать магниты различной формы и размеров. Например, подойдут цилиндрические магниты от старых динамиков. Возможно использование магнитов прямоугольного сечения. Единственное, что при этом изменится, это форма хомутов. Нелишне будет напомнить, что шток щупа должен быть сделан из неэлектропроводного материала, например, из дерева или пластика. Щуп можно сделать более универсальным, если в качестве штока использовать телескопическую конструкцию типа рыболовного удилица.

А. ЗЛОБИН

ТВОЯ ПЕРВАЯ КОМНАТНАЯ МОДЕЛЬ ПЛАНЁРА

Наблюдая за тем, как опытные моделисты отправляют в полёт рекордные авиамодели, невольно возникает желание попробовать свои силы и сделать маленький самолёт своими руками. Через это проходили многие и многие поколения самодеятельных конструкторов – сделав максимально простую модель, увлекались более сложными аппаратами, постепенно совершенствовали своё мастерство. Ниже мы расскажем, как построить простейшую комнатную модель планёра, фактически – игрушку, которую можно разместить на ладони и опробовать в условиях обычной городской квартиры. Это очень удобно, поскольку не ставит вас в зависимость ни от погоды, ни от уровня вашего мастерства. Такой планёр под силу сделать и взрослому, и школьнику, имея под рукой минимум необходимого – тонкую деревянную палочку, листовую пенопласт толщиной 3 мм, иголку с ниткой и клей.

Вообще говоря, можно ещё облегчить себе работу, если использовать некоторые заготовки. Загляните на кухню – может, у вас где-то лежат тонкие деревянные шампур для шашлыка?

Такой шампур толщиной 2 и длиной 200 мм будет идеальным фюзеляжем для вашей первой модели. Проверьте, чтобы шампур не был изогнут, и смело отложите его в сторону – фюзеляж готов. Теперь идём к холодильнику. Пара пенопластовых упаковок от диетических яиц это как раз то, что нужно. Крышка такой упаковки, как правило, сделана из пенопласта толщиной 3 мм и из него вы сможете вырезать крыло, стабилизатор и киль планёра. Если вы недавно делали ремонт, то у вас мог остаться клей «Момент Монтаж» (Жидкие гвозди). Такой клей имеет белый цвет и, нанесённый тонким слоем, отлично скрепляет пенопластовые детали.

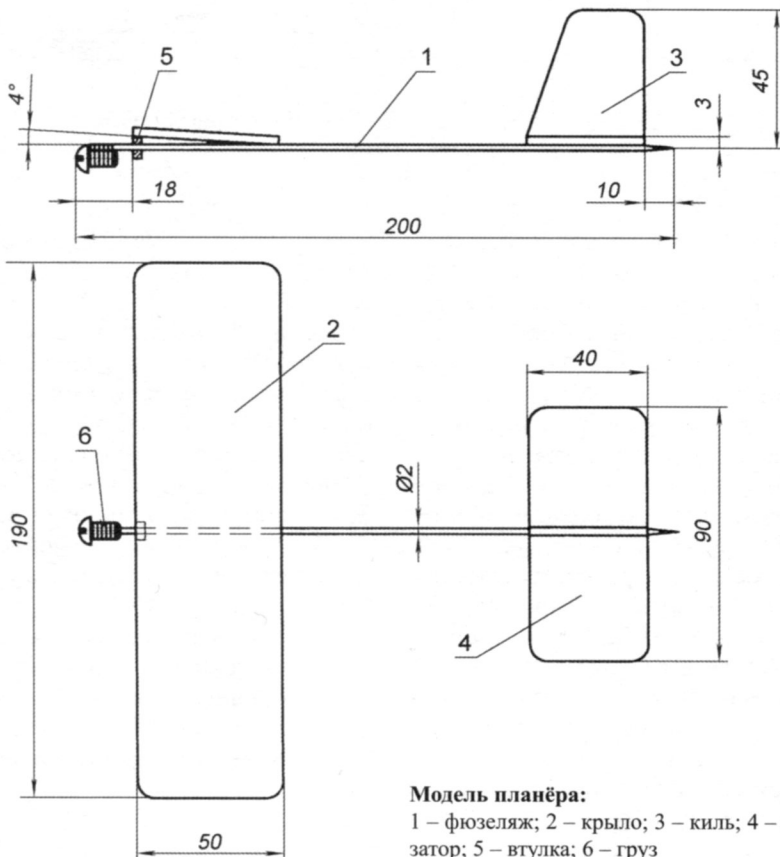
Подготовив всё необходимое, приступаем к работе. Используя шаблоны, вырезаем из листового пенопласта прямоугольное крыло, стабилизатор, а также киль. Кромки получившихся деталей обрабатываем тонкой шкуркой, чтобы не было заусенцев. Далее с помощью иголки и нитки крепим к фюзеляжу стабилизатор – «пришиваем» его в двух местах, отступив от передней и задней кромок на 3 – 4 мм. Не следует сильно



затягивать нить, чтобы она не продавала пенопласт на всю толщину. Аналогично крепим к фюзеляжу крыло в районе задней кромки, а переднюю кромку крыла приклеиваем к надетой на фюзеляж втулке. Размер втулки подбирается таким, чтобы угол наклона крыла составлял примерно 4 градуса. При работе с иголкой будьте осторожны и не забывайте о требованиях техники безопасности. Нитки в местах креплений стабилизатора и крыла смазываем тонким слоем клея. В последнюю очередь приклеиваем к стабилизатору киль. После высыхания клея вес планёра без груза получается равным около 4,5 грамм. К носовой части фюзеляжа крепим нитками груз. В качестве груза можно использовать небольшой металлический винт или гайку весом 3,5 грамма. На крыло и оперение планёра можно нанести нехитрый рисунок или надписи при помощи цветного скотча. Ваш первый летательный аппарат к полёту готов.

Как показали пробные запуски этой модели, она хорошо ведёт себя в полёте, уверенно преодолевая 4 – 5 метров комнаты «от стенки до стенки». Запускать модель необходимо плавным движением руки, без рывков, как бы сопровождая её полёт. Единственное, что желательно предусмотреть в процессе запусков, это условия для мягкой посадки – конструкция планёра достаточно хрупкая и жёсткий удар о преграду может её разрушить.

Интересно, что в настоящее время сформировалось целое направление в моделировании, которое предусматривает широкое использование так называемой «потолочки» – тонких пенопластовых панелей для отделки потолков. Из потолочки делают и простые планёры, и сложные радиоуправляемые модели с мотором. Сделав свой первый летательный аппарат из листового пенопласта, вы получите полезный опыт работы с этим материалом и, возможно, в дальнейшем попробуете свои силы на поприще авиационной потолочки (изготовления моделей из потолочных плит).



Модель планёра:

1 – фюзеляж; 2 – крыло; 3 – киль; 4 – стабилизатор; 5 – втулка; 6 – груз

А. ЗЛОБИН



Согласно Версальскому мирному договору, Германия до начала 1930-х гг. не производила бронетехнику, и только с 1932 г. фирма «Даймлер-Бенц» начала выпуск для армии двухосных лёгких броневиков Kfz.13 и Kfz.14 – пулемётных и связных, массой чуть более 2 т. Они были созданы на шасси машины «Адлер 3Гд» (Adler 3Gd) с двигателем 60 л.с., имели открытый сверху корпус из 8-мм листов и вооружены 7,92-мм пулемётом MG13, установленным посередине кузова за

7,92-мм пулемётом MG13, установленными в небольшой вращающейся башне, и имели передний и задний посты управления. Задние оси машины были ведущими, передняя – управляемая. Толщина брони равнялась 8 – 14,5 мм. Экипаж состоял из

рамочной антенной, укрепленной на башне и в кормовой части корпуса. 263-я – радиомашин с радиостанцией большого радиуса действия, с рамочной и телескопической (расположенной в корме) антеннами. Эта модель имела один пулемёт MG34.

На смену трёхосным броневикам в конце 1930-х гг. пришли тяжёлые четырёхосные, более удовлетворявшие войска по проходимости и манёвренности. Наибольшее доверие завоевали Sd.Kfz.231 8-rad. Они

НЕМЕЦКАЯ «ПУМА» 1940-х

бронешитом. Их экипаж состоял из двух – трёх человек.

В середине – конце 1930-х гг. фирма «Везерхютте» стала выпускать новые лёгкие двухосные броневики Sd.Kfz.221 – пулемётные, а также вооружённые тяжёлыми противотанковыми ружьями 7,92-мм PzV 39 или 2,8-см sPzV 41. У этих машин с 75-сильными двигателями и массой около 4 т была небольшая открытая сверху башенка, броня оставалась противопульной – толщиной до 14,5 мм. Экипаж – два человека. Было выпущено около 340 таких броневиков.

Другой лёгкий броневик Sd.Kfz.222 имел 20-мм автоматическую пушку, из которой можно было стрелять и по самолётам, и 7,92-мм пулемёт MG 34. С 1936 по 1943 г. их построили почти 1000 экземпляров.

На том же шасси наладили производство броневиков для подразделений связи Вермахта – Sd.Kfz.223 и Sd.Kfz.260/261, оснащённых радиостанциями Fu10, Fu12 или Fu19; на них устанавливались рамочные или телескопические штыревые антенны. Башни использовали от броневика Sd.Kfz.221. Масса машин возросла до 4,5 т; экипаж состоял из четырёх человек. Их изготовили 550 и 493 единицы соответственно.

Тяжёлые броневые автомобили в Германии стали выпускать с 1932 г. Вначале это были трёхосные Sd.Kfz.231 6-rad с 65-сильными двигателями и колёсной формулой 6х4. Они вооружались 20-мм пушкой и

четырёх человек. Масса броневика составляла 5,3 – 6 т.

Немало таких машин просуществовало в Вермахте до 1943 г. Те, что остались к тому времени, вооружили 75-мм пушками для более эффективной борьбы с бронетехникой.

Позднее на базе этих броневиков стали производиться Sd.Kfz.232 6-rad и Sd.Kfz.263 6-rad. 232-я – машина коротковолной связи – с

имели шасси GS фирмы Bussing-NAG («Бюссинг-НАГ») и серийно выпускались компаниями Deutsche Werke («Дойче Верке») в Киле и Schihau-Werke («Шихау-Верке») в Эльбинге.

Все восемь колёс машины были ведущими и управляемыми с механическими тормозами. Подвеска – полунезависимая рычажная с рессорами. Двигатель – 8-цилиндровый L8V-GS мощностью 150 л.с., позднее



Немецкий восьмиколёсный броневик Sd.Kfz.234/3. В 1944 г. их было выпущено 88 единиц

его довели до 180 л.с. Корпус и шестигранная башня – сварные. Вооружение оставили как у трёхосных машин – 20-мм пушка и 7,92-мм пулемёт. Модификация Sd.Kfz.232 8-rad была оснащена двумя радиостанциями: Fu11SE80 и коротковолновой FuSpr«а» с рамочной антенной. Ещё одна выпускавшаяся связная модель Sd.Kfz.263 8-rad не имела башни, а пулемёт в шаровой установке стоял справа в лобовом листе корпуса.

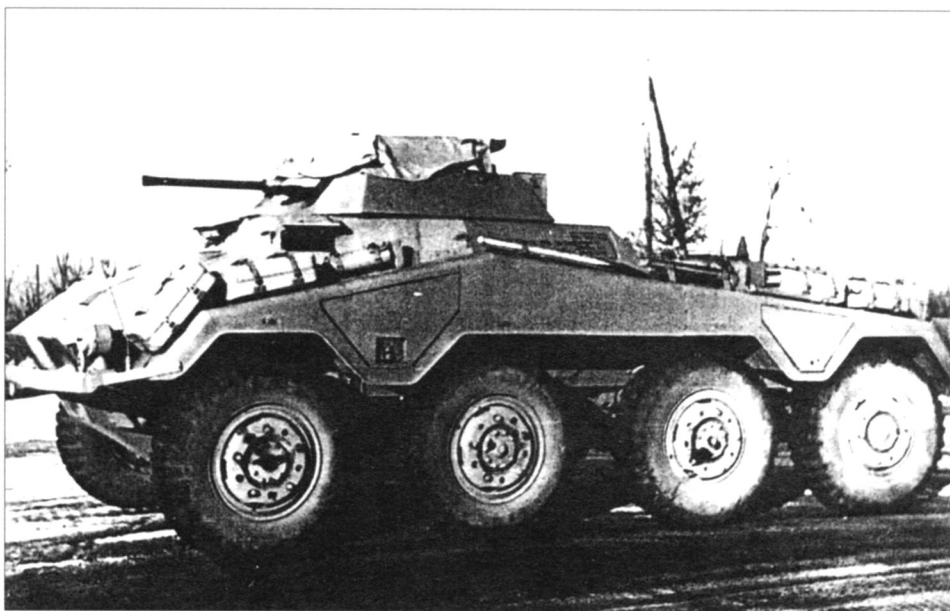
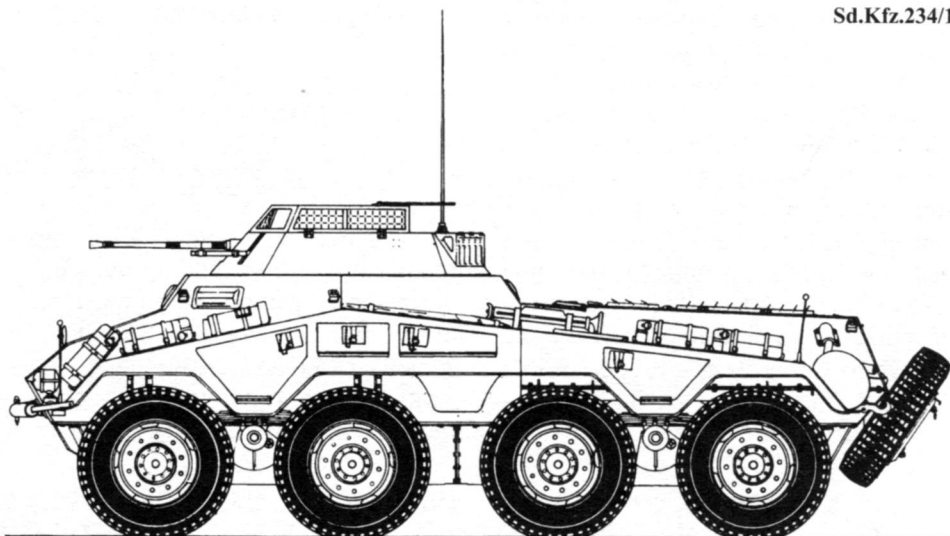
С 1941 г. толщину лобовой брони у этих машин увеличили с 15 до 30 мм, а со следующего года часть Sd.Kfz.231 начали вооружать короткоствольными 75-мм пушками, которые устанавливали и на танки Pz.IV. Этой модели присвоили индекс Sd.Kfz.233.

Броневые автомобили типа «231» состояли на вооружении Вермахта всю Вторую мировую войну. Они находились во взводах разведывательных батальонов танковых бригад и дивизий. В 1945 г. их оставалось в войсках ещё около трёх с половиной сотен.

Броневые автомобили Sd.Kfz.234/2 «Пума»

После европейского триумфа у немецкого главного командования начал созревать план так называемой Индийской кампании, заключавшийся в наступлении на Индию через Балканы – Турцию – Иран, имея целью захват основной английской колонии. Для действий в сложных природных условиях пустынь и тропиков предполагалось создание высококомобильных соединений, снабжённых специальными типами бронетанковой техники. Так, в августе 1940 г. начальник управления вооружения немецкой армии выдал заказ на разработку разведывательного тяжёлого броневых автомобилей Sd.Kfz.234 сразу трём фирмам: Bussing-NAG, Daimler-Benz AG, F. Schichau.

В тактико-техническом задании отмечалось, что броневик должен иметь двигатель воздушного охлаждения, лобовую броню толщиной 30 мм и выдерживать обстрел из стрелкового оружия бронбойными пулями, быть вооружённым 20-мм пушкой и пулемётом. Предлагалось



Броневые автомобили Sd.Kfz.234/1 с 20-мм автоматической пушкой и 7,62-мм спаренным пулемётом

также задействовать ряд агрегатов и конструктивных разработок, использованных при создании восьмиколёсного Sd.Kfz.231.

Роли распределили следующим образом. За шасси отвечала фирма Bussing-NAG, чешская Tatra – за создание двигателя мощностью свыше 200 л.с. Башню конструировали в компании Daimler-Benz – под 50-мм пушку KwK 39/1 и F.Schichau – для 20-мм пушки KwK38, бронекорпусы изготовляла Deutsche Edelstahlwerke.

Хотя прототип машины должны были представить к декабрю 1941 г., к испытаниям усовершенствованного образца приступили лишь летом следующего года. Внешне он был весьма схож с выпускавшимся ранее

Sd.Kfz.231 8-rad, однако это был совершенно новый броневик. Одно из главных отличий его – несущий корпус, рама как таковая отсутствовала.

Броневые автомобили Sd.Kfz.234 сконструирован с задним расположением двигателя. Внутреннее пространство его разделили на отсеки: управления – впереди, боевой с вращающейся башней и вооружением – по центру и двигательный – в корме. Масса машины составила 11 т. Экипаж – четыре человека.

Корпус броневика – сварной из броневых плит, поставленных с рациональными углами наклона к вероятному направлению обстрела противником, что существенно повышало защищённость. Толщина ло-

бовой брони составляла, как и было указано в техническом задании, 30 мм, что обеспечивало защиту экипажа не только от оружейных пуль и осколков мин и снарядов, но и от противотанковых ружей, и даже от 20-мм противотанковых орудий. На бортах стояли 8-мм бронелисты, а на корме – толщиной 10 мм. По некоторым данным, спереди корпуса монтировалась ещё дополнительная бронеплита толщиной 8 мм.

Башня была шестигранная, конической формы. В ней находились 20-мм автоматическая пушка KwK 38 L/55 и спаренный с ней 7,92-мм пулемёт MG 42 с углами отклонения в вертикальной плоскости от – 4 до +70°. Боекомплект –

250 патронов к 20-мм пушке и 2850 – к пулемёту.

В 1945 г. командование Вермахта решило оснастить оставшиеся в строю машины 20-мм зенитными пушками MG 151/20 и даже новыми Flak 38 L/112.5. Создали опытные модели.

Сама башня не имела крыши. Её заменяли откидные створки с металлической сеткой. В боевых условиях их прикрывали, защищая экипаж от гранат, которые могли закидываться сверху.

Машина имела два поста управления – передний и задний. Передний водитель располагался на сиденье по центру машины. Перед ним находился руль на рулевой колон-

ке, рычаги переключения передач и демультипликатора находились справа, приборная доска – слева. По бортам размещались ящики с аккумуляторными батареями и запчастями.

Обзор водителю обеспечивали три смотровых окна с многослойными стеклопакетами перед водителем и ещё два – слева и справа от него в боковых стенках корпуса. В боевых условиях они закрывались бронекрышками со щелями. В верхней части лобового листа размещался люк аварийного выхода.

Задний пост управления использовался для езды задним ходом без какого-либо предварительного разворота броневика. Водитель, находившийся на этом посту, мог вести машину, наблюдая за дорогой через окно в корме и дополнительное – на левом борту. С обеих сторон от его сиденья в корпусе имелись два выходных люка.

В кормовом моторно-трансмиссионном отсеке располагался 210-сильный высокоэкономичный дизельный двигатель «Татра 103», разработанный одноимённой чешской фирмой, 12-цилиндровый, V-образный, обеспечивавший высокую удельную мощность. Его рабочий объём – 14 825 см³, угол развала цилиндров – 75°. Охлаждение двигателя воздушное – приоритетное для использования броневика в условиях жаркого климата и безводной пустыни. Однако разработчикам пришлось поставить сразу два вентилятора, что обеспечило нормальный тепловой режим двигателя.

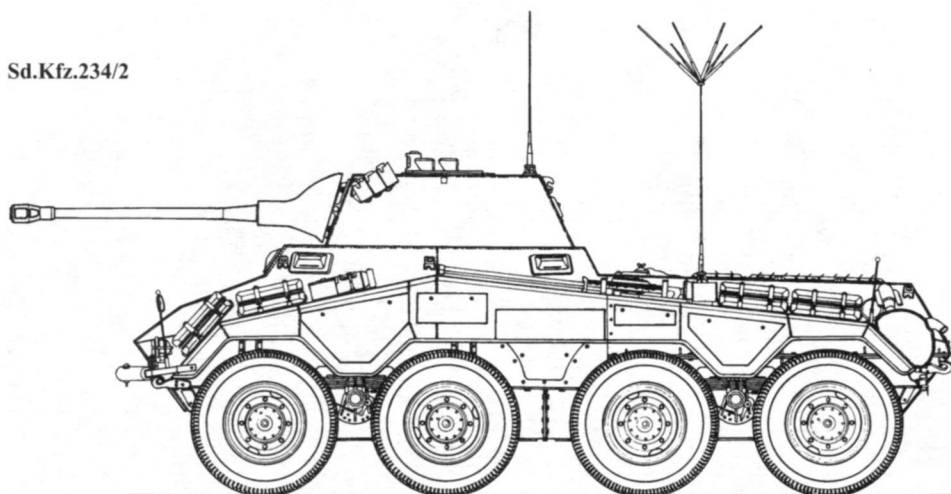
В крыше отсека имелись жалюзи вентиляции, по обе стороны от которых располагались люки обслуживания мотора. Кроме того, в её задней части имелся ещё дополнительный вентиляционный люк.

Глушители вывели по бортам за крылья машины.

Вращающий момент на колёса от двигателя передавался через трёхскоростную коробку передач с преселекторным управлением, которая создавала возможность движения как вперёд, так и назад на шести скоростях.

Ходовая часть броневика – четырёхосная полноприводная со всеми управляемыми колёсами. Каждое из

Sd.Kfz.234/2



Броневедомитель Sd.Kfz.234/2 считается лучшим тяжёлым броневиком Второй мировой войны

них крепилось к корпусу на балансирах, вертикальный ход которых амортизировался независимыми полуэллиптическими листовыми рессорами. Колёса имели пневматические тормоза и были односкатными с шинами низкого давления и самозатягивающейся резиной.

Связь осуществлялась с помощью радиостанции Pu Spr Ger «f» с дальностью действия на ходу около 1 км, а на стоянке – до 3 км. Штыревая антенна устанавливалась в задней части башни.

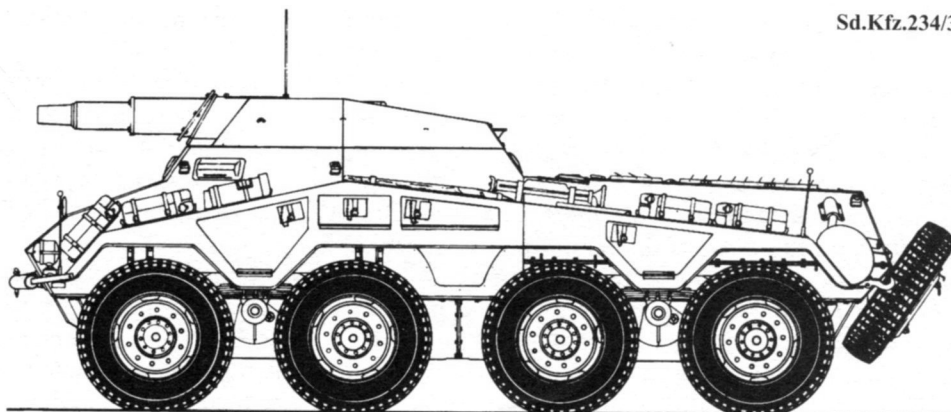
Такую модель броневедомки приняли на вооружение Вермахта в 1943 г. под индексом Sd.Kfz.234/1. Машина считалась разведывательной и состояла на вооружении разведывательных батальонов танковых и моторизованных дивизий.

Всего фирма Bussing-NAG с сентября 1943 по март 1945 г. выпустила 200 таких броневедомок.

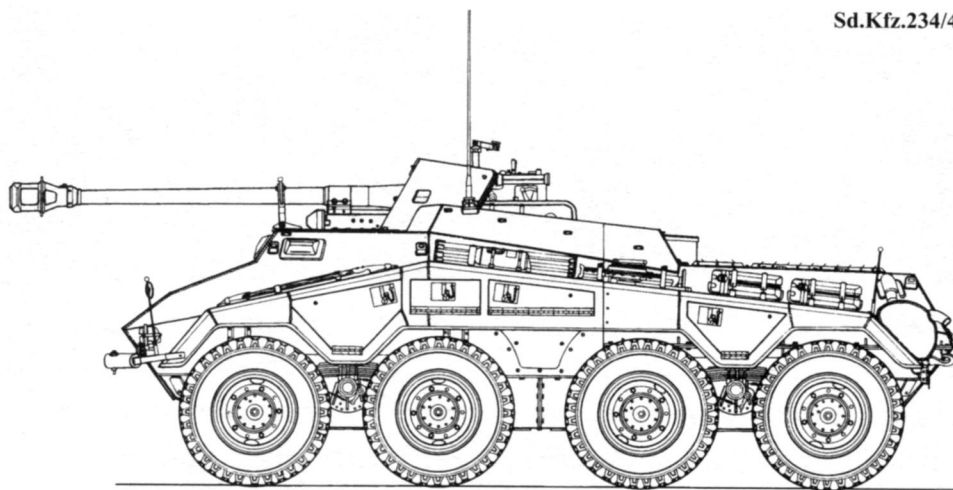
Однако для борьбы с бронетехникой союзников, которую к 1943 г. защищала уже гораздо более мощная броня, оказались необходимы тяжёлые броневедомки с усиленным вооружением. Немецкие конструкторы предложили использовать на Sd.Kfz.231 50-мм пушку, стоявшую ранее на 20-тонном среднем танке Pz.Kpfw III. Эти машины серийно выпускались с 1938 г., однако к тому времени были сняты с производства; лишь единицы ещё воевали на фронте.

Их пушка KwK 39/1 L/60 была длинноствольной с длиной ствола 60 калибров и могла пробить подкалиберным снарядом Pzgr 40 на расстоянии 500 м броню толщиной 57 мм под углом встречи 60°, а на вдвое большей дальности – 44 мм. Это позволяло довольно эффективно бороться с нашими Т-70 и даже Т-34, имевшими, напомним, 45-мм лобовую и бортовую броню.

Пушку, предназначавшуюся для разведывательного танка VK 1602 Leopard разместили в сварной овальной формы башне, разработанной фирмой «Даймлер-Бенц». Башня имела лобовую броню толщиной 30 мм и наклонные борты – по 14,5 мм, толщину маски – 100 мм. С правой стороны от пушки монтировался спаренный 7,92-мм пулемёт MG42. По бортам поставили



Броневедомка Sd.Kfz.234/3 с короткоствольной 75-мм пушкой



Бронеавтомобиль Sd.Kfz.234/4 с противотанковой пушкой Pak 40

Основные данные немецких бронеавтомобилей

Тип	Sd.Kfz.231 8-rad	Sd.Kfz.234/2
Боевая масса, т	8,3	11,74
Экипаж, чел.	4	4
Длина, мм	5850	6800
Ширина, мм	2200	2330
Высота, мм	2350	2380
Клиренс, мм	270	350
Колея, мм	—	1950
Бронирование, мм:		
лоб	15	30
борт и корма	8	8 – 10
крыша	6	5,5
башня	6 – 15	10 – 30
Вооружение	20-мм пушка KwK 30 (KwK 38); 7,92-мм пулемёт MG34;	50-мм пушка KwK 39/1 L60; 7,92-мм пулемёт MG42;
Боекомплект	20-мм патронов – 180 7,62-мм патронов – 1500	50-мм патронов – 50 7,62-мм патронов – 1050
Двигатель	Bussing-NAG L8V	«Татра 103»
Мощность, л.с.	150	210
Максимальная скорость, км/ч	85	90
Запас хода, км	300	1000
Преодолеваемые препятствия, м:		
– высота стенки	0,5	0,5
– ширина рва	1,24	2
– глубина брода	0,6	1,2
– угол подъёма, град	—	—

по три дымовых гранатомёта. Для уменьшения отката пушку снабдили дульным тормозом.

Для связи экипаж пользовался двумя радиостанциями. Одна из них – Fu Ger 12 Se – имела обычную штыревую двухметровую антенну на башне, другая – Ar Spr Ger «а» – антенну с «метёлкой», находившуюся слева в корме корпуса.

Такая модификация имела индекс Sd.Kfz.234/2. Её выпускали с сентября 1943-го по сентябрь 1944 г. – и изготовили 101 единицу. Благодаря огневой мощи, манёвренности, живучести эта машина, получившая название «Пума», считается лучшим тяжёлым броневым автомобилем Второй мировой войны.

Ещё более усилили огневую мощь броневика постановкой на него 75-мм короткоствольной пушки. Место вращающейся башни заняла неподвижная невысокая надстройка, лишённая крыши, внутри которой находились пушка и пулемёт MG42. Она могла наводить лишь влево и вправо в секторе 25°.

Эти машины имели индекс «234/3». С июня по декабрь 1944 г. их выпустили 88 единиц.

Следующую модификацию Sd.Kfz.234/4 уже можно было бы считать самоходной противотанковой установкой, потому что в её открытой сверху рубке разместили серийную пушку Pak 40, которую просто сняли с колёс, но оставили при ней защитный экран. Имелся в рубке и пулемёт MG 42. Сектор обстрела остался прежним, как и в предыдущей модели, – 25°. Для наведения использовался прицел ZF 3x8. Боекомплект возился весьма небольшой – 12 выстрелов и 1950 патронов. К марту 1945 г. изготовили 89 таких машин.

С сентября 1943 по март 1945 г. выпустили около 500 броневых автомобилей Sd.Kfz.234 всех модификаций. Однако, несмотря на относительно малый тираж, они пользовались в войсках Вермахта большой популярностью. По сути дела, они определили направления дальнейшего развития восьмиколёсных боевых машин, заложив основы создания и нынешних моделей.

В. ТАЛАНОВ

Мир ваших увлечений —

в журнале «Моделист-конструктор»
и его приложениях:

«Моделист-конструктор» — журнал для увлечённых. Единственный источник информации о конструировании самодельных автомобилей, мотодельтапланов, вездеходов, спортивных и настольных моделей, бытовой радиоэлектротехники. Надёжный партнёр тех, кто самостоятельно ремонтирует квартиру, строит дачу или проектирует мотоблок. Великолепный справочник для коллекционеров чертежей самолётов, автомобилей, танков и кораблей. Периодичность выхода — двенадцать номеров в год.

Подписной индекс в каталоге «Роспечати» — 70558

«Морская коллекция» — журнал для любителей истории флота и судомodelистов. Периодичность выхода — двенадцать номеров в год.

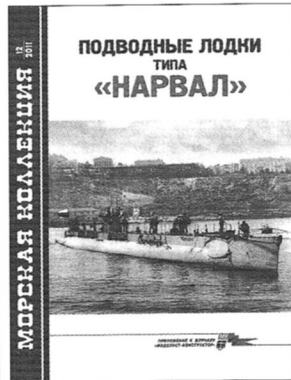
Подписной индекс в каталоге «Роспечати» — 73474

«Бронекolleкция» — журнал для любителей истории бронетанковой техники и моделистов. Периодичность выхода — шесть номеров в год.

Подписной индекс в каталоге «Роспечати» — 73160

«Авиаколлекция» — журнал для любителей истории авиации и авиамоделистов. Периодичность выхода — двенадцать номеров в год.

Подписной индекс в каталоге «Роспечати» — 82274



Первые послевоенные годы ознаменовались в авиастроении бурным развитием реактивной техники. Повышение тяги газотурбинных двигателей, их экономичности и, что самое главное, надёжности позволило приступить к созданию первых реактивных авиалайнеров. Их успех, несмотря на ряд таинственных, на первый взгляд, катастроф был огромен, а преодоление «звукового барьера» военными самолётами и вовсе породило мнение, что и пассажирские самолёты могут и должны летать быстрее звука. Естественно, нашлись желающие создать такую машину, и на бумаге у них всё получалось «гладко». Казалось, достаточно снизить удельный расход топлива двигателями и увеличить



В 1965 г., когда на очередном авиакосмическом салоне в Париже продемонстрировали модели англо-французского «Конкорда» и советского Ту-144, определились с СПС и в США, причём победителем в конкурсе предварительных проектов вышла компания «Боинг» с очень амбициозным и нереальным проектом суперскоростного (число $M=2,7$) самолёта повышенной пассажировместимости и входившим в моду

«В соответствии с поручением ЦК Государственным комитетом по авиационной технике подготовлен проект постановления Совета министров о выдаче задания ОКБ-156 на разработку Ту-144 со следующими лётно-техническими данными: скорость – 2000 – 2500 км/ч, число пассажиров 80 – 100, практическая дальность нормальная – 4500 км, перегрузочная 5500 – 6000 км.

На заводе № 156 будут построены два лётных экземпляра самолёта, предназначенных для отработки принципиальных вопросов конструкции и определения основных лётных характеристик. Первый экземпляр будет построен в 1965 г., второй – в 1966 г. Кроме этого, для эксплуатационных

ОПАЛЬНЫЙ ЛАЙНЕР

до необходимого уровня аэродинамическое качество планёра, и самолёт, причём конкурентоспособный, – готов. Однако на деле всё оказалось значительно сложнее.

Первыми к исследованиям по созданию сверхзвукового пассажирского самолёта (СПС) подключились англичане. Это и понятно, ведь английские специалисты в начале 1950-х гг. были самыми сведущими в области двигателестроения, являющегося фундаментом мировой авиации. Тем не менее, всё началось с исследования аэродинамических компоновок самых различных схем – от классической с хвостовым оперением до «утки» – с дестабилизатором и расположенным на нём рулём высоты.

В итоге пришли к выводу, что наиболее приемлемой схемой СПС является бесхвостка. По этому пути пошли американцы при создании бомбрадировщика ХВ-70, англичане и французы в ходе разработки «Конкорда».

Следом за англичанами к проектированию подобного самолёта приступили в ОКБ-23 под руководством В.М. Мясищева, причём были сделаны далеко идущие выводы, касающиеся выбора основных параметров как самолёта, так и его двигателей. Но поскольку Мясищев в 1960 г. отстранили от конструкторской деятельности, назначив начальником ЦАГИ, лавры создателя СПС достались ОКБ А.Н. Туполева.

крылом изменяемой стреловидности. Вся сложность и, я бы сказал, нелепость этого проекта, неспособного приносить авиакомпании прибыли, раскрылась довольно быстро. Тогда специалисты «Боинга» перешли к более реальному, но так и оставшемуся на бумаге проекту SST классической схемы. Разработку СПС в США прекратили в начале 1970-х гг., но исследования в этом направлении не закончились. Однако, судя по поступающей из-за океана информации, в обозримом будущем на фоне всё возрастающей стоимости нефти и сотрясающих мир финансовых кризисов создание в США СПС не предвидится.

В итоге, лидерами остались англо-французский «Конкорд» и отечественный Ту-144. К разработке Ту-144 в ОКБ-156 приступили в 1961 г., после того, как начальник Главного управления ГВФ Е. Логинов обратился в правительство с просьбой немедленно приступить к созданию СПС для Аэрфлота. Лишь после этого промышленность «зашевелилась» и первыми отреагировали в ОКБ С.В. Ильюшина, предложив один за другим два эскиза СПС. Следом своё слово сказали и специалисты ОКБ-156, активизировав работу в этом направлении.

В начале 1962 г. Д.Ф. Устинов, П.В. Деметьев и А.Н. Туполев в докладе ЦК КПСС сообщали, в частности:

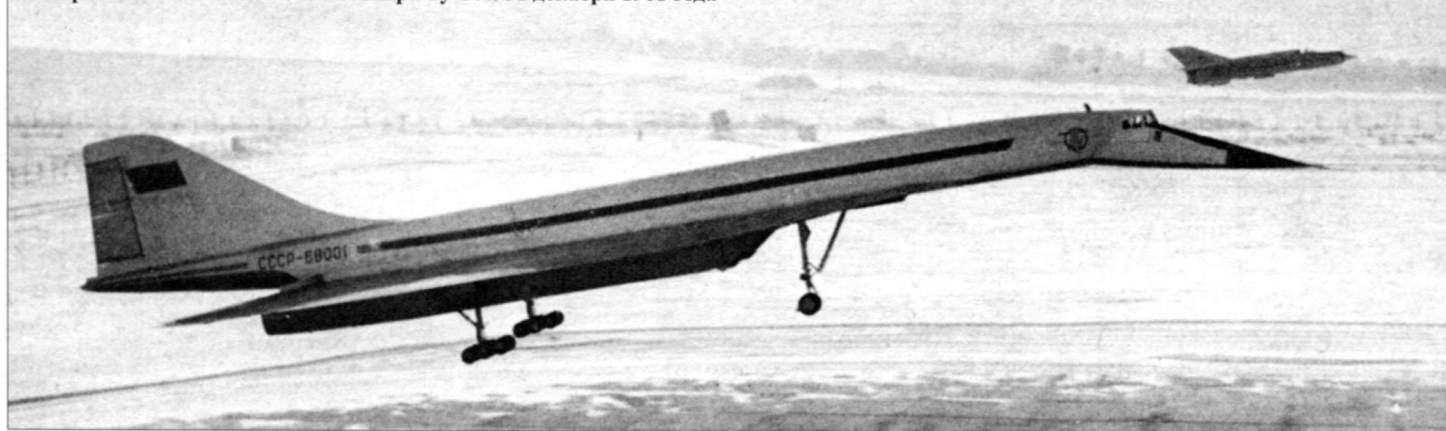
испытаний <...> построить в 1965 – 1967 гг. силами Воронежского завода № 18 ещё три лётных экземпляра.

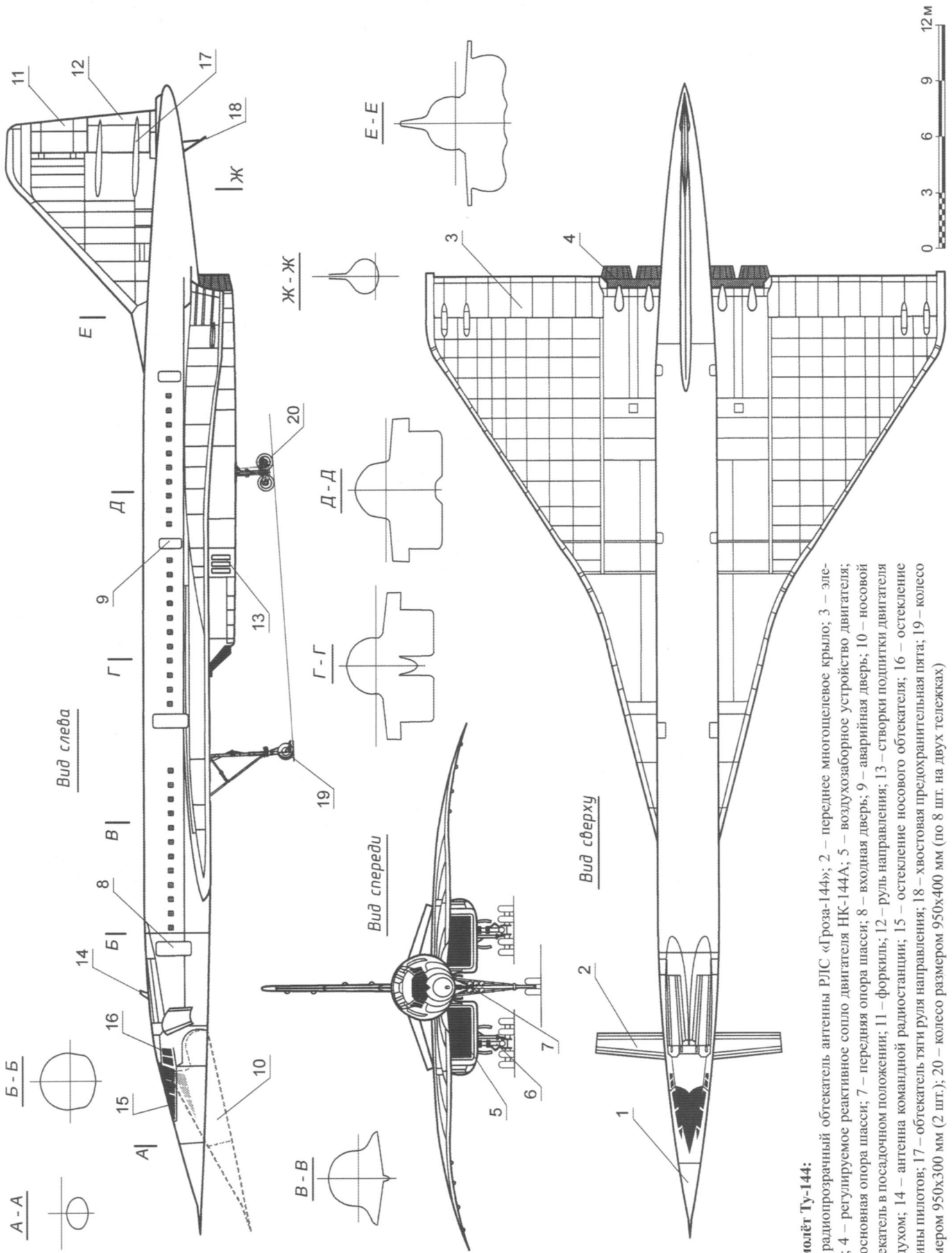
ГУ ГВФ предлагает довести количество пассажиров до 120 человек и дальность установить 6500 км. Учитывая, что обеспечение требований ГУГВФ неоправданно вызовет значительное увеличение взлётно-го веса, ГКАТ с этим предложением не согласен ...».

Спустя полгода Е. Логинов в письме, направленном правительству, отметил неудовлетворительный ход работ по СПС (тема-то не финансировалась) и высказал пожелание иметь два типа сверхзвуковых пассажирских лайнеров. Первый рассчитывался на перевозку 120 пассажиров на расстояние до 3500 км с резервом топлива на дальность 1000 км и с меньшей платной нагрузкой в перегрузочном варианте – на расстояние 4500 км. Разработку двух прототипов машин первого типа с двигателями Туманского и крейсерской скоростью 2500 км/ч предлагалось поручить С.В. Ильюшину и П.О. Сухому.

Создание второго типа самолёта с двигателями Н. Кузнецова, или С. Изотова, или А. Люльки (всё неопределённо), рассчитанного на перевозку 140 пассажиров со скоростью 2300 км/ч на расстояние 4500 км (с резервом топлива на 1000 км) или с меньшей нагрузкой и перегрузочным

Первый полёт опытного экземпляра Ту-144. 31 декабря 1968 года



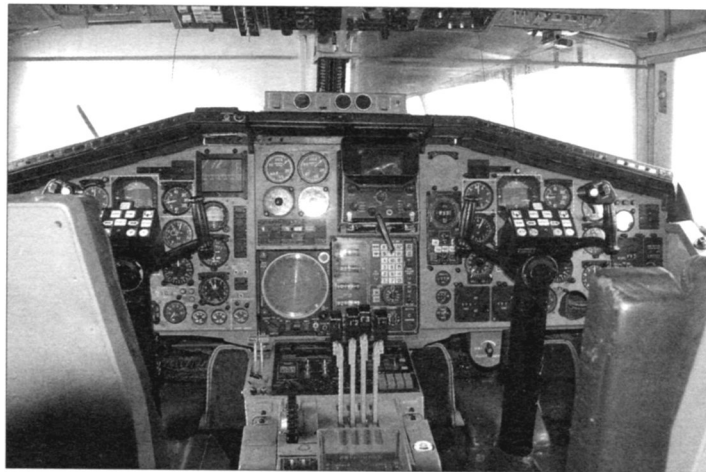
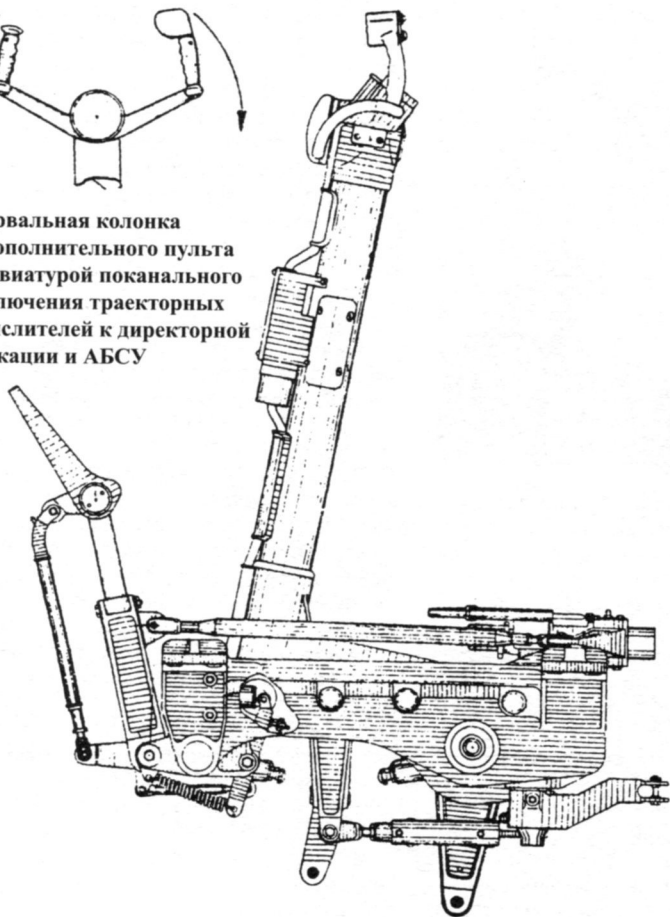


Самолёт Ту-144:

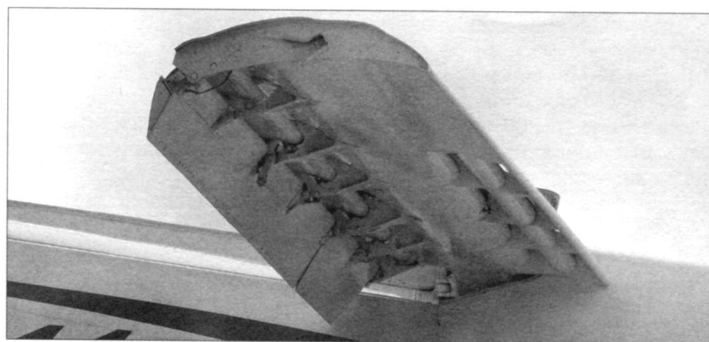
1 – радиопрозрачный обтекатель антенны РЛС «Гроза-144»; 2 – переднее многоцелевое крыло; 3 – элевон; 4 – регулируемое реактивное сопло двигателя НК-144А; 5 – воздухозаборное устройство двигателя; 6 – основная опора шасси; 7 – передняя опора шасси; 8 – входная дверь; 9 – аварийная дверь; 10 – носовой обтекатель в посадочном положении; 11 – форкиль; 12 – руль направления; 13 – створки подпитки двигателя воздухом; 14 – антенна командной радиостанции; 15 – остекление носового обтекателя; 16 – остекление кабины пилотов; 17 – обтекатель тяги руля направления; 18 – хвостовая предохранительная пята; 19 – колесо размером 950х300 мм (2 шт.); 20 – колесо размером 950х400 мм (по 8 шт. на двух тележках)



Штурвальная колонка без дополнительного пульта с клавиатурой поканального подключения траекторных вычислителей к директорной индикации и АБСУ



Кабина пилотов



Переднее многоселевое крыло

весом – на дальность 6500 км предлагалось поручить Туполеву. Эти самолёты должны были начать лётные испытания в 1965-м, а эксплуатацию – в 1967 г.

В октябре 1962 г. в ОКБ Туполева разработали ещё один вариант проекта постановления правительства о создании будущего Ту-144, взяв за основу (по традиции) компоновку сверхзвукового двухкилевого бомбардировщика Ту-135 с треугольным крылом.

Но в правительстве с выдачей задания на СПС не спешили, и лишь год спустя постановлением Совета Министров и ЦК КПСС от 16 июля постройки первого Ту-144 поручили ОКБ-156.

Ещё в 1950-е гг. в ОКБ-23 определили одно из важнейших условий, необходи-

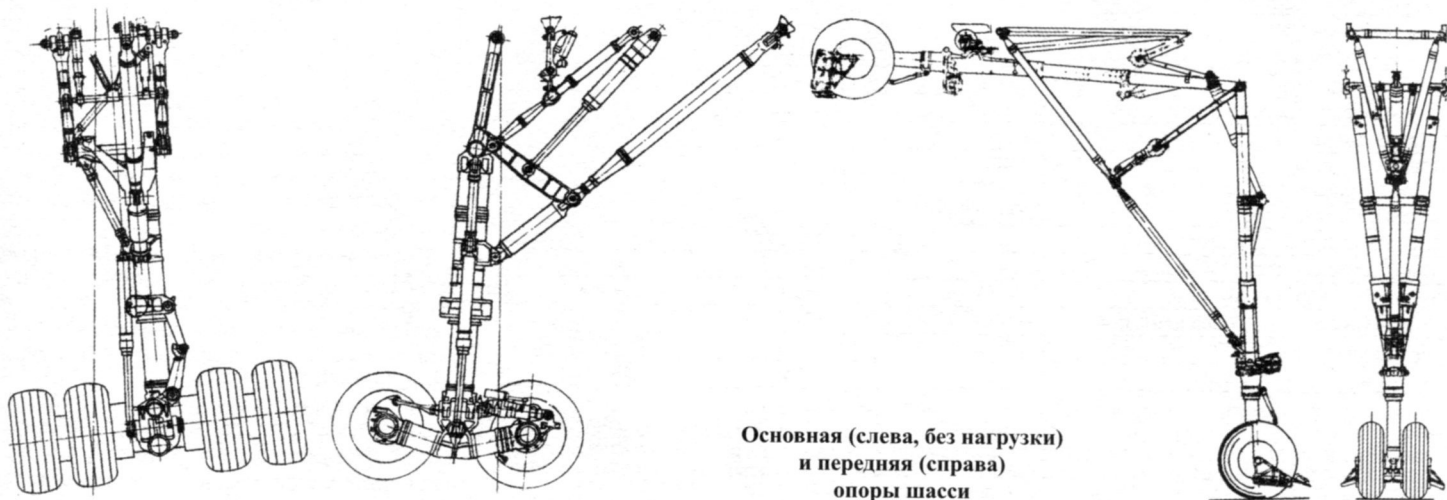
мое для создания конкурентоспособного СПС – требуемые величины параметров силовой установки. В частности, удельный расход топлива двигателем на крейсерском режиме не должен превышать 1,12 кг/кгс в час. Но такой двигатель предстояло создать, причём весь опыт моторостроения показывает, что для этого потребуется не менее десяти лет.

Единственным подходящим для СПС ТРДДФ в начале 1960-х был НК-6, под который разрабатывался и бомбардировщик Ту-135. Но его параметры, включая удельный расход топлива, не позволяли создать СПС с требуемыми лётными характеристиками. Например, на крейсерском режиме при полёте со скоростью, соответствующей числу $M=1,7$ на высоте 11 км, удельный

расход горючего более чем в полтора раза превышал требуемый.

Гораздо лучшими данными обладал проект НК-10, но он остался на бумаге.

В итоге, появился двухконтурный НК-144 с многоступенчатой форсажной камерой, созданный на базе газогенератора дозвукового ТРДД НК-8, в котором широко использовались технические решения, заложенные в НК-6. Но и его параметры оставляли желать лучшего. НК-144 при взлётной тяге 17 500 кгс имел удельный расход топлива на крейсерском сверхзвуковом режиме при работе на форсаже 1,56 кг/кгс в час. Рассказывают, что двухконтурным НК-144 сделали из соображения, что часть маршрута полёта СПС будет осуществляться на дозвуковой скорости,



Основная (слева, без нагрузки) и передняя (справа) опоры шасси

Серийный экземпляр Ту-144 с двигателями НК-144А



но ведь основной режим Ту-144 – сверхзвуковой.

Для сравнения, одноконтурный ТРДФ «Олимп» 593 Mk.610, разработанный совместными усилиями фирм «Роллс-Ройс» и SNECMA для «Конкорда» развивал на взлёте тягу 17 200 кгс и имел удельный расход топлива на крейсерском режиме 1,19 кг/кгс в час, что ненамного превышало величину, определённую специалистами ОКБ-23.

Проектирование будущего Ту-144 началось в отделении «К» ОКБ, занимавшемся разработкой беспилотных летательных аппаратов. Главным конструктором и руководителем работ по этой теме назначили А.А.Туполева. В дальнейшем после смерти А.Н. Туполева и назначения его сына руководителем предприятия, созданием Ту-144 руководили Б.А. Ганцевский и Ю.Н. Попов.

Постройка первого опытного экземпляра Ту-144 началась в 1965 г. на ММЗ «Опыт» в широкой кооперации с другими предприятиями МАП. Одновременно строился второй экземпляр машины для статических испытаний.

Поскольку к середине 1960-х сформировался предварительный облик Ту-144, то летом 1965 года, накануне открытия очередного авиасалона во Франции, советская пресса известила о нём весь мир. Такая открытость поразила не только советских граждан, но и иностранцев. Удивляли и заявленные лётные данные машины: скорость 2500 км/ч и дальность полёта 6500 км.

В 1967-м закончили сборку основных агрегатов самолёта и в конце года его перевезли в подмосковный город Жуковский на Лётно-испытательную и доводочную базу ОКБ (ЛИИДБ), где в течение следующего года осуществлялась окончательная сборка, наземные испытания и подготовка к первому полёту.

Следует отметить, что первый прототип СПС был далеко не пассажирской машиной, поскольку на нём предприняли беспрецедентные меры безопасности. Достаточно отметить, что для экипажа предусмотрели катапультируемые кресла, а пилоты, назначенные на Ту-144, успели полетать на экспериментальном самолёте-аналоге МиГ-21И. Более того, на СПС по-

сле Ту-104 вновь вернулись к тормозным парашютам для сокращения пробега после посадки.

Первый прототип Ту-144 подготовили к испытаниям в конце 1968 года, но поднять его в воздух из-за нелётной погоды удалось лишь 31 декабря. Самолёт пилотировал заслуженный лётчик-испытатель СССР Э.В. Елян. В состав экипажа входили также второй пилот – М.В. Козлов, бортиженер Ю.Т. Селиверстов и ведущий инженер В.Н. Бендеров.

Испытания Ту-144 проходили довольно медленно. Так, звуковой барьер машина впервые преодолела 5 июня 1969 года, а 15 июля 1970 г. достигла максимальной скорости 2443 км/ч, что соответствовало числу $M=2,35$.

Первый зарубежный вояж состоялся в мае 1971 г., когда самолёт отправился на международный авиасалон в Ле Бурже с промежуточной посадкой в Праге. После окончания салона Ту-144 приземлился в Берлине (аэропорт Шёнефельд), однако вскоре после вылета в Москву 17 июня совершил вынужденную посадку в Варшаве из-за нарушения герметичности топливной системы.

С 6 по 14 сентября того же года состоялся полёт на сверхзвуковой скорости по маршруту Москва – София, на что затратили 1 час 19 минут. Обратный же полёт прошёл чуть быстрее.

В 1972 г. самолёт демонстрировался в Ганновере и Будапеште. Последний раз первый прототип Ту-144, совершивший свыше 120 полётов общей продолжительностью 180 часов, включая 50 часов со сверхзвуковой скоростью, поднялся в воздух 27 апреля следующего года. После это он долго стоял у забора ЛИИДБ, дожидаясь очереди на утилизацию.

Пока испытывали опытную машину, 1 июля 1971 года взлетел предсерийный Ту-144, и это была уже совершенно другая машина. По сравнению с первым прототипом самолёт претерпел существенные изменения. Прежде всего, изменилась аэродинамическая компоновка крыла, получившего не только геометрическую крутку, но и более технологичную конструкцию за счёт перехода от оживальной формы в плане к прямым передним кромкам. На носовой части фюзеляжа расположили переднее, убирающееся одновременно с шасси, высокомеханизированное крыло («усы»), превращавшее машину в би-план, правда, на взлётно-посадочных режимах.

Изменения коснулись и силовой установки. Двигатели НК-144А расположили попарно, в двух изолированных мотогондолах, что снизило вероятность их взаимовлияния. Изменился и пассажирский салон, ставший более вместительным.

После завершения заводских испытаний Ту-144 специалисты Московского машиностроительного завода (ММЗ) «Опыт» и ГосНИИ ГА приступили к совместным госиспытаниям (ведущие инженер А.Тетерюков и пилот В.Попов).

20 сентября 1972 г. первый серийный Ту-144 (СССР – 77102) совершил перелёт по маршруту Москва – Ташкент и обратно на сверхзвуковой скорости. 23 мая маши-

Основные данные самолётов семейства Ту-144.

Тип самолета	Ту-144 1-й прототип	Ту-144 серийный	Ту-144Д серийный
Двигатель	НК-144	НК-144А	РД36-51А
Тяга у земли, кгс.	4x17 500	4x20 000	4x21 000
Размах крыла, м	27,65		
Длина, м	58,215 ¹⁾	64,45 ³⁾	
Высота, м	–	12,5	
Площадь крыла, м ²	470 ²⁾	507 ⁴⁾	
Макс. взлётная масса, т	170	180	207
Масса пустого, т	–	85	–
Коммерческая нагрузка макс., кг	–	–	15
Масса топлива, т	–	80	–
Скорость, км/ч: максимальная крейсерская	2443 ⁷⁾ 2300 – 2500 ⁸⁾	2200	
Скороподъёмность у земли, м/с	–	22/17 000 ⁹⁾	–
Высота крейсерского полёта, м	–		18 000
Дальность полёта макс., км	4515 ⁵⁾	4150 ¹⁰⁾	6500
Дистанция взлётная/посадочная, м	1900/1700 ⁶⁾	2930/2570	–
Пассажиры, чел.	120	140	150
Экипаж, чел.	4		

Примечание. 1. С учётом ПВД – 59,422 м. 2. С учётом наплыва. Площадь базового крыла, — 382,3 м². 3. С учётом ПВД – 67,05 м. 4. С учётом наплыва. Площадь базового крыла, — 437,65 м². 5. Эскизный проект. 6. Разбег/пробег. 7. На высоте 16 900 м. 8. Расчётная. 9. Время набора высоты, с/м. 10. Крейсерская скорость 2340 км/ч, масса коммерческой нагрузки 15 т, аэронавигационный запас топлива 10 т. 11. С коммерческой нагрузкой 6800 кг, с максимальной коммерческой нагрузкой – 6000 кг. 12. Высота препятствий — 10,7 м.

Серийный экземпляр Ту-144Д



ну представили на XXX авиакосмическом салоне в Ле Бурже, в ходе которого 3 июня она потерпела катастрофу. Эта трагедия, приведшая к приостановке полётов, стала первым тяжёлым испытанием для всей программы СПС. Свыше года ушло на поиски причин трагедии и устранение последствий. Испытания лайнера, в ходе которых последовали многочисленные перелёты и участие в авиасалонах, возобновили в ноябре 1973 года.

Десятилетняя эпопея создания Ту-144 завершилась 1 ноября 1977 года выходом машины на пассажирскую авиалинию Москва – Алма-Ата. Но перевозили пассажиров недолго, и 30 мая следующего года после катастрофы первого серийного экземпляра Ту-144Д эксплуатацию авиалайнера приостановили.

Первые серийные образцы Ту-144 не удовлетворяли требованиям МГА, и главной причиной тому была недостаточная дальность полёта, связанная с повышенным расходом топлива двигателями НК-144А. Решить эту задачу удалось лишь после создания в ОКБ П.А. Колосова бесфорсажного двигателя РД36-51А. Первые, пока ещё опытные экземпляры этого ТРД установили на серийном Ту-144 (СССР – 77105), превращённом фактически в летающую лабораторию по доводке новых двигателей, и в ноябре 1974 года приступили к лётным испытаниям. Так появился третий вариант – Ту-144Д с дальностью полёта, удовлетворяющей требованиям МГА СССР.

Одновременно на заводе в Воронеже перешли к серийному выпуску ещё не прошедшего госиспытаний Ту-144Д. Двигатель РД36-51А выдержал государственные совместные 200-часовые стендовые испытания в начале 1978 г., и тогда казалось, что основная преграда на пути советского СПС к массовой эксплуатации устранена.

27 апреля того же года состоялся первый полёт серийного Ту-144Д (СССР – 77111), но менее чем через месяц машина потерпела катастрофу, приведшую к приостановке эксплуатации пассажирских самолётов с 30 мая. Однако точку в «биографии» Ту-144 пока не поставили.

19 февраля 1979 года взлетел второй серийный экземпляр Ту-144Д. За ним последовали и другие машины. О пассажирских перевозках пока речь не шла, поскольку моторостроители не справля-

лись с заданием, и самолёты подолгу простаивали на заводском аэродроме без двигателей. Вдобавок, 31 августа 1980 года во время испытательного полёта из-за возгорания одного из двигателей совершил вынужденную посадку на военном аэродроме в Энгельсе (Саратовская обл.) Ту-144Д (СССР – 7713).

Программу госиспытаний Ту-144Д удалось завершить лишь в ноябре 1981 года, но проблемы с надёжностью и ресурсом двигателя РД36-51А оставались, а 12 ноября 1981-го после разрушения двигателя на стенде в Рыбинске при проведении контрольных испытаний опять последовала временная остановка полётов.

13 апреля 1981 г. подняли в воздух Ту-144Д (СССР – 77114) и спустя два года на нём установили каскад мировых рекордов. В частности, мировой рекорд скорости 2031,5 км/ч полёта по замкнутому 1000-км маршруту с грузом 30 000 кг. Затем 2000-км замкнутый маршрут с той же «коммерческой» нагрузкой пролетели со средней скоростью 2012,2 км/ч на высоте 18 200 м. В печати прошло скромное сообщение об этих достижениях, но упомянуть тип самолёта в нём не удосужились, скромно обозвав машину как «самолёт 101».

1 июля 1983 года было принято решение использовать изготовленные Ту-144 исключительно в качестве летающих лабораторий. В частности, на Ту-144Д (СССР – 77114) выполнялись тренировочные полёты лётчиков-испытателей ЛИИ по программе подготовки к полётам на орбитальном корабле «Буран».

По некоторым данным, расход топлива на пассажиро-километр у Ту-144Д снизился до 100 граммов и приблизился по этому показателю к «Конкорду», но пассажиров самолёт никогда не перевозил. Если учесть, что требования МГА к дальности полёта Ту-144 были удовлетворены в его последнем варианте, то на создание отечественного СПС ушло 15 лет. Последний же самолёт (СССР – 77115) построили осенью 1984 года, и 4 октября он поднялся в воздух.

Летом 1991 года в «биографии» Ту-144 произошло ещё одно очень важное событие – на встрече в Париже руководители американской компании «Рокуэлл» и ОКБ Туполева подписали протокол о намерении провести совместные исследования по программе СПС-2. Окончательное же решение

было достигнуто в июне 1993-го на встрече премьер-министра РФ В. Черномырдина и госсекретаря США А. Гора. Ту-144Д как нельзя лучше подходил для этих целей.

Для окончательной доработки в летающую лабораторию выбрали предпоследний серийный самолёт (№ 77114), к тому времени налетавший лишь 82 часа и получивший впоследствии обозначение Ту-144ЛЛ «Москва», а для отработки новых готовых изделий в качестве наземного стенда – машину № 77112. При этом зарезервировали Ту-144Д СССР – 77115.

Реанимированную машину, оснащённую двигателями НК-321 с бомбардировщика Ту-160, экипаж С.Г. Борисова поднял в воздух в ноябре 1996 года. Фактически Ту-144ЛЛ стал пятой модификацией самолёта, поскольку помимо изменений в силовой установке пришлось усилить крыло, а часть оборудования заимствовали с пассажирского Ту-204. В ходе экспериментов, завершившихся в апреле 1999 года, провели исследования, в частности, по влиянию геометрии ВЗУ на его характеристики, определению равновесной температуры конструкции планёра, теплового состояния параметров силовой установки и топливной системы, основных аэродинамических характеристик, включая влияние экранного эффекта, уточнены характеристики устойчивости и управляемости машины.

Несмотря на неудачи, Ту-144, в создании которого было больше политики, чем здравого смысла, безусловно, является выдающимся достижением отечественной авиапромышленности. На этой машине были установлены не только рекорды скорости и высоты полёта авиалайнеров, но и рекорд бесхозяйственности, приведший к закрытию всей программы. На «ветер» выбросили миллиарды рублей, которые можно было использовать с большей пользой во благо совсем не богатых граждан СССР.

Сегодня можно спорить о месте и роли СПС в жизни землян, но ясно одно, что в обозримом будущем от бетонных плит аэродромов не оторвётся ни один самолёт аналогичного назначения. Исключение может составить лишь административный СПС, но это предмет уже другого разговора.

Н. ЯКУБОВИЧ

После того, как японцы превратили свои 155-мм псевдолёгкие «Могами» в нормальные тяжёлые крейсера, вооружённые восьмидюймовками, флот Страны восходящего солнца оказался в любопытном положении. Япония стала единственной среди главных морских держав, не имевшей к началу Второй мировой войны ни одного современного лёгкого крейсера. Все единицы этого класса принадлежали к устаревшим типам 20-х годов; никакие перестройки и модернизации не могли сделать из них полноценных соперников для современных британских,



тельную дальность хода и дополнительную экономию топлива и денег в продолжительных походах. Впрочем, максимальная скорость также оставалась скромной: 18 узлов в конце 30-х выглядели сомнительными для любого корабля, претендующего на звание крейсера, пусть даже и учебного. Лишённой претензий выглядела и «главная артиллерия», состоявшая из двух

составляла 10 000 миль – не хуже, чем у больших крейсеров и линкоров. Кроме того, они были, как говорится, крепко скроены: на долю корпуса приходилось почти 45% водоизмещения. И не зря, ведь таким вроде бы «второсортным» кораблям предстояло очень много плавать.

Идея и её воплощение пришлось по душе руководству Объединённого флота и Морского штаба, и спустя 2 года последовал заказ ещё на два таких же корабля. «Касии» удалось не только спустить на воду, но и ввести в строй буквально за сутки до нападения

«КРИВАЯ КОЛЛЕКЦИЯ» ОБЪЕДИНЁННОГО ФЛОТА

французских и тем более американских кораблей того же класса.

Конечно, наличие обширного «парка» отличных тяжёлых крейсеров вроде бы делало такую проблему несущественной. Однако эти могучие боевые единицы по определению оставались слишком дорогими и посему немногочисленными. А в любом флоте и в любое время существовали и существуют задачи, для решения которых куда как более предпочтительно использовать гораздо менее амбициозные корабли.

К числу одной из таких задач в мирное время принадлежало обучение молодых моряков. Растущий как на дрожжах в 1930-е годы флот требовал всё новых кадров. При этом японские адмиралы не хотели жертвовать уже сформированными соединениями, выделяя из их состава хорошо подготовленные корабли для выполнения чисто учебных задач. На «учебке» использовались старые крейсера ещё времен русско-японской войны, техника которых уже безнадёжно устарела.

Поэтому в дополнительную кораблестроительную программу 1937 года морякам без особых проблем удалось втиснуть два весьма интересных корабля – учебных крейсера. Главной идеей проекта стала дешёвизна: при вполне впечатляющем водоизмещении (под 6000 «стандартных» тонн) они получили совсем хилую силовую установку, состоящую из пары мало-мощных турбинных агрегатов и двух дополнительных дизельных двигателей. Последние обеспечивали значи-

башенных установок с парой 140-мм орудий (тоже, кстати, извлечённых из старых запасов 20-летней давности) каждая. Впрочем, как это всегда практиковалось на учебных судах, состав вооружения был весьма пёстрым: предполагалось, чтобы каждый моряк мог поупражняться на своей будущей боевой установке. Помимо 140-миллиметровок, «Касима» и «Катори» несли стандартную 127-мм зенитную спарку и столь же стандартные спаренные 25-мм автоматы. Кроме того, на них имелись и торпедные аппараты (в целях всё той же экономии 533-миллиметровые), и даже гидросамолёт с катапультной. Каждый вид вооружения имел свои посты управления, пусть несколько упрощённые по сравнению с большими крейсерами и с менее мощными дальномерами, но близкие по конструкции. Таким образом, надлежащей практикой обеспечивались любые специалисты по вооружению, предназначавшиеся для «настоящих» крейсерских единиц.

Конечно, в маленьком корабле, к тому же с довольно-таки обширными помещениями для «студентов», практически не нашлось места для защиты. Тонкими листами прикрывались только орудийные «башни» (практически полный аналог установок, предназначенных для послевоенного первенца японского крейсерского флота – «Юбари»), палуба над механикой и погребами и боевые посты в рубке. Зато «учебные универсалы» могли принять на борт 275 обучаемых, почти столько же, сколько моряков входило в состав экипажа, а дальность плавания

на Пирл-Харбор, а вот четвёртому в серии, «Касивара», не повезло. Заложенный в конце лета 1941 года, он попал «под нож» с наступлением военного времени, причём ещё задолго до спуска на воду. Находившийся в зачаточном состоянии монтажа корпус разобрали на металл. Первоначально задумывалось включить в программу 1942 года ещё четыре аналогичных единицы, но, как совершенно понятно, идея эта осталась мертворождённой. После Мидуэя японцам пришлось думать о нескольких других проблемах, нежели о дальнейшем расширении своего учебного флота в соответствии с довоенными планами.

Страна уже начала испытывать первые прелести затяжной войны. Тем не менее, некоторые корабли, находящиеся на стапелях, решили срочно заканчивать. К их числу принадлежали и настоящие, не учебные, лёгкие крейсера, начатые постройкой по программе 1939 года. Проект новых боевых единиц вызревал долго и отнюдь не просто. Понимая, что устаревшие «кумы» уже не совсем годятся для разведки и лидирования своих эсминцев, японские специалисты долго комбинировали, пытались создать корабль одновременно небольшой, быстроходный и максимально сильно вооружённый. Конечно же, столь противоречивые требования плохо уживались друг с другом. Так, попытка использовать в качестве главной артиллерии остававшиеся трёхорудийные 155-мм башни, снятые с «Могами» и компании, потерпела неудачу из-за слишком узкого и хрупкого корпуса, который следовало бы в

таком случае заметно увеличивать и утяжелять. Поэтому решили разработать новые двухорудийные башни, разместив в них старые 152-мм орудия, имевшиеся, как и 140-миллиметровки для «учебников», в достаточном количестве на складах и обладавшие неплохими характеристиками.

Первоначально башен должно было быть четыре, что делало крейсера более или менее достойными конкурентами, например, для британских «линдеров», но пресловутое желание «вместить всё» обернулось удалением одной башни в корме. Причина заключалась в смещении акцента на новую роль – лидеров торпедных сил. В связи с этим обширную «жилплощадь» на палубе заняли два 610-мм четырёхтрубных торпедных аппарата, установленные по диаметральной плоскости, как на эсминцах. Вообще конструкция и внешний вид, включая гладкопалубный корпус, делали «Агано» и его собратьев похожими на очень большие эскадренные миноносцы. Не подкачала и скорость: сто тысяч «лошадей» должны были разгонять крейсера свыше 35 узлов. Тем не менее, нашлось место и броне, хотя отнюдь не толстой, защищающей разве что от фугасов среднего калибра. 660 тонн стали пошли в основном на 60-мм пояс, прикрывающий котлы и турбины, а так же на его 55-мм продолжение в виде более узкой полосы в районе погребов, и на прикрывавшую сверху всю эту конструкцию тонкую 20-мм палубу. В итоге по своим характеристикам «японцы» чем-то напоминали итальянские «кондотьеры» первых серий, в своё время много и упорно критиковавшиеся за свою «косметическую» защиту. Что подделаешь, размеры и скорость не оставляли никакой надежды на другой исход.

Вооружение тоже представляло собой следствие компромисса, но, учитывая всё те же небольшие размеры, надо признать, довольно удачного. 152-мм орудия имели угол возвышения 55 градусов, что позволяло вести огонь по самолётам (кроме разве что пикировщиков). К тому времени японцы уже вполне оценивали угрозу с воздуха, и набор зениток выглядел весьма внушительно. В его состав входили новейшие 76-мм пушки с большой начальной скоростью, не устанавливавшиеся более ни на одном корабле, и джентльменский набор из многочисленных 25-мм автоматов в строенных, спаренных и одиночных установках. Позднее вступление в строй позволило всем обрести, помимо дальномеров с

хорошей оптикой, ещё и современное оборудование, включавшее РЛС и гидролокаторы. Ближе к концу войны число стволов лёгких зениток возросло до шести десятков! Что, как мы увидим, не сильно помогло.

«Агано» с компанией стали не единственным исключением в недлинной шеренге строившихся и достроенных в годы войны крупных боевых кораблей. По той же программе 1939 года был выдан заказ на два крейсера ещё более оригинального проекта. На этот раз командование Объединённого флота заказало пару специальных кораблей, предназначенных в качестве флагманских для соединений разведывательных сил, прежде всего, подводных лодок. Предполагалось, что такие корабли смогут нести на борту многочисленный штаб, при этом сохраняя способность самостоятельно вести разведку палубными гидросамолётами, а при необходимости ещё и вступить в бой с надводными силами противника. И всё это при высокой скорости хода. Такое странное сочетание качеств привело к появлению весьма оригинального корабля, каким стал «Оёдо».

Первоначально планировалось построить пару флагманов, а спустя два года заложить ещё пять штук! Однако война естественным образом предотвратила появление столь странного семейства. Единственный продвинувшийся постройкой до войны первенец «Оёдо» после нескольких переделок проекта вошёл в строй в начале 1943 года. На этот раз экономным создателям удалось-таки использовать «остатки» от перевооружения «Могами». Две трёхорудийные башни заняли носовую часть красивого гладкопалубного корпуса, созданного на основе предшественников – «агано». В середине его располагалась обширная надстройка со штабными помещениями и ангарами, а в корме – длинная 45-метровая катапульта. Основная идея состояла в применении с крейсера новых гидросамолётов-разведчиков «Каваниси» E15K1, имевших высокую скорость полёта. Ожидалось, что самолёты такого рода могли бы вести разведку даже при наличии в воздухе истребителей противника. На борт предполагалось принимать 10 – 12 чудо-самолётов, выпускаемых с супер-катапульты каждые 4 – 5 минут. Однако в реальности авиаконструкторам не удалось достичь запланированных характеристик, а авиастроителям – запустить E15 в большую серию в нужные сроки. На «Оёдо» попали только шесть самолётов, но жизнь их

оказалась недолгой: все они были сбиты в первых же вылетах, когда крейсер сразу после вступления в строй стал флагманом 3-го флота.

После такого афронта командование Объединённого флота срочно приискала своему «кривому» новичку другую роль. Очень почётную: теперь он становился флагманским кораблём всего флота. В 1944 году «Оёдо» прошёл модернизацию, в ходе которой лишился своего «гвоздя» – длинной катапульты (её заменили на стандартную крейсерскую). Соответственно, число гидросамолётов уменьшилось до скромных двух, зато выросла в размерах перестроенная задняя надстройка, где расположились штабные помещения, и на которую взгромоздили лёгкие зенитные установки. От воздушных атак «штабной крейсер» теперь прикрывали уже сорок семь 25-мм автоматов (в конце года к ним добавился ещё десяток).

Высадка американцев на Филиппины прозвучала для японцев уже не звоночком, а настоящей трубой: в бой надо бросать все свои силы! В самом большом морском сражении всех времён в заливе Лейте «Оёдо» вошёл в состав «соединения смертников» – авианосной группы адмирала Одзавы, служившей в качестве приманки для американцев. Крейсеру повезло: он отделался небольшими повреждениями и благополучно вернулся домой, что удалось сделать лишь немногим его коллегам по отряду. Нужда заставила использовать «штабника» даже для обстрела берега! Здесь он получил ещё пару бомб и отправился в Японию. 1945 год проходил для «везунчика» во всё более печальных тонах. В собственной базе в Куре его поразили очередные американские бомбы. Корабль выбросился на отмель, прошёл ремонт – и снова попадания. В конце концов, многократно атакованный и избитый «Оёдо» лёг на борт и в таком виде достался американцам после капитуляции. Понятно, что этот любопытный корабль никто восстанавливать не собирался, и его разобрали на металл.

Ещё меньше повезло его «боевым» собратьям по классу – «Агано» с компанией. Надо сказать, небольшие лёгкие крейсера в войну проявили совсем неплохую живучесть, но сами ничего полезного сделать так и не смогли. Головной «Агано» не успел побывать ни в одной битве с надводными кораблями. В ноябре 1943 года его атаковала в Рабауле американская авианосная авиация. Попавшая

в крейсер торпеда оторвала корму, но «малыш» смог своим ходом уйти на Трук, причём командир считал, что корабль находится в боеспособном состоянии! Подводная лодка «Скэмп» излечила японца от заблуждений: вторая торпеда затопила машинные отделения и «Агано» полностью потерял ход. Помогли товарищи: эскорт отбуксировал беспомощного подранка на базу. Ремонтные возможности на Труке были сильно ограничены; крейсер немного подлатали, откачали воду и отправили в Японию. Но туда он не дошёл: две торпеды с другой субмарины, «Скейт», поразили едва живой корабль. Даже тогда команда продолжала бороться за его спасение; японцы считали, что если бы не сильный пожар, возможно, «Агано» удалось бы сохранить на плаву! Тем не менее, получивший в три порции четыре торпеды изуродованный остов пришлось оставить. Доблестная команда перешла на сопровождавший его эсминец с тем, чтобы несколько часов спустя пойти на дно в полном составе вместе со своими спасителями.

Не меньше пришлось испытать и «Носиро». В том же месяце вблизи от всё того же злополучного Рабаула он получил попадание авиационной торпедой, которая, к счастью, не взорвалась. Но попавшая в январе в носовую часть бомба отправила крейсер надолго в ремонт. Он как раз успел вернуться в строй к знаменитой битве в заливе Лейте, где его 152-мм снаряды достигли конвойного авианосца «Уайт Плейнс». Ответ оказался сокрушительным: торпеда и бомба затопили котельные и машинные отделения, лишив корабль хода. Американцы без проблем всадили в беспомощную цель ещё одну торпеду, после чего «Носиро» наконец затонул.

Однако настоящим рекордсменом по числу попавших торпед стал «Яхаги». В последнем безнадежном походе «Ямато» к Окинаве он выполнял роль флагманского корабля эскорта. Авианосные самолёты сначала сосредоточили свои усилия на гиганте, а затем, когда судьба «Ямато» была решена, настала очередь несчастного крейсера. По данным американских лётчиков и японских моряков, он получил не менее семи торпед, плюс двенадцать 500-фунтовых (227 кг) бомб. Этой дозы вполне хватало бы на пару тяжёлых крейсеров! Понятно, что «Яхаги» быстро пошёл ко дну, хотя число спасённых с него на удивление оказалось большим, больше, нежели у любого из его ранее ушедших собратьев.

Нерадостной стала судьба учебных крейсеров. В годы войны они оказались в составе действующего флота. Обширные помещения прекрасно подходили для размещения штабов, так что все они не без успеха играли роль флагманов. Правда, не боевых соединений первой линии (для этого им просто не хватило бы скорости), а соединений подводных лодок, как «Катори», или эскортных сил, как «Касии». По мере приближения фронта к берегам Японии для прикрытия конвоев использовались уже все трое; с этой целью их переоборудовали, установив на широкой корме бомбосбрасыватели с большим запасом глубинных бомб. (На «Касии» их число доходило до трёх сотен.) От подводных лодок они отбивались, а вот от авиации не смогли. В феврале 1944 года «Катори» попал под воздушную атаку с американских авианосцев около Трука, получил торпедное попадание, но удержался на плаву. Однако ненадолго: американское соединение надводных кораблей обнаружило подранка, и два тяжёлых крейсера и столько же эминцев обрушили на него всю мощь своей артиллерии – с быстрым и понятным исходом. «Касии» погиб в январе следующего года также в результате атак палубной авиации. На его долю досталась торпеда и две тяжёлые бомбы; к тому же детонировал его «богатый запас» глубинных бомб. Крейсер-эскортник быстро пошёл ко дну, унося с собой практически весь экипаж, разросшийся к тому времени до шести с лишним сотен человек. Пережил войну только «Касима», которому победители нашли ещё одно применение, связанное с его обширными помещениями: перевозку капитулировавших японских гарнизонов с удалённых территорий на родину.

Стоит отметить, что острая нехватка как лёгких крейсеров, так и кораблей эскорта в ходе войны заставила японских адмиралов «поскрести по сусекам». И там нашлось кое-что. Именно «кое-что», поскольку сложно однозначно классифицировать доставшиеся в качестве трофеев в войне с Китаем «Нинь-Хай» и «Пинь-Хай». Создавали эти полукрейсера-полуканлодки сами японцы ещё в начале 30-х годов, когда отношения двух стран переходили из категории «напряжённые» в явно враждебные. Маленькие (немногим более 2000 т) корабли имели почти крейсерское вооружение из шести 140-мм орудий (всё тех же японских), старомодные (но зато дешёвые) паровые машины, скорость за 22 узла и

лёгкое бронирование. В состав вооружения, как и на японских «учебниках», входили даже торпедные аппараты и гидросамолёты. Правда, последним было настолько тесно в крохотном ангарчике, что на второй единице серии от них отказались. Тем не менее, с горем пополам («Пинь Хай» строили целых пять лет) китайцы обзавелись тем, что всё-таки можно было бы называть «крейсерами для совсем бедных». Однако «советники» быстро разделались с ними на реке Янцзы около Нанкина в сентябре 1937 года, лишней раз потренировавшись на дорожке к далёкому ещё тогда Пирл-Харбору и всадив в каждый по несколько почти учебных лёгких бомб.

После захвата города кораблики подняли, подлатали и в следующем году отправили в Японию. Там они находились «в отстое» до того момента, когда поражение уже подкралось к их новым владельцам. Изрядно проржавевшие трофеи пришлось основательно перестраивать, убирая тяжёлые орудийные башни и обширные надстройки китайских времён. В результате получились уже совсем не крейсера: вооружение сократилось всего до пары 120-миллиметровок, достаточных разве что для того, чтобы иметь дело с подводной лодкой. Для этого в основном корабли теперь и предназначались, став «эскортными крейсерами» и приобретя вполне приличное по японским меркам оборудование, включая радио- и гидролокаторы. Впрочем, служба экстренно призванных под японские знамёна «китайцев» оказалась недолгой. «Иосима» не проплавал и трёх месяцев, как попал под торпеды с американской субмарины. Трёх штук для маленького «уродца» хватило с избытком. «Ясосима» продержался на пару месяцев дольше, успев побывать флагманским кораблём Транспортного соединения Объединённого флота. Однако в ноябре 1944 года бомбы американских авианосных самолётов поставили точку и на его судьбе.

Так из-за вынужденной предвоенной сосредоточенности на максимально сильных кораблях в ходе войны в отношении лёгких крейсеров Япония оказалась далеко не в самом выгодном положении. В итоге ей пришлось вводить в строй лишь весьма и весьма «кривые» единицы, использовавшиеся преимущественно в качестве штабных. А всю тяжесть войны на море пришлось принять на себя другим классам боевых судов.

В. КОФМАН

Подходила к концу Вторая мировая война, однако остановить набравшую ход военную «машину» было непросто. Боевые действия заканчивались, однако промышленность вчерашних союзников по антигитлеровской коалиции продолжала выпускать военную технику и создавать всё новые типы и виды вооружений.

Одной из причин этого стали гражданские и национально-освободительные войны в Восточной и Юго-Восточной Азии, щедро спонсируемые с одной стороны Соединёнными Штатами Америки, а с другой – Советским Союзом. При



ТРАНСПОРТЁР ПЕРЕДНЕГО КРАЯ

Компактный армейский внедорожник-амфибия ЛуАЗ-967

этом испытательным полигоном для отработки поставляемой противоборствующим сторонам военной техники стали Корея и Вьетнам.

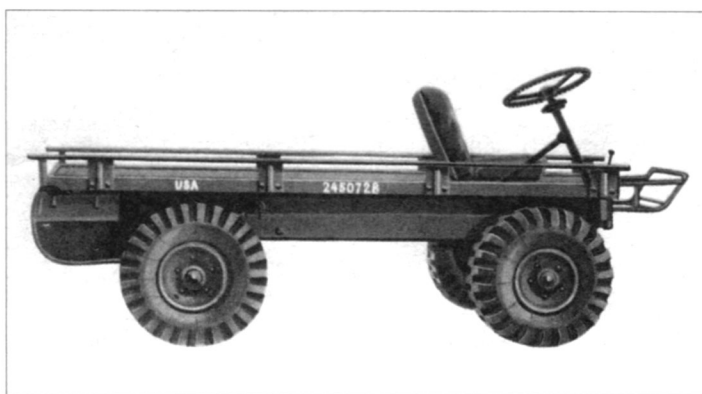
Первые же бои показали, что передовым частям остро не хватает универсального лёгкого полноприводного вездехода, способного транспортировать раненых и подвозить боеприпасы. Конечно, на вооружении воюющих состояли знаменитые внедорожники Willys и ГАЗ-69, которые могли выполнять эти задачи, однако машины-вездеходы имели слишком большие габариты и массу, да и проходимость их оставляла желать лучшего.

В 1954 году Главное автотракторное управление Министерства обороны СССР поручило автомобильной промышленности создать специализированную боевую машину – лёгкий вездеход-амфибию с большим дорожным просветом, предназначенный для транспортировки раненых и боеприпасов. Ко всему, машина эта должна была выдерживать и десантирование на парашютной системе с самолётов без специальных платформ.

Разумеется, идея создания подобного транспортёра возникла не на пустом месте. Ещё в самом начале 1950-х годов аналогичный заказ по-

лучила знаменитая американская автомобильная компания Willys и приступила к разработке транспортного средства для переднего края. И уже в 1956 году мини-вездеход, получивший название M274 Mechanical Mule (с англ. – механический мул), поступил на вооружение американской армии.

Полноприводная машина представляла собой лёгкую платформу на четырех колёсах, оснащённую единственным сиденьем для водителя. Рулевая колонка могла откидываться, позволяя водителю управлять автомобилем лёжа или даже следуя за ним пешком. 25-сильный



В 1956 году американская фирма Willis разработала компактный армейский вездеход, получивший название M274 Mechanical Mule (с англ. – механический мул)

Крака (от немецкого Kraftkarren – рабочая тележка) – многоцелевой складной автомобиль-транспортёр воздушно-десантных войск бундесвера, разработанный немецкой фирмой Zweirad Union



Транспортёр переднего края ЛуАЗ-967



двигатель воздушного охлаждения запускался шнуром, а всё электрооборудование машины состояло из единственного магнето.

Аналогичная машина была разработана и в Западной Германии для армии бундесвера – это был многоцелевой складной автомобиль фирмы Zweirad Union, предназначенный, в первую очередь, для воздушно-десантных войск. Вездеход получил название Крака (от немецкого Kraftkarren – рабочая тележка). Вездеход оснащался двигателем воздушного охлаждения мощностью 26 л.с. Грузоподъёмность немецкого внедорожника – 860 кг при собственной массе 750 кг.

Разработка компактного отечественного вездехода была поручена НАМИ – Научно-исследовательскому автомобильному и автомоторному институту, руководителем темы назначили начальника отдела легковых автомобилей Б.М. Фиттермана, принимавшего в своё время активное участие в создании автомобиля ЗиС-150 и руководившего создани-

ем первого советского трёхосного бронетранспортёра БТР-152В. Надо сказать, что работы эти производились им без отрыва от... мест заключения. Впрочем, кто из знаменитых конструкторов в то время не сидел – сидели целыми конструкторскими бюро!

Амнистировали Б.М. Фиттермана лишь в феврале 1956 года и тут же зачислили в НАМИ на должность начальника отдела легковых автомобилей. Для начала конструктора направили на Ирбитский мотоциклетный завод, где планировался выпуск машины с шифром ТПК – транспортёр переднего края.

В техническом задании на ТПК оговаривалось использование двухцилиндрового мотора воздушного охлаждения от мотоцикла М-72, наличие полноприводной трансмиссии и возможность преодоления водных преград вплавь.

Предварительные конструкторские прорисовки показали, что заднее расположение двигателя, свойственное зарубежным транспортёрам,

менее выгодно как по развесовке по осям, так и по условиям охлаждения силового агрегата. Именно поэтому Фиттерманом было принято решение о размещении двигателя спереди.

Опытный образец автомобиля, получивший название НАМИ-049, был готов в 1958 году. Машина имела стеклопластиковый корпус с усиленным несущим основанием, независимую подвеску на продольных рычагах и торсионах, а также постоянный привод на передний и задний мосты. Испытания вездехода-амфибии показали, что прочность стеклопластикового кузова недостаточна в военных условиях, а мощности 22-сильного мотоциклетного двигателя МД-65 явно не хватает для полноценного внедорожника.

Второй опытный образец ТПК, получивший название НАМИ-049А, разрабатывался совместно с конструкторами Запорожского автозавода. Компоновка машины, в сущности, осталась прежней, включая переднее расположение двигателя,

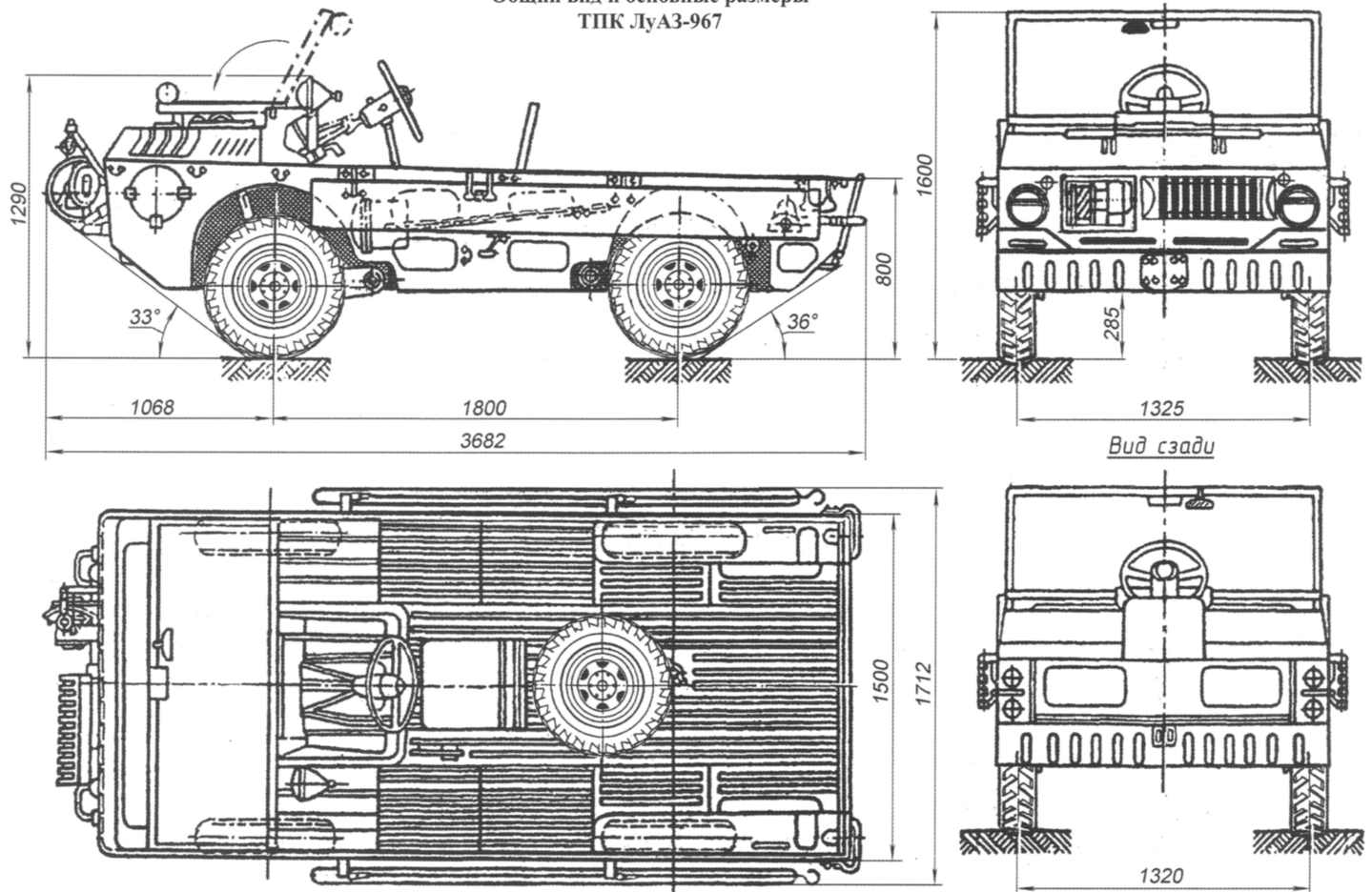


Эвакуация на ТПК ЛуАЗ-967 «раненого» бойца



Управлять мини-вездеходом можно и лёжа

Общий вид и основные размеры
ТПК ЛуАЗ-967



использование колёсных редукторов и независимой рычажно-торсионной подвески. Однако от мотоциклетного мотора конструкторы отказались – 27-сильный (впоследствии мощность мотора была доведена до 30 л.с., а затем и до 37 л.с.) четырёхцилиндровый V-образный двигатель воздушного охлаждения для второго опытного образца ТПК (равно как и для параллельно готовившегося к серийному производству «Запорожца»), предстояло выпускать Мелитопольскому машиностроительному заводу на основе мотора компактно го автомобиля BMW-600.

В отличие от первого – стеклопластикового – прототипа, корпус второго решено было сделать стальным, водонепроницаемым, со встроенной в него рамой. В трансмиссии избавились от межосевого дифференциала, однако вместо этого сделали задний мост отключаемым. Недостаточно жёсткие пластинчатые торсионы заменили кованными – с ними подвеска выдерживала удар при десантировании машины на парашютной системе

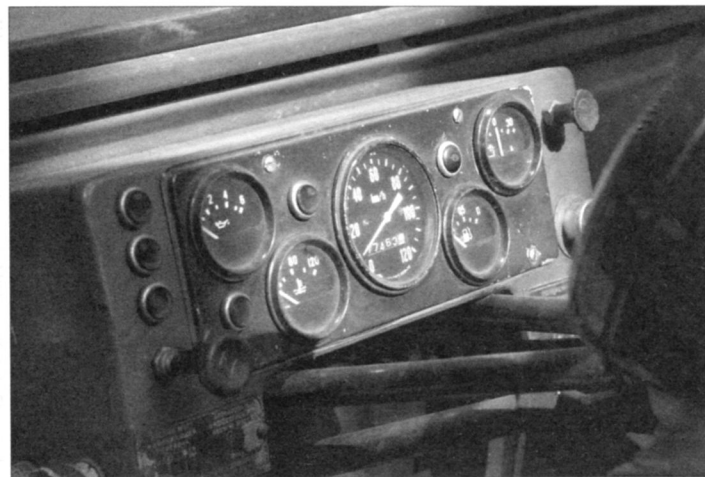
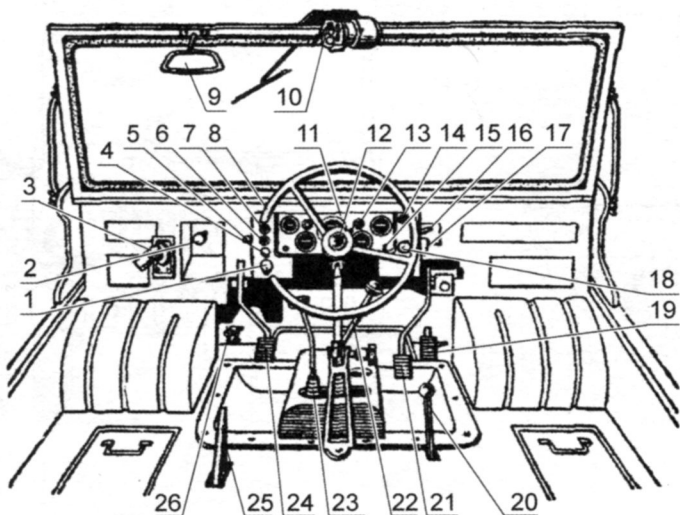
без специальной платформы. На плаву машина развивала скорость до трёх километров в час, причём специального движителя для этого не предусматривалось – гребного эффекта колёс оказалось вполне достаточно.

Место шофёра располагалось посреди машины, за ним, спиной к направлению движения, находилось сиденье санитара, а справа и слева от членов экипажа можно было установить двое носилок с ранеными или посадить двух пассажиров. Спинки всех сидений складывались вровень с полом, что позволяло освободить место для груза.

Снаряжённая масса машины составляла 950 кг, полная – 1350 кг. Высота с поднятым передним стеклом – 1600 мм. Клиренс – 285 мм. Двигатель MeM3-967A, мощность его составляет 37 л.с. Сцепление однодисковое, сухое. Коробка передач четырёхступенчатая с дополнительной понижающей передачей и с синхронизаторами на всех передачах переднего хода. При движении по шоссе с отключенным

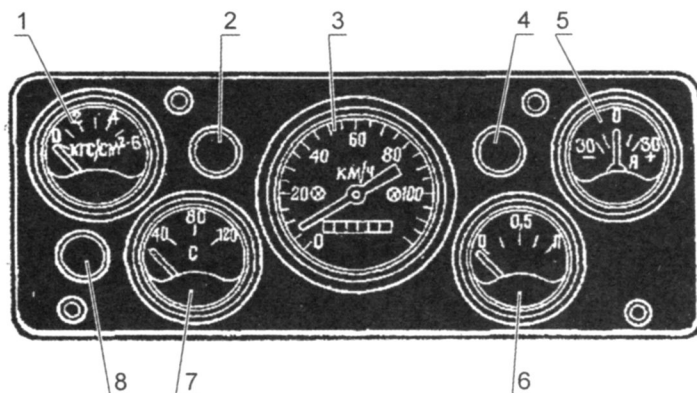
Технические характеристики
транспортёра переднего края
ЛуАЗ-967

Габариты, мм:	
– длина	3682
– ширина	1712
– высота (без тента)	1600
База, мм	1800
Колея спереди/сзади, мм	1325/1320
Дорожный просвет, мм	285
Радиус поворота, м	5
Масса, кг:	
– в снаряжённом состоянии	950
– полная	1350
Грузоподъёмность, кг	320
Масса буксируемого прицепа, кг	300
Число мест	3
Двигатель:	
– тип	MeM3-967A
– количество цилиндров	4
– рабочий объём, л	1,197
– мощность, л.с.	37
Количество передач	4
Ёмкость топливного бака, л	34
Максимальная скорость, км/ч:	
– на шоссе	75
– на плаву	3 – 4
Контрольный расход топлива при скорости 40 км/ч, л/100 км	
	10



Органы управления ТПК:

1 – кнопка управления воздушной заслонкой карбюратора; 2 – кнопка управления приводом воздухопритока; 3 – рукоятка управления воздушным насосом пускового приспособления; 4 – контрольная лампа работы вентилятора; 5 – переключатель режима работы вентилятора и спирали «Арктика»; 6 – контрольная лампа включения спирали «Арктика»; 7 – контрольная лампа включения лебёдки; 8 – рулевое колесо; 9 – зеркало; 10 – тумблер управления стеклоочистителем; 11 – приборный щиток; 12 – кнопка звукового сигнала; 13 – переключатель указателя поворотов; 14 – кнопка центрального переключателя света; 15 – кнопка управления дроссельной заслонкой карбюратора; 16 – переключатель режима работы лебёдки и насоса водослива; 17 – электрическая розетка; 18 – замок зажигания и включатель стартера; 19 – педаль управления дроссельной заслонкой карбюратора (педаль «газа»); 20 – рычаг блокировки дифференциала заднего моста; 21 – тормозная педаль; 22 – рычаг переключения передач; 23 – рычаг включения редуктора заднего моста и понижающей передачи; 24 – педаль механизма сцепления; 25 – рукоятка стояночного тормоза; 26 – ножной переключатель света фар



Щиток контрольно-измерительных приборов:

1 – указатель давления масла; 2 – лампа указателя поворота; 3 – спидометр; 4 – сигнальная лампа уровня тормозной жидкости; 5 – амперметр; 6 – указатель уровня топлива в баке; 7 – указатель температуры масла; 8 – сигнальная лампа насоса водослива



Рабочее место водителя ТПК

Под капотом ТПК располагался «запорожский» четырёхцилиндровый V-образный мотор воздушного охлаждения

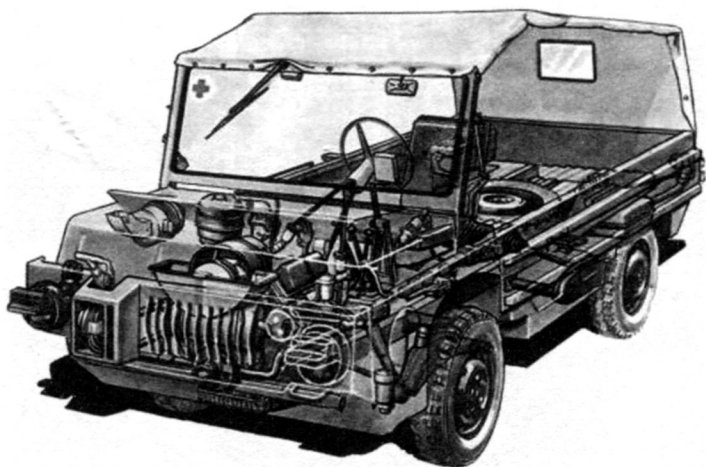


задним мостом скорость машины достигала 75 км/ч., задний же мост подключали на труднопреодолимых участках. Для увеличения клиренса в конструкции использовались колёсные редукторы. Повышению проходимости ТПК способствовали понижающая передача и блокировка дифференциала заднего моста.

При спуске на воду или выходе на берег использовались лёгкие металлические трапы – в походном положении они закреплялись по бортам корпуса вездехода. В передней части машины располагалась лебёдка с тросом длиной 100 м, развиваемое ею усилие – 150 кгс. Интересно, что использовать столь маломощную

лебёдку для самовытаскивания не рекомендовалось – задача, возлагаемая на неё, состояла в эвакуации раненых с переднего края, из зоны огневого воздействия противника, к ТПК на специальных лотках.

В 1961 году после завершения испытания вездеход-амфибия НАМИ-049А был рекомендован к



Компоновка транспортёра ЛуАЗ-967



Транспортёр ЛуАЗ-967 неплохо плавал – в движение его приводили собственные колёса

серийному производству на Луцком механическом заводе (в 1967 году предприятие получило название ЛуАЗ – Луцкий автозавод). Ну а Ирбитскому мотоциклетному заводу, на котором предполагалось развернуть выпуск ТПК, решено было профиль не менять.

Первые серийные прототипы ТПК были выпущены в 1965 году Запорожским автозаводом под названием ЗАЗ-967. В 1969 году началось серийное производство вездехода на Луцком автозаводе, и в этом

же году машина была принята на вооружение.

Практически одновременно с армейским транспортёром разрабатывался гражданский вариант – ЛуАЗ-969. Его ходовая часть практически целиком базировалась на узлах ТПК – её оснастили той же независимой торсионной подвеской, теми же мостами с бортовыми редукторами, тем же, расположенным спереди, «запорожским» двигателем.

Разработка гражданского вездехода поначалу велась в НАМИ,

а затем на Запорожском автомобильном заводе под руководством Б.М. Фиттермана. Именно ему принадлежало оригинальное решение ходовой части ЗАЗ-969, основанное на сочетании весьма компактной независимой торсионной подвески с увеличивающими клиренс колёсными редукторами.

Расположенный спереди силовой агрегат, куда помимо двигателя входили коробка передач и главная передача, поначалу базировался на V-образном четырёхцилиндровом

ЗАЯВКА

на приобретение изданий редакции журнала «Моделист-конструктор» (только для регионов России)

Прошу выслать (ПОСЛЕ ПОЛУЧЕНИЯ ОПЛАТЫ) отмеченные мною номера изданий по адресу:.....

почтовый индекс,

город, обл., р-н, улица, дом, корпус, кв.

Фамилия, имя, отчество.....

Название издания	2000 г.	2001 г.	2002 г.	2003 г.	2004 г.	2005 г.	2006 г.	2007 г.	2008 г.	2009 г.	2010 г.	2011 г.	2012 г.
«Моделист-конструктор»	134567 89101112	1234567 89101112	124567 89101112	1234567 89101112	1234567 89101112	1234567 89101112	1234567 89101112	1234567 89101112	14567 89101112	1234567 89101112	1234567 89101112	1234567 89101112	1
«Морская коллекция»	456	123456	123456	1234567 89	1234567 89101112	1234567 89101112	1234567 89	1234567 89	1234567 89101112	1234567 89101112	1234567 89101112	1234567 89101112	1
«Морская коллекция» (дополнительные выпуски)				—	—	—	—	—	—	—	123	123	—
«Бронекolleкция»	45	123456	12456	123456	123456	123456	123456	123456	123456	123456	123456	123456	1
«Авиакolleкция»	—	—	—	123	123456	123456	1234567 89101112	1234567 89101112	1234567 89101112	1234567 89101112	1234567 89101112	1234567 89101112	1
Название издания	1996 г.	1997 г.	1998 г.	1999 г.	2000 г.	2001 г.	2002 г.	2003 г.	Название издания	1996 г.	1997 г.	—	—
«Мастер на все руки»	123 456	123 456	1234567 891011-12	456	456	123456	123456	123456	«Техно ХОББИ»	123 456	123	—	—

Имеются также отдельные номера журнала «Моделист-конструктор» за 1993 г. (№ 4, 5, 6), 1994 г. (№ 9, 10, 11, 12), 1995 г. (№ 1, 2, 3, 4, 6, 7, 8, 9, 10, 11, 12), 1996 г. (№ 2, 3, 4, 5, 6, 7, 8, 9, 10, 11, 12), 1997 г. (№ 1, 2, 3, 4, 5, 6, 7, 8, 9, 10, 11, 12), 1998 г. (№ 1, 2, 3, 4, 5, 6, 7, 8, 9, 10), 1999 г. (№ 1, 7, 8, 9, 10). А также «Бронекolleкция» за 1996 г. (№ 6), 1997 г. (№ 1, 6), «Морская коллекция» за 1997 г. (№ 1, 2, 4, 6), 1998 г. (№ 3). Все интересующие Вас номера изданий обведите кружком и отправьте в адрес редакции заявку и почтовый конверт с маркой и Вашим адресом.



Основная задача ТПК – эвакуация раненых из зоны огневого воздействия противника



ЛуАЗ-969М – гражданская модификация ТПК

23-сильном моторе МемЗ-966, том самом, которым оснащались «горбатые» «запорожцы», а в дальнейшем получил моторы мощностью 27, 30 и 37 л.с.

КПП жёстко соединялась с задним мостом трубой, внутри которой проходил вал привода главной передачи. Подключение при необходимости заднего моста, понижающей передачи и блокировки заднего дифференциала осуществлялось

водителем. Полунесущая конструкция кузова позволила существенно облегчить машину, что также благоприятствовало проходимости вездехода.

Передача крутящего момента на задние полуоси осуществлялась с помощью карданных шарниров (со стороны колёсных редукторов) и скользящих сухарей (со стороны дифференциала). Подвеска всех колёс – независимая, торсионная.

Величина хода при качании задних колёс составляла 100 мм, однако для автомобиля-вездехода этого вполне хватало.

Компактный автомобиль пользовался немалым спросом в сельской местности – стоил он немногим дороже «Запорожца», а по проходимости оставлял позади как «Ниву», так и ГАЗ-69.

Игорь ЕВСТРАТОВ

ЗАЯВКА

на приобретение изданий редакции журнала «Моделист-конструктор» (для регионов России)

Специальные выпуски	«Бронекolleкция»:	«Бронетанковая техника Третьего рейха» «Лёгкий танк Т-26» «Т-34». История танка» «Броневладельцы Красной Армии. 1918—1945» «Плавающий танк ПТ-76» «Бронетанковая техника Красной Армии. 1939—1945» «Чёрная кошка «Панцерваффе» «Огнемётные танки» «Боевые машины десанта» «Автомобили Красной Армии. 1941—1945» «Отечественные колёсные бронетранспортёры» «Трофеи Вермахта»	Вышел в августе 2002 г. Вышел в январе 2003 г. Вышел в июле 2003 г. Вышел в ноябре 2003 г. Вышел в марте 2004 г. Вышел в сентябре 2004 г. Вышел в феврале 2005 г. Вышел в ноябре 2005 г. Вышел в мае 2006 г. Вышел в октябре 2006 г. Вышел в мае 2007 г. Вышел в ноябре 2007 г.
	«Моделист-конструктор»:	«Истребители. 1939—1945» «Бомбардировщики. 1939—1945» «Ближние разведчики, корректировщики и штурмовики. 1939—1945» «Гидросамолёты. 1939—1945» «Скайрейдер: от Кореи до Вьетнама» «Летающие крылья Джона Нортропа» «Морские самолёты палубного и берегового базирования» «Миражи» над Францией» «Военно-транспортные самолёты. 1939—1945» «Реактивные в Корее» «Дальние и высотные разведчики. 1939—1945» «Корейский полигон» «Самолёты стратегической разведки» «МиГ-21 против F-4 Phantom» «Взлёт по вертикали» «Бриллианты британской короны» «Бомбардировщики серии «V»	Вышел в сентябре 2002 г. Вышел в октябре 2002 г. Вышел в марте 2003 г. Вышел в августе 2003 г. Вышел в октябре 2003 г. Вышел в январе 2004 г. Вышел в феврале 2004 г. Вышел в июле 2004 г. Вышел в августе 2004 г. Вышел в январе 2005 г. Вышел в феврале 2005 г. Вышел в июле 2005 г. Вышел в январе 2006 г. Вышел в июле 2006 г. Вышел в марте 2007 г. Вышел в сентябре 2007 г. Вышел в марте 2008 г.
	«Морская коллекция»:	«Линкоры типа «Шарнхорст» «Линкоры типа «Айова» «Германские подводные лодки VII серии» «Большие охотники проекта 122а/122бис» «Морские сражения Русско-японской войны. 1904—1905» «Линкоры типа «Саут Дакота» «Быстроходные тральщики типа «Фугас»	Вышел в ноябре 2002 г. Вышел в апреле 2003 г. Вышел в мае 2003 г. Вышел в апреле 2004 г. Вышел в декабре 2004 г. Вышел в апреле 2005 г. Вышел в декабре 2005 г.
	«Авиакolleкция»:	«Самолёты семейства Р-5» «Бомбардировщик Ту-2» (ч. I) «Бомбардировщик Ту-2» (ч. II) «Дальний бомбардировщик Ту-16» «Истребитель-бомбардировщик МиГ-27»	Вышел в августе 2005 г. Вышел в мае 2008 г. Вышел в ноябре 2008 г. Вышел в мае 2009 г. Вышел в ноябре 2009 г.



**Транспортёр
переднего края
ЛуАЗ-967**



**Сверхзвуковой
пассажирский самолёт
Ту-144**

