

ISSN 0131—2243

# МОДЕЛИСТ- КОНСТРУКТОР

# 10 2012

МИР ВАШИХ УВЛЕЧЕНИЙ

В НОМЕРЕ:

- СОЛНЕЧНАЯ ТЕРРАССА
- МОДЕЛЬ ПЛАНЁРА ПО СХЕМЕ «РАМА»
- «АЛЬБАТРОСЫ» 1930-х
- СОВЕТСКИЕ РАКЕТНЫЕ КРЕЙСЕРА
- ШВЕДСКИЙ ТАНК Strv-103
- ГРУЗОВОЙ АВТОМОБИЛЬ ЗИЛ-130

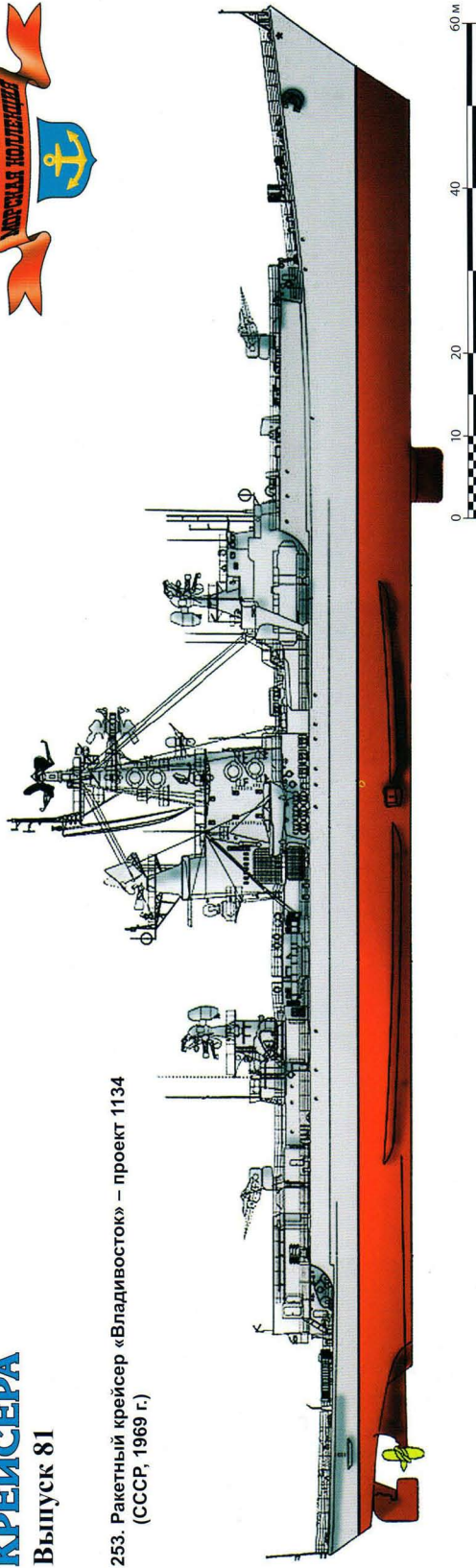


Вездеход «Бродяга-Югра»  
из Ханты-Мансийска

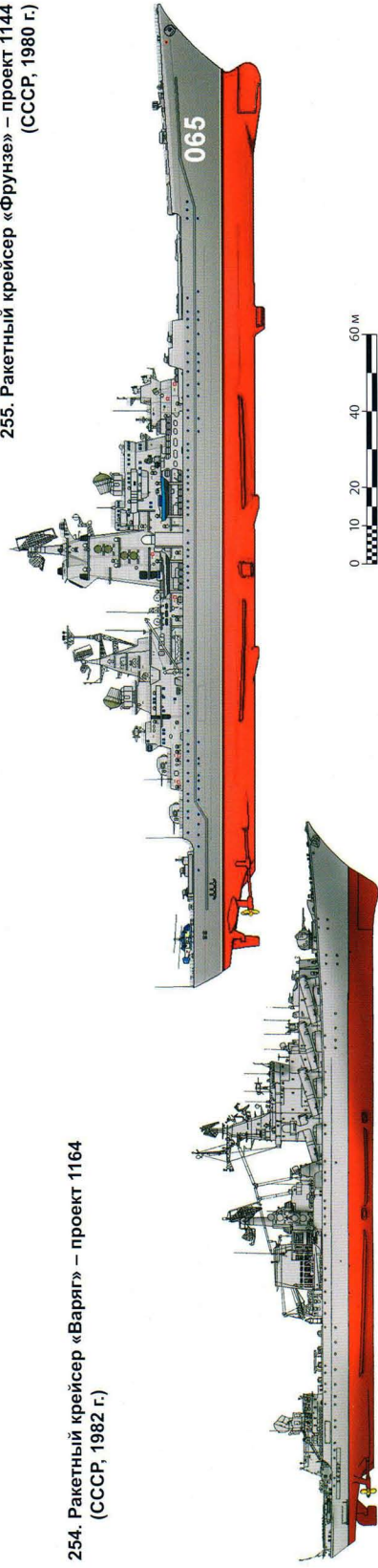
# КРЕЙСЕРА Выпуск 81



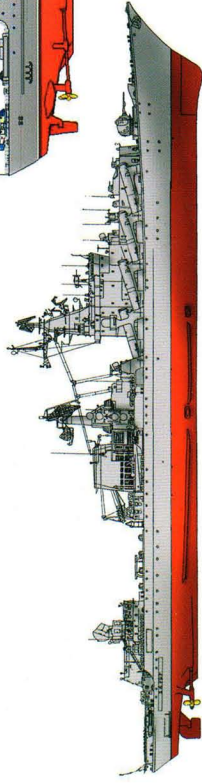
253. Ракетный крейсер «Владивосток» – проект 1134  
(СССР, 1969 г.)



255. Ракетный крейсер «Фрунзе» – проект 1144  
(СССР, 1980 г.)



254. Ракетный крейсер «Варяг» – проект 1164  
(СССР, 1982 г.)



# МОДЕЛИСТ-2012<sup>10</sup> КОНСТРУКТОР

Ежемесячный массовый  
научно-технический журнал

Издаётся с августа 1962 г.

## В НОМЕРЕ

Репортаж номера	
А.Полибин. АВТОСАМСТРОЙ.....	2
Общественное конструкторское бюро	
Д.Шембергер. ВЕЗДЕХОД «БРОДЯГА-ЮГРА».....	5
В.Боснар. СНЕЖНЫЙ ТОБОГАН АДРИАТИКИ.....	9
Всё для дачи	
А.Матвейчук. СОЛНЕЧНАЯ ТЕРРАСА .....	10
Фирма «Я сам»	
Б.Владимиров. ЭКРАН ДЛЯ ВАННЫ.....	12
Сам себе электрик	
А.Кашкаров. КОГДА ПРОПАЛО НАПРЯЖЕНИЕ .....	14
В.Герус. ЧТОБЫ ЁЛОЧКА ЗАЖГЛАСЬ .....	15
Советы со всего света .....	16
Радиолюбители рассказывают, советуют, предлагают	
А.Кашкаров. БАТАРЕЙКИ — НА АДАПТЕР .....	17
А.Кашкаров. ВИБРОСИГНАЛ .....	18
В мире моделей	
А.Злобин. КОМНАТНАЯ МОДЕЛЬ ПЛАНЁРА	
ПО СХЕМЕ «РАМА» .....	19
Авиалетопись	
Н.Васильев. «АЛЬБАТРОСЫ» 1930-х .....	21
Морская коллекция	
В.Ковфан. НА ВЕРШИНЕ ПЕРЕД ПАДЕНИЕМ.....	25
Бронекolleкция	
Л.Кашеев. ШВЕДСКИЙ ОСНОВНОЙ	
БОЕВОЙ ТАНК Strv-103 .....	28
Автосалон	
И.Евстратов. ЛЕГЕНДА СОВЕТСКОГО АВТОПРОМА .....	34
ОБЛОЖКА: 1-я, 3-я и 4-я стр. — оформление С.Сотникова, 2-я стр. — оформление М.Тихомировой	
В иллюстрировании номера участвовала М.Тихомирова.	

**253. Ракетный крейсер «Владивосток» — проект 1134 (СССР, 1969 г.)**  
Строился на заводе им. Жданова в Николаеве. Водоизмещение стандартное 5500 т, полное 7200 т, длина максимальная 156,2 м, ширина 16,8 м, осадка 6,3 м. Мощность двухвальной газотурбинной установки 90 000 л.с., скорость 33 уз. Вооружение: две спаренные ПУ для противокорабельных ракет П-35 (4 ракеты), одна спаренная ПУ зенитных ракет «Волна» (64 ракеты), две спаренные 57-мм автоматические артиллерийские АК-725, два пятитрубных 533-мм торпедных аппарата, два реактивных бомбомёта РБУ-6000, два реактивных бомбомёта РБУ-1000, один вертолёт Ка-25. В 1967 — 1969 годах построено 4 единицы: «Адмирал Зозуля», «Вице-адмирал Дрозд», «Владивосток» и «Севастополь». Последние три исключены из списков в 1990 г., «Зозуля» — в 1994 г.

**254. Ракетный крейсер «Варяг» — проект 1164 (СССР, 1982 г.)**  
Строился на заводе им. 61 коммунара в Николаеве. Водоизмещение стандартное 9500 т, полное 11 280 т, длина максимальная 187 м, ширина 20,8 м, осадка 7,9 м. Мощность двухвальной газотурбинной установки 100 000 л.с., скорость 34 уз. Вооружение: шестнадцать противокорабельных ракет П-500 «Базальт», восемь ПУ зенитных ракет С-300Ф «Форт» (64 ракеты), две спаренные ПУ ЗУРО ближнего действия «Оса» (48 ракет), одна спаренная 130-мм автоматическая артиллерийская АК-120, шестнадцать многоствольных 30-мм зенитных установок АК-630, два пятитрубных 533-мм торпедных аппарата, два реактивных бомбомёта РБУ-6000, вертолёт Ка-27. Предполагалось построить 10 единиц, затем программу сократили до 6. Реально в 1983 — 1993 годах построено 4 единицы: «Слава», «Червона Украина» (с 1996 «Варяг»), «Маршал Устинов» и «Адмирал флота Лобов». Последний после раздела флота

## ДОРОГИЕ ЧИТАТЕЛИ!

Напоминаем тем, кто не успел подписаться на второе полугодие 2012 года, вы можете и сейчас выписать по каталогу Роспечати и со следующего месяца регулярно получать наши издания: «Моделист-конструктор» (70558), «Морская коллекция» (73474), «Бронекolleкция» (73160) и «Авиакolleкция» (82274).

Номера журналов и спецвыпусков за прошлые годы жители Москвы и Подмосквы могут купить в редакции (см. перечень имеющихся изданий на стр. 39 — 40); иногородним необходимо для этого прислать заявку (образец указан на тех же страницах).

Журнал «Моделист-конструктор» зарегистрирован Министерством Российской Федерации по делам печати, телерадиовещания и средств массовых коммуникаций (ПИ № 77-13434)

УЧРЕДИТЕЛЬ И ИЗДАТЕЛЬ — ЗАО «Редакция журнала «Моделист-конструктор»

ГЛАВНЫЙ РЕДАКТОР А.С.РАГУЗИН

### РЕДАКЦИОННЫЙ СОВЕТ:

заместитель главного редактора **И.А.ЕВСТРАТОВ**;  
заместитель главного редактора — ответственный секретарь журнала «Моделист-конструктор» **Н.В.ЯКУБОВИЧ**;  
ответственные редакторы приложений: к.т.н. **В.А.ТАЛАНОВ** («Бронекolleкция»), к.т.н. **В.Р.КОТЕЛЬНИКОВ** («Авиакolleкция»), **А.С.АЛЕКСАНДРОВ** и **Б.В.СОЛОМОНОВ** («Морская коллекция»)  
Заведующая редакцией **М.Д.СОТНИКОВА**  
Литературный редактор **Н.А.ПАХМУРИНА**  
Руководитель группы компьютерного дизайна **С.В.СОТНИКОВ**  
Оформление и вёрстка: **С.В.СОТНИКОВ**  
Корректор **Н.А.ПАХМУРИНА**

НАШ АДРЕС: 127015, Москва, А-15, Новодмитровская ул., 5а

ТЕЛЕФОНЫ РЕДАКЦИИ: 787-35-54, 685-27-57

Отдел реализации: 787-35-52

Подп. к печ. 28.08.2012. Формат 60х90 1/8. Бумага офсетная №1.

Печать офсетная. Усл.печ.л. 5. Усл.кр.-отт. 13,1. Уч.-изд.л. 7,5.

Тираж 3800 экз. Заказ 2987. Цена в розницу — свободная.

ISSN 0131-2243. «Моделист-конструктор», 2012, №10, 1 — 40

Отпечатано в ООО «Полиграфическая компания «Экспресс»,  
Адрес: г. Нижний Новгород, ул. Медицинская, д.26

За доставку журнала несут ответственность предприятия связи.

Авторы материалов несут ответственность за точность приведённых фактов, а также за использование сведений, не подлежащих публикации в открытой печати.

Ответственность перед заинтересованными сторонами за соблюдение их авторских прав несут авторы.

Мнение редакции не всегда совпадает с мнением авторов.

СССР вошёл в состав ВМС Украины, но в строй введён так и не был. В настоящее время рассматриваются варианты дальнейшей судьбы практически готового (на 95%) крейсера, в том числе включение в состав ВМС России.

**255. Ракетный крейсер «Фрунзе» — проект 1144 (СССР, 1980 г.)**  
Строился на Балтийском заводе в Ленинграде. Водоизмещение стандартное 23 750 т, полное 25 860 т, длина максимальная 250,1 м, ширина 28,5 м, осадка 8,5 м. Мощность четырёхвальной ядерной установки 140 000 л.с., скорость 32 уз. Имеется местное бронирование. Вооружение: 20 противокорабельных ракет П-700 «Гранит» в поддальневых шахтах, две системы ЗУРО «Форт» (12 ПУ, 96 ракет), две спаренные установки ЗУРО «Оса-М» (48 ракет), пусковая установка для противолодочных ракет «Метель» (на последующих единицах проекта 1144.2 отсутствует, ракето-торпеды запускаются из аппаратов системы «Водопад»), 1х2 автоматическая артиллерийская 130-мм АК-130 (на головном корабле — 2х1 100-мм автоматическое орудие АК-100), один РБУ-6000, два РБУ-1000, восемь 30-мм многоствольных автоматов АК-630, противоторпедный ракетный комплекс «Удав», системы создания противорадиолокационных и акустических помех, два вертолёта Ка-27. Всего в 1980 — 1999 годах по проекту 1144 и изменённому по составу вооружения и оборудования проекту 1144.2 построены 4 единицы: «Киров», «Фрунзе», «Калинин» и «Юрий Андропов». После распада СССР переименованы соответственно в «Адмирал Ушаков», «Адмирал Лазарев», «Адмирал Нахимов» и «Пётр Великий». В настоящее время первые два находятся на стоянке в резерве, «Нахимов» — на ремонте и модернизации, в строю остаётся только «Пётр Великий».

# АВТОСАМСТРОЙ

В рамках 18-й выставки технического антиквариата «Олдтаймер-Галерея», проведённой с 15 по 18 сентября 2011 года в выставочном центре Крокус Экспо энтузиастом технического творчества Вадимом Шустровым, была организована экспозиция под названием «Они строили автомобиль». «Андеграуд советского автопрома» – это дань уважения таланту конструкторов-любителей – людей, не имеющих специального образования, но с технической смекалкой и дизайнерским талантом.



▲ В. Шустров (в центре) среди журналистов и посетителей выставки возле автомобиля FOX, созданного им совместно с единомышленником Александром Жилиным. Кузов выполнен из композитных материалов и весит менее 60 кг. Он жёстко крепится к несущей части шасси и каркасу безопасности. Двигатель «вазовский», расположен за сиденьем перед задней осью, что делает машину легкоуправляемой.

Вадим собрал во многих уголках России и доставил на выставку чудом уцелевшие раритеты – ведь большинство из них уже не на ходу.

На выставке было представлено более 50 единиц самодельных машин (в основном автомобилей), созданных в предыдущие 50 лет, а точнее, с 1960-го по 1991-й годы. О большинстве из них были публикации и в журнале «Моделист-конструктор». 1980-е годы – время расцвета технического творчества. Оно и понятно: в СССР на автомобиль надо было копить всю жизнь, да ещё и постоять много лет в очереди на его покупку. Поэтому молодые и талантливые умельцы создавали футуристические автомобили на «жигулёвских» шасси, амфибии из катеров, электромобили из старых электропогрузчиков, спорткары с мотоциклетными моторами.

В последние 20 лет телевидение и пресса, за редким исключением, обходили вниманием этот вид технического творчества. Но в народе оно по-прежнему жило, хотя уже не в тех масштабах, став уделом избранных – настоящих любителей и знатоков транспортной техники.

Никого не оставили равнодушными эти машины: сделанные в гаражах, «на коленке», из подручных материалов и агрегатов, но зачастую сравнимые с промышленными образцами. Состояние большинства машин далеко не первозданное: не у всех их владельцы хватает сил и средств на поддержание нормального состояния рари-

тетов. К тому же, некоторых из их создателей нет уже и в живых (как-то конструктор «Панголины» А. Кулыгина, работавшего в свои последние годы по приглашению в США и погибшего там в автоаварии), поэтому у многих машин уже поменялись владельцы.



▲ Вечно юная «ЮНА» Юрия Ивановича Алгебраистова (публикацию о машине см. в «М-К» № 5 за 2005 год), которую создатель и хозяин не только поддерживает в идеальном состоянии, но и постоянно модернизирует, оснащая современными агрегатами и узлами, как отечественными, так и импортными.



▲ Дрегстер (специальный автомобиль для соревнований по дрег-рейсингу – гонки на 402 м со стартом с места) Candy Car организатора экспозиции Вадима Шустрова. Кузов – стеклопластиковый, двигатель – от

автомобиля «Ока», форсированный до 102 л.с. Дизайн навеян гоночными моделями 1960-х годов. Кузов стилизован под кабину пикапа, что делает автомобиль похожим на типичный Hot Road (с англ. – «горячая дорога»), он не имеет дверей и попасть в кокпит можно только откинув всю «скорлупу» – но это не тяжело, так как она весит всего 23 кг.



▲ Футуристическая «Панголина», построенная в начале 1980-х годов А. Кулыгиным из Ухты на базе «жигулёвских» двигателя и узлов – одна из самых ярких и оригинальных самодельных машин 1980-х годов. Не даром конструктор-любитель был приглашён дизайнером на АЗЛК, где участвовал в разработке минивэна «Арбат-2139», а после банкротства завода – на соответствующую работу в США. Уже тогда машина имела такие новшества, которые и сейчас нечасто встретишь даже на дорогах автомобилях. Для доступа в салон электроприводом поднимается крыша с боковинами и стёклами: лобовым и боковыми. Дорожный просвет регулируемый. Головное освещение состоит из трёх блоков выдвигающихся из капота фар. В настоящее время у машины другой хозяин, который провёл модернизацию машины и сменил цвет кузова с синего на красный.



▲ Автомобиль «Ракета» – пожалуй, самый экзотичный экспонат выставки (к сожалению, конструктор машины неизвестен). Построен предположительно в 1965 году. Сигарообразный кузов из дюралюминиевых

панелей похож на фюзеляж самолёта. Пассажир сидит за водителем, а попадают они в салон через откидные плексигласовые колпаки в фонаре. Шасси выполнено по редкой велосипедной схеме: спереди одно управляемое колесо, сзади – одно ведущее и пара опорных – по бокам. Двигатель – мотоциклетный, расположен сзади, привод от него на ведущее колесо – цепной. Рулевое колесо изготовлено из дюралюминиевой сковороды.



▲ «Пионер» – самый старый самодельный автомобиль, представленный на выставке. Название присвоено автомобилю в 2008 году, когда он был передан музею старинных автомобилей и мотоциклов Д. Ломакова. Есть легенда, что построен автомобиль в 1948 году пленным немцем-жестянщиком из обшивки сбитого самолёта для сына начальника лагеря военнопленных. Двигатель – мотоциклетный, установлен за сиденьем перед задней осью.

Атомобиль участвовал в параде на Красной площади во время одного из всесоюзных съездов пионеров в конце 1940-х годов.



▲ Среди самодельщиков имелся опыт постройки небольших серий одноптипных автомобилей. Среди них, кроме «КД» Эдуарда Молчанова и машин братьев Щербиных, был двухдверный спорт-седан «Гепард», тиражированный ярославскими умельцами Ю. Крыловым и

А. Крыловым (однофамильцы), В. Волковым, В. Касьяновым, А. Лебедевым. Кузов выполнен по полунесущей схеме с подрамниками, интегрированными в силовую структуру стеклопластикового корпуса. Силовые агрегаты использованы от «запорожцев» второго поколения: ЗАЗ-966 и ЗАЗ-968. Одна из машин даже была оснащена двигателем от рефрижераторной установки «Шкода».



▲ Самый габаритный экспонат выставки – всепогодный снегоход-вездеход ГМВ-2 с кузовом из фюзеляжа самолёта Ил-28У и «уазовским» двигателем был создан ныне покойными Гундриным Михаилом Филипповичем с сыном Всеволодом из г. Оренбурга. В качестве опор используются четыре лыжи, а в бесснежный период года они заменяются колёсами. Передние колёса (или лыжи) – управляемые, задняя подвеска регулируется по высоте с помощью гидравлики для обеспечения необходимого сцепления движителя с дорогой. Движителем служит гусеничный блок или пятое колесо, крепящееся жёстко к раме под двигателем между задними опорами. Машина была выкуплена у родственников и доставлена на выставку энтузиастом технического творчества из Москвы Александром Лазаревым.



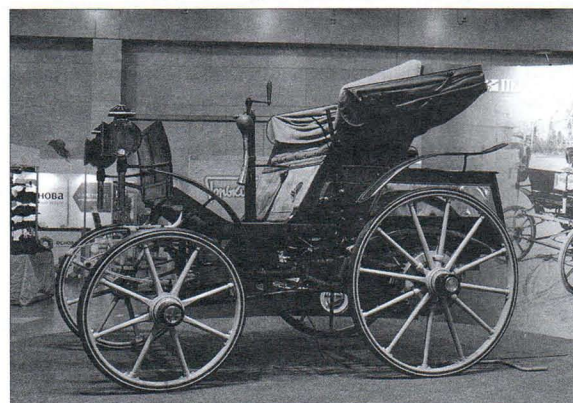
▲ Первая машина братьев Щербининых – багги со стеклопластиковым кузовом и мотоциклетным двигателем.



▲ Электромобиль «Электрон». Кузов выклеен по матрицам одной из первых «гаражно»-серийных машин – спорт-купе гранд-туризмо братьев Щербининых (ГТЩ).



Автомобиль Карла Бенца



Атомобиль Евгения Яковлева и Петра Фрезе

В заключение стоит отметить, что выставка была посвящена 125-летию создания автомобиля Карлом Фридрихом Бенцем и 105-летию выпуска Евгением Александровичем Яковлевым и Петром Александровичем Фрезе первого российского автомобиля, реплики которых тоже демонстрировались на выставке.

А. ПОЛИБИН

История создания вездехода довольно долгая. Сначала начал приспособлять для передвижения по нашему бездорожью «Ниву-2121» – поставил её на самые большие колёса от «Джипа». Поездили на ней с соседом (тоже, кстати, заядлым рыбаком и охотником), но проходимость для наших мест оказалось недостаточно. Купили для «Нивы» колёса с шинами фирмы «Шаина». Подрезали в кузове арки, поставили выступающие подкрылки, чтобы грязь не бросало на стёкла, и снова поехали. В общем-то, понравилось, только в салоне мало места и по воде машина не плавает. Захотелось большего.

Один знакомый охотник предложил поменять «Ниву» на шины фирмы «Трекол» с мостами УАЗ-31514 и кучей всяких запчастей. Мы согласились, и тут всё началось: решили сделать машину, на которой можно было бы доехать туда, где не ступала нога человека! Потом начались поиски в Интернете и технических журналах (в том числе и в «Моделист-конструкторе») различной информации по постройке вездехода.



## ВЕЗДЕХОД «БРОДЯГА-ЮГРА»

ходов. Месяца за четыре всё просмотрел и прочитал. Созрел и проект будущего вездехода.

Ещё месяца 2 – 3 собирали комплектующие. Купили подержанные УАЗ-31514 за 10 тыс. рублей и ВАЗ-2109 за 8 тыс. рублей в качестве доноров.

В мае 2008 года начали строительство, а в сентябре того же года вездеход уже проходил первые испытания, и как показал в дальнейшем – мы с задачей справились! За два года наездили более 7000 км. Серьёзных поломок ни разу не было, всегда добирались назад до дома своим ходом.

Как понятно из ранее сказанного, двигатель мощностью 70 л.с. и рабочим объёмом 1500 см<sup>3</sup> в блоке со сцеплением и пятиступенчатой коробкой перемены передач был использован на вездеходе от приобретённого ВАЗ-2109.

Прежде всего, сварили колёса (диски с ободьями) под камерные шины низкого давления фирмы «Трекол» размерами 1300х600х533, рассчитанные на рабочее давление от 0,08 до 0,5 кгс/см<sup>2</sup>. Для них использовали «уазовские» колёса. Диски оставили без изменений, а ободья уширили до 390 мм.

Как строительство дома начинают с фундамента, так и мы все прикидки начали с ходовой части: собрали мосты от автомобиля УАЗ-31514 с самодельными колёсами и шинами заводского изготовления «Трекол». Мосты расположили друг от друга на расстоянии, равном будущей колёсной базе (2970 мм – по прикидкам, это было оптимально для нашего вездехода) и стали примерять раму на подвеске из полуэллиптических продольных рессор и гидравлических пружинных амортизаторов всё от того же «уазика».

Рама сварная, по форме простая, прямоугольная. Её основу составляют два продольных силовых элемента – лонжерона, состоящий каждый из пары стальных труб прямоугольного сечения 60х40 мм с толщиной стенки 3 мм. Трубы соединили между собой посредством стоек-проставок из такой же трубы. В итоге каждый лонжерон получился в виде фермы. Лонжероны соединили между собой по концам передней и задней траверсами из стального швеллера № 6,5, а в промежутках – несколькими поперечинами из проката разного сортамента. Передняя траверса усилена парой подкосов – для безопасности при лобовом ударе. К тому же, на прикреплённом к

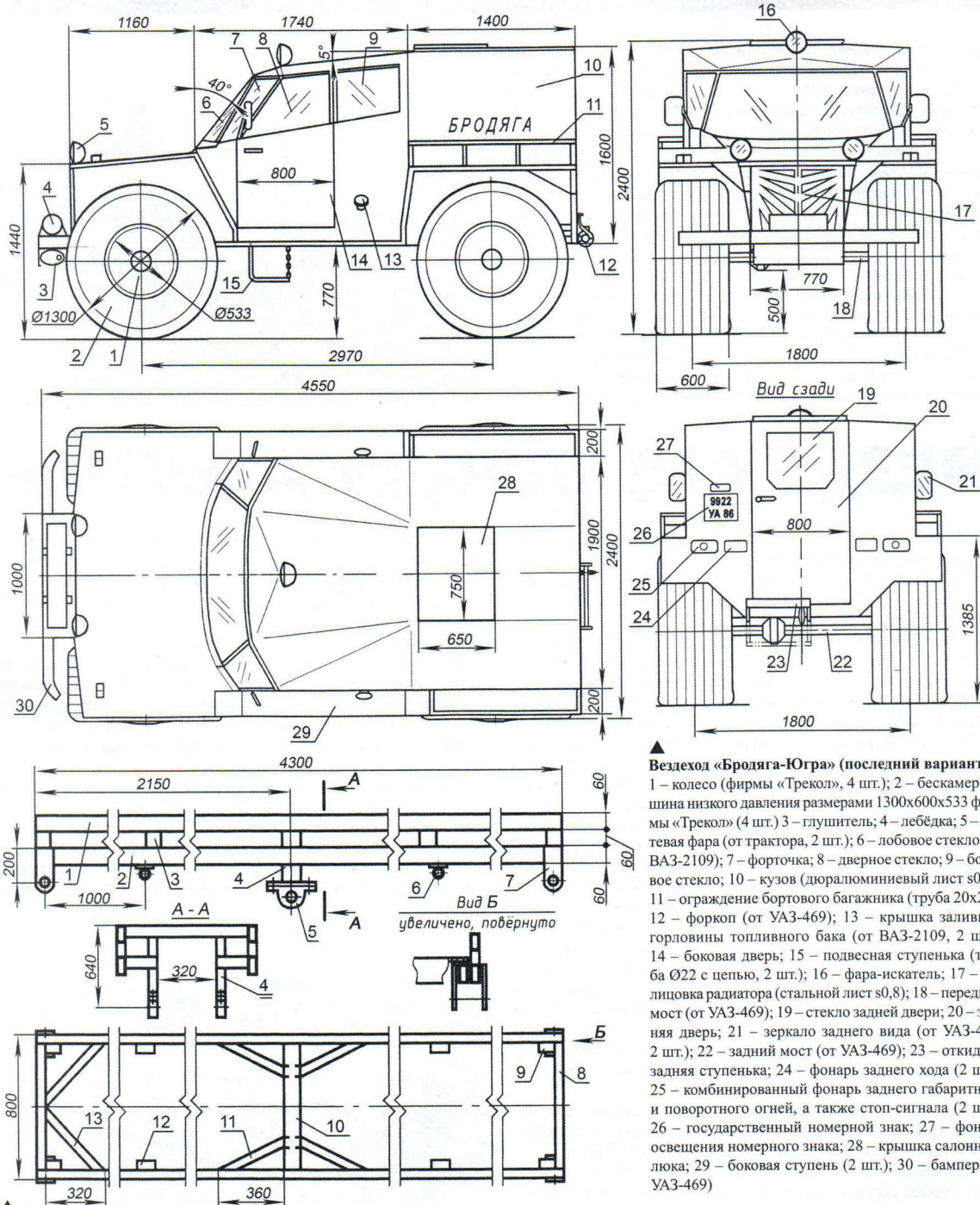
ней переднем бампере смонтирована лебёдка для самовытаскивания. На висячих стойках центральной поперечины расположена раздаточная коробка, поэтому она тоже усилена подкосами, и этот узел представляет из себя целый дополнительный подрамник.

После этого установили на раме и выверили положение двигателя в блоке с корзиной сцепления и коробкой перемены передач. Для их крепления к раме по месту приварили подходящие кронштейны. К лонжеронам и поперечинам по месту приварили кронштейны крепления рессор и амортизаторов, агрегатов и механизмов управления, тормозной системы и т.д.

По завершении компоновки и монтажа агрегатов перешли к изготовлению каркаса кузова. Его варили «по месту» из стальных трубок сечением 20х20 мм с толщиной стенок 1,5 мм. Каркас кузова обшили 6-мм фанерой. Фанеру покрасили в четыре слоя снаружи и одним слоем – внутри. В потолке кузова прорезали люк и закрыли его откидывающейся назад крышкой.



Первоначальный дизайн вездехода



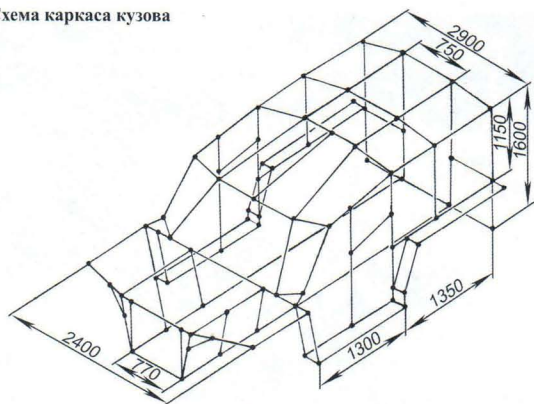
▲ **Вездеход «Бродяга-Югра» (последний вариант):**  
 1 – колесо (фирмы «Трекол», 4 шт.); 2 – бескамерная шина низкого давления размерами 1300x600x533 фирмы «Трекол» (4 шт.); 3 – глушитель; 4 – лебёдка; 5 – путевая фара (от трактора, 2 шт.); 6 – лобовое стекло (от ВА3-2109); 7 – форточка; 8 – дверное стекло; 9 – боковое стекло; 10 – кузов (дюралюминиевый лист s0,8); 11 – ограждение бортового багажника (труба 20x20); 12 – форкоп (от УАЗ-469); 13 – крышка заливной горловины топливного бака (от ВА3-2109, 2 шт.); 14 – боковая дверь; 15 – подвесная ступенька (труба Ø22 с цепью, 2 шт.); 16 – фара-искатель; 17 – облицовка радиатора (стальной лист s0,8); 18 – передний мост (от УАЗ-469); 19 – стекло задней двери; 20 – задняя дверь; 21 – зеркало заднего вида (от УАЗ-469, 2 шт.); 22 – задний мост (от УАЗ-469); 23 – откидная задняя ступенька; 24 – фонарь заднего хода (2 шт.); 25 – комбинированный фонарь заднего габаритного и поворотного огней, а также стоп-сигнала (2 шт.); 26 – государственный номерной знак; 27 – фонарь освещения номерного знака; 28 – крышка салонного люка; 29 – боковая ступень (2 шт.); 30 – бампер (от УАЗ-469)

▲ **Рама:**  
 1 – верхний пояс лонжерона (труба 60x40x3, 2 шт.); 2 – нижний пояс лонжерона (труба 60x40x3, 2 шт.); 3 – межпоясная проставка лонжерона (труба 60x40x3, 10 шт.); 4 – подвеска раздаточной коробки (труба 60x40x3, 2 шт.); 5 – втулка для крепления раздаточной коробки (2 шт.); 6 – втулка сайлент-блока для крепления серьги рессоры (4 шт.);

7 – кронштейн-проушина сайлент-блока крепления рессоры (4 шт.); 8 – задняя траверса (швеллер №6,5); 9 – дистанционная проставка проушины (труба 60x40x3, 4 шт.); 10 – центральная поперечина (труба 60x40x3); 11 – подкос подвески (труба 60x40x3, 4 шт.); 12 – пятка втулки (стальной лист s3, 4 шт.); 13 – подкос передней траверсы (труба 60x40x3, 2 шт.)



## Схема каркаса кузова



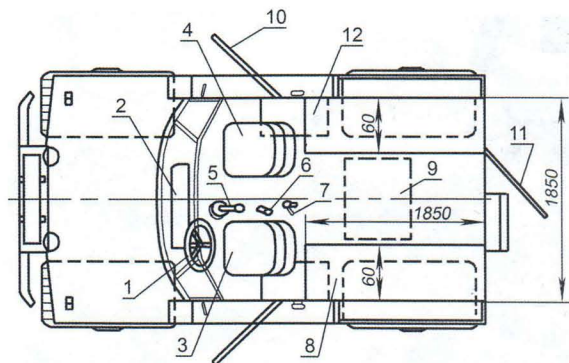
Боковых дверей в кузове – две, для водителя и переднего пассажира-штурмана. В первоначальном варианте двери использовали «нивские». Но они для нашего вездехода оказались тяжеловатыми, и впоследствии мы заменили их на самодельные каркасные. Для остальных пассажиров в задней стенке кузова выполнена распашная дверь.

На переднем бампере (он от УАЗ-469) смонтирована лебёдка для самовытаскивания в безнадёжных ситуациях, когда колёса крутятся, а машина стоит. Но в одном из болот при самовытаскивании эта лебёдка сгорела, и мы заменили её на самодельную – из стартера ВА3-2109.

Тормозная система с вакуумным усилителем – штатная от УАЗ-469. От этой же машины и рулевое управление с гидроусилителем интегрального типа и все педали. Рулевая колонка смещена немного вправо, но к этому быстро привыкаешь.

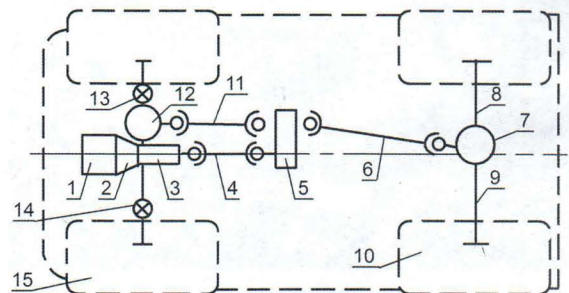
Спереди в салоне стоит печка от ВА3-2108 – она обдувает лобовое стекло и обогревает водителя со штурманом, а под передним пассажирским сиденьем – вторая печка, от автомобиля «Газель» – воздушный поток от неё направлен в ноги задних пассажиров. В салоне тепло даже в 40-градусный мороз. Места в салоне много, и при групповых поездках на рыбалку или на охоту отдыхаем чаще всего в нашем вездеходе – шесть человек размещается свободно. Вот только столика пока нет. Нет пока и вещевых ящиков в салоне – мелочёвку размещаем в картонных коробках за передними сиденьями.

«Бродяга-Югра», в общем-то, всем нравится как по дизайну, так и по техническим возможностям. Но более всего – по вместимости.



## Компоновочная схема салона:

1 – руль и органы управления (от УАЗ-469); 2 – панель приборов (от ВА3-2121 «Нива»); 3 – сиденье водителя (от УАЗ-469); 4 – сиденье штурмана (от УАЗ-469); 5 – рычаг переключения передач; 6 – рычаг блокировки межосевого дифференциала (от ВА3-2121 «Нива»); 7 – рычаг включения пониженных передач (от ВА3-2121 «Нива»); 8 – пассажирское сиденье-лежак (2 шт.); 9 – люк в крыше (наложенная проекция); 10 – боковая дверь (2 шт.); 11 – задняя дверь; 12 – топливный бак (от ВА3-2109, 2 шт.)

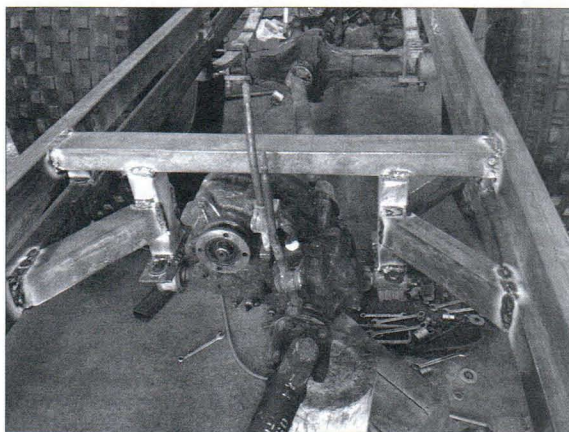


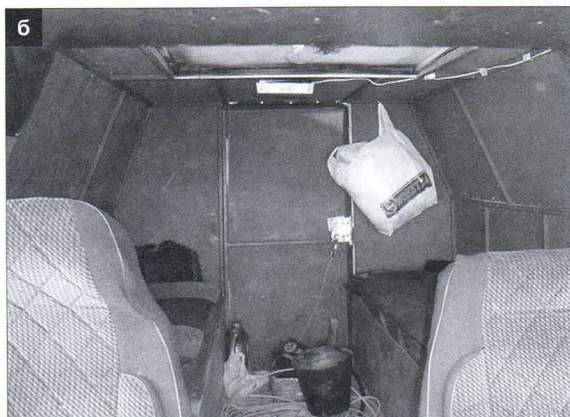
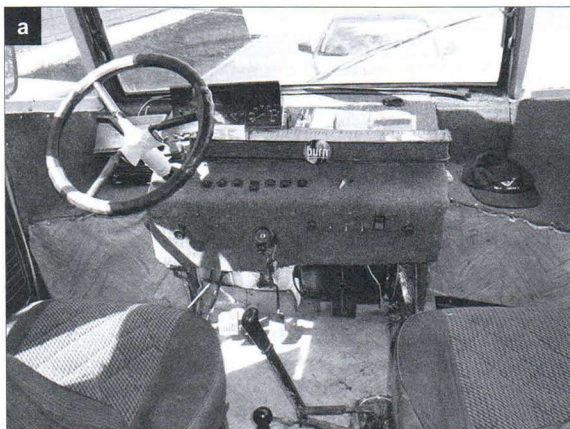
## Кинематическая схема трансмиссии:

1 – двигатель (от ВА3-2109); 2 – корзина сцепления (от ВА3-2109); 3 – коробка перемены передач (от ВА3-2109); 4 – карданный вал раздаточной коробки; 5 – раздаточная коробка (от ВА3-2121 «Нива»); 6 – карданный вал заднего моста; 7 – главная передача заднего моста (от УАЗ-469); 8 – короткая полуось заднего моста с фланцем крепления колеса; 9 – длинная полуось заднего моста с фланцем крепления колеса; 10 – заднее колесо (2 шт.); 11 – карданный вал переднего моста; 12 – главная передача переднего моста (от УАЗ-469); 13 – короткий ШРУС (от УАЗ-469); 14 – длинный ШРУС (от УАЗ-469); 15 – переднее управляемое колесо (2 шт.)



Рама на шасси

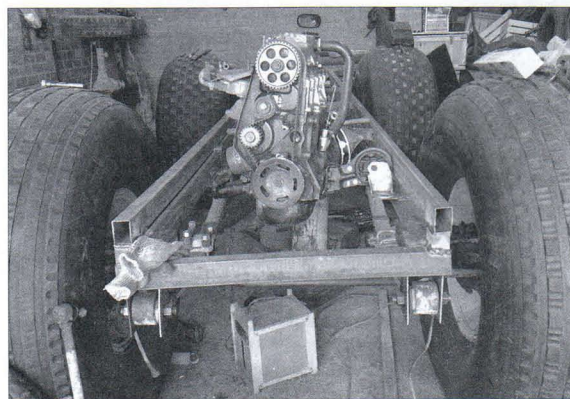




Салон кузова: а – передняя часть; б – задняя часть



Каркас кузова в процессе изготовления



Компоновка агрегатов на шасси

Были определённые трудности в оформлении документов на машину, то есть в её «легализации». Но в итоге и эти вопросы были решены.

Вездеход прошёл техническую автоэкспертизу в региональной организации Всероссийского общества автомобилистов и зарегистрирован в инспекции Государственного технического надзора. Получен государственный номер транспортного средства.

Тем не менее, вездеход продолжаем совершенствовать. Летом 2011-го года поменяли самодельные колёса (диски) на промышленного изготовления, а камерные шины – на бескамерные той же фирмы «Трекол» и с теми же размерами 1300x600x533 (последний размер – посадочный диаметр) с рабочим давлением от 0,08 до 0,7 кг/см<sup>2</sup>. Капитально отремонтировали двигатель. Перебрали раздаточную коробку (оказывается, какое-то время ездили без масла в ней): поменяли все сальники, корпус прикрепили к раме на четырёх подушках. Под передней панелью сделали так называемые «бардачки» – небольшие вещевые ящики. Обшивку кузова заменили с фанерной на металлическую из дюралюминиевого листа толщиной 0,8 мм и дополнительно утеплили салон.

Переделали капот, теперь он открывается вперёд, чтобы доступ к двигателю был удобнее, переделали салон, сменили прямоугольные блок-фары на обычные круглые. В общем, конструкцию облегчили примерно на 300 кг. После этого проходимость увеличилась «в разы» (даже снежную целину глубиной до полуметра вездеход преодолевает уверенно) и не уступает подобным вездеходам, у которых цена несравнимо выше (око-

ло 1 млн. рублей). На постройку же нашего вездехода ушло 140 тыс. рублей, не считая стоимости колёс. В принципе, на двоих – вполне солидный бюджетный вариант.

Ну что ещё добавить к характеристике вездехода? Наиболее протяжённое путешествие – за 300 км по болоту, не считая дороги по трассе. Самая экстремальная поездка – на рыбалку в мороз под 40 градусов. Недостаток один: и после модернизации всё равно немного тяжеловат – 1200 кг, зато удобно ездить компанией с друзьями в походы, далёкие путешествия (пять человек могут спать в полный рост). В дальнейшем планируем построить чуть меньший вездеход: на 2 – 3 человека и массой до 800 кг. В общем, настоящий вездеход на сегодняшний день прошёл уже более 10 000 км без серьёзных поломок, по крайней мере, домой всегда возвращались своим ходом, да ещё иногда приходилось брать на буксир «потерпевших бедствие» попутчиков.

Как стало понятно из описания конструкции, вездеход создан на базе отечественных автомобилей ВАЗ и УАЗ, что облегчает и удешевляет его техническое обслуживание и эксплуатацию.

Заканчивая рассказ о вездеходе, отмечу, что первоначальный вариант дизайна кузова, по моему мнению, был лучше, но впоследствии мы пошли по пути обеспечения максимального внутреннего пространства и облегчения машины.

**Д. ШЕМБЕРГЕР,**  
г. Ханты-Мансийск,  
Тюменская обл.

# СНЕЖНЫЙ ТОБОГГАН АДРИАТИКИ

Популярный югославский журнал «АБЦ-техники», в своем двухсотом номере опубликовал материал главного редактора Векослава Боснара об удивительных санях, сконструированных любителями заснеженных трасс.

Как, в южной стране, овеваемой тёплыми ветрами Адриатики, тоже любят кататься с гор на санках? Любят! Да еще и придумывают свои конструкции — такие, что вполне могут найти применение и у нас, северян, на склонах русских гор.

Мы выбрали одну из наиболее интересных разработок, опубликованных Векославом Боснаром, достаточно сложную. С ней придётся возиться основательно, но и удовольствие от катания на снежном тобоггане обещает быть выше среднего.

Итак, санки!

Скоростные качества тобоггана гораздо выше, чем у обычных саней. К тому же он способен прокатить сразу всю семью. В конструкции используются детали из гнутой древесины, поэтому работу следует начинать с изготовления стапеля.

Полозья-лыжи (7 шт.) лучше всего сделать из ясеня. Перед сгибанием их концы необходимо хорошенько распарить в кипящей воде (продолжительность выдержки не меньше двух часов).

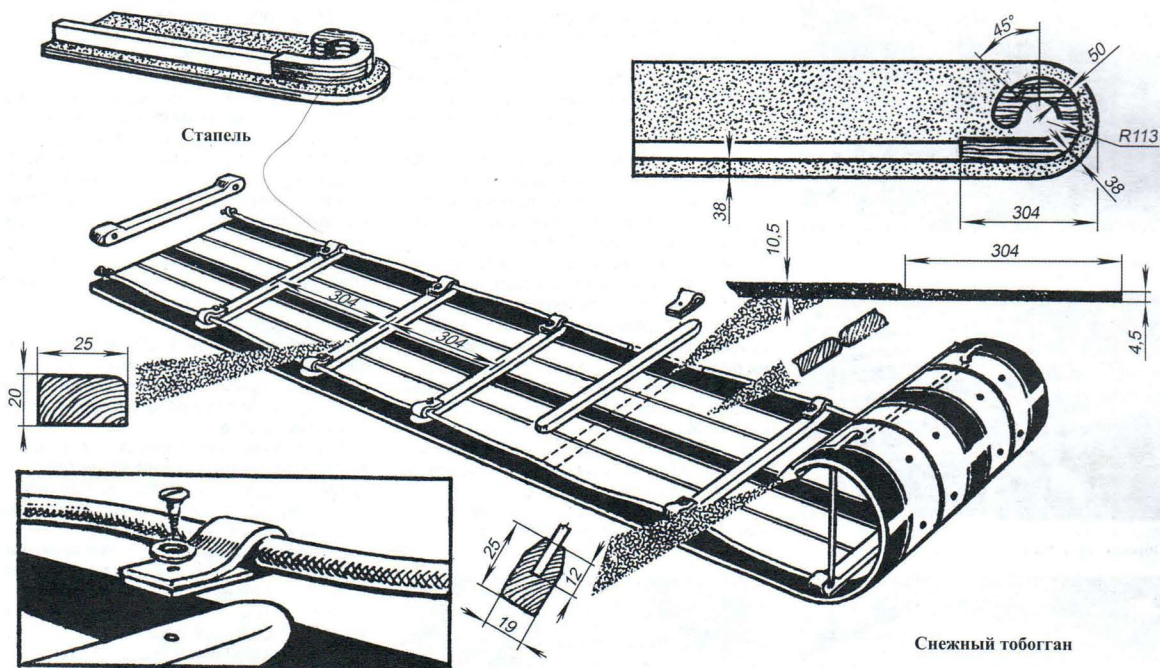
После пропарки заготовки вынимаются из кипятка и с помощью струбцин закрепляются в стапеле. Освободить эти детали от зажимов можно только через 24 – 48 часов.

Для тобоггана потребуется также 6 – 8 дубовых брусьев сечением 25х20 мм и длиной 440 мм.

## СБОРКА САНЕЙ

Готовые полозья укладываются на ровную поверхность и в них сверлят отверстия под шурупы, с помощью которых поперечные бруски будут привёрнуты к полозьям. Место стыков полозьев-лыж и поперечин усиливается казеиновым клеем. Расстояние между поперечинами указано на рисунке.

Спереди полозья объединены рейкой, имеющей продольный паз. К поперечным брускам шурупами при-



Стапель представляет собой фанерный или деревянный щит толщиной не менее 20 мм (для этого вполне пригодится чертёжная доска). На нём закрепляются деревянный брусок сечением 50х75 мм длиной 915 мм и деталь, предназначенная для сгибания передней части полозьев-лыж тобоггана. Её можно выпилить и склеить из четырёх-восьми слоёв фанеры с последующей совместной обработкой по размерам, указанным на рисунке.

вернуты кожаные хомутики (через них пропускается веревка длиной 4,5 – 5 м). Спереди она проходит через отверстия в полозьях.

Окраска. Скользящие поверхности следует дважды (с промежуточной сушкой) пропитать горячей олифой, а затем натереть воском. Окрашивается тобогган яркими эмалевыми красками.

В. БОСНАР

# СОЛНЕЧНАЯ ТЕРРАСА

Идея построить террасу была навеяна пустующей теплицей размерами 3х4 м из старых деревянных оконных рам, которая стояла без дела уже второй летний сезон. Необходимо в ней больше не было, так как для нужд семьи хватало одной большой теплицы. На семейном совете решили построить на её месте открытую террасу с прозрачной крышей.

Работу начал в начале июня.

На первом этапе вынес грунт из старой теплицы в новую и на огуречные грядки – зачем добру пропадать! После завершения этой работы получилась яма глубиной в 200 мм.

Этап второй – разборка комплектующих материалов теплицы на дрова, на стекло,

на гвозди... Закончилась эта работа в середине июня, а топлива для бани хватило до осенних заморозков.

Этап третий – наращивание с помощью сварки металлических стоек, оставшихся от теплицы, стальным прокатным уголком 35х35х5 мм до высоты 2100 мм. Затем стойки для передней стенки нарастил до высоты 2280 мм уголком 25х25х4 мм. В это же время разметил и приварил крепёжные кронштейны из уголка 25х25х4 мм (для досок обвязки и подстропильного бруса и досок поясов).

Далее последовало сооружение деревянного каркаса террасы и решётки односкатной крыши. Собственно, деревянными у каркаса являются только пояса: нижний, средний и верхний, причём первые два – разорванные дверными проёмами, а верхний пояс является полноценной обвязкой – по всему периметру. Стойки остались уголковыми металлическими, только во входных проёмах прикрепил к ним косяки из доски 100х40 мм, причём так, чтобы они не касались земли (пола). При этом на угловых косяках доски к обвязке и нижнему поясу прибил плашмя, а на срединных косяках – поперёк (ребром), с вырезом под доску обвязки.

Стропила изготовлены из доски 100х40 мм, поставленной «на ребро». Для опоры их передних концов к стойкам в самом верху прикрепил подстропильный «брус» из такой же доски. Опорой же их задних концов является задняя часть верхней обвязки. Семь стропил разложил на опорах с выпусками спереди (побольше) и сзади (поменьше), распределив их равномерно от края до края, и дополнительно соединил их между собой короткими поперечинами-вставками из бруска 50х40 мм, расположив их в шахматном порядке заподлицо с верхними гранями стропил. Кроме этого, залил на концах стропил четверти 50х40 мм, скрепил их непрерывными прогонами из бруска соответствующего сечения.

В начале июля была попытка «ускориться» и успеть ко дню рождения жены, но не получилось.



Этап четвёртый – устройство кровли из листового сотового поликарбоната. Листы поликарбоната укладывал на стропила с небольшим напуском и спереди, и сзади, и по боковым сторонам. Листы соединял шурупами с металлическими накладками из нержавейки. Штыки с герметиком. Забегая вперёд, отмечу, что от кровли остался лист поликарбоната, и его я использовал на одну боковую стенку.

Теперь, после монтажных и плотницких работ дошла очередь до устройства твёрдого пола. А была уже середина июля.

Этап пятый – устройство опалубки по периметру террасы для бордюра и заливка её бетоном из битого керамического (красного) кирпича бордюра до нулевой отметки (уровня поверхности чистого пола) с предварительной установкой внутрь опалубки арматурных прутьев. Пока бетон схватывался и набирал прочность – закончился июль.

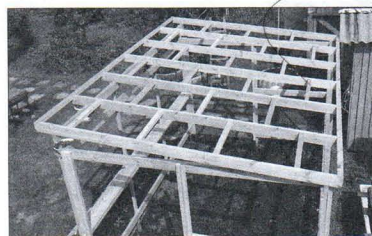
Этап шестой – засыпка песком ямы пола слоями по 100 мм и тщательная трамбовка с выравниванием поверхности верхнего слоя по уровню «минус 30 мм». Яма глубиной почти в 20 см «проглотила» полмашины строительного песка и почти две недели вечернего времени. Эта операция (или этап работ) закончилась к середине августа.

Простой подсчет стоимости 12 м<sup>2</sup> тротуарной бетонной плитки для покрытия пола привёл к бурной мозговой деятельности по поиску других вариантов устройства пола. Самым дешёвым среди доступных и достаточно надёжных представлялся пол из простого песчано-цементного раствора (песчаного бетона).

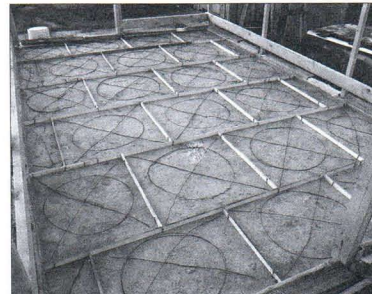
Этап седьмой – укладка на песчаный подстилающий слой деревянных реек высотой 30 мм (сечением 30х10 мм) с такими же распорками между ними, которые разделили поверхность пола на квадраты. Такими частями проще и легче устраивать пол, заливая их пескобетоном. В каждый квадрат была вложена проволочная сетка и залит песчано-цементный раствор, приготовленный в соотношении 4:1. После выравнивания «сырого» пескобетона выполнял его «железнение»: посыпал сверху цементом и заглаживал стальной кельмой (в народе этот инструмент чаще называют «мастерком»). Затем накрыл пол полиэтиленом для защиты от пересыхания.



Каркас террасы готов



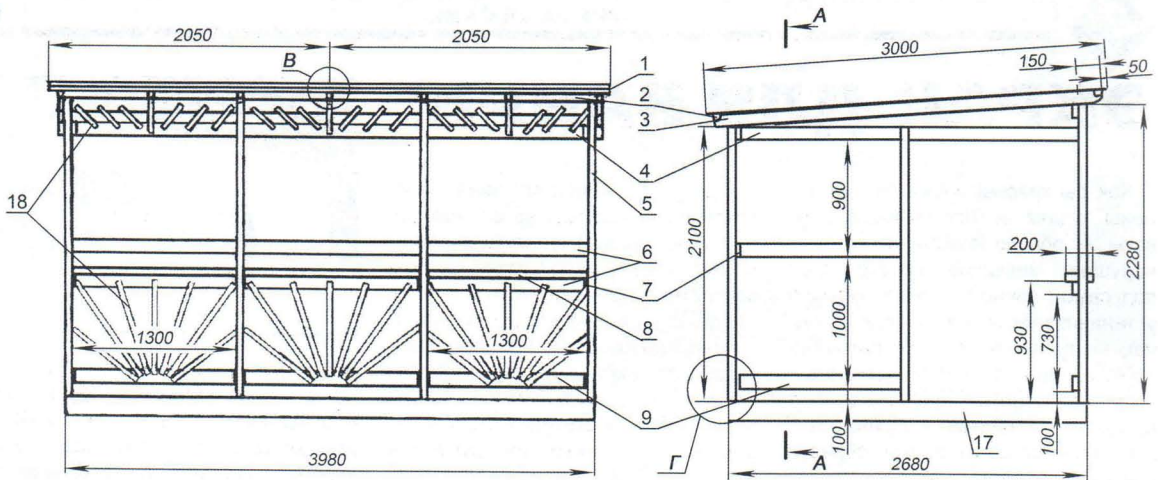
Обрешётка крыши



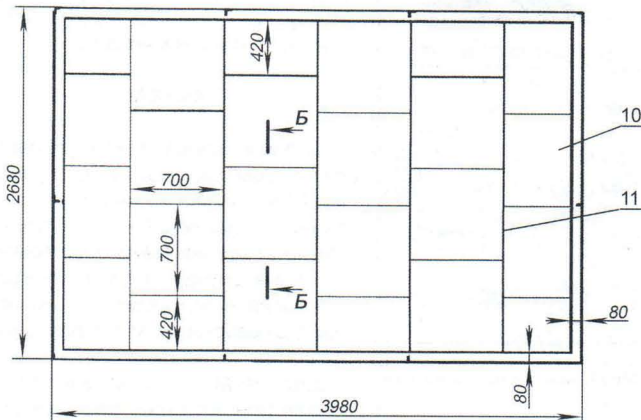
Песчаная подготовка пола, разбивка на квадраты и арматура для пескобетонных плиток



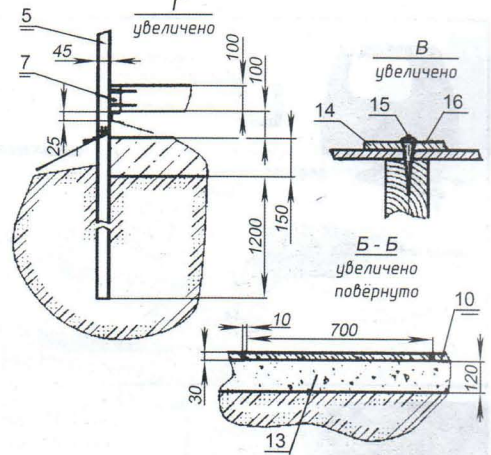
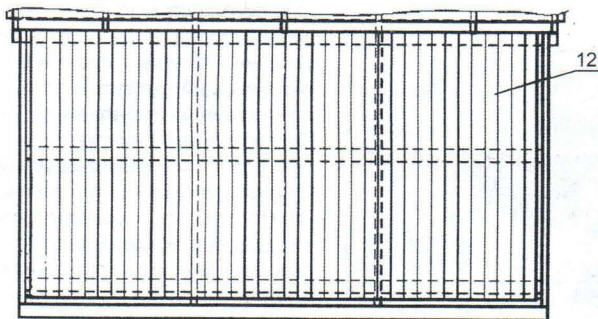
Покрывание пола песчаным бетоном (цементный раствор)



План фундамента и разметка под заливку пола



A - A Финишная обшивка сосновой доской



**Садовая терраса-пергола:**

1 – кровля (поликарбонат); 2 – стропило (сосновая доска 100x40, 7 шт.); 3 – прогон (сосновый брусок 50x40, 2 шт.); 4 – верхний пояс-обвязка (сосновая доска 100x40); 5 – стойка (стальной уголок 35x35x4, 4 шт.); 6 – средние пояса (сосновая доска 100x40); 7 – кронштейны крепления досок поясов, стальной уголок 25x25x4, комплект); 8 – подоконник (сосновая доска 200x50); 9 – нижние пояса (сосновая доска 100x40); 10 – плитка пола (монокристалльный пескобетон); 11 – рейки 30x10 разбивки пола на квадраты и прямоугольники (сосна, комплект); 12 – обшивка стен (шпунтованная доска-вагонка s16); 13 – подстилающий слой (строительный песок); 14 – соединительная накладка (нержавеющая сталь, лист s2, комплект); 15 – шуруп (комплект); 16 – герметик; 17 – бордюр (бутобетон); 18 – «солнечные лучики» (сосновая рейка, 30x10)

В период схватывания и упрочнения бетона – ходить по новому полу нельзя – опять наступил простой.

Этап восьмой. Обшил заднюю стену и часть боковой левой стены с внутренней стороны сосновой шпунтованной доской-вагонкой, прикрепив обшивку к доскам поясов и верхней обвязки финишными гвоздями.

Установил подоконную доску. Материал – сосновая доска-«пятидесятка» шири-

ной 200 мм. Закрепил шурупами насквозь к передней доске среднего пояса.

На главной фасадной стороне террасы разметил местоположение и прикрепил шурупами рейки, изображающие лучи солнца.

Этап последний – покрытие стальных деталей краской по металлу, деревянных – пропиткой для дерева, цементного пола – силикатной краской. Финишные операции пришлось на золотой сентябрь.

В это же время прошли и «испытания» строения. Особенно хорошо находится в нём в погожие, но уже прохладные осенние дни, когда солнце не такое уж жаркое, а на террасе температура воздуха, как летом.

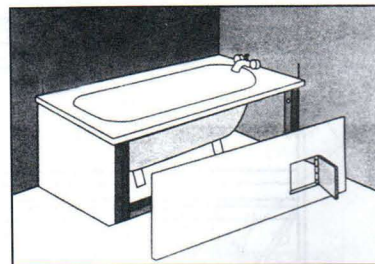
Жаль, что в связи с уборкой урожая и приборкой в огороде не успел сделать стол и лавки. Но теперь уже – до весны.

**А. МАТВЕЙЧУК,  
г. Заводоуковск**

# ЭКРАН ДЛЯ ВАННЫ

Как бы красиво не были оформлены стены и пол ванной комнаты – общую приятную картину нарушает зияющее пространство под самой ванной, которая обычно устанавливается на ножках и ничем не прикрывается. Не случайно промышленность последнее время стала поставлять в продажу особое щитовое устройство – экран, который крепится сбоку ванны, образуя с ней как бы единый блок.

Однако сегодня сами ванны и их установка настолько не одинаковы, что конструкция купленного экрана не всегда подходит в каждом конкретном случае. Вот почему представляет интерес доступный и универсальный способ изготовления экрана своими силами непосредственно под особенности вашей ванны. При этом не потребуются каких-то особенных инструментов (см. рис. 1), а материалы могут по-



дойти даже имеющиеся у вас дома или на строительных рынках. В основном это будут панели ДСП или влагостойкого гипсокартона и деревянные бруски. А чтобы не затягивать процесс изготовления – прежде чем начать работу, убедитесь, что у вас есть все необходимые инструменты и материалы.

## КАРКАС

Экран из панелей устанавливается на каркас из деревянных брусков 40x40 мм, расположенных по краям ванны и прикреплённых к стенам. На рисунках показана подготовка к работе в случае, когда ванна расположена в углу комнаты, но этот порядок работы подходит для любой планировки.

Для начала с помощью отвеса прочертите на стене вертикальную линию, касающуюся угла ванны. Она обозначит место расположения первой стойки каркаса. Чтобы учесть толщину бруска, сделайте соответствующий отступ и прочертите вторую линию, параллельно первой. Сотрите первую линию.

Теперь переходим к другому углу. Приложите отвес к углу ванны и отметьте на полу соответствующую точку. Здесь окажется вторая стойка каркаса. В этом месте нарисуйте квадрат с углом в данной точке и со сторонами длиной 2,5 см таким образом, чтобы квадрат был расположен под бортиками ванны. Подобный отступ необходим для запаса на толщину панели экрана и возможной обшивки (плитки).

Остаётся обозначить местонахождение третьей стойки каркаса. Для этого сначала на стене прочерчиваем по отвесу, как и в случае с пер-



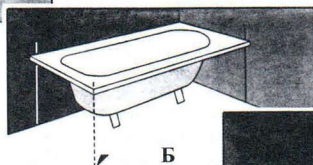
Рис. 1. Инструменты и материалы для изготовления экрана ванны



А

Рис. 2. Разметка расположения экрана:

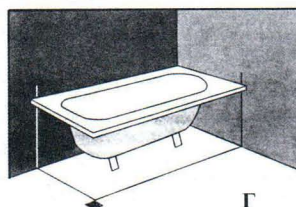
А – начало; ... Г – завершение



Б



В



Г

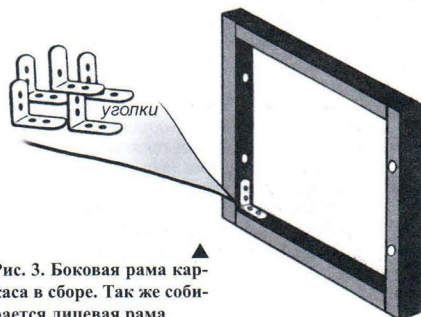
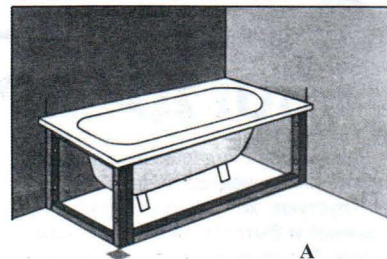
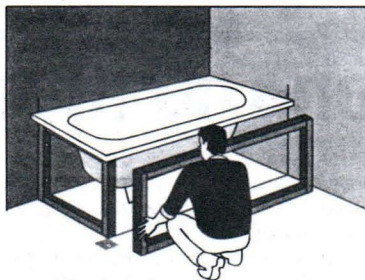


Рис. 3. Боковая рама каркаса в сборе. Так же собирается лицевая рама

**Рис. 4. Монтаж рам каркаса:**  
А – каркас экрана в сборе

вой стойкой, вертикальную линию и отмечаем на полу полученную точку. Теперь от угла квадрата, диагонально противоположной точке, отмеченной по отвесу, проведите линии до основания линий, нарисованных на стенах. Таким образом мы завершили разметку под каркас экрана.

Можно переходить к изготовлению самого каркаса. Для этого заготовьте деревянные бруски сечением 40x40 мм, имеющие следующие размеры. Для вертикальных частей (стоек) каркаса – четыре бруска, длина которых равна расстоянию между нижней поверхностью бортика ванны и полом. Для горизонтальных частей каркаса – два бруска, длина которых равна длине черты, проведённой по полу вдоль длинной стороны ванны с вычетом 120 мм (тройная толщина бруска); два бруска, длина которых



равна длине черты, проведённой по полу вдоль короткой стороны ванны с вычетом 80 мм (двойная толщина бруска).

Эти заготовки позволят собрать две самостоятельных рамы каркаса в любой последовательности. Начнём с малой. Для этого с помощью модельных уголков (см. рис. 1) соберите раму из четырёх соответствующих брусков. Просверлите отверстия в раме: она будет крепиться к стене в двух точках. Используйте для этого шурупы и дюбели, подходящие к материалу стены (монокристаллическая или полая стена, кирпич, стеновой блок).

Остаётся собрать бруски для боковой рамы (длинная сторона ванны). Крепление их производится так же, как и для маленькой рамы. Собранный боковой каркас крепится одновременно в двух местах: к стене, как и в первом случае, и к установленной малой раме с помощью шурупов.

Возможен и другой вариант их соединения. Он предусматривает возможность при необходимости получить доступ под ванну в любой момент без демонтажа рам. Для этого к стене крепится только малая рама, а большая устанавливается и удерживается благодаря магнитным защёлкам: в двух местах на малой раме и двух – на стене справа.

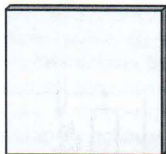
## ЭКРАН

Для него используются две панели ДСП толщиной 16 мм или влагостойкий гипсокартон. У маленькой панели размер соответствует размеру маленькой рамы. Большая панель имеет ту же высоту, что и рама лицевой, длинной стороны. Её длина равна длине рамы плюс толщина бруска, плюс толщина маленькой панели. Дополнительно необходимо иметь петли и металлический зажим – для окошка на большой панели. Чтобы его предусмотреть, с помощью электрического лобзика выпилите в большой панели отверстие для смотрового окна со стороны расположения труб и слива. Рассчитайте точное расположение отверстия в зависимости от желаемой облицовки экрана. Закрепите смотровое окно с помощью петель на торце отверстия и прикрепите металлический зажим на противоположном торце для того, чтобы его закрывать.

И наконец – завершающая стадия. Привинтите маленькую панель к боковой раме. Поместите большую панель на предназначенное ей место и убедитесь в соблюдении прямых углов и в устойчивости конструкции. Привинтите панель к раме.

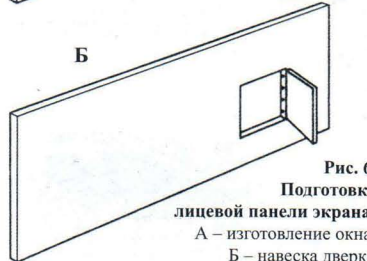
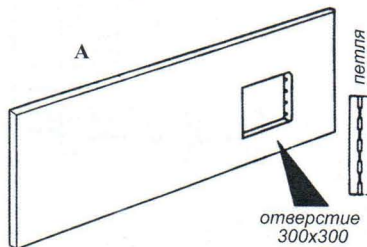
Завершите облицовку экрана, используя облицовочные материалы по своему выбору.

лицевая панель (ДСП)

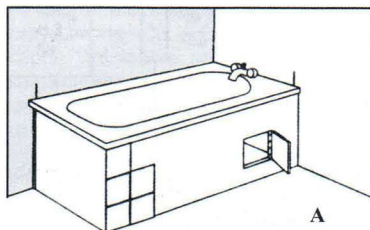
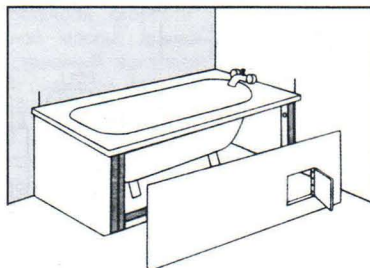


Боковая панель (ДСП или гипсокартон)

**Рис. 5. Панели экрана:** лицевая и боковая (размеры – по месту)



**Рис. 6. Подготовка лицевой панели экрана:**  
А – изготовление окна;  
Б – навеска дверки



**Рис. 7. Установка панелей экрана:**  
А – начало облицовки экрана плиткой

Б. ВЛАДИМИРОВ

# КОГДА ПРОПАЛО НАПРЯЖЕНИЕ

Многие дома в деревнях и на дачах в зимний период остаются без хозяев, пустуют, хотя вещи (порой даже ценные) и бытовая техника остаются в них. Тут-то и поджидает собственников опасность кражи, поэтому они предусмотрительно ставят в доме сигнализацию, запитанную обычно от бытовой электросети 220 В. Но в сельской местности достаточно часто случается, особенно при непогоде, порывах ветра, что напряжение в осветительной сети «пропадает».

В этом случае в охранных системах разного назначения окажется полезным предлагаемое устройство. При его использовании воришкам не поможет даже отключение питания охранной системы, и вот почему.

При пропадании сетевого напряжения устройство включит звуковой сигнал, который будет активен до тех пор, пока не нажмут кнопку сброса состояния. Кнопка вмонтирована в разрыв цепи питания от аккумуляторной батареи (АКБ) для того, чтобы хозяин жилища, без переключения проводов и «выдергивания» вилки из розетки, смог легко перевести устройство в состояние ожидания.

Ключевой каскад с исполнительным реле К1 нужен для включения аварийного питания, например, от дополнительных АКБ (исполнительные контакты реле на схеме не показаны). В таком варианте, когда звуковой узел не нужен, элементы DD1.4, DD2.1, DD2.2, С3, R5, R6 удаляются.

## Принцип работы устройства

Постоянное напряжение в диапазоне 4,5 – 15 В (Uвх), снимаемое с сетевого адаптера, поступает на вход устройства и, сглаживаемое оксидным конденсатором С1 (K50–24), проходит через диод VD1 (КД521, КД522, Д220 с любым буквенным индексом), ограничительный резистор R1 и поступает на вход логического элемента DD1.1. Данный элемент может быть включен как инвертор. Тогда нормальное состояние на его выходе – низкий уровень напряжения (логический «0»). Нормальное состояние предполагает наличие переменного напряжения 220 В в осветительной сети.

На элементах DD1.2, DD1.3 реализована ячейка запоминания с двумя устойчивыми состояниями – логический триггер.

При исчезновении опорного напряжения Uвх на выводе 5 DD1.2 установится высокий уровень. Такой же уровень будет присутствовать на выводе 10 элемента DD1.3 и сохранится здесь до снятия напряжения питания со всего электронного узла кнопкой сброса (на схеме не показана), или снятием разъёма с аккумулятора (см. ниже).

Через ограничительный резистор R4 напряжение высокого уровня поступает на вход генератора импульсов, реализованного на логических элементах DD1.4, DD2.1, DD2.2. Цепочка С2R2 позволяет установить триггер в состояние, исключающее ложные срабатывания.

Генератор импульсов (звуковой частоты) запускается логической «1», приходящей на вход DD1.4 (вывод 12 микросхемы). Частота импульсов определяется значениями элементов С3 и R5. При указанных на схеме значениях частота генератора составляет примерно 800 Гц.

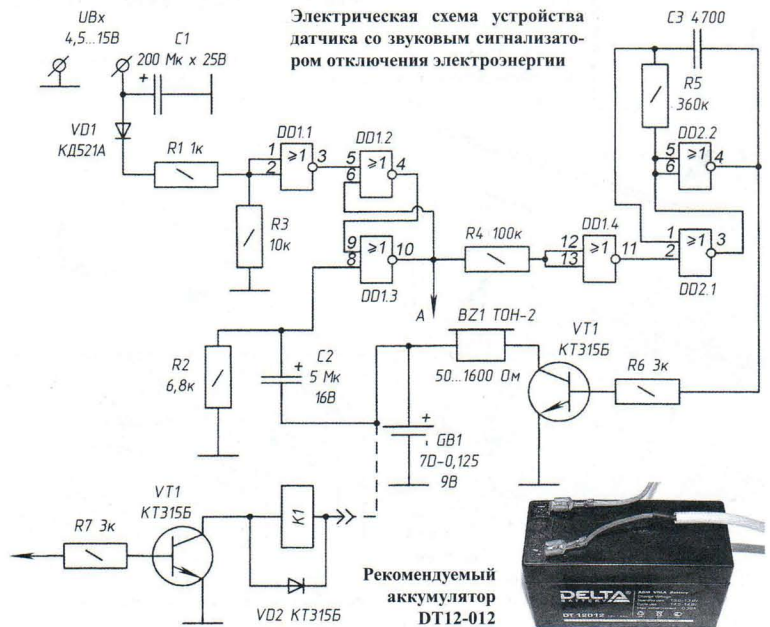
Транзистор VT1 работает как усилитель тока. Благодаря этому в качестве

звукового излучателя ВZ1 можно применять широкий выбор приборов: от пьезоэлектрических капсюлей типа ЗП-3 с высоким сопротивлением постоянному току (импедансом) до динамических телефонных капсюлей с сопротивлением выше 50 Ом.

Таким образом, пока на вход первого элемента DD1.1 приходит напряжение (контролируемое устройства в исправности), на выводе 4 элемента DD2.2 будет логический «0» – и тишина в звуковом капсюле ВZ1.

Как только контролируемое напряжение пропадает, генератор запускается. Триггер на элементах DD1.2, DD1.3 сохраняет своё состояние и при возобновлении контролируемого питания Uвх, поэтому генератор, даже после того как напряжение в сети восстановится, работает постоянно.

Чтобы вновь привести схему в состояние готовности (сбросить триггер) нужно кратковременно отключить АКБ GB1, затем снять и снова подать питание Uвх. Подключение АКБ производится после подачи напряжения к контактам Uвх. АКБ и контролируемое напряжение подключаются к устройству через разъём типа РП10-11 или аналогичный.





# ЧТОБЫ ЁЛОЧКА ЗАЖГЛАСЬ

Скорректировать тональность звучания генератора можно изменением ёмкости конденсатора С3. При уменьшении ёмкости частота импульсов увеличивается. Общий провод питания микросхем и контролируемой схемы следует соединить.

При необходимости автоматического включения резервного источника напряжения или дополнительной сигнализации к точке «А» подключается узел на транзисторном ключе с исполнительным реле К1. Дiod VD2 предотвращает броски обратного тока через обмотку реле в моменты включения-выключения К1, тем самым защищая транзистор и устраняя дрейф контактов реле.

Схема реализована на двух микросхемах КМОП К561ЛЕ5, не требует настройки, стабильно работает в режиме 24-х часов и проста в повторении. В качестве автономного элемента питания применяется аккумулятор DT12-012 ёмкостью 1,2 А·ч или аналогичный на напряжение 12 В. В качестве GB1 возможно применять батарейки.

Ток, потребляемый элементами схемы в режиме ожидания (при высоком уровне напряжения на входе микросхемы DD1.1), составляет всего 8 мА. Практикой установлено, что заряженной АКБ хватает на 3 – 4 месяца постоянной работы устройства в режиме ожидания. Поэтому в данной схеме нет необходимости подключать GB1 через диод в прямом направлении (для постоянной подзарядки от сетевого блока питания) – можно испортить АКБ.

## Монтаж элементов устройства и варианты замены деталей

Сетевой адаптер (источник питания Uвх) может быть любой марки.

Элементы устройства устанавливаются на монтажной плате. Транзистор VT1 типа КТ312, КТ315 с любым буквенным индексом. Все постоянные резисторы типа МЛТ-0,25. Оксидные конденсаторы К50-6, К50-12 или аналогичные. Конденсатор С3 – типа КМ6 или аналогичный. Реле К1 (при необходимости использования) – мало-мощное, на напряжение срабатывания 7 – 9 В, например РЭС-15 (исполнение РС4.591.003). Для справки: ток коммутации исполнительных контактов реле РЭС-15 в цепи 220 В всего 150 мА.

А. КАШКАРОВ,  
г. Санкт-Петербург

Прошли новогодние праздники. Очень радовали глаз разноцветные огни гирлянды на ёлочке. Однако к «старому новому году» ряды электрических лампочек в гирляндах китайского производства значительно поредели. После праздников пришлось гирлянды ремонтировать. Думаю, что с подобной проблемой могли столкнуться многие. Поэтому поделюсь своим опытом в этом деле.

Для начала приведу принципиальную электрическую (без электроники) схему гирлянды (рис.1). Из схемы видно, что лампочки одного цвета соединены последовательно.

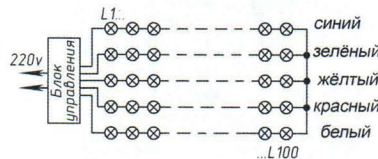


Рис. 1. Принципиальная электрическая схема ёлочной гирлянды (L1...L100 – электролампочки)

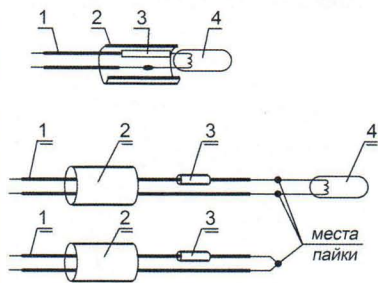


Рис. 2. Схема проверки исправности лампочек ёлочной гирлянды:

1 – провод в изоляции; 2 – лампочка; 3 – игла (2 – 4 шт.); 4 – аккумуляторная батарея питания («шахтёрка») U=4,5 В; 5 – подкладная дощечка (300x100x10)

Проблема состоит в том, что электролампочки (а их – 100 штук) соединены пайкой, и эти места следует изолировать полихлорвиниловыми трубками. То есть, доступа к электрическим проводникам нет. И если имеется обрыв в соединении или перегоревшая лампочка (а зачастую и несколько), найти неисправность не очень-то и просто.

Я поступил следующим образом. Приготовил необходимые инструменты и приспособления:

1. небольшую деревянную доску приблизительно размерами 300x100x10 мм (длина x ширина x толщина);
2. две иглы;
3. аккумуляторную батарею питания на 4,5 вольт («шахтёрка»);
4. проводники от тестера с зажимами;
5. плоскогубцы;
6. паяльник.

Затем разложил гирлянду на столе, включил её в сеть на 220 вольт и определил по цвету, какие лампочки и в каком проводе не горят. Выключил гирлянду и положил под неё доску (смотри рис.2).

Иглами, с помощью плоскогубцев, прокалывал изоляцию перед лампочкой и после неё. Эти же иглы держали провод приколотым к деревянной доске. Подключал источник питания и находил лампочку, которая не светит. Если увидишь источник питания и замкнуть накоротко две точки (например А и Б, или Б и В, или В и Г), то цепь гирлянды будет соединена. Теперь, придерживаясь правил

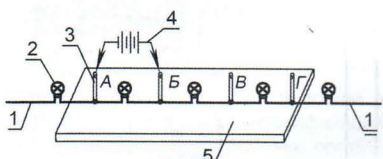


Рис. 2. Схема проверки исправности лампочек ёлочной гирлянды:

1 – провод в изоляции; 2 – лампочка; 3 – игла (2 – 4 шт.); 4 – аккумуляторная батарея питания («шахтёрка») U=4,5 В; 5 – подкладная дощечка (300x100x10)

техники безопасности с электротокном, включал гирлянду в сеть 220 вольт. Если больше обрыва или неисправной лампы не было, то гирлянда работала на всех режимах и светилась всеми имеющимися цветами. Если же где-то была неисправность, то гирлянда не работала, не работала цепь, например зелёных ламп, а все остальные работали. В этом случае ничего другого не остаётся, как постепенно проверить с помощью игл всю цепь: определив неисправность – её нужно устранить и идти дальше.

Если, например, имеется источник питания 12 вольт, то можно сразу проверить три лампы (3x4 В = 12 В), а там, где они не горели, найти из них одну неисправную методом, описанным выше.

Изоляция проводников пластичная, проколы в ней быстро затягиваются, и гирлянда будет безопасной. Если нечем заменить лампочку, то можно просто лампочку выпаять, закоротить проводник и заизолировать это место, как показано на рисунке 3. На работу гирлянды в целом это не повлияет.

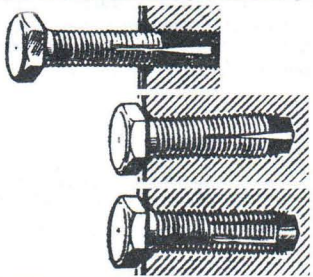
Таким образом можно отремонтировать и сберечь гирлянду, и отремонтированная, она будет служить вам долго и надёжно, ибо вы заменили некачественные лампочки и исправили плохо сработанные контакты.

В. ГЕРУС,  
г. Здолбунов,  
Украина



### БОЛТ С КЛИНОМ?

Да, такой способ обеспечит «мёртвое» крепление им в деталях, подвергающихся вибрациям, из-за которых он постепенно может выкручиваться сам собой.

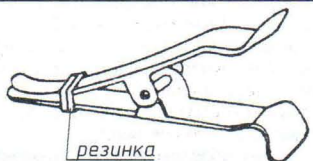


Чтобы избежать этого, достаточно в хвостовике болта сделать простой паз под плоский клин (или крестообразный – под круглый) – при завинчивании раздавшийся конец болта надёжно зажмётся в детали.

По материалам журнала «Эзермештер» (Венгрия)

### ВМЕСТО ПРУЖИНКИ

Во многих миниатюрных зажимных приспособлениях – от популярных у электриков и радиолюбителей «крокодилов» для временного подсоединения проводника до всевозможных прищипок – используется витая или плоская пружинка, которая в самый неподходящий момент может сломаться.



В этом случае выручит любая резинка, намотанная на губки зажима, как показано на рисунке.

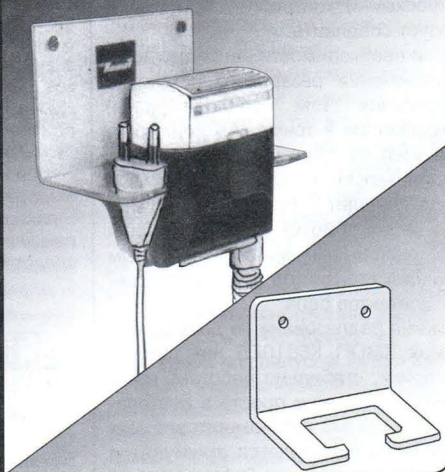
По материалам журнала «Млад конструктор» (Болгария)

### ВСЕГДА ПОД РУКОЙ

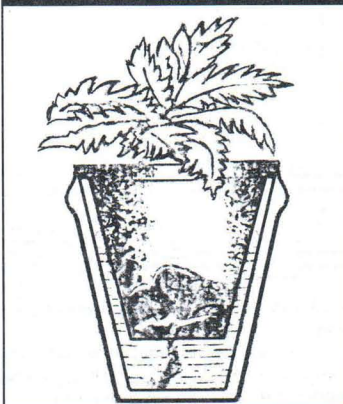
Электробритва с её длинным проводом очень неудобна для хранения. А вот такое несложное приспособление сделает его удобным.

На пластине из мягкого металла или пластика отметьте с помощью крышки бритвы её контур и вырежьте его. Остаётся согнуть заготовку, как полочку – получим кронштейн, который позволит хранить бритву, что называется, под рукой.

По материалам журнала «Хоум мейкер» (Англия)



### И ЦВЕТОК НЕ ЗАСОХНЕТ



Постоянная проблема с комнатными растениями: как не дать им засохнуть, когда вы длительное время отсутствуете дома?

Приходится каким-то образом исхищряться, чтобы земля была постоянно влажной. Вот ещё один такой способ: в кашпо наливается необходимый запас воды, а в нижней отверстие горшка вставляется плотный «фитиль»: влага постепенно будет подниматься по нему и увлажнять землю.

По материалам журнала «Зроб сам» (Польша)

### КОПЧЕНИЕ БЕЗ... ДЫМА

Нет, речь пойдёт не о новоявленном способе обработки продуктов с помощью применяемой сейчас промышленностью копильной жидкости (о вкусовых качествах таких копчёностей говорить не приходится).

Для получения натурального копчения умельцы воспользовались... скороваркой. В неё закладывается всё как и положено: опилки, сетчатая подставка под продукт. А вот чтобы не задымить помещение – на клапан скороварки надевается трубка, конец которой опускается в сосуд с водой: она-то и нейтрализует дым.



Б. ВЛАДИМИРОВ

### КЛУБ ДОМАШНИХ МАСТЕРОВ

приглашает всех умельцев быть нашими активными авторами: пишите, рассказывайте, что интересного удалось сделать своими руками для вашего дома, для семьи

# БАТАРЕЙКИ – НА АДАПТЕР

А. КАШКАРОВ,  
г. Санкт-Петербург

Сегодня любое промышленно изготовленное устройство можно дополнить, приспособить к конкретным бытовым нуждам радиолюбителя и дать устройству, казалось бы, непрофильную вторую жизнь.

Например, широко распространённое устройство звуковой сигнализации, внешний вид которого показан на фото, обладает отличными возможностями при малой стоимости и небольших размерах.

Питание узла осуществляется от двух элементов АА (общее напряжение 3 В). Конструкция состоит из двух частей (хорошо видно на фото) – в одной размещён постоянный магнит, в другой – приёмный узел с генератором ЗЧ и датчиком-герконом с нормально замкнутыми контактами. Благодаря автономности питания устройство располагается на дверных проёмах и подвижных дверях так, чтобы при закрытой двери постоянный магнит находился рядом с приёмным узлом (контакты геркона были разомкнуты), а при открывании двери контакты геркона замыкаются, подавая управляющий сигнал на генератор ЗЧ.

Если открыть корпус приёмного (основного) устройства, то оказывается, что внутри находится плата с «залитой» микросхемой генератора (который, при желании собирается с использованием 2...3 логических элементов микросхем серии К561).

Принципиальная схема, скопированная с этого узла, показана на рисунке.

Интересно, как получается такой мощный звук при относительно слабом питании. Дело в нескольких моментах: на транзисторе VT1 собран усилитель тока, благодаря которому на первичную обмотку согласующего трансформатора поступают усиленные прямоугольные импульсы (от генератора GN). При активации сигнализации в базе транзистора VT1 (выход генератора GN) присутствует размах импульсов амплитудой 2,5 В, на коллекторе VT1 амплитуда составляет уже 4,5 В, а на вторичной обмотке T1 амплитуда (размах импульсов) составляет уже чуть более 20 В.

Излучатель звука – пьезоэлектрический капсюль ЗП-22 может быть заменён другим с аналогичными характеристиками. Особенность импульсов генератора в том, что они совместимы с резонансной частотой капсюля HA1 и издают сигнал не одного тона, а «переливающийся», привлекающий внимание своим резким,

громким и, я бы сказал, необычно противным звучанием.

Кроме того, звуковой капсюль в корпусе прикрыт заслонкой, что обеспечивает ещё большее резонирование и усиливает громкость звука.

Это устройство, наряду с несомненными «плюсами», имеет пару недостатков.

Автономность питания (хотя в некоторых обстоятельствах это является положительным качеством: элементов питания хватает на долгие месяцы с учетом 1...3 кратковременных срабатываний в день). Этот недостаток легко устранить подключением стационарного источника постоянного напряжения 3...5 В с большим коэффициентом стабилизации и фильтрации напряжения. Повышать  $U_p$  выше 5 В не следует – можно вывести из строя генератор устройства. Описанный схем таких источников питания (адаптеров) с указанными характеристиками в радиолюбительской литературе сейчас много, поэтому здесь приводить его не буду. Ток потребления от источника питания с напряжением 5 В в режиме сигнализации – 55 мА, а в режиме покоя не зафиксирован вообще (по причине своей малости). Главное – хорошая стабилизация и фильтрация напряжения оксидными конденсаторами на выходе источника питания с высокой (не менее 3300 мкФ) ёмкостью. При недостаточной фильтрации источника стационарного напряжения звуковой сигнал будет отдавать сетевым «фоном» частотой 50 Гц и характерными помехами в виде хрипоты и тресков. При подключении стационарного источника питания, конечно, теряется мобильность устройства и его



Узел звуковой сигнализации со звуковым давлением 95 дБ (по паспортным данным) вверху и изнутри

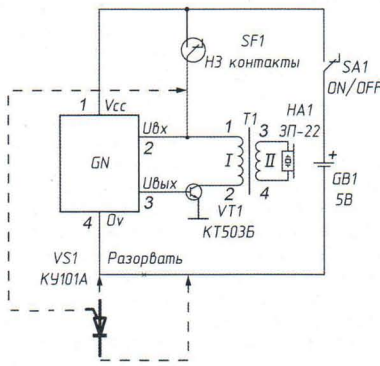
автономность (плохо, если напряжение 220 В отключат), но этот момент зависит от планов радиолюбителя по использованию конструкции.

Возможность отключения звуковой сигнализации (в устройстве есть штатный выключатель SA1) также можно считать как плюсом, так и минусом конструкции – всё зависит от её конкретного применения. Так, например, в авторском варианте узел обеспечивает охрану сейфа с гражданским и охотничьим оружием. Поэтому для ответственных случаев (так же, как и при охране квартир) необходимо ввести узел с самоблокировкой, который раз включившись, будет сигнализировать звуком до тех пор, пока на узел подаётся питание. А предусмотреть скрытный выключатель сигнализации также несложно и по силам любому. Изменения касаются введения в схему тиристора VS1 (так, как показано на схеме пунктиром), разрывом проводника, обозначенного знаком «X» и замыканием накоротко контактов переключателя питания SA1.

Теперь, при разъединении двух частей конструкции, установленных, например, на дверцах сейфа, положительный потенциал поступит на управляющий электрод тиристора VS1, откроет его и, благодаря этому, напряжение питания будет подано на узел генератора.

Сигнализация будет активирована до тех пор, пока не будет отключено питание (хотя бы кратковременно).

Мощность звукового давления устройства велика настолько, что сигнал хорошо слышен днём (а тем более ночью) с разной силой на всех этажах подъезда многоквартирного дома (при несанкционированном открытии двери охраняемой квартиры).



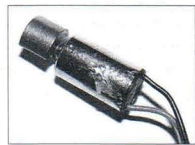
Принципиальная схема устройства с дополнительным узлом (показан пунктиром)

# ВИБРОСИГНАЛ

Если вы оказывались в ситуации, когда необходимо выставить дорогую вещь на всеобщее обозрение, но при этом обеспечить её сохранность, не привлекая внимания людей даже при срабатывании охранной сигнализации. Или, к примеру, вам нужно рано проснуться, но не беспокоить домашних. Особенно это актуально, когда в одной комнате с родителями спят дети. Для этого подойдет предлагаемый вибросигнализатор. Его можно изготовить самостоятельно с помощью несложной электрической схемы и миниатюрного электродвигателя с эксцентриком, взятым из старого, морально устаревшего сотового телефона.

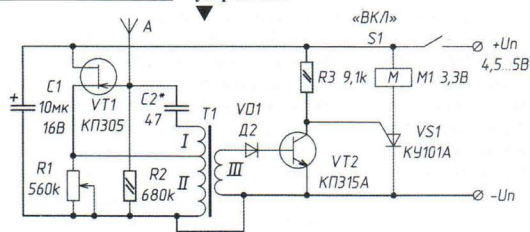
Представленная на рисунке простая схема, которую сможет повторить любой желающий, даже школьник, представляет собой чувствительную автономную сигнальную систему с ёмкостным датчиком. Устройство реагирует на приближение человека (или животного) к антенне А на расстоянии до 1 м. Также оно будет реагировать (включать вибросигнализатор в анодную цепи тиристора VS1) и при прикосновении кого-то к антенне А. Чувствительность элементов схемы обеспечена применением во входном каскаде (VT1) ДМОП полевого транзистора КП305. В небольших пределах чувствительность можно ещё усилить или ослабить, в зависимости от ситуации и необходимости регулируя режим работы полевого транзистора через R1.

Устройство автономно; «запитано» от аккумулятора или трёх элементов типа ААА с суммарным постоянным напряжением 4,5 В и сохраняет работоспособность при падении напряжения до 2,7 В, а также при увеличении напряжения до 6 В. Не рекомендуем запитывать его от стационарного, даже очень стабильного источника напряжения, ибо смысл работы устройства сразу потеряется – появляются провода и скрыть вибросигнализатор от посторонних глаз невозможно.



Электромоторчик с эксцентриком, взятые из сотового телефона Nokia 3310 для изготовления вибросигнализатора

Электрическая схема вибросигнального устройства



Вибросигнализатор (электромоторчик с эксцентриком) взят из сотового телефона Nokia 3310.

Электромоторчик (без маркировки) хорошо работает при напряжении 2,2 – 3,8 В (с напряжением выше 3,8 не испытывался). При напряжении 3,3 В – потребляет ток 24 мА.

Элементы схемы монтируются на небольшой плате. При этом необходимо следить за тем, чтобы длина проводников и выводов элементов была минимальной (для уменьшения помех, приводящих к возможностям ложного срабатывания), а также обеспечить меры безопасности для полевого транзистора, исключив воздействие на него статического электричества. Для этого следует заземлить жало маломощного паяльника (не будет лишним применение на запястье антистатического заземлённого браслета).

В качестве трансформатора Т1 применяется популярный согласующий СТ-1А с тремя обмотками, которыми раньше

оснащали портативные транзисторные радиоприёмники уже вышедшие из моды после широкого развития FM-диапазона вещания. Он идеально подходит для этого устройства (разработка создавалась именно под СТ-1А).

В качестве транзистора VT2 можно использовать любой маломощный транзистор p-p-n проводимости с током коллектора не менее 50 мА.

На полевом транзисторе VT1 собран высокочастотный генератор, частота которого будет заметно меняться при приближении к точке А человека, животного или крупного предмета, поглощающего ВЧ колебания. Изменения частоты можно зафиксировать на осциллографе с высокоимпедансным входом. Резистор R2 схематически подключён параллельно обмотке обратной связи и также (как второстепенный элемент относительно конденсатора C2) регулирует чувствительность узла.

Монтажная плата, вибратор M1, выключатель S1 и элементы питания помещаются в небольшой диэлектрический неэкранированный корпус, размерами с мыльницу, вне корпуса выводится лишь антенна А – отрезок гибкого изолированного провода длиной до 50 см.

Ток, потребляемый схемой в ждущем режиме крайне незначителен, составляет менее 5 мА, что обеспечивает (установлено практикой) месячную непрерывную работу устройства.

Устройство приводится в действие в момент, когда кто-либо подходит слишком близко к антенне или прикоснётся к ней. Чувствительность устройства такова, что сигнализация срабатывает, даже если «взломщик» наденет кожаные или резиновые перчатки. Вибросигнализатор M1 будет включён до тех пор, пока устройство не обесточится кратковременным размыканием контактов выключателя S1.

Ёмкость неполярного конденсатора C2, при необходимости, подбирают более точно – для лучшего согласования с длиной и расположением антенны.

Оксидный конденсатор C1 установлен для стабильности питания; при понижении напряжения менее 4 В он «вытягивает» схему – обеспечивает её работоспособность.

Практикой установлено, что данная охранная система надёжно работает в сочетании с деревянными ящиками стола (любими непроводящими ток материалами) и установленными на столе металлическими токопроводящими замками и защелками. К сожалению, металлические ящики и двери, «экранируя» и перегружая маломощный генератор, не обеспечивают данной схеме правильную эксплуатацию.

## Принцип работы

В обычном (ждущем) режиме при подаче питания генератор на полевом транзисторе в сочетании с возбуждающей обмоткой Т1 генерирует колебания ВЧ. С выхода вторичной обмотки (правая – по схеме) колебания выпрямляются диодом VD1, и этот положительный потенциал держит транзистор VT2 постоянно открытым. Резистор R3, ограничивающий ток в цепи транзистора VT2, не даёт транзистору перегреться и выйти из строя. Коллекторно-эмиттерное напряжение (падение напряжения на переходе) транзистора в открытом состоянии практически равно нулю; это, в свою очередь, обеспечивает постоянно закрытое состояние тиристора VS1 (тиристор VS1 зашунтирован открытым транзистором VT2).

Антенна нагружает (при приближении объекта) высокочастотный генератор; его генерация срывается, в результате прекращается подача положительного открывающего напряжения на базу VT2, он закрывается, а тиристор, наоборот, открывается с током через резистор R3 и включает вибрацию M1. Так как тиристор «запитан» от источника постоянного тока, он до тех пор останется в открытом состоянии, пока не разорвет цепь его питания или, хотя бы кратковременно, не обесточит схему.

# КОМНАТНАЯ МОДЕЛЬ ПЛАНЁРА ПО СХЕМЕ «РАМА»

«Моделист-конструктор» уже рассказывал о том, как из подручных материалов можно смастерить простейшую комнатную модель планёра. Для этого требовалось не так много – тонкая де-

ревянная палочка, листовой пенопласт толщиной 3 мм, иголка с ниткой и клей. При этом пенопласт для крыла, стабилизатора и киля вырезался из двух упаковок от диетических яиц, а палочка для

шашлыка стала прекрасной заготовкой для фюзеляжа.

Постепенно усложняя конструкцию планёра и каждый раз создавая новую модель, можно собрать целую коллекцию подобных «летающих игрушек». Это не только интересно, но и полезно, поскольку демонстрирует работу конструкторской мысли, напоминает о том, как совершенствовались различные технические решения в процессе развития авиационной техники. В этом номере мы покажем, как сделать пенопластовую комнатную модель планёра по схеме «рама». Подобные летательные аппараты можно увидеть и в кинохрониках второй мировой войны, и на современных авиационных выставках – они неизменно привлекают внимание своим необычным видом.

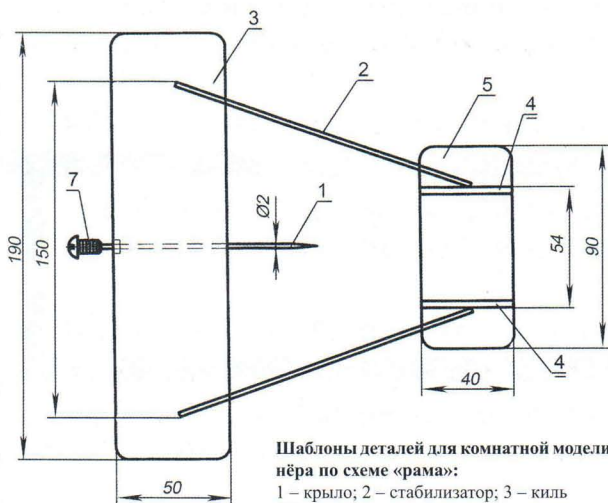
Для изготовления планёра потребуются три тонкие палочки для шашлыка: одна для имитации фюзеляжа и две для изготовления рамы, скрепляющей крыло и хвостовое оперение (стабилизатор и два киля). Как и ранее, используя шаблоны, вырежем из листового пенопласта прямоугольное крыло, стабилизатор и два киля. При помощи иголки и нитки соединим между собой крыло и стабилизатор, аккуратно «пришив» к ним тонкие палочки – каркас рамы. Аналогичным образом прикрепляем к крылу стержень, не забывая при этом надеть на него небольшую втулку и приклеив её ближе к передней кромке крыла. Эта втулка обеспечит необходимый угол наклона крыла для создания подъёмной силы (примерно 4 градуса). Все места соединений также обрабатываем тонким слоем клея. В заключение аккуратно приклеим к стабилизатору два киля и закрепим груз – небольшой металлический винт или гайку весом около 3,5 грамма. Ещё раз напомним, что на крыло и оперение планёра можно нанести нехитрый рисунок или надписи при помощи цветного скотча.

Теперь, имея модели комнатных планёров разной конструкции, можно провести их сравнительные испытания, например, на дальность полёта. Несмотря на то, что такие модели фактически являются игрушками, они в общих чертах отражают плюсы и минусы конкретных конструкторских решений, а значит и в воздухе будут вести себя соответствующим образом.

А. ЗЛОБИН

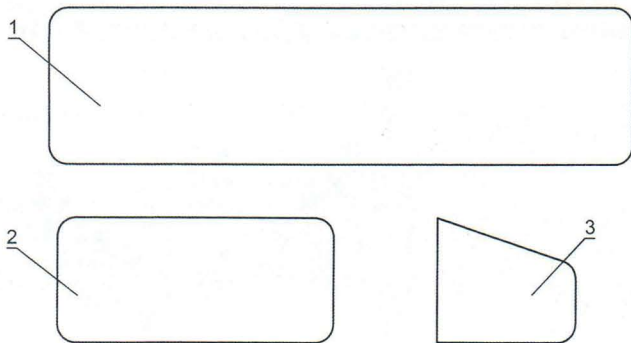
## Комнатная модель планёра (схема – «рама»):

1 – стержень, имитирующий фюзеляж; 2 – стержень рамы; 3 – крыло; 4 – киль; 5 – стабилизатор; 6 – втулка; 7 – груз (винт М6х10)



Шаблоны деталей для комнатной модели планёра по схеме «рама»:

1 – крыло; 2 – стабилизатор; 3 – киль



# Мир ваших увлечений —

в журнале «Моделист-конструктор»  
и его приложениях:

**«Моделист-конструктор»** — журнал для увлечённых. Единственный источник информации о конструировании самодельных автомобилей, мотодельтапланов, вездеходов, спортивных и настольных моделей, бытовой радиоэлектротехники. Надёжный партнёр тех, кто самостоятельно ремонтирует квартиру, строит дачу или проектирует мотоблок. Великолепный справочник для коллекционеров чертежей самолётов, автомобилей, танков и кораблей. Периодичность выхода — двенадцать номеров в год.

Подписной индекс в каталоге «Роспечати» — 70558

**«Морская коллекция»** — журнал для любителей истории флота и судомоделистов. Периодичность выхода — двенадцать номеров в год.

Подписной индекс в каталоге «Роспечати» — 73474

**«Бронекolleкция»** — журнал для любителей истории бронетанковой техники и моделлистов. Периодичность выхода — шесть номеров в год.

Подписной индекс в каталоге «Роспечати» — 73160

**«Авиаколлекция»** — журнал для любителей истории авиации и авиамоделлистов. Периодичность выхода — двенадцать номеров в год.

Подписной индекс в каталоге «Роспечати» — 82274



Слабость военно-морского флота СССР в довоенные годы пытались компенсировать созданием летающих крейсеров — многомоторных и сильно вооружённых гидросамолётов, способных бороться как с надводными, так и с подводными кораблями, наземными целями, а также заниматься минной постановкой. В итоге, в июле 1931 года Управление ВВС выдало ЦАГИ задание на разработку гидросамолёта МК-1 (АНТ-22) грузоподъёмностью шесть тонн. Самолёт должен был летать со скоростью 300 км/ч и иметь радиус действия 1000 км. Оборонительное вооружение задавалось из четырёх-пяти пулемётов и двух-трёх пушек.



торы не имели наддува, при полёте на высоте скорость была ещё меньше. Вдобавок потолок самолёта не превышал 3500 метров. Причиной тому было не только большое лобовое сопротивление катамарана, но и недостаточная мощность двигателей, а также падение тяги толкающих винтов, расположенных в спутной струе от тянущих пропеллеров.

во время заводских испытаний был посажен на полном газу на подводные камни. 15 мая того же года другая лодка гидросамолёта получила повреждение в хвостовой части».

Апогеем создания МК-1 стали рекордные полёты лётчиков Т. Рябенко и Д. Ильинского в декабре 1936 года. Тогда 10 040-кг груза подняли на высоту 1942 метра. Максимальная, но не зарегистрированная в ФАИ масса груза составила 13 тонн, что косвенно подтверждает возможность самолёта при соответствующей доработке транспортировать мини подводную лодку.

Авиастроение в те годы развивалось «семимильными шагами», и МК-1 до-

## «АЛЬБАТРОСЫ» 1930-Х

Во всех публикациях, посвящённых этому гидросамолёту, утверждается, что катамаранная схема выбрана из соображений повышения его мореходности и остойчивости. Однако в одном из архивных документов обнаружилось, что самолёт предназначался для транспортировки малых подводных лодок. Что это были за лодки, неизвестно, но, исходя из его грузоподъёмности, водоизмещение субмарины не должно было превышать 13 тонн. Напомним, что водоизмещение самых маленьких отечественных подводных лодок «Малютка» периода Великой Отечественной войны было около 150 тонн, а послевоенного «Тритона» — 3,75 тонны. В 1936 году проходило испытания специальное автономное подводное судно «АПСС», созданное под руководством В.И. Бекаури, водоизмещением 7,2/8,2 тонны, что позволяло его транспортировать самолётом типа МК-1.

Катамаранная схема определила и выбор двухкилевого оперения. Шесть двигателей М-34Р располагались в трёх тандемных мотогондолах с тянущими и толкающими винтами на центроплане крыла.

Оборонительное вооружение включало носовые экранированные установки с пулемётами ШКАС, палубные — с пушками «Эрликон» и кормовые — со спарками ДА-2. Предусматривалась подвеска до 6000 кг бомб (в том числе калибра 1000 кг) в грузовом отсеке центроплана и под крылом или четырёх 1200-кг торпед.

Постройка машины завершилась в июле 1934 года. Первый полёт МК-1, пилотируемого Т.В. Рябенко и Д.Н. Ильинским, состоялся 16 августа того же года в Севастополе. Испытания показали, что скорость самолёта в разведывательном варианте не превышала 233 км/ч, что явно не соответствовало первоначальному заданию. В перегрузочном варианте максимальное значение скорости бомбардировщика падало на 30 км/ч у водной поверхности. Учитывая, что мо-

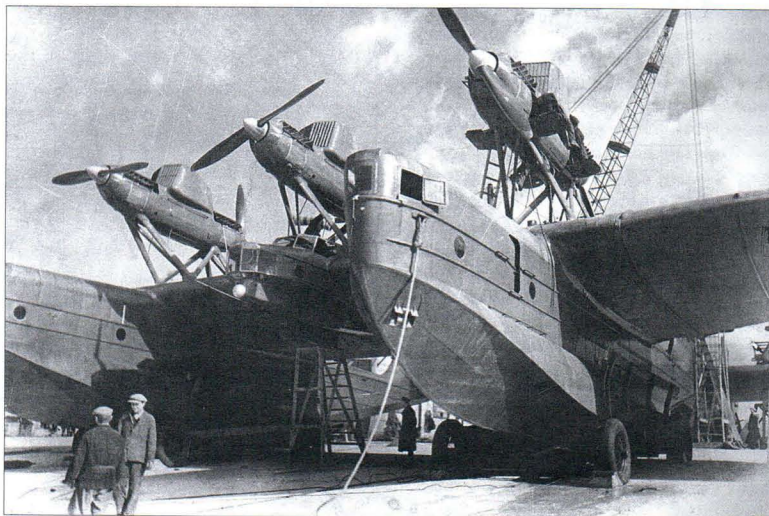
На государственных испытаниях, проходивших с 27 июля по 15 августа 1935 года, в полёте с наружной подвеской бомб скорость не превышала 205 км/ч при крейсерской 180 км/ч. Потолок — 2250 метров. Самолёт мог взлетать и садиться при высоте волны до 1,5 м и ветре 8 — 12 м/с, выдерживал длительную стоянку в море, буксировку и руление, обладал хорошей мореходностью, устойчивостью и управляемостью.

Улучшить же лётные данные машины можно было лишь путём замены двигателей на М-34РН с наддувом, но до этого дело не дошло.

В 1935 году построили второй экземпляр МК-1 (дублёр). В том же году помощник командующего ВВС Черноморского флота Бергстром, докладывая начальнику ВВС Алкнису о состоянии ВВС Черноморского флота, отметил, в частности, что «второй опытный МК-1

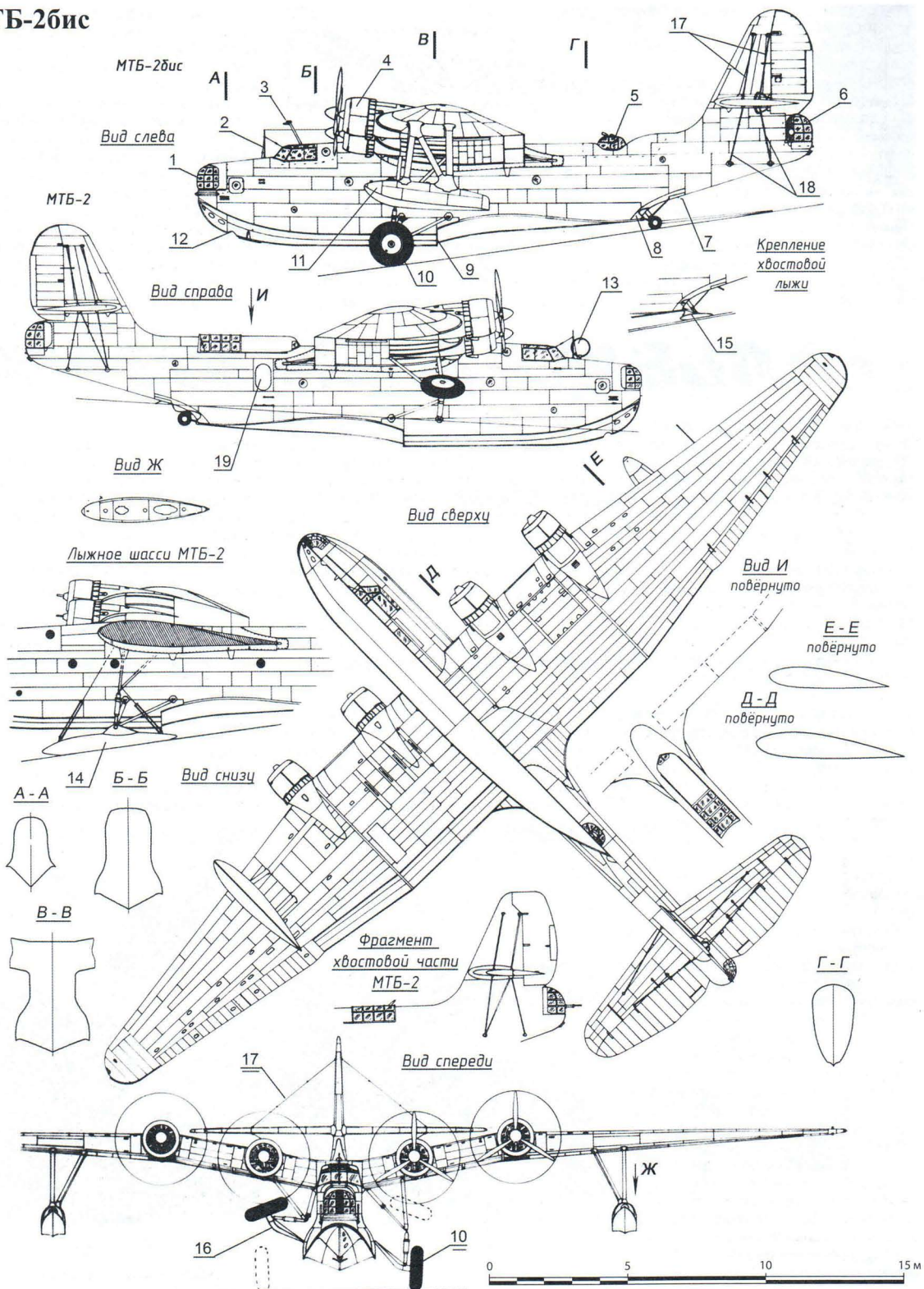
вольно быстро устарел. Изменились и взгляды военных на применение гидроавиации. К тому же, осенью 1934 года английская компания «Шорт» предложила советскому правительству создать тяжёлый четырёхдвигательный гидросамолёт по типу S.23 с максимальной скоростью полёта 300 — 320 км/ч и дальностью 1200 — 1300 км. Предложение это направили на заключение в ЦАГИ. Ознакомившись с материалами, начальник бригады А.П. Голубков, главный конструктор А.Н. Туполев и начальник ЦАГИ Н.М. Харламов предложили Управлению ВВС построить гидросамолёт аналогичного назначения, но с лучшими лётными данными. В итоге, заказ на машину, получившую обозначение МТБ-2 (АНТ-44) передал ЦАГИ.

Согласно постановлению Совета Труда и Оборона (СТО) от 27 декабря 1934 года, самолёт с моторами «Гном-



Двухлодочный морской крейсер МК-1

# МТБ-2бис





Рон» К-14 должен был развивать скорость 300 км/ч на высоте 4000 метров, подниматься на высоту 7500 метров, летать на расстоянии 1000 км с двумя тоннами бомб или на 1600 – 1800 км без нагрузки. В перегрузочном варианте эти параметры должны были быть 2500 и 3000 км соответственно. Гидросамолёт должен был садиться и взлетать при высоте волны до 1,5 метров и скорости ветра 7 – 10 м/с.

Основной задачей, стоявшей перед машиной, было нанесение бомбовых ударов по противнику. При этом 2000 кг бомб размещалось в грузовом отсеке лодки, а остальная нагрузка – под крылом. Максимальный калибр бомб – 1000 кг.

Оборонительное вооружение включало носовую и кормовую экранированные установки с 20-мм пушками ШВАК. Палубная и люковая установки комплектовались пулемётами ШКАС.

Предусматривалось использование машины для транспортировки различных грузов и людей.

При создании самолёта в КБ Туполева отказались от размещения двигателей над крылом, сделав ставку на более прогрессивную с точки зрения аэродинамики схему, расположив их на крыле. А для удаления воздушных винтов от воды несущей поверхности при виде спереди придали форму чайки.

МТБ-2 построили в марте 1937 года.

Самолёт представлял собой двухреданную цельнометаллическую летающую лодку типа полумонокс с работающей обшивкой. Днище лодки делилось на водонепроницаемые отсеки, обеспечивающие необходимый запас плавучести в случае повреждения одного или нескольких из них.

Крыло – свободонесущее типа «чайка», набранное из профилей ЦАГИ-40 средней относительной толщиной 15%.

Рули и элероны были отбуксованы полотно. В центральной части крыла располагались топливные баки. Под крылом крепились неубирающиеся поплавки боковой остойчивости.

Силовая установка включала четыре двигателя М-87 с винтами ВИШ-3 диаметром 3,25 метра. Для удобства обслуживания двигателей в носках крыла по обеим сторонам каждой мотогондолы имелись откидные мостки.

Оборонительное вооружение включало носовую и кормовую экранированные



Первый опытный экземпляр морского тяжёлого бомбардировщика МТБ-2 с моторами М-85

установки с 20-мм пушками ШВАК, а также верхнюю фюзеляжную и нижнюю люковую (за вторым реданом) установки с пулемётами ШКАС калибра 7,62 мм. Нормальная бомбовая нагрузка – 2000 кг, максимальная – 4000 кг. При этом бомбы могли подвешиваться как в фюзеляже, так и под крылом. Экипаж состоял из шести человек: штурмана (он же стрелок носовой установки), двух лётчиков, бортмеханика, стрелка-радиста и кормового стрелка.

Первый экземпляр построили в марте 1937 года в варианте гидросамолёта, но с колёсным неубирающимся шасси. На машине стояли двигатели М-85 с винтами изменяемого шага ВИШ-3. Первый полёт на нём выполнил лётчик Т.В. Рябенко (второй пилот Шляпников) 19 апреля в Москве. Затем испытания продолжили на Химкинском водохранилище. Самолёт облетали М.М. Громов и А.Б. Юмашев. По оценке лётчиков, МТБ-2, получивший собственное имя «Чайка», был прост в пилотировании и доступен для освоения лётчиками строевых частей.

В ноябре МТБ-2 передали на государственные испытания, в ходе которых двигатели заменили более мощными М-87, с которыми он показал скорость 355 км/ч на высоте 3750 метров. Самолёт почти соответствовал требованиям 1934 года и рекомендовался для принятия на вооружение.

После ареста Туполева осенью 1937 года работы по МТБ-2 продолжили в ОКБ-30 во главе с А.П. Голубковым, находившимся на территории завода № 30 в подмосковном Ивановке.

После завершения государственных испытаний в 1938 году машину оснастили складывающимся шасси, превратив её в амфибию. На скулах носовой части лодки появились брызгоотражательные пластины. Доводка машины продолжалась до февраля 1939 года, когда после неудачной посадки разрушилась лодка, и она затонула.

Испытания продолжили на втором экземпляре МТБ-2бис с двигателями М-87А, отличавшегося от предшественника большей площадью крыла и оперения. На самолёте, как и на предшественнике, смонтировали складывавшееся в полёте колёсное шасси, зимой заменявшееся лыжами. Первый полёт дублёра, пилотируемого М.Ю. Алексеевым, состоялся 26 июня 1938 года с сухопутного аэродрома. Затем испытания продолжил лётчик Т. Рябенко.

Государственные испытания дублёра начались в апреле 1939 года (ведущий лётчик И.Т. Сухомлин). Не всё шло гладко. В одном из полётов загорелся двигатель, потушить который с помощью подручных средств не удалось, но Сухомлин всё же дотянул до бухты и благополучно привёз на базу. Несмотря на принятые экипажем меры, огонь удалось ликвидировать лишь с помощью подошедшего пожарного катера.

В другом испытательном полёте отказал топливный насос и пришлось садиться на волны штормящего Керченского пролива, причём на двух двигателях. К счастью, недалеко оказались рыбаки, взявшие «Чайку» на буксир. В том полёте подтвердились высокие мореходные качества амфибии.

Государственные испытания дублёра показали, что машина обладает требуемыми запасами устойчивости, может продолжать полёт не только при отказе одного, но и двух двигателей (на одном полукрыле), и садиться при высоте волны до полутора метров. В таком виде амфибия рекомендовалась к принятию на вооружение, но с двигателями М-88. Однако спустя год взгляды военных, как следует из доклада командующего авиа-

#### Морской тяжёлый бомбардировщик МТБ-2бис:

1 – носовая экранированная установка с пушкой ШВАК; 2 – мачта антенны связной радиостанции; 3 – стойка ПВД; 4 – силовая установка с двигателем М-87; 5 – палубная установка с пулемётом ШКАС (условно не показана); 6 – кормовая экранированная установка с пушкой ШВАК (условно не показана); 7 – люк для пулемёта ШКАС; 8 – задний редан; 9 – первый редан; 10 – колесо основной опоры сухопутного шасси в посадочном положении; 11 – поплавок боковой остойчивости; 12 – люк якорного оборудования; 13 – антенна радиополукомпас; 14 – лыжа основной опоры шасси; 15 – лыжа костыльной опоры; 16 – основная опора шасси в сложенном положении; 17 – верхние расчалки стабилизатора; 18 – нижние расчалки стабилизатора; 19 – входная дверь

## Основные данные морских самолётов

Самолёт	МК-1	МТБ-2 расчёт	МТБ-2бис дублёр
Двигатели	М-34Р	М-85	М-87А
Взлётная мощность, л.с.	6х830	4х850 <sup>1)</sup>	4х950
Размах крыла, м	51	36,45	36,45
Длина, м	24,1	21,94	21,94
Площадь крыла, м <sup>2</sup>	304,5	144,7	146,7
Масса пустого, кг	21 663	—	—
Полная нагрузка, кг:			
– нормальная	7787	5250	7251
– максимальная	—	10 960	10 751
Масса горючего, кг	5100	8820 <sup>5)</sup>	10 000
Взлётная масса, кг:			
– нормальная	28 750	17 500	19 000
– перегрузочная	32 500	21 500	21 000
Скорость макс., км/ч:			
– у земли	233	285	301,5
– на высоте, м	—	326/3000	351/4000
– посадочная	110	120	125
Время набора высоты 3000 м, мин.	34	16	12,5
Практический потолок, м	3500	6360	7100
Дальность, км	1330	2500 <sup>4)</sup>	2500 <sup>2)</sup>
Экипаж, чел.	11	6	6

Примечание. 1 – 810 л.с. на высоте 3850 м; 2 – с бомбовой нагрузкой 2000 кг; 3 – на высоте 2000 м; 4 – перегоночная – 4550 км (расчёт); 5 – включая масло.

цией ВМФ С.Ф. Жаворонкова, в значительной степени устремились в сторону сухопутных самолётов. В итоге дальнейшую работу по МТБ-2 прекратили.

В отличие от многих своих сверстников опытный экземпляр МТБ-2 не доживал своей век на краю аэродрома, а активно использовался по своему прямому назначению. Более того, в июне 1940 года на нём под обозначением ЦАГИ-44Д (к тому времени Туполев трудился в тюремном конструкторском бюро, и его имя запрещалось упоминать в документах и средствах массовой информации) экипаж И.Т. Сухомлина (второй пилот И. Козыркин) установил несколько мировых рекордов. В частности, 1000-кг груз был поднят на высоту 7134 метра, а 5000-кг – на 5219 метров. Спустя три месяца тот же экипаж пролетел 1000-км замкнутый маршрут Кача – Херсонес – Таганрог с нагрузкой в 1000 кг со средней скоростью 277,5 км/ч, а с 2000-кг грузом – со средней скоростью 241,909 км/ч.

С началом Великой Отечественной войны МТБ-2бис вместе с его бесменным командиром И.Т. Сухомлиным вошёл в состав 80-й отдельной эскадрильи ВВС Черноморского флота и по 1943 год неоднократно привлекался для нанесения бомбовых ударов по тыловым объектам Германии и её спутников. Бомбили военные объекты в районе Бухареста и нефтеперегонные заводы.

По настоянию командира с машины демонтировали колёсное шасси, что улучшило её лётные данные.

На «Чайке» довелось совершать боевые вылеты флагштурману ВВС ЧФ подполковнику Н. Васильеву, штурманам майору И. Грязных и капитану Н. Дубине. Помощником командира корабля был известный в те годы полярный лётчик майор М. Козлов.

Совершая ночные рейды, экипаж Сухомлина постоянно держал неприятеля в нервном напряжении. Значительный запас топлива позволял длительное время находиться в воздухе и в течение ночи с перерывами «обрабатывать» одну и ту же цель. 16 октября 1941 года экипаж

МТБ-2бис нанёс первый бомбовый удар по столице Румынии – Бухаресту. Удар оказался настолько удачным, что румыны эвакуировали правительство в Синаю (около Плоешти).

Помимо целей на южном побережье Чёрного моря, приходилось бомбить скопления войск и аэродромы на захваченных противником территориях.

На МТБ-2 экипаж продолжал воевать до тех пор, пока наши войска не оставили Севастополь, и в июле 1942 года «Чайку» перегнали на черноморское побережье Кавказа, откуда продолжали боевую работу. В начале 1943-го после очередного ночного рейда на Ялту на море опустился туман и «Чайка» при посадке потерпела аварию и затонула.

Как развитие МТБ-2, в 1938 году конструкторы КБ-4 опытного завода № 156 А.Б. Лотов, Г.Н. Пульхров и А.Г. Строганов предложили проект скоростного дальнего разведчика сначала с мото-

рами М-88, а затем – с перспективными М-89ТК. Согласно расчётам, скорость машины, в зависимости от двигателей, возрастала до 470 – 520 км/ч, при максимальной дальности 5000 км.

В 1939 году рассматривался вариант МТБ-2 с 1800-сильными двигателями М-120, но он также остался на бумаге. По большому счёту, надо признать, что даже в случае принятия решения о серийном выпуске морских гигантов программа их производства была обречена на провал. Прежде всего, потому, что мощности серийного завода № 31 имени Димитрова в Таганроге (это был самый крупный завод, специализировавшийся на изготовлении гидросамолётов) были невелики, и в ходе эвакуации промышленных предприятий на восток страны выпуск МТБ-2 быстро бы прекратили.

Кроме того, проектировались и другие гидросамолёты аналогичного водоизмещения. Среди них следует отметить проект четырёхмоторного «Дальнего лодочного разведчика» (ДЛР). Согласно заданию, этот самолёт должен был летать на расстояние до 5000 км, развивать скорость 400 – 425 км/ч и поднимать до 4000 кг бомб. При этом его мореходность должна была быть не менее 5 баллов. Как всегда, сроки создания новой машины были чрезвычайно сжатые. Согласно плану опытного самолётостроения на 1938-й год, ДЛР предписывалось предъявить на испытания в ноябре 1939 года. Но дальше расчётов дело не пошло.

МТБ-2 стал последним гидросамолётом, созданным в КБ А.Н. Туполева, хотя после войны предлагалось построить подобную машину на базе межконтинентального бомбардировщика Ту-85.



Второй опытный экземпляр морского тяжёлого бомбардировщика МТБ-2бис с двигателями М-87

Н. ВАСИЛЬЕВ

Несомненная удача с разработкой ракетных крейсеров типа «Грозный», по сути, ракетных кораблей нового типа, явно требовала дальнейшего развития. Однако перед «продолжением банкета» стояли значительные препятствия. Мы уже говорили о том, что первоначально планировалось построить десять единиц, но программу свернули до четырёх. В немалой степени это было связано с изменением направления кораблестроения. Среди больших надводных кораблей на первое место выходили противолодочные крейсера, на самом деле представлявшие собой вертолётоносцы. За



Впрочем, по задумке проектировщиков существенную помощь операторам на корабле мог оказать вертолёт, на этот раз штатный. В варианте целеуказания он мог транслировать на корабль «картинку» со своего локатора, на которой можно было выбрать цель и автоматически ввести её координаты в систему управления ракеты непосредственно перед стартом. Система, для 60-х годов весьма продвинутая, но отнюдь не

Всё это поспособствовало несколько странной классификации: по вступлению в строй «новички» стали БПК – «большими противолодочными кораблями», категория, под которую в советском флоте попадали все крупные корабли охранения, включая «поющие фрегаты» проекта 61, имевшие больше зенитный «акцент». Но в 1979 году «Кресту» (как обозвали 1134-й в НАТО) отнесли к ракетным крейсерам. В принципе, по размерам «беркуты» подходили для подобных претензий, хотя в основном решение принималось «для солидности», чтобы иметь в составе флота как можно больше крейсеров.

## НА ВЕРШИНЕ ПЕРЕД ПАДЕНИЕМ

неимением авианосцев даже довольно скромные по размерам «Москва» и «Ленинград» сразу попадали в число наиболее ценных боевых единиц. Естественно, требующих дополнительного охранения.

Вот под это назначение и начали проектировать новый вариант ракетного крейсера, получивший обозначение проект 1134. (Одновременно в связи с новыми веяниями он получил ещё и именное обозначение – «Беркут»). Предполагалось, что такие довольно крупные «эскортники» смогут действовать в океане, обороняя «вертолётную матку» от всевозможных посягательств: из-под воды, с её поверхности и с воздуха.

Для противодействия самому опасному, воздушному противнику новый тип решили вооружить зенитным ракетным комплексом «Шторм» – тем же оружием, которое несли сами вертолётоносцы. Для отражения надводных сил неприятеля служили уже проверенные крылатые ракеты П-35, опробованные на «грозных». Однако, если в 58-м проекте они, безусловно, являлись главным оружием, то в случае кораблей сопровождения посчитали, что применяться они будут лишь в редких случаях. Поэтому «ополовинили» и общее число пусковых установок, и каналы управления, оставив только два. В результате «беркуты» могли стрелять только двухракетными залпами, явно недостаточными для поражения сколь-нибудь серьёзной цели, особенно в условиях активной противорадиолокационной борьбы. Уже впоследствии среди офицеров нашлись умельцы, наловчившиеся стрелять полным залпом в 4 ракеты, с управлением от штатных РЛС, но только на прямой радиолокационной видимости.

самая надёжная в быстротечном современном морском бою.

Кроме того, на единственный вертолёт претендовали не только ракетчики, но и противолодочники – со своим вариантом вооружения и оборудования. Требовалось угадать, какие именно оборудование и боезапас надо принять в том или ином случае. Скорее всего, в реальных военных условиях каждому кораблю пришлось бы «работать» с тем, что оказалось на борту во время выхода в поход. Но главная неприятность вышла с зенитным комплексом.

Разработка «Шторма» сильно задерживалась. Оставалось либо долго ждать нового оружия, либо использовать старое. Приняли второй вариант, как оказалось, вполне разумно (реально «Шторм» приняли на вооружение только в 1969 году, когда все 4 единицы уже были построены), однако «конвой» оказался менее вооружённым, чем те корабли, которые ему предназначалось охранять. Испытанная «Волна» могла поражать воздушные цели только на дистанции прямой видимости и годилась в основном для самообороны, хотя две спаренные установки и выглядели весьма внушительно. Для заточенных под атаку 58-х новый крейсер являлся слишком слабым «напарником» в смысле ударной мощи, а «Москва» и «Ленинград» едва ли не лучше защитили бы себя от воздушных атак самостоятельно. Окончательно поставило крест на совместном использовании «мудрое» распределение новичков по флотам. Три из четырёх 1134-х попали на северный театр, тогда как их потенциальные «клиенты», крейсера-вертолётоносцы первого призыва базировались в южных водах, а «грозные» – либо там же, либо на Дальнем Востоке.

(Заметим, что наши моряки пошли в этой странной гонке классификаций вслед за главным «вероятным противником»: аналогичную операцию американцы проделали со своими ракетными эсминцами несколькими годами ранее).

Большинство недостатков первой серии, связанных в основном с несвоевременным поступлением новых видов вооружения, удалось устранить на второй, получившей обозначение 1134А, или «Беркут-А». Сохранив то же водозмещение, корабль стал настоящим крейсером. Он получил наконец столь долгожданный «Шторм», позволявший стрелять как по воздушным, так и по надводным целям, в том числе и скрывающимся за горизонтом. Для их наведения служила более помехозащищённая РЛС «Восход». Универсальным стал и противолодочный комплекс «Раструб», заменивший сугубо антисубмаринную «Метель». Впервые в нашем флоте гидролокатор, новый «Титан-2», разместили в носовом бульбовом обтекателе. Из-за этого пришлось вынести якоря вперёд, чтобы при их бросании не повредить хрупкое сооружение, нарастив и так сильно наклонённый форштевень. Правда, в результате корабль получил изысканный стремительный вид. Улучшилось и базирование вертолёт: его взлётную палубу приподняли, поскольку на первых 1134-х она сильно заливалась водой. В основном, корабль получился довольно удачным. Вот только в крейсера ему формально попасть не пришлось ввиду отсутствия специального ударного ракетного оружия. (На Западе за таковое одно время принимали пусковые контейнеры, в которых находились универсальные противолодочные ракето-торпеды). Одна-

ко формально обозначавшийся до конца службы как БПК, «Беркут-А» обладал значительной мощностью, ни в чём не уступая американским коллегам этого класса тех лет, и мы с определённым правом можем включить его в «крейсерский» обзор.

На этом история проекта не завершилась. Ещё один шаг на пути к современности удалось сделать на третьей серии 1134-х, «беркутах-Б». Им стала прежде всего замена паротурбинной двигательной установки на современные газовые турбины. Советские конструкторы применили комбинацию из маршевых (для экономического хода) и «форсажных» турбин, которые в режиме полного хода могли работать одновременно, развивая на треть большую мощность, нежели у предшественников. ГТУ позволяла гораздо быстрее, буквально за считанные минуты, набирать высокую скорость, а при необходимости – резко тормозить и менять направление движения за счёт реверса. Однако в новом деле не обошлось и без нескольких ложек дёгтя. Одной из них стал неприятный факт, связанный с тем, что при работе только маршевых турбин корабли могли развивать слишком скромную скорость, около 15 узлов. В результате приходилось в большинстве случаев с «напарниками» других типов всё время запускать и главные турбины. (Привет от германских лёгких крейсеров типа «К» времён 1930-х годов с их мало-мощными крейсерскими дизелями).

Ещё одним сомнительным решением стала огромная труба для выпуска отработанных газов, в принципе, совершенно не нужная для газотурбинной установки. Причина заключалась в попытке конструкторов избавиться от теплового излучения, способного стать удобной точкой наводки для ракет с инфракрасной головкой самонаведения. Предполагалось, что температуру выходного потока удастся заметно снизить за счёт огромного сечения выходного отверстия «газовой трубы». (Интересно, что такими системами самонаведения увлекались как раз в нашем флоте, но при том американцы не особо озабочивались исходящим из труб их кораблей «теплом»). За счёт увеличения мощности механизмов и очередного (не слишком большого) возрастания водоизмещения удалось в очередной раз повысить боевые возможности. К двум спаренным «штурмам» добавилось две установки зенитных ракет малого радиуса «Оса» в оригинальных опускаемых установках, заставляющих вспомнить давние

времена скрывающихся в барбетах пушек. Здесь тоже ПУ «пряталась» в погреб, получая очередную пару ракет, и затем опять быстро выдвигалась над палубой в готовности к следующему залпу. Усилилось и артиллерийское вооружение: вместо 57-мм автоматов последний «Беркут» получил автоматические же 76-миллиметровки. Для ближней обороны от самолётов и крылатых ракет появились 30-мм многоствольные АК-630, советский аналог «Вулкана», превосходящий «американца» практически по всем статьям. В итоге, несмотря на в общем-то похожий внешний вид, 1134-Б очень сильно отличался от своего не слишком удачного прародителя. Это поняли и натовцы, удостоившие его отдельного обозначения – «Кара».

Однако постепенное удаление от «настоящих» ракетных крейсеров было налицо: и «Беркут-А», и «Беркут-Б» действительно являлись кораблями сопровождения в американском духе, предназначенными прежде всего для ПВО и борьбы с подводными лодками. Их противокорабельные, тем более ударные возможности оставались достаточно скромными; себя они, конечно, могли бы защитить, но вот уничтожить авианосец – вряд ли. И вот в середине 1970-х годов советские конструкторы взялись за новый проект, получивший цифровое обозначение 1164 и шифр «Атлант». Для экономии средств и времени за основу взяли конструктивные решения, отработанные на 1134-Б. Это касается как корпуса, так и энергетической установки. Для увеличения экономического хода на маршевых турбинах применили специальный теплоутилизационный контур – ТУК, позволивший поднять её до 18 узлов. Однако при этом газотурбинная установка стала не только очень совершенной, но и очень сложной. Инженеры предложили также увеличить толщину обшивки до в общем-то очень скромных для давних лет 8 мм. (Вспомним, например, американские крейсера Второй мировой с их вдвое-втрое более солидной обшивкой). Однако даже эта мера позволила значительно увеличить срок службы корпуса – немаловажный фактор с точки зрения морских финансов. Правда, водоизмещение нового корабля возросло почти на треть, зато он теперь мог вполне обоснованно считаться крейсером.

Да и вооружение в полной мере соответствовало классификации. Ударную силу обеспечивали 16 ракет П-500 «Базальт», способных поражать цели на расстоянии до 500 км. Правда, при использовании сложной системы наведе-

дения, получающей данные и от спутников, и от самолётов – дальних разведчиков Т-95, и от собственного вертолёта. Зато крейсер проекта 1164 мог дать полный залп с индивидуальным наведением всех шестнадцати ракет, причём считалось, что практически любые системы ПВО и радиоэлектронной борьбы противника не смогут помешать «просочиться» как минимум трём из них. Этого хватило бы даже для любого, самого большого авианосца США, которые и являлись главной целью нового советского крейсера.

Но он мог не только атаковать, но и неплохо постоять за себя. В корме располагалась пусковая установка ракетных «зениток» «Форт» весьма оригинальной конструкции. 64 ракеты размещались в барабанах по 8 штук, спрятанных под палубой. После каждого пуска через специальный люк этот револьверный барабан поворачивался таким образом, чтобы под люком находилась следующая «пуля». В принципе, система напоминает американские «соты» вертикального старта, хотя заметно сложнее по конструкции и, что главное, не является универсальной. Однако стоит помнить, что создавалась она раньше утилитарных заокеевских «сот».

Дополняли «Форт» две установки ЗУРО ближнего действия «Оса-М». Вполне мощной по современным меркам можно считать и артиллерию: спаренная 130-мм автоматическая установка с радиолокационным наведением способна за минуту-другую превратить в решето корабль средних размеров. А шесть 30-мм многостволок АК-630М, объединённые попарно вместе с автономной системой наведения должны неплохо справляться и с самолётами, и с крылатыми ракетами. Заслуживает уважения и противолодочное вооружение, вроде бы являющееся сугубо побочным для ударного корабля. В противоположность американским 324-мм «фитюлькам», у нас на флоте продолжали применять 533-мм торпеды, весьма неприятные не только для подводных лодок, но и для надводных кораблей. Обеспечивались они так же вполне современным гидроакустическим оборудованием, включающим уникальную гидроакустическую станцию с двумя антеннами – в носовой бульбе и буксируемом блоке.

К сожалению, почти уже традиционно, новое оружие не успевало за проектировщиками и кораблестроителями, поэтому разработанный в 1974 году «Атлант» удалось заложить только в 1976 году. А в строй вступила головная

«Слава» ещё шесть лет спустя, напомним о состоянии дел в отечественном флоте во времена Русско-японской и 1-й Мировой войн. Спешно созданная за океаном «Тикондерога» вошла в состав флота США всего через год. Понятно, что американцам удалось лучше учесть все научные и технологические новшества. Тем более приятно, что наши ракетные крейсера вполне могли бы конкурировать с аналогичными им единицами «вероятного противника». «Бы» – если бы не безусловный проигрыш в экономике и последовавший развал Советского Союза. До трагического конца великой державы удалось ввести в строй только три корабля. Американцам, как мы знаем, более 20. Кроме того, крейсера проекта 1164 имели свою ахиллесову пяту – единственную РЛС «Волна» для подсветки целей зенитного комплекса «Форт». Её отказ или вывод из строя оружием противника оставляет корабль если и не «голым», то с минимумом защиты с самого опасного, воздушного направления.

Намного успешнее Советский Союз соперничал с США на ниве создания атомных крейсеров. Появившийся в 1960-х заокеанский перенец – «Лонг Бич» – не давал покоя нашим адмиралам. С 1968 года рассматривались самые разные проекты: изначально предполагалось создать небольшой корабль, водоизмещением около 8000 т. Но, как и у американцев, престижный атомный крейсер раздувался на глазах по самым разным причинам: от чисто технических до желания вместить в него как можно большую боевую мощь. В итоге получился «Орлан», или проект 1144, в полном грузу приближающийся к старым добрым линкорам. Тут уж ничего не скажешь, настоящий «тяжёлый» крейсер.

Грозным ударным оружием стали новые протвокорабельные ракеты «Гранит». Они уже на головном «Кирове» имели сразу несколько систем наведения, от обычной радиолокационной с применением мощного высоко расположенного корабельного радиолокатора, до автономной по излучению РЛС противника. (Считалось, что этот вариант будет особо эффективным против новых американских кораблей с системой «Иджис», мощную работу которой сложно чем-то замаскировать). Предусматривалась и передача телевизионного изображения с ракеты, что позволяло корректировать её полёт в случае особенно сильных помех или создания ложных целей. Кроме того, «Гранит» обладал уникальной для противокорабельных ракет скоро-

стью полёта, превосходя более чем в 2,5 раза скорость звука. Это позволяло не слишком заботиться о наведении на среднем участке траектории: ракета преодолевала «середину поля» настолько быстро, что цель не могла ускользнуть из-под захвата. Более чем внушительно выглядела и боевая часть огромной семитонной ракеты. Помимо традиционных ядерных зарядов (мощностью до 350 килотонн), предусматривался и «неатомный» вариант весом около тонны, большая часть которого приходилась на мощное взрывчатое вещество. Задумались и о возможности применения П-500 против береговых целей, для чего боеголовка заполнялась 750-ю поражающими элементами – бронебойными, фугасными и зажигательными в любом наборе. В общем, даже в неядерном варианте мощь 20 ракет, кстати, расположенных во внутренних шахтах в передней части корпуса, как на тех же «тикондерогах» (правда, не совсем вертикально, а под углом 60 градусов) впечатляла. Мощь эта, с учётом новых взрывчатых веществ, не имела аналогов в морской истории, оставляя позади самые большие артиллерийские снаряды японских и американских линкоров Второй мировой войны. На последующих единицах проекта 1144.2 система управления подверглась дальнейшему усовершенствованию: теперь после запуска ракеты можно было не сопровождать: они управляли своим полётом сами! Одна из ракет, «наводчик», летя на большой высоте, наводила остальные. Если её сбивала ПВО противника, эстафету подхватывала следующая. С учётом большой скорости полёта и огромной массы, шансы уничтожить этот страшный «снаряд» для лёгких ракет и снарядов американских систем ПВО оказывались весьма призрачными.

Слишком дорогому и ценному для «одноразового» корабля, самому «Кирову» попытались придать как можно большую устойчивость. Для этого пришлось даже возродить производство корабельной брони – искусство, прочно забытое с 1950-х годов. Схема защиты во многом напоминала «ящичные» конструкции первых вашигтонских крейсеров. Что вполне понятно: классический «линкорный» вариант с броневого цитаделью поднял бы водоизмещение до неприемлемого уровня, а антенны и оборудование в рубках и надстройках всё равно осталось бы уязвимым.

От главного противника (воздушного) крейсера прикрывал солидный «зонтик» с тремя «куполами». На дальней дистанции вступал в дело ракетный

комплекс «Форт», прошедшие через его зону действия самолёты или ракеты переходили в ведение ЗУРО «Оса», «подчищали» остатки 30-мм многоствольные автоматы. На последнем крейсере серии, «Петре Великом», возможности ПВО значительно возросли за счёт поступления на вооружение новых образцов ракетных комплексов. «Осу» заменил полностью автоматический, не требующий в процессе стрельбы, перезарядки и управления участия человека, «Кинжал», а 30-мм автоматы – унифицированный ракетно-артиллерийский комплекс «Кортик», способный выпустить в минуту до десяти тысяч 30-мм снарядов и восемь ракет ближнего действия. Оба вида вооружения не имели аналогов в мире. Отличные оборонительные качества дополнялись мощным противолодочным оружием: ведь «Киров» в какой-то момент долгого процесса создания предназначался в качестве одинокого океанского охотника за атомными субмаринами! От такого варианта применения огромного крейсера в конце концов отказались, но он и его товарищи остались самыми сильными кораблями ПЛО Советского Союза.

В целом советские атомные ракетные крейсера довольно уверенно претендуют на роль самых сильных боевых кораблей в истории, конечно, без учёта авианосцев, чья мощь заключается в несомой ими авиатруппе. Наши конструкторы здесь оказались «впереди планеты всей», но дорогой ценой. Огромный корабль с ядерной установкой оказался поистине золотым. А строились 1144-е уже в период начинавшегося кризиса страны. Первые три единицы входили в строй с интервалом в четыре года; правда, ВМФ ухитрился получить от «долгостроя» даже определённую выгоду за счёт постоянного совершенствования оборудования и вооружения. Но затем наступил распад страны, с соответствующими последствиями для всех её институтов, в том числе и для флота. Последний в серии, «Пётр Великий», стал уже не советским, а российским кораблём с момента вступления в строй. К сожалению, в настоящее время он остаётся единственным представителем атомных крейсеров: остальные находятся в ремонте или отстое. Правда, последние планы предусматривают их ввод в строй к 2020 году с существенно обновлённым вооружением и оборудованием. Остаётся ждать и надеяться, что Россия вновь станет обладателем уникального атомного крейсера флота.

В. КОФМАН



После Второй мировой войны в танкостроении установилась относительно строгая классификация. Танками стали называть бронированные боевые машины на гусеничном ходу с пушечным вооружением, размещённым во вращающейся башне. Самоходными артиллерийскими установками (САУ) назывались артиллерийские орудия на самоходном шасси. Штурмовые орудия — хорошо бронированные САУ на танковой базе для непосредственной поддержки пехоты и борьбы с танками противника. Противотанковые САУ — специализированные уста-

В первые годы после Второй мировой войны Швеция не разрабатывала новых танков. В 1953 г. в Великобритании закупили 80 танков «Центурион» Mk.3, вооружённых 83,8-мм пушкой. Они получили обозначение Strv-81. Позже приобрели ещё около 270 «центурионов» Mk.10 (Strv-102) со 105-мм орудием.

и Mk.10 использовали силовые установки, ранее стоявшие на танках «Кромвель» и «Комет», но они так и не повысили их боевые качества.

Трезво оценивая возможности «центурионов», шведы в 1956 — 1961 г. потратили немало сил и средств на создание нового образца, на уровне находившихся в то время на вооружении советских и американских машин. Ключевым моментом этого проекта было то, что он становился бы «основным», а «центурионы» оставались на службе в шведской армии и смогли бы сопровождать пехоту, вести бои

## ШВЕДСКИЙ ОСНОВНОЙ БОЕВОЙ ТАНК Strv-103

новки для борьбы с бронетехникой противника, иногда с неполным противопульным бронированием. В случае, если противотанковая САУ имела полное бронирование, её именовали истребителем танков. В 1966 г. в Швеции в серийное производство поступил основной боевой танк Strv-103, совмещающий в себе возможности танка и, одновременно, истребителя танков.

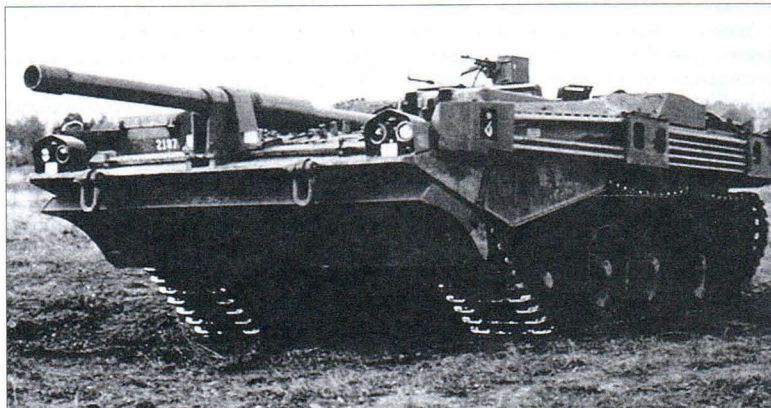
Шведская армия имеет богатую боевую историю. И хотя страна не воевала уже почти два века, боеспособность шведских вооружённых сил оценивается достаточно высоко. Первые бронированные машины в королевстве появились в 1920 г., когда шведская фирма Tidaholm изготовила несколько опытных броневых автомобилей. В дальнейшем шведы постоянно поддерживали боевую мощь своих бронетанковых сил. Так, к сентябрю 1939 г. в их армии числились 104 танка отечественного производства. Кроме того, было закуплено 64 чешских танка; 48 — т/37 и 16 — т/38.

К июню 1941 г. число танков т/41 в вооружённых силах Швеции, построенных по чешской лицензии, достигло 116. К июню 1942 г. её промышленность выпустила ещё 122, а к марту 1944 г. — 106 таких танков. Кроме них, выпускались и самоходные орудия на лицензионных чешских шасси.

«Центурион» неплохо зарекомендовал себя во многих локальных конфликтах, но были у него и серьёзные недостатки. Так, машины последних модификаций обладали избыточной массой, но по уровню бронирования и вооружению соответствовали среднему танку более ранней разработки. Кроме того, они развивали недостаточную скорость и имели небольшой запас хода, поскольку на них был установлен дефорсированный авиационный двигатель «Метеор» с высоким удельным расходом топлива. В годы войны такой двигатель применялся на истребителях «Спитфайр», но к этому времени он уже устарел. На последних модификациях танка Mk.9

в населённых пунктах и решать другие свойственные танкам задачи. Однако «центурионы» никак не способны были вести эффективную противотанковую борьбу. Это как раз и перекладывалось на плечи нового танка Bofors Strv-103. Модернизированные же «центурионы» получили обозначение Strv-104.

При проектировании Strv-103 предлагались, в основном, проекты «танка с вынесенным вооружением»: экипаж машины располагался в корпусе танка, а вместо башни размещалось автоматическое поворотное орудие с минимальным бронированием казённой части (наиболее известный проект такого типа — экспериментальный образец



Основной боевой танк Strv-103A

ELKE с 75-мм гладкоствольной пушкой Ares, установленной на шасси M551). Однако длительные испытания подобных машин выявили низкую надёжность незащищённого танкового орудия, его уязвимость для вражеского огня и плохой обзор для командира машины.

В дальнейшем шведы пошли иным путём. Когда в печати появились первые фотоснимки и схемы их нового основного танка, ряд специалистов Англии и США его и танком-то называть не стали, упрямо подписывая фотографии «шведская САУ». Они полагали, что шведский эксперимент закончится несколькими опытными образцами. Однако упрямые скандинавы с 1966 по 1971 г. выпустили 335 единиц этого типа. Для относительно небольшой их армии число невиданное. Тогда в англоязычной литературе для машины придумали собственную классификацию – «S-tank» (S – шведский). Иными словами, «мы за танк машину не считаем, но в Швеции – это танк».

Основой вооружения шведского Bofors Strv-103 стала нарезная 105-мм пушка L74, жёстко закреплённая в основании сварного корпуса машины, с механизмом автоматического заряжания. L74 выпускалась в Швеции по лицензии и отличалась от своего английского прототипа L7 главным образом длиной ствола – 62 калибра вместо 52. Она имела гидравлический тормоз отката и пружинный накатник. Живучесть ствола достигала 700 выстрелов. Стрельба могла вестись всеми боеприпасами, разработанными для L7. Боекомплект состоял из 50 выстрелов, в основном, с подкалиберными, осколочно-фугасными и дымовыми снарядами. На стволе пушки имелось эжекционное устройство.

Вариант с неподвижной пушкой конструкторы выбрали для упрощения и повышения надёжности автомата заряжания, состоящего из подающего и досылающего механизмов и трёх магазинов с выстрелами. Один из магазинов с 25-ю выстрелами размещался справа от пушки, а два других ёмкостью 20 и 5 – слева от неё. При перезарядке орудия стреляная гильза выбрасывалась через люк в кормовой части танка.



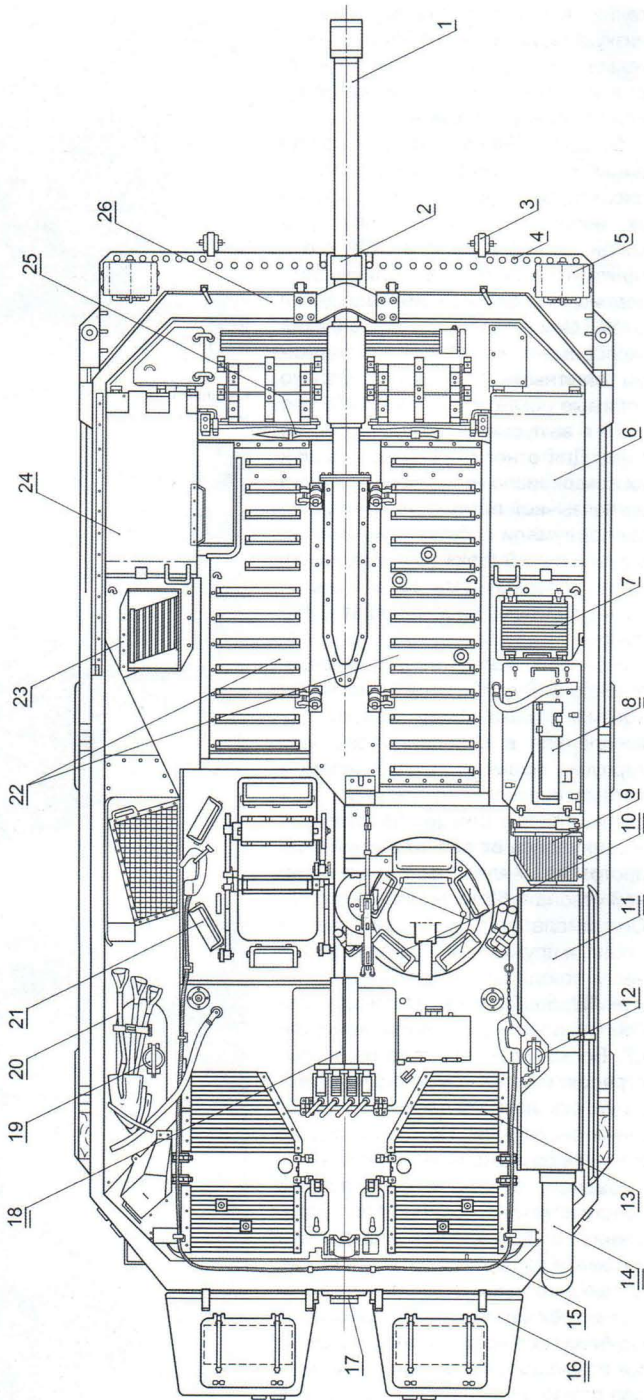
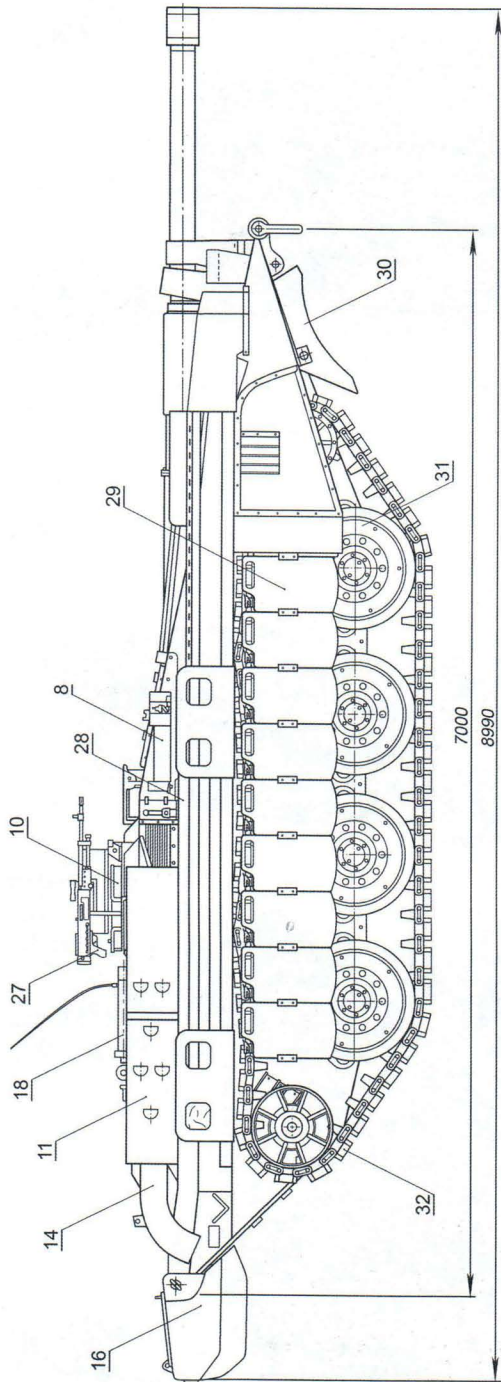
Основной боевой танк Швеции Bofors Strv-103A. Демонстрация машины на танкодроме музея в Бовингтоне



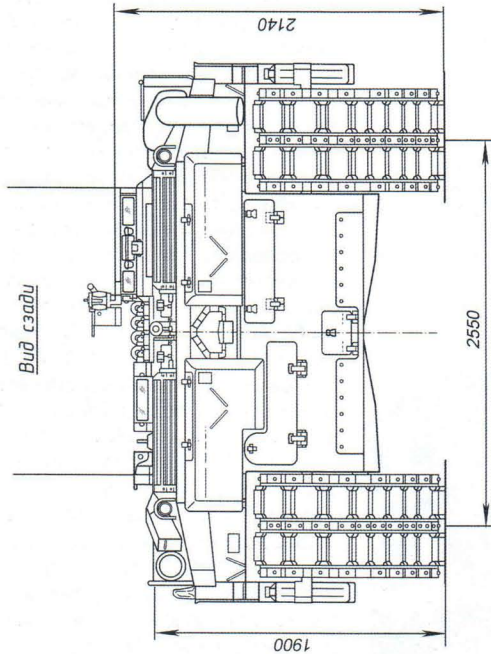
Strv-103A с отвалом



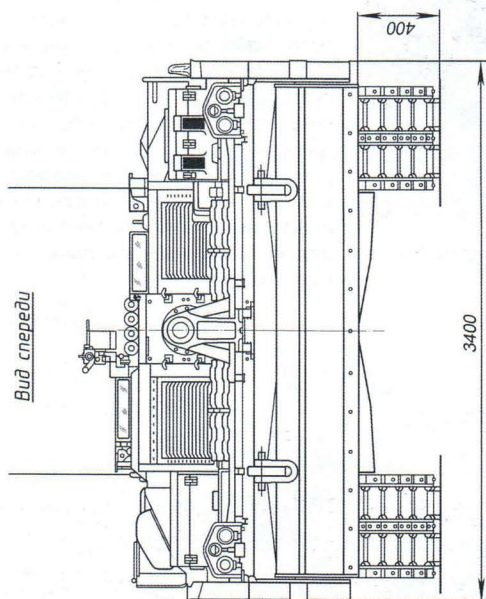
Выход танка Strv-103A на берег после преодоления водной преграды







выброса стреляных гильз; 18 – двухствольный дымовой гранатомёт; 19 – левая заливная горловина; 20 – панчевый инструмент (3 лопаты на весо команду); 21 – перископ ОР-2; 22 – откидные панели моторного отделения; 23 – выхлопное отверстие газовой турбины; 24 – левый надкрыльный спонсон с двумя курсовыми пулемётами; 25 – пом; 26 – основание крепления водонепроницаемой юбки для преодоления водных препятствий; 27 – пулемёт Ksp 58; 28 – укладка пистов для натягивания водонепроницаемого полога-юбки; 29 – бортовой экран из авиационных топливных канистр; 30 – бульдозерный ковш-отвал; 31 – опорный каток; 32 – траки гусеницы



**Основной боевой танк Швеции Strv-103С:**

1 – 105-мм орудие L74; 2 – хомут крепления ствола орудия; 3 – носовые буксирные петли; 4 – штиты противоккумулятивной решётки; 5 – предохранительная скоба фары; 6 – правый надкрыльный ящик; 7 – решётка впускного отверстия системы вентиляции моторного отделения; 8 – воздушный фильтр дизеля; 9 – выпускное отверстие вентиляции силового отделения; 10 – перископы ОР-2; 11 – глушитель; 12 – правая заливная горловина; 13 – решётка радиатора системы охлаждения; 14 – выхлопная труба; 15 – буксирный трос; 16 – внешний топливный бак на 416 л; 17 – люк для

Автомат обеспечивал техническую скорострельность до 15 выстр./мин. Загрузка магазинов осуществлялась вручную через два кормовых люка и занимала 5 – 10 минут.

Вначале, «S-танк» сравнивали с самоходкой «Хетцер» (Hetzer). Однако пушка L7 не идёт ни в какое сравнение с её нарезной 75-мм PaK 39/2. Немецкая САУ имела практическую скорострельность один выстрел в 45 – 55 с, её снаряд не пробивал лобовую броню новых советских и американских танков. Strv-103 же стал более грозным противником.

На прототипе стояло только два курсовых пулемёта, но вскоре шведы уяснили, что машина беззащитна с кормовых и бортовых секторов, и установили третий пулемёт на командирской башенке. Все пулемёты Ksp 58 калибра 7,62 мм – лицензионный вариант бельгийского FN MAG 58, в основу которого был положен немецкий MG42.

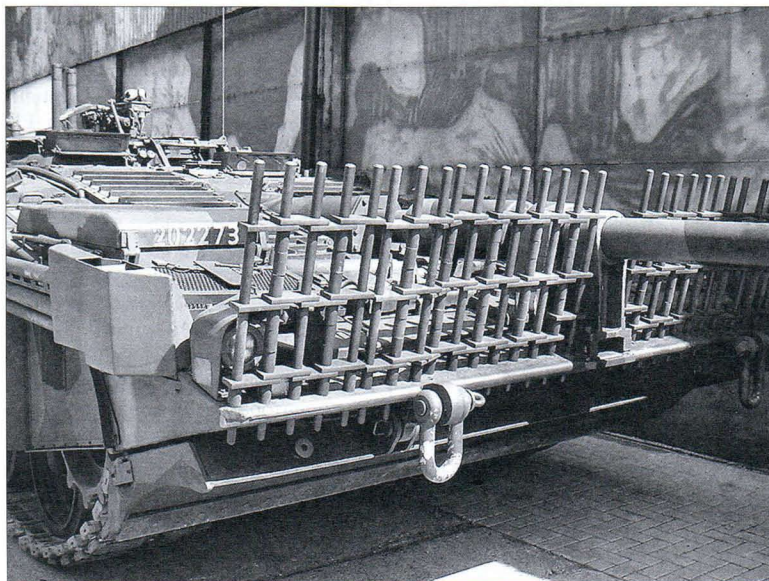
Корпус Strv-103 сварили из стальной катаной гомогенной брони. В те годы во всём мире обсуждалась возможность создания машин с алюминиевой и даже пластмассовой бронёй, но в Strv-103, наполненном новыми и нетрадиционными решениями, шведы оказались разумными консерваторами. Лобовая броня в верхней части корпуса имеет толщину 60 мм и наклон листа 78° к вертикали, в нижней части – 50 мм при наклоне 72°. В то время такое сочетание толщины и рационального угла наклона брони считалось лучшим в мире. Остальные параметры: борт корпуса 38 – 50 мм, корма корпуса 20 – 30 мм, крыша корпуса 25 мм, днище 15 мм.

Помимо рациональных углов наклона броневых листов в пользу шведского танка был и его низкий силуэт. «103-й» на местности представлял собой малозаметную цель высотой по крыше корпуса всего 1900 мм. Для сравнения, его башенные ровесники выглядели куда заметней: M60 (США) – высота 3213 мм, T-62 (СССР) – 2395 мм, «Чифтен» Mk.1 (Великобритания) – 2640 мм, AMX-30 (Франция) – 2290 мм.

Очевидно, что шведский танк «карликом» не был, но он оказался ниже своих аналогов.

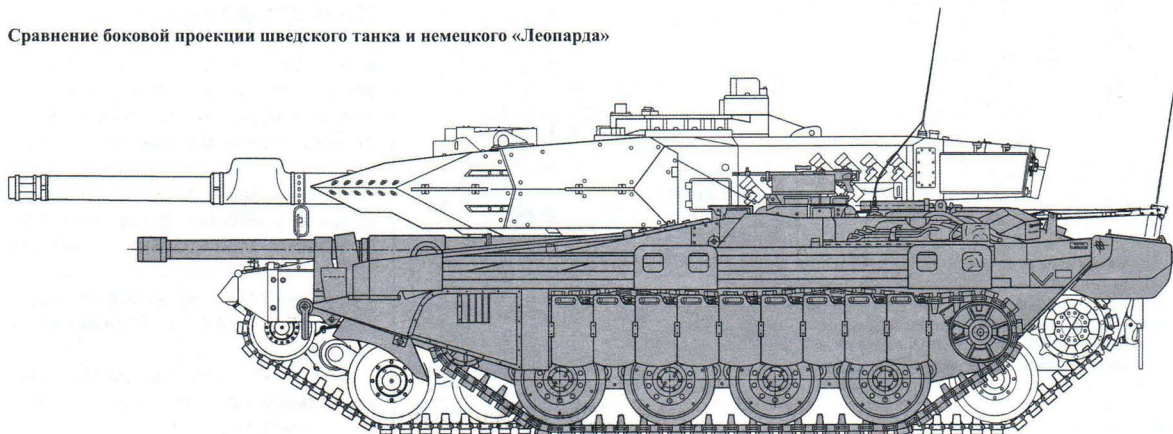
## ОСНОВНЫЕ ДАННЫЕ ТАНКА Strv-103A

Тип танка	Strv-103A
Боевая масса, т	39
Экипаж, чел.	3
Длина, мм	7000
Ширина, мм	3400
Высота, мм	2140
Клиренс, мм	400
Вооружение	105-мм нарезная пушка L 74, три 7,62-мм пулемёта Ksp 58
Запас хода, км	390
Преодолеваемые препятствия, м:	
– высота стенки	0,9
– ширина рва	2,3
– угол подъёма, град	30



Противокумулятивная решётка из бронестали крепится спереди на лобовом листе. Выдерживает попадания четырёх ПТУР (1992 г.)

Сравнение боковой проекции шведского танка и немецкого «Леопарда»



Важнейшим агрегатом боевой гусеничной машины является её двигатель. После фантастических успехов советского танкостроения в годы Второй мировой войны долгое время у разработчиков доминировала мода на дизели, которые в дальнейшем сменились многотопливными двигателями. Но и в этом вопросе шведы приняли для своего «S-танка» нетрадиционное решение: на нём установили комбинированную силовую установку, состоящую из основного дизельного двигателя «Роллс-Ройс» K.60 мощностью 240 л.с. и вспомогательного газотурбинного двигателя ГТД «Боинг» 502-10МА мощностью 490 л.с. ГТД был связан с дизелем механическим редуктором и подключался к нему при движении машины в сложных условиях. Он мог использоваться и для запуска дизеля зимой. Максимальная скорость Strv-103 с такой установкой составляла 50 км/ч. По сравнению с 35 км/ч «Центуриона» это был качественный скачок. Запас хода по шоссе составлял 390 км (у «Центуриона» – 190 км).

Гидромеханическая трансмиссия DRH-1M фирмы «Вольво» включала в себя гидротрансформатор, коробку передач и механизм поворота с гидравлической передачей в дополнительном приводе. В коробке скоростей были две передачи переднего хода и две – заднего, при этом движение могло осуществляться с равной скоростью как вперёд, так и назад – танк в этом случае вёл радист, имеющий все необходимые для этого органы управления и приборы наблюдения.

Подвеска Strv-103 – индивидуальная регулируемая гидропневматическая, позволяющая изменять положение опорных катков (унифицированных с катками «центрионов») относительно корпуса и устанавливать корпус для наведения вооружения на цель в вертикальной плоскости. Поскольку наведение пушки по горизонту требовало быстрого вращения танка на месте, то для уменьшения сопротивления его повороту длину опорной поверхности уменьшили до 2,85 м, причём её можно было ещё более сократить при подъёме крайних катков.

### МОДИФИКАЦИИ ТАНКА

**Strv-103A** (1966 г.) – первый серийный вариант. Боевая масса 39 т. Все машины модификации «А» впоследствии модернизировали до стандарта Strv-103B.

**Strv-103B** (1969 г.) – силовая установка повышенной мощности (ГТД «Боинг» 553), лазерный дальномер, интегрированный в прицел командира, водонепроницаемые наращиваемые борта для преодоления водных преград, оборудование самокапывания (бульдозер). Спаренный с пушкой пристрелочный пулемёт демонтирован.

**Strv-103C** (1986 – 1989 гг.) – модернизированный Strv-103B, прошедший дальнейшую модернизацию. Установлены система управления огнём с цифровым баллистическим вычислителем и новым прицелом наводчика с лазерным дальномером Simrad, многотопливный дизель «Детройт» 6V-53T мощностью 232 л.с., усовершенствованная автоматическая трансмиссия с тремя передачами вперёд и двумя назад, двухствольный 71-мм гранатомёт Vofors Lugaп для осветительных ракет, новые радиаторы системы охлаждения, глушитель, генератор, 18 дополнительных топливных баков по бортам корпуса (по 9 на борт), новые задние навесные баки увеличенного объёма. С 1992 г. – приспособления для крепления дополнительной брони в лобовой части корпуса, включая динамическую и модульную, и система защиты от оружия массового поражения. Боевая масса 42,5 т.



Гидропневматическая регулируемая подвеска Strv-103A позволяет наводить пушку на цель наклоном корпуса

Танк с 1966 г. состоял на вооружении шведской армии. С момента своего появления танк Strv-103 привлекал к себе пристальное внимание танкостроителей всего мира: Он оказался первым основным боевым танком с автоматическим 105-мм орудием, экипажем из трёх человек, и способным преодолевать водные преграды вплавь. В середине 1970-х гг. Strv-103B проходил испытания в США, Великобритании и ФРГ.

Вместе с тем, опыт учений шведской армии и испытаний за рубежом показал, что невозможность ведения прицельного огня с ходу является

существенным недостатком танка в условиях современного боя. С середины 1990-х гг., по мере поступления в войска немецких танков «Леопард» 2A5, Strv-103B и -103C сняли с вооружения.

Бывают в танкостроении передовые конструкции, опережающие время. Бывают параллельные ветви развития, а бывают перпендикулярные, показывающие тупиковость заложенных концепций. Вероятно, именно таким был основной и весьма интересный танк Strv-103.

Л. КАЩЕВ

**И**стория московского автозавода имени Лихачёва ведёт своё начало с 1916 года, когда на московской окраине началось строительство завода с названием АМО (Автомобильное Московское Общество), который предназначался для производства лицензионных грузовиков FIAT и штабных легковых автомобилей фирмы Hotchkiss.

В период с 1924 по 1931 год завод собирал грузовики АМО-Ф15 по образцу автомобилей фирмы FIAT.

В 1931 году, после масштабной реконструкции, предприятие получило название ЗИС («Завод имени Сталина»), выпускавшее грузовики ЗИС-5 и ЗИС-6, а также автобусы на их базе. И, наконец, в 1956 году предприятие было ещё раз переименовано – на этот раз в память Ивана Алексеевича Лихачёва, бессменного директора автозавода в течение 25 лет.



# ЛЕГЕНДА СОВЕТСКОГО АВТОПРОМА

## Грузовой автомобиль ЗИЛ-130

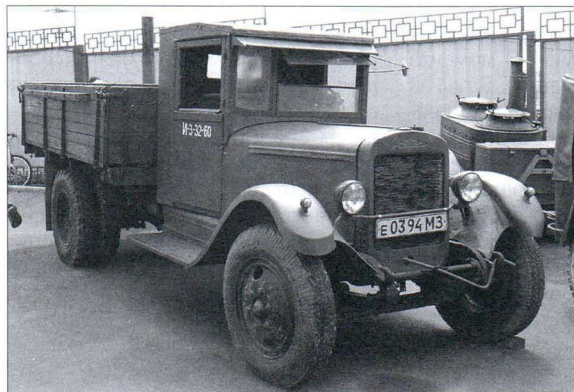
Необходимость в новом грузовике взамен довоенного старичка ЗИС-5 и послевоенных машин-близнецов ЗИС-150 и ЗИЛ-164 стала ощущаться в нашей стране в начале 1950 годов. И уже в 1953 году на московском автозаводе имени Сталина под руководством главного

конструктора предприятия А. Кривера началась разработка нового грузового автомобиля ЗИС-125 (по заводской конструкторской документации – ЗИС-150М).

Тремя годами позже, в декабре 1956 года, был изготовлен первый опытный образец машины грузо-

подъёмностью 4 тонны с кабиной совершенно иного дизайна, которая получила название, вошедшее в золотой фонд отечественного автопрома – ЗИЛ-130.

Опытный экземпляр успешно прошёл заводские испытания, а в феврале 1961 года было утвержде-



Грузовой автомобиль ЗИС-5 (1933 год)



Послевоенный грузовик ЗИС-150 (1947 год)

но проектное здание на освоение производства, основной частью которого была комплексная реконструкция предприятия. В соответствии с этим заданием ЗИЛУ предстояло в ближайшие два года без остановки конвейера перейти на выпуск грузовиков ЗИЛ-130.

Для организации серийного производства нового грузовика заводу пришлось проделать гигантскую работу – одних только пресс-форм на нём было изготовлено 3600 штук, не менее 10 000 приспособлений и свыше 37 000 единиц различных специализированных инструментов. Помимо этого, предприятиям-смежникам пришлось освоить производство высокооктанового бензина, моторных масел новых сортов, а также высококачественных пластмасс, лакокрасочных, резинотехнических и обивочных материалов.

Первые серии автомобилей ЗИЛ-130 оснащались экспериментальными карбюраторными V-образными 135-сильными «шестёрками» рабочим объёмом 5,2 л. В 1965 году с конвейера стали сходить автомобили с изменёнными кабиной и оперением, оснащённые шестицилиндровыми рядными верхнеклапанными моторами ЗИС-120 мощностью 140 л.с., однако характеристики этого двигателя не подходили для тяжёлого грузового автомобиля.

Существенно лучшие характеристики оказались у экспериментального карбюраторного V-образного 6-литрового 8-цилиндрового мотора с развалом цилиндров в 90 градусов, сделанного по образцу двига-

теля правительственного лимузина ЗИЛ-111. В дальнейшем этот мотор, также получивший название ЗИЛ-130, унифицировали с двигателем ЗИЛ-375, которым оснащались трёхосные грузовики «Урал» и городские автобусы.

Помимо вполне современного мотора, новый грузовик впервые в отечественной автомобильной промышленности был оборудован гидросилителем рулевого управления, синхронизаторами в коробке передач, шарнирами карданной передачи новой конструкции, омывателем лобового стекла и предпусковым подогревателем двигателя. Кроме этого, ЗИЛ-130 был оснащён вполне комфортабельной трёхместной кабиной с эффективной системой вентиляции и отопления, панорамным лобовым стеклом и капотом моторного отсека аллигаторного типа. ЗИЛ-130 стал первым отечественным автомобилем, в окраске которого появились «штатские», отличные от цвета хаки цвета – белый и голубой, до этого в защитные цвета окрашивались практически все грузовики.

ЗИЛ-130 первого выпуска массой 4300 кг развивал скорость до 90 км/ч и на 100 км пути расходовал 28 лит-ров бензина. Ко всему, автомобиль мог буксировать 8-тонный прицеп.

Возвращаясь к истории создания грузовика, стоит упомянуть, что в 1962 году по обходной технологии были собраны первые пять предсерийных ЗИЛ-130 и переданы для опытной эксплуатации на Ярославский шинный завод. Годом позже с главного конвейера стали вы-

ходить небольшие серии ЗИЛ-130, а в 1964 году, после завершения масштабной реконструкции завода, началось массовое производство грузовиков.

Проектное задание предусматривало выпуск не только базовой машины, но и целого семейства автомобилей на базе ЗИЛ-130 – седельного тягача ЗИЛ-130В, длиннобазного бортового грузовика ЗИЛ-130Г с увеличенной до 4500 мм колёсной базой, строительного и сельскохозяйственного самосвалов, бортового ЗИЛ-130А для работы с прицепами, газобаллонного ЗИЛ-138 и многих других моделей. Помимо этого, завод освоил выпуск полноприводного трёхосного грузового автомобиля ЗИЛ-131 грузоподъёмностью 3,5 тонны, унифицированного с базовым ЗИЛ-130. На базе последнего производились седельные тягачи ЗИЛ-131В и ЗИЛ-131Н.

В 1958 году вместо всех этих моторов машину оснастили экспериментальным карбюраторным V-образным 6-литровым 8-цилиндровым двигателем с развалом цилиндров в 90 градусов, унифицированным с двигателем ЗИЛ-375.

После завершения госиспытаний на Ярославском шинном заводе началась отработка сборочного процесса, для чего в Ярославль были отправлены несколько десятков грузовиков, собранных на ЗИЛе по обходной технологии.

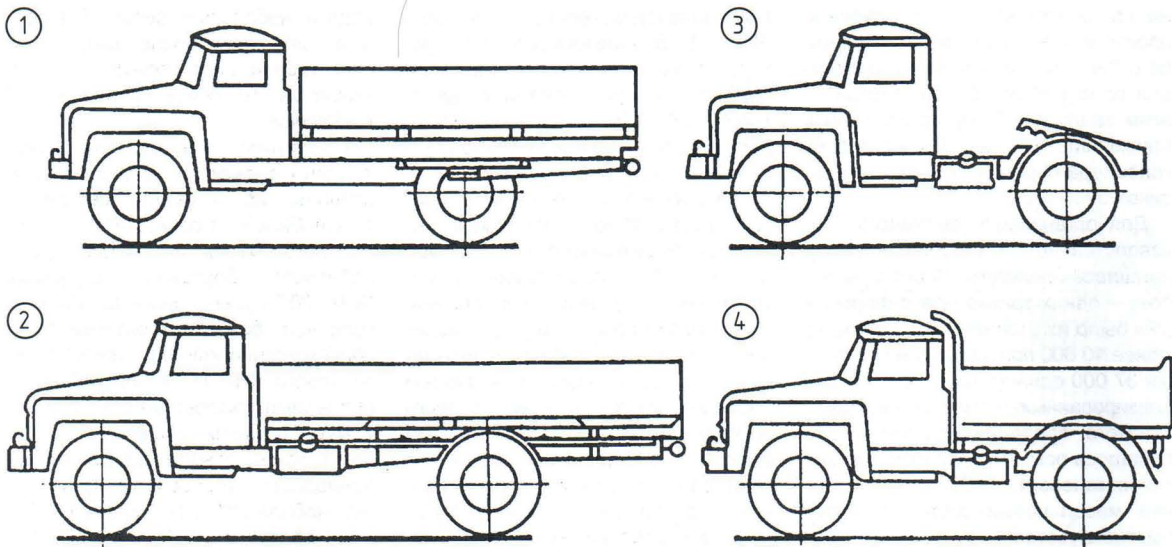
В 1963 году серийный ЗИЛ-130 был направлен на Лейпцигскую ярмарку, где грузовик и его создатели были удостоены диплома и золотой медали.



Грузовик ЗИЛ-164 выпуска 1957 года



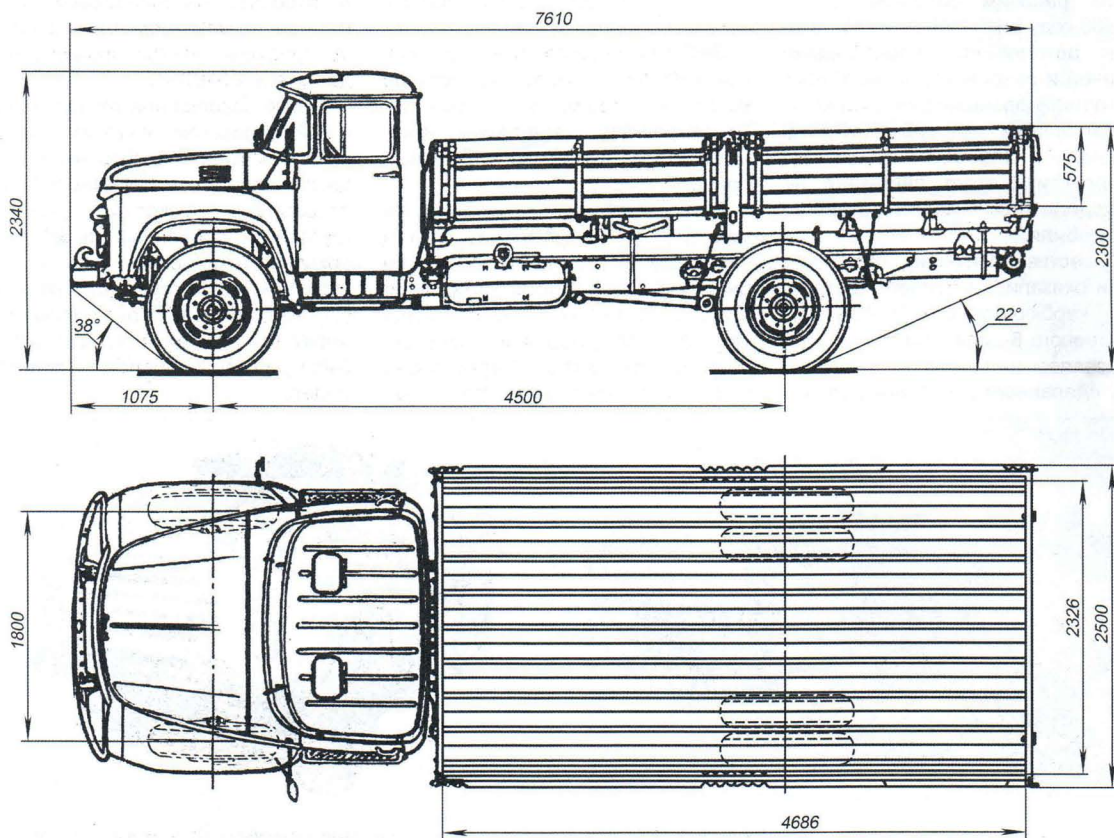
Грузовой автомобиль ЗИЛ-130 выпуска 1964 года

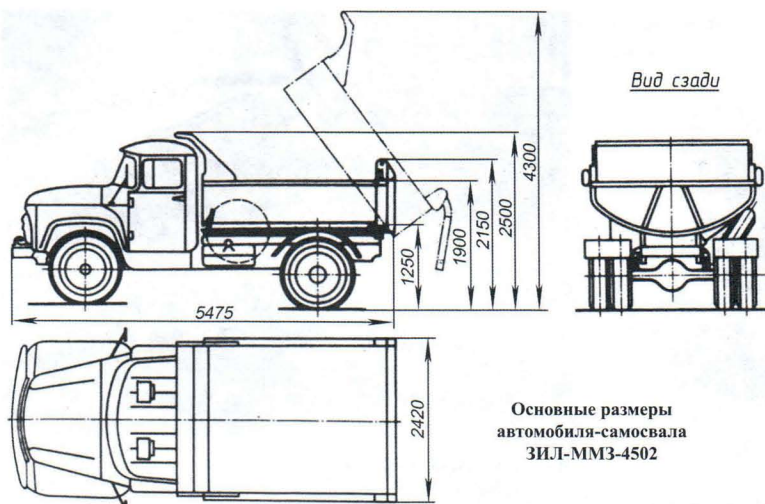


**Основные модификации ЗИЛ-130:**

1 – бортовой грузовой автомобиль ЗИЛ-130 грузоподъемностью 5 тонн; 2 – бортовой длиннобазный автомобиль ЗИЛ-130Г; 3 – седельный тягач ЗИЛ-130В-1 с нагрузкой на сцепное устройство 5,4 тонны; 4 – автомобиль-самосвал ЗИЛ-ММЗ-4502 грузоподъемностью 5,25 тонны

**Пятитонный грузовой автомобиль ЗИЛ-130Г выпуска 1965 года**





### Технические характеристики автомобиля ЗИЛ-130

Грузоподъёмность, кг.....	5 000
Масса буксируемого прицепа, кг.....	8 000
Собственная масса автомобиля в снаряжённом состоянии, кг.....	4 300
Полная масса, кг.....	9 525
Дорожный просвет, мм:	
– под передней осью.....	340
– под задней осью.....	270
Максимальная скорость, км/ч.....	90
Контрольный расход топлива, л/100 км.....	28
Максимальная мощность двигателя, л.с.....	150
Вместимость топливного бака, л.....	170

Многоэтапная доводка узлов и агрегатов ЗИЛ-130, испытание нескольких десятков опытных образцов автомобиля, отработка семи десятков двигателей различной конструкции и сотни коробок переключения передач – всё это способствовало тому, что на конвейере в итоге оказалась качественно новая модель среднетоннажного автомобиля, который по своим техническим характеристикам и эксплуатационным качествам находился в одном ряду с европейскими и американскими автомобилями. В 1973 году решением аттестационной комиссии ЗИЛ-130 получил Государственный Знак качества.

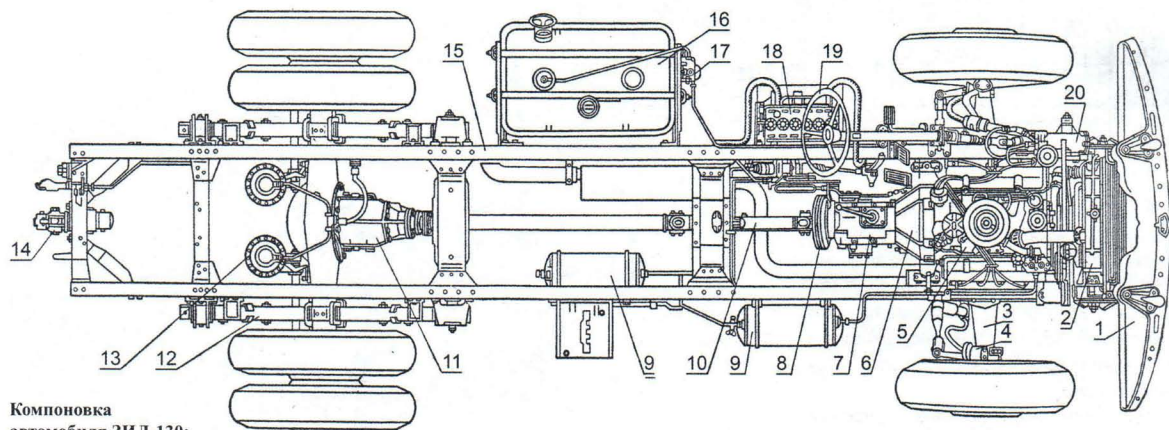
В период выпуска ЗИЛ-130 неоднократно модернизировался. Так,

в 1977 году грузоподъёмность грузовика была увеличена с 5 до 6 тонн, полная масса буксируемого прицепа достигла 8 тонн, а в 1978 году была изменена облицовка радиатора – модернизированная машина получила обозначение ЗИЛ-130-76. Автомобили комплектовались гипоидной главной передачей, отдельным пневмоприводом тормозов, новым приборным щитком и изменённой решёткой радиатора. До 1994 года завод выпустил 3 366 503 автомобиля типа ЗИЛ-130.

Надёжность конструкции ЗИЛ-130, а также неприхотливость его в обслуживании в немалой степени способствовала его экспорту. В связи с

этим завод разработал экспортные варианты грузовика для стран с различными климатическими условиями. По специальным заказам покупатель мог заказать автомобиль с английским дизелем Perkins, с третьей неведущей осью, позволявшей довести грузоподъёмность машины до 8 тонн. В ближневосточные страны поставлялись длиннобазные автобусные шасси, которые оснащались кузовами на небольших местных предприятиях.

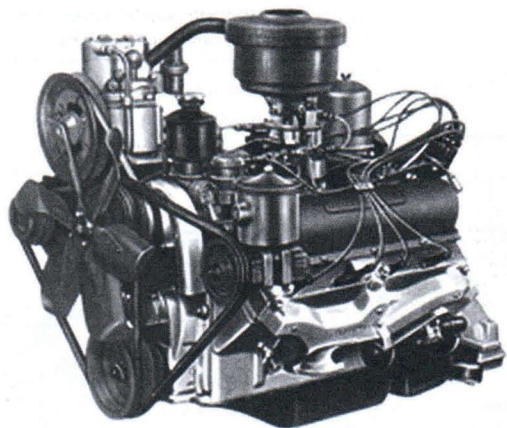
Тем не менее, машина постепенно переставала удовлетворять современным требованиям, и с 1986 года ЗИЛ приступил к выпуску более совершенного автомобиля ЗИЛ-4331 с дизельным двигателем.



#### Компоновка автомобиля ЗИЛ-130:

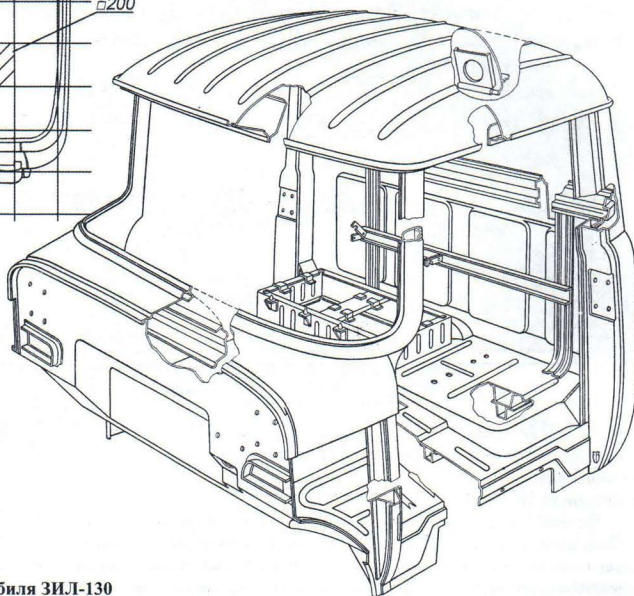
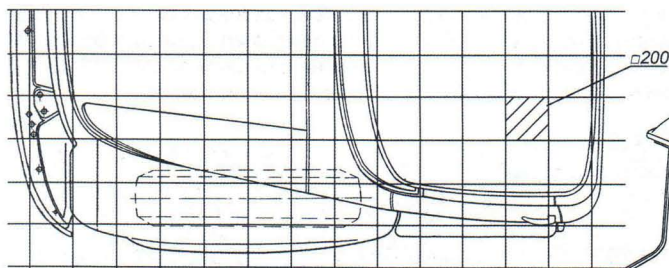
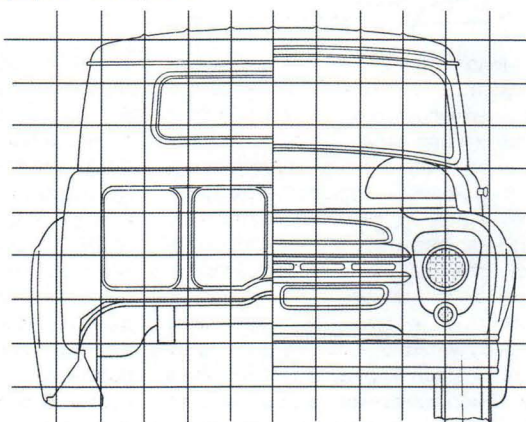
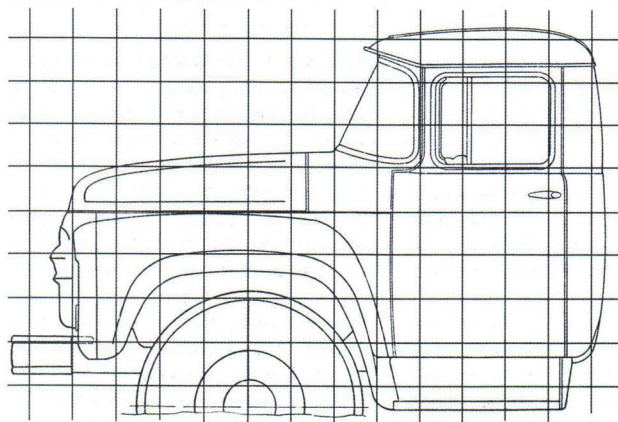
1 – передний бампер; 2 – радиатор; 3 – передняя ось с подвеской; 4 – тормозные камеры передних колёс; 5 – двигатель; 6 – сцепление; 7 – коробка переключения передач; 8 – центральный тормоз; 9 – воздушный баллон тормозной системы; 10 – карданная передача; 11 – задний (ведущий) мост;

12 – задняя рессорная подвеска; 13 – тормозные камеры задних колёс; 14 – буксирное устройство; 15 – рама; 16 – топливный бак; 17 – топливный фильтр; 18 – аккумуляторная батарея; 19 – рулевое колесо; 20 – гидросилулятор рулевого управления



Двигатель автомобиля ЗИЛ-130

Интерьер кабины водителя

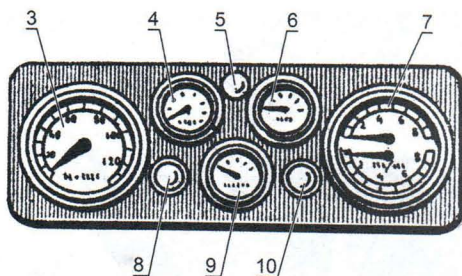
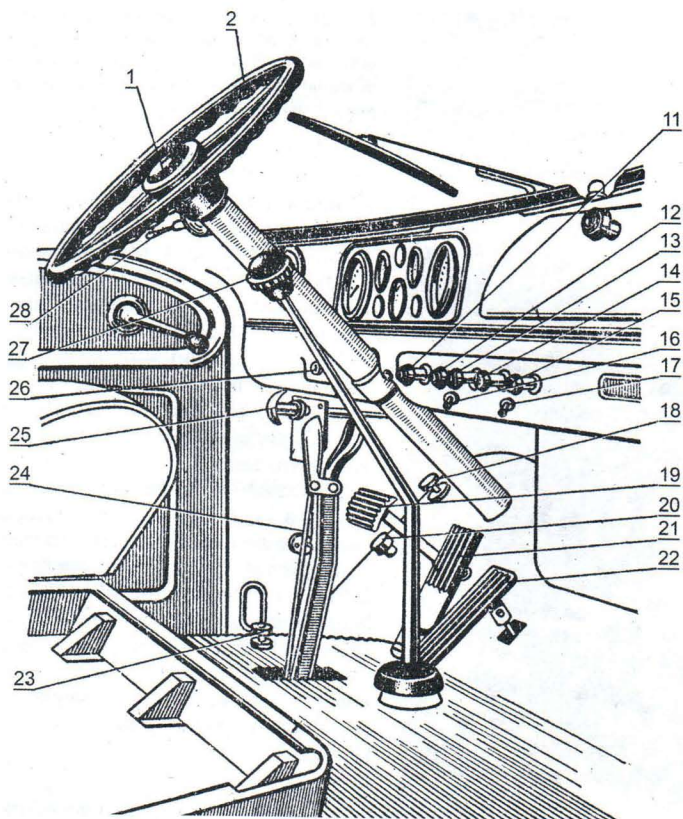


Последний ЗИЛ-130 был собран на головном заводе в Москве 30 декабря 1994 года, а производство «130-го» было передано на филиал ЗИЛа, Уральский автомоторный завод (УАМЗ, позднее получивший аббревиатуру АМУР) в городе Новоуральске.

На этом автозаводе грузовик типа ЗИЛ-130 начали выпускать с кабиной и капотом от трёхосного полноприводного автомобиля ЗИЛ-131 под названием УАМЗ-43140

Кабина автомобиля ЗИЛ-130





### Органы управления и контрольные приборы автомобиля ЗИЛ-130

1 – кнопка сигнала; 2 – рулевое колесо; 3 – спидометр; 4 – указатель уровня топлива; 5 – контрольная лампа зарядки аккумуляторной батареи; 6 – указатель давления масла; 7 – манометр тормозной системы; 8 – контрольная лампа указателей поворота; 9 – указатель температуры охлаждающей жидкости; 10 – лампа аварийного перегрева охлаждающей жидкости; 11 – ручка главного переключателя света; 12 – кнопка управления воздушной заслонкой карбюратора; 13 – кнопка управления дроссельной заслонкой карбюратора; 14 – головка крана управления стеклоочистителем; 15 – рукоятка отопителя кабины; 16 – переключатель электродвигателя отопителя; 17 – выключатель плафона кабины; 18 – педаль обмыва ветрового стекла; 19 – педаль сцепления; 20 – ножной переключатель света; 21 – педаль тормоза; 22 – педаль управления дроссельной заслонкой карбюратора; 23 – кнопка включателя воздушного сигнала; 24 – рычаг ручного тормоза; 25 – рукоятка управления жалюзи радиатора; 26 – замок зажигания; 27 – рычаг переключения передач; 28 – переключатель указателей поворота

## ЗАЯВКА

на приобретение изданий редакции журнала «Моделист-конструктор» (только для регионов России)

Прошу выслать (ПОСЛЕ ПОЛУЧЕНИЯ ОПЛАТЫ) отмеченные мною номера изданий по адресу:.....  
почтовый индекс,

.....  
город, обл., р-н, улица, дом, корпус, кв.

Фамилия, имя, отчество .....

Название издания	2000 г.	2001 г.	2002 г.	2003 г.	2004 г.	2005 г.	2006 г.	2007 г.	2008 г.	2009 г.	2010 г.	2011 г.	2012 г.
«Моделист-конструктор»	134567 89101112	1234567 89101112	124567 89101112	1234567 89101112	1234567 89101112	1234567 89101112	1234567 89101112	1234567 89101112	14567 89101112	1234567 89101112	1234567 89101112	1234567 89101112	1234567 89101112
«Морская коллекция»	456	123456	123456	1234567 89	1234567 89101112	1234567 89101112	1234567 89	1234567 89	1234567 89101112	1234567 89101112	1234567 89101112	1234567 89101112	1234567 89101112
«Морская коллекция» (дополнительные выпуски)				—	—	—	—	—	—	—	123	123	—
«Броне-коллекция»	45	123456	12456	123456	123456	123456	123456	123456	123456	123456	123456	123456	12345
«Авиа-коллекция»	—	—	—	123	123456	123456	1234567 89101112	1234567 89101112	1234567 89101112	1234567 89101112	1234567 89101112	1234567 89101112	1234567 89101112
Название издания	1996 г.	1997 г.	1998 г.	1999 г.	2000 г.	2001 г.	2002 г.	2003 г.	Название издания	1995 г.	1996 г.	1997 г.	—
«Мастер на все руки»	123456	123456	1234567 891011-12	456	456	123456	123456	123456	«Техно ХОББИ»	123	123456	123	—

Имеются также отдельные номера журнала «Моделист-конструктор» за 1993 г. (№ 4, 5, 6), 1994 г. (№ 9, 10, 11, 12), 1995 г. (№ 1, 2, 3, 4, 6, 7, 8, 9, 10, 11, 12), 1996 г. (№ 2, 3, 4, 5, 6, 7, 8, 9, 10, 11, 12), 1997 г. (№ 1, 2, 3, 4, 5, 6, 7, 8, 9, 10, 11, 12), 1998 г. (№ 1, 2, 3, 4, 5, 6, 7, 8, 9, 10), 1999 г. (№ 1, 7, 8, 9, 10). А также «Бронеколлекция» за 1996 г. (№ 6), 1997 г. (№ 1, 6), «Морская коллекция» за 1997 г. (№ 1, 2, 4, 6), 1998 г. (№ 3). Все интересующие Вас номера изданий обведите кружком и отправьте в адрес редакции заявку и почтовый конверт с маркой и Вашим адресом.



Грузовик выпускался заводом имени Лихачёва тридцать лет, всего за это время было собрано 3 388 312 автомобилей, ставших основной «рабочей лошадкой» отечественной промышленности

(в наши дни – АМУР-43140) или грузового автомобиля следующего поколения ЗИЛ-4331. Машина оснащается V-образным 8-цилиндровым 6-литровым карбюраторным двигателем ЗИЛ-508.10 мощностью 150 л.с. Производится также версия машины с бортовой платформой и 132-сильным дизелем ЗИЛ-0550 или 108-сильным дизелем Минского моторного завода.

В последние несколько лет на ЗИЛе в небольших количествах вновь начали выпускать недорогие и надёжные грузовые автомобили ЗИЛ-130 под названием ЗИЛ-433360. Машина оснащается более комфортабельной кабиной от дизельного грузовика ЗИЛ-4331. При необходимости завод может установить на машину экономичный дизель Д-245.9.

Игорь ЕВСТРАТОВ

### ЗАЯВКА

на приобретение изданий редакции журнала «Моделист-конструктор» (для регионов России)

Специальные выпуски	«Бронекolleкция»:	«Бронетанковая техника Третьего рейха» «Лёгкий танк Т-26» «Броневомобили Красной Армии. 1918—1945» «Плавающий танк ПТ-76» «Бронетанковая техника Красной Армии. 1939—1945» «Чёрная кошка «Панцерваффе» «Огнемётные танки» «Боевые машины десанта» «Автомобили Красной Армии. 1941—1945» «Отечественные колёсные бронетранспортёры» «Трофеи Вермахта»	Вышел в августе 2002 г. Вышел в январе 2003 г. Вышел в ноябре 2003 г. Вышел в марте 2004 г. Вышел в сентябре 2004 г. Вышел в феврале 2005 г. Вышел в ноябре 2005 г. Вышел в мае 2006 г. Вышел в октябре 2006 г. Вышел в мае 2007 г. Вышел в ноябре 2007 г.
	«Моделист-конструктор»:	«Истребители. 1939—1945» «Бомбардировщики. 1939—1945» «Ближние разведчики, корректировщики и штурмовики. 1939—1945» «Гидросамолёты. 1939—1945» «Свайрейдер: от Кореи до Вьетнама» «Летающие крылья Джона Нортропа» «Морские самолёты палубного и берегового базирования» «Миражи» над Францией» «Военно-транспортные самолёты. 1939—1945» «Реактивные в Корее» «Дальние и высотные разведчики. 1939—1945» «Корейский полигон» «Самолёты стратегической разведки» «МиГ-21 против F-4 Phantom» «Взлёт по вертикали» «Бриллианты британской короны» «Бомбардировщики серии «V»	Вышел в сентябре 2002 г. Вышел в октябре 2002 г. Вышел в марте 2003 г. Вышел в августе 2003 г. Вышел в октябре 2003 г. Вышел в январе 2004 г. Вышел в феврале 2004 г. Вышел в июле 2004 г. Вышел в августе 2004 г. Вышел в январе 2005 г. Вышел в феврале 2005 г. Вышел в июле 2005 г. Вышел в январе 2006 г. Вышел в июле 2006 г. Вышел в марте 2007 г. Вышел в сентябре 2007 г. Вышел в марте 2008 г.
	«Морская коллекция»:	«Линкоры типа «Панркорт» «Линкоры типа «Айова» «Германские подводные лодки VII серии» «Большие охотники проекта 122а/122бис» «Морские сражения Русско-японской войны. 1904—1905» «Линкоры типа «Саут Дакота» «Быстроходные тральщики типа «Фугас»	Вышел в ноябре 2002 г. Вышел в апреле 2003 г. Вышел в мае 2003 г. Вышел в апреле 2004 г. Вышел в декабре 2004 г. Вышел в апреле 2005 г. Вышел в декабре 2005 г.
	«Авиакolleкция»:	«Самолёты семейства P-5» «Бомбардировщик Ту-2» (ч. I) «Бомбардировщик Ту-2» (ч. II) «Дальний бомбардировщик Ту-16» «Истребитель-бомбардировщик МиГ-27»	Вышел в августе 2005 г. Вышел в мае 2008 г. Вышел в ноябре 2008 г. Вышел в мае 2009 г. Вышел в ноябре 2009 г.



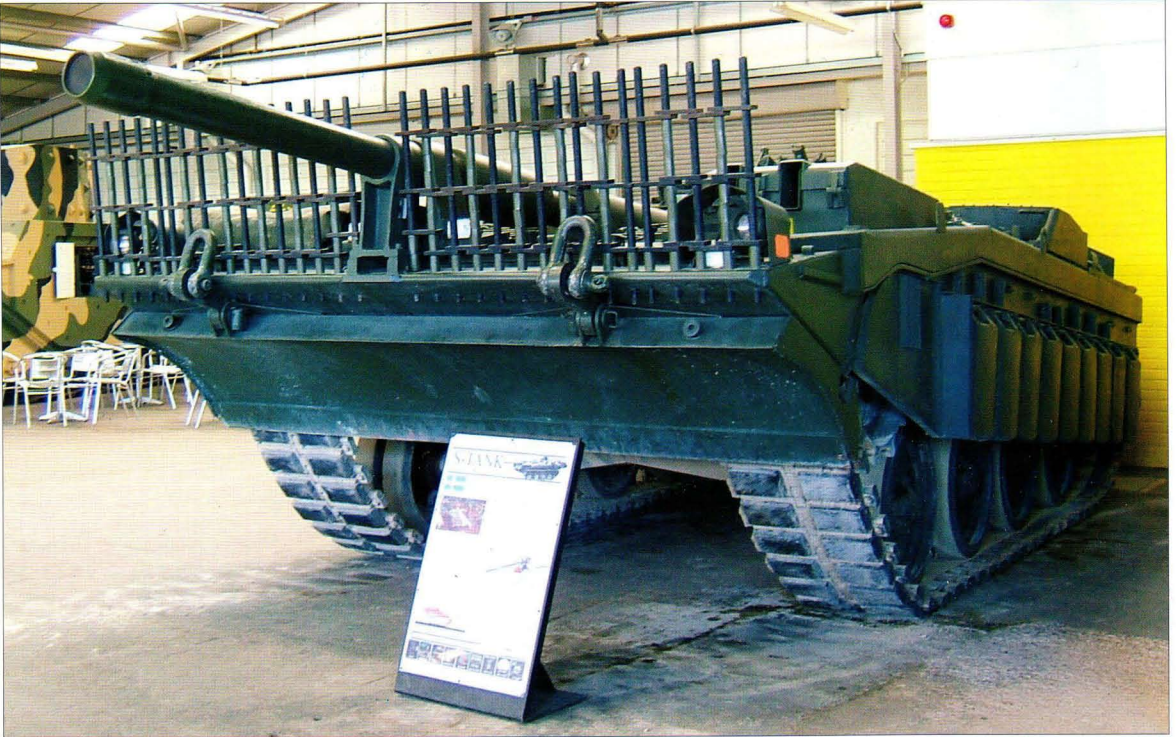
**Бортовой грузовик  
ЗИЛ-4331**



**Перонный автобус  
на базе сидельного тягача  
ЗИЛ-130В1**



**ЗИЛ-130 –  
бортовой грузовик  
выпуска 1964 г.**



*Strv-103A в экспозиции военно-исторического музея в г.Бовингтон (Великобритания)*



*Strv-103C на танкодроме в г.Бовингтон*