

**РАДИОПРИЕМНИК**

*КОРОТКОВОЛНОВИКА-НАБЛЮДАТЕЛЯ*

**„ИШИМ-003-2“**

**ПАСПОРТ**

РАДИОПРИЕМНИК

*Коротковолновика-наблюдателя*

„Ишим-003-2“

П А С П О Р Т

## ВНИМАНИЮ ПОТРЕБИТЕЛЕЙ

При получении радиоприемника проверьте его комплектность. Внимательно ознакомьтесь с описанием и правилами эксплуатации радиоприемника, приведенными ниже.

Не включайте радиоприемник, принесенный из холодного помещения или с улицы в зимнее время, не дав ему обсохнуть и прогреться до комнатной температуры.

В связи с постоянной работой по совершенствованию изделия, повышающей его надежность и улучшающей условия эксплуатации, в конструкцию могут быть внесены изменения, не отраженные в настоящем изделии (конструктивные, электрической схемы, отличия номиналов и типов радиоэлементов).

В данном радиоприемнике содержатся драгоценные металлы: золота - 0,17556 г, серебра - 1,93513 г.

Содержание драгоценных и цветных металлов в составных частях изделия высчитывается по дополнительному запросу.

СО Д Е Р Ж А Н И Е		стр.
1.	НАЗНАЧЕНИЕ ИЗДЕЛИЯ	3
2.	ТЕХНИЧЕСКИЕ ХАРАКТЕРИСТИКИ	3
3.	КОМПЛЕКТНОСТЬ	6
4.	УКАЗАНИЯ МЕР БЕЗОПАСНОСТИ	7
5.	УСТРОЙСТВО И ПРИНЦИП РАБОТЫ	10
5.1.	КОНСТРУКЦИЯ	10
5.2.	ОПИСАНИЕ ЭЛЕКТРИЧЕСКОЙ СХЕМЫ	11
6.	ПОДГОТОВКА ИЗДЕЛИЯ К РАБОТЕ	22
7.	ПОРЯДОК РАБОТЫ	24
8.	ТЕХНИЧЕСКОЕ ОБСЛУЖИВАНИЕ РАДИОПРИЕМНИКА	25
9.	СВИДЕТЕЛЬСТВО О ПРИЕМКЕ	25
10.	ПРИЛОЖЕНИЯ:	26
	Приложение 1. Таблицы режимов	26
	Приложение 2. Намоточные данные трансформатора	28
	Приложение 3. Намоточные данные катушек индуктивности	29
	Приложение 4. Схемы проводов стрелок	34
	Приложение 5. Перечень элементов	35
	Приложение 6. Схема электрическая принципиальная	
11.	ГАРАНТИЙНЫЕ ОБЯЗАТЕЛЬСТВА	57
12.	ГАРАНТИЙНЫЙ ТАЛОН	57
13.	ОТРЫВНОЙ ТАЛОН	61

## I. НАИМЕНОВАНИЕ ИЗДЕЛИЯ

Радиоприемник коротковолновика - наблюдателя предназначен для оборудования коллективных и индивидуальных любительских радиостанций, обеспечивает прием передач радиолобительских станций, работающих с амплитудой (AM), однополосной (SSB) модуляцией и телеграфных сигналов (CW) в диапазоне коротких волн, а также радиостанций с частотной модуляцией в диапазоне (УКВ)

Радиоприемник предназначен для работы в закрытых помещениях при температуре окружающего воздуха ( $25 \pm 15$ ) °С в атмосферном давлении от 86 до 106 кПа.

### 2. ТЕХНИЧЕСКИЕ ХАРАКТЕРИСТИКИ:

#### 2.1. Диапазон принимаемых частот, МГц:

короткие волны	КВ-1	1,83...1,93
короткие волны	КВ-2	3,5...3,65
короткие волны	КВ-3	7...7,1
короткие волны	КВ-4	14...14,35
короткие волны	КВ-5	21,0...21,5
короткие волны	КВ-6	28,0...29,7
ультракороткие волны	УКВ	65...74

2.2. Чувствительность радиоприемника в тлг, мкВ, не хуже: в диапазонах КВ, при соотношении сигнал/шум

1/3 2,5

в диапазоне УКВ при соотношении сигнал/шум

50д/Б 10

2.3. Селективность по зеркальному каналу, дБ, не менее:

в диапазоне УКВ 50

2.4. Селективность по промежуточной частоте на всех диапазонах, дБ, не менее 60

2.5. Селективность по соседнему каналу при расстройке  $\pm 9$  кГц в диапазонах КВ, дБ не менее \_\_\_\_\_ 60.

2.6. Селективность по соседнему каналу в диапазоне УКВ при расстройках на  $\pm 120$  кГц при отношении сигнал - помеха на выходе 20 дБ, отношение помеха - сигнал на входе, дБ, не менее \_\_\_\_\_ 0

2.7. Подавление амплитудной модуляции, в полосе частот  $\pm 50$  кГц от значения несущей частоты при точной настройке, в диапазоне УКВ, дБ, не менее \_\_\_\_\_ 30.

2.8. Напряжение гетеродина на гнездах антенны в диапазоне УКВ, мВ, не более \_\_\_\_\_ 1,5.

2.9. Автоматическая регулировка усиления на диапазонах КВ обеспечивает при изменении напряжения на входе радиоприемника на 60 дБ, изменения напряжения на выходе, дБ, не более \_\_\_\_\_ 4

2.10. Ручная регулировка громкости контрольного выхода обеспечивает изменение выходного напряжения, дБ, не менее \_\_\_\_\_ 50.

2.11. Диапазон воспроизводимых частот основного выхода по электрическому напряжению, при неравномерности 3 дБ, Гц: в диапазоне УКВ \_\_\_\_\_ 30... 15000

2.12. Коэффициент гармоник по основному выходу в зависимости от частоты, %, не более:

в диапазоне УКВ при  $\Delta f$  девиации = 50 кГц ;

до 200 Гц включительно \_\_\_\_\_ 3;

свыше 200 Гц \_\_\_\_\_ 2;

2.13. Точность настройки радиоприемника на частоту принимаемого сигнала должна быть, кГц, не хуже:

в диапазонах КВ \_\_\_\_\_  $\pm 3$ ;

в диапазоне УКВ \_\_\_\_\_  $\pm 50$ .

2.14. Уровень фона по электрическому напряжению, дБ, не хуже \_\_\_\_\_  $-54$

2.15. Промежуточные частоты:

для диапазонов КВ, кГц \_\_\_\_\_  $(465 \pm 2)$ ;

для диапазона УКВ, МГц \_\_\_\_\_  $(10,7 \pm 0,05)$

2.16. Количество фиксированных полос пропускания в диапазонах КВ \_\_\_\_\_ 3.

(узкая полоса «УП» не более 7 кГц;

средняя полоса «СП» не более 11,5 кГц;

широкая полоса «МП» (местный прием) не менее 17 кГц).

2.17. Коэффициент автоматической подстройки частоты (АПЧ) в УКВ диапазоне, не менее \_\_\_\_\_ 4.

2.18. Количество выходов низкой (звуковой) частоты \_\_\_\_\_ 2.

а) основной, нерегулируемый, с выходной мощностью 1 мВт на нагрузке 600 Ом;

б) контрольный, регулируемый, с номинальной выходной мощностью не менее 0,5 Вт на нагрузке 8 Ом (для подключения контрольного громкоговорителя или телефонов).

2.19. Питание радиоприемника от сети переменного тока напряжением  $220 \text{ В} + 10\%$

—  $15\%$  частотой 50; 60 Гц или от

источника постоянного тока напряжением, В...27 (с заземленным минусом).

2.20. Ток потребления от источника 27 В, мА, не более \_\_\_\_\_ 300.

2.21. Потребляемая мощность от сети переменного тока.  
Вт, не более \_\_\_\_\_ 15.

2.22. Габаритные размеры радиоприемника, мм, не более  
405x320x144.

2.23. Масса радиоприемника, кг, не более \_\_\_\_\_ 8,5.

### 3. КОМПЛЕКТНОСТЬ.

Радиоприемник, шт. \_\_\_\_\_ 1

Телефон ТМ-2В, шт. \_\_\_\_\_ 1

Штеккер для подключения антенны, шт. \_\_\_\_\_ 2

Паспорт, экз. \_\_\_\_\_ 1

Комплект запасного имущества \_\_\_\_\_ 1

— в составе:

лампа МН 6,3—0,3 шт. \_\_\_\_\_ 1

Вставка плавкая ВПТ6-2 \_\_\_\_\_ 1

#### 4. УКАЗАНИЯ МЕР БЕЗОПАСНОСТИ.

4.1. Во избежание несчастных случаев нельзя включать радиоприемник в сеть переменного тока при снятом кожухе.

4.2. При питании радиоприемника от сети переменного тока перед заменой плавкой вставки **НЕ ЗАБУДЬТЕ** вынуть вилку сетевого шнура из розетки электросети.

4.3. **НЕ ПРИМЕНЯЙТЕ** самодельных предохранителей — это может привести к выходу радиоприемника из строя.

4.4. Подключение вилки сетевого шнура радиоприемника должно находиться в доступном месте для быстрого отключения радиоприемника от сети переменного тока.

4.5. При неисправности радиоприемника, запах гари и т. д. отключите радиоприемник от сети, при этом не производите повторного включения радиоприемника до установления причины неисправности.

4.6. Прежде чем включить радиоприемник в сеть, надежно заземлите его корпус.



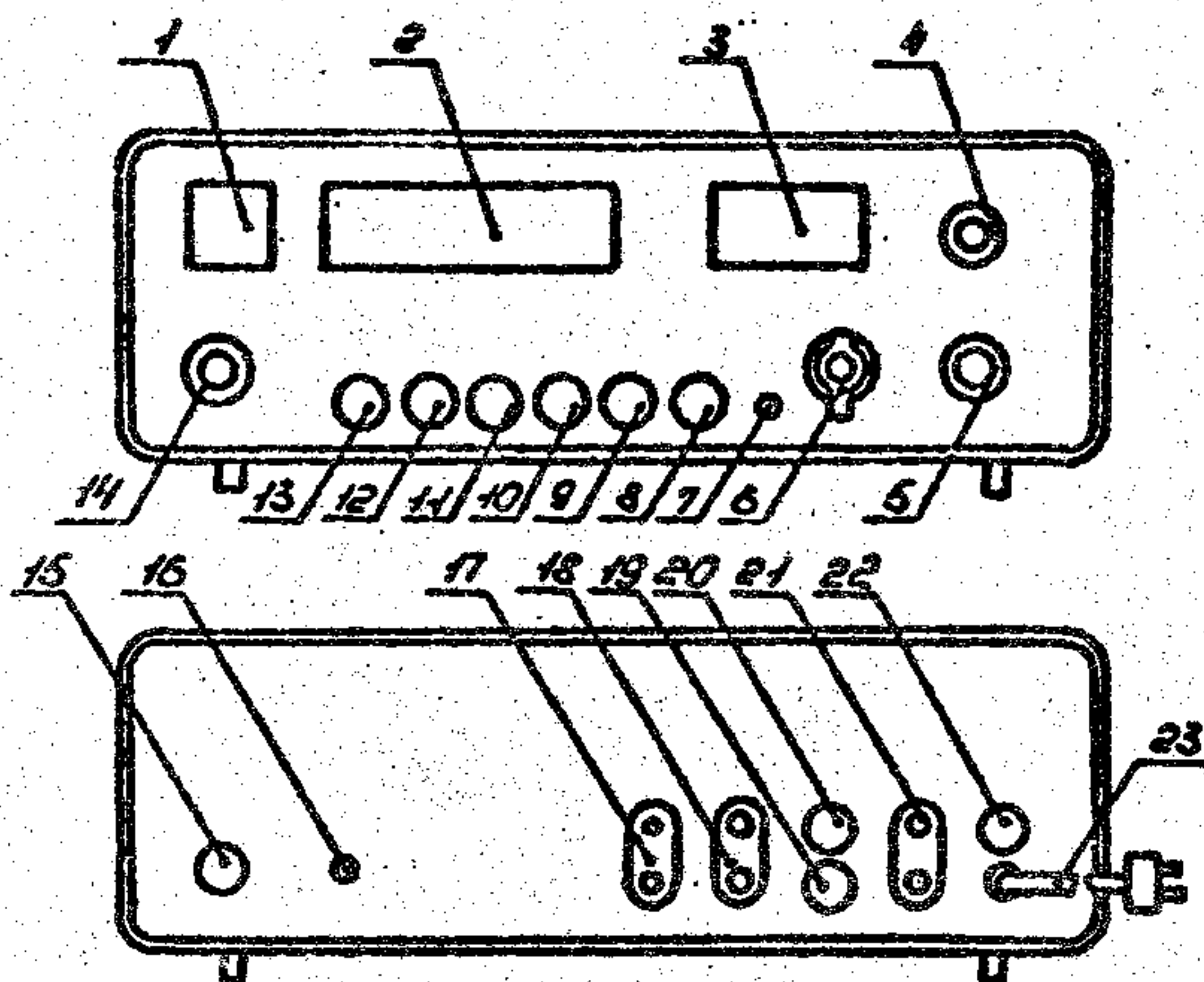


Рис. 1. ОРГАНЫ УПРАВЛЕНИЯ РАДИОПРИЕМНИКОМ

1— индикатор настройки; 2— индикатор ЭСШ; 3— обзорная шкала и указатель диапазонов; 4— ручка настройки КВ; 5— ручка настройки УКВ и расстройка 2-го гетеродина. 6—ручка переключения диапазонов; 7—гнездо включения телефонов; 8,9,10— кнопки переключения полосы ПЧ-АМ; 11— кнопка включения АПЧ, тлг; 12—кнопка включения ЭСШ; 13—кнопка включения сети; 14— регулятор громкости; 15—гнездо включения антенны КВ; 16—клемма заземления; 17—гнездо включения громкоговорителя; 18— гнездо основного выхода НЧ; 19,20— гнезда включения антенны УКВ; 21— вход питания "+ 27В"; 22—предохранитель; 23— шнур питания.

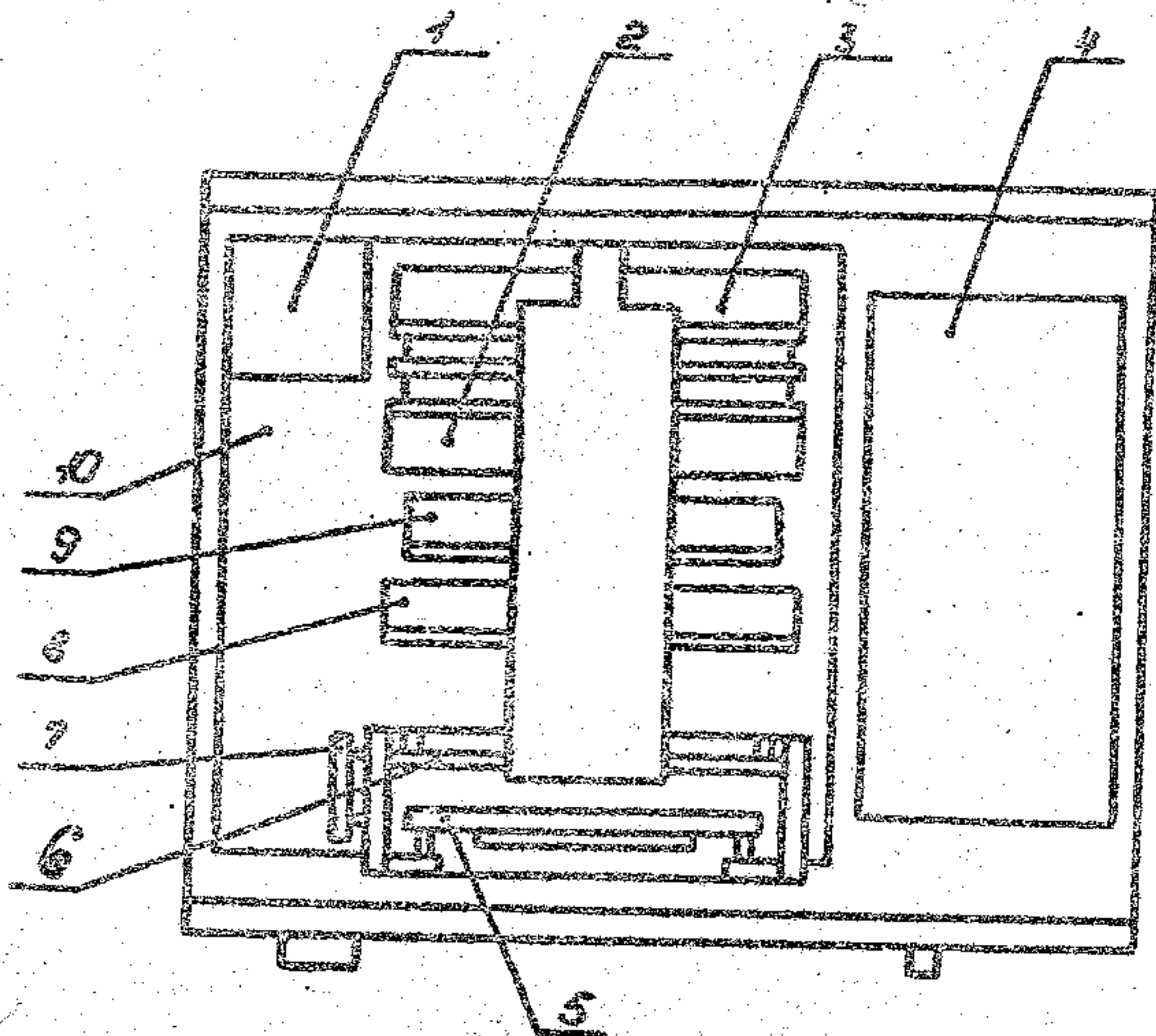


Рис. 2. РАСПОЛОЖЕНИЕ ОСНОВНЫХ УЗЛОВ  
РАДИОПРИЕМНИКА

(вид сверху)

1. Трансформатор питания
2. Плата УКВ.
3. Плата ПЧ-ЧМ.
4. Блок ВЧ.
5. Плата счетчика.
6. Плата автоматики.
7. Плата 2-го гетеродина
8. Плата БП-НЧ
9. Плата ПЧ-АМ
10. Кросс-плата

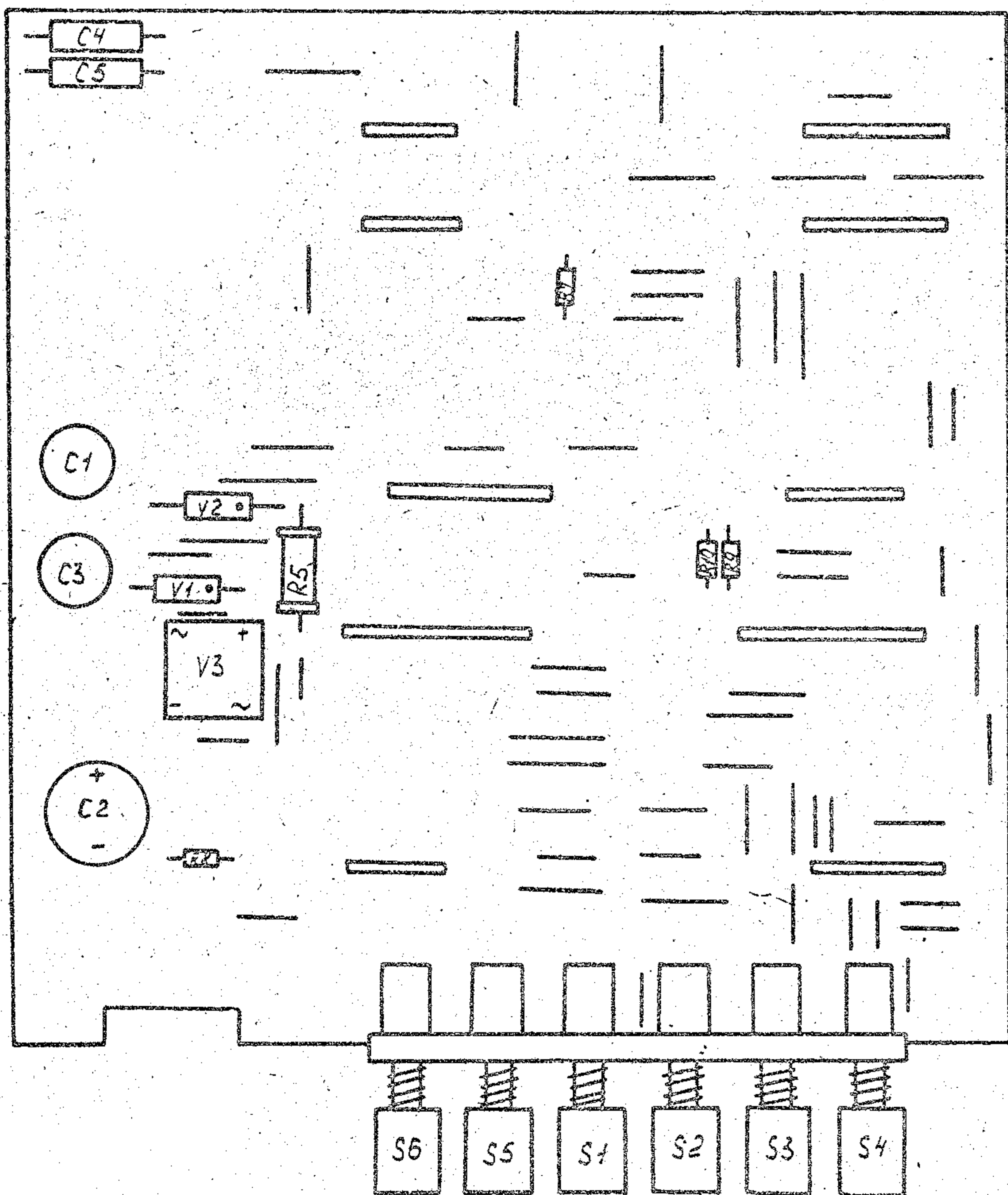


Рис. 3. КРОСС-ПЛАТА

## 5. УСТРОЙСТВО И ПРИНЦИП РАБОТЫ

### 5.1. Конструкция.

5.1.1. Радиоприемник собран, в основном, из функционально-законченных и настроенных блоков, печатных плат. Соединение блоков и плат осуществляется при помощи печатной

кросс-платы, укрепленной на шасси радиоприемника. Расположение блоков и основных узлов в радиоприемнике приведено на рис. 2 и 3.

Расположение элементов на печатных платах приведено на рис. 4...И.

5.1.2. Блок ВЧ, подключенный к кросс-плате при помощи небольшого кросса, представляет собой электрически и механически законченный узел.

Блок ВЧ содержит плату ВЧ, блок КПЕ, переключатель диапазонов барабанного типа и двухскоростной фрикционный верньер.

На блоке укреплено устройство, являющееся указателем включенного диапазона и одновременно обзорной шкалой. На блоке ВЧ также установлен потенциометр с верньером, являющийся элементом настройки блока УКВ и расстройки  $2^{10}$  гетеродина.

5.1.3. Радиоприемник имеет блок электронно-счетной шкалы (ЭСШ) с жидкокристаллическим индикатором, обеспечивающий цифровую индикацию частоты принимаемого сигнала.

5.1.4. Все органы управления радиоприемником выведены на переднюю панель. Назначение органов управления и гнезд приемника приведено на рис. 1.

5.1.5 Плата  $2^{10}$  гетеродина крепится на экране ЭСШ.

## 5.2. ОПИСАНИЕ ЭЛЕКТРИЧЕСКОЙ СХЕМЫ

5.2.1. Радиоприемник представляет собой всеволновый супергетеродина с одним преобразованием частоты с разделными каналами АМ и ЧМ.

В канал АМ входит усилитель высокой частоты, преобразователь, усилитель промежуточной частоты и амплитудный детектор (блок ВЧ и плата ПЧ—АМ), а также смеситель ОБП.

В канал ЧМ входит усилитель ВЧ УКВ диапазона, преобразователь частоты, усилитель промежуточной частоты 10,7 МГц и частотный детектор (плата УКВ и плата ПЧ—ЧМ).

Усилитель низкой частоты, блок питания, индикатор настройки и электронно-счетная шкала являются общими для обоих каналов.

Электрическая схема радиоприемника, перечень элементов и другие сведения приведены в приложениях 1, 2, 3, 4, 5, 6.

5.2.2. Усилитель ВЧ УКВ диапазона и преобразователь (плата УКВ) предназначены для усиления высокочастотных сигналов и преобразования их в сигнал промежуточной час-

тоты 10,7 МГц. Во входной цепи применен одиночный перестраиваемый колебательный контур с индуктивной связью с антенной.

Усилитель высокой частоты 2-каскадный собран на полевых транзисторах V3, V5. Нагрузкой каждого каскада является перестраиваемый колебательный контур.

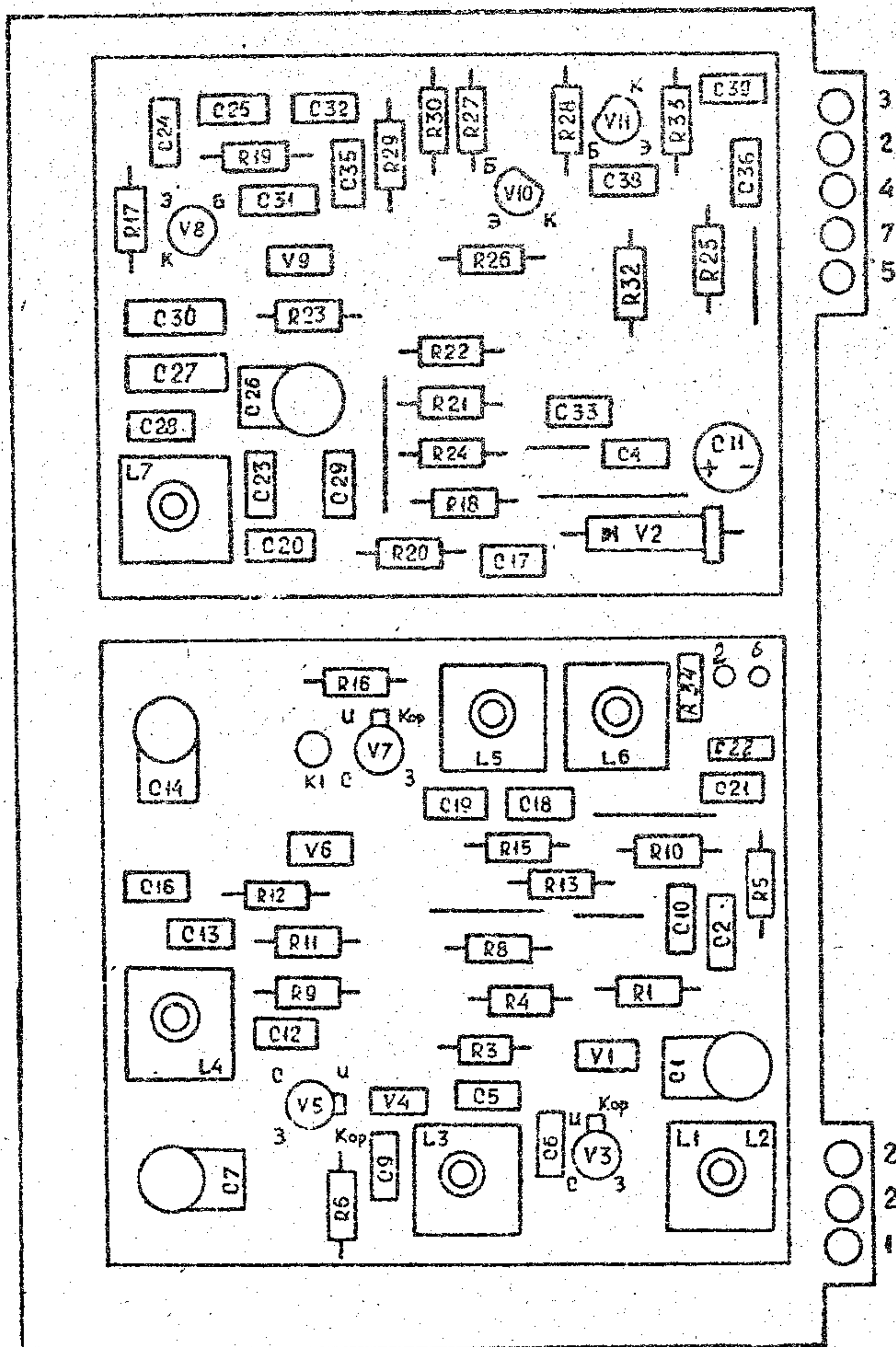


Рис. 4. ПЛАТА УКВ.

Смеситель выполнен на полевом транзисторе V7. Напряжение сигнала подается на затвор смесителя, а напряжение гетеродина—на исток. В сток смесителя V7 включен полосовой фильтр, настроенный на промежуточную частоту 10,7 МГц.

Напряжение промежуточной частоты с емкостного делителя C21, C22 подается на вход усилителя ПЧ—ЧМ.

Гетеродин выполнен на транзисторе V8 по схеме с общей базой и емкостной обратной связью.

Напряжение гетеродина через усилитель, собранный на транзисторах V10, V11, подается на вход блока ЭСШ.

Перестройка всех контуров в блоке УКВ электронная, при помощи варикапов V1, V4, V6, V9. Управляющее напряжение (3...20В) снимается с потенциометра R3 (расположенного в блоке ВЧ), являющегося элементом настройки в диапазоне УКВ.

Основной гетеродин охвачен цепью автоподстройки частоты (АПЧ). В качестве управляющего элемента используется варикап V9.

Для повышения стабильности выходных параметров в блоке применена параметрическая стабилизация напряжения питания при помощи стабилитрона V2.

Расположение элементов на плате приведено на рис. 4.

5.2.3. Усилитель промежуточной частоты тракта ЧМ (плата ПЧ—ЧМ) предназначен для выделения, усиления и преобразования напряжения частотно - модулированного сигнала промежуточной частоты в напряжение низкой (звуковой) частоты.

Усилитель состоит из трех избирательных каскадов, усилителя-ограничителя, частотного детектора и предварительного усилителя низкой частоты.

Избирательные каскады собраны на транзисторах V1, V2, V3 по схеме с общим эмиттером. Нагрузкой их являются полосовые LC фильтры.

Диоды V4, V5 служат для ограничения сигнала и подавления амплитудной модуляции на входе частотного детектора.

Усилитель-ограничитель собран на транзисторе V7 по схеме с общим эмиттером. Нагрузкой усилителя-ограничителя является частотный детектор, собранный по схеме симметричного детектора отношений.

Через цепь компенсации предискажений передатчика R43, C46, напряжение низкой частоты поступает на вход эмиттерного повторителя V11.

Номинальное выходное напряжение устанавливается резистором R48.

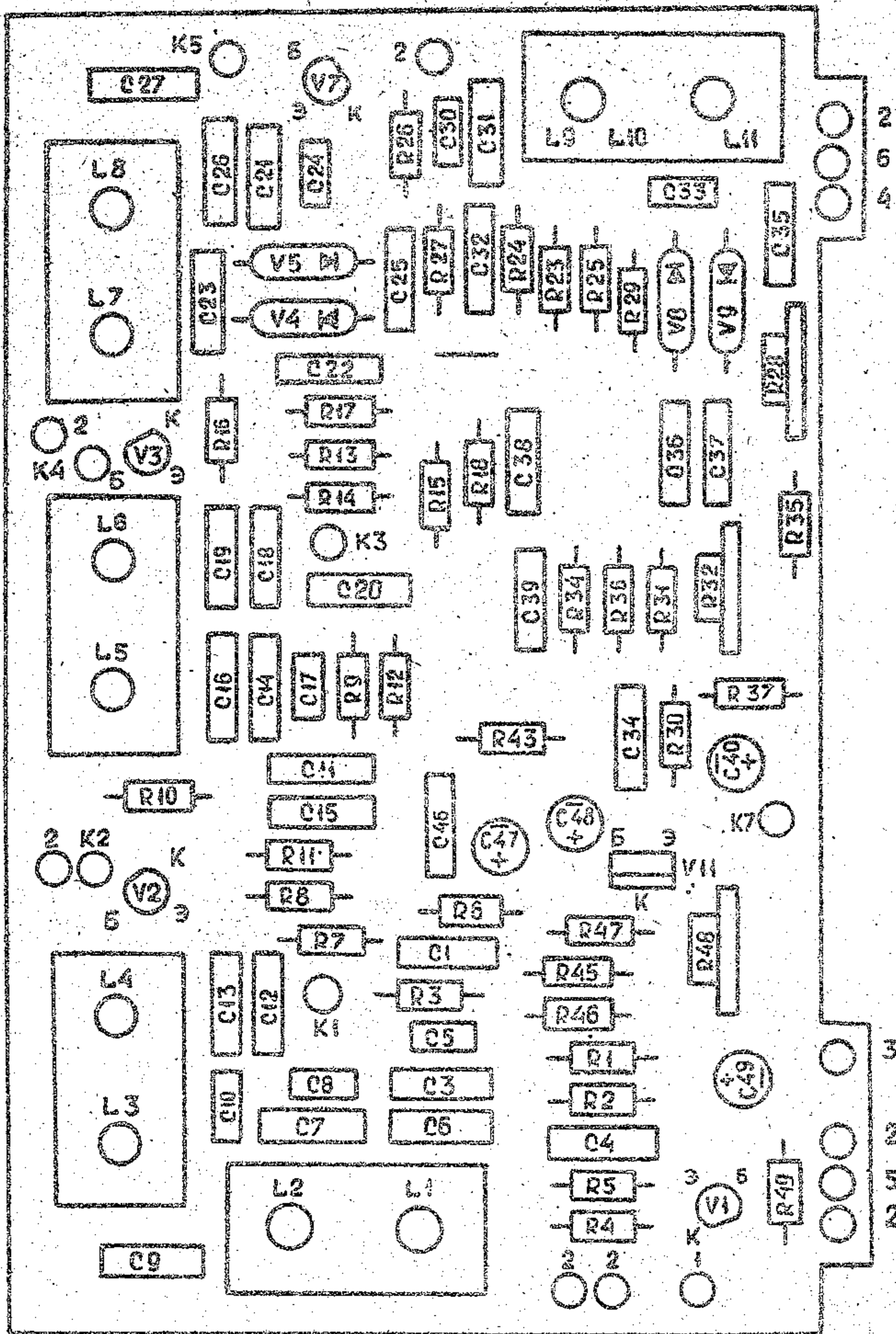


Рис. 5. ПЛАТА ПЧ—ЧМ.

С выхода частотного детектора через RC-фильтр снимается управляющее напряжение автоматической подстройки частоты и через переключатель "АПЧ" подается на блок УКВ.

С частотного детектора (конденсатор С40) снимается напряжение на индикатор настройки. Точной настройке соответствует максимальное показание индикатора.

Расположение элементов на плате ПЧ-ЧМ приведено на рис. 5

5.2.4. Усилитель высокой частоты и преобразователь тракта АМ (блок ВЧ) предназначен для выделения, усиления и преобразования амплитудно-модулированных телеграфных и обл сигналов принимаемой станции в промежуточную частоту 465 кГц в диапазоне коротких волн. Во входных цепях на всех диапазонах применен двухконтурный преселектор, обеспечивающий высокую избирательность при широкой полосе пропускания.

Связь антенны со входными контурами и связь между контурами преселектора на всех диапазонах индуктивная.

Усилитель высокой частоты собран на 2-х полевых транзисторах V1 ; V4 по каскодной схеме с параллельным питанием.

Нагрузкой усилителя служит одиночный колебательный контур.

Смеситель собран по кольцевой схеме на диодах V6 ... V9. В состав кольцевого смесителя входит парафазный каскад на полевом транзисторе V5, нагрузкой смесителя служит резонансный контур L 2, C13, C14, настроенный на промежуточную частоту.

Напряжение ПЧ поступает на вход усилителя ПЧ-АМ с делителя, образованного конденсаторами C13 и C14.

Гетеродин собран по автотрансформаторной схеме на транзисторах V10 и V11, включенных по схеме дифференциального усилителя.

Роль генератора выполняет транзистор V10, включенный по схеме с заземленной базой.

Через транзистор V11 поступает напряжение положительной обратной связи на эмиттер транзистора V10.

Настройка всех контуров усилителя ВЧ и гетеродина осуществляется счетверенным блоком конденсаторов переменной емкости. Напряжение гетеродина с обмотки связи подает -



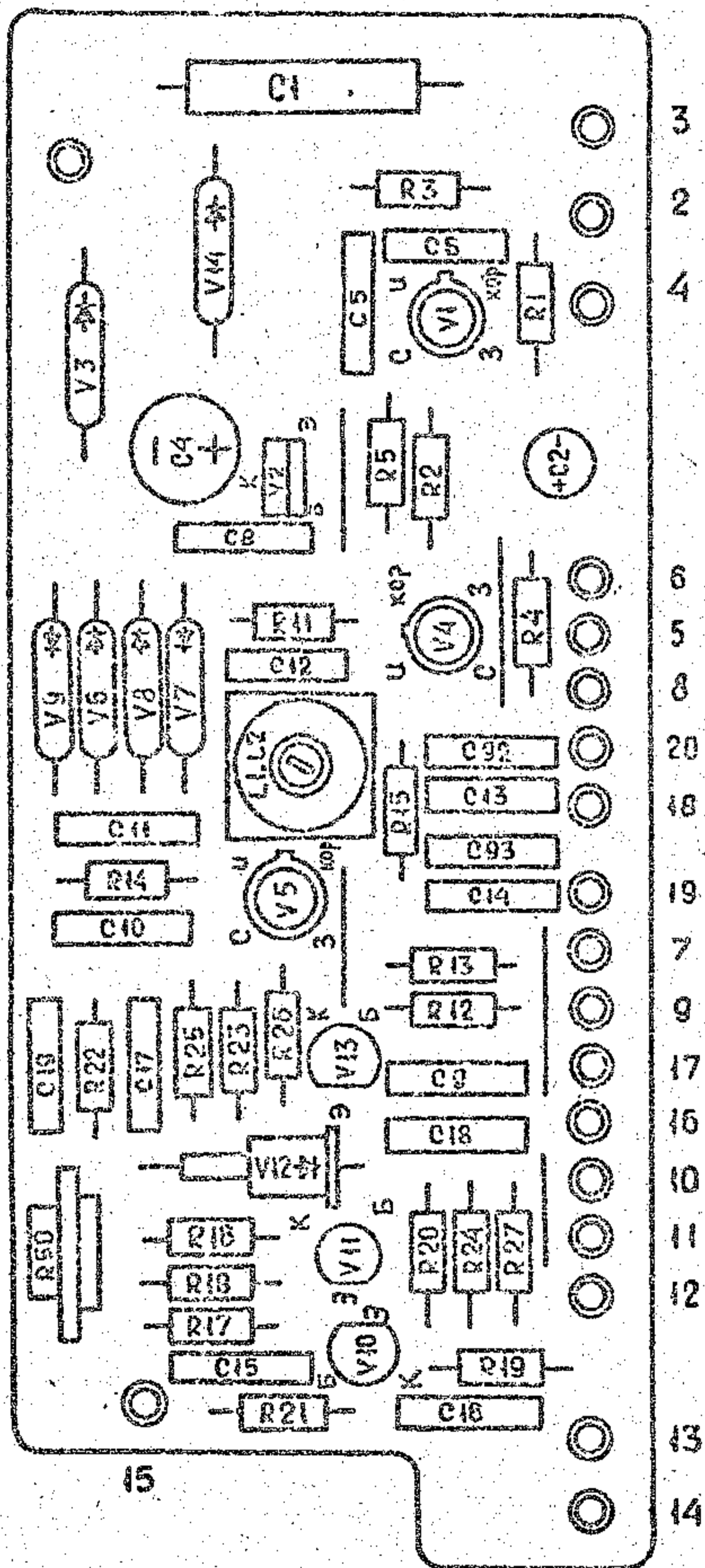


Рис. 6 Плата ВЧ

При работе на широкой полосе (при включении кнопки «МП» радиоприемника) нагрузкой транзисторов служат широкополосные LC-фильтры.

На средней полосе («СП») нагрузкой транзистора V2 является пьезокерамический фильтр Z1.

ся в схему смесителя, а на электронно - счетную шкалу — через эмиттерный повторитель V13.

Напряжение питания гетеродина стабилизируется стабилитроном V12.

Усилитель ВЧ охвачен схемой автоматической регулировки усиления (АРУ).

Напряжение АРУ через усилитель постоянного тока V2 поступает на диоды V3, V14. При увеличении напряжения АРУ диоды образуют делитель напряжения сигнала, что приводит к снижению коэффициента передачи.

Расположение элементов на плате ВЧ приведено на рис. 6.

5.2.5. Усилитель промежуточной частоты тракта АМ (плата ПЧ—АМ) предназначен для усиления селекции и преобразования напряжения промежуточной частоты 465 кГц в напряжение низкой (звуковой) частоты и получения напряжения для работы АРУ.

Первые два каскада усилителя, собранные на транзисторах V2 и V8, обеспечивают основную селекцию по соседнему каналу.

На узкой полосе («УП») нагрузками транзисторов V2 и V8 являются пьезокерамические фильтры Z1 и Z2.

Переключение полос осуществляется коммутирующими диодами V4, V5, V10, V11 путем подачи на них напряжения с кнопочного переключателя приемника.

Третий каскад усилителя собран на транзисторах V12, V13 по каскадной схеме с трансформаторной нагрузкой.

С обмотки трансформатора L10 напряжение ПЧ поступает на детектор сигнала V14. Напряжение низкой частоты с нагрузки детектора через эмиттерный повторитель V16 поступает на усилитель низкой частоты.

С обмотки трансформатора L11 напряжение ПЧ поступает на детектор и усилитель АРУ V15. Через развязывающие цепочки напряжение АРУ поступает на ячейки АРУ, представляющие собой параметрические делители, собранные на диодах V1, V6, V7.

В исходном состоянии диоды открыты положительным напряжением, поступающим на них с соответствующих делителей напряжения.

По мере увеличения входного сигнала, а значит и напряжения АРУ, диоды закрываются, образуя делители напряжения ПЧ.

Расположение элементов на плате ПЧ—АМ приведено на рис. 7.

5.2.6. Усилитель низкой частоты состоит из двух последовательно включенных усилителей — основного и контрольного.

Основной усилитель представляет собой двухкаскадный усилитель, собранный на транзисторах V1, V2, V3.

Первый каскад выполнен по схеме с активной динамической нагрузкой (транзисторы V1, V2).

Напряжение НЧ с нагрузки первого каскада через эмиттерный повторитель, выполненный на транзисторе V3, поступает на выходные гнезда приемника «0,775В 600 Ом».

На вход контрольного усилителя напряжение НЧ поступает через регулятор громкости R4.

Контрольный усилитель выполнен на транзисторах V6... V10, с непосредственной связью между каскадами.

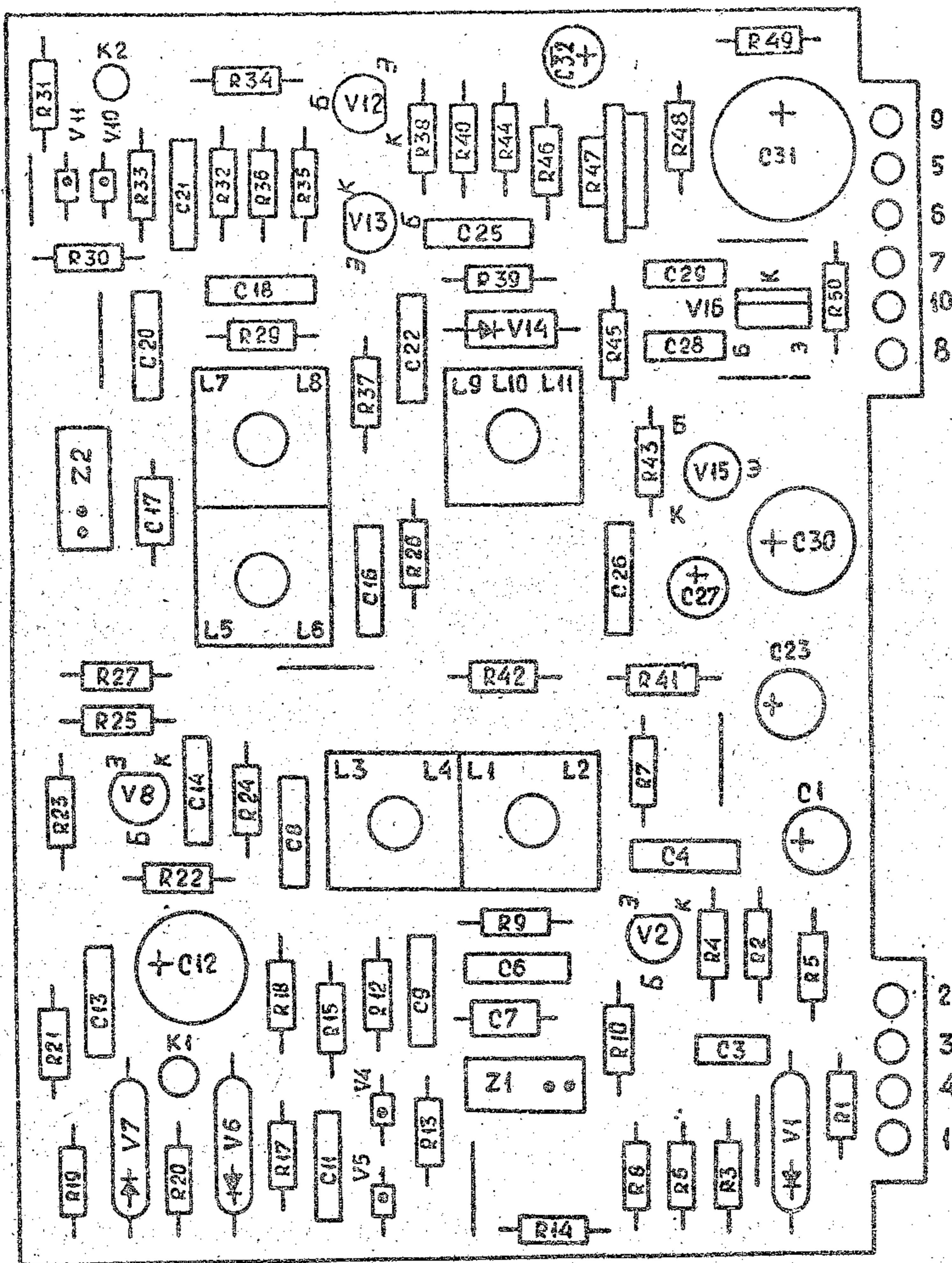


Рис. 7. ПЛАТА ПЧ—АМ.

Термостабилизация схемы обеспечивается с помощью диодов V4, V5, включенных последовательно в коллекторную цепь транзистора V6.

Выходной каскад выполнен по двухтактной схеме на транзисторах V9, V10. Симметрия плеч выходного каскада устанавливается с помощью резистора R13. С выхода усили-

теля через разделительный конденсатор С7 напряжение НЧ поступает на выходные гнезда радиоприемника «8 Ом».

5.2.7. Блок питания предназначен для питания радиоприемника от сети переменного тока напряжением 220 В, 50..60 Гц.

Блок питания вырабатывает следующие напряжения: стабилизированное напряжение 15 В для питания всех схем радиоприемника;

стабилизированное напряжение 22 В для варикапов, обеспечивающих настройку в диапазоне УКВ;

переменное напряжение 5,5 В для питания ламп накаливания.

Напряжение вторичных обмоток силового трансформатора выпрямляется мостовыми выпрямителями и поступает на стабилизаторы напряжений.

Стабилизатор напряжения 15 В собран по параметрической схеме на транзисторах V12, V21, V24.

Диоды V11, V13, V14 предназначены для защиты выхода стабилизатора от перегрузки. Источником опорного напряжения служат стабилитроны V22, V23.

Стабилизатор напряжения 22 В представляет собой генератор стабильного тока, собранный на транзисторе V16.

Опорное напряжение 22 В обеспечивается последовательно включенными стабилитронами V17, V22, V23.

Расположение элементов на плате БП—НЧ приведено на рис. 8.

5.2.8. Электронно-счетная шкала настройки приемника (ЭСШ) предназначена для цифровой индикации частоты принимаемого сигнала. ЭСШ представляет собой электронный счетчик частоты, измеряющий частоту гетеродина радиоприемника.

Так как частота гетеродина выше частоты принимаемого сигнала на частоту, равную промежуточной, в ЭСШ предусмотрено вычитание номиналов промежуточных частот из частоты гетеродина.

Электронно-счетная шкала (ЭСШ) содержит:  
счетчик частоты с цифровым жидкокристаллическим индикатором (ЖКИ);  
плату автоматикки.

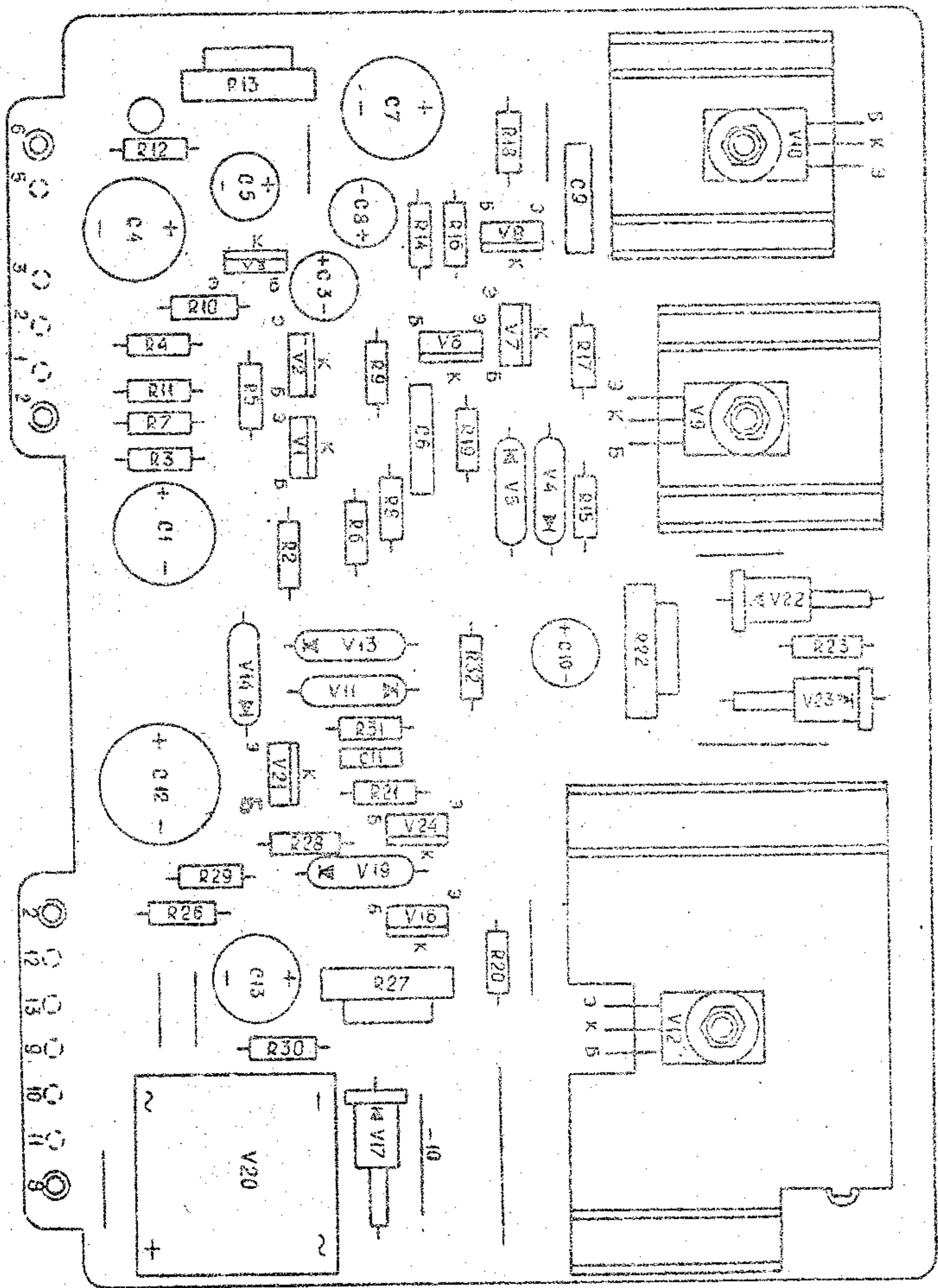


Рис. 8. ПЛАТА БП—НЧ.

5.2.9. На плате счетчика собран счетчик частоты с ЖКИ. Счетчик состоит из 5 декадных делителей частоты с дешифраторами в 7-ми сегментный код, выполненных на интегральных микросхемах (ИМС) D1... D5. Выходы дешифраторов

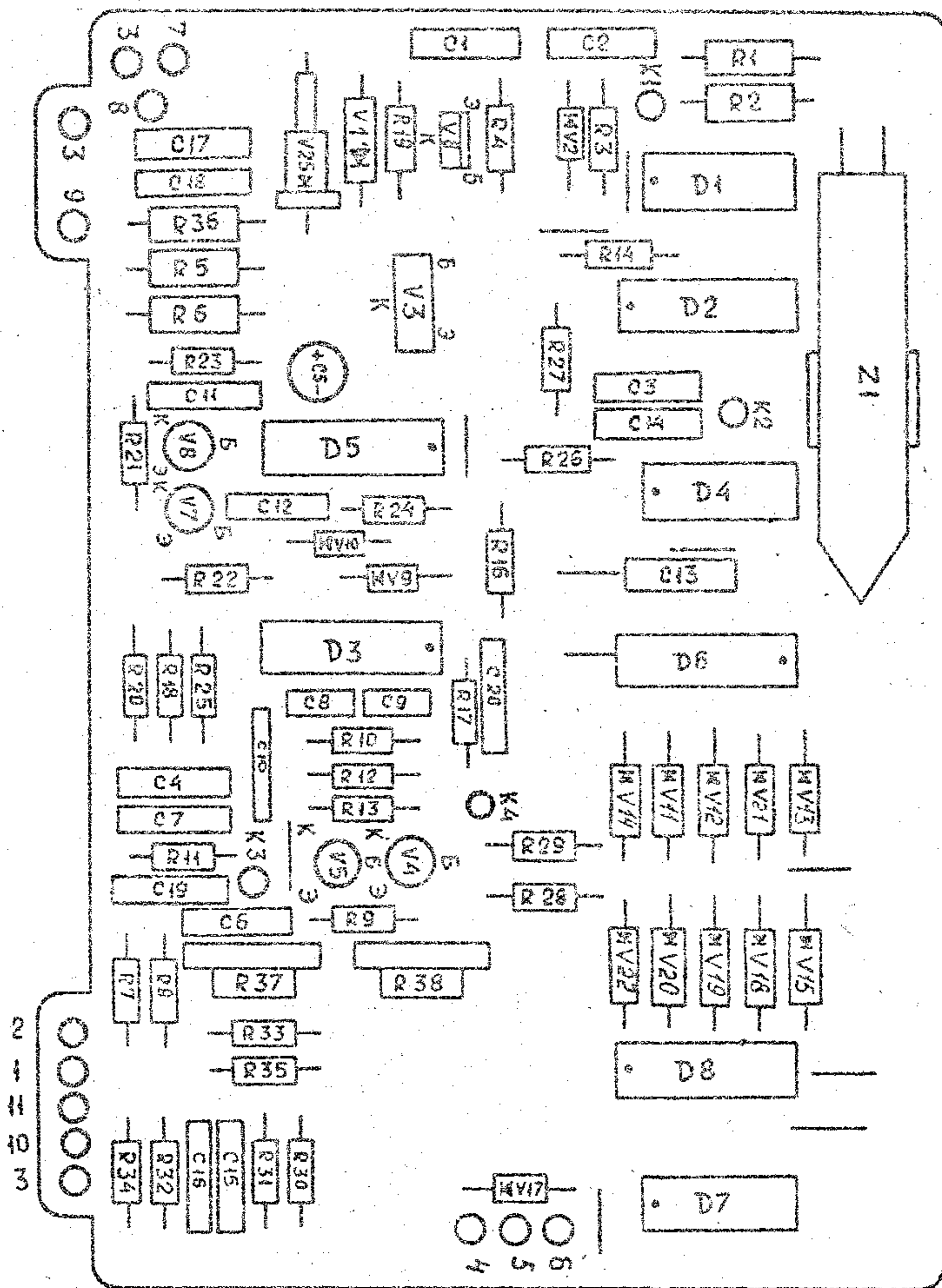


рис. 9. ПЛАТА АВТОМАТИКИ.

всех декадных делителей подключены к цифровому ЖКИ на пять значащих разрядов. Расположение элементов на плате приведено на рис. 10.

5.2.10. На плате автоматики собран формирователь импульсов счета и сброса, устройство вычитания промежуточных частот, схемы совпадения, электронный коммутатор, усилители напряжения измеряемой частоты гетеродина. Формирователь стробимпульсов счета и импульсов сброса собран на ИМС D1, D2,  $\frac{1}{2}$ D4 с опорным генератором на 128 кГц. Стробимпульс счета 32 мс. формируется на  $\frac{1}{2}$ D4. Устройство вычитания промежуточных частот содержит дополнительный счетчик на ИМС D6; D8 и схемы совпадений на диодах V11... V15; V18... V22. Схемы совпадений срабатывают при прохождении через дополнительный счетчик 465 или 1070 импульсов. Электронный коммутатор собран на ИМС D7 и осуществляет переключение входных импульсов с дополнительного счетчика D6, D8 на основной счетчик. Усилитель на транзисторе V6 предназначен для согласования ИМС.

Делитель на 32 собран на ИМС D5, а делитель на 10 — на ИМС D3. На транзисторах V4, V5 собран парофазный усилитель с эмиттерной связью, предназначенный для формирования и усиления парофазного сигнала. На транзисторах V7, V8 собран формирователь напряжения измеряемой частоты гетеродина, который работает только в режиме АМ.

На транзисторе V3 собран стабилизатор напряжения для питания парофазного усилителя и ИМС D5; на стабилитроне V25 собран стабилизатор напряжения для питания ИМС D1, D2, D4, D6... D8.

## 6. ПОДГОТОВКА ИЗДЕЛИЯ К РАБОТЕ.

Перед первым включением радиоприемника убедитесь в отсутствии внешних механических повреждений после транспортировки, а при необходимости дайте ему просохнуть и прогреться до комнатной температуры.

Прежде чем включить радиоприемник в сеть, надежно заземлите его корпус.

Использование для заземления труб парового или водяного отопления категорически запрещается.

Вход радиоприемника для приема коротких волн рассчитан для работы от высокоэффективных антенн длиной 10—30 метров и высотой не менее 10 метров.

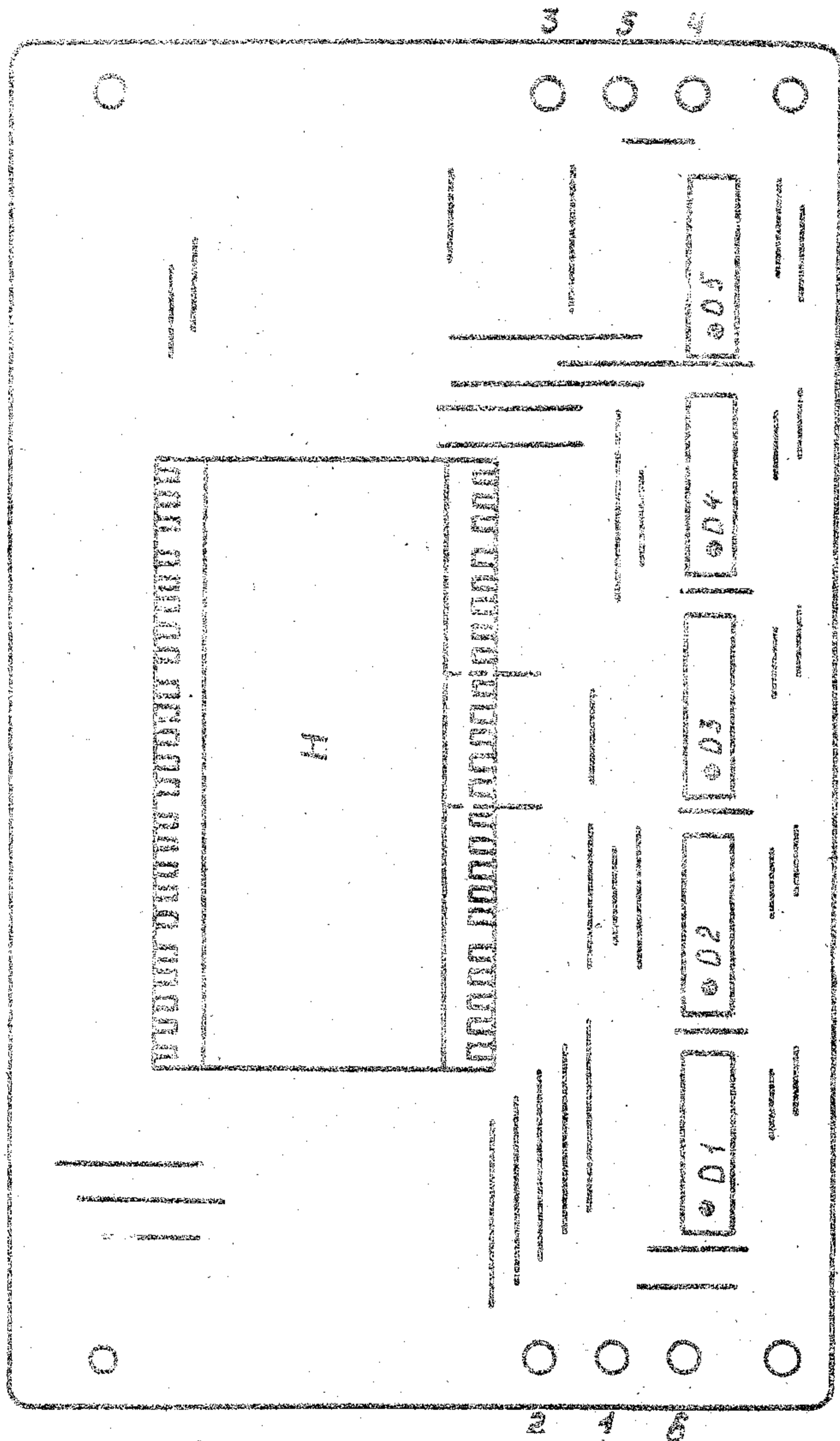


Рис. 10. ПЛАТА СЧЕТЧИКА

Наружная антенна обязательно должна иметь грозовую защиту, состоящую из грозоразрядника и заземляющего переключателя. Для приема радиостанций в УКВ диапазоне ис-



пользуйте петлевой вибратор или другой тип антенны, предназначенной для приема сигналов в метровом диапазоне.

Для снижения применяйте коаксиальный кабель с волновым сопротивлением 75 Ом.

На конце кабеля припаяйте высокочастотный штеккер, придаваемый к радиоприемнику. Линию или вход усилителя подключите к выходу «0,775 В 600 Ом», низкоомный громкоговоритель к гнездам «8 Ом», телефоны подключите к гнезду 7 (Рис. 1.).

## 7. ПОРЯДОК РАБОТЫ

Включите радиоприемник нажатием кнопки «Сеть», включите узкую полосу «УП», установите ручку регулятора громкости в среднее положение.

Ориентируясь по обзорной шкале, включите диапазон частот, в котором находится частота принимаемой станции. Включите электронно - счетную шкалу и, пользуясь ручкой настройки, установите по ЭСШ заданную частоту.

Пользуясь индикатором настройки, по максимальному отклонению стрелки, точно настройте радиоприемник на заданную станцию. При приеме дальних станций с малым уровнем сигнала включите узкую полосу «УП». Мощные дальние станции принимайте при включенной средней полосе «СП». Прием местных станций, а также дальних станций с большим уровнем сигнала, при отсутствии мешающих соседних станций, ведите при включенной, широкой полосе «МП», обеспечивающей максимальное качество приема.

Следует иметь в виду, что уверенный и качественный прием дальних радиостанций возможен лишь в том случае, когда уровень помех в месте приема значительно ниже уровня сигнала принимаемой станции.

При приеме сигналов радиостанций с уровнем сигнала ниже уровня чувствительности радиоприемника индикатор настройки не работает. Атмосферные и промышленные помехи, а также мешающее воздействие близкорасположенных мощных радиостанций можно существенно снизить при приеме на КВ диапазонах точной настройкой радиоприемника, включением более узкой полосы пропускания, применением качественного заземления.

При приеме на УКВ диапазоне мешающее воздействие близкорасположенных радиостанций можно снизить, включив УКВ антенну на вход «1:30».

На время настройки радиоприемника на УКВ станцию выключайте АПЧ.

После точной настройки на станцию включите АПЧ. После настройки радиоприемника по электронно-счетной шкале рекомендуется ее выключать.

При длительном перерыве в работе радиоприемника выключайте его из сети, а наружную антенну заземляйте грозовым переключателем.

## 8. ТЕХНИЧЕСКОЕ ОБСЛУЖИВАНИЕ РАДИОПРИЕМНИКА

Радиоприемник «Ишим-003-2» сложный прибор, требующий бережного обращения. Подстройка и ремонт радиоприемника возможен только в условиях радиомастерской с применением соответствующей ремонтной и измерительной аппаратуры.

Оберегайте радиоприемник от попадания в него пыли. Пыль удаляйте только продуванием радиоприемника сжатым воздухом. Периодически, два раза в год, рекомендуется очищать контакты контуров блока ВЧ и контактные пружины тряпочкой, смоченной растворителем, спиртом или авиационным бензином. В случае перегорания предохранителей, нельзя заменять их самодельными. При замене предохранителя обязательно выньте вилку шнура питания из розетки сети.

Питание радиоприемника постоянным напряжением 27 В осуществляется от источника с заземленным минусом. Включение радиоприемника производится подачей напряжения 27 В на гнезда 23 (рис. 1), при этом кнопка включения сети и лампочка подсвета ЭСШ не задействованы.

## 9. СВИДЕТЕЛЬСТВО О ПРИЕМКЕ

Трансляционный радиоприемник «Ишим-003-2»  
заводской номер 310357

полностью соответствует техническим условиям, признан годным для эксплуатации и принят отделом технического контроля.

Дата выпуска 27 12 912

Упаковал \_\_\_\_\_

Принял ТК \_\_\_\_\_

## 10 ПРИЛОЖЕНИЯ

## ТАБЛИЦЫ РЕЖИМОВ

Приложение 1.

## 1. ТРАНЗИСТОРЫ

Таблица 1.

Плата	Позицион- ное обо- значение	Тип	Напряжение, В		
			Б	Э	К
УКВ	V8	КТ 339АМ	1,5	1,0	11
	V10	КТ 339АМ	1,3	0,5	5,5
	V11	КТ 339АМ	5,5	5	10
ПЧ-ЧМ	V1	КТ 339АМ	0,9	0,2	3,8
	V2	КТ 339АМ	1,0	0,3	4,0
	V3	КТ 339АМ	1,0	0,22	5,2
	V7	КТ 339АМ	1,3	0,54	6,0
	V11	КТ 315Б	2,6	2,2	11,0
ВЧ	V2	КТ 315А	0,6	0	12
	V10	КТ 339АМ	3,8	3,2	6,5
	V11	КТ 312В	3,8	3,2	8,0
	V13	КТ 312В	1,5	1,0	7,8
ПЧ-АМ	V2	КТ 3102АМ	1,9	1,2	3,5
	V8	КТ 3102АМ	2,1	1,4	3,3
	V12	КТ 3102АМ	3,0	2,3	12,0
	V13	КТ 3102АМ	3,0	2,3	11,5
	V15	КТ 312В	0,7	0,6	12
	V16	КТ 315А	7,6	7	12
БП-НЧ	V1	КТ 315Б	0,6	0,05	6
	V2	КТ 361Б	6	6,7	0,05
	V3	КТ 315Б	11	10,3	15,0
	V6	КТ 315Б	1,3	0,6	7,0
	V7	КТ 315Б	8,5	8,0	15,0
	V8	КТ 361Б	7,0	7,5	0,4
	V9	КТ 817А	8,0	7,5	15,0
	V10	КТ 817А	0,4	0	7,5
	V12	КТ 817А	15,8	15,0	24,0
	V16	КТ 361Б	30,5	32,0	25
	V21	КТ 315Б	14,3	14,1	24
	V24	КТ 361Б	24	24	15,8

Продолжение табл. 1.

Плата	Позицион- ное обо- значение	Тип	Напряжение, В		
			Б	Э	К
Авто- матини	V3	КТ 317А	5,6	5,0	10
	V4	КТ 316БМ	2,1	1,4	3,4
	V5	КТ 316БМ	2,1	1,9	3,95
	V6	КТ 315Б	0,32	0	4,0
	V7	КТ 316БМ	3,4	3,2	4,4
	V8	КТ 316БМ	3,4	3,4	3,6
2 <sup>го</sup> гетеро- дина	V1	КТ 312 В	0,7	0,6	12

## 2. ПОЛЕВЫЕ ТРАНЗИСТОРЫ

Таблица 2.

Плата	Позицион- ное обо- значение	Тип	Напряжение, В		
			Исток	Сток	Затвор
УКВ	V3	КП 307Б	1,0	10,0	0
	V5	КП 307Б	1,0	10,0	0
	V7	КП 307Б	2,0	11	0
ВЧ	V1	КП 303Е	1,5	8	0
	V4	КП 303Е	2,5	12	0
	V5	КП 303Е	2,0	11	0

### ПРИМЕЧАНИЕ:

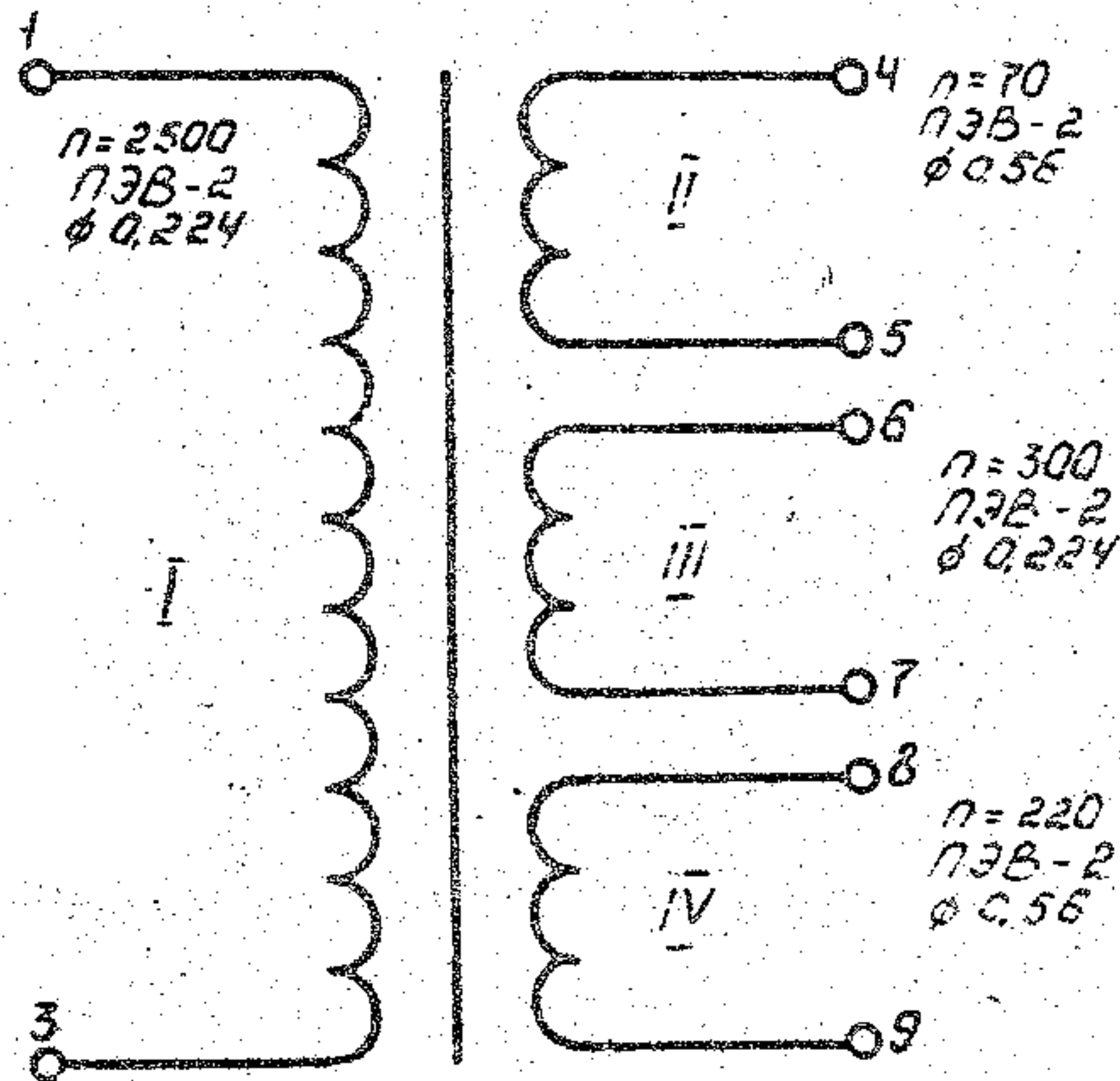
Напряжение на электродах транзисторов и микросхем измерять высокоомным вольтметром относительно корпуса.

Напряжения могут отличаться от значений, указанных в табли-  
цах на  $\pm 20\%$ .

Приложение 2.

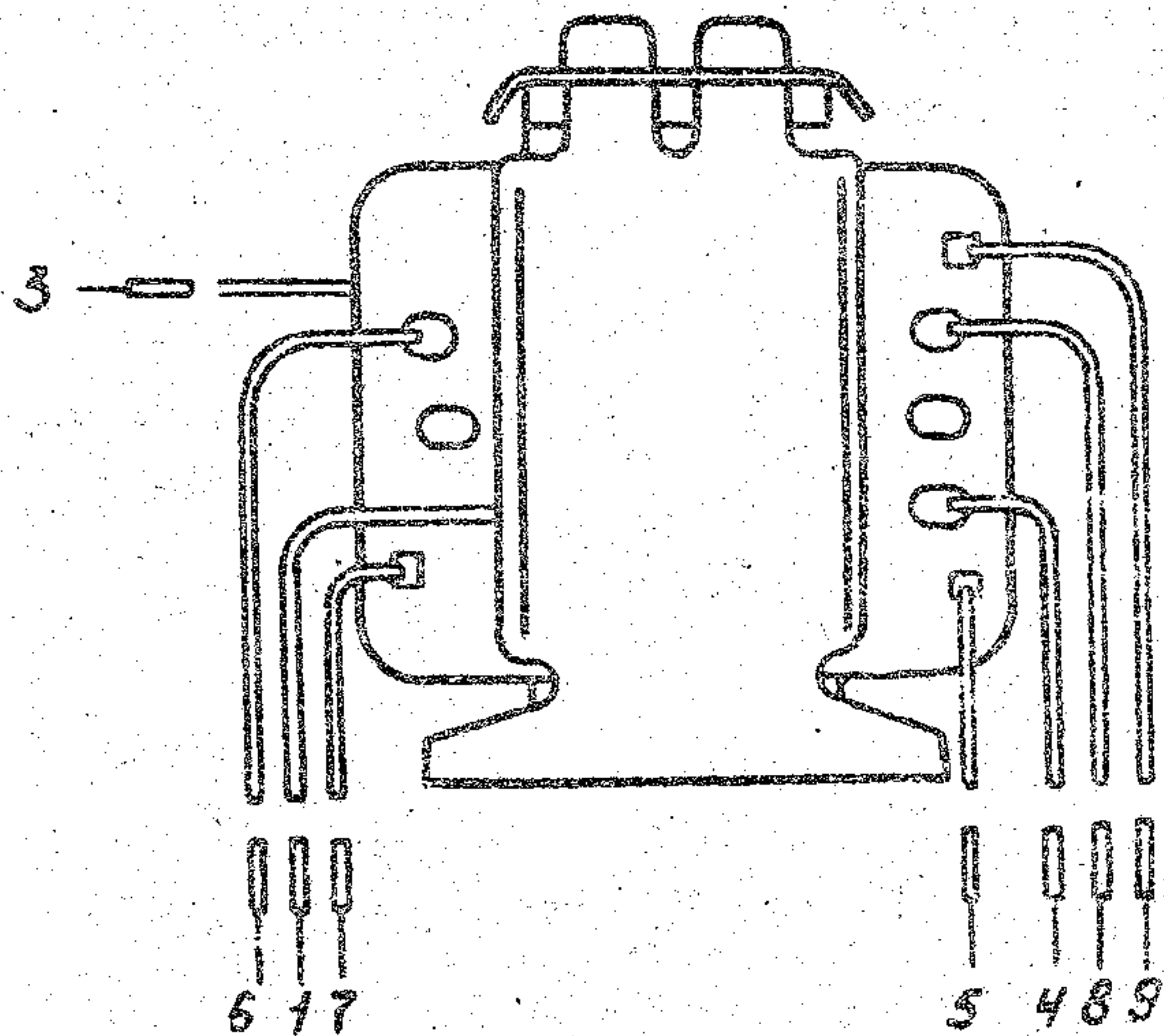
НАМОТОЧНЫЕ ДАННЫЕ ТРАНСФОРМАТОРА

Трансформатор Т1.



Трансформатор собран на магнитопроводе Ш16х32

намотка рядовая многослойная с изолирующими прокладками.



Приложение 3.

НАМОТОЧНЫЕ ДАННЫЕ  
КАТУШЕК ИНДУКТИВНОСТИ

Позиции. обозначение	Тип на- мотки	Марка и диаметр провода	Количес- тво витков	Сердечник
-------------------------	------------------	-------------------------------	------------------------	-----------

ПЛАТА УКЕ

L1	Внавал	ПЭВТЛ-1 0,224	2,5	карбонильный
L2	Однослойная рядовая, шаг 1,5 мм	ММ 0,5	4,5	карбонильный
L3	Однослойная рядовая, шаг 1,5 мм	ММ 0,5	4,5 отвод от 1	карбонильный
L4	Однослойная рядовая, шаг 1,5 мм	ММ 0,5	4,5 отвод от 1	карбонильный
L5	Однослойная рядовая	ПЭВТЛ-1 0,224	22,75	карбонильный
L6	Однослойная рядовая	ПЭВТЛ-1 0,224	22,75	карбонильный
L7	Однослойная рядовая, шаг 1,5 мм	ММ 0,51	3, отвод от 0,5	карбонильный

ПЛАТА ПЧ—ЧМ

L1	Однослойная рядовая	ПЭВТЛ-1 0,224	11	карбонильный
L2	Однослойная рядовая	ПЭВТЛ-1 0,224	11	карбонильный
L3	Однослойная рядовая	ПЭВТЛ-1 0,224	11	карбонильный
L4	Однослойная рядовая	ПЭВТЛ-1 0,224	11	—

Продолжение

Позицион. обозначение	Тип на- мотки	Марка и диаметр провода	Количес- тво витков	Сердечник
L5	Однослойная рядовая	ПЭВТЛ-1 0,224	11	карбонильный
L6	Однослойная рядовая	ПЭВТЛ-1 0,224	11	карбонильный
L7	Однослойная рядовая	ПЭВТЛ-1 0,224	11	карбонильный
L8	Однослойная рядовая	ПЭВТЛ-1 0,224	11	карбонильный
L9	Однослойная рядовая	ПЭВТЛ-1 0,224	25	карбонильный
L10	Однослойная рядовая	ПЭВТЛ-1 0,224	9	карбонильный
L11	Однослойная в два провода, шаг 0,8 мм	ПЭВТЛ-1 0,224	2x13,5	карбонильный

## ПЛАТА ПЧ-АМ

L1	Внавал	ПЭВТЛ-1 0,125	40	Ф 600
L2	Секциониро- ванная внавал	ПЭВТЛ-1 0,125	180,5	Ф 600
L3	Секциониро- ванная внавал	ПЭВТЛ-1 0,125	180,5	Ф 600
L4	Внавал	ПЭВТЛ-1 0,125	17,5	Ф 600
L5	Внавал	ПЭВТЛ-1 0,125	40	Ф 600
L6	Секциониро- ванная внавал	ПЭВТЛ-1 0,125	180,5	Ф 600
L7	Секциониро- ванная внавал	ПЭВТЛ-1 0,125	180,5	Ф 600
L8	Внавал	ПЭВТЛ-1 0,125	17,5	Ф 600

Продолжение

Позиция №	Тип на- мотки	Марка и диаметр провода	количест- во витков	Сердечник
∠ 9	Секциониро- ванная внавал	ПЭВТЛ-1 0,125	180	Φ 600
∠ 10	Секциониро- ванная внавал	ПЭВТЛ-1 0,125	110,5	Φ 600
∠ 11	Внавал	ПЭВТЛ-1 0,125 Плата 2-го гетерод.	30	Φ 600
∠ 11	Внавал	ПЭВ Л-1 0,125 БЛОК ВЧ	180,5	Φ 600
∠ 1	Внавал в два провода	ПЭВТЛ-1 0,125	25,5	Φ 600
∠ 2	Секциониро- ванная внавал	ПЭВТЛ-1 0,125	50+50,5	Φ 600
∠ 9	Секциониро- ванная внавал	ПЭВТЛ-1 0,125	30	Φ 600



Продолжение

Позиции. Обозначение	Тип на- мотки	Марка и диаметр провода	Количес- тво витков	Сердечник
L10	Секциониро- ванная внавал	ПЭВТЛ-1 0,125	40x4	Ф 600
L11	Секциониро- ванная внавал	ПЭВТЛ-1 0,125	40x4 отвод от 7 и 85,5	Ф 600
L12	Секциониро- ванная внавал	ПЭВТЛ-1 0,125	40x4 отвод от 23,5	Ф 600
L13	Секциониро- ванная внавал	ПЭВТЛ-1 0,125	27x4 отвод от 100,5	Ф 600
L14	Внавал	ПЭВТЛ-1 0,125	28+1,5	Ф 600
L21, L15	Внавал	ПЭВТЛ-1 0,224	10,5	Ф 100
L22, L16	Однослойная рядовая, шаг 0,3 мм	ПЭВТЛ-1 0,224	35,5	Ф 100
L23, L17	Однослойная рядовая, шаг 0,3 мм	ПЭВТЛ-1 0,224	35,5 отвод от 30	Ф 100
L24, L18	Однослойная рядовая, шаг 0,3 мм	ПЭВТЛ-1 0,224	34,5 отвод от 7	Ф 100
L25, L19	Однослойная рядовая, шаг 0,3 мм	ПЭВТЛ-1 0,224	36,5 отвод от 10,5	карбонильный
L26, L20	Внавал	ПЭВТЛ-1 0,224	3,5	карбонильный

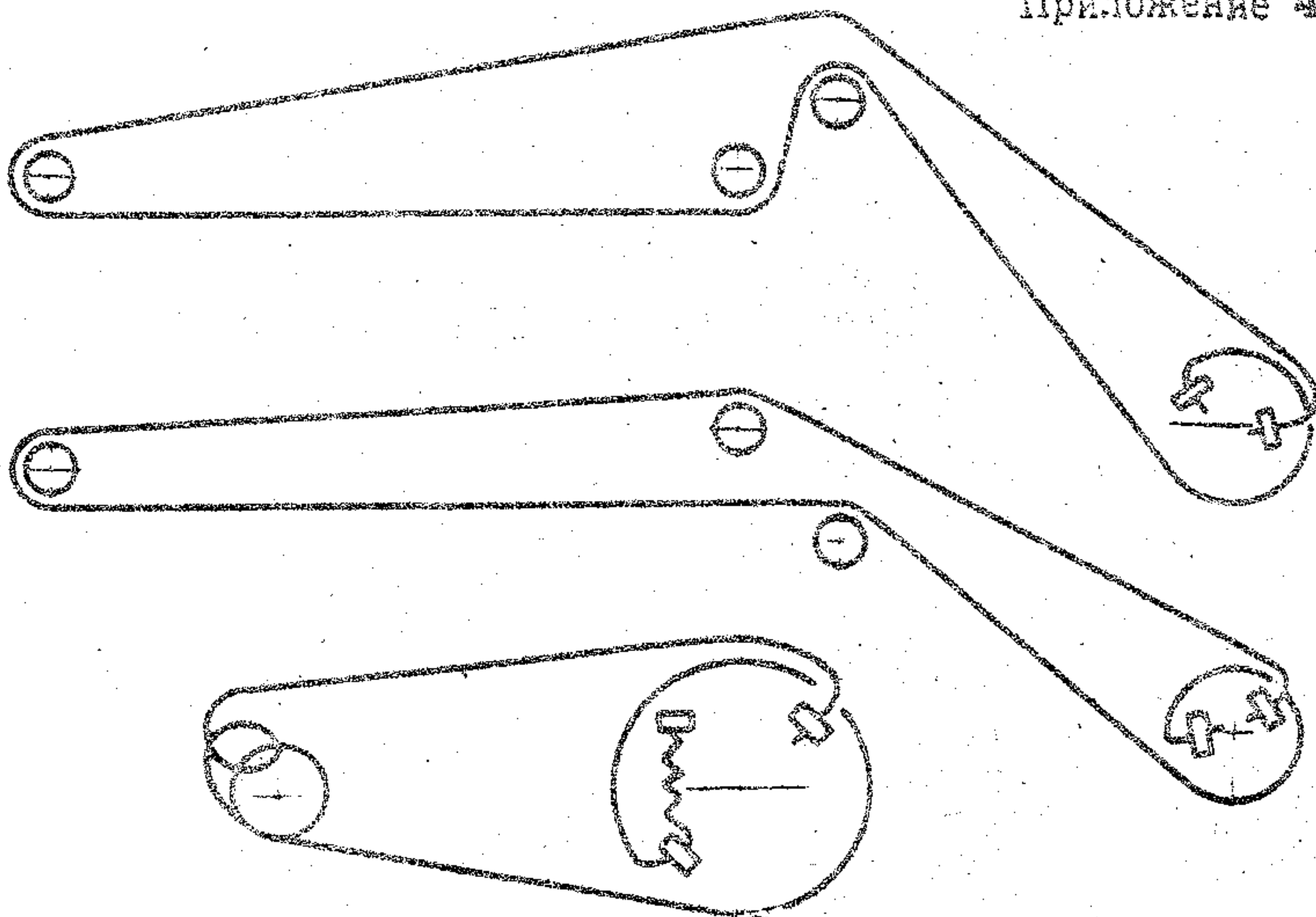
Продолжение

Позиция обозначение	Тип на мотки	Марка и диаметр провода	Количество во витков	Сердечник
∠ 27	Внавал	ПЭВТЛ-I 0,224	5,5	∅ 100
∠ 28	Однослойная рядовая, шаг 0,6 мм	ПЭВТЛ-I 0,224	17,5	∅ 100
∠ 29	Однослойная рядовая, шаг 0,6 мм	ПЭВТЛ-I 0,224	17 отвод от 12	∅ 100
∠ 30	Однослойная рядовая, шаг 0,6 мм	ПЭВТЛ-I 0,224	16,5 отвод от 4	∅ 100
∠ 31	Однослойная рядовая, шаг 0,6 мм	ПЭВТЛ-I 0,224	20,5 отвод от 3,5	карбонильный
∠ 32	Внавал	ПЭВТЛ-I 0,224	3,5	карбонильный

Продолжение

Позиции	Тип намотки	Марка и диаметр провода	Количество во витков	Сердечник
L39, L33	Внавал	ПЭВТЛ-1 0,224	3,5	Ф 100
L40, L34	Однослойная рядовая, шаг 0,6 мм	ПЭВТЛ-1 0,224	13,5	Ф 100
L41 L35	Однослойная рядовая, шаг 0,6 мм	ПЭВТЛ-1 0,224	14 отвод от 12	Ф 100
L42, L36	Однослойная рядовая, шаг 0,6 мм	ПЭВТЛ-1 0,224	12,5 отвод от 4	Ф 100
L43, L37	Однослойная рядовая, шаг 0,6 мм	ПЭВТЛ-1 0,224	15,5 отвод от 3,5	карбонильный
L44 L38	Внавал	ПЭВТЛ-1 0,224	3,5	карбонильный

Приложение 4.



СХЕМЫ ПРИВОДОВ СТРЕЛОК

## ПЕРЕЧЕНЬ ЭЛЕМЕНТОВ

Позиционное обозначение	Наименование	Кол-во	Примечание
<b>БЛОК УКВ</b>			
<b>КОНДЕНСАТОРЫ</b>			
C1	КПК-МП-4/15 пФ	1	
C2, C4...C6	K10-7B-H30-6800 пФ $\pm 20\%$	4	
C7	КПК-МП-4/15 пФ	1	
C9, C10	K10-7B-H30-6800 пФ $\pm 20\%$	2	
C11	K-50-16-25B-5 мкФ	1	
C12, C13	K10-7B-H30-6800 пФ $\pm 20\%$	2	
C14	КПК-МП-4/15 пФ	1	
C16, C17	K10-7B-H30-6800 пФ $\pm 20\%$	2	
C18	K10-7B-H90-0,015 мкФ $+80\%$ $-20\%$	1	
C19	K10-7B-M47-56 пФ $\pm 10\%$	1	
C20	K10-7B-M1500-390 пФ $\pm 10\%$	1	
C21	K10-7B-M47-56 пФ $\pm 10\%$	1	
C22	K10-7B-M1500-390 пФ $\pm 10\%$	1	
C23	K10-7B-H30-6800 пФ $\pm 20\%$	1	
C24	КД-2-M47-5.6 пФ $\pm 0.4$	1	
C25	K10-7B-M47-33 пФ $\pm 10\%$	1	
C26	КПК-МП-4/15 пФ	1	
C27	КД-2-M47-15 пФ $\pm 10\%$	1	
C28	КД-2-M47-15 пФ $\pm 10\%$	1	
C29	K10-7B-H30-6800 пФ $\pm 20\%$	1	
C30	K10-7B-M47-180 пФ $\pm 10\%$	1	
C31...C33	K10-7B-H30-6800 пФ $\pm 20\%$		
C35, C36			
C38, C39		7	

Продолжение

Позиционное обозначение	Наименование	Кол-во	Примечание
L1	Катушка индуктивности	1	
L2	Катушка индуктивности	1	на одном каркасе с L1
L3	Катушка индуктивности	1	
L4	Катушка индуктивности	1	
L5	Катушка индуктивности	1	
L6	Катушка индуктивности	1	
L7	Катушка индуктивности	1	
<b>РЕЗИСТОРЫ</b>			
R1	МЛТ-0,25-56 кОм ± 10%	1	
R3	МЛТ-0,25-330 Ом ± 10%	1	
R4	МЛТ-0,25-820 Ом ± 10%	1	
R5, R6	МЛТ-0,25-56 кОм ± 10%	2	
R8	МЛТ-0,25-56 кОм ± 10%	1	
R9	МЛТ-0,25-330 Ом ± 10%	1	
R10	МЛТ-0,25-56 кОм ± 10%	1	
R11	МЛТ-0,25-820 Ом ± 10%	1	
R12, R13	МЛТ-0,25-56 кОм ± 10%	2	
R15	МЛТ-0,25-1,5 кОм ± 10%	1	
R16	МЛТ-0,25-3,3 кОм ± 10%	1	
R17	МЛТ-0,25-18 Ом ± 10%	1	
R18	МЛТ-0,25-1,2 кОм ± 10%	1	
R19	МЛТ-0,25-1 кОм ± 10%	1	
R20	МЛТ-0,25-56 кОм ± 10%	1	
R21	МЛТ-0,25-15 кОм ± 10%	1	
R22	МЛТ-0,25-2,2 кОм ± 10%	1	
R23	МЛТ-0,25-56 кОм ± 10%	1	
R24	МЛТ-0,25-220 кОм ± 10%	1	
R25	МЛТ-0,25-220 Ом ± 10%	1	
R26	МЛТ-0,25-15 кОм ± 10%	1	

Продолжение

Позиционное обозначение	Наименование	Кол-во	Примечание
R27	МЛТ-0,25-2,2 КОМ $\pm 10\%$	1	
R28	МЛТ-0,25-1 КОМ $\pm 10\%$	1	
R29	МЛТ-0,25-100 Ом $\pm 5\%$	1	
R30	МЛТ-0,25-620 Ом $\pm 10\%$	1	
R32	МЛТ-0,25-330 Ом $\pm 10\%$	1	
R33	МЛТ-0,25-470 Ом $\pm 10\%$	1	
R34	МЛТ-0,25-5,6 КОМ $\pm 10\%$	1	

## ПОЛУПРОВОДНИКОВЫЕ ПРИБОРЫ

V1	Варикап КВС 111А	1
V2	Стабилитрон Д814Д	1
V3	Транзистор КП307Б	1
V4	Варикап КВС 111А	1
V5	Транзистор КП307Б	1
V6	Варикап КВС 111А	1
V7	Транзистор КП307Е	1
V8	Транзистор КТ339 АМ	1
V9	Варикап КВС 111А	1
V10, V11	Транзистор КТ339АМ	2

## ПЛАТА ПЧ-ЧМ

## КОНДЕНСАТОРЫ

C1	К10-7В-Н90-0,047 МКФ $+80\%$ $-20\%$	1
C3	К10-7В-М47-220 пФ $\pm 5\%$	1
C4	К10-7В-Н90-0,047 МКФ $+80\%$ $-20\%$	1
C5	КД-2-М47-5,6 пФ $\pm 0,4$	1
C6	К10-7В-Н90-0,047 МКФ $+80\%$ $-20\%$	1
C7	К10-7В-М47-220 пФ $\pm 5\%$	1
C8	КД-2-М47-6,8 пФ $\pm 0,4$	1
C9	К10-7В-М47-220 пФ $\pm 5\%$	1
C10	КД-2-М47-5,6 пФ $\pm 0,4$	1

## Продолжение

Позиционное обозначение	Наименование	Кол-во	Примечание
C11	K10-7B-H90-0,047 мкФ +80% -20%	1	
C12	K10-7B-M750-300 пФ ± 10%	1	
C13	K10-7B-M1500-820 пФ ± 10%	1	
C14	K10-7B-M47-220 пФ ± 5%	1	
C15, C16	K10-7B-H90-0,047 мкФ +80% -20%	2	
C17	KД-2-M47-3,9 пФ ± 0,4	1	
C18	K10-7B-M750-300 пФ ± 10%	1	
C19	K10-7B-M1500-820 пФ ± 10%	1	
C20	K10-7B-H90-0,047 мкФ +80% -20%	1	
C21	K10-7B-M47-220 пФ ± 5%	1	
C22	K10-7B-H90-0,047 мкФ +80% -20%	1	
C23	K10-7B-H90-0,047 мкФ +80% -20%	1	
C24	KД-2-M47-3,9 пФ ± 0,4	1	
C25	K10-7B-H90-0,047 мкФ +80% -20%	1	
C26	K10-7B-M750-300 пФ ± 10%	1	
C27	K10-7B-M1500-820 пФ ± 10%	1	
C30	K10-7B-M47-47 пФ ± 10%	1	
C31, C32	K10-7B-H90-0,047 мкФ +80% -20%	2	
C33	K10-7B-M47-47 пФ ± 10%	1	
C34, C35	K10-7B-H90-0,047 мкФ +80% -20%	2	
C36...C38	K10-7B-M47-220 пФ ± 5%	3	
C39	K10-7B-H90-0,047 мкФ +80% -20%	1	
C40	K50-16-16B-10 мкФ	1	
C46	K22-5-6800 пФ ± 10%-M47	1	
C47...C49	K50-16-25B-5 мкФ	3	

Продолжение

Позиционное обозначение	Наименование	Кол-во	Примечание
L1	Катушка индуктивности	1	
L3	Катушка индуктивности	1	
L2	Катушка индуктивности	1	
L4	Катушка индуктивности	1	
L5	Катушка индуктивности	1	
L6	Катушка индуктивности	1	
L7	Катушка индуктивности	1	на одном
L8	Катушка индуктивности	1	каркасе
L9, L10	Катушка индуктивности	1	с L7
L11	Катушка индуктивности	2	на одном
		1	каркасе
<b>РЕЗИСТОРЫ</b>			
R1	МЛТ-0,25-15 кОм ± 10%	1	
R2	МЛТ-0,25-6,8 кОм ± 5%	1	
R3	МЛТ-0,25-200 Ом ± 5%	1	
R4, R5	МЛТ-0,25-200 Ом ± 5%	2	
R6	МЛТ-0,25-680 Ом ± 10%	1	
R7	МЛТ-0,25-15 кОм ± 10%	1	
R8	МЛТ-0,25-6,8 кОм ± 5%	1	
R9	МЛТ-0,25-200 Ом ± 5%	1	
R10	МЛТ-0,25-200 Ом ± 5%	1	
R11	МЛТ-0,25-390 Ом ± 10%	1	
R12	МЛТ-0,25-680 Ом ± 10%	1	
R13	МЛТ-0,25-15 кОм ± 10%	1	
R14	МЛТ-0,25-4,7 кОм ± 5%	1	
R15, R16	МЛТ-0,25-200 Ом ± 5%	2	
R17	МЛТ-0,25-390 Ом ± 10%	1	
R18	МЛТ-0,25-680 Ом ± 10%	1	
R23	МЛТ-0,25-24 кОм ± 5%	1	
R24	МЛТ-0,25-5,6 кОм ± 10%	1	
R25	МЛТ-0,25-1,2 кОм ± 10%	1	



Продолжение

Позиционное обозначение	Наименование	Кол-во	Примечание
R26	МЛТ-0,25-330 Ом±10%	1	
R27	МЛТ-0,25-200 Ом±5%	1	
R28	СПЗ-38в-2,2 КОМ—I	1	
R29	МЛТ-0,25-36 Ом±5%	1	
R30	МЛТ-0,25-470 КОМ±10%	1	
*R31	МЛТ-0,25-1,2 КОМ±10%	1	
R32	СПЗ-38в-2,2 КОМ—I	1	
R34	МЛТ-0,25-470 КОМ±10%	1	
R35	МЛТ-0,25-8,2 КОМ±5%	1	
R36	МЛТ-0,25-4,7 КОМ±10%	1	
R37	МЛТ-0,25-5,6 КОМ±10%	1	
R43	МЛТ-0,25-8,2 КОМ±10%	1	
R45	МЛТ-0,25-100 КОМ±10%	1	
R46	МЛТ-0,25-24 КОМ±5%	1	
R47	МЛТ-0,25-6,8 КОМ±5%	1	
R48	СПЗ-38в-4,7 КОМ—II	1	
*R49	МЛТ-0,25-390 Ом±10%	1	
<b>ПОЛУПРОВОДНИКОВЫЕ ПРИБОРЫ</b>			
V1...V3	Транзистор КТ339АМ	3	
V4, V5	Диод импульсный КД503А	2	
V7	Транзистор КТ 339АМ	1	
V8, V9	Диод импульсный КД503А	2	
V11	Транзистор КТ315Б	1	
<b>БЛОК ВЧ КОНДЕНСАТОРЫ</b>			
C1	МБМ-160В-0,05 мкФ±10%	1	
C2	К50-16-6,3В-50 мкФ	1	

Продолжение

Позиционное обозначение	Наименование	кол-во	Примечание
C4	K50-16-50B-20 мкФ	1	
C5...C12	K10-7B-H90-0,047 мкФ +80% -20%	8	
C92 C13	K10-7B-M1500-1000пФ ±10%	2	
C93 C14	K10-7B-M1500-1000пФ ±10%	2	
C15...C21	K10-7B-H90-0,047 мкФ +80% -20%	7	
C22...C25	Блок КПЕ	1	
C26, C31, C33, C34	K10-7B-M47-51пФ ±10%	4	
C27, C37	K10-7B-M47-75пФ ±10%	2	
C30	K10-7B-M47-110пФ ±10%	1	
C36	K10-7B-M47-180пФ ±10%	1	
C49	K10-7B-M47-200пФ ±10%	1	
C38, C43	K10-7B-M47-220пФ ±10%	2	
C39, C42, C48	K10-7B-M47-470пФ ±10%	3	
C45	K10-7B-M47-560пФ ±10%	1	
C46	K10-7B-M47-220пФ ±10%	1	
C55, C58, C61	K10-7B-M47-68 пФ ±10%	3	
C50	K10-7B-M47-68пФ ±10%	1	
C60	K10-7B-M47-680пФ ±10%	1	
C51, C54, C57	K10-7B-M47-680пФ ±10%	3	
C62, C67, C70	K10-7B-M47-47пФ ±10%	3	
C63, C66, C69	K10-7B-M47-270пФ ±10%	3	
C72	K10-7B-M47-470пФ ±10%	1	
C73	K10-7B-M47-52пФ ±10%	1	

Позиционное обозначение!	Наименование	Кол-во	Примечание
C82	K10-7B-M47-28пФ ± 10%	1	
C74, C79, C85	K10-7B-M47-36пФ ± 10%	3	
C78	K10-7B-M47-220пФ ± 10%	1	
C75, C81	K10-7B-M47-330пФ ± 10%	2	
C86, C91, C99, C96	K10-7B-M47-15пФ ± 10%	4	
C95	K10-7B-M47-47пФ ± 10%	1	
C84	K10-7B-M47-470пФ ± 10%	1	
C98	K10-7B-M47-68пФ ± 10%	1	
C90	K10-7B-M47-68пФ ± 10%	1	
C87	K10-7B-M47-82пФ ± 10%	1	
C28, C29, C32, C35	KпК-МП-6/25 пФ	24	
C40, C41, C44, C47 C52, C53, C56, C59 C64, C65, C68, C71 C76, C77, C80, C83 C88, C89, C94, C97			

## Продолжение

Позиционное обозначение	Наименование	Кол во	Примечание
L9, L10	Катушка индуктивности	2	то же
L11	Катушка индуктивности	1	
L12	Катушка индуктивности	1	
L13, L14	Катушка индуктивности	2	на одном каркасе
L15, L16	Катушка индуктивности	2	то же
L17	Катушка индуктивности	1	
L18	Катушка индуктивности	1	
L19, L20	Катушка индуктивности	2	на одном каркасе
L21, L22	Катушка индуктивности	2	то же
L23	Катушка индуктивности	1	
L24	Катушка индуктивности	1	
L25, L26	Катушка индуктивности	2	на одном каркасе
L27, L28	Катушка индуктивности	2	то же
L29	Катушка индуктивности	1	
L30	Катушка индуктивности	1	
L31, L32	Катушка индуктивности	2	на одном каркасе
L33, L34	Катушка индуктивности	2	то же
L35	Катушка индуктивности	1	
L36	Катушка индуктивности	1	
L37, L38	Катушка индуктивности	2	на одном каркасе
<b>РЕЗИСТОРЫ</b>			
R1	МЛТ-0,25-47 кОм ± 10%	1	
R2	МЛТ-0,25-820 Ом ± 10%	1	
R3	МЛТ-0,25-300 Ом ± 10%	1	
R4	МЛТ-0,25-8,2 кОм ± 10%	1	
R5	МЛТ-0,25-270 кОм ± 10%	1	

## Продолжение

Позиционное обозначение	Наименование	Кол-во	Примечание
R11	МЛТ-0,25-2,2 кОм ± 10%	1	
R12	МЛТ-0,25-47 кОм ± 10%	1	
R13, R14	МЛТ-0,25-470 Ом ± 10%	2	
R15	МЛТ-0,25-220 Ом ± 10%	1	
R16, R17	МЛТ-0,25-6,2 кОм ± 5%	2	
R18	МЛТ-0,25-390 Ом ± 10%	1	
R19	МЛТ-0,25-270 Ом ± 10%	1	
R20, R21	МЛТ-0,25-6,2 кОм ± 5%	2	
R22	МЛТ-0,5-220 Ом ± 10%	1	
R23	МЛТ-0,25-470 Ом ± 10%	1	
R24	МЛТ-0,25-1 кОм ± 10%	1	
R25	МЛТ-0,25-22 кОм ± 10%	1	
R26	МЛТ-0,25-22 кОм ± 10%	1	
R27	МЛТ-0,25-620 Ом ± 10%	1	
R32	МЛТ-0,25-36 кОм ± 5%	1	
R33	МЛТ-0,25-100 Ом ± 5%	1	
R35	МЛТ-0,25-680 Ом ± 10%	1	
R36	МЛТ-0,25-68 кОм ± 10%	1	
R37	МЛТ-0,25-100 Ом ± 5%	1	
R38	МЛТ-0,25-15 кОм ± 10%	1	
R39	МЛТ-0,25-220 Ом ± 10%	1	
R40	МЛТ-0,25-68 кОм ± 10%	1	
R41	МЛТ-0,25-47 Ом ± 10%	1	
R42	МЛТ-0,25-100 Ом ± 5%	1	
R43	МЛТ-0,25-68 кОм ± 10%	1	
R44	МЛТ-0,25-27 Ом ± 10%	1	
R45	МЛТ-0,25 47 Ом ± 10%	1	

Продолжение

Позиционное обозначение	Наименование	Кол-во	Примечание
R46	МЛТ-0,25-68 кОм±10%	1	
R51, R47	МЛТ-0,25-27 Ом±10%	2	
R52, R48	МЛТ-0,25-27 Ом±10%	2	
R53, R49	МЛТ-0,25-68 кОм±10%	2	
R50	СПЗ—38В—15 кОм—I	1	

### ПОЛУПРОВОДНИКОВЫЕ ПРИБОРЫ

V1	Транзистор КП303Е	1	
V2	Транзистор КТ315А	1	
V3, V14	Диод Д223А	2	
V4, V5	Транзистор КП303Е	2	
V6...V9	Диод импульсный Д20	4	
V10.	Транзистор КТ339АМ	1	
V11, V13	Транзистор КТ312В	2	
V12	Стабилитрон Д814А	1	
ХА	Планка	1	

### ПЛАТА ПЧ—АМ КОНДЕНСАТОРЫ

C1	К50-16-16В-20 мкФ	1	
C3, C4	К10-7В-Н90-0,047 мкФ +80% -20%	2	
C6	К10-7В-М1500-270 пФ±10%	1	
C7	КД-2-М47-15 пФ±10%	1	
C8	К10-7В-М1500-270 пФ±10%	1	
C9	К10-7В-М47-220 пФ±5%	1	
C11	К10-7В-Н90-0,047 мкФ +80% -20%	1	
C12	К50-16-25В-50 мкФ	1	
C13, C14	К10-7В-Н90-0,047 мкФ +80% -20%	2	
C16	К10-7В-М1500-270 пФ±10%	1	
C17	КД-2-М47-15 пФ±10%	1	
C18	К10-7В-М1500-270 пФ±10%	1	

## Продолжение

Позиционное обозначение	Наименование	Кол-во	Примечание
C20	K10-7B-M47-220 пФ ±5%	1	
C21, C22	K10-7B-H90-0,047 мкФ +80% -20%	2	
C23	K50-16-16B-20 мкФ	1	
C25	K10-7B-M1500-390 пФ ±10%	1	
C26	K10-7B-M1500-1000 пФ ±10%	1	
C27	K50-16-10B-100 мкФ	1	
C28	K10-7B-M1500-390 пФ ±10%	1	
C29	K10-7B-M1500-470 пФ ±10%	1	
C30	K50-16-25B-50 мкФ	1	
C31	K50-16-25B-200 мкФ	1	
C32	K50-16-25B-5 мкФ	1	
L3, L4	Катушка индуктивности	2	
L5, L6	Катушка индуктивности	2	»
L7, L8	Катушка индуктивности	2	»
L9...L11	Катушка индуктивности	3	то же
<b>РЕЗИСТОРЫ</b>			
R1	МЛТ-0,25-4,7 кОм ±10%	1	
R2	МЛТ-0,25-2,7 кОм ±5%	1	
R3	МЛТ-0,25-6,8 кОм ±5%	1	
R4	МЛТ-0,25-5,6 кОм ±10%	1	
R5	МЛТ-0,25-5,1 кОм ±5%	1	
R6	МЛТ-0,25-24 кОм ±5%	1	
R7	МЛТ-0,25-330 Ом ±10%	1	
*R8	МЛТ-0,25-1 кОм ±10%	1	
R9	МЛТ-0,25-75 кОм ±5%	1	
*R10	МЛТ-0,25-2 кОм ±5%	1	
R12	МЛТ-0,25-75 кОм ±5%	1	
R13, R14	МЛТ-0,25-10 кОм ±10%	2	
R15	МЛТ-0,25-10 кОм ±10%	1	

Продолжение

Позиционное обозначение	Наименование	Кол-во	Примечание
R17	МЛТ-0,25-4,7 КОМ±10%	1	
R18	МЛТ-0,25-4,7 КОМ±5%	1	
R19	МЛТ-0,25-8,2 КОМ±10%	1	
R20	МЛТ-0,25-4,7 КОМ±10%	1	
R21	МЛТ-0,25-200 Ом±5%	1	
R22	МЛТ-0,25-5,6 КОМ±10%	1	
R23	МЛТ-0,25-24 КОМ±5%	1	
R24	МЛТ-0,25-330 Ом±10%	1	
*R25	МЛТ-0,25-1,3 КОМ±5%	1	
R26	МЛТ-0,25-75 КОМ±5%	1	
*R27	МЛТ-0,25-2 КОМ±5%	1	
R29	МЛТ-0,25-75 КОМ±5%	1	
R30, R31	МЛТ-0,25-10 КОМ±10%	2	
R32	МЛТ-0,25-5,1 КОМ±5%	1	
R33	МЛТ-0,25-1 КОМ±10%	1	
R34	МЛТ-0,25-15 КОМ±10%	1	
R35	МЛТ-0,25-5,1 КОМ±5%	1	
R36	МЛТ-0,25-200 Ом±5%	1	
R37	МЛТ-0,25-5,1 КОМ±5%	1	
R38	МЛТ-0,25-15 КОМ±10%	1	
R39	МЛТ-0,25-10 КОМ±10%	1	
R40	МЛТ-0,25-100 Ом±10%	1	
R41	МЛТ-0,25-2 КОМ±5%	1	
R42	МЛТ-0,25-1 КОМ±10%	1	
R43	МЛТ-0,25-2,7 КОМ±5%	1	
R44	МЛТ-0,25-15 КОМ±10%	1	
R45	МЛТ-0,25-160 КОМ±5%	1	
R46	МЛТ-0,25-300 Ом±5%	1	
R47	СПЗ--38в--15 КОМ--II	1	
R48	МЛТ-0,25-200 КОМ±5%	1	
R49	МЛТ-0,25-100 Ом±10%	1	
R50	МЛТ-0,25-1,3 КОМ±5%	1	

## ПОЛУПРОВОДНИКОВЫЕ ПРИБОРЫ

V1	Диод Д223А	1	
V2	Транзистор КТ312 В	1	



Продолжение

Позиционное обозначение	Наименование	Кол-во	Примечание
V4, V5	Диод КД409А	2	
V6, V7	Диод Д223А	2	
V8	Транзистор КТ31 2 В	1	
V10, V11	Диод КД409А	2	
V12, V13	Транзистор КТ312 В	2	
V14	Диод Д9В	1	
V15	Транзистор КТ312В	1	
V16	Транзистор КТ315А	1	
Z1	Фильтр ФП1П1—60,02	1	
Z2	Фильтр ФП1П1—60,01	1	
<b>ПЛАТА БП-НЧ</b>			
<b>КОНДЕНСАТОРЫ</b>			
C1	К50-16-25В-50 мкФ	1	
C3	К50-16-6,3В-50 мкФ	1	
C4	К50-16-25В-50 мкФ	1	
C5	К50-16-16В-20 мкФ	1	
C6	К10-7В-М1500-1000 пФ ±10%	1	
C7	К50-16-25-В-200 мкФ	1	
C8	К50-16-6,3В-50 мкФ	1	
C9	К10-7В-Н90-0,047 мкФ	1	+80% -20%
C10	К50-16-25В-5 мкФ	1	
C11	К10-7В-Н90-0,015 мкФ	1	+80% -20%
C12	К50-16-25В-50 мкФ	1	
C13	К50-16-100В-10 мкФ	1	
<b>РЕЗИСТОРЫ</b>			
R2	МЛТ-0,25-100 кОм ±10%	1	
R3	МЛТ-0,25-8,2 кОм ±10%	1	
R4	МЛТ-0,25-270 кОм ±10%	1	
R5, R6	МЛТ-0,25-2,2 кОм ±10%	2	
R7	МЛТ-0,25-75 Ом ±5%	1	
R8	МЛТ-0,25-10 кОм ±10%	1	

Продолжение

Позиционное обозначение	Наименование	Кол-во	Примечание
R9	МЛТ-0,25-100 кОм±10%	1	
R10	МЛТ-0,25-220 Ом±10%	1	
R11	МЛТ-0,25-820 Ом±10%	1	
R12	МЛТ-0,25-6,8 кОм±5%	1	
R13	СПЗ-38в-47 кОм-II	1	
R14	МЛТ-0,25-3,9 кОм±10%	1	
R15	МЛТ-0,25-15 кОм±10%	1	
R16	МЛТ-0,25-330 Ом±10%	1	
R17, R18	МЛТ-0,25-100 Ом±5%	2	
R19	МЛТ-0,25-220 Ом±10%	1	
R20	МЛТ-0,25-3,3 кОм±10%	1	
R21	МЛТ-0,25-820 Ом±10%	1	
R22	СПЗ-38в-4,7 кОм-I	1	
R23	МЛТ-0,25-10 кОм±10%	1	
R26	МЛТ-0,25-2,7 кОм±10%	1	
R27	СПЗ-38в-15 кОм-I	1	
*R28	МЛТ-0,25-33 Ом±10%	1	
R29	МЛТ-0,25-10 кОм±10%	1	
R30	МЛТ-0,25-36 кОм±5%	1	
R31	МЛТ-0,25-1 кОм±10%	1	
*R32	МЛТ-0,25-2,2 кОм±10%	1	

## ПОЛУПРОВОДНИКОВЫЕ ПРИБОРЫ

V1	Транзистор КТ315Б	1	
V2	Транзистор КТ361Б	1	
V3	Транзистор КТ315Б	1	
V4, V5	Диод Д106А	2	
V6, V7	Транзистор КТ315Б	2	
V8	Транзистор КТ361Б	1	
V9, V10	Транзистор КТ817А	2	
V11	Диод Д106А	1	
V12	Транзистор КТ817А	1	
V13	Диод Д106А	1	
V14	Диод Д106А	1	

Продолжение

Позиционное обозначение	Наименование	Кол-во	Примечание
V16	Транзистор КТ361Б	1	
V17	Стабилитрон Д814Б	1	
V19	Диод Д106А	1	
V20	Прибор выпрямительный КЦ405Е	1	
V21	Транзистор КТ315В	1	
V22, V23	Стабилитрон Д814А	2	
V24	Транзистор КТ361В	1	

### БЛОК ЭСШ

### ПЛАТА АВТОМАТИКИ

### КОНДЕНСАТОРЫ

C1...C3, C14	K10-7B-M1500-470 пФ ± 10%	4
C4, C6, C7.		
C10, C12, C13.		
C15...C20	K10-7B-H90-0,047 мкФ +80% -20%	12
C5	K50-16-16B-10 мкФ	1
C8, C9, C11	K10-7B-M47-47 пФ ± 10%	3

### МИКРОСХЕМЫ

D1	K176IE5	1
D2, D6, D8	K176IE2	3
D3	193IE3	1
D4	K176TM2	1
D5	193IE4	1
D7	K176JA7	1

Продолжение

Позиционное обозначение	Наименование	Кол-во
-------------------------	--------------	--------

## РЕЗИСТОРЫ

R1, R2	МЛТ-0,5-3,1 КОМ±5%	2
R3	МЛТ-0,25-24 КОМ±10%	1
R33	МЛТ-0,25-2КОМ±5%	1
R4, R16, R24, R27	МЛТ-0,25-15 КОМ±10%	4
R5	МЛТ-0,5-1,8 КОМ±10%	1
R6	МЛТ-0,5-470 Ом±10%	1
R7	МЛТ-0,25-27 Ом±10%	1
R8	МЛТ-0,25-390 Ом±10%	1
R9	МЛТ-0,25-22 КОМ±10%	1
R10, R12, R20	МЛТ-0,25-200 Ом±5%	3
R11	МЛТ-0,25-100 Ом±5%	1
R14, R26, R29	МЛТ-0,25-36 КОМ±5%	3
R13	МЛТ-0,25-47 КОМ±10%	1
R30, R31	МЛТ-0,25-9,1 КОМ±5%	2
R26	МЛТ-0,25-1,2 КОМ±10%	1
R18, R19, R21	МЛТ-0,25-3,9 КОМ±10%	3
R17, R22	МЛТ-0,25-680 Ом±10%	2
R23	МЛТ-0,25-56 КОМ±10%	1
R25	МЛТ-0,25-560 Ом±10%	1
R32, R34	МЛТ-0,25-6,8 КОМ±5%	2
R35	МЛТ-0,25-330 Ом±5%	1
R36	МЛТ-0,5-680 Ом±10%	1
R37, R38	СПЗ-33В-0,125 Вт-4700м-И	2

## ПОЛУПРОВОДНИКОВЫЕ ПРИБОРЫ

V1	Стабилитрон КС156А	1
V2, V9...V15, V17...V22	Диод КД522Б	14
V3	Транзистор КТ817А	1
V7, V8, V4, V5	Транзистор КТ316ВМ	4
V6	Транзистор КТ315Б	1

Продолжение

Позиционное обозначение	Наименование	Кол-во	Примечание
V25	Стабилитрон Д814Б	1	
Z1	Резонатор РК272-3Е-18АХ-128к	1	
<b>ПЛАТА СЧЕТЧИКА</b>			
D1...D5	Микросхема К176ИЕ4	5	
И	Индикатор жидкокристаллический ИЖЦ4-6/7	1	
<b>РАДИОПРИЕМНИК, КРОСС-ПЛАТА</b>			
C1	Конденсатор К-50-12-50-200 мкФ	1	
C2	Конденсатор К50-16-50В-2000 мкФ	1	
C3	Конденсатор К50-12-50-200 мкФ	1	
C4, C5	Конденсатор К73-15А-630В-3300 пФ ± 10%	2	
F1	Вставка плавная ВПТ-6-2	1	
H1	Лампа МН 6,3-0,3	1	
P1	Индикатор тока М4284 на 200 мкА	1	

Продолжение

Позиционное обозначение	Наименование	Кол-во	Примечание
-------------------------	--------------	--------	------------

**РЕЗИСТОРЫ**

R1	МЛТ-0,25-2,7 кОм ± 10%	1	
R2	МЛТ-0,25-75 Ом ± 5%	1	
R3	СП-1-0,5-68 кОм ± 20% В В-ВС-2-60	1	
R4	СП-1-0,25-15 кОм ± 20% В В-ВС-2-60	1	
R5	МЛТ-2-18-Ом ± 5%	1	
R7, R8	МЛТ-0,25-10 кОм ± 10%	2	
R9, R10	МЛТ-0,25-3,3 кОм ± 10%	2	
S1...S6	Блок переключателей П2К	1	
T1	Трансформатор	1	
V1, V2	Диод КД-105-Б	2	
V3	Прибор выпрямительный КЦ405Е	1	
X1...X3	Разъем ВЧ	3	
X4...X7	Разъем НЧ	4	
X9	Вилка штыпсельная	1	

Продолжение

Позиционное обозначение !	Наименование	Кол-во !	Применение !
---------------------------	--------------	----------	--------------

Плата 2-го гетеродина :

R1	МЛТ-0,25-120 кОм ± 10%	1	
R3, R2	МЛТ-0,25-39 кОм ± 10%	2	
R4	МЛТ-0,25-47 кОм ± 10%	1	
R5	МЛТ-0,25-1 кОм ± 10%	1	
R6	МЛТ-0,25-1 кОм ± 10%	1	
R7	МЛТ-0,25-200 Ом ± 10%	1	
C1, C8	K10-7B-100 пФ ± 10%	2	
C2, C7	K10-7B-H90-0,047 мкФ ± 80% -20%	2	
C3, C4, C6	K10-7B-1000 пФ ± 10%	3	
C5	K10-7B-680 пФ ± 10%	1	
C9	K10-7B-M47-3,9 пФ ± 0,4	1	
V1	КТ 312 В	1	
V2	КВС III А	1	

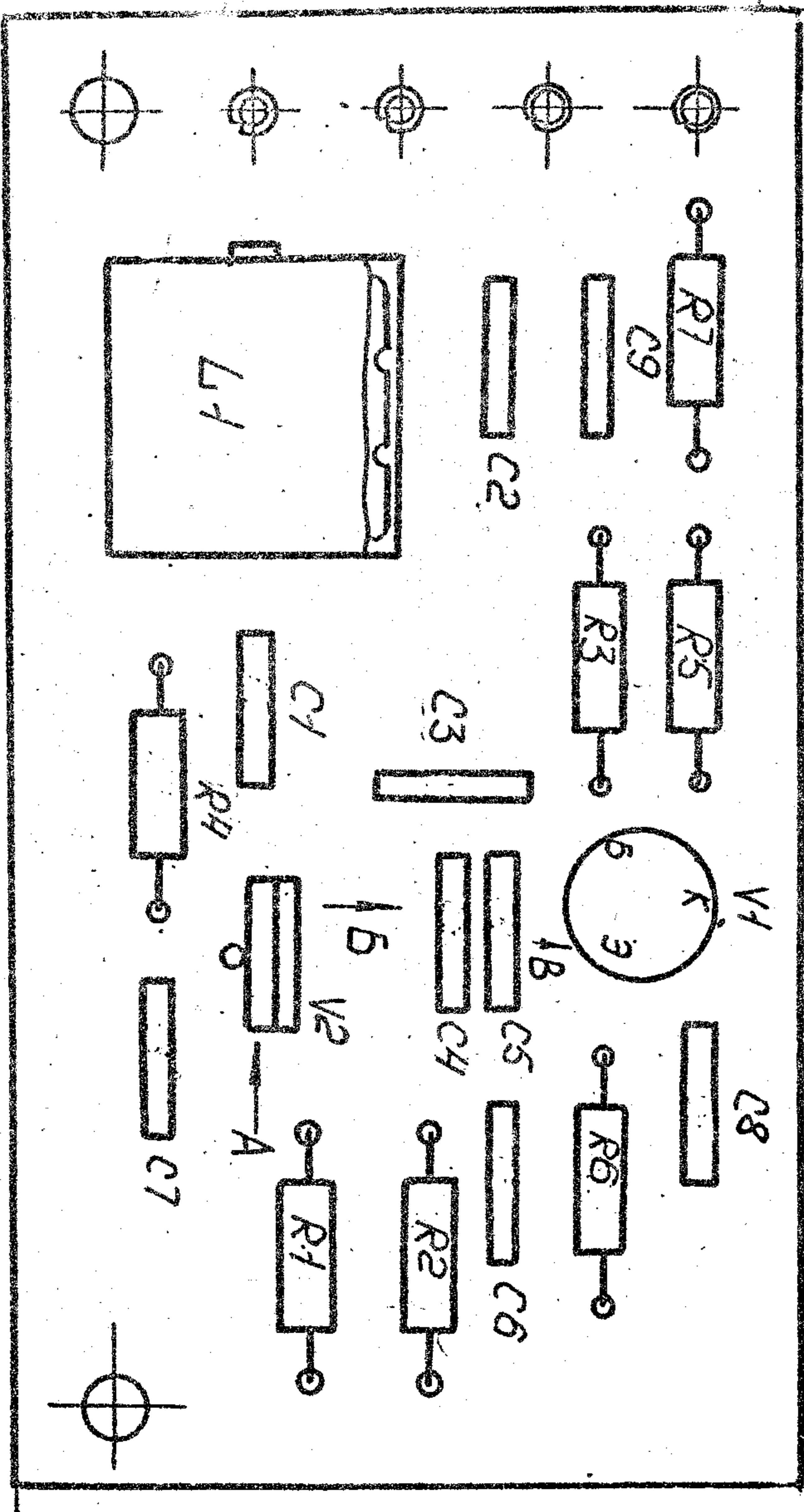
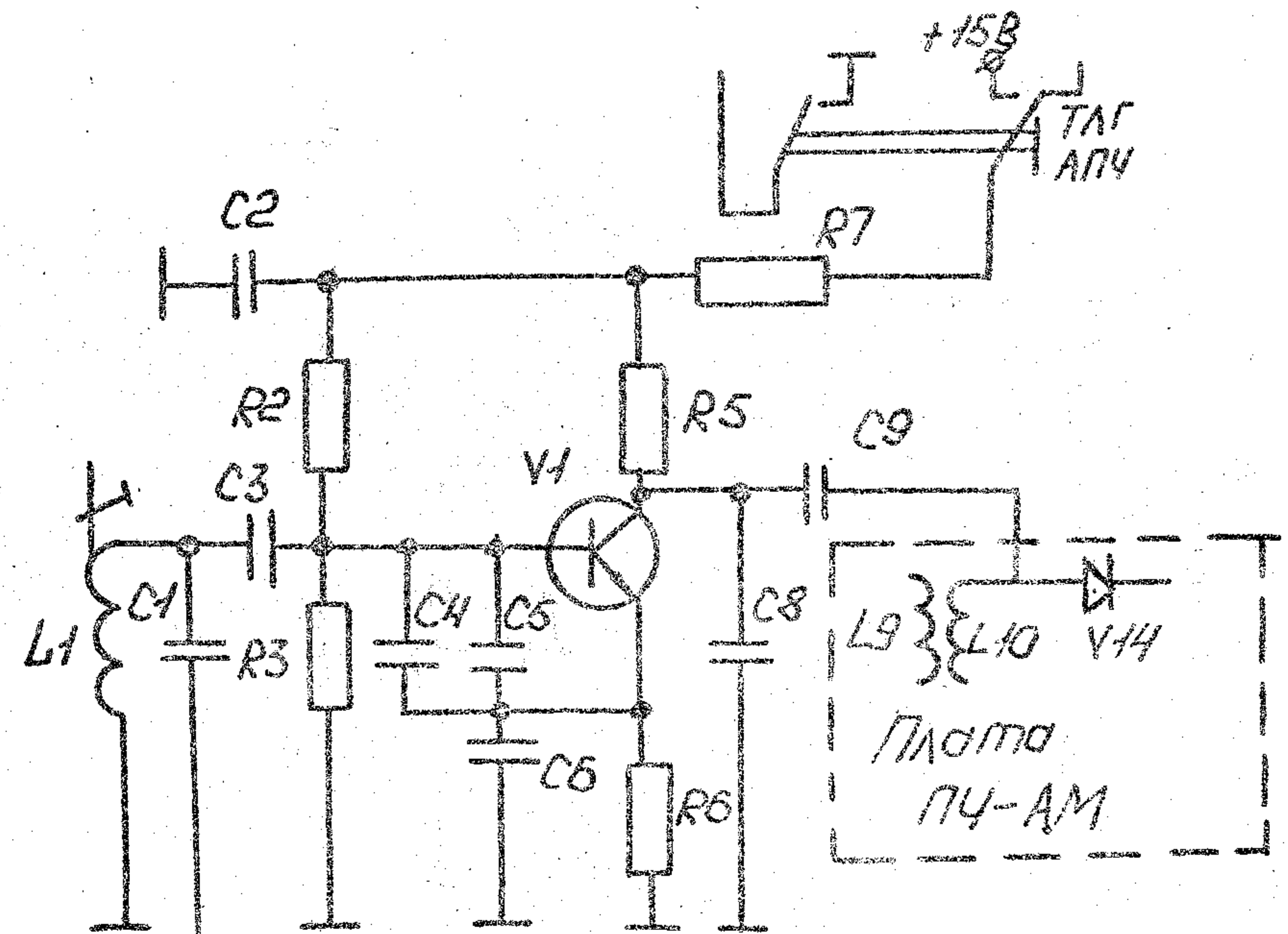


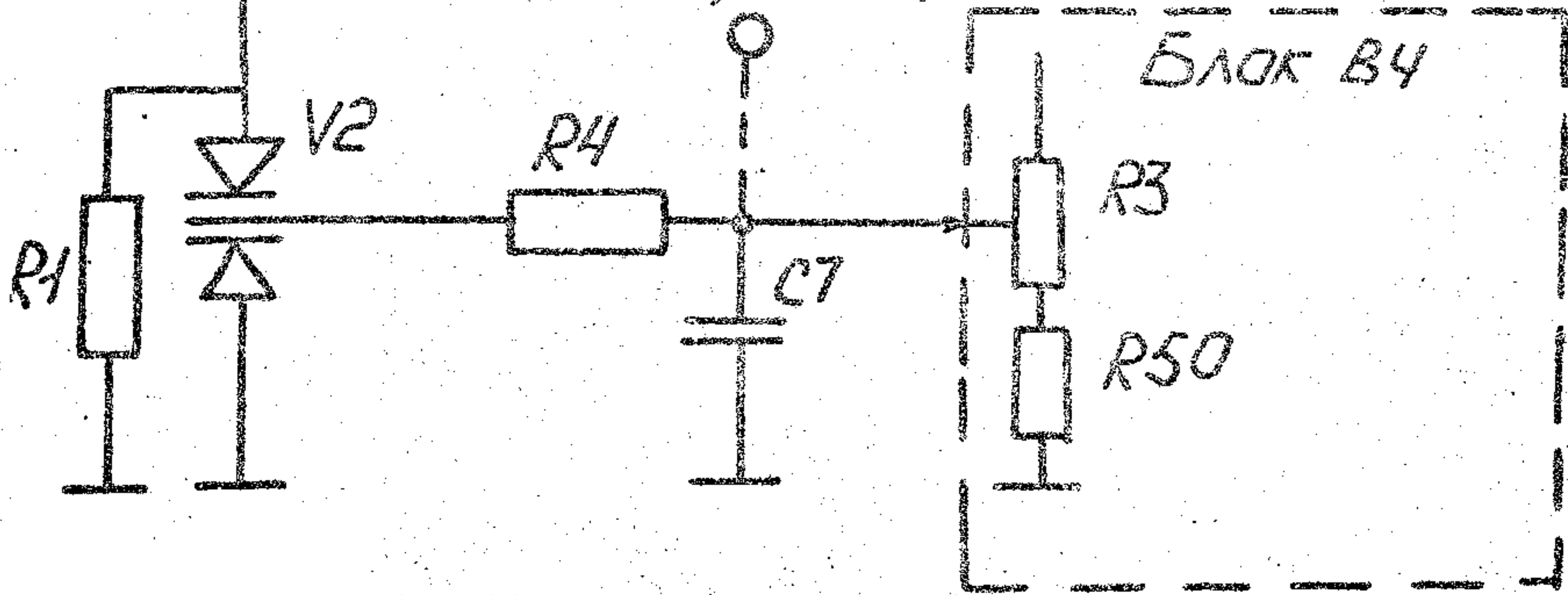
Рис. 11. Плата 2<sup>ой</sup> ГЕТЕРОДИНА



Приложение 6



настройка ЧМ; расстройка 2<sup>го</sup> гетеродина



Электрическая схема

2<sup>го</sup> гетеродина, УШМ - 003-2 "

## ГАРАНТИЙНЫЕ ОБЯЗАТЕЛЬСТВА.

Гарантийный срок эксплуатации радиоприемника "Ишим-003-2" 12 месяцев со дня продажи через розничную торговую сеть.

В течение срока гарантии предприятие-изготовитель обязуется безвозмездно производить ремонт радиоприемников при условии соблюдения потребителем правил транспортирования и хранения, а так же правил эксплуатации, изложенных в руководстве по эксплуатации.

Обмен неисправных радиоприемников производится заводом-изготовителем в соответствии с действующими республиканскими правилами обмена промышленных товаров, купленных в розничной торговой сети государственной и кооперативной торговли, изданными в соответствии с типовыми правилами обмена.

В случае выхода из строя радиоприемник отправлять на завод-изготовитель в упаковке, обеспечивающей его сохранность при транспортировании.

Действителен по заполнению

Петропавловский ордена "Знак Почета"  
завод им. С. М. Кирова

Цена \_\_\_\_\_ руб.

Прейскурант № \_\_\_\_\_

ГАРАНТИЙНЫЙ ТАЛОН

Заполняет предприятие-изготовитель

Радиоприемник "УшММ-003-2"

№ 310357

Дата выпуска 27.12.96

Представитель ОТК предприятия-изготовителя \_\_\_\_\_

штамп ОТК

Адрес для предъявления претензий по качеству работы изделия:  
642026 Северо-Казахстанская область, г. Петропавловск,  
Петропавловский завод им. С. М. Кирова

Заполняет торговое предприятие

Дата продажи \_\_\_\_\_

Число, месяц, год

Продавец \_\_\_\_\_

ПОДПИСЬ ИЛИ ШТАМП

Штамп магазина

Поставлен на гарантийное обслуживание \_\_\_\_\_

наименование

\_\_\_\_\_ предприятие, число, месяц, год

Гарантийный номер \_\_\_\_\_

Действителен по заполнению

Петропавловский ордена "Знак Почета"

завод им. С.М.Кирова

ОТРЫВНОЙ ТАЛОН НА ГАРАНТИЙНЫЙ  
РЕМОНТ В ТЕЧЕНИЕ ПЕРВОГО ГОДА  
ГАРАНТИИ

Заполняет предприятие-изготовитель

Радиоприемник "Ишим-003-2"

310357

Дата выпуска

27.12.91г.

Представитель ОТК

предприятия-изготовителя

штамп ОТК

Адрес для возврата талона на предприятие-изготови-  
тель 642026 Северо-Казахстанская область,  
г.Петропавловск, Петропавловский завод  
им. С.М.Кирова

Заполняет торговое предприятие

Дата продажи

Число, месяц, год

Продавец

ПОДПИСЬ ИЛИ ШТАМП

Штам магазина

Линия отреза

Корешок отрывного талона на гарантийный ремонт  
в течение первого года гарантии

Линия отреза

Действителен по заполнению

Заполняет ремонтное предприятие

Гарантийный номер изделия

Содержание ремонта. Наименование и номер по схеме замененной детали или узла. Место и характер дефектов:

---

---

---

---

---

---

---

---

Дата ремонта

Число, месяц, год

Подпись лица, производившего ремонт

Подпись владельца изделия

подтверждающая ремонт

Штамп ремонтного предприятия

с указанием города

Декабрь 1991г., ЗИК Зак. № 881-300