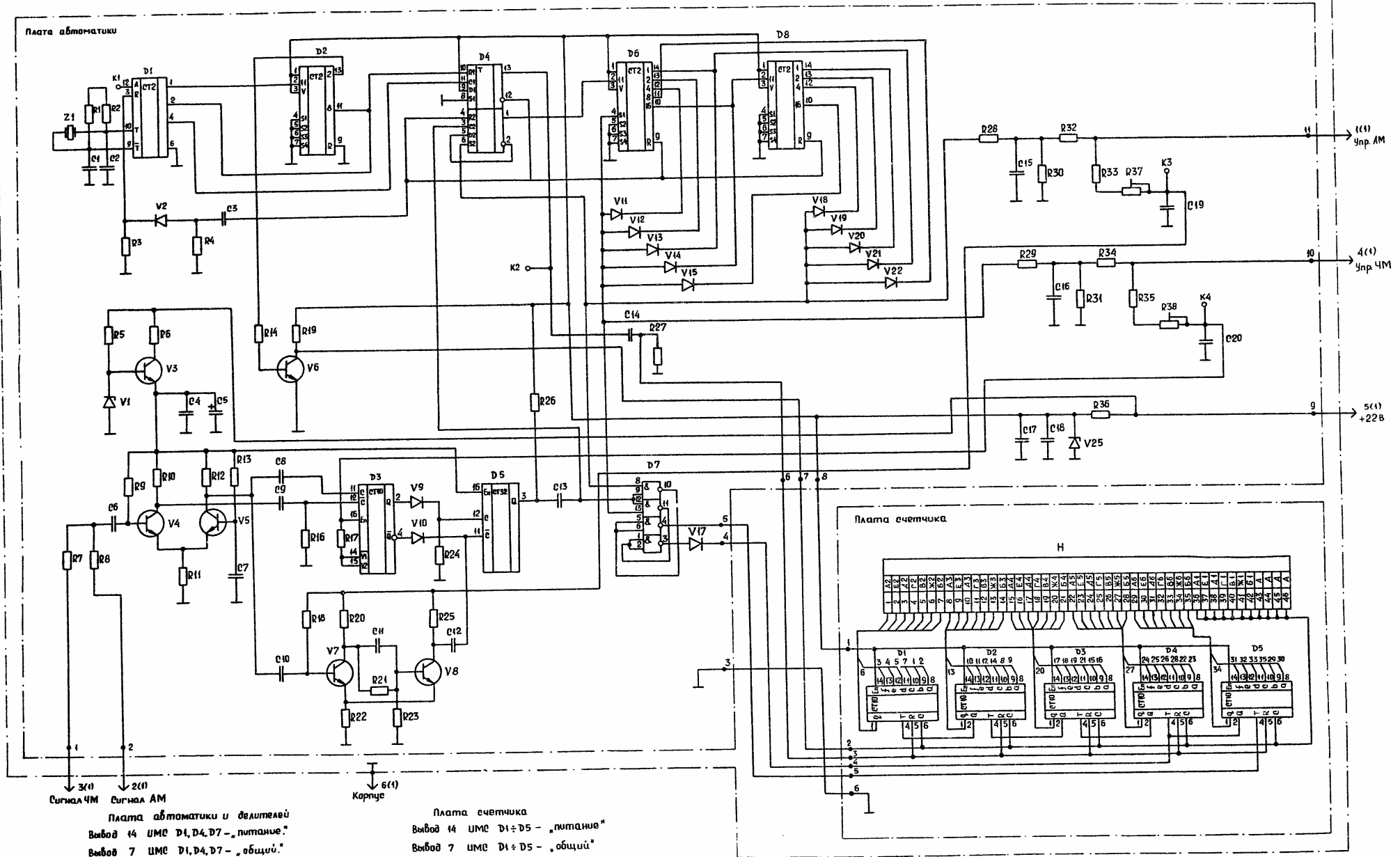


Радиоприемник "Шим-003-2"
Схема электрическая принципиальная.

* Элементы могут отсутствовать или иметь другой номинал.



Плата автоматики и делителей
 Вывод 14 ИМС D1, D4, D7 - „питание“
 Вывод 7 ИМС D1, D4, D7 - „общий“
 Вывод 16 ИМС D2, D3, D5, D6, D8 - „питание“
 Вывод 8 ИМС D2, D3, D5, D6, D8 - „общий“
 Питание всех ИМС, кроме D3, D5 - „+9В“
 Питание ИМС D3, D5 - „+5В“
 К - контрольная точка.

Плата счетчика
 Вывод 14 ИМС D1 ÷ D5 - „питание“
 Вывод 7 ИМС D1 ÷ D5 - „общий“
 Питание всех ИМС - „+9В“

Радиоприемник „Цшм-003-2“
 Схема электрическая принципиальная