

А. П. Семьян

500 схем для радиолюбителей

Радиостанции и трансиверы

Издание 2-е, перераб. и доп.



**Наука и Техника
Санкт-Петербург
2008**

Семьян А. П.

500 схем для радиолюбителей. Радиостанции и трансиверы. Изд. 2-е, перераб. и доп. — СПб.: Наука и Техника, 2008. — 272 с.: ил.

ISBN 978-5-94387-369-0

Серия «Радиолюбитель»

Книга продолжает ряд тематических изданий в серии «Радиолюбитель». Названия этих книг начинаются словами «500 схем...» с уточняющими названиями «Приемники», «Источники питания», «Шпионские штучки», «Электронные датчики». В них собраны наиболее интересные схемы полезных устройств, дается возможность каждому радиолюбителю выбрать то, что ему необходимо из великого множества схем и конструкций, проверенных и испытанных на практике.

В данной книге представлены схемные решения РАДИОСТАНЦИЙ И ТРАНСИВЕРОВ, т.е. описаны конструкции устройств, позволяющих организовать радиосвязь на расстоянии. Многие из приведенных описаний содержат рисунок печатной платы, что значительно облегчает повторение радиолюбителем понравившейся конструкции. Схемы располагаются в очередности «от простого к сложному». Приводимого краткого описания вполне достаточно для самостоятельного изготовления понравившейся конструкции. Авторские права на рассмотренные в книге схемы принадлежат соответствующим разработчикам и издателям, о чем сделаны ссылки по тексту. В указанных первоисточниках можно найти подробное описание рассмотренных в книге устройств.

Книга рассчитана как для начинающих, так и на «продвинутых» радиолюбителей, увлекающихся практической радиоэлектроникой.



9 785943 873690
ISBN 978-5-94387-369-0

Автор и издательство не несут ответственности за возможный ущерб, причиненный в результате использования материалов данной книги.

Контактные телефоны издательства
(812) 567-70-25, 567-70-26
(044) 516-38-66

Официальный сайт: www.nit.com.ru

© Семьян А. П.

© Наука и Техника (оригинал-макет), 2008

ООО «Наука и Техника».

198097, г. Санкт-Петербург, ул. Маршала Говорова, д. 29.

Подписано в печать . Формат 60×88 1/16.

Бумага газетная. Печать офсетная. Объем 17 п. л.

Тираж 3000 экз. Заказ № .

Отпечатано с готовых диапозитивов в ФГУП ордена Трудового Красного Знамени «Техническая книга» Министерства Российской Федерации по делам печати, телерадиовещания и средств массовых коммуникаций.

1900005, Санкт-Петербург, Измайловский пр., 29.

Содержание

Радиолюбительские трансиверы	5
CW-трансивер прямого преобразования	6
QRPP-трансивер (UB5UG)	9
Микротрансивер на ИМС серии K174	11
Миниатюрный трансивер на 27 МГц	14
Миниатюрный трансивер на 28 МГц	20
Трансивер «Альбатрос-160»	23
Простой SSB-минитрансивер на 160 м	28
АМ-трансивер	32
Простой SSB-трансивер на диапазон 160 м	35
Микротрансивер	47
QRP-трансивер	50
CW-SSB-трансивер прямого преобразования на 10 метров	53
Однодиапазонный трансивер с низковольтным питанием	61
АМ-трансивер на 27, 14 МГц	66
ЧМ-трансивер на 27, 14 МГц	68
Радиолюбительские радиостанции	71
УКВ-ЧМ-радиостанция	72
Уоки-Токи	79
Карманная радиостанция	83
Портативная радиостанция личного пользования	89
Портативная радиостанция	97
Портативная радиостанция «Восток-С»	102
АМ-радиостанция	105
Простая УКВ-ЧМ-радиостанция	105
Простая радиостанция для села	109
Радиопереговорное устройство-игрушка	111

Портативная радиостанция на 144 МГц	112
АМ-радиостанция на 27 МГц	120
Радиостанция на 27 МГц	129
Любительская радиостанция на диапазон 10 м	132
Радиостанция в школьном пенале	136
Простая рация для ближней связи	140
ЧМ-радиостанция на СВ диапазон	142
УКВ-ЧМ-радиостанция	150
Простая СВ-радиостанция с амплитудной модуляцией	156
Радиостанция на одной микросхеме	160
Портативная радиостанция на 27 МГц	163
Портативная радиостанция на 28 МГц	166
ЧМ-радиостанция «Сверчок-ЧМ-27СВ»	170
Карманная СВ-радиостанция	173
DSB-радиостанция на K174XA2	176
Мобильная СВ-радиостанция	179
Миниатюрная СВ-радиостанция	185
Радиостанция «Астра-1-FM-СВ»	188
СВ-радиостанция на K174XA42A	194
Радиостанция на 27 МГц с низкой ПЧ	198
Переговорное устройство	203
Радиостанция «Колибри»	208
Радиостанция Р-433	213
Радиостанция-игрушка	219
Радиостанция «Москит-PM-1»	221
АМ радиостанция «Изумруд-АМ-27»	225
Автомобильная радиостанция на 27 МГц	230
Радиостанция «Астра-4СВ»	237
Малогобаритная радиостанция	245
Радиостанция с ЧМ на 27 МГц на микросхемах	250
ЧМ-радиостанция на 28 МГц	254

Литература..... 262

Радиолюбительские трансиверы

В данном разделе вашему вниманию предлагается несколько интересных схем трансиверов. Причем схемы эти были выбраны из соображений простоты, надежности и повторяемости начинающими радиолюбителями. Большинство из них были проверены автором лично или друзьями и коллегами-радиолюбителями. Здесь намеренно не рассматриваются более сложные и обладающие более высокими техническими характеристиками радиолюбительские трансиверы, схемы и описания которых многократно публиковались в радиолюбительской литературе (UW3DI, «Радио-76» и другие известные схемы).

Современный радиолюбительский трансивер — не детекторный приемник, а серьезная конструкция, его не соберешь «на коленке» за выходной день. Поэтому приводимые ниже схемы предназначены, в основном, для ознакомления и понимания принципов работы трансиверов, тренировки начинающего радиолюбителя перед постройкой серьезной высококачественной конструкции.

СВ-трансивер прямого преобразования

Описываемый трансивер прямого преобразования предназначен для работы телеграфом в диапазоне 28—28,2 МГц, а также для прослушивания сигналов радиолюбительских спутников в полосе частот 29,3—29,7 МГц. Чувствительность приемного тракта при отношении сигнал / шум 10 дБ — не хуже 0,8 мкВ. Динамический диапазон, измеренный двухсигнальным методом, — около 80 дБ. Полоса пропускания приемника по уровню 3 дБ составляет $2 \pm 0,6$ кГц. Выходная мощность передатчика на нагрузке 75 Ом — 7 Вт. Уход частоты гетеродина через 20 мин после включения не превышает 200 Гц за час.

Принципиальная схема трансивера показана на **рис. 1**. На транзисторе V1 выполнен усилитель ВЧ. Смеситель собран на встречно-параллельно включенных диодах V2—V5. Двухзвенный фильтр НЧ на элементах C6—C8, L5, L6, а также фильтр L7C13 формируют полосу пропускания приемника.

Для упрощения конструкции приемника тракт сделан двухполосным, поскольку диапазон 10 м редко бывает «перенаселенным». Усилитель ЗЧ собран на транзисторах V6—V11. Если необходимо прослушивать и SSB-сигналы, то следует предусмотреть отключение фильтра L7C13. Задающий генератор-гетеродин, работающий на половинной частоте сигнала, выполнен по схеме с истоковой связью на полевых транзисторах V15, V16 и логическом элементе D1, что позволило увеличить нагрузочную способность гетеродина и уменьшило влияние нагрузки на его частоту.

Напряжение, поступающее с гетеродина на смеситель, дифференцируется цепочкой, образованной резистором R4 и первичной обмоткой трансформатора T1. Это обеспечивает нормальную работу смесителя. При переходе на передачу через контакты переключателя S2 питание подается на каскады формирования и усиления выходного сигнала, собранные на транзисторах V18—V20.

На транзисторе V18 выполнен удвоитель частоты. В эмиттерную цепь этого транзистора включают манипулятор. Форма фронта и спада телеграфных посылок определяется цепочкой R23C31. Промежуточный каскад усиления на транзисторе V19 работает в режиме класса В, а оконечный на транзисторе V20 — в режиме класса С,

выходной П-контур L13C38C39 согласует выходное сопротивление передатчика с антенной.

Для питания трансивера используется базовый стационарный блок питания, схема которого в данной статье не рассматривается. С него на трансивер подаются стабилизированное напряжение +12 В (рабочий ток 100—200 мА) и нестабилизированное +40 В (рабочий ток 0,5 А).

В трансивере применены резисторы МЛТ, СПЗ-4аМ (R4), СП-1 (R15), конденсаторы КМ, КД-1, КСО-1, К50-3, К50-6, переменные и подстроечные конденсаторы — с воздушным диэлектриком.

Данные катушек трансивера указаны в **табл. 1**. Трансформатор Т1 можно выполнить на кольцевом (с наружным диаметром не более 20 мм) магнитопроводе из феррита с магнитной проницаемостью 300—600. Он должен содержать 3×12 витков провода ПЭЛШО диаметром 0,33 или 0,47 мм. Намотку ведут сразу тремя проводами.

Данные катушек трансивера

Таблица 1

Катушка	Индуктивность, мкГн	Число витков	Провод, диаметр, мм	Каркас, магнитопровод	Намотка
L1, L3	–	2	ПЭВ 0,64	Керамический, Ø 9 мм, СЦР-1	Рядовая, по-верх L2, L4 соответственно
L2, L4	1,1	9	ПЭВ 0,64		Рядовая, длина намотки 15 мм
L5—L7	6·10 ⁴	300	ПЭВ 0,15	М5000НМ, К16×10×4	Внавал
L8	2,4	14	ПЭВ 0,64	Керамический, Ø 9 мм	Длина намотки 25 мм, мотать с натяжением
L9	100	25	ПЭВ 0,1	Резистор МЛТ-0,5, R ≥ 100 кОм	Рядовая, виток к витку
L10, L11	1,1	9	ПЭВ 0,64	Керамический, Ø 9 мм, СЦР-1	Длина намотки 15 мм
L12	150	50	ПЭВ 0,31	Керамический, Ø 9 мм	Рядовая, виток к витку
L13	–	4	ПЭВ 2,4	Без каркаса	Диаметр намотки 30 мм, длина 35 мм

Транзисторы КТ3102Е можно заменить на любые кремниевые структуры п-р-п, но V6 и V7 должны быть малощумящими; КП350А — на КП350Б, КП350В или КП306А—КП306В, КП303Г — на КП303 или КП302 с любым буквенным индексом. Транзистор КТ325В — на

КТ325А, КТ325Б или любой из серии КТ315. Транзисторы V19, V20 — любые из серии КП902 и КП901 соответственно. Диоды КД514А можно заменить на АД516 или (с некоторым ухудшением параметров приемного тракта трансивера) на КД503Б, КД522.

Налаживание трансивера заключается в настройке всех колебательных контуров и выведении рабочих точек всех транзисторов, кроме V18—V20, в режим линейного усиления.

Подробнее об этом трансивере можно прочитать в [33].

QRPP-трансивер (UB5UG)

Среди радиолюбителей находится все больше приверженцев работать на QRP (мощностью до 10 Вт) и QRPP (до 1 Вт) аппаратуре. При этом идет процесс не только совершенствования методов работы в эфире, а и создания простейших по конструкции, но достаточно надежных для связи трансиверов. На **рис. 2** приведена схема простейшего телеграфного QRPP-трансивера для работы на 10-метровом диапазоне, разработанная UB5UG.

Он состоит из генератора на транзисторе VT1, смесителя на диоде VD3 и усилителя ЗЧ (транзисторы VT2, VT3).

Работает трансивер так. При приеме (переключатель S1 в положении RX) амплитуда колебаний кварцевого гетеродина на катушке L1 ограничена диодами VD1, VD2 до уровня 0,3 В. Уровень выбран таким, чтобы амплитуда второй гармоники гетеродинного напряжения, выделенная контуром L3C3, была достаточной для нормальной работы смесителя.

При работе на передачу диод VD1 закрыт, диод VD2 оказывается включенным последовательно с высокоомными головными телефонами BF1 (сопротивлением около 1 кОм) и не шунтирует катушку L1. Напряжение на катушке максимально, и трансивер генерирует максимальную мощность в антенну. Благодаря диодам VD1, VD2 частота напряжения, генерируемая каскадом на транзисторе VT1, при передаче и приеме отличается на сотни герц, в результате чего возможна связь с аналогичным трансивером (возможен слуховой прием телеграфных сигналов). Для большего усиления к трансиверу рекомендуется добавить усилитель (**рис. 3**). При этом конденсатор C2 и катушку L2 следует исключить.

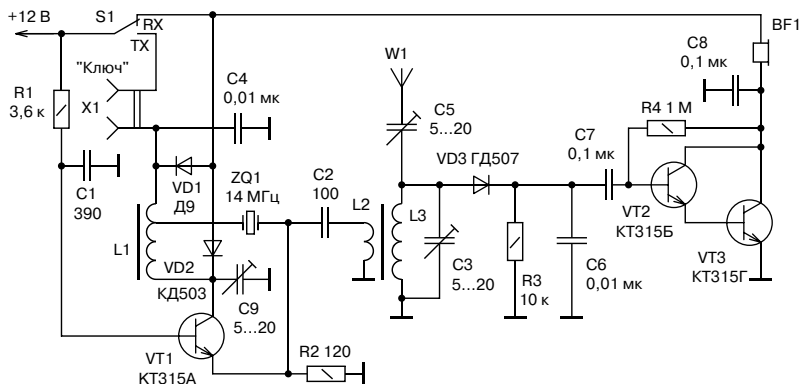


Рис. 2. Схема простейшего телеграфного QRPP-трансивера

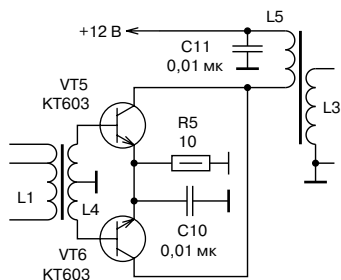


Рис. 3. Схема дополнительного усилителя

Число витков катушки L2 должно относиться к числу витков катушки L3, как 1:12, L4 к L1 — как 2:11. L5 к L3 — как 1:3. Отвод у катушки L1 сделан от 1/11 части витков, у L4 — от середины.

Данные катушек трансивера: L1 — 2 + 22 витка, L2 — 1 виток, L3 — 12 витков, L4 — 2×3 витка, L5 — 4 витка. Все контуры выполнены на кольцах 30ВЧ К7×4×2 проводом ПЭВТЛ диаметром 0,27 мм. Описание трансивера приведено в [16].

Микротрансивер на ИМС серии К174

Применение микросхем с повышенной степенью интеграции значительно упростило конструирование малогабаритной связной аппаратуры. Отличительные особенности этого трансивера — малые габариты и простота изготовления при высоком качестве работы. Это достигнуто благодаря применению трех микросхем серии К174. На **рис. 4** приведена схема варианта трансивера, работающего только на диапазоне 1,8 МГц. Включив дополнительные контуры и коммутируя их соответствующим образом, можно сделать аппарат двух- или трехдиапазонным.

Технические характеристики:

- чувствительность приемного тракта трансивера при соотношении сигнал/шум 10 дБ, не хуже..... 3 мкВ;
- выходная мощность усилителя ЗЧ, не менее..... 300 мВт;
- входное сопротивление..... 75 Ом;
- выходная мощность передающего тракта на нагрузке сопротивлением 75 Ом, не менее..... 200 мВт;
- максимальный потребляемый ток от источника напряжением 11—15 В при работе на передачу 250 мА;
- максимальный потребляемый ток от источника напряжением 11—15 В при работе на прием 100 мА.

Общими для приемного и передающего трактов являются ГПД и генератор на частоту 500 кГц. Применение двух электромеханических фильтров (Z_1 , Z_2) позволило упростить коммутацию трактов при переходе с приема на передачу.

В режиме приема сигнал из антенны поступает в диапазонный полосовой фильтр на элементах L_2 , L_3 , $C_3—C_5$ и далее на первый затвор полевого транзистора VT1 (усилитель радиочастоты). Изменяя резистором R_5 смещение на втором затворе, можно регулировать уровень усиления по высокой частоте.

С катушки связи L_5 сигнал поступает на микросхему DA1, которая содержит усилители РЧ, ПЧ, ЗЧ, АРУ, смеситель, ГПД, детектор и стабилизатор напряжения. Микросхема DA1 позволяет преобразовать SSB сигнал и усилить его до уровня, необходимого для нормальной работы как головных телефонов, так и динамической головки.

ГПД трансивера работает в полосе частот 1330—1430 МГц. Частоту изменяют, перестраивая конденсатором C_{12} контур $L_6C_{12}C_{13}$.

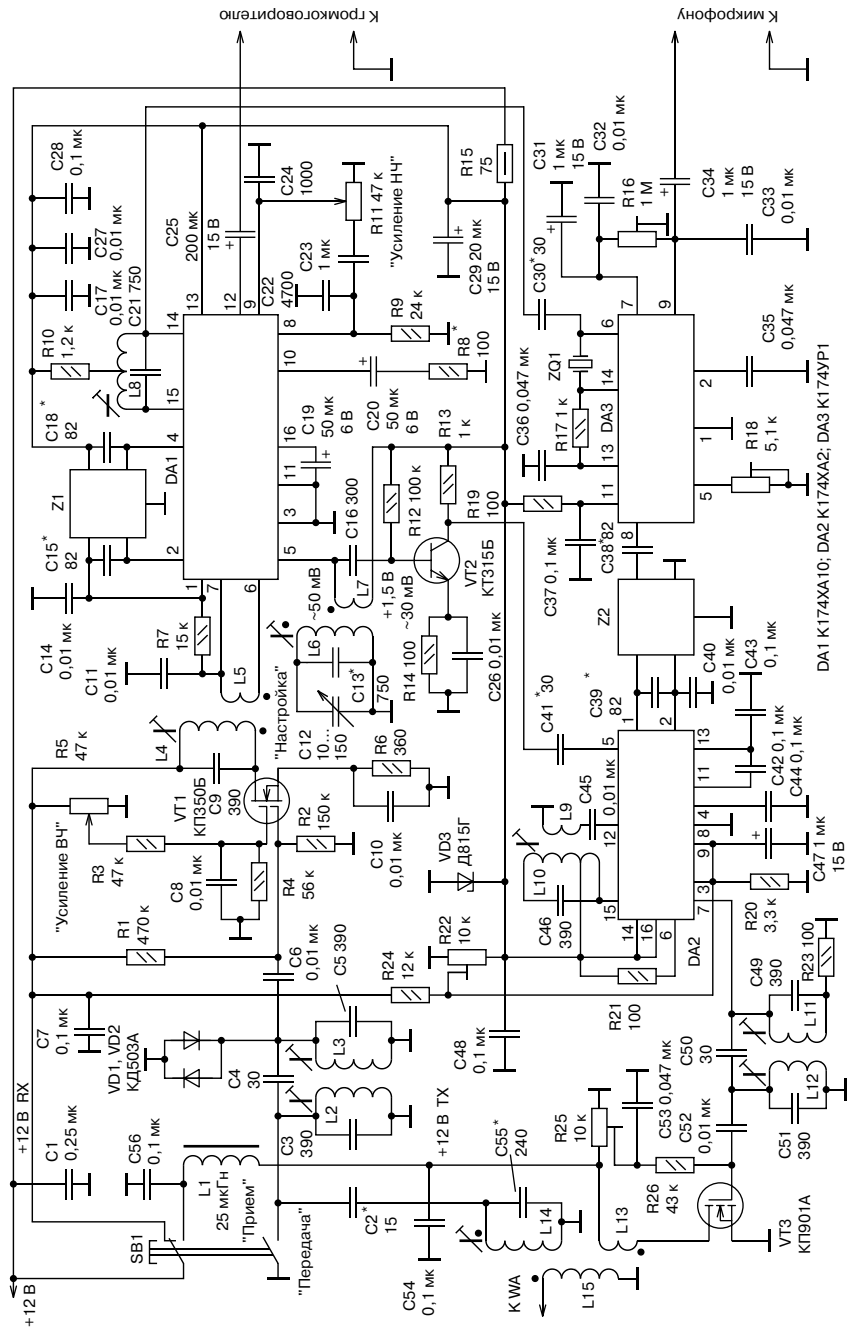


Рис. 4. Схема трансивера на ИМС серии К174

Селективность приемного тракта определяется применяемым фильтром Z1. Контур L8C21 настроен на частоту 500 кГц. Чтобы был возможен прием SSB и CW сигналов, на вывод 14 микросхемы DA1 подаются напряжение частотой 500 кГц с генератора, выполненного на микросхеме DA3. С вывода 12 микросхемы DA1 сигнал ЗЧ (его уровень регулируют резистором R11) поступает на динамическую головку.

При работе на передачу сигнал с микрофона приходит на вывод 9 микросхемы DA3, выполняющей функции микрофонного усилителя, балансного смесителя и усилителя DSB-сигнала, уровень которого устанавливают подстроечным резистором R18. Фильтр Z2 подавляет нерабочую боковую полосу. Сформированный SSB-сигнал поступает на микросхему DA2, а затем смешивается с колебаниями ГПД, которые подаются на вывод 5 микросхемы с буферного каскада на транзисторе VT2. Контур L10C46 выделяет сигнал рабочей частоты, усиливаемый затем внутренним усилителем микросхемы DA2. В режиме приема он закрыт напряжением, поступающим через резистор R24. Подстроечным резистором R22 устанавливают оптимальный уровень сигнала на выходе УРЧ.

На транзисторе VT3 собран оконечный усилитель, сигнал на затвор которого поступает через полосовой фильтр на элементах L11, L12, C49—C51. Контур L14C55 настроен на среднюю частоту рабочей полосы частот. С катушки связи L15 сигнал поступает либо в антенну, либо на внешний линейный усилитель мощности.

Переход с приема на передачу происходит при нажатии на кнопку SB1. Одна группа ее контактов коммутирует цепи питания +12 В TX и +12 В RX, а вторая замыкает на общий провод вход приемного тракта.

Все постоянные резисторы, кроме R15, — МЛТ-0,125, R15 — МЛТ-0,5, переменные — СПЗ-4, конденсаторы C2, C4, C16, C30, C50 — КТ-1. Остальные конденсаторы постоянной емкости — КМ-5, КМ-6, К10-7в, КЛС и др.

Конденсатор переменной емкости — от любого вещательного радиоприемника. Если емкость больше необходимой, то последовательно с КПЕ включают дополнительный конденсатор. В качестве элемента настройки можно использовать варикап (например, из серии KB104) с соответствующими цепями управления. Транзистор КП901А можно заменить на КП903А. Вместо электромеханических фильтров ЭМФ-500-3Н, используемых в трансивере, можно включить ЭМФ-500-3В, соответственно перестроив ГПД на частоты 2330—2430 кГц. Еще в трансивере можно применить фильтры

ФЭМ-018-500-3Н-1 (из набора «Кварц-8»), ЭМФ-9Д-500-3Н, а также прямоугольные ЭМФДП-500Н-3,1.

Микрофон использован от слухового аппарата. Динамическая головка должна иметь сопротивление звуковой катушки в пределах 4—8 Ом и быть рассчитана на мощность 0,25 Вт. Переключатель SB1 — П2К. Кварцевый резонатор ZQ1 на частоту 500 кГц — в корпусе Б1.

Все катушки, кроме L1 и L13—L15, намотаны в броневого магнитопроводах СБ-9а. Катушки L2—L4, L10—L12 содержат по 30 витков провода ПЭЛШО диаметром 0,1 мм, (отвод у L12 сделан от 10 витка, считая от конца, соединенного с микросхемой DA3), L5 и L9 — по 6 витков такого же провода. Катушки L6 (20 витков) и L7 (6 витков) наматывают проводом ПЭЛШО диаметром 0,15 мм, катушку L7 размещают на средней части каркаса. Катушка L8 содержит 90 витков (отвод от середины) провода ПЭЛ диаметром 0,1 мм. Катушки L13—L15 помещены в магнитопроводах СБ-12а. Числа витков — соответственно 5, 40 и 10 витков провода ПЭЛШО диаметром 0,12 мм. Дроссель L1 — ДМ-0,4 индуктивностью 10—50 мкГн. Все катушки укрепляют на плате с помощью клея, допускается их не экранировать.

Для налаживания трансивера потребуются генераторы ВЧ и ЗЧ, частотомер, ВЧ-вольтметр. Перед включением аппарата движок резистора R22 устанавливают в крайнее нижнее по схеме положение, R5, R11, R16, R18 — в среднее, R25 — в крайнее правое. Полное описание настройки трансивера, эскиз печатной платы можно найти в [53].

Миниатюрный трансивер на 27 МГц

Трансивер содержит всего три транзистора, два из которых используются в режиме передачи и три в режиме приема. Для увеличения дальности связи может подключаться усилитель мощности (на четвертом транзисторе), имеющий отдельную батарею питания. Дальность связи с однотипным трансивером составляет 500—800 м, с усилителем мощности — до 2 км в условиях прямой видимости. Трансивер не содержит дефицитных деталей, прост в налаживании, надежен в работе и может быть повторен радиолюбителями для использования в качестве радиостанции личной радиосвязи. Принципиальная схема трансивера изображена на **рис. 5**.

чают питание транзистора VT4 и подключают антенну к катушке L2. Таким образом, нажатие кнопки переключателя S1 переводит трансивер в режим передачи (положение 2), а одновременное нажатие кнопок переключателей S1 и S2 обеспечивает режим передачи с усилителем мощности. Такое функциональное решение может оказаться очень удобным при проведении связи — при малых расстояниях между корреспондентами усилитель мощности не нужен, это позволяет экономить энергию батареи.

Трансивер работает следующим образом. В режиме приема напряжение на коллектор транзистора VT1 подается через первичную обмотку трансформатора T1. База транзистора VT3 через вторичную обмотку трансформатора T2 соединяется с корпусом трансивера, телефонный капсюль подключается к коллектору VT3 и выполняет роль динамика. В положении «передача» эмиттерная и коллекторная цепи транзистора VT1 отсоединяются от источника питания, на коллектор VT3 через вторичную обмотку трансформатора T2 подается напряжение питания, и телефонный капсюль подключается к базе транзистора VT3, выполняя функции микрофона. При этом на коллектор транзистора VT2 через трансформатор T2 подается низкочастотное напряжение, снимаемое с коллектора транзистора VT3. Вторичная обмотка трансформатора T1 в этом случае служит модуляционным дросселем.

Колебания высокой частоты из контура L1C7 передаются в антенну через катушку связи L2 и нормально замкнутые контакты переключателя S2.1 и S2.2. Последовательно включенный конденсатор C8 служит для настройки антенной цепи в резонанс.

В режиме передачи при одновременном нажатии переключателей S1 и S2 сигнал попадает на базу транзистора VT4 усилителя мощности, а затем с его коллектора через П-контур L3C10C11, емкость C12, контакты S2.1 и удлинительную катушку L4 поступает в антенну.

Трансформаторы T1 и T2 выполняются на сердечниках от согласующих или выходных трансформаторов переносных радиоприемников или на любом другом подходящем сердечнике с высокой магнитной проницаемостью (сечение сердечника 20—30 мм²). Все обмотки наматываются проводом ПЭВ диаметром 0,08 мм. Трансформатор T1 имеет следующие намоточные данные: обмотка I — 800 витков, обмотка II — 1000 витков, обмотка III — 600 витков. Трансформатор T2: обмотка I — 1500 витков, обмотка II — 1000 витков.

Конденсатор C7 — с воздушным диэлектриком, C3, C8 — керамические подстроечные. Катушка L1 наматывается медным посере-

бренным проводом диаметром 0,5—0,8 мм на керамическом каркасе диаметром 10 мм так, чтобы общая ее длина была 25 мм. Эта катушка, имеющая 19 витков, должна быть выполнена очень тщательно, механически прочно, с натяжением провода, т. к. стабильность частоты передатчика определяется, в основном, качеством исполнения контура L1C7.

Катушка L2 имеет 3 витка медного посеребренного провода диаметром 0,8 мм. Расстояние между катушками L1 и L2 подбирается в процессе настройки. Катушка L3 имеет 10 витков провода ПЭВ диаметром 0,25 мм и наматывается на полистироловом каркасе диаметром 6,5 мм с подстроечным карбонильным сердечником. Удлинительная катушка L4 содержит 9 витков провода ПЭВ диаметром 0,25 мм на ферритовом сердечнике 100ВЧ диаметром 2,5 мм. Катушка L4 имеет индуктивность 2 мкГн.

Данные дросселей: L5 — индуктивностью 50 мкГн, L6 — 20 мкГн. Возможно использование стандартных заводских либо самодельных.

Транзисторы VT1, VT3 — типа МП39—МП42; VT2 — типа ГТ313, П416; VT4 — типа П416. Транзистор VT3 желательно подобрать с возможно большим коэффициентом усиления. Можно в качестве VT1—VT4 применить КТ315, поменяв при этом полярность питания.

В качестве микрофона и телефона используется динамический капсоль ДЭМШ-1а, хотя вместо динамической головки лучше применить высокоомный телефон сопротивлением не менее 1000 Ом, например, ТОН-2. Подключение микрофона и телефона в этом случае показано на схеме пунктиром.

В качестве переключателя S1 использован П2К на четыре группы спаренных контактов, S2 — П2К на две группы контактов. Выключатель питания SA1, SA2 — П2Т-1-1В.

Для питания трансивера используются аккумуляторы НКГЦ-0,45 и батарея «Крона» для усилителя мощности. Монтажная схема трансивера приведена на **рис. 6**.

После монтажа деталей подбирают рабочие режимы транзисторов, (напряжения и токи коллекторов и эмиттеров указаны на схеме, **рис. 5**). Затем проверяют работу приемника без антенны. Прежде всего, следует добиться, чтобы в телефонах был слышен характерный шум сверхрегенеративного детектора, который при нормальной работе должен быть равномерным, без свиста во всем диапазоне принимаемых частот. Отсутствие шума или свист в телефоне свидетельствует либо о неправильном режиме работы ВЧ-генератора

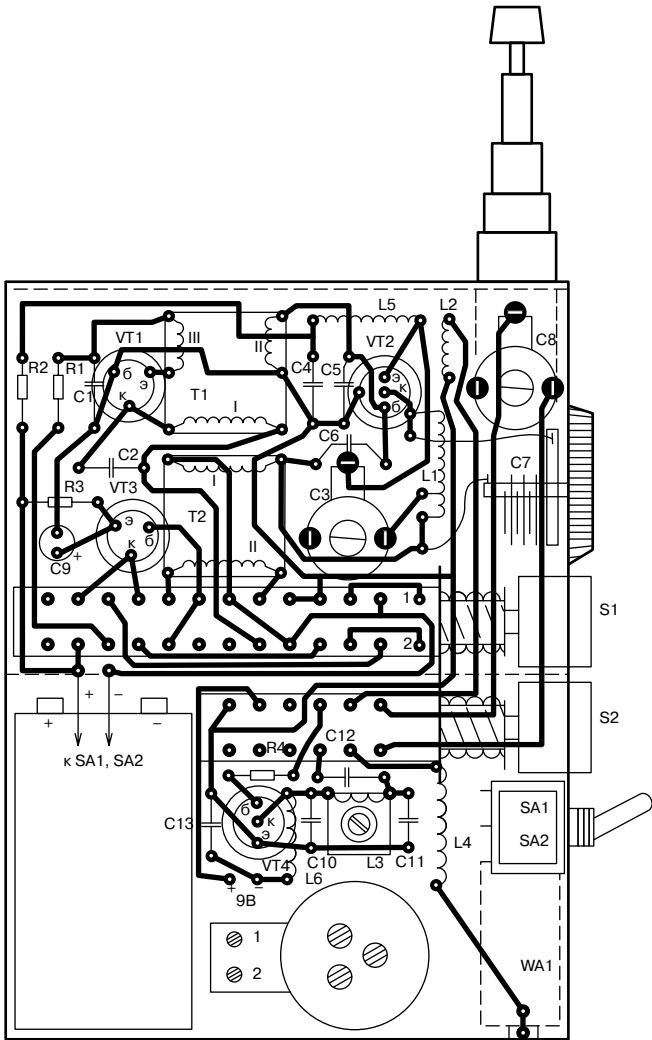


Рис. 6. Монтажная схема миниатюрного трансивера на 27 МГц

(VT2) или генератора вспомогательной гасящей частоты (VT1), либо о неисправности в каскаде усилителя звуковой частоты (VT3). Проверку в этом случае следует начинать с усилителя звуковой частоты. При нормальной его работе слабое постукивание концом металлической отвертки по выводу базы VT3 вызовет потрескивание в телефоне. Качество работы УЗЧ проверяют, подключив к его входу микрофон и прослушивая усиленный сигнал в телефоне, добиваясь при этом неискаженной речи.

Затем переходят к налаживанию генератора ВЧ (VT2). Замыкая контур L1C7, контролируют изменение коллекторного тока, который при нормальной работе генератора в этом случае будет несколько увеличиваться. Наилучшая генерация ВЧ-колебаний в каскаде VT2 достигается подстройкой конденсатора C3 и правильным подбором точки его подключения к катушке L1. Необходимо добиться, чтобы увеличение коллекторного тока при закорачивании контура L1C7 было наибольшим во всем перекрываемом диапазоне частот. Колебания могут отсутствовать по причине очень большой связи между антенной катушкой L2 и катушкой контура L1, в этом случае катушка L2 должна быть на время проверки отпаяна и удалена.

После налаживания высокочастотного генератора приступают к проверке генератора вспомогательной гасящей частоты. Так как частота колебаний этого генератора должна быть в пределах 10—20 кГц, работу генератора можно проконтролировать при помощи телефона ТОН-2, подключив его через конденсатор 0,01 мкФ к обмотке II трансформатора T1. При наличии колебаний в телефоне будет слышен звук высокого тона (свист). В случае отсутствия колебаний необходимо поменять местами концы обмоток трансформатора T1. Для наилучшей работы генератора величину емкости конденсатора C5 следует подбирать в пределах от 510 до 2000 пФ.

После этого проверяют работу передатчика, что лучше сделать с помощью другого аналогичного трансивера. Подключив антенну и изменяя расстояние между катушками L1 и L2, регулируют величину связи между этими катушками. Оптимальная связь будет достигнута в том случае, когда при дальнейшем сближении катушек L1 и L2 происходит срыв колебаний сверхрегенератора, что заметно по уменьшению шума в телефонах. Для настройки усилителя мощности в цепь его питания включают миллиамперметр, антенну полностью выдвигают. Вращением сердечника катушки L3 добиваются максимума амплитуды ВЧ-напряжения (не менее 1—2 В) на контрольной катушке, поднесенной к середине антенны. Контрольную катушку изготавливают диаметром 10—12 мм из 4-х витков

провода ПЭЛ диаметром 0,5—0,8 мм и подключают к осциллографу. Ток, потребляемый усилителем мощности, в этом случае будет 20—25 мА. Резистор R4 подбирают по минимальным искажениям промодулированного сигнала и максимальной амплитуде ВЧ-напряжения. Описание трансивера приведено в [28].

Миниатюрный трансивер на 28 МГц

Приемник трансивера (рис. 7) является обычным свехрегенеративным детектором. Единственной его особенностью можно считать переменный резистор R11, который облегчает настройку и который, при желании, можно вынести на лицевую панель трансивера.

Чувствительность приемника повышена за счет применения в усилителе ЗЧ микросхемы К174УН4Б, которая при питании от батареи напряжением 4,5 В развивает мощность 400 мВт. Цепь громкоговорителя соединена с минусом источника питания, что позволило упростить коммутацию с цепью микрофона и использовать спаренную кнопку, которой в режиме передачи отключаются громкоговоритель и питание приемника, а в режиме приема подключаются микрофон и питание передатчика. На схеме кнопка SA1 показана в положении приема.

Передатчик собран на двух транзисторах и представляет собой двухтактный автогенератор с кварцевой стабилизацией в цепи обратной связи. Относительно стабильная частота автогенератора позволяет при небольшой мощности передатчика добиться достаточно большого радиуса связи с однотипной радиостанцией.

Настраивать трансивер необходимо с УЗЧ. Отпаяв резистор R5, в разрыв цепи SA2 подключают миллиамперметр. Ток в режиме покоя не должен превышать 5 мА. При касании отверткой точки А в громкоговорителе должен появляться шум. Если усилитель самовозбуждается, то сопротивление резистора R4 необходимо повышать до 1,5 кОм, но при этом помнить, что чем выше номинал резистора, тем ниже чувствительность усилителя. Далее, подключив обратно R5, измеряют общий ток УЗЧ и свехрегенеративного детектора. Он равен 10—15 мА, при этом из динамика должен быть слышен звук в виде шипящего шума. Если шума нет, необходимо перемещать движок резистора R11 из верхнего (по схеме) положе-

ния в нижнее. Должен появиться громкий устойчивый шум, что говорит о хорошей работе сверхрегенеративного детектора.

Дальнейшая настройка приемника производится только после настройки передатчика и заключается в подгонке емкости конденсатора $C5$ (грубая настройка) и индуктивности $L1$ (точная настройка) к режиму наилучшего приема сигнала передатчика.

При настройке передатчика необходимо в разрыв цепи «х» включить миллиамперметр и величину сопротивления $R6$ подобрать такой, чтобы ток в этой цепи был равен 40—50 мА. Затем надо подключить миллиамперметр с пределом измерения 50 мкА к плюсовой шине передатчика, а другой конец прибора через диод и конденсатор 10—20 пФ — к антенне. Подстройка элементов $L3$, $L4$, $C17$, $L2$ и $C18$ ведется до максимального отклонения стрелки прибора. Причем грубо настраивают конденсаторами, а точнее — сердечниками контуров. Подстрочник катушки $L3L4$ должен находиться не далее ± 3 мм от среднего положения, так как в крайних его точках может срываться генерация из-за нарушения симметрии плеч транзисторов $VT2$ и $VT3$.

Настраивая при выдвинутой антенне $L2$ и $C18$ по максимальному отклонению стрелки прибора, необходимо добиться полного согласования антенны и передатчика. Если при включении передатчика внезапно срывается генерация, то это свидетельствует о неправильной настройке. В таком случае необходимо снова подобрать режимы работы $VT2$ и $VT3$, тщательно настроить $L2$, $L3$, $L4$, а если это не поможет, то подобрать транзисторы с более близкими параметрами.

В трансивере применены резисторы МЛТ-0,125; конденсаторы К50-6. Транзистор $VT1$ можно заменить на ГТ311Ж, КТ312В, а транзисторы $VT2$, $VT3$ — на ГТ308В, П403. Условия замены транзисторов следующие: $VT1$ должен иметь как можно больший коэффициент усиления на граничной частоте, а транзисторы $VT2$ и $VT3$ — иметь одинаковый коэффициент передачи тока.

Контурные катушки $L1$ и $L2$ намотаны на каркасах диаметром 5 мм. Они имеют подстроенные сердечники из карбонильного железа диаметром 3,5 мм. Катушки заключены в экраны размером 12×12×17 мм. Экран катушки $L1$ соединен с минусом батареи питания, а $L2$ — с плюсом. Обе катушки намотаны проводом ПЭВ диаметром 0,5 мм и имеют по 10 витков каждая. При изготовлении катушек $L1$ и $L2$ можно использовать контуры от тракта ПЧ телевизоров. Именно такой же каркас длиной 25 мм и диаметром 7,5 мм используется при изготовлении катушек $L3$ и $L4$. На плате они располагается горизонтально. Намотка катушки $L3$ ведется с шагом

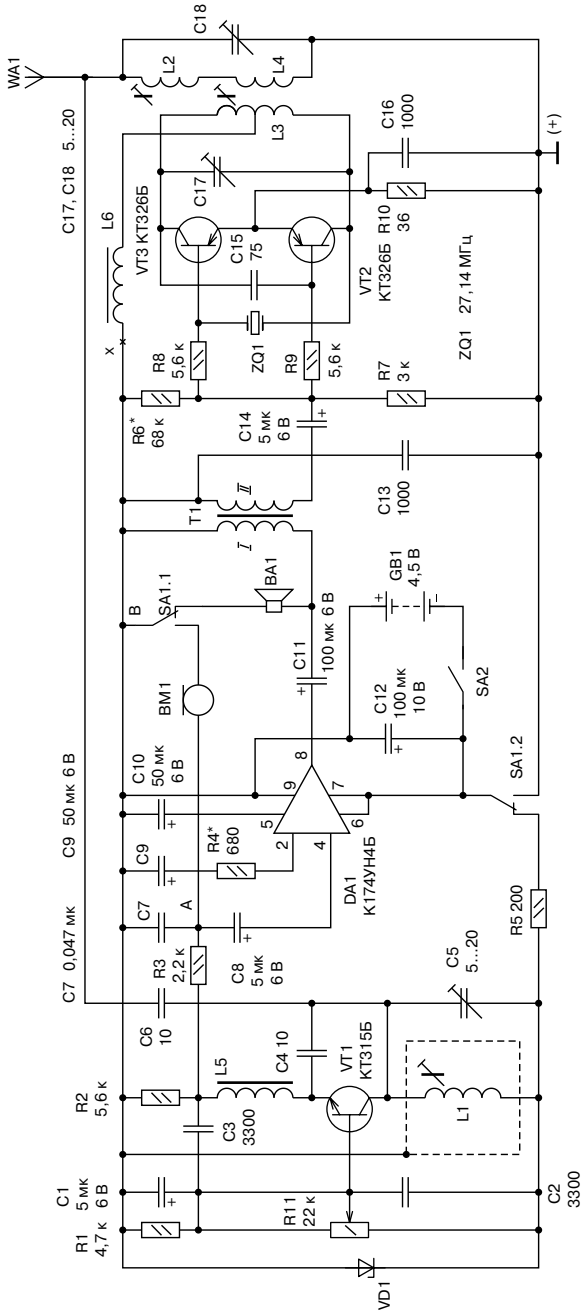


Рис. 7. Схема миниатюрного трансивера на 28 МГц

1 мм, катушка имеет 4 + 4 витка провода ПЭВ диаметром 0,5 мм с отводом от середины, расстояние между половинами обмотки — 2,5 мм. Катушка L4 содержит 4 витка того же провода, мотается виток к витку и расположена между половинами обмотки катушки L3. Дроссели L5 и L6 намотаны на резисторах промышленного изготовления от трактов ПЧ старых телевизоров.

Громкоговоритель можно применить любой с сопротивлением 8 Ом. Подойдут громкоговорители типа 0,1ГД-8, 0,1ГД-6; 0,25ГДШ-3. Трансформатор Т1 наматывается на любом малогабаритном магнитопроводе, например, типа ШЗ×6, и содержит в первичной обмотке 400 витков провода ПЭВ диаметром 0,23 мм, во вторичной — 200 витков того же провода. В качестве микрофона используется малогабаритный капсюль ДЭМШ-1а. Антенна — телескопическая, имеет длину 105 мм. В качестве источника питания применяется батарея из четырех элементов типа А316, А336, А343.

Более подробно эта конструкция описана в [55].

Трансивер «Альбатрос-160»

Трансивер (рис. 8) предназначен для работы на SSB и CW в диапазоне 160 м. Чувствительность приемной части — не хуже 5 мкВ. Избирательность по соседнему и зеркальному каналам — не хуже 50 дБ. Конструкция трансивера позволяет ввести в него и другие низкочастотные диапазоны — 30, 40, 80 м.

Мощность передатчика — 50 Вт. В режиме приема лампы, работающие на передачу, закрыты отрицательным напряжением с помощью контактов реле К1.3. Сигнал с антенны через нормально замкнутые контакты реле К1.1, К1.2 поступает на полосовой диапазонный фильтр L1L2C1C2C3L3 и далее на кольцевой диодный смеситель VD2—VD5. Сюда же, через конденсатор С63, поступает напряжение ГПД амплитудой 0,6—0,8 В с частотой 2330—2430 кГц.

ГПД собран на левой половине лампы VL1 6Н23П (6Н1П). На правой половине VL1 выполнен катодный повторитель. Промежуточная частота 500 кГц выделяется контуром, образованным вторичной обмоткой трансформатора Т2 и конденсатором С11, и усиливается левой частью лампы VL2. Нагрузкой каскада служит обмотка электромеханического фильтра ЭМФ.

С выхода ЭМФ сигнал поступает на усилитель, собранный на теродной части VL3. Нагрузкой этого усилителя служит контур

L4C21. Далее этот сигнал преобразуется смесительным детектором на левой половине лампы VL4. А на правой половине лампы VL4 собран генератор опорной частоты 500 кГц.

Звуковая частота выделяется фильтром C25R21C28 и усиливается лампой VL5. Нагрузкой этого каскада могут служить громкоговоритель или головные телефоны. Часть звукового напряжения подается на детектор АРУ через конденсатор C31. Отрицательное напряжение АРУ подается на управляющую сетку левой половины лампы VL3 (УПЧ). Сюда же поступает отрицательное напряжение ручной регулировки усиления (потенциометр R15).

В режиме передачи лампы, работающие на передачу, открываются с помощью контактов K1.3. При передаче SSB-сигнал с микрофонного усилителя, выполненного на лампе VL8, подается на диодный балансный модулятор VD7—VD10. Сюда же через конденсатор C23 подается опорное напряжение 500 кГц амплитудой около 1 В. Сигнал DSB выделяется контуром L7C51 и усиливается триодной частью лампы VL3. Нагрузкой усилителя DSB служит обмотка ЭМФ, с выхода которого SSB-сигнал частотой 500 кГц поступает на усилитель, собранный на правой половине лампы VL2. Нагрузкой каскада служит диодный смеситель VD2—VD5, сюда же поступает напряжение ГПД. Преобразованный сигнал выделяется фильтром L1L2C1C2C3L3 и усиливается лампами VL7 и VL6. Индикатором работы передатчика служит измерительный прибор PA1.

При работе в телеграфном режиме (CW) или при настройке от балансного модулятора переключкой S2 отключается микрофонный усилитель и между контактами 1 и 3 включается ключ, которым подается отрицательное постоянное напряжение на модулятор (VD7—VD10), в результате чего происходит разбаланс модулятора и появляется несущая частота. Для режима настройки переключкой S2 просто устанавливается в гнезда 1 и 3.

Рассмотрим **настройку** трансивера. Нужно вынуть из панелек лампы VL1, VL2, VL6, VL7. Включить режим передачи телеграфных сигналов CW. Контролируя напряжение ВЧ на аноде усилителя DSB (триодная часть VL3), настроить контур L7C51, добываясь максимальных показаний (около 10—15 В). Вставить лампу VL2 в панельку и, контролируя напряжение ВЧ на контуре T2C11, настроить с помощью C15, C18 ЭМФ и контур T2C11. Амплитуда сигнала может достигать 2 В.

Вставить в панельки лампы VL1 и VL7. Настроить полосовой фильтр и контур L6C44 на середину диапазона, контролируя напряжение ВЧ на конденсаторе C43, амплитуда которого может достигать 30 В. При

настройке полосового фильтра желательно шунтировать ненастраиваемый контур резистором 1 кОм. Включить передачу SSB и сбалансировать модулятор VD7—VD10 с помощью R45 и C52, добиваясь минимальных показаний ВЧ вольтметра. Лампа VL8 при этом должна быть вынута из панельки. Включить лампу VL6 и установить ток покоя, равный 40 мА, с помощью R34. Миллиамперметр удобно включать между катодом и общей шиной.

Детали трансивера. Реле K1 — типа PЭС22; индикатор PA1 — любой подходящий миллиамперметр на 50—1000 мкА. Силовой трансформатор Т4 (с габаритной мощностью 150 Вт) используется от усилителя ГУ-50, выходной трансформатор Т3 — от любого лампового приемника или телевизора. Для уменьшения выходной мощности можно вместо лампы ГУ-29 использовать ГУ-32, уменьшив анодное напряжение до 250—300 В. Уменьшить выходную мощность можно также, увеличив сопротивление резистора R38 экранной сетки лампы VL7 до 100 кОм и более.

Для исключения самовозбуждения при передаче нужно тщательно экранировать друг от друга лампы выходного каскада VL6, П-контур L5, дроссели L9 и L10, конденсаторы настройки П-контура перегородками из дюралюминия.

Электромеханический фильтр ЭМФ500-3В можно заменить на ЭМФ500-3Н (ФЭМ-9Д-500-3Н), изменив диапазон перестройки ГПД на 1330—1430 кГц.

Рассмотрим намоточные данные катушек. Катушка L1 содержит 15 витков и наматывается поверх L2; катушки L2, L3, L6 содержат по 60 витков, все они намотаны проводом ПЭВ диаметром 0,15 мм на полистироловых каркасах диаметром 8 мм с подстроечником от сердечника СБ-12а. У катушки L3 выполняется отвод от 10-го снизу (по схеме) витка. Катушка L9 содержит 50 витков провода ПЭВ диаметром 0,25 мм, намотанных на каркасе диаметром 8 мм без подстроечника, имеет отвод от 10-го снизу (по схеме) витка. Катушки L4, L7 содержат по 130 витков провода ПЭВ диаметром 0,1 мм на таком же каркасе с подстроечником от сердечника СБ-12а. Катушка L8 содержит 30 витков провода ПЭЛШО диаметром 0,15 мм и намотана поверх L7; катушка L5 — 50 витков провода ПЭВ диаметром 0,8 мм, наматывается на каркасе диаметром 35 мм.

У трансформатора Т1 все обмотки имеют по 15 витков провода ПЭВ диаметром 0,25 мм, трансформатор наматывается в три провода на кольце К7×4×2 из феррита 400НН; трансформатор Т2 содержит 5 + 5 витков (первичная обмотка) провода ПЭВ диаметром 0,35 мм, и 75 витков (вторичная обмотка) провода ПЭВ диаметром 0,15 мм на броневом сердечнике СБ-12а.

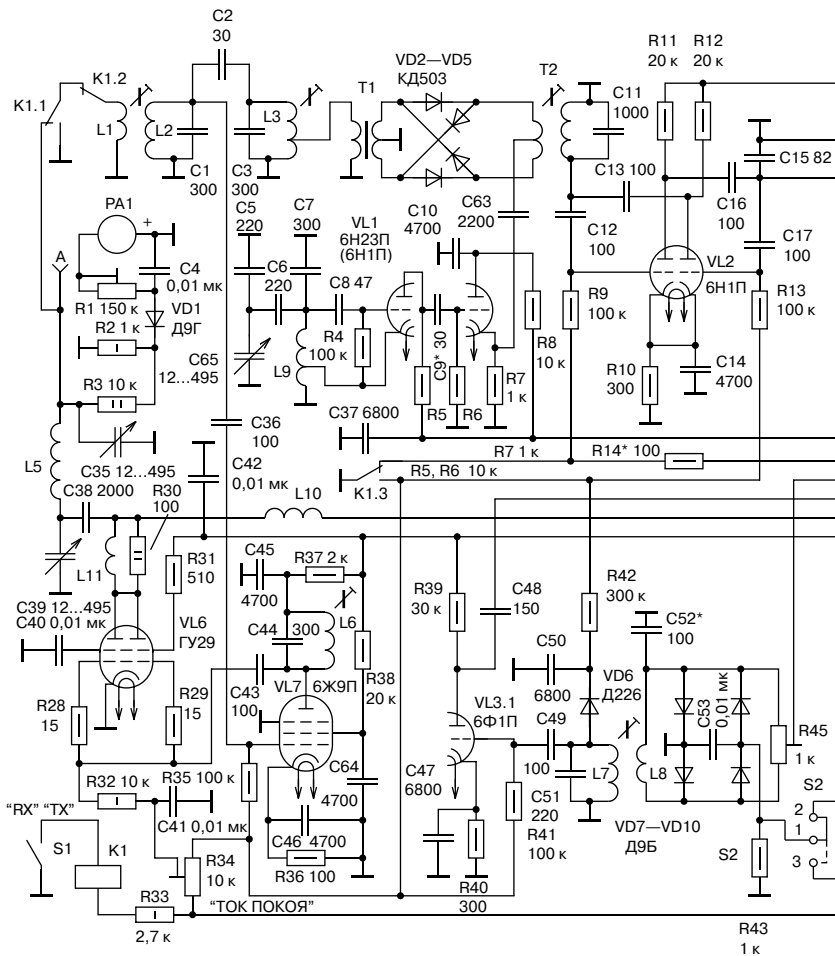
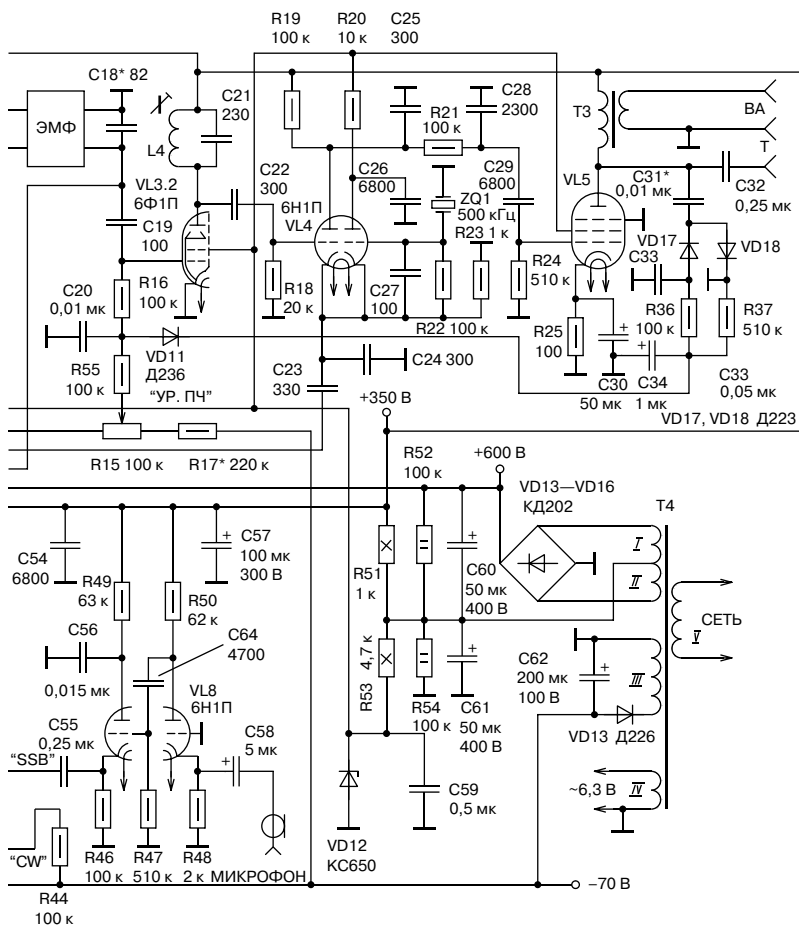


Рис. 8. Схема электрическая принципиальная



трансивера «Альбатрос-160»

Дроссель L10 состоит из 5 секций по 100 витков провода ПЭВ диаметром 0,3 мм, намотанных на резисторе ВС-2 сопротивлением более 100 кОм; дроссель L11 — 5 витков провода ПЭВ диаметром 0,8 мм, его можно намотать поверх резистора R30.

Трансформатор Т4 можно использовать любой подходящий от старых ламповых телевизоров с напряжениями на обмотках I, II по 200—230 В, на обмотке III — 50 В, на обмотке IV — 6,3 В, обмотка V должна быть рассчитана на 220 В.

Контуры L1, L3, L6 и высокочастотные трансформаторы нужно заключить в заземленные экраны. Реле К1 следует расположить вблизи антенного разъема.

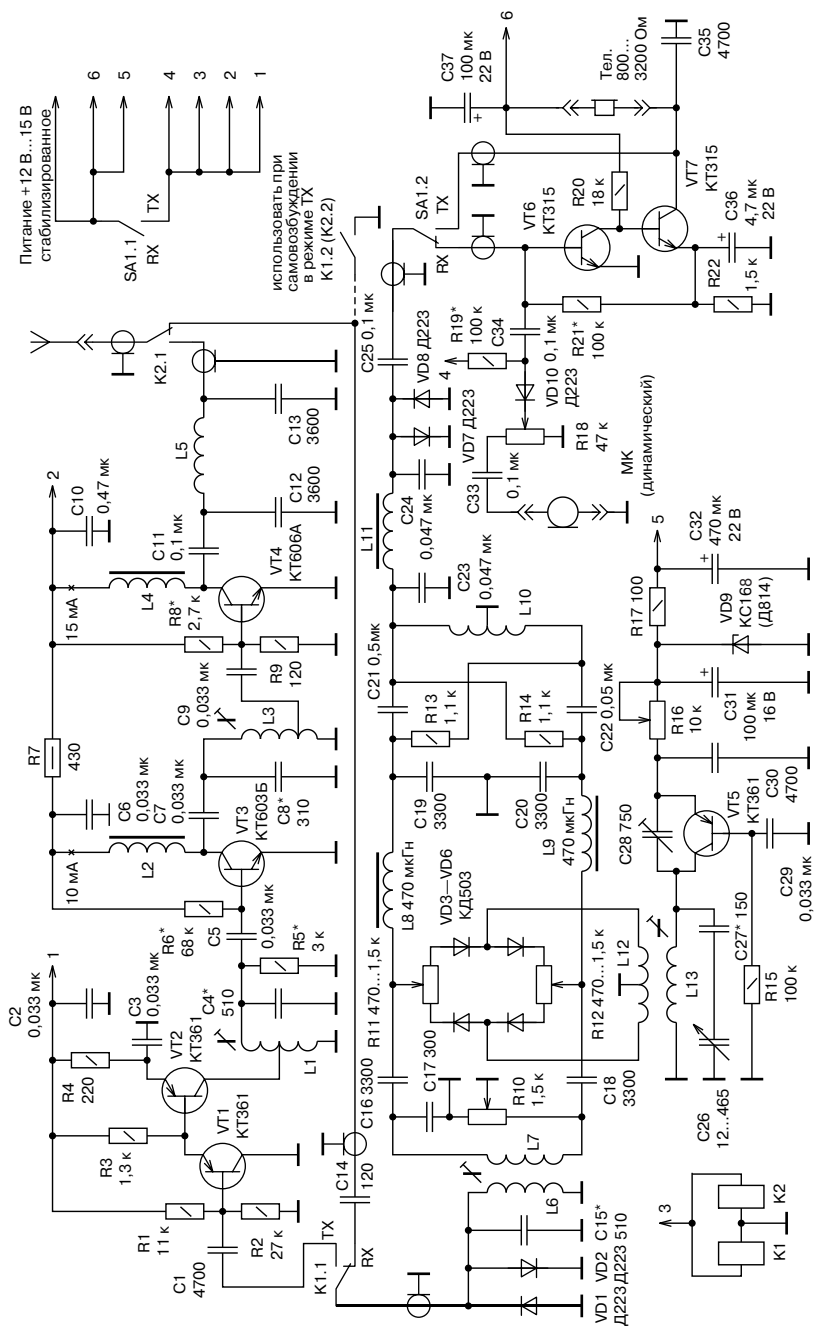
Большинство деталей трансивера (кроме выходного каскада и блока питания) собрано на основной плате размерами 135×255 мм. На ней же установлен трехсекционный переменный конденсатор (С35, С39, С65).

Если необходимо ввести в трансивер другие диапазоны (80, 40, 30 м), делается несколько (по числу диапазонов) малых плат размерами 25 135 мм и подключаются они к основной плате через галетный переключатель диапазонов. На этих платах установлены диапазонные контуры L1L2C1C2C3L3, L6C44 и контур ГПД L9C7. Полное описание трансивера приведено в [48].

Простой SSB-минитрансивер на 160 м

Трансивер выполнен по схеме прямого преобразования с достаточно хорошими параметрами, содержит минимум деталей. Чувствительность приемного тракта составляет не менее 5 мкВ; мощность, подводимая к оконечному каскаду при напряжении питания 12 В, — 400—500 мВт. При повышении напряжения питания оконечного каскада до 24 В мощность возрастает до нескольких ватт, но при этом необходимо в предоконечном и выходном каскадах установить более мощные транзисторы. Принципиальная схема трансивера приведена на **рис. 9**. Особенностью схемы является использование обратимого SSB-модулятора-демодулятора.

При приеме сигнал из антенны через нормально замкнутые контакты реле К1 и К2 и конденсатор С14 поступает на радиочастотный вход SSB-модулятора-демодулятора. На смеситель поступает также напряжение гетеродина, выполненного на транзисторе VT5 по схеме с емкостной обратной связью. Гетеродин работает на



Питание +12 В, 15 В
стабилизированное

использовать при
самовозбуждении
в режиме TX
K1.2 (K2.2)

Рис. 9. Схема электрическая принципиальная минитрансивера на 160 М

частоте принимаемого сигнала как при приеме, так и при передаче. Далее сигнал ЗЧ поступает на вход универсального УЗЧ, работающего как при приеме, так и при передаче и выполненного на транзисторах VT6, VT7 с непосредственной связью. Диод VD10 служит для подключения микрофона к входу универсального УЗЧ в режиме передачи.

При передаче напряжение питания подается на реле K1, K2, на предварительный усилитель, выполненный на транзисторах VT1 и VT2 и на оконечный каскад на транзисторах VT3 и VT4. На выходе оконечного каскада установлен П-образный фильтр низких частот (ФНЧ), который при передаче подключается к согласованной антенне контактами реле K2.

Настройку трансивера начинают в режиме приема. Вначале движки всех подстроечных резисторов (R10—R12, R16) устанавливают в среднее положение. Затем, вращая подстроечный сердечник катушки L13 и подбирая емкость конденсатора C27*, получают перекрытие по частоте гетеродина 1830—1930 кГц.

На коллекторе транзистора VT7 должно быть напряжение, равное половине питающего, что достигается подбором сопротивления резистора R21*. Затем в вечернее или ночное время, когда работает большое число радиостанций, присоединив антенну и перестраивая гетеродин конденсатором C26 (настройка), следует попытаться принять одну из мощных станций. Если это не удается, вращают движок подстроенного резистора R16, устанавливая значение высокочастотного напряжения, необходимое для оптимальной работы смесителя. При этом следует добиться максимальной громкости принимаемой станции в телефонах. Далее, вращая подстроечные сердечники катушек L6, L7, добиваются максимальной громкости при приеме слабых сигналов. На этом настройку трансивера в режиме приема можно считать законченной.

К выходу передатчику подключают эквивалент антенны (резистор на 75 Ом мощностью не менее 2 Вт) и измеряют высокочастотное напряжение на этом резисторе. При этом необходимо подать сигнал на микрофонный вход универсального УЗЧ от низкочастотного генератора или микрофона. Можно также разбалансировать смеситель, установив движок резистора R11 или R12 в одно из крайних положений. Подстраивая контуры L1C4 и L3C8, получают максимум напряжения на эквиваленте антенны. Далее балансируется смеситель с помощью резисторов R11, R12 по отсутствию несущей на выходе трансивера в режиме передачи. При этом должен отсутствовать какой-либо сигнал на микрофонном входе универсального УЗЧ. Получив максимальное подавление несущей в режиме

передачи, снова переключают трансивер на прием и, прослушивая сигнал ГСС или другого аналогичного генератора, добиваются максимального подавления верхней боковой полосы (ВБП) с помощью подстроечного резистора R10. Проще всего это сделать при прослушивании немодулированной несущей, расстроив гетеродин трансивера вниз по частоте на 1—1,5 кГц относительно частоты этой несущей. Иногда для лучшего подавления приходится подбирать емкость конденсатора С17 высокочастотного фазовращателя в пределах 240—390 пФ или подбирать сопротивление одного из резисторов НЧ-фазовращателя (R13 или R14), а затем снова повторять регулировку. Отрегулированный при приеме смеситель будет подавлять ВБП и при передаче.

В однополосном смесителе можно использовать любые ВЧ германиевые или кремниевые диоды. Наилучшие результаты дают следующие виды диодов: КД514, КД503, Д311, ГД507. Емкости разделительных и блокировочных конденсаторов не критичны. Для настройки гетеродина используется конденсатор с воздушным диэлектриком. Реле К1, К2 — малогабаритные, с напряжением срабатывания 9—12 В.

Моточные данные катушек приведены в табл. 2. Катушки трансивера L6 и L7, L12 и L13 наматываются на одном каркасе. В качестве катушек L2, L4, L8 и L9 применяются готовые дроссели промышленного изготовления индуктивностью 470 мкГн. Подробнее о монтаже и настройке этого трансивера можно прочитать в [12].

Моточные данные катушек

Таблица 2

Катушка	Провод, диаметр, мм	Число витков	Каркас	Примечания
L1	ПЭЛШО 0,1	20 + 20	6 мм	Ферритовый подстроечный сердечник Ø 2,7 мм
L3	ПЭЛШО 0,1	10 + 20		
L5	ПЭЛ 0,66	14	Бескаркасная	Внутренний диаметр намотки 14 мм, длина намотки 10 мм
L6	ПЭЛШО 0,1	40	6 мм	Ферритовый подстроечный сердечник Ø 2,7 мм
L7	ПЭЛШО 0,1	20		
L10	ПЭЛШО 0,1	500 + 500	Ферритовое кольцо К20×12×6 проницаемостью 2000	Наматывают двумя сложенными вместе проводами, после намотки начало одного провода соединяют с концом другого, образуя средний вывод
L11	ПЭЛШО 0,1	300	6 мм	—
L12	ПЭЛШО 0,1	4 + 4		Ферритовый подстроечный сердечник Ø 2,7 мм
L13	ПЭЛШО 0,1	32		

АМ-трансивер

Трансивер разработан на базе серийно выпускаемого радиопереговорного устройства с дальностью действия до 100 метров. Его модернизация позволила увеличить дальность связи с однотипным трансивером в условиях прямой видимости до 0,6 км.

Основные параметры трансивера: чувствительность приемника при соотношении сигнал / шум 12 дБ — не хуже 15 мкВ, мощность передатчика — 10 мВт; модуляции передатчика — амплитудная; частота настройки — 27140 кГц.

Входной сигнал со спиральной антенны через емкость С1 (рис. 10) поступает на апериодический усилитель высокой частоты, построенный по схеме с общей базой на транзисторе VT1. Низкое входное сопротивление каскада хорошо согласуется с настроенной в резонанс спиральной антенной. УВЧ обеспечивает усиление сигнала по мощности и препятствует проникновению в антенну излучения свехрегенеративного детектора.

Режим работы свехрегенеративного детектора, собранного на транзисторе VT2, задается подстроечным резистором R4, а частота приема определяется настройкой контура L2C7. Усиленный и продетектированный сигнал с нагрузочного резистора R11 поступает на вход усилителя звуковой частоты, собранного на транзисторах VT4—VT6 по схеме с непосредственной связью и охваченного отрицательной обратной связью по постоянному току через резистор R15. Динамическая головка ВА1 подключается через согласующий выходной трансформатор Т1.

Общий для приемника и передатчика УЗЧ в режиме передачи выполняет роль микрофонного усилителя. В этот режим трансивер переводится переключателем SA1, при этом динамическая головка подключается к входу усилителя и работает как микрофон.

ВЧ генератор собран на транзисторе VT2, модуляция — коллекторная. Питание трансивера осуществляется от четырех элементов типа А316.

Конструкция спиральной антенны определяет ее компактные размеры. Она имеет длину 220 мм и состоит из двух секций с разным характером намотки. В первой секции длиной 70 мм намотка ведется виток к витку, а во второй — с шагом в 4 мм. Обе секции размещены на стержне диаметром 8 мм из любого изоляционного материала. Удобно использовать для этой цели радиочастотный кабель с удаленной внешней изоляцией, оплеткой и центральной жилой. Намотку спиральной антенны выполняют проводом ПЭВ-2 диаметром 0,5 мм.

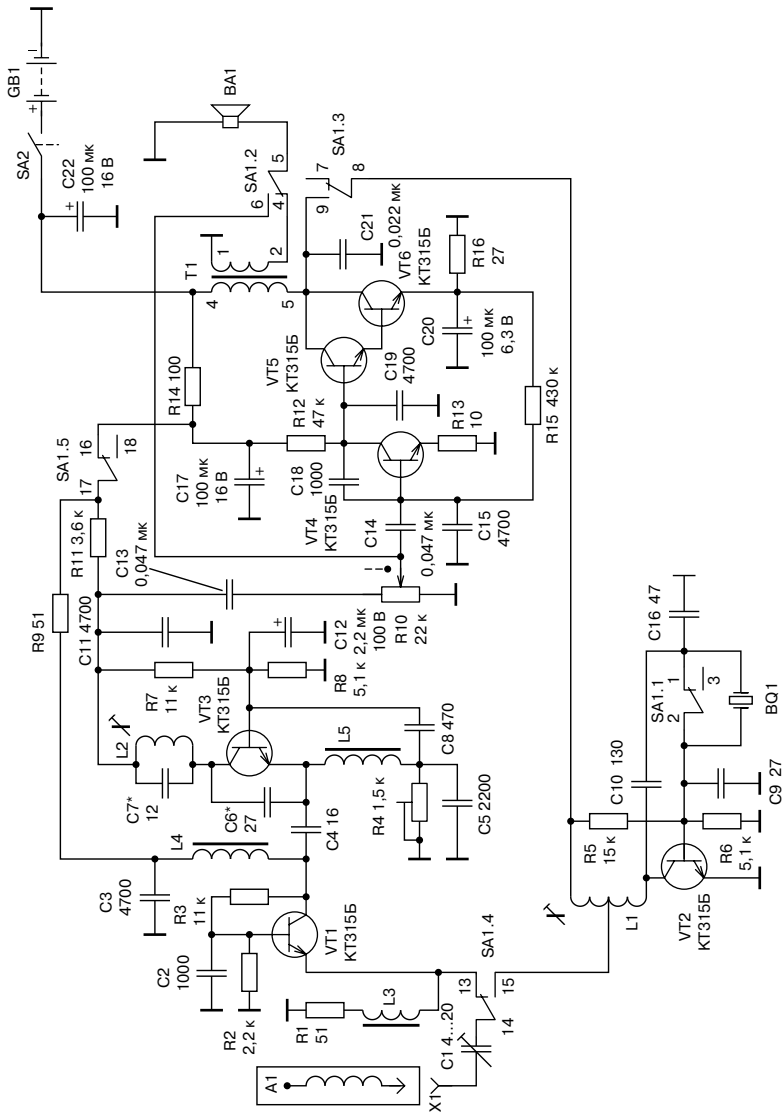


Рис. 10. Схема электрическая принципиальная AM-трансивера

Антенну можно применить и телескопическую, желательнее не короче 700 мм. В этом случае она согласуется со схемой с помощью удлиняющей катушки из 30 витков провода ПЭВ-1 диаметром 0,3 мм, намотанной на сердечнике из феррита М100НН диаметром 2,8 мм. Антенна соединяется с катушкой через конденсатор емкостью 82 пФ. Дроссели L3—L5 использованы унифицированные серии ДМ.

Постоянные резисторы — любые малогабаритные. Подстроечный резистор R4 — типа СПЗ-38б; переменный R10 — типа СПЗ-36М, совмещенный с выключателем.

Все транзисторы можно заменить на КТ342 (Б, В), КТ3102 (Б—Е). В качестве трансформатора годится любой выходной от карманных транзисторных радиоприемников. Динамическая головка — 0,5ГДШ-2 или другая малогабаритная. Переключатель SA1 — типа П2К на шесть групп контактов.

Если детали исправны, то основные режимы работы трансивера устанавливаются автоматически. Настройку необходимо начинать с УЗЧ. При прикосновении жалом включенного паяльника к среднему выводу потенциометра R10 в динамической головке должен прослушиваться громкий фон переменного тока. Регулируя вращением движка потенциометра R4 режим работы свержегенеративного детектора, сначала добиваются появления самовозбуждения, признаком которого является появление тонального сигнала. Затем, вращая R4 в обратном направлении, добиваются срыва самогенерации и появления равномерного шума. На частоту приема настраиваются вращением сердечника катушки L2 и, если необходимо, подбирают емкость C7. Далее подбирают емкость C6 по максимальной чувствительности. В завершение настройки вращением сердечника катушки L1 добиваются возникновения генерации в режиме передачи. На максимум излучения передатчик настраивают конденсатором C1. Описание конструкции приводится в [14].

Простой SSB-трансивер на диапазон 160 м

Этот лампово-полупроводниковый SSB-трансивер прямого преобразования на диапазон 160 м можно рекомендовать для повторения начинающим радиолюбителям, делающим свои первые шаги в увлекательном мире радиоволн. Трансивер не содержит дорогих и дефицитных деталей, прост в изготовлении, несложен в настройке и обеспечивает вполне удовлетворительные результаты при работе в эфире.

Технические характеристики:

- мощность, подводимая к оконечному каскаду..... 10—13 Вт;
- мощность, отдаваемая в эквивалент антенны (75 Ом)..... 7—8 Вт;
- подавление несущей..... 50 дБ;
- рабочий диапазон частот..... 1,8—2,0 МГц;
- чувствительность приемного тракта 5 мкВ;
- входное сопротивление приемника 75 Ом;
- выходное сопротивление передатчика 75 Ом.

Несмотря на простоту конструкции, трансивер имеет лишь один недостаток по сравнению с трансиверами, построенными по супергетеродинной схеме с применением электромеханических фильтров — меньшую селективность в режиме приема и меньшее подавление верхней боковой полосы в режиме передачи, которое составляет 20—40 дБ. Принципиальная схема трансивера показана на **рис. 11**.

В режиме приема сигнал из антенны через контакты реле К3.2, конденсатор С14 и контакты реле К2.2 поступает на входной контур L6C15*, настроенный на среднюю частоту диапазона 1850 кГц. Диоды VD1, VD2 служат для защиты входа от воздействия сильных атмосферных и промышленных помех.

Усилитель радиочастоты (УРЧ) отсутствует. Однако чувствительности приемника в несколько единиц микровольт вполне достаточно для нормальной работы на диапазоне 160 м. Через катушку связи L7 выделенный сигнал поступает на смеситель, выполненный на диодах VD3—VD6. Смеситель связан с гетеродином катушкой связи L12.

Конденсатор С17* и резистор R10 образуют простейший ВЧ-фазовращатель. Напряжение на конденсаторе сдвинуто по фазе относительно напряжения на резисторе на 90°, что обеспечивает необходимые фазовые сдвиги в каналах смесителя. Конденсаторы С16, С18—С20 и катушки L8, L9 служат для разделения ВЧ- и НЧ-токов, протекающих в каналах смесителя. НЧ-фазовращатель со-

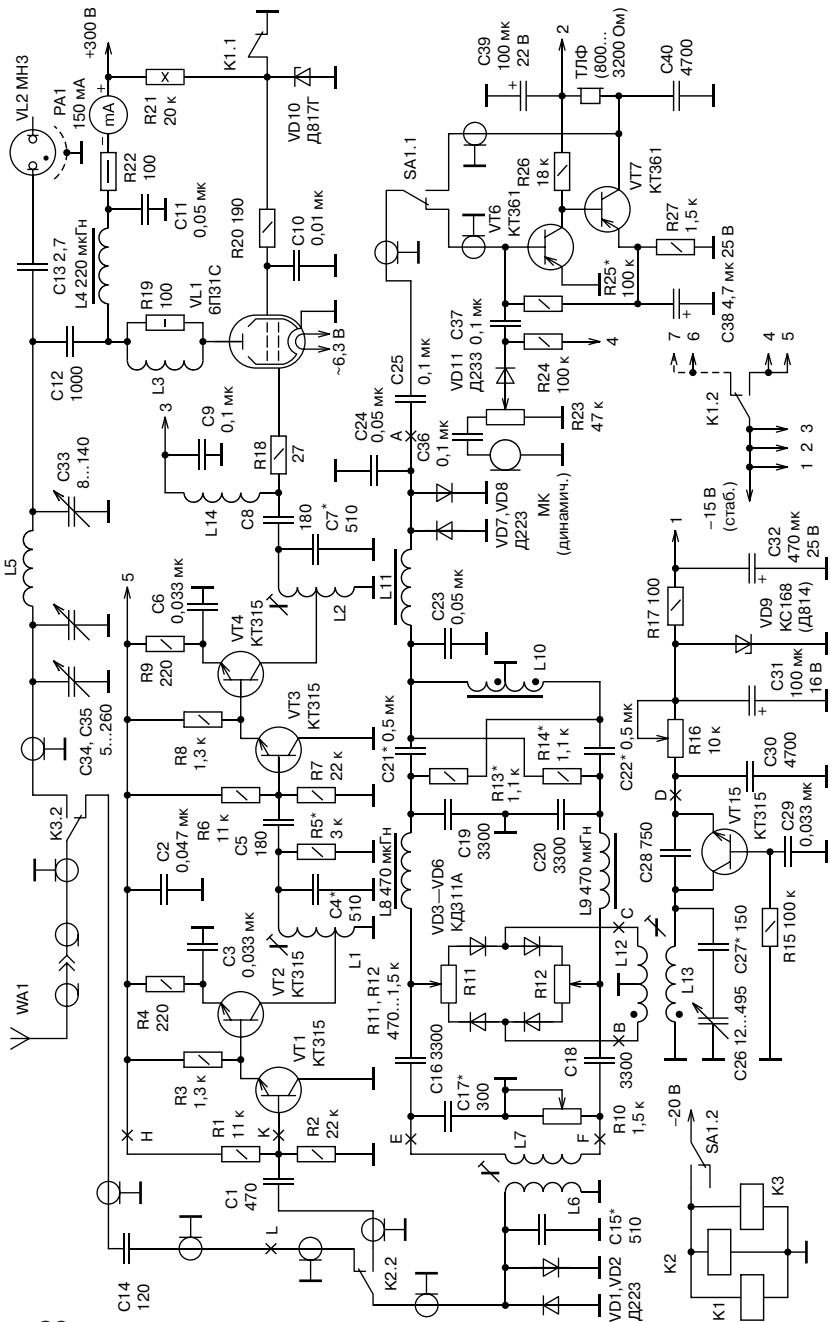


Рис. 11. Схема электрическая принципиальная SSB-трансивера на 160 м

держит симметрирующий трансформатор L10 и две фазосдвигающие цепочки R13*C22* и R14*C21*. С низкочастотного выхода однополосного смесителя сигнал попадает на фильтр нижних частот (ФНЧ) C23L11C24, который ослабляет частоты выше 2700 Гц.

С ФНЧ через контакты SA1.1 сигнал поступает на универсальный усилитель звуковой частоты (УЗЧ), используемый как при приеме, так и при передаче. Выход УЗЧ нагружен высокоомными телефонами (800—3200 Ом).

В режиме передачи сигнал с динамического микрофона, например, МД-200, через резистор R23, регулирующий уровень, поступает на универсальный УЗЧ. Диод VD11 служит для отключения микрофона при работе трансивера на прием. С выхода УЗЧ через контакты SA1.1 усиленный сигнал поступает на ФНЧ.

Диоды VD7, VD8, стоящие на входе ФНЧ, срезают пики звукового сигнала при слишком громком разговоре перед микрофоном. Возникающие при ограничении звукового сигнала гармоники, лежащие за пределами звукового диапазона, подавляются ФНЧ. В режиме приема напряжения на выходе ФНЧ никогда не превышают порога отпираания диодов (0,5 В), и поэтому они не влияют на работу трансивера.

Смеситель трансивера является обратимым и при работе на передачу действует как балансный модулятор. Сформированный сигнал через катушку связи L7 выделяется на входном контуре L6C15*, откуда через контакты реле K2.2 поступает на четырехкаскадный УРЧ. Усиленный ВЧ сигнал поступает на управляющую сетку радиолампы усилителя мощности VL1. Сеточное смещение -15 В, подаваемое от выпрямителя, обеспечивает работу лампы в режиме АВ. Напряжение на экранной сетке +100 В стабилизировано стабилитроном VD10.

В режиме приема контакты K1.1 замыкаются на «землю», и напряжение на экранной сетке VL1 становится равным нулю, что приводит к полному запираанию этой лампы. Такое управление выходным каскадом передатчика при переходе с передачи на прием обеспечивает также быстрый разряд высоковольтных электролитических конденсаторов большой емкости в блоке питания при выключении трансивера, что необходимо для выполнения требований электробезопасности.

Питание анодной цепи лампы осуществляется по параллельной схеме. Постоянная составляющая анодного тока (+300 В) поступает от источника питания через миллиамперметр PA1, резистор R22 и катушку L4. Переменная ВЧ-составляющая снимается с анода VL1,

проходит через «антипаразитную» цепочку L3R19, конденсатор C12 и ответвляется в выходной П-контур C33L5C34C35. Для настройки контура в резонанс служит переменный конденсатор C33, для настройки связи с антенной — конденсаторы C34, C35. Для индикации настройки контура в резонанс установлена неоновая лампа VL2, слабо связанная с контуром через емкость конденсатора C14 и емкость монтажа (один вывод лампы остается свободным).

Гетеродин трансивера собран по схеме с емкостной обратной связью на транзисторе VT5. Контур L13C26C27* настроен на частоту сигнала, и перестраивать его по диапазону можно конденсатором C26. Конденсатор C27 — «растягивающий». Для повышения эффективности работы гетеродина смещение на базу транзистора не подается. В этом случае коллекторный ток имеет вид коротких импульсов (режим С). Напряжение питания гетеродина стабилизировано цепочкой R17VD9.

Питается трансивер от выпрямителя, смонтированного вместе с трансформатором питания в отдельном корпусе. Такое решение позволяет устранить фон и наводки переменного тока практически полностью. Схема источника питания показана на **рис. 12**.

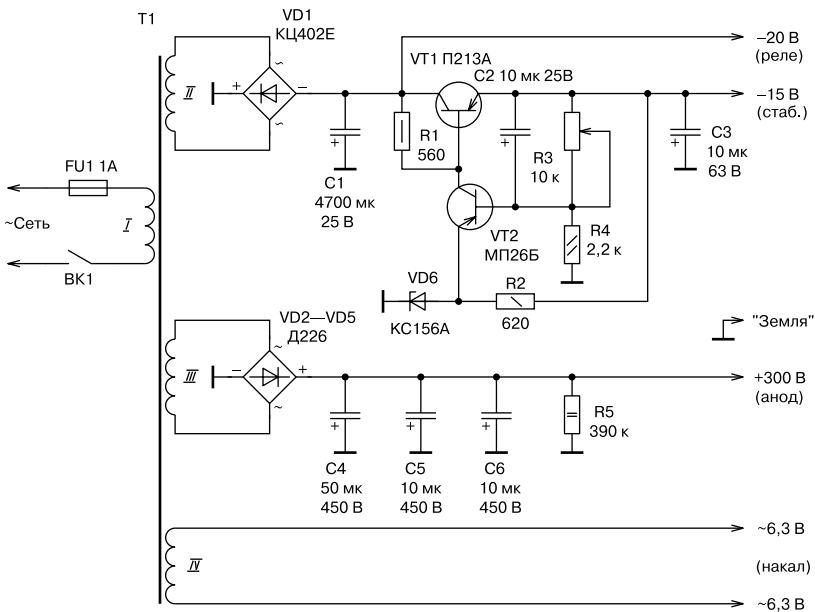


Рис. 12. Схема электрическая принципиальная первого варианта источника питания

В блоке питания использован трансформатор ТС-270 от блока питания телевизора «Радуга-716», который является весьма громоздким. При желании уменьшить конструкцию можно использовать любые имеющиеся под рукой силовые трансформаторы мощностью 30—60 Вт, например ТАН30, ТАН31, в которых, соединив последовательно обмотки, можно получить анодное напряжение +300...+320 В, напряжение питания накала лампы 6,3 В, а собрав схему удвоения напряжения, можно получить напряжение -13...-15 В для питания основной схемы (рис. 13). От напряжения -20 В придется отказаться, подобрав реле с напряжением срабатывания 12—13 В.

Проводники с напряжением 6,3 В, питающим накал лампы VL1, необходимо свить вместе и проложить отдельным жгутом, чтобы избежать появления фона в УЗЧ. С этой же целью при использовании блока питания, собранного по схеме на рис. 13, стабилитрон VD1' необходимо установить в корпусе трансивера (вместе с конденсаторами C1' и C2').

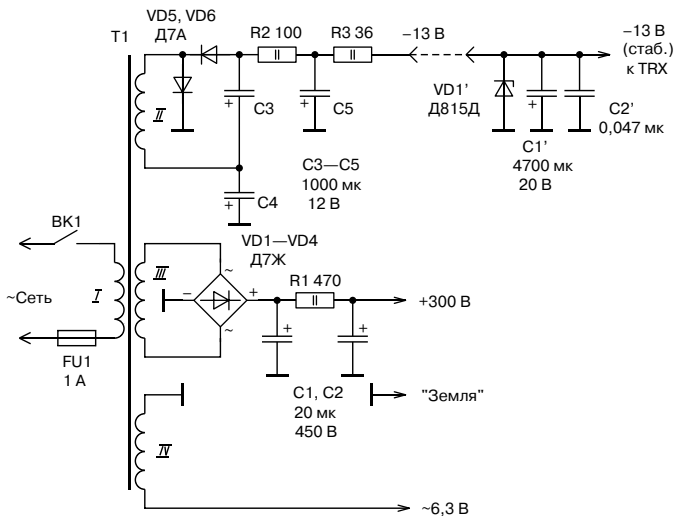


Рис. 13. Схема электрическая принципиальная второго варианта источника питания

Используемый в трансивере универсальный УЗЧ является очень чувствительным усилителем. Может получиться так, что не удастся избавиться от возникающего в нем самовозбуждения. В этом случае

придется ввести отдельные УЗЧ — для приема и микрофонный — для передачи (рис. 14.) Места подключения на принципиальной схеме обозначены буквами А и А' (см. рис. 11 и рис. 14).

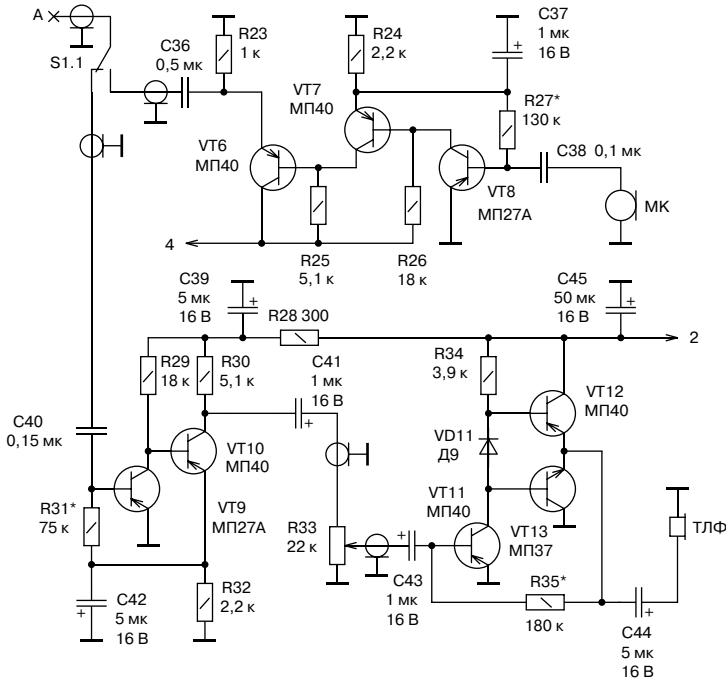


Рис. 14. Схема электрическая принципиальная отдельного УЗЧ

В микрофонном усилителе применяют динамический микрофон, можно тот же МД-200, а телефонный УЗЧ рассчитан на подключение телефонов с сопротивлением постоянному току от 50 Ом и выше или громкоговорителя. Особенности в работе такая схема не имеет.

При нестабильности частоты гетеродина (частота «плавает») необходимо собрать гетеродин с буферным или развязывающим каскадом (рис. 15). Место его подключения вместе с гетеродином показано на схеме трансивера (рис. 11 и рис. 15) буквами В и В', С и С', D и D'.

Для увеличения чувствительности приемного тракта трансивера можно собрать УРЧ (рис. 16), место подключения которого показано буквами Е и Е', F и F', Н и Н', К и К', L и L' (см. рис. 11 и рис. 16).

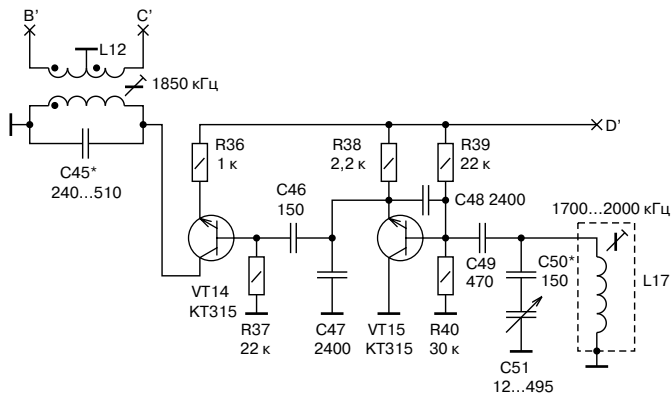


Рис. 15. Схема электрическая принципиальная стабильного гетеродина

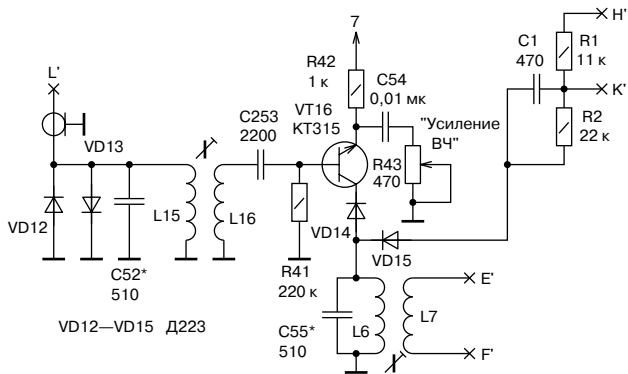


Рис. 16. Схема электрическая принципиальная дополнительного УРЧ

Сигнал на базу VT16 поступает с катушки связи L16. Резистор R41 обеспечивает смещение рабочей точки на линейный участок переходной характеристики транзистора. Цепочка C54R43 служит для регулировки усиления по ВЧ. Увеличение сопротивления резисто-

ра R43 повышает отрицательную обратную связь и соответственно снижает усиление. При этом уменьшается и вероятность возникновения перекрестных помех как в УРЧ, так и в смесителе.

Диоды VD14, VD15 играют роль электронного переключателя. Диод VD14 при приеме открывается коллекторным током транзистора VT16 и не влияет на работу УРЧ.

Через катушку L7 контур L6C55* связан с однополосным смесителем. При передаче питание подается на транзисторы УРЧ передатчика VT1—VT4, снимается с транзистора УРЧ приемника VT16. Диод VD15 при этом открывается, соединяя вход усилителя с контуром L6C55*.

В трансивере возможно применение очень широкого спектра деталей. Высокочастотные транзисторы VT1—VT5, VT14—VT16 могут быть серий КТ312, КТ315 с любым буквенным индексом. В УЗЧ и микрофонном усилителе (универсальном УЗЧ) можно использовать любые маломощные низкочастотные транзисторы, например, МП14—МП16, МП39—МП42, ГТ108 и т. д. Желательно, чтобы транзисторы VT8 и особенно VT9 (для универсального УЗЧ — VT6) были маломощными, например, КТ326, КТ361.

В однополосном смесителе можно использовать любые высокочастотные германиевые диоды Д311, Д312, ГД507, ГД508. С несколько худшими результатами можно применить и диоды серий Д2, Д9, Д18—Д20. Любой из перечисленных диодов можно применить и в УЗЧ в качестве VD11. Коммутирующие и ограничительные диоды VD1, VD2, VD7, VD8, VD12—VD15 — маломощные, любого типа, но обязательно кремниевые, например Д104, Д105, Д223 и им подобные. Кремниевые диоды отпираются при прямом напряжении 0,5 В и поэтому обладают хорошими изолирующими свойствами при отсутствии напряжения смещения.

Стабилитрон VD9 рассчитан на напряжение стабилизации 7—8 В, например КС168А, Д814А. Стабилитроном VD10 стабилизируется напряжение +100 В экранной сетки лампы VL1. Для этого подойдет Д817Г или три включенных последовательно стабилитрона Д816В, или десять включенных последовательно стабилитронов Д815Г.

Резисторы, используемые в трансивере, могут быть любых типов, важно только, чтобы их допустимая мощность рассеяния была не ниже указанной на принципиальной схеме. Резистор R21 сопротивлением 20 кОм и мощностью рассеяния 10 Вт собирается из пяти, включенных параллельно резисторов сопротивлением 100 кОм и мощностью рассеяния 2 Вт.

В колебательных контурах трансивера желательно использовать керамические конденсаторы постоянной емкости. Особое внимание следует уделить подбору конденсаторов гетеродина С27, С28, С30, С46—С49, С50. Они должны иметь малый температурный коэффициент емкости (ТКЕ). Кроме керамических, в контурах можно использовать слюдяные опрессованные конденсаторы типа КСО или герметизированные типа СГМ.

Конденсаторы, относящиеся к П-контур и анодным цепям выходного каскада С10—С14, должны быть рассчитаны на рабочее напряжение не ниже 500 В.

Конденсаторы переменной емкости С26, С33—С35, С51 должны иметь воздушный диэлектрик. Емкости разделительных и блокировочных конденсаторов не критичны. Увеличение их емкости в 2—3 раза не влияет на работу трансивера. То же самое относится и к емкости электролитических конденсаторов низкочастотной части трансивера. Их рабочее напряжение может быть любым, но не ниже 15 В.

Вместо 6П31С возможно применение однотипных лучевых тетродов 6П44С, 6П36С или даже 6П13С, правда, в последнем случае придется уменьшить напряжение смещения на управляющей сетке до -12 В или повысить питающее напряжение экранной сетки до +125 В. Лампу VL2 можно заменить на TH-0,2 или на любую неоновую.

Переключатель SA1 — ТП1 или ему подобный. Прибор PA1, служащий для контроля анодного тока лампы VL1, а следовательно, и подводимой мощности, — любой малогабаритный с током полного отклонения 120 мА. Реле К1, К2, К3 — любые малогабаритные с напряжением срабатывания 18—20 В, например РЭС9, РЭС10, РЭС32, РЭС48, РЭС49.

Данные катушек трансивера: катушка L5 имеет картонный парафиненный каркас диаметром 30 мм (**рис. 17.а**). Намотка произведена проводом ПЭВ-2 диаметром 0,5 мм виток к витку. Длина намотки 45 мм, число витков 83, индуктивность 106 мкГн.

Катушка L3 намотана на одноваттном резисторе (МЛТ-1) R19 и имеет 7 витков провода ПЭВ-2 диаметром 0,5 мм, равномерно распределенного по длине резистора. L4 — стандартный дроссель с индуктивностью 220 мкГн, рассчитанный на ток не менее 0,15 А.

Катушка L14 в сеточной цепи лампы VL1 — дроссель, намотанный на резисторе ОМЛТ-0,5 (МЛТ-0,5) сопротивлением не менее 100 кОм. Намотка содержит около 300 витков провода ПЭЛШО диа-

метром 0,1 мм, размещенного внавал между двумя щечками (рис. 17.б). Щечки изготовляют из любого изоляционного материала.

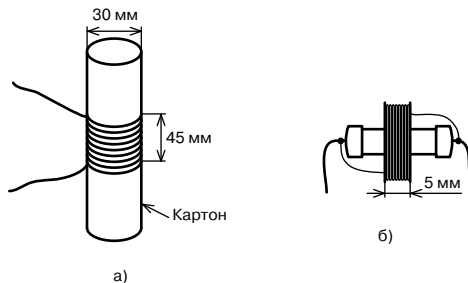


Рис. 17. Конструкциямоточных изделий трансивера

Катушки L8 и L9 — стандартные дроссели индуктивностью 470 мкГн. При самостоятельном изготовлении их наматывают на ферритовых колечках с наружным диаметром 7—10 мм и проницаемостью 1000—3000. Число витков около 70. Провод ПЭЛШО диаметром 0,1 мм. Остальные контурные катушки наматывают либо на броневых сердечниках типа СБ-12, либо на стандартных каркасах диаметром 6 мм с подстроечным ферритовым сердечником диаметром 2,7 мм. Провод ПЭЛШО диаметром 0,1 мм. Число витков указано в табл. 3.

Число витков катушек

Таблица 3

Катушка	Вариант с сердечником	
	СБ-12	Каркас \varnothing 6 мм
L1	12,5 + 12,5	20 + 20
L2	12,5 + 12,5	20 + 20
L6	25	40
L7	12,5	20
L12	2,5 + 2,5	4 + 4
L13	20	32
L15	25	40
L16	12,5	20
L17	20	32

Катушки связи намотаны поверх соответствующих контурных катушек: L7 поверх L6; L12 поверх L13; L16 поверх L15.

Катушка L10 намотана на ферритовом кольце K20 12 6, с проницаемостью 2000, проводом ПЭЛШО диаметром 0,1 мм. Ее наматывают двумя сложенными вместе проводами; после намотки начало одного провода соединяют с концом другого, образуя средний вывод 500 + 500 витков. Катушку L11 наматывают на ферритовом кольце K20 12 6, с проницаемостью 2000, проводом ПЭЛШО диаметром 0,1 мм, она имеет 270—300 витков. В качестве L10 и L11 можно применить трансформаторы от портативного транзисторного приемника (первичная обмотка не используется). Однако при этом увеличивается риск магнитных наводок от сетевой аппаратуры.

Резонансные контуры, выполненные на стандартных катушках L1, L2, в УРЧ передающей части, возможно, придется дополнительно экранировать, припаяв вокруг каждой из катушек с 4-х сторон на всю высоту каркаса по полоске луженой жести.

Налаживание трансивера начинают с низкочастотной части в режиме приема. Предварительно, в целях безопасности, отпаивают провод питания +300 В. Движки всех подстроечных резисторов выводят в среднее положение. На коллекторе транзистора VT7 универсального УЗЧ напряжение должно равняться половине питающего, что достигается подбором сопротивления резистора R25*.

При использовании отдельных микрофонного и телефонного УЗЧ «подгоняют» напряжения на эмиттерах VT12 и VT13 (–6 В) подбором сопротивления R35* и на коллекторах VT10 и VT7 (–6...–8 В) подбором сопротивлений R31* и R27* соответственно.

Движком резистора R16 устанавливают напряжение на эмиттере VT5 –4 В (или VT15 по **рис. 15**). Убеждаются в работоспособности гетеродина с помощью осциллографа или ВЧ-вольтметра, подсоединив его к коллектору VT5 (к эмиттеру VT15) или к одному из крайних выводов катушки L12 (0,2—0,3 В).

Далее «подгоняют» частоту гетеродина. Вращая сердечник катушки L13 (L17) и подбирая емкость C27* (C50*), получают перекрытие конденсатором C26 (C51) по частоте гетеродина 1830—1930 кГц. При использовании гетеродина, собранного по схеме на **рис. 15**, настраивают контур L13C45* в резонанс на частоту 1850 кГц подбором емкости C45* и вращением сердечника катушки L13. Для контроля применяют частотомер или любой связной приемник с диапазоном 160 м.

Настройка УРЧ приемной части сводится к проверке напряжения на эмиттере VT16 (рис. 16, оно должно составлять 6—9 В), и к подстройке контуров L15C52*, L6C55*. Режимы транзисторов УРЧ передающей части VT1—VT4 предварительной подгонки не требуют.

Переключив трансивер в режим передачи, оценивают (с помощью осциллографа или ВЧ вольтметра) напряжение несущей на контурах L1C4* и L2C7*. Подстраивая сердечники катушек контуров, добиваются максимального увеличения его амплитуды. Подстраивать контуры можно и потом по максимуму выходной мощности.

Настроив контуры в режиме передачи, снова переводят трансивер в режим приема и, прослушивая сигналы радиостанций из эфира (в ночное или вечернее время), добиваются максимального подавления верхней боковой полосы с помощью подстроечного резистора R10. Это лучше всего сделать при прослушивании немодулированной несущей, расстроив гетеродин трансивера вниз по частоте на 1—1,5 кГц относительно частоты этой несущей. Если подавление получается неудовлетворительным, то вначале подбирают емкость конденсатора C17* (в пределах 270—380 пФ), а при отрицательном результате в дальнейшем — и номиналы резисторов R13*, R14* и конденсаторов C21*, C22* НЧ-фазовращателя. И снова повторяют регулировку.

Налаживание выходного каскада передатчика трансивера сводится к проверке режима лампы VL1. Восстановив питание на VL1, проверяют напряжения на управляющей сетке -15 В, на экранирующей сетке +100 В и на аноде +300 В.

Для контроля выходной мощности передатчика подключают вместо антенны безындукционный резистор сопротивлением 50—100 Ом (75 Ом) и мощностью рассеяния до 10—15 Вт. Такой резистор можно изготовить из 7 резисторов МЛТ-2 сопротивлением 510 Ом, спаяв их параллельно. В качестве нагрузки передатчика можно применить и лампу накаливания мощностью 15—25 Вт на напряжение 36 или 60 В, в крайнем случае — на 127 В (когда такая лампа светится, ее сопротивление около 50 Ом). Проверяют анодный ток покоя VL1, для чего включают трансивер в режим передачи (микрофон при этом отключен). Нормальный ток покоя 10—30 мА. При отклонении от этого значения целесообразно подобрать стабилитрон VD10 или резистор R21.

Подсоединяют микрофон и произносят перед ним громкий протяжный звук «А». Ток анода должен возрасти до 120—150 мА. Конденсаторами C33, C34, C35 добиваются максимума ВЧ-напряжения на нагрузке или максимального свечения лампы — эквивалента антенны. При настройке П-контура в резонанс анодный ток

VL1 должен уменьшиться на 20—30 мА, а неоновая лампочка VL2 — светиться. При слишком сильной связи с нагрузкой ток почти не уменьшается, а неоновая лампа светится слабо или не светится совсем. Наоборот, при слабой связи с нагрузкой ток при настройке в резонанс уменьшается сильно, а неоновая лампа светит ярко. Это свидетельствует о перенапряженном режиме анодной цепи выходной лампы. Как слишком сильная, так и слабая связь с нагрузкой приводит к уменьшению отдаваемой мощности, что заметно по яркости свечения лампы накаливания (эквивалента нагрузки).

На этом настройка считается законченной. Более подробно о настройке трансивера прямого преобразования можно прочитать в [20].

Микротрансивер

Этот микротрансивер с прямым преобразованием частоты предназначен для QRPP работы телеграфом на любительских диапазонах 20—80 метров. Выходная мощность трансивера — до 500 мВт. Принципиальная схема трансивера показана на **рис. 18**.

Каскад на транзисторе VT1 — задающий генератор при передаче и гетеродин при приеме. Каскад на транзисторе VT2 — выходной каскад при передаче и смесительный детектор при приеме. При этом рабочая частота будет несколько выше частоты кварцевого резонатора из-за влияния конденсатора C1. Для надежного шунтирования катушки L1 диод VD1 при передаче открывается напряжением, которое падает на резисторе R3 (подбирается экспериментально, может быть и исключен).

На микросхеме DA1 собран усилитель звуковой частоты. Высокочастотное напряжение с гетеродина подается на базу транзистора VT2. Когда ключ нажат, эмиттер этого транзистора соединен с общим проводом. В этом случае каскад на транзисторе VT2 представляет собой обычный усилитель, работающий в режиме класса С. Усиленный им сигнал через П-контур (L4C7C9) поступает на антенну. Конденсатор C8 образует с катушкой индуктивности L4 параллельный контур, настроенный на вторую гармонику.

Рабочая частота гетеродина стабилизирована кварцевым резонатором BQ1. Его частота основного резонанса должна соответствовать выходной частоте передатчика. Использовать здесь резонато-

ры, работающие на гармониках, нельзя. Для диапазона 80 метров, в частности, подойдет недорогой резонатор на частоту 3,5685 МГц от цветных импортных телевизоров.

Гетеродин собран по схеме емкостной трехточки и имеет узел сдвига рабочей частоты при переходе с приема на передачу. Он необходим для обеспечения нормального слухового приема телеграфных сигналов корреспондента и должен быть около 800 Гц (точное значение не критично). Сдвиг рабочей частоты обеспечивается последовательным колебательным контуром С1L1, резонансная частота которого при среднем положении ротора подстроечного конденсатора С1 должна соответствовать частоте кварцевого резонатора ВQ1.

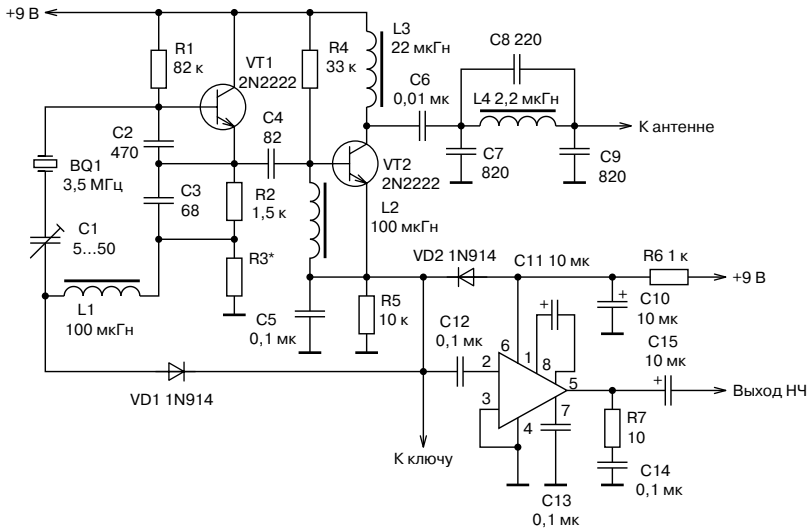


Рис. 18. Схема электрическая принципиальная микротрансивера

Цепь сдвига частоты работает так. Когда ключ не нажат (режим приема, катод диода VD1 не соединен с общим проводом), рабочая частота гетеродина определяется как кварцевым резонатором, так и колебательным контуром L1C1. В зависимости от положения

ротора подстроечного конденсатора она может быть выше или ниже частоты кварцевого резонатора. Когда ключ нажат (передача), катушка L1 будет зашунтирована диодом VD1. При этом рабочая частота будет несколько выше частоты кварцевого резонатора из-за влияния конденсатора C1. Для надежного шунтирования катушки L1 диод VD1 открывается при передаче напряжением, которое падает на резисторе R3* (он подбирается экспериментально, но может быть и исключен).

Высокочастотное напряжение с гетеродина подается на базу транзистора VT2. Когда ключ нажат, эмиттер этого транзистора соединен с общим проводом. В этом случае каскад на транзисторе VT2 представляет собой обычный усилитель, работающий в режиме класса С. Усиленный им сигнал через П-контур (C7L4C9) поступает на антенну.

Конденсатор C8 образует с катушкой индуктивности L4 параллельный контур, настроенный на вторую гармонику рабочей частоты передатчика, и служит для уменьшения его побочных излучений. Поскольку выходная мощность передатчика не превышает 500 мВт, этот конденсатор можно исключить. Даже без него уровень побочных излучений передатчика будет меньше нормы.

Когда ключ не нажат, транзистор VT2 выполняет функции активного смесительного детектора. Сигнал с антенны подается в цепь коллектора. Продетектированный сигнал звуковой частоты выделяется на цепочке R5C5 и поступает на усилитель звуковой частоты.

Для элементов, номиналы которых зависят от рабочей частоты, данные на схеме приведены для диапазона 80 метров. В диапазоне 40 метров конденсаторы C7 и C9 должны иметь емкость 470 пФ, а в диапазоне 20 метров — 270 пФ. Индуктивность катушки L4 должна быть в этих случаях соответственно 1,1 и 0,6 мкГн.

Транзистор VT1 может быть любым высокочастотным малой мощности (КТ312, КТ315 и т. д.). Транзистор VT2 — КТ606 с любым буквенным индексом. Прямое аналога для микросхемы LM386 среди отечественных микросхем нет. Но здесь подойдет практически любой УЗЧ малой мощности на микросхеме, например, К174УН7 в стандартном включении или на операционном усилителе. Диоды VD1 и VD2 — любые высокочастотные кремниевые, например КД503 и им подобные. Подробнее этот трансивер описывается в [34].

QRP-трансивер

Этот трансивер предназначен для работы телеграфом в любительском диапазоне 80 м. Генератор с кварцевой стабилизацией частоты, собранный на полевом транзисторе VT5 (рис. 19), использован как в приемном, так и в передающем тракте и выполняет соответственно функции либо гетеродина, либо задающего генератора. Кварцевый резонатор подключают к розетке XS4. В небольших пределах (зависящих от параметров резонатора и элементов контура L1C12) рабочую частоту генератора можно изменять конденсатором переменной емкости C12. Обычно не составляет труда «сдвинуть» частоту генератора на 2—3 кГц.

С контура L2C13 через катушку связи L3 радиочастотное напряжение поступает в цепь базы транзистора выходного каскада VT4. Манипуляцию осуществляют в эмиттерной цепи этого транзистора ключом, подсоединяемым к розетке XS3. Выходной контур L5C9 согласован с коллекторной цепью транзистора VT4 и нагрузкой (антенной) катушками связи L4 и L6. Транзистор VT4 работает без начального смещения (в режиме С).

Приемный тракт трансивера собран по схеме прямого преобразования частоты. При ненажатом ключе диод VD1 открыт током, определяемым резисторами R9 и R8. Сигнал с антенны, поступивший через катушку связи L6 в контур L5C9, беспрепятственно проходит в цепь первого затвора полевого транзистора VT3, работающего как детектор смесительного типа. На второй затвор через конденсатор C11 подается радиочастотное напряжение кварцевого генератора. Напряжение смещения на этом затворе определяет делитель, образованный резисторами R10 и R11. Переменный резистор R8 выполняет функции регулятора уровня сигнала в приемном тракте.

Напряжение звуковой частоты, выделившееся на первичной обмотке трансформатора T1, усиливается двухкаскадным усилителем на транзисторах VT1 и VT2. Нагрузка этого усилителя — головные телефоны с сопротивлением излучателей 1600—2200 Ом, подключаемые к розетке XS1. Для увеличения громкости приема сигналов радиостанций излучатели включают параллельно.

Катушки трансивера L1—L6 намотаны на каркасах диаметром 6—8 мм (от телевизионных приемников) с подстроечниками из карбонильного железа. Обмотки выполнены медным проводом диаметром 0,3 мм в эмалевой изоляции. Число витков катушки L1 — 60, L2 и L5 — по 50, остальных — по 12 витков. Катушки связи (L3, L4 и L6) намотаны поверх соответствующих контурных, намотка — рядовая, сплошная.

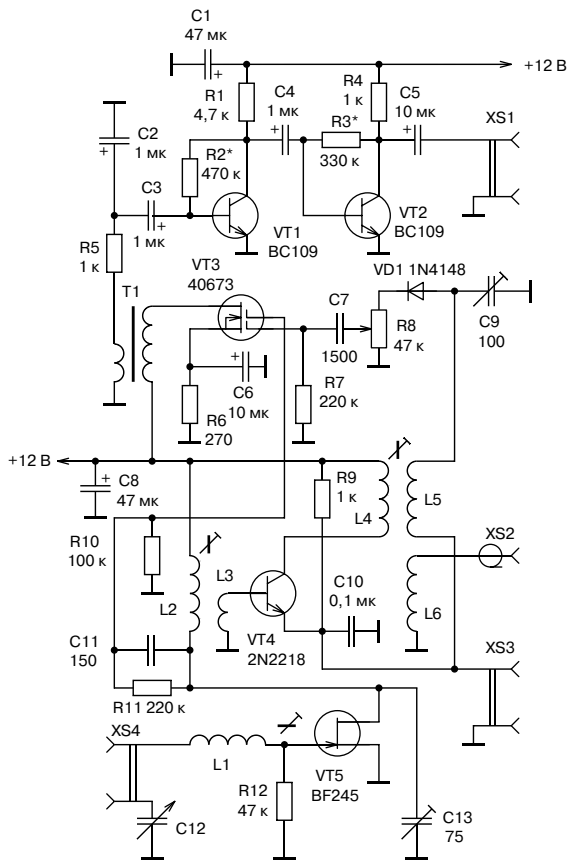


Рис. 19. Схема электрическая принципиальная QRP-трансивера

В качестве трансформатора Т1 использован согласующий трансформатор от транзисторного радиовещательного приемника. Конденсатор С12 должен иметь максимальную емкость примерно 400 пФ и возможно меньшую начальную емкость.

Налаживание трансивера начинают с передающего тракта. К гнезду XS2 подключают эквивалент антенны — резистор сопротивлением 75 или 50 Ом и мощностью рассеивания 1 Вт. Временно замкнув накоротко катушку L1 и установив ротор конденсатора С12 в положение, соответствующее максимальной емкости, подстроенным конденсатором С13 добиваются максимального тока эмиттера транзистора VT4 (контрольный миллиамперметр с током полного отклонения 200—250 мА можно подключить, например, к розетке XS3). Затем подстроечным конденсатором С9 добиваются максимального радиочастотного напряжения на эквиваленте антенны. Ток, потребляемый при этом выходным каскадом, должен быть около 150 мА. Если выходная мощность передатчика будет заметно меньше 0,7 Вт, следует подобрать числа витков катушек связи (в первую очередь L4 и L6).

При налаживании приемника имеет смысл подобрать резистор R10 и конденсатор С11 по максимальной чувствительности приемного тракта. В усилителе звуковой частоты подбирают резисторы R2 и R3 по напряжениям на коллекторах транзисторов VT1 и VT2 (соответственно 2—3 и 5—7 В). Транзисторы BC109 можно заменить на КТ342, КТ3102 и им аналогичные; 40673 — на КП350; BF245 — на КП303 или КП302; 2N2218 — на КТ928; диод 1N4148 — на КД503 и ему аналогичные. Полное описание этой конструкции приводится в [1].

CW-SSB-трансивер прямого преобразования на 10 метров

Трансивер предназначен для передачи и приема SSB и CW в диапазоне 28—29,7 МГц. Аппарат построен по схеме прямого преобразования с общим смесителем-модулятором для приема и для передачи.

Технические характеристики:

- чувствительность в режиме приема при отношении сигнал / шум 10 дБ, не хуже 1 мкВ;
- динамический диапазон приемного тракта, измеренный по двухсигнальному методу, около 80 дБ;
- полоса пропускания приемного тракта по уровню -3 дБ 2700 Гц;
- ширина спектра однополосного излучения при передаче 2700 Гц;
- несущая частота и нерабочая боковая полоса подавляются не хуже чем на 40 дБ;
- выходная мощность передатчика в телеграфном режиме на нагрузке 75 Ом 7 Вт;
- уход частоты гетеродина через 30 мин прогрева после включения не более 200 Гц/ч.

Принципиальная схема трансивера (без телеграфного узла) показана на **рис. 20**. Трансивер имеет отдельные для приема и для передачи высокочастотные и низкочастотные тракты, общими для обоих режимов являются смеситель-модулятор и генератор плавного диапазона.

Генератор плавного диапазона (ГПД) выполнен на двух полевых транзисторах VT5 и VT6 с истоковой связью. Он работает на частоте, равной половине частоты принимаемого или передаваемого сигнала. При работе на прием и на передачу выходные цепи ГПД не коммутируются и не изменяется нагрузка на ГПД. В результате, при переходе с приема на передачу или наоборот частота ГПД не отклоняется. Настройка в пределах диапазона производится при помощи переменного конденсатора с воздушным диэлектриком С10, который входит в состав контура ГПД.

В режиме передачи SSB сигнал от микрофона усиливается операционным усилителем А2 и поступает на фазовращатель на элементах L10, L11, С13, С14, R6, R7, который в диапазоне частот 300—3000 Гц обеспечивает сдвиг фазы на 90° .

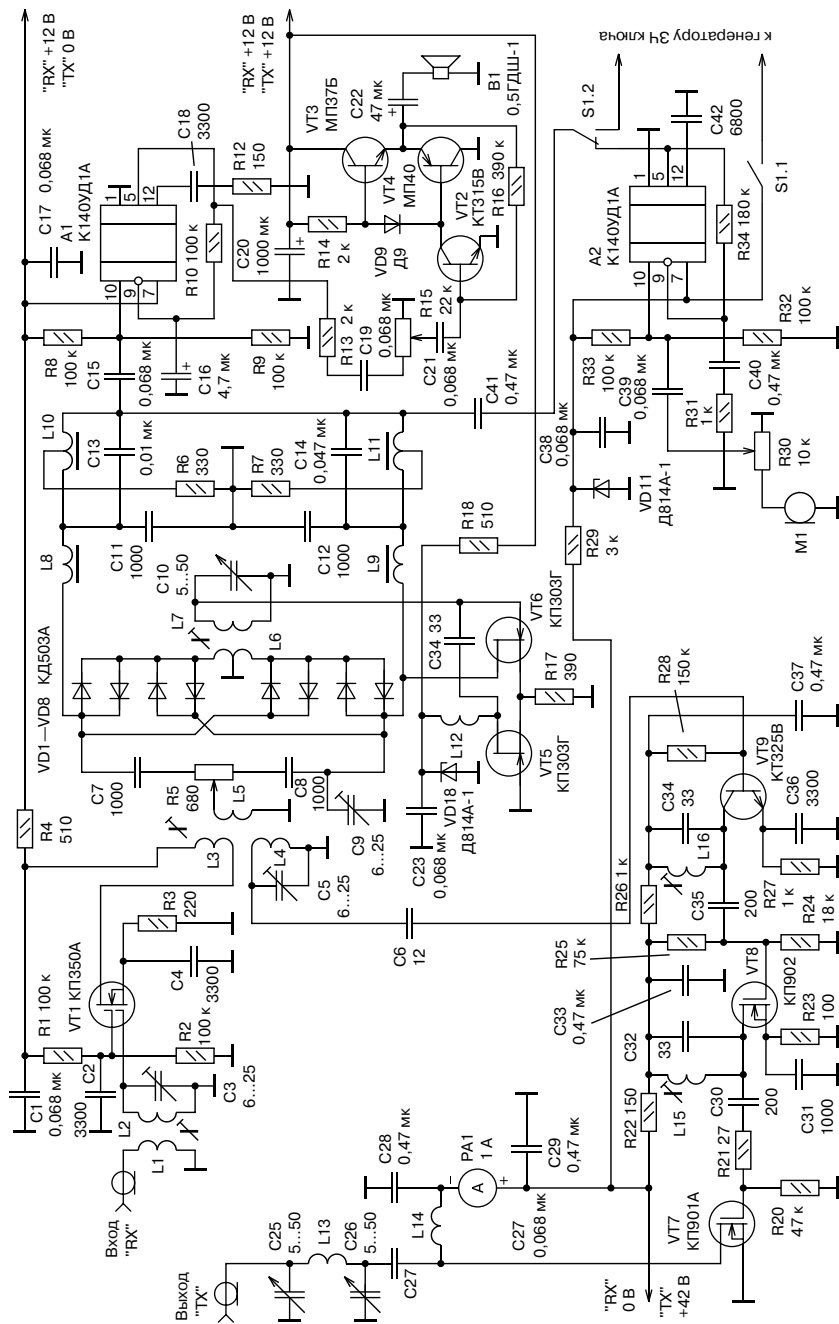


Рис. 20. Схема электрическая принципиальная CW-SSB-трансивера

В контуре L4C5, служащем общей нагрузкой смесителей на диодах VD1—VD8, выделяется сигнал верхней боковой полосы в диапазоне 28—29,7 МГц. Высокочастотный широкополосный фазовращатель L6R5C9 в этом диапазоне обеспечивает сдвиг фазы на 90°.

Выделенный однополосный сигнал через конденсатор С6 поступает на трехкаскадный усилитель мощности на транзисторах VT7—VT9. Каскад предварительного усиления и развязки выходного контура смесителя-модулятора выполнен на транзисторе VT9. Высокое входное сопротивление в сочетании с низкой емкостью С6 обеспечивает минимальное воздействие усилителя мощности на контур С5L4. В коллекторной цепи VT9 включен контур, настроенный на середину диапазона. Промежуточный каскад на полевом транзисторе VT8 работает в режиме класса В, а выходной каскад — в режиме класса С.

П-образный фильтр нижних частот на С25L13C26 очищает выходной сигнал от высокочастотных гармоник и обеспечивает согласование выходного сопротивления выходного каскада с волновым сопротивлением антенны. Амперметр РА1 служит для измерения тока стока выходного транзистора и индицирует правильность настройки П-контура.

Телеграфный режим обеспечивается заменой усилителя А2 на генератор синусоидального сигнала частотой 600 Гц (рис. 21). Переключения CW-SSB производится при помощи переключателя S1. Телеграфный ключ управляет смещением VT11 предусилителя генератора и, следовательно, подачей низкочастотного сигнала на модулятор.

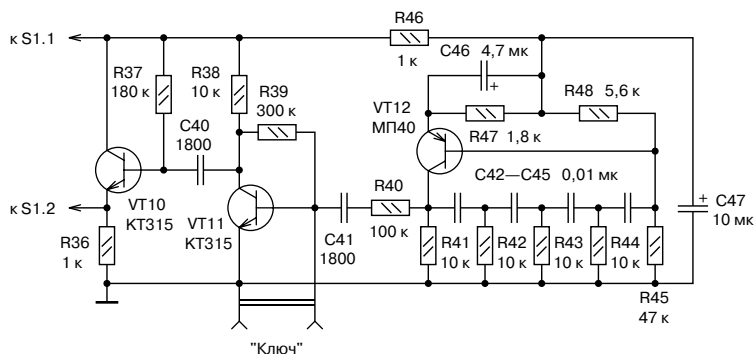


Рис. 21. Схема электрическая принципиальная генератора 3Ч

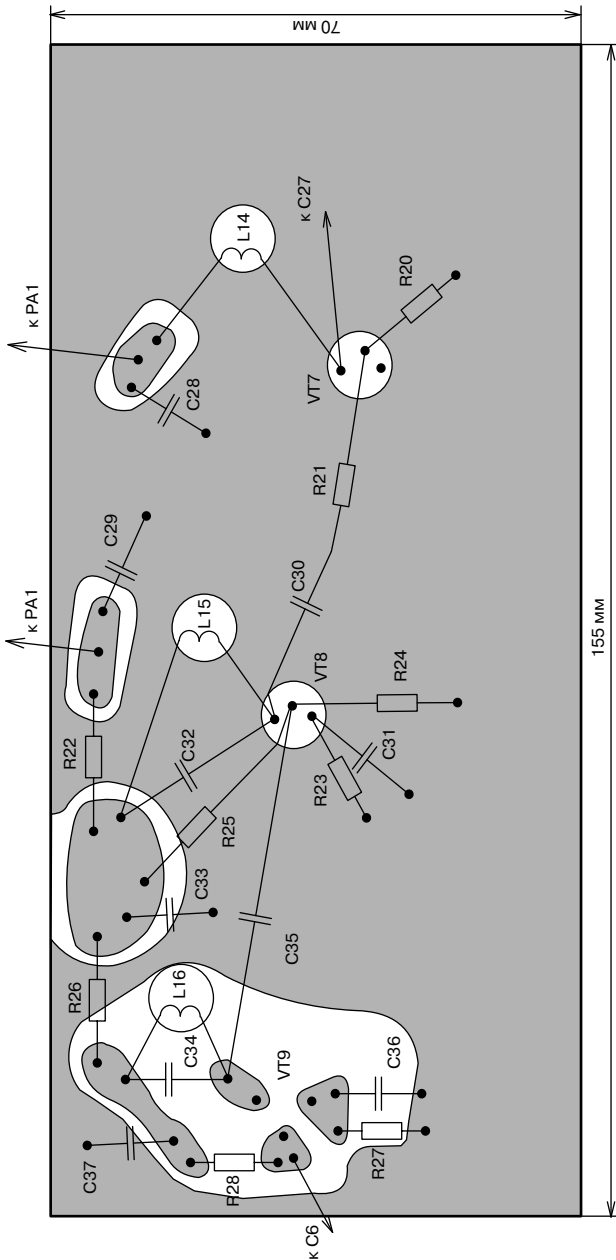


Рис. 22. Первая печатная плата CW-SSB-трансивера

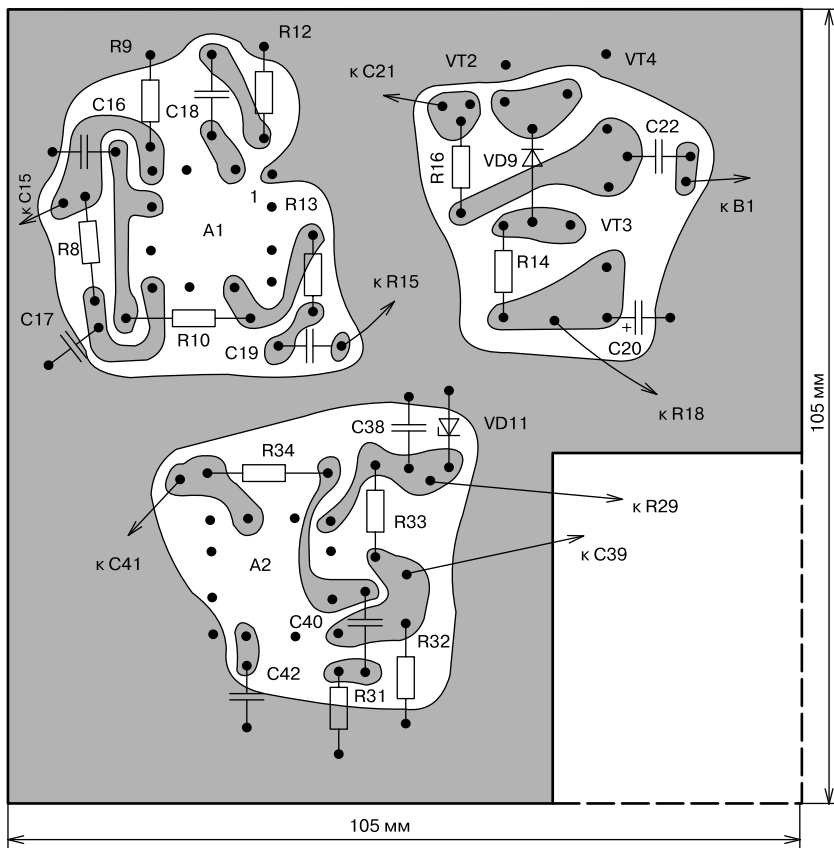


Рис. 23. Вторая печатная плата CW-SSB-трансивера

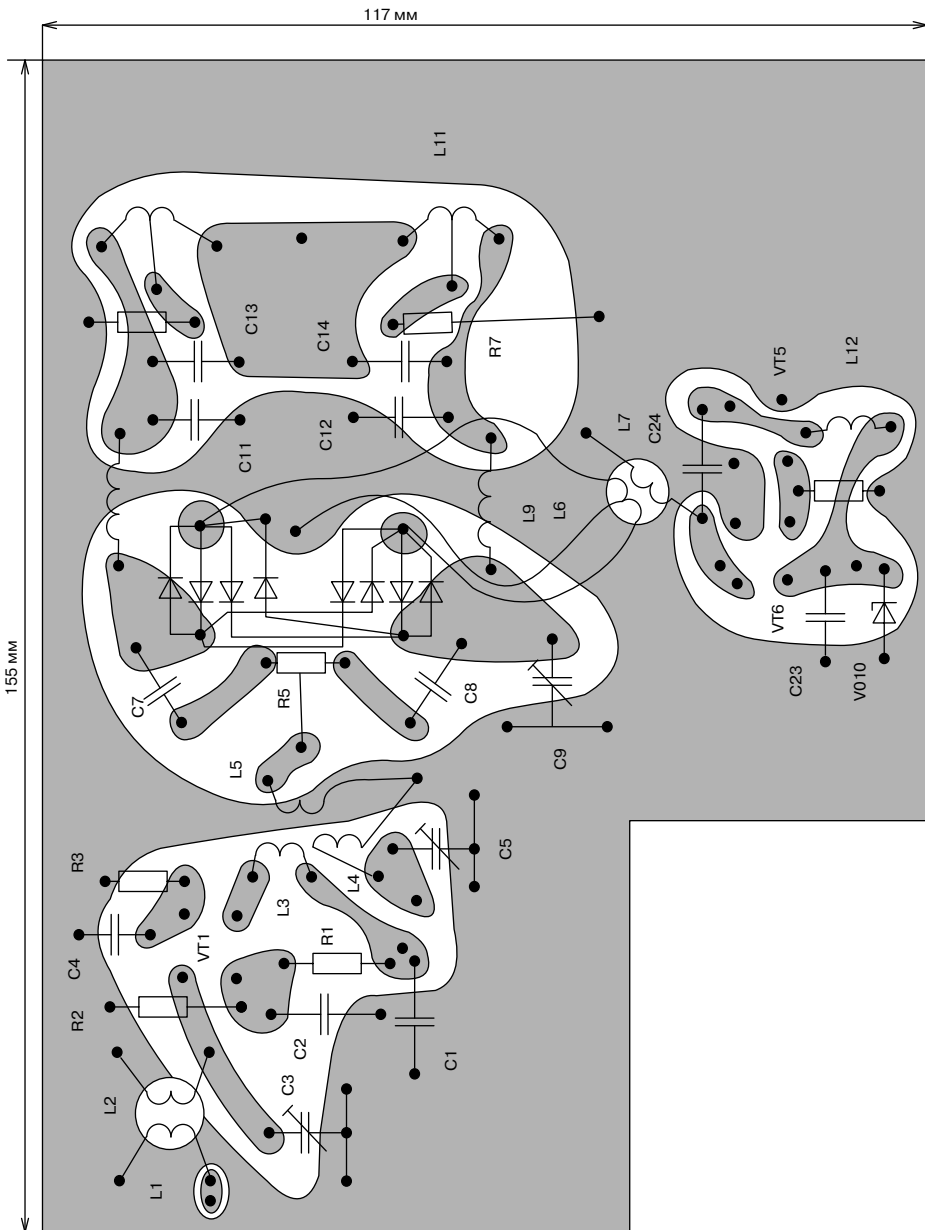


Рис. 24. Третья печатная плата CW-SSB-трансивера

В режиме приема питание 42 В на каскады передатчика не поступает, и усилитель мощности и микрофонный усилитель оказываются отключенными. В это время подается напряжение 12 В на каскады приемного тракта.

Сигнал от антенны поступает на входной контур L2C3 через катушку связи L1; она согласует сопротивление контура с сопротивлением антенны. На транзисторе VT1 выполнен УРЧ. Коэффициент усиления каскада определяется напряжением смещения на его втором затворе (делитель на резисторах R1 и R2). Нагрузкой каскада служит контур L4C5, связь каскада УРЧ с этим контуром осуществляется посредством катушки связи L3. С катушки связи L5 сигнал поступает на диодный демодулятор на диодах VD1—VD8.

Катушки L8, L9 и фазовращатель на L10 и L11 выделяют сигнал ЗЧ в полосе частот 300—3000 Гц, который через конденсатор C15 поступает на вход операционного усилителя А1. Усилением этой микросхемы определяется основная чувствительность трансивера в режиме приема. Далее следует усилитель ЗЧ на транзисторах VT2—VT4, с выхода которого сигнал ЗЧ поступает на малогабаритный динамик В1. Громкость приема регулируется при помощи переменного резистора R15. С целью исключения громких щелчков при переключении режимов «прием-передача» питание на УМЗЧ на транзисторах VT2—VT4 подается как при приеме, так и при передаче.

Большинство деталей трансивера установлено на трех печатных платах, эскизы которых показаны на **рис. 22—24**. На первой плате расположены детали входного УРЧ приемного тракта (на транзисторе VT1), детали смесителя-модулятора с фазовращающими контурами, а также детали гетеродина. На второй плате — низкочастотные каскады на микросхемах А1 и А2 и транзисторах VT2—VT4. На третьей плате размещается усилитель мощности передающего тракта.

Плата со смесителем-модулятором, УРЧ и ГПД экранируется. Переключение режимов «прием-передача» производится педалью, которая выключает-включает напряжение 42 В и управляет двумя электромагнитными реле, одно из которых переключает антенну, а второе подает напряжение 12 В на приемный тракт. Обмотки реле питаются напряжением 42 В, и в обесточенном состоянии контакты реле включают режим приема.

Для питания трансивера используется базовый стационарный блок питания, откуда поступает постоянное стабилизированное напря-

жение 12 В с током до 200 мА и постоянное нестабилизированное напряжение 42 В с током до 1 А.

В трансивере использованы постоянные резисторы МЛТ на мощность, указанную на схемах. Подстроечный резистор — СПЗ-4а. Контурные конденсаторы — обязательно керамические, подстроечные — КПК-М. Электролитические конденсаторы — типа К50-35 или аналогичные импортные. Переменные конденсаторы гетеродина и выходного контура — с воздушным диэлектриком.

Для намотки контурных катушек УРЧ, смесителя и передатчика используются керамические каркасы диаметром 9 мм с подстроечными сердечниками СЦР-1 (можно и пластмассовые каркасы от трактов УПЧИ старых ламповых телевизоров, но их термостабильность намного хуже, чем у керамических). Низкочастотные катушки смесителя-модулятора L8 и L9 наматываются на кольцевых сердечниках K16×8×6 из феррита 100НН или более высокочастотного (100ВЧ, 50ВЧ). Катушки L10 и L11 намотаны на каркасах ОБ-30 из феррита 2000НМ1. На таких сердечниках наматывались катушки генераторов стирания и подмагничивания полупроводниковых катушечных магнитофонов. Намоточные данные катушек трансивера приведены в табл. 4.

Намоточные данные катушек трансивера

Таблица 4

Катушка	Число витков	Провод, диаметр, мм	Сердечник	Намотка
L1	2	ПЭВ 0,64	СЦР-1	Поверх L2
L2	9	ПЭВ 0,64	СЦР-1	Длина 15 мм
L3	3	ПЭВ 0,64	СЦР-1	Поверх L4
L4	9	ПЭВ 0,64	СЦР-1	Длина 15 мм
L5	4	ПЭВ 0,64	СЦР-1	Поверх L4
L6	4 + 4	ПЭВ 0,64	СЦР-1	Поверх L7
L7	13	ПЭВ 0,64	СЦР-1	Длина 23 мм
L8	10	ПЭЛШО 0,44	K16×8×6 100НН	–
L9	10	ПЭЛШО 0,44	K16×8×6 100НН	–
L10	2×700	ПЭВ 0,09	ОБ-30	Бифилярно
L11	2×1350	ПЭВ 0,09	ОБ-30	Бифилярно
L12	150	ПЭВ 0,09	МЛТ-0,5 100 кОм	–
L13	4	ПЭВ 2,4	Нет	Длина 35 мм, диаметр 30 мм
L14	150	ПЭВ 0,31	Керамический 9 мм	Виток к витку
L15	9	ПЭВ 0,64	СЦР-1	Длина 15 мм
L16	9	ПЭВ 0,64	СЦР-1	Длина 15 мм

Транзисторы КП303Г можно заменить на КП303 с любым буквенным индексом или на КП302. Транзистор КП350А можно заменить на КП350Б, КП350В или КП306. Транзистор КП325 — на КТ3102. Мощные полевые транзисторы КП901 и КП902 могут быть с любыми буквенными индексами. Для УМЗЧ подходят любые кремниевые и германиевые (соответственно) транзисторы соответствующей структуры. Диоды КД503 можно заменить на КД514, а диод Д9 — на Д18. Полное описание методики настройки и монтажа трансивера приведено в [15].

Однодиапазонный трансивер с низковольтным питанием

Технические характеристики:

- диапазон 21 МГц;
- род работы.....СW (телеграф);
- напряжение питания2—4,5 В (номинал 3 В);
- ток потребления при приеме
при номинальном напряжении питания.....40 мА;
- ток потребления при передаче
при номинальном напряжении питания.....800 мА;
- чувствительность приемного тракта не хуже 2 мкВ;
- выходная мощность передатчика
при номинальном напряжении питания,
измеренная на эквиваленте 50 Ом..... не менее 800 мВт;
- допустимое сопротивление используемой
совместно с трансивером антенны 30—100 Ом.

Этот экспериментальный трансивер работает от источника напряжением 3 В. Для него можно использовать две сухие батареи типа R20. Эти элементы питания обеспечивают работу в эфире в течение 10 дней по 3—4 часа в день. Трансивер стабильно работает при снижении напряжения питания до 2 В, что позволяет использовать батареи практически до полного разряда. Принципиальная схема трансивера показана на **рис. 25**.

Для работы выбран диапазон 21 МГц. Именно на этом диапазоне при работе малой мощностью — до 1 Вт — можно уверенно проводить DX связи. Прохождение на этом диапазоне гораздо стабильнее, чем на 28 МГц. А поскольку на нем разрешена работа начина-

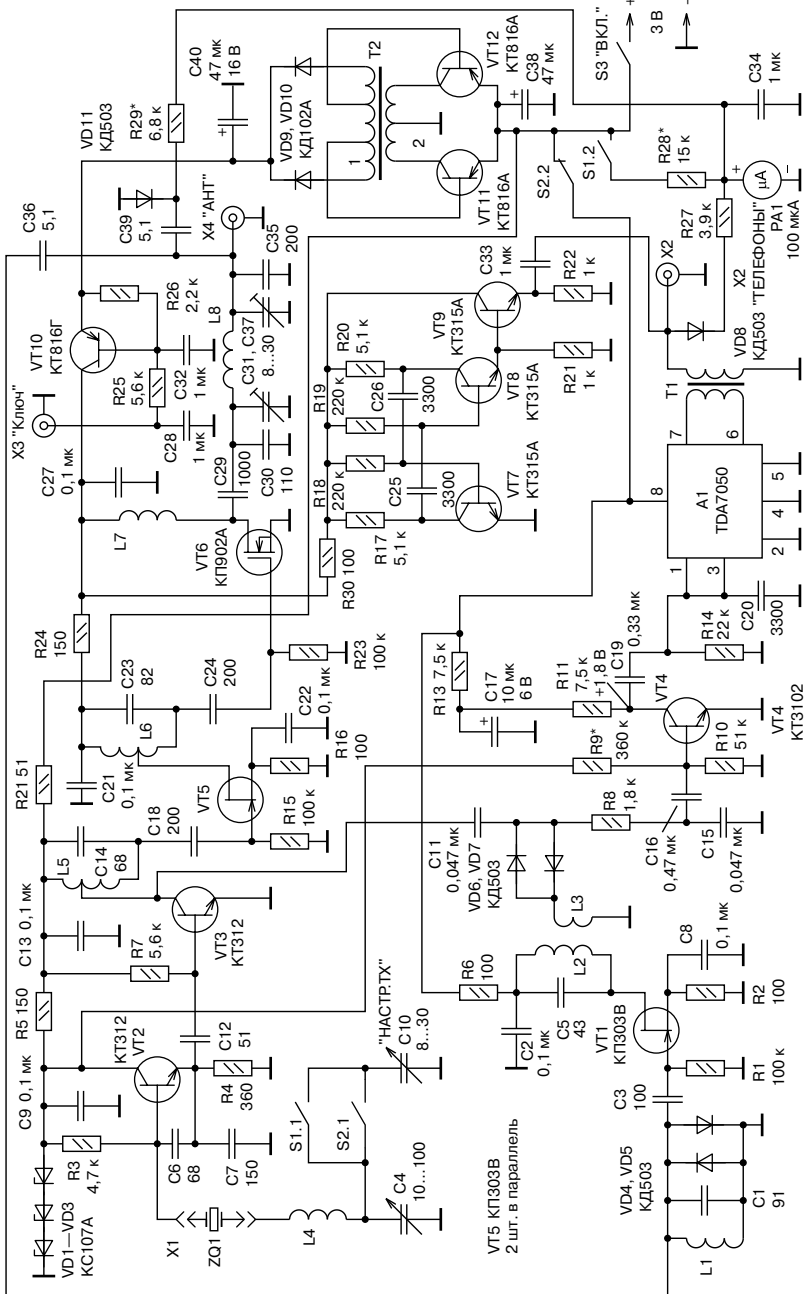


Рис. 25. Схема электрическая принципиальная трансивера с низковольтным питанием

ющим радиолюбителям во многих странах, количество станций, работающих там телеграфом, достаточно велико.

Трансивер собран по схеме с кварцевой стабилизацией частоты, причем гетеродин работает на частоте вдвое ниже частоты передачи. Использование кварцевой стабилизации частоты позволило трансиверу работать при снижении напряжения питания до 2 В. Более того, трансивер работоспособен даже при напряжении питания 1,8 В, но при этом выходная мощность снижается до 100 мВт, а чувствительность падает до 20 мкВ.

Кварцевый генератор выполнен на транзисторе VT2 типа КТ312. Генератор питается от стабильного напряжения 1,9 В, полученного от параметрического стабилизатора на стабилиторах VD1—VD3 типа КС107А. С помощью С4 осуществляется небольшая перестройка по частоте: в зависимости от используемого кварца, диапазон перестройки на диапазоне 21 МГц может достигать 20 кГц. С помощью конденсатора С10 производится увод частоты генератора на 800 Гц в режиме передачи. Для этого во время приема переключатель S1 ставят в режим «настройка» и настраиваются на принимаемую станцию по нулевым биениям. При переходе на передачу частота трансивера будет соответствовать частоте станции корреспондента.

На транзисторе VT3 собран усилитель мощности гетеродина. Он обеспечивает работу смесителя на встречно-параллельно включенных диодах VD6 и VD7, и с контура L5C14 высокочастотное напряжение подается на удвоитель частоты на транзисторе VT5. Физически для выполнения этого транзистора используется два включенных параллельно полевых транзистора типа КП303В. Можно использовать и один экземпляр полевого транзистора с высокой крутизной, при работе с которым может быть достигнута выходная мощность трансивера 500—700 мВт.

На полевом транзисторе VT6 типа КП902А выполнен усилитель мощности трансивера. Транзистор находится на небольшом радиаторе из алюминия размерами 40×40×4 мм.

На элементах С30С31L8С35С37 построен выходной П-контур. Поскольку при работе на QRP важно обеспечить минимальные потери мощности, в П-контуре были использованы подстроенные конденсаторы с воздушным диэлектриком типа КПВ. Растяжением витков катушки L8, подстройкой контурных конденсаторов С31, С37, подбором конденсаторов С30, С35 добиваются максимальной выходной мощности трансивера.

Выходной каскад и удвоитель частоты питаются от преобразователя напряжения на транзисторах VT11 и VT12. Преобразователь на

холостом ходу потребляет ток не более 10 мА, при подключении мощной нагрузки его КПД достигает 80 %. Преобразователь обеспечивает напряжение 20 В в режиме холостого хода.

Трансформатор преобразователя выполнен на ферритовом кольце проницаемостью 2000 типоразмера К17×8×5. Первичная обмотка содержит 80 + 10 + 80 витков провода ПЭЛ диаметром 0,12 мм, вторичная — 12 + 12 витков провода ПЭЛ диаметром 0,5 мм. Вторичная обмотка находится сверху первичной, обе обмотки равномерно распределены по кольцу. Если предполагается питать трансивер напряжением 4,2—4,5 В (три никель-кадмиевых аккумулятора или три сухих элемента), то число витков первичной обмотки необходимо уменьшить, например, до 48 + 10 + 48 витков. Это необходимо для обеспечения надежной работы преобразователя.

Если после сборки преобразователь не работает или его ток потребления на холостом ходу будет превышать 10 мА, необходимо поменять местами концы вторичной обмотки. Правильно работающий преобразователь не дает помех при приеме. На транзисторы VT11 и VT12 в отверстия крепления к радиаторам вставлены винты с четырьмя гайками, которые выполняют роль теплоотводов.

Преобразователь постоянно включен в цепь питания, манипуляция трансивера осуществляется при помощи транзистора VT10. Обеспечение телеграфной манипуляции подачей питания на преобразователь нецелесообразно, поскольку будет необходимо коммутировать силовые цепи, и в элементах коммутации будут происходить потери мощности.

Параллельно выходному каскаду по питанию включен генератор прямоугольных колебаний частотой 800 Гц, выполненный на транзисторах VT7—VT9 типа КТ315А. Во время передачи он обеспечивает звуковой контроль телеграфных посылок.

Приемник построен по схеме с прямым преобразованием частоты. Усилитель высокой частоты приемника выполнен на транзисторе VT1 типа КП303В, смеситель выполнен на диодах VD6 и VD7. Диоды включены встречно-параллельно, что обеспечивает работу смесителя от сигнала гетеродина по частоте вдвое меньшей, чем частота входного сигнала. УВЧ никакой наладки, кроме подстройки контуров, не требует.

Предварительный усилитель звуковой частоты выполнен на транзисторе VT4 типа КТ3102Г. При использовании транзистора с другим буквенным индексом придется подобрать номинал R9* по отсутствию самовозбуждения усилителя звуковой частоты. Базовая цепь транзистора питается от стабилизированного источника пи-

тания задающего генератора. Оптимальное усиление каскада было при напряжении на коллекторе VT4, равном 1,8 В, при питании трансивера от источника 3 В.

Оконечный усилитель звуковой частоты выполнен на микросхеме TDA7050. Эта микросхема работает при напряжении питания 1,6—6 В и обеспечивает выходную мощность, достаточную для работы на низкоомные наушники аудиоплеера (32 Ом). В целях защиты микросхемы от выхода из строя при замыкании одного из выводов наушников на корпус применен развязывающий трансформатор T1 (малогабаритный переходной трансформатор от старого транзисторного приемника).

Измерительный прибор PA1, в качестве которого используется стрелочный индикатор уровня записи от магнитофона, в режиме приема показывает условный уровень принимаемых сигналов, а в режиме передачи — уровень ВЧ напряжения в антенне. При работе с согласованной антенной и предварительной калибровке PA1 на эквиваленте 50 Ом с помощью высокочастотного вольтметра можно примерно определить мощность, поступающую в антенну. В режиме настройки прибор показывает напряжение батарей питания.

Данные катушек индуктивностей трансивера приведены в **табл. 5**.

Трансивер выполнен в корпусе из фольгированного стеклотекстолита, его размеры 220×140×75 мм. Полное описание методики настройки и монтажа трансивера приведено в [21].

Данные катушек индуктивностей трансивера

Таблица 5

Катушка	Индуктивность, мкГн	Конструкция
L1, L2, L6	0,7	Диаметр каркаса 9 мм, длина намотки 9 мм. Содержит 7,5 витка посеребренного провода диаметром 0,5 мм (катушка от р/с «Пальма»)
L3	–	4 витка в нижней части L2, провод ПЭЛ диаметром 0,3 мм
L4	10	Диаметр каркаса 20 мм, длина намотки 20 мм, содержит 27 витков провода ПЭЛ диаметром 0,5 мм
L5	2,4	Диаметр каркаса 9 мм, длина намотки 9 мм. Содержит 18 витков провода ПЭЛ диаметром 0,44 мм, отвод от 5-го витка (катушка от р/с «Пальма»)
L7	5	Стандартный дроссель типа ДПМ
L8	0,7	Диаметр каркаса 20 мм, длина намотки 18 мм. Содержит 5,5 витков провода ПЭЛ диаметром 2 мм

АМ-трансивер на 27,14 МГц

Технические характеристики:

- мощность передатчика в антенне 100 мВт;
- рабочая частота 27,14 МГц;
- напряжение питания 5—9 В;
- потребляемый ток: приемника 10 мА;
передатчика 30—35 мА;
- антенна телескопическая длиной 1 м.

Принципиальная электрическая схема приведена на **рис. 26**.

Особенностью данного трансивера является двухтактный сверхрегенеративный детектор. Частота гашения определяется элементами С4, R6, С7, R2, R3. Светодиод VD1 горит только при передаче и позволяет контролировать режим модуляции и батарею питания (при 5 В VD1 практически не горит). Конденсатор С3 необходим для коррекции частоты при переходе с передачи на прием.

Усилитель-модулятор собран по обычной схеме и особенностей не имеет. Цепочка R7C8 — фильтр НЧ. Он не пропускает частоту гашения на вход усилителя.

Электролитические конденсаторы — К50-6. Трансформатор Т1 — любой выходной малогабаритный трансформатор от карманных радиоприемников. В качестве микрофона и динамика можно использовать любую малогабаритную головку типа 0,5ГДШ-2 или наушник от телефона (сопротивление звуковой катушки — 8—260 Ом).

Катушки L1, L2, L3 намотаны на полистироловых каркасах диаметром 7,5—8 мм (L1 имеет подстроечник). Намотка — однослойная, виток к витку, проводом ПЭЛ или ПЭВ диаметром 0,4—0,5 мм. Катушка L1 содержит 10 витков; L2 — 4 витка; L3 — 8 витков с отводом от середины.

Налаживание трансивера начинают с УЗЧ. Подбором резистора R12* устанавливают ток выходного транзистора в пределах 5—6 мА. При исправных деталях усилитель работает сразу и с высокой чувствительностью. Затем трансивер переводят в режим передачи (антенна подключена). Временно вместо резисторов R2* и R3* подключают сдвоенный переменный резистор на 10—15 кОм. Выставляют при помощи этого переменного резистора ток, потребляемый транзисторами VT1 и VT2, в пределах 30—35 мА.

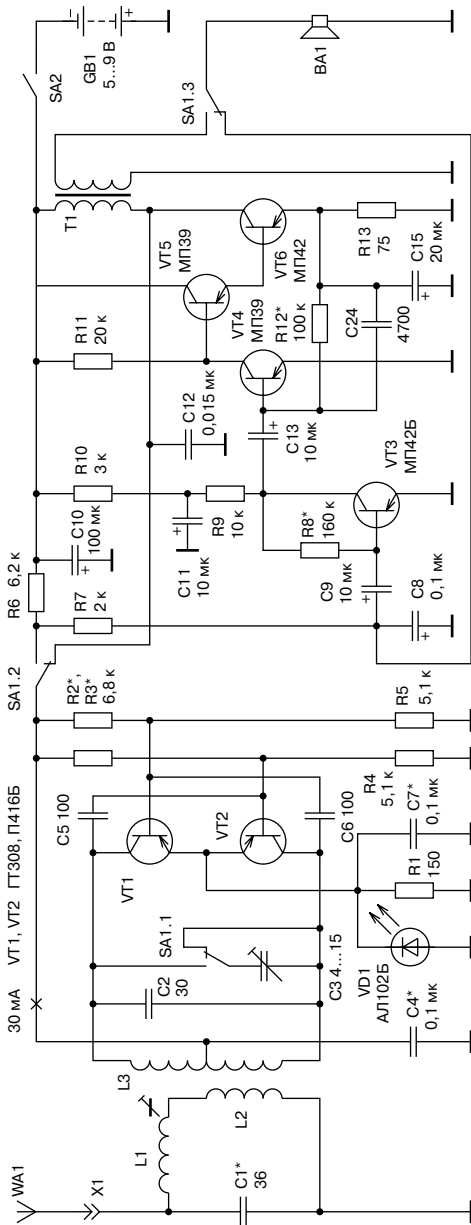


Рис. 26. Схема электрическая принципиальная АМ-трансивера на 27,14 МГц

Далее по волномеру выставляется частота 27,14 МГц (может потребоваться подбор конденсатора C_2), и сердечником катушки L_1 передатчик по индикатору поля настраивается на максимальную отдаваемую в антенну мощность.

Далее трансивер переводится в режим приема, и небольшим изменением сопротивления сдвоенного $R_2 R_3$ подбирается наилучший режим свержегенерации по равномерному устойчивому шипению в диапазоне питающих напряжений 5—9 В. Измеряют полученное сопротивление и устанавливают постоянные резисторы ближайшего номинала.

Подробно конструкция трансивера описана в [49].

ЧМ-трансивер на 27,14 МГц

Схема ЧМ-трансивера представлена на рис. 27.

Технические характеристики:

- рабочая частота 27,14 МГц;
- мощность передатчика в антенне 10 мВт;
- чувствительность приемника, не хуже 10 мкВ;
- модуляция частотная;
- дальность связи, не менее 300 м;
- ток потребления:
 - приемника 8 мА;
 - передатчика 30 мА.

В трансивере использованы следующие детали. Катушки L_1 и L_2 намотаны на полистироловом каркасе диаметром 7,5—8 мм и содержат соответственно 3 и 8 витков провода ПЭВ диаметром 0,4 мм. Расстояние между катушками — 3 мм. Дроссель L_3 — стандартный промышленный дроссель ДПМ-0,1-60—100 мкГн.

Транзистор VT_1 — П416Б, можно заменить на ГТ308, ГТ313, КТ326, КТ361. Кремниевые транзисторы предпочтительнее, т. к. улучшается температурная стабильность частоты. Конденсатор C_5 — керамический подстроечный конденсатор типа КПК-М или другой подходящий емкостью 4—15 пФ; он предназначен для коррекции рабочей частоты на приеме, потому что при изменении питающего

напряжения транзистора VT1 меняются его межэлектродные емкости, что вносит сдвиг частоты на приеме.

Настройка трансивера начинается с УЗЧ — подбирается R12 и проверяется его работоспособность. При настройке высокочастотной части главное — правильно выбрать номинал R2, т. к. он определяет режим сверхрегенерации и определяет рабочую точку передатчика и уровень излучаемой мощности. Частота гашения сверхрегенератора задается цепочкой C8R6 и при необходимости может быть изменена.

Передатчик желательно настроить по индикатору поля подстройкой С3. Выходную мощность можно увеличить сближением катушек L1 и L2, но слишком сильная связь между катушками может сорвать режим сверхрегенерации. Резистор R1 определяет уровень сигнала ЗЧ на базе VT1, а, следовательно, — девиацию частоты передатчика. Подробно о настройке ЧМ-трансивера можно прочитать в [49].

Радиоловительские радиостанции

В данном разделе предлагается большое количество интересных схем радиостанций. Причем схемы эти были выбраны из соображений простоты, надежности и повторяемости начинающими радиоловителями. Большинство из них были проверены автором лично или друзьями и коллегами-радиоловителями.

Рассмотренные радиостанции предназначены для использования в так называемом гражданском диапазоне частот (СВ — Civil Band), регистрация средств связи для работы в котором достаточно проста.

Многие из приведенных описаний содержат рисунок печатной платы, что значительно облегчает повторение радиоловителем понравившейся конструкции.

Широко представлены как совсем простые конструкции, так и более сложные, как на микросхемах, так и на транзисторах.

УКВ-ЧМ-радиостанция

Эта радиостанция имеет абсолютную нестабильность частоты в диапазоне 2 м — менее 15 кГц, т. е. вполне сопоставимую с полосой пропускания приемника ЧМ-сигналов. Следовательно, при проведении любительских связей приемник в большинстве случаев подстраивать будет не нужно.

Передачик и приемник этой радиостанции полностью независимы, что дает возможность не только изготавливать и настраивать их по отдельности, но и во время работы в эфире прослушивать собственный сигнал. Принципиальная схема радиостанции приведена на **рис. 28**.

Микрофонный усилитель передачика радиостанции выполнен на микросхеме DA1, нагруженной диодным ограничителем (VD1, VD2), позволяющим увеличить средний индекс модуляции, а, следовательно, и ее эффективность, и избежать в то же время перемодуляции и излишнего расширения спектра излучения на пиках звукового сигнала. Значительная часть гармоник ограниченного звукового сигнала ослабляется П-образным ФНЧ L1C5C6 с частотой среза 3 кГц.

Отфильтрованный звуковой сигнал подается на варикап VD3, включенный последовательно с кварцевым резонатором в задающем генераторе. Постоянное напряжение смещения на варикапе регулируют переменным резистором R4; в результате в небольших пределах (10—20 кГц) перестраивается выходная частота передачика. Необходимый индекс модуляции (1,5—2) устанавливают резистором R2. При этом девиация частоты будет 5—7 кГц.

Задающий генератор собран по трехточечной схеме на транзисторе VT1. Кварцевый генератор возбуждается на основной частоте в пределах 9—9,12 МГц. Можно использовать и резонаторы на частоты 12—12,17 МГц и 18—18,25 МГц. Высокочастотные кварцы даже предпочтительней, так как меньшая кратность умножения частоты улучшает спектральную чистоту выходного сигнала. Контур L2C14 настроен на частоту 36 МГц. Чтобы повысить его нагруженную добротность, а значит, и улучшить фильтрацию соседних гармоник, применено неполное автотрансформаторное включение контура в коллекторную цепь.

Сигнал частотой 36 МГц через разделительные конденсаторы C12, C13 поступает на удвоитель частоты, собранный на транзисторе

VT2. Подстроечным конденсатором C12 можно регулировать сигнал, передаваемый на последующие узлы. Смещение на удвоитель, как и на последующие каскады, не подается. При этом транзисторы работают в режиме класса С, обеспечивая высокую эффективность умножения частоты и высокий КПД в режиме усиления. Контур L3C17C18C19 настроен на частоту 72 МГц.

Еще один удвоитель частоты собран на транзисторе VT3. Его коллекторная цепь выделяет сигнал частотой 144 МГц. Для лучшей фильтрации здесь применена двухконтурная цепь. С отвода катушки первого контура L4C20 сигнал приходит на второй контур L5C22C23, служащий также и для согласования с входом усилителя мощности, выполненного на транзисторе VT4. Выходная мощность — около 2,5 Вт при общем потребляемом токе по цепи питания 300 мА. Выходной контур передатчика образован катушками L6, L7 и конденсаторами C26, C27, которыми его подстраивают в резонанс и согласовывают с антенной.

Для коммутации антенны и цепи питания используется дистанционный переключатель (поляризованное реле) К1. Для управления им требуется короткий импульс тока, подаваемый в одну или другую обмотку. Он формируется при зарядке и разрядке конденсатора C30. Можно применить и реле, включенное по традиционной схеме. Желательно, чтобы его контакты имели малую емкость и небольшую длину внутренних соединительных проводников.

Приемник радиостанции собран по обычной супергетеродинной схеме. Значение ПЧ, равное 2,3 МГц, выбрано из такого расчета, чтобы заметно ослабить зеркальный канал входными контурами и в то же время не слишком расширить полосу пропускания по ПЧ (при повышении значения ПЧ селективность по зеркальному каналу повышается, но расширяется полоса пропускания из-за ограниченной конструктивной добротности контуров).

Сигнал с переключателя К1.1 поступает на входной контур L8C32 усилителя радиочастоты, собранного на двухзатворном полевом транзисторе VT5, обеспечивающем высокое входное сопротивление и стабильное усиление сигнала.

В смесителе использован транзистор VT6 того же типа. Усиленный РЧ сигнал с контура L9C36 подается на первый затвор, а напряжение гетеродина — на второй. Гетеродин приемника выполнен по схеме индуктивной трехточки на полевом транзисторе VT7. Для перестройки по частоте к отводу катушки гетеродина L10 подключен диод VD6, используемый как варикап. Регулируя переменным резистором R27 напряжение смещения на нем, можно изменять частоту гетеродина. Двухконтурный полосовой фильтр L11C47L12C48 вы-

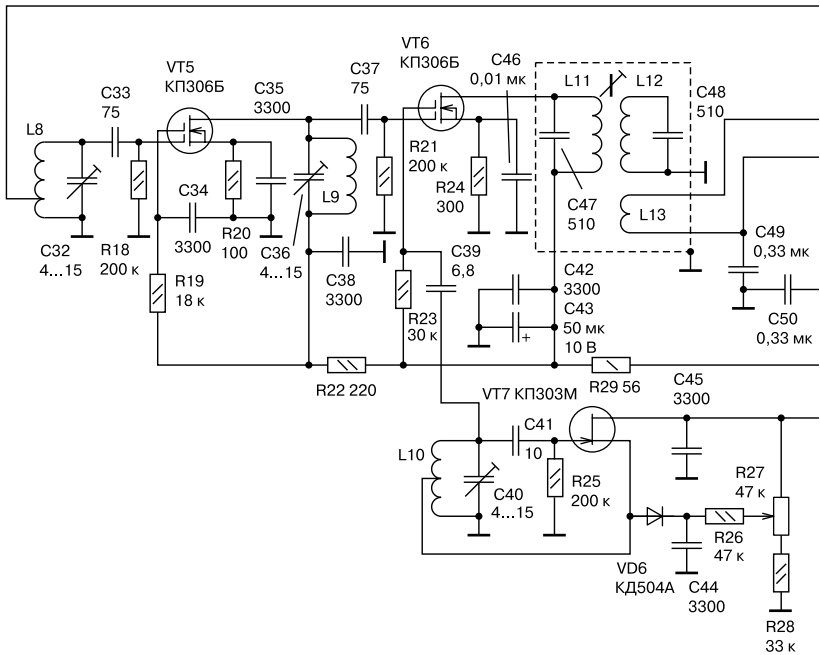
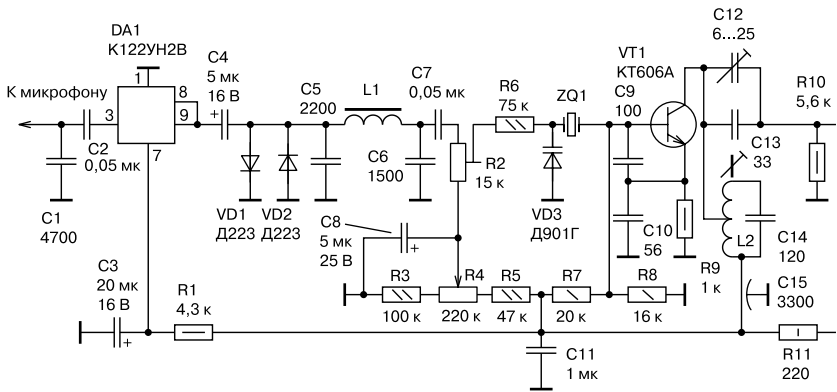


Рис. 28. Принципиальная

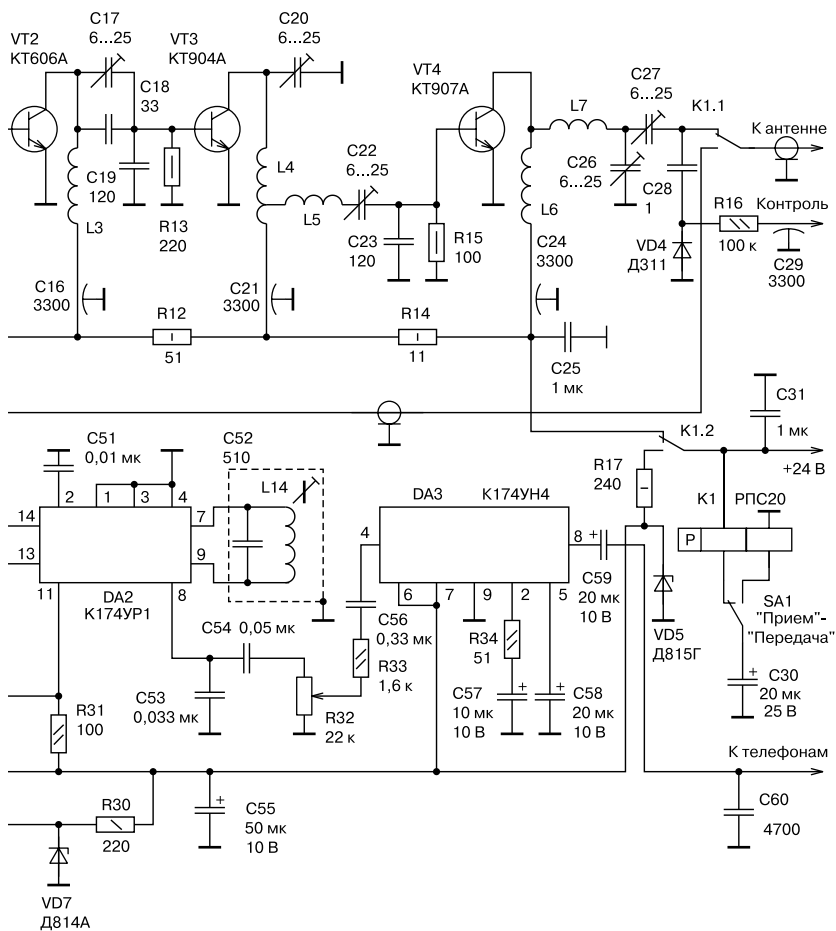


схема УКВ-ЧМ-радиостанции

деляет сигнал ПЧ (2,3 МГц), который через катушку связи L13 подается на вход микросхемы DA2.

В состав микросхемы DA2 входят усилитель ПЧ, ограничитель и частотный детектор. Фазосдвигающий контур детектора L14C52 настроен на ПЧ 2,3 МГц. Продетектированный звуковой сигнал через регулятор громкости R32 поступает на усилитель ЗЧ, выполненный на микросхеме DA3, и далее на телефоны или громкоговоритель.

Детали радиостанции могут быть самых различных типов, но следует соблюдать некоторые требования, общие для любых УКВ аппаратов. Так, в высокочастотных цепях можно применять только керамические конденсаторы, длину их выводов следует укорачивать до минимально возможной. Проходные блокировочные конденсаторы могут иметь любую емкость — от нескольких тысяч пикофарад и более. Подстроечные конденсаторы — КПК или КПК-М. В тракте ПЧ-ЗЧ приемника можно применять конденсаторы любого типа. Все постоянные резисторы в приемнике — МЛТ, переменные — любого типа.

В качестве катушки ФНЧ L1 использована вторичная (повышающая) обмотка стандартного малогабаритного трансформатора ТОТ7, имеющая индуктивность около 3 Гн. Можно также использовать первичную обмотку согласующего трансформатора от усилителя ЗЧ портативных приемников. Катушка L2 намотана на цилиндрическом каркасе диаметром 8 мм и содержит 7 витков провода ПЭЛ диаметром 0,5 мм. Намотка рядовая. Отвод сделан от 3-го витка, считая от вывода, соединенного с конденсатором C15. Подстроечник — СЦР.

Остальные катушки передатчика — бескаркасные. Они изготовлены на оправке диаметром 10 мм голым медным проводом диаметром 1—1,2 мм. Катушки L3 и L6 содержат по 4 витка при длине намотки 15 мм, L4, L5 и L7 — по 3 витка при длине намотки 8—10 мм. Отвод у катушки L4 сделан от первого витка, считая от вывода, соединенного с конденсатором C21. Катушки приемника L8 и L9 — также бескаркасные, но намотаны на оправке диаметром 4 мм проводом ПЭЛ диаметром 0,7—0,8 мм. Катушка L8 содержит 5 витков при длине намотки 9 мм с отводом от второго витка, L9 — 4 витка при длине намотки 7 мм. Катушка гетеродина L10 намотана на керамическом каркасе (трубке) диаметром 5 мм. Она имеет 5 витков провода ПЭЛ диаметром 0,5 мм при длине намотки 10 мм. Отвод сделан от второго витка. Каркас должен иметь отверстия для закрепления выводов или металлизацию для их припайки. Провод на него наматывают с большим натяжением, обе-

спечивающим механическую стабильность катушки. В крайнем случае, можно закрепить провод на каркасе каким-либо клеем, высыхающим до твердого состояния.

Катушки контуров ПЧ выполнены для повышения их добротности в бронедах магнитопроводах СБ-12а литцендратом ЛЭШО 21×0,07. Способ намотки значения не имеет, лишь бы уместились все витки. Катушки L11 и L12 содержат по 20 витков провода ЛЭШО 21×0,07, катушка связи L13 — 4 витка провода ПЭЛШО диаметром 0,15—0,25 мм. Катушка L14 фазосдвигающего контура — такая же, как L11 и L12.

Удобно использовать прямоугольные экраны от контуров ПЧ телевизора (укоротив их по высоте). Подойдут и круглые экраны от ламповых панелей ПЛК-9. Конструкция катушек показан на рис. 29.

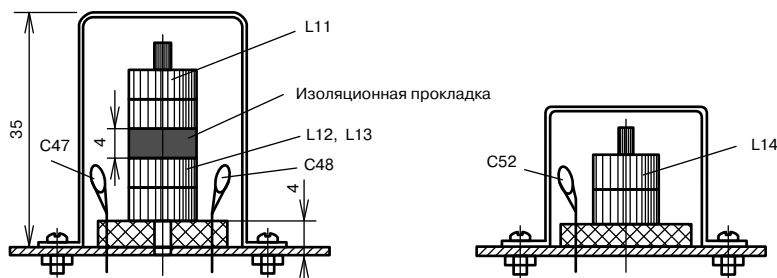


Рис. 29. Конструкция катушек контуров ПЧ

Эскиз печатной платы приемника не приводится, поскольку конфигурация проводников зависит от типа и размера примененных деталей. В любом случае рекомендуется оставить на плате максимальную площадь фольги под общий провод, что уменьшит вероятность паразитных связей и наводок.

Простейшей антенной радиостанции может служить штырь длиной $0,25\lambda$ с четвертьволновым «стаканом», предотвращающим затекание тока на оплетку кабеля и дополняющим длину антенны до $0,5\lambda$. Эскиз антенны приведен на рис. 30.

Крепление к изолирующей мачте может быть любым; металлическая мачта должна входить внутрь «стакана» и иметь с ним контакт только около точки подключения оплетки кабеля. Последний может проходить внутри трубы-мачты.



Рис. 30. Конструкция антенны

Транзисторы КП306Б (VT5, VT6) можно заменить на КП306 или КП350 с любым буквенным индексом. Требуемые токи стока (в каскаде усилителя РЧ — 1,5—4, в смесителе — 1—2,5 мА) при необходимости устанавливаются подбором резисторов R20 и R24.

Вместо микросхемы К122УН2В (DA1) применимы К122УН2 и К118УН2 с любым буквенным индексом (конечно, с учетом цоколевки и конструктивного исполнения). Возможна замена и на любую микросхему из серий К122УН1 и К118УН1 (в этом случае понадобятся дополнительно два блокировочных конденсатора). При замене следует обратить внимание на номинальное напряжение питания устанавливаемой микросхемы и соответствующим образом подобрать резистор R1.

Кроме К174УН4 (DA3), для усиления сигнала ЗЧ можно применить микросхему К174УН7 (в типовом включении), а также любой другой усилитель мощности ЗЧ с номинальным входным напряжением 50—150 мВ. Диод КД504А (VD6), используемый в приемнике в качестве варикапа, можно, естественно, заменить варикапом, обладающим емкостью 8—12 пФ при обратном напряжении 4 В (подойдет, например, любой из серии КВ109). Возможно применение варикапа и с большей емкостью. В этом случае отвод у катушки L10 делают от меньшего числа витков. Вместо варикапа Д901Г

(VD3) в модуляторе передатчика можно использовать любой другой с примерно такой же емкостью, в том числе и один из варикапов матрицы KBC111A или KBC111B.

Возможно применение и более высокочастотных кварцевых резонаторов, например на частоты 48—48,66 МГц. Имея в распоряжении тот или иной высокочастотный кварцевый резонатор, следует, прежде всего, разобраться, для какой механической гармонике указана его резонансная частота. Обычно резонаторы на частоту до 20 МГц работают на основной частоте. Резонатор же на 48 МГц, скорее всего, предназначен для использования на третьей гармонике, поэтому в данном передатчике он возбуждается на основной частоте механического резонанса, равной 16 МГц. Контур L2C14 в этом случае настраивают на частоту 48 МГц, для чего уменьшают число витков катушки L2 примерно до пяти (отвод делают от второго витка). Каскад на транзисторе VT2 используют в качестве утроителя частоты.

Более подробно о настройке и монтаже радиостанции рассказано в [39].

Уоки-Токи

Среди разрешенных Министерством связи типов радиостанций для личной связи есть так называемый тип «Д» — детские переговорные устройства, для пользования которыми не требуется получения специального разрешения. Для них выделена частота 27140 кГц при мощности передатчика не более 10 мВт и амплитудной модуляцией с полосой частот 300 Гц—3 кГц. На **рис. 31** представлена схема такой радиостанции.

Технические характеристики:

- мощность передатчика в антенне 10 мВт;
- частота 27140 кГц;
- стабильность частоты, не хуже 50×10^{-6} ;
- модуляция АМ 300 Гц—3 кГц;
- приемник свержрегенеративный;
- чувствительность приемника 45 мкВ;
- дальность связи, не менее 80 м.

«Сердцем» радиостанции является ВЧ-генератор на VT1. При приеме он работает в режиме свержегенерации, а при передаче — в режиме непрерывной генерации с кварцевой стабилизацией частоты и коллекторной модуляцией. В режиме приема (в показанном на схеме положении SA1) принятый антенной WA1 сигнал через удлиняющую катушку L1 и антипаразитный резистор R1 поступает на катушку связи L2 детектора.

По постоянному току режим транзистора VT1 задан базовым делителем R6, R8 и резисторами R4, R2. Последние вместе с C5, C2 задают частоту гашения свержегенератора. Контуром L3C1 настраивают детектор на нужную частоту, а цепь C3R5C7 задает глубину ПОС. Во время вспышки из-за увеличения коллекторного тока VT1 конденсатор C2 незначительно разряжается, а C5 подзарядается, что приводит к снижению тока VT1 и срыву генерации. Затем C2 начинает подзарядаться через R2, а C5 разряжается через R4 до тех пор, пока коллекторный ток VT1 не возрастет настолько, что сформируется очередная вспышка.

Продетектированный полезный сигнал в смеси с пилообразным сигналом гашения через разделительный конденсатор C4 поступает на регулятор громкости R3, совмещенный с выключателем питания. Далее, через ФНЧ R14C14C15, обрезающий частоту гашения, полезный ЗЧ сигнал подается на УЗЧ, выполненный на транзисторах VT2, VT3. Выходной каскад на VT2 работает в классе А при токе коллектора около 20 мА. Для согласования с низкоомной динамической головкой применен выходной трансформатор Т1.

В режиме передачи, при нажатом переключателе SA1, транзистор VT1 переходит в режим устойчивой генерации с кварцевой стабилизацией частоты. Динамическая головка BA1 через разделительный конденсатор C13 подключается непосредственно к базе транзистора VT3, что обеспечивает его высокое усиление и позволяет получить амплитуду ЗЧ-напряжения на коллекторе VT2 около 1—2 В, что достаточно для эффективной модуляции передатчика на VT1. Кнопка SA2 служит для передачи сигнала вызова или азбуки Морзе. При ее нажатии УЗЧ возбуждается на частоте около 1 кГц.

Транзистор VT1 не имеет полного отечественного аналога, но достаточно успешно заменяется КТ368А или другим маломощным транзистором с граничной частотой 500—1000 МГц. В качестве VT2, VT3 подойдут любые НЧ-транзисторы, например КТ3102, важно лишь, чтобы VT3 имел коэффициент передачи по току не менее 300.

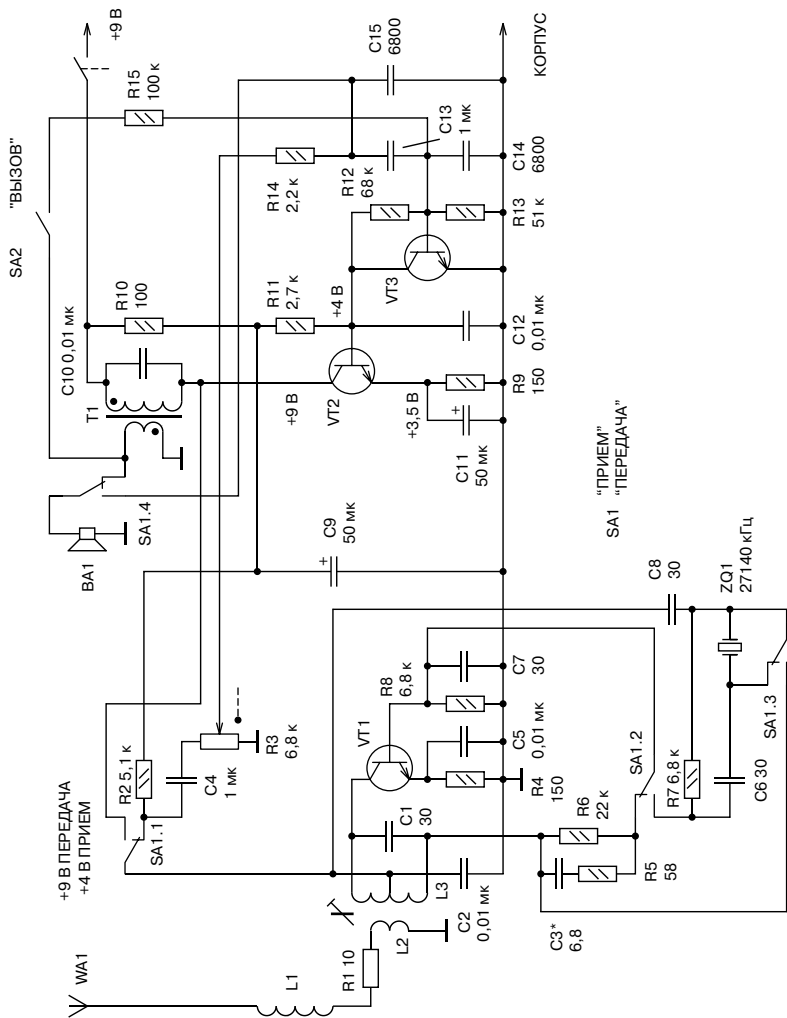


Рис. 31. Схема переговорного устройства

В качества Т1 можно использовать выходной трансформатор от транзисторного приемника или абонентского громкоговорителя, важно лишь, чтобы сопротивление первичной обмотки постоянно-му току не превышало 100 Ом.

ВА1 — любой малогабаритный динамик или излучатель от стереотелефонов. Последний при меньших габаритах лучше работает в качестве микрофона и неплохо — в качестве излучателя. Антенна телескопическая, длиной не менее метра. Переключатель SA1 — ПКн-61 или П2К, кнопка SA2 — любая нефиксируемая.

Катушка L1 — бескаркасная, содержит 25 витков провода ПЭЛ диаметром 0,5 мм, намотанного на оправке диаметром 6 мм. Катушки L2, L3 намотаны на общем каркасе диаметром 5 мм с подстроечным сердечником М50ВЧ ПР3×0,75×7,5. При отсутствии такого сердечника можно использовать каркас с сердечником от входных катушек радиовещательных КВ-приемников. L2 содержит 4 витка провода ПЭЛ диаметром 0,36 мм и намотана поверх L3, которая содержит 2×6 витков того же провода. Наиболее критичным к взаимному расположению элементов являются ВЧ-генератор на VT1 и переключатель SA1.

Настройку начинают в режиме приема. Вращая сердечник L3, добиваются появления в ВА1 характерного шума сверхрегенератора. Если это не удается, то надо подобрать величину конденсатора СЗ*. После появления регенерации следует проверить ее сохранение при изменении питания от 7 до 9 В и при различной степени выдвижения антенны. Иногда может потребоваться подбор величины базового резистора R6. После этого настраивают контур L3C1 на частоту 27140 кГц. После этого надо проверить работоспособность передатчика, и при малой мощности (амплитуда несущей на L2 меньше 3 В) подстроить в небольших пределах контур L3C1.

Более подробно о монтаже и настройке радиостанции рассказано в [19].

Карманная радиостанция

Схема этой радиостанции (**рис. 32**) не содержит дефицитных элементов, легко настраивается и несложна в построении. Однако при всей простоте она имеет неплохие характеристики. Чувствительность приемника — не хуже 10 мкВ, мощность передатчика — 250 мВт, рабочая частота — 27,14 МГц, радиус связи на открытой местности — до 1 км.

Приемник, выполненный на двух транзисторах, представляет собой сверхрегенеративный детектор (VT2) и аperiodический усилитель (VT1). На резисторе R5 выделяется полезный сигнал, однако он намного меньше сигнала с частотой гашения сверхрегенератора. Чтобы подавить ненужный шум и выделить полезный сигнал, в приемнике установлен фильтр C12R7C13L7C14. С него сигнал поступает на резистор R13, являющийся регулятором громкости, и далее — на усилитель звуковой частоты, выполненный на транзисторах VT8, VT10, VT11.

Передатчик собран на пяти транзисторах VT3—VT7 и представляет собой двухтактный автогенератор, сигнал которого через катушку связи L2 и согласующий контур L1C3 подается в антенну. Параллельное включение транзисторов VT3, VT6 и VT4, VT7 позволяет увеличить мощность, отдаваемую в антенну передатчика.

Усилитель звуковой частоты в режиме передачи работает в качестве модулятора, к его входу подключается микрофон, а вторичная обмотка трансформатора T1 — к базе модулирующего транзистора VT5, работающего в ключевом режиме. Последний управляет работой передатчика.

Поскольку в передатчике отсутствует кварцевый резонатор, то даже при незначительном разряде батареи питания возможен уход частоты. Для предотвращения этого на транзисторе VT9 собран стабилизатор напряжения, который позволяет сохранить нормальную работу радиостанции при снижении напряжения питания с 12 до 9 В.

Все детали, за исключением динамической головки, микрофона, батареи питания и антенны, размещены на печатной плате из стеклотекстолита, эскиз которой показан на **рис. 33**, а расположение деталей — на **рис. 34**.

Резисторы — МЛТ-0,125 или МЛТ-0,25. R13 — типа СПЗ-36М, совмещен с выключателем питания SA2. Электролитические конденсаторы — типа К50-6 или им подобные, должны быть рассчи-

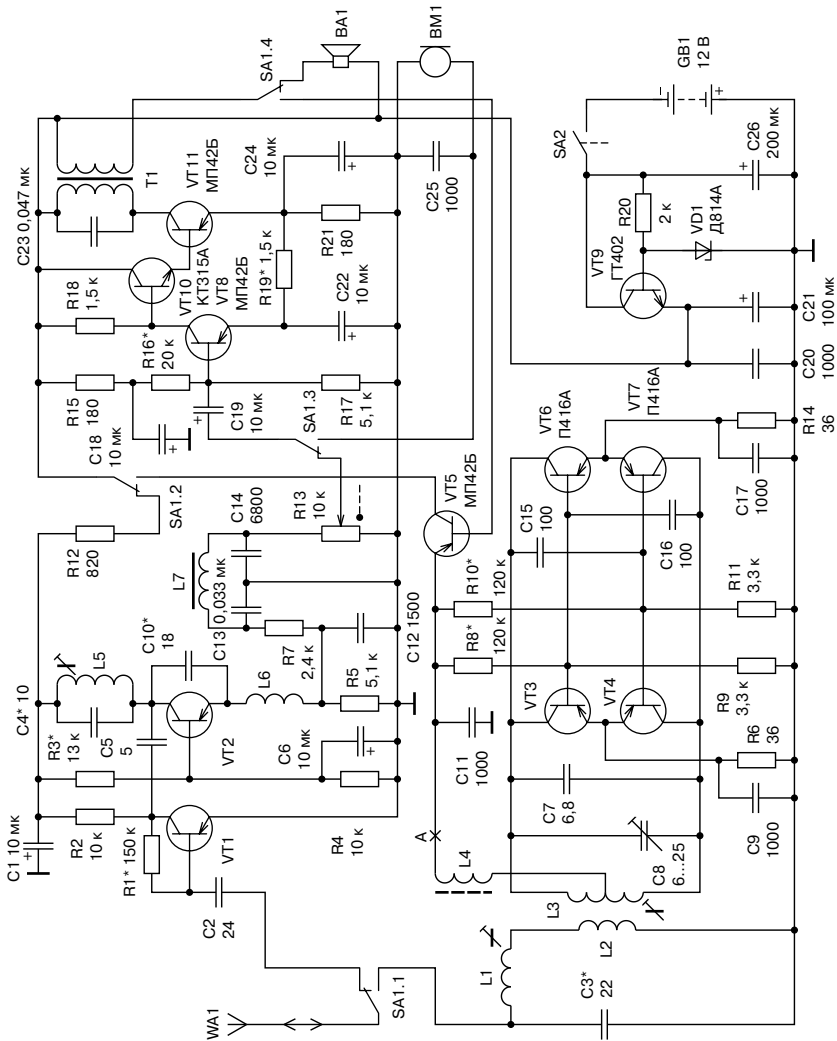


Рис. 32. Схема карманной радиостанции

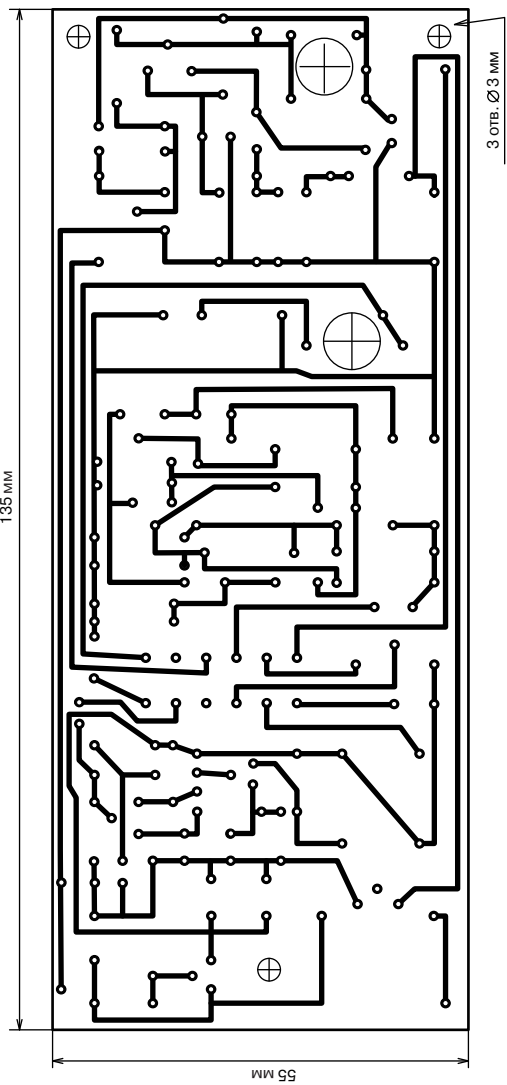


Рис. 33. Печатная плата карманной радиостанции

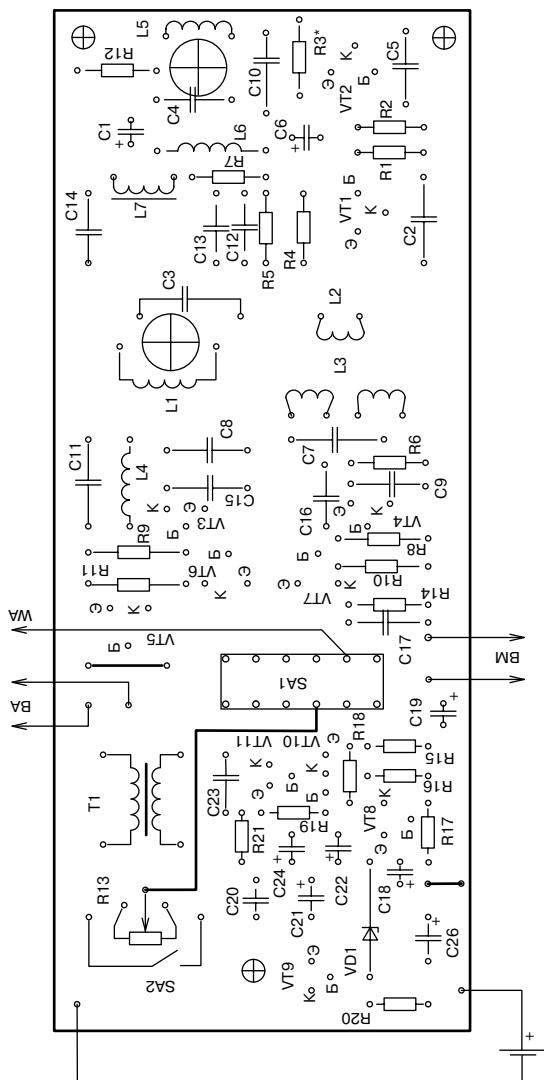


Рис. 34. Расположение деталей на плате карманной радиостанции

таны на рабочее напряжение не менее 10 В, а С26 — не менее 15 В. Конденсаторы С4, С10, С15, С16 желательно установить типа КД, остальные — любые малогабаритные.

Транзисторы П416 можно заменить на П401, П403, П422; МП42 — на МП39, МП40, МП41; ГТ402 — на МП26.

Контурные катушки намотаны на каркасах из полистирола диаметром 7,5 мм с подстроечным сердечниками из карбонильного железа диаметром 5,5 мм (например, от тракта ПЧ телевизоров старых марок). Длина каркаса катушек: L1 и L5 — 20 мм, L2 и L3 — 25 мм. Намотка однослойная, виток к витку проводом ПЭВ диаметром 0,51 мм, L5 содержит 14 витков, L1 — 10 витков, L2 — 4 витка, L3 — 4 + 4 витка указанного провода. Выводы катушек закрепляются на каркасе нитками, затем катушки сверху пропитываются нитролаком. Катушки L1 и L5 устанавливаются вертикально в отверстия на печатной плате и приклеиваются, а у контура L2L3 выводы формируются и впаяются в печатную плату, положение этого контура — горизонтальное. Катушка L2 расположена по контуру каркаса между половинками катушки L3.

Дроссели L4 и L7 наматываются на корпусах резисторов МЛТ-0,5 с номиналами не менее 1 МОм проводом ПЭВ диаметром 0,1 мм и имеют по 200 витков каждый. Дроссель L9 намотан на ферритовом кольце 400НН типоразмера К10×5×4 и имеет 400 витков провода ПЭВ диаметром 0,1 мм.

Выходной трансформатор Т1 применяется любой, например от транзисторных приемников «Сокол», «Селга» и т. п. Громкоговоритель — малогабаритный, с выходной мощностью 0,1—0,25 Вт. В качестве микрофона используется капсуль типа ДЭМШ-1а или излучатель от слухового аппарата. Непосредственно к выводам микрофона подключается конденсатор С25. Антенна используется штыревая, телескопическая, длиной 0,8—1,2 м. Батарея питания состоит из 8 элементов типа 316, но возможны и другие варианты ее изготовления. Корпус радиостанции изготавливается из пластмассы, его размеры зависят от используемой батареи питания и габаритов громкоговорителя.

Налаживание приемопередатчика следует начинать со стабилизатора. Напряжение на эмиттере VT9 должно быть в пределах 8—9 В. Временно удалив перемычку, соединяющую средний вывод R13 с SA1.3, и отсоединив от схемы один из выводов R12, настраивают усилитель звуковой частоты. В разрыв цепи питания включают миллиамперметр, и подбором R16* устанавливают ток покоя 7—10 мА. Затем, подав на вход усилителя какой-нибудь сигнал, добиваются минимальных искажений подбором R19*. Настроив таким

образом усилитель, необходимо припаять на прежнее место перемычку и вывод R12, затем приступить к настройке приемника.

На место R3* необходимо временно припаять потенциометр с номиналом 68 кОм, регулятор R13 установить в положение максимальной громкости и включить питание. Регулировкой R3* и подбором C10* надо добиться наибольшего шипения через динамик, которое не должно срываться при любом положении подстроечного сердечника катушки L5. Громкий устойчивый шум соответствует хорошей чувствительности приемника. Затем на место R3* необходимо впаять резистор с необходимым номиналом.

На рабочую частоту приемник настраивается при помощи генератора, вырабатывающего сигнал 27,14 МГц. Настройка производится грубо — конденсатором C4* и точно — подстроечником катушки L5. Наконец, выдвинув штырь антенны на максимальную длину и отойдя от сигнал-генератора на максимальное расстояние (до минимальной слышимости), подбором резистора R1* добиваются наилучшего приема.

Перед настройкой передатчика необходимо зафиксировать переключатель SA1 в положении «передача», а в разрыв цепи питания передатчика, в точке А, подключить миллиамперметр. Сердечники L1, L2, L3 следует установить в среднее положение, включить питание и подбором R8* и R10* установить ток потребления в пределах 100—110 мА. Затем при помощи вспомогательной приемника подстройкой контура L3C8 установить рабочую частоту. Окончательно настраивается передатчик при полностью выдвинутой антенне, при этом передатчик должен находиться в руках, на уровне головы оператора.

На расстоянии 20—30 м от приемника настраивают согласующий контур L1C3 и окончательно подстраивают L3C8. Звук должен быть четким, без искажений.

Полное описание этой радиостанции приводится в [13].

Портативная радиостанция личного пользования

Симплексная радиостанция личного пользования предназначена для ведения двусторонней связи с однотипной радиостанцией в диапазоне 26—27 МГц с узкополосной частотной модуляцией.

Технические характеристики:

- напряжение питания 9 В;
- вес 0,3 кг;
- габариты 170×75×20 мм;
- антенна спиральная длиной..... 16 см;
- дальность связи на открытой местности..... 5 км;
- дальность связи в городе 1,5 км;
- ток потребления в режиме приема..... 8 мА;
- чувствительность приемника при отношении с/ш 3:1 0,3 мкВ;
- избирательность по соседнему каналу..... 40 дБ;
- избирательность по зеркальному каналу 30 дБ;
- ток потребления в режиме передачи 90 мА;
- выходная мощность передатчика (на нагрузке 50 Ом)..... 250 мВт;
- стабилизация частоты кварцевая;
- промежуточная частота 465 кГц;
- модуляция..... узкополосная, частотная, с девиацией 3 кГц.

Принципиальная схема радиостанции приведена на **рис. 35**. Приемник радиостанции собран по супергетеродинной схеме с промежуточной частотой 465 кГц и выполнен, в основном, на интегральных схемах серии К174.

Сигнал с антенны WA1 через соединитель XS1, переключатель «прием-передача» SB2 (показан в положении «прием») и катушку связи L1 поступает на входной контур L2C2 усилителя радиочастоты, собранного на двухзатворном полевом транзисторе VT3, который обеспечивает высокое входное сопротивление и стабильное усиление сигнала. Резистор R8 ограничивает потребляемый ток до минимально возможного. Усиленный сигнал рабочей частоты выделяется в контуре L3C8 и через катушку связи L4 поступает на преобразователь частоты, собранный на микросхеме DA1 типа К174ХА26.

Гетеродин приемника выполнен на этой же микросхеме по схеме со стабилизацией частоты кварцевым резонатором ZQ1 (26,785 МГц). Частота резонатора выбирается ниже рабочей частоты

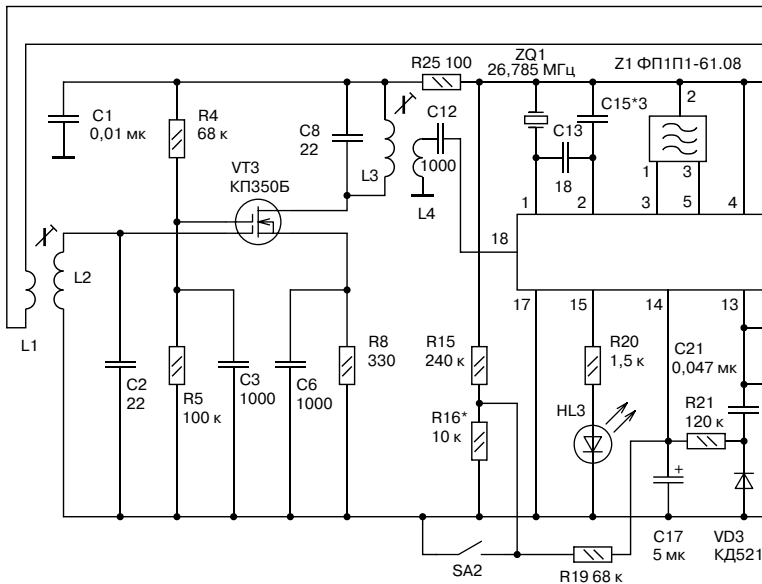
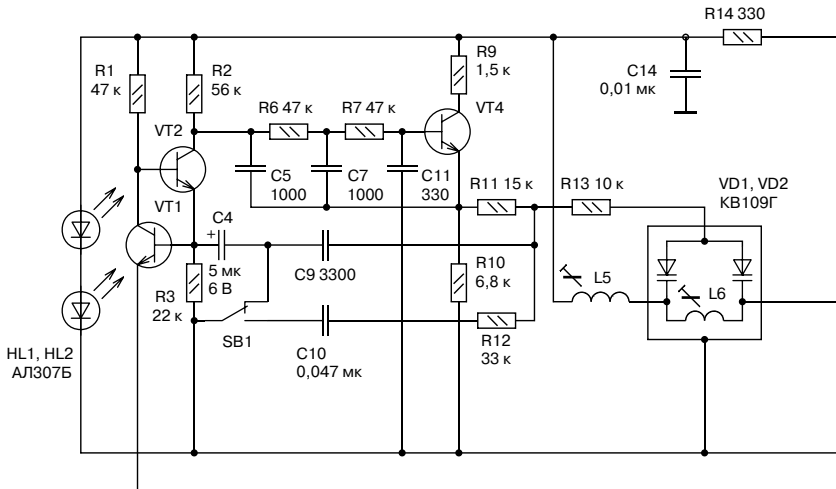
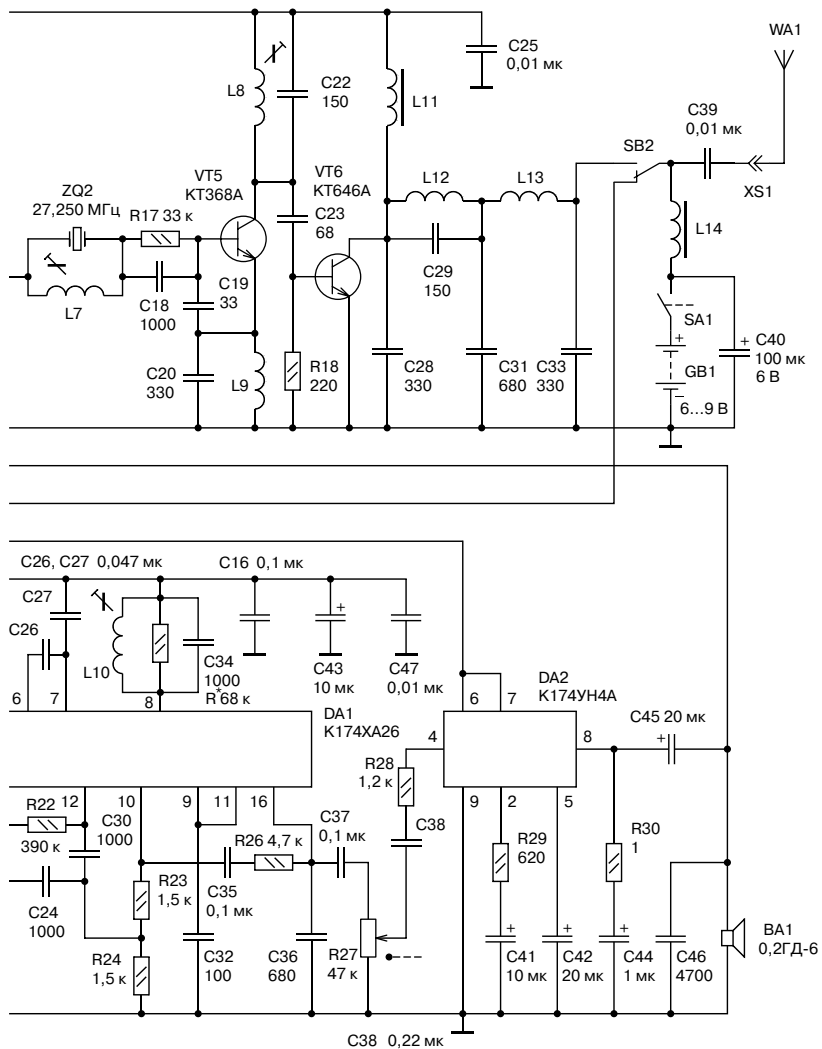


Рис. 35. Схема принципиальная



портативной радиостанции

ты передатчика на 465 кГц. С вывода 16 микросхемы DA1 демодулированный сигнал низкой частоты поступает на усилитель низкой частоты, выполненный на микросхеме DA2 K174УН4А, и далее — на динамическую головку BA1. Шумоподаватель выполнен на той же микросхеме DA1 и включается выключателем SA2. Шумоподаватель работает при уровнях сигнала, начиная с 10 мкВ.

Передатчик радиостанции выполнен полностью на транзисторах. Сигнал с микрофона, в качестве которого используется динамическая головка BA1, подается на эмиттер транзистора VT1. На транзисторах VT1, VT2 собран микрофонный усилитель-ограничитель. С коллектора транзистора VT2 усиленный сигнал поступает на фильтр нижних частот с частотой среза 2—2,5 кГц, выполненный на транзисторе VT4. Узел на транзисторах VT1, VT2, VT4 при переключении кнопки SB1 в нижнее положение работает как генератор синусоидального сигнала с частотой 1,5—2 кГц, что позволяет осуществлять тональный вызов корреспондента. На схеме положение кнопки SB1 соответствует усилению сигнала микрофона.

Сигнал низкой частоты через резистор R13 поступает на варикапы VD1, VD2 и осуществляет частотную модуляцию задающего генератора, который собран на транзисторе VT5. Его частота стабилизирована кварцевым резонатором ZQ2 на 27,250 МГц. Возбуждается кварцевый резонатор на третьей механической гармонике. Катушка L7 компенсирует статическую емкость кварца. Катушки L5 и L6 служат для точной установки рабочей частоты и девиации соответственно. Контур L9C20 настроен на первую гармонику кварцевого резонатора и предотвращает его возбуждение на этой частоте. Сигнал с рабочей частотой выделяется на контуре L8C22 и через конденсатор C23 поступает на базу оконечного каскада, собранного на транзисторе VT6.

Оконечный каскад работает в режиме класса С, что обеспечивает довольно высокий КПД. Усиленный сигнал через фильтр C28L12-C29C31L13C33, кнопку коммутатора «прием-передача» SB2 и соединитель XS1 поступает в антенну WA1.

Питание радиостанции через дроссель L14 подается на кнопку SB2, которая переключает питание при переходе с приема на передачу.

Печатаная плата радиостанции (**рис. 36**) выполнена из двухстороннего фольгированного стеклотекстолита, причем фольга со стороны установки элементов сохранена полностью и удаляется методом зенковки лишь под выводами, не соединенными с общим проводом. Размеры печатной платы 165×65 мм.

В радиостанции все резисторы — типа МЛТ-0,125. Переменный резистор R27 — с выключателем питания SA1 типа СПЗ-4гМ. Электролитические конденсаторы типов К50-6, К50-16, К50-35 — на рабочее напряжение 6—16 В, остальные конденсаторы — типов КМ-4, КМ-5, КМ-6, К10-7в, К10-176; головка динамическая — 0,2ГД-6; соединитель XS1 типа СР50-73Ф; кнопки SB1, SB2 — МПЗ-1; светодиоды HL1, HL2 — АЛ307БМ, транзисторы VT1, VT2, VT4, VT7, VT9 — КТ315Г, VT3 — КП350Б, VT5 — КТ368А, VT6 — КТ646А, VT8 — КТ361Б.

Катушки L1, L2, L3, L4, L5, L6, L8 намотаны на каркасах диаметром 5 мм с подстроечными сердечниками СБ-9, катушка L1 намотана поверх L2, а L4 — поверх L3, Катушки L9, L12, L13 — бескаркасные — намотаны на оправке диаметром 3 мм. Катушка L10 намотана на сердечнике СБ-9. Катушки L7, L11, L14 намотаны на ферритовых кольцах типоразмера К7×4×2 проницаемостью 400—600НН. Все катушки намотаны проводом ПЭВ-2 и пропитаны клеем БФ2. Намоточные данные катушек приведены в табл. 6.

Намоточные данные катушек

Таблица 6

Катушка	Число витков	Диаметр провода	Каркас
L1	3	0,25	Поверх L2
L2	18	0,25	5
L3	18	0,25	5
L4	3	0,25	Поверх L3
L5, L6	15	0,25	5
L7, L11, L14	15	0,25	К7×4×2
L8	6	0,25	5
L9, L13	9	0,5	3
L10	80	0,1	СБ-9
L12	7	0,5	3

Настройка передающего тракта начинается с задающего генератора. Временно закорачивают катушки L5 и L6 перемычками и подают напряжение питания на передатчик. Напряжение на светодиодах HL1, HL2 должно быть в пределах 3,5—4 В. Вращая сердечник катушки L8, настраивают ее на максимум выходного сигнала, контролируя его уровень на коллекторе VT5. Растягивая и сжимая витки катушки L9, предотвращают возбуждение задающего генератора на первой гармонике кварца. Затем, подключив в качестве эквивалента антенны резистор сопротивлением 50 Ом и мощностью

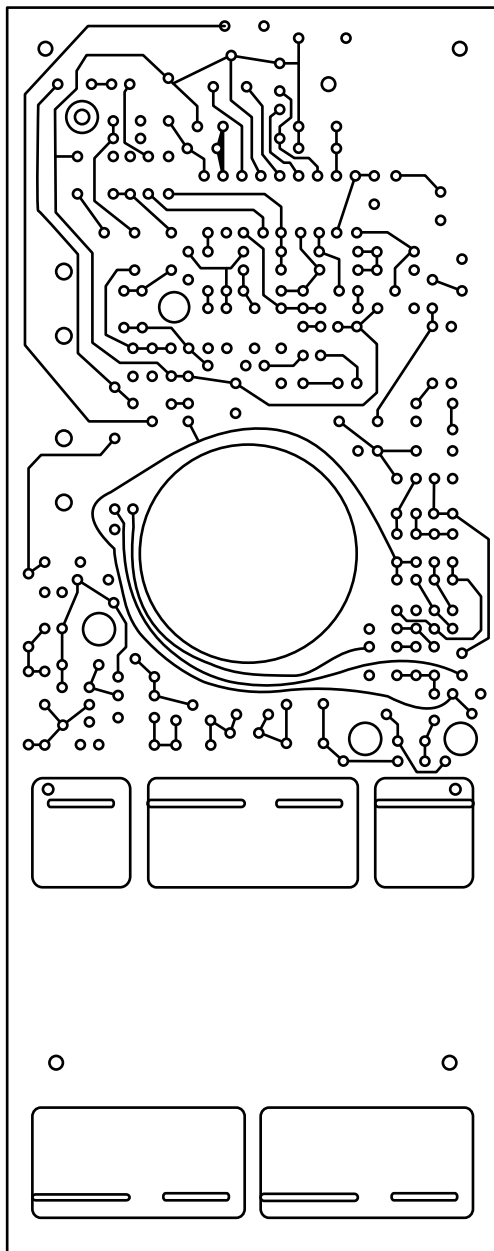
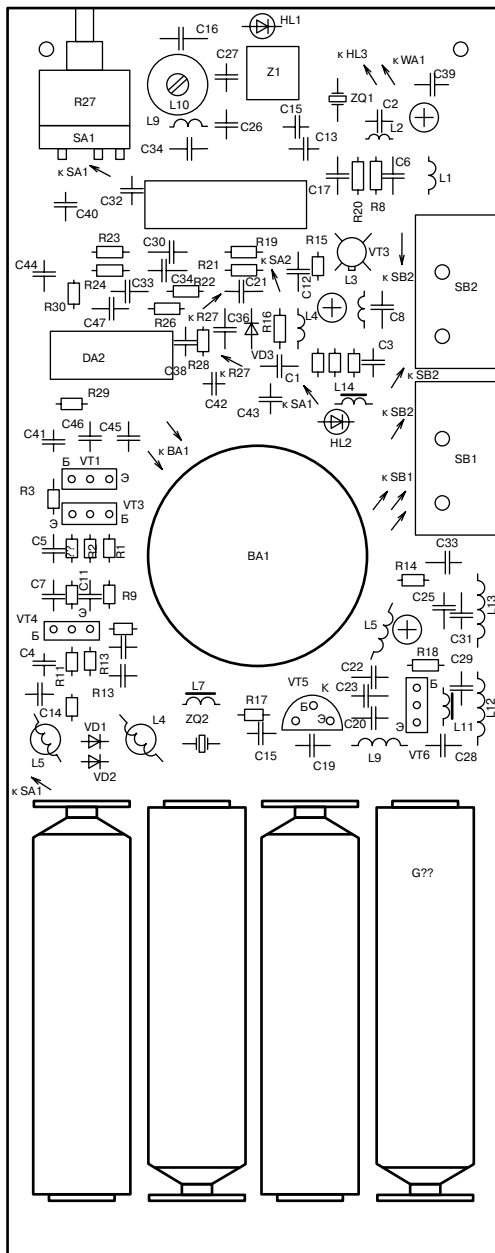


Рис. 36. Печатная плата



портативной радиостанции

0,25 Вт, растяжением и сжатием витков катушек L12 и L13 добиваются максимального выходного напряжения на нем. Оно должно быть не ниже 5—7 В.

Затем настраивают модулятор, предварительно удалив перемычки с катушек L5 и L6. Вместо резистора R3 временно впаивают переменный резистор сопротивлением 47 кОм. Изменяя его сопротивление и контролируя частоту сигнала по радиоприемнику, настраивают передатчик на нужную частоту.

Далее, нажав кнопку SB1, контролируют напряжение низкой частоты на эмиттере VT4. Оно должно быть амплитудой около 0,1 В и частотой 1,5—2 кГц. Прослушивая тональный вызов по приемнику и вращая сердечник катушки L6, добиваются максимальной неискаженной громкости сигнала. Вращением сердечника катушки L6 также добиваются наилучшего качества принимаемого сигнала, измеряют сопротивление переменного резистора, и впаивают вместо него постоянный.

Антенну радиостанции изготавливают следующим образом. Берут кусок кабеля РК50 с внутренней полиэтиленовой изоляцией диаметром 7 мм, удаляют оплетку и центральную жилу. На этот полиэтиленовый стержень наматывают плотно, виток к витку, провод ПЭВ-2 диаметром 0,5 мм, на длину 160 мм. Полиэтиленовый стержень вместе с одним концом обмотки заправляют разогретым паяльником в соединитель СР50-74ПВ, припаивают его к центральному контакту, а другой конец катушки временно закрепляют изоляцией. Настраивают антенну следующим образом. Подключают ее к передатчику и, отматывая по одному витку, настраивают на максимум излучения. Контроль ведут индикатором напряженности поля. Затем закрепляют конец провода в полиэтиленовом стержне и обматывают антенну изоляцией. Верх антенны закрывают колпачком из изоляционного материала.

Полевые испытания этой радиостанции дали очень хорошие результаты. На открытой местности связь была уверенной на расстоянии более 5 км, в условиях густо населенного района города — до 1,5 км.

Подробное описание этой радиостанции приводится в [44].

Портативная радиостанция

Эта портативная радиостанция отличается от многих других устройств подобного рода тем, что в ней используется простая и доступная элементная база. Однако, несмотря на простоту, она имеет неплохие технические характеристики.

Технические характеристики:

- выходная мощность400 мВт;
- радиус действия на открытой местности.....5 км;
- выходная мощность при использовании в качестве источника питания сетевого выпрямителя (15 В) 800 мВт;
- радиус действия с применением стационарной антенны (типа GP) 10 км;
- глубина амплитудной модуляции.....70 %;
- чувствительность приемника, не хуже..... 1 мкВ;
- полоса пропускания на уровне 0,716 кГц ;
- ослабление при расстройке ± 40 кГц..... около 40 дБ;
- промежуточная частота 5 МГц;
- выходная мощность УЗЧ.....150 мВт.

Схема передающей части радиостанции показана на **рис. 37.а**.

Задающий генератор собран на транзисторе VT1. Кварц может работать как на частоте основного резонанса, так и на третьей механической гармонике (27 МГц или 9 МГц). Каскад предварительного усиления собран на транзисторе VT2. В том же каскаде осуществляется амплитудная модуляция сигнала. Сам модулятор собран на транзисторе VT4, трансформатор Т1 используется для согласования сопротивления угольного микрофона М1 с входным сопротивлением модулятора.

Вместо Т1 можно применить схему, показанную на **рис. 37.б** для угольного микрофона или на **рис. 37.в** для динамического. В качестве динамического микрофона используется телефонный капсюль типа ТОН-2 с сопротивлением звуковой катушки 1600 Ом, а в качестве угольного — капсюль типа МК-60-Г.

На транзисторах VT5, VT6 собран тональный генератор вызова (мультивибратор). Вырабатываемый им сигнал частотой 1 кГц подается на базу VT4 модулятора. Включается этот генератор подачей напряжения питания кнопкой SA3. Выходной каскад усилителя

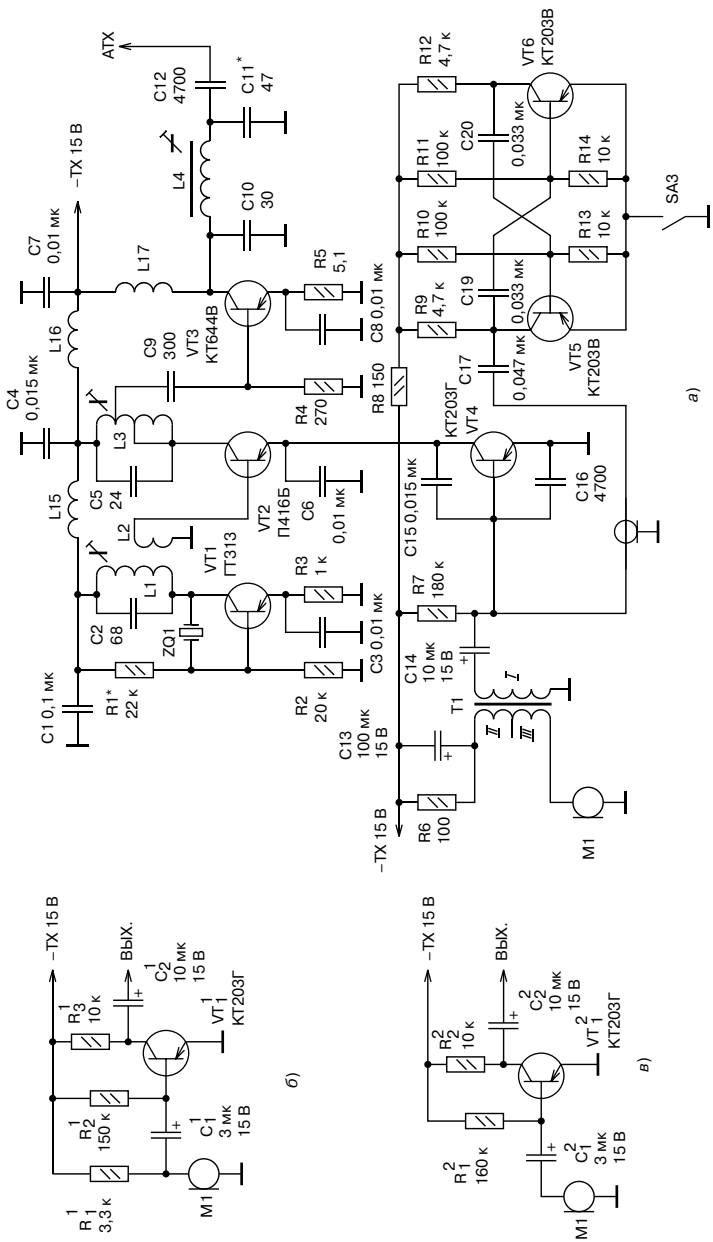


Рис. 37. Схема передающей части радиостанции

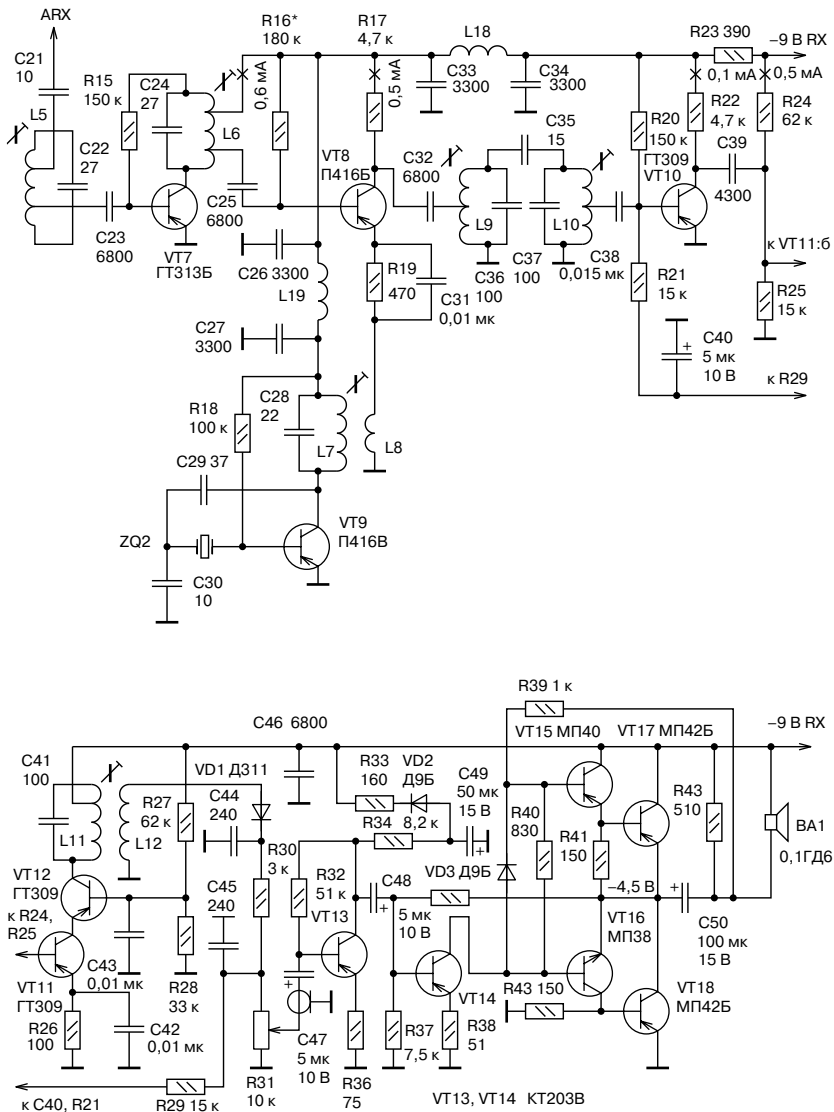


Рис. 38. Схема приемной части радиостанции

мощности собран на транзисторе VT3, в качестве нагрузки которого используется П-контур.

Катушка L13 (см. **рис. 39**) используется для согласования короткой телескопической антенны с П-контуром, а также для компенсации емкости как самой антенны, так и соединительных коаксиальных кабелей. Кроме того, с учетом их емкости катушка L13 представляет собой второй дополнительный П-контур, что резко улучшает фильтрацию высших гармоник основного сигнала.

Схема приемной части радиостанции показана на **рис. 38**.

На транзисторе VT7 собран усилитель радиочастоты, на транзисторе VT8 — смеситель, в эмиттерную цепь которого подается сигнал кварцевого генератора (VT9). Частота кварца равна частоте кварца передатчика минус частота ПЧ, то есть $27 - 5 = 22$ МГц. Кварц может работать как на основной частоте (22 МГц), так и на третьей механической гармонике (7,33 МГц).

С коллектора транзистора VT8 сигнал ПЧ через двухзвенный фильтр (L9C36C35L10C37) попадает на усилитель ПЧ, собранный на трех транзисторах VT10—VT12 и охваченный цепью автоматической регулировки усиления R21C40R29. Выделенный на контуре L11C41 усиленный сигнал ПЧ через амплитудный детектор VD1 попадает на резистор R31, с помощью которого осуществляется ручная регулировка усиления ЗЧ. На транзисторах VT13—VT18 собран усилитель звуковой частоты.

Питание приемной части радиостанции осуществляется через стабилизатор напряжения 9 В; схема стабилизатора и цепей коммутации приведена на **рис. 39**.

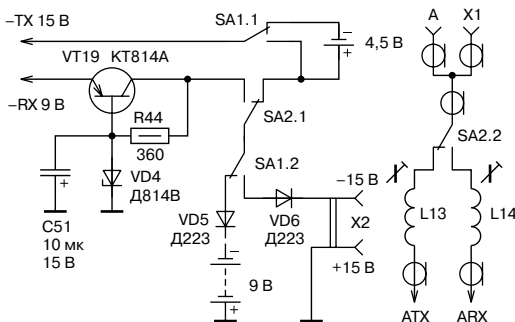


Рис. 39. Схема источника питания радиостанции

Диоды VD5, VD6 — защита схемы радиостанции от ошибочной подачи напряжения питания противоположной полярности.

Настройка радиостанции заключается в установке указанных на схеме режимов питания транзисторов, вращении сердечников катушек L1 и L7 до возникновения устойчивой генерации кварцевых генераторов и последовательном вращении сердечников остальных катушек до получения максимальной выходной мощности на передачу и максимальной чувствительности на прием. Катушку L14 (рис. 39) настраивают в последнюю очередь до получения максимума сигнала.

Намоточные данные контуров, дросселей и трансформатора приведены в табл. 7. Все катушки, кроме L7, L8, заключены в латунные экраны.

Намоточные данные контуров, дросселей и трансформатора

Таблица 7

Катушка	Количество витков	Отвод, считая снизу	Провод, диаметр, мм	Каркас	Сердечник	Примечание
L1	11	—	ПЭВ-2 0,5	6 мм	М-100 2,3 мм	Виток к витку
L2	4	—	ПЭВ-2 0,3		М-100 4 мм	Поверх L1
L3	14	От 7—10 витка	ПЭВ-2 0,5	8 мм	М-100 4 мм	Виток к витку
L4	12	—	ПЭЛ 0,67	8 мм	—	Виток к витку
L5	9	От 1 и 3 витков	ПЭВШ 0,31	7 мм	2 мм, от контура УКВ транзисторного приемника	—
L6	9	От 3 и 6 витков	ПЭВШ 0,31			—
L7	10	—	ПЭВШ 0,31			—
L8	2	—	ПЭВШ 0,31			Поверх L7
L9	31	От 10 витка	ПЭВШ 0,31	Унифицированный 3-секционный каркас	2 мм, от контура ПЧ 456 кГц транзисторного приемника	Внавал
L10	31	От 5 витка	ПЭВШ 0,31			—
L11	53	От 17 витка	ПЭВШ 0,15			Поверх L11
L12	17	—	ПЭВШ 0,15			Поверх L11
L13	13	—	ПЭЛ 0,55	4 мм	М-100 2,3 мм	Виток к витку
L14	18	—	ПЭЛ 0,55	4 мм	М-100 2,3 мм	Виток к витку
L15—L19	45	—	ПЭВ-1 0,1	МЛТ-0,25 R > 51 кОм		Внавал
T1 I	1150	—	ПЭВ-1 0,08	Согласующий трансформатор от карманного приемника	Пермаллой встык	—
II + III	2×350		ПЭВ-1 0,12			—

В радиостанции применена телескопическая антенна длиной 15 см в сложенном состоянии и 92 см в развернутом виде, ее диаметр 9 мм. Громкоговоритель — типа 0,1ГД-6. SA1 — типа МТЗ, SA2 —

КМ2-1, SA3 — КМ1-1. Микрофон установлен на стойке над радиодеталями. Кнопки SA2 и SA3 выведены на боковую панель (для удобства работы), а все остальные органы управления радиостанцией — на верхнюю панель. Здесь же установлены и разъемы X1 для подключения внешней стационарной антенны и X2 — для подключения внешнего источника питания. Подробнее о настройке и монтаже радиостанции можно прочитать в [41].

Портативная радиостанция «Восток-С»

Технические характеристики:

- диапазон частот.....27,14—27,20 МГц;
- вид модуляцииАМ;
- ток потребления:
 - в режиме приема 13 мА;
 - в режиме передачи.....35 мА;
- дальность связи между однотипными станциями:
 - в городе до 700 м;
 - в поле.....до 1500 м.

Приемник и передатчик радиостанции выполнены отдельно, не по трансиверной схеме, и ориентированы на корпус в виде телефонной трубки. Такое разделение позволило существенно упростить работу приемника и передатчика. Приемник имеет высокую чувствительность, устройство гарантированно повторяется. Передатчик не дает искажений и имеет достаточно высокий КПД. Разброс параметров элементов — в пределах паспортных и не влияет на качество настройки. Приемник радиостанции построен по свержегенеративной схеме (рис. 40).

Его настройка сводится к выбору конденсатором С13 величины обратной связи, обеспечивающей максимальную чувствительность приема, а сердечником катушек L3, L2 производится настройка на диапазон.

Передатчик настраивается двумя регулировочными элементами. Контур задающего генератора настраивается на резонансную частоту кварца сердечником катушки L1. Резистором R2 выбирается оптимальная рабочая точка усилителя мощности, при которой

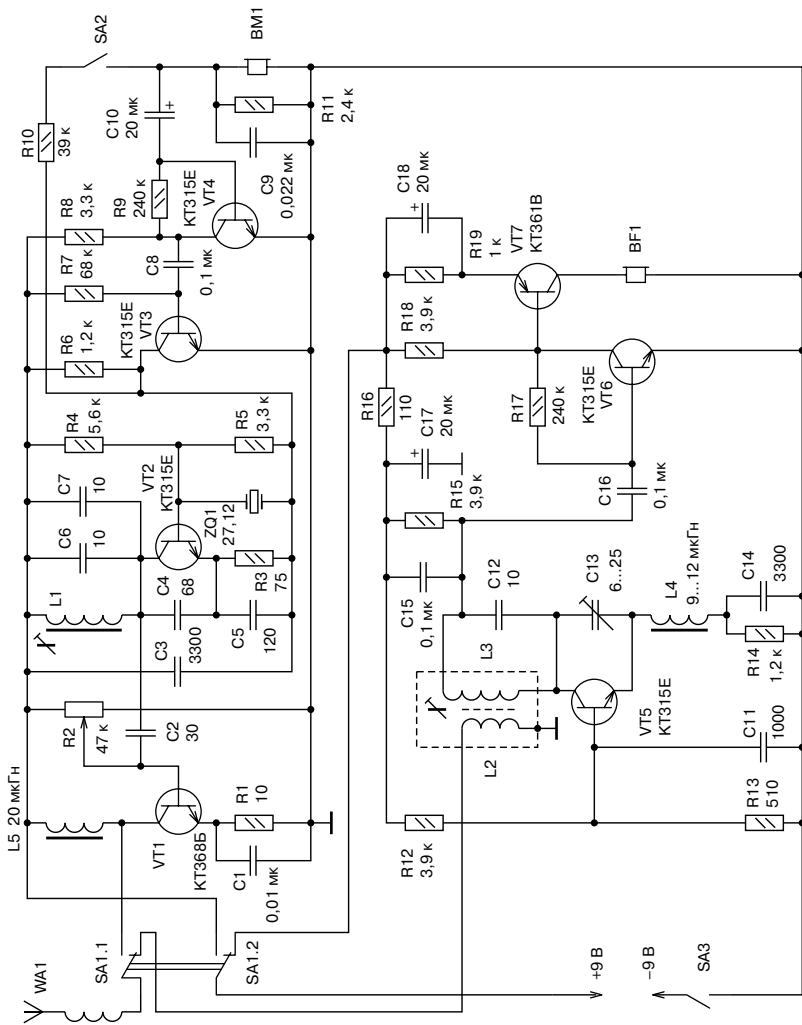


Рис. 40. Схема радиостанции «Восток-С»

достигаются максимум отдачи ВЧ и минимум искажений модуляции сигнала.

Тональный вызов осуществляется включением SA2, при этом замыкается цепь положительной ОС и микрофонный усилитель-модулятор возбуждается, вырабатывая НЧ-сигнал частотой 800—1000 Гц. Эта частота является резонансной для наушника, и поэтому в приемнике при вызове абонента получается достаточно громкий звук.

Катушки L1, L2, L3 намотаны на каркасах диаметром 6 мм с сердечниками из карбонильного железа. L1, L3 имеют по 14 витков провода типа ПЭВ диаметром 0,2 мм, L2 — 2 витка провода типа МГТФ диаметром 0,12 мм, намотанным поверх L3 без натяжения. Дроссель L4 имеет индуктивность 8—12 мкГн, L5 — 20 мкГн.

Транзисторы VT2—VT7 — с буквами В—Е и коэффициентом усиления в пределах 55—85. Микрофон BM1 и телефон BF1 — типа «Гамма» с сопротивлением в пределах 1200—1500 Ом. Переключатели SA1.1, SA1.2, SA2 — типа МП-9, выключатель питания SA3 — типа ПД-9, но можно использовать и другие, в зависимости от конструкции корпуса.

Катушки L2, L3 должны быть защищены экраном. При некачественной разводке печатной платы может возникать эффект переизлучения через кварцевый резонатор и ухудшение работы сверхрегенератора. В этом случае необходимо либо экранировать катушки L2, L3, либо блокировать (замыкать) кварц на время работы приемника.

Эта конструкция отработывалась и совершенствовалась в процессе производства достаточно большой партии радиостанций. В итоге удалось добиться высокой повторяемости изделий и их соответствия реальным техническим параметрам. Полное описание этой радиостанции приводится в [54].

АМ-радиостанция

Напряжение питания этой радиостанции — 9 В, в режиме приема она потребляет ток 15 мА, а в режиме передачи — 25 мА. Дальность связи с телескопической антенной размером не менее 700 мм составляет 1 км. Радиостанция (рис. 41) построена по трансверсной схеме.

Сигнал с антенны через контакты переключателя SA1 «прием-передача» поступает на свэрхрегнеративный каскад на транзисторе VT1 и далее — на регулятор громкости и на вход УЗЧ (VT3—VT5).

В режиме передачи сигнал с УЗЧ через контакты переключателя SA1 «прием-передача» подается в коллекторную цепь транзистора VT2. Кварц возбуждается на частоте 27,14 МГц. Сигнал с транзистора VT2 через контакты переключателя SA1 «прием-передача» подается на удлинительную катушку L3 и далее — в антенну.

Детали применимы любые, малогабаритные. Трансформатор — выходной, от радиоприемника «Селга-404» или ему подобный. Катушки выполнены на каркасах диаметром 5 мм с подстроечниками из карбонильного железа. Они намотаны проводом ПЭВ-2 диаметром 0,3 мм. Катушка L1 состоит из 9 витков, катушка L2 содержит 6 витков. Катушка L3 содержит 30 витков, L4 — 18 витков. Катушка L3 устанавливается горизонтально на плату. Антенна соединяется с удлиняющей катушкой проводом минимальной длины. Переключатель SA1 «прием-передача» — типа П2К. Динамическая головка — типа 0,5ГДШ-2 или подобная. Описание радиостанции приводится в [25].

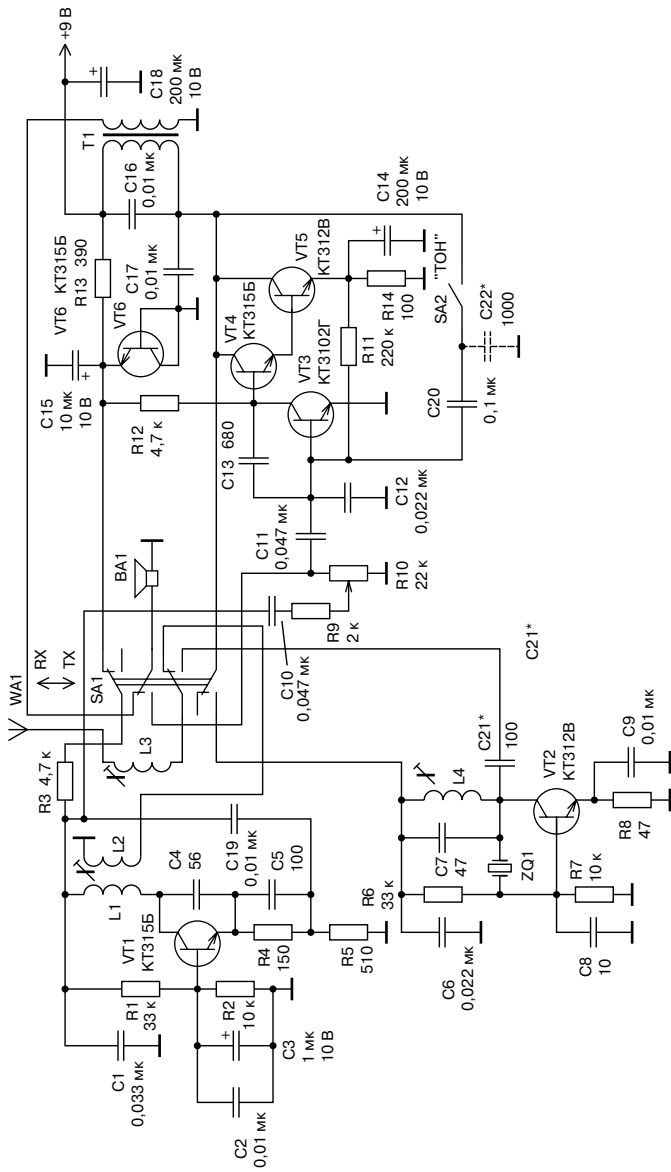


Рис. 41. Схема AM-радиостанции

Простая УКВ-ЧМ-радиостанция

Преимущества этой конструкции — простота, повторяемость и доступность элементной базы. Радиостанция предназначена для проведения двухсторонней связи с использованием частотной модуляции. В качестве приемника применен сверхрегенератор, обладающий относительно высокой чувствительностью — 10 мкВ.

Сверхрегенеративный детектор приемника (рис. 42) выполнен на транзисторе VT2, а высокочувствительный УЗЧ — на транзисторах VT3, VT4.

В схеме отсутствуют кварц, катушки с отводами и НЧ-трансформатор, что повышает доступность конструкции в ее повторении даже для начинающих радиолюбителей. Налаживание радиостанции также не представляет сложности. Для этого на плате приемника установлен подстроечный резистор R4. Вращением движка этого резистора добиваются устойчивого «суперного» шума при включенном передатчике другой радиостанции. Иногда необходимо подобрать емкость конденсатора C13 для устойчивости сверхрегенеративного детектора, для чего необходимо параллельно с ним временно разместить такой же подстроечник, как и в контурах.

Для окончательной настройки две радиостанции располагают на расстоянии 5—10 м друг от друга. Они должны иметь антенны, с которыми будут в дальнейшем эксплуатироваться. Настройкой контурных конденсаторов приемника (C11) одной радиостанции и передатчика (C3) другой радиостанции добиваются заметного подавления шума в телефонах приемника. Если этого сделать не удастся, то необходимо слегка растянуть или сжать витки катушек L1 и L2, затем повторить настройку с помощью подстроечных конденсаторов. Произнося в микрофон передатчика слова, подстраивают конденсатор контура приемника по наибольшей громкости приема и разборчивости речи через телефоны. Затем, увеличивая расстояние между радиостанциями, настройку по проведенной методике повторяют несколько раз.

Налаживание передатчика, как правило, обычно не требуется, потому что при правильной сборке автогенератор начинает работать сразу. При нормальной работе радиостанции ВЧ-напряжение в точках 1, 2 и 3 должно быть как можно меньшим.

Расстояние уверенной связи можно значительно увеличить, применяя батареи на 9 В и антенны большей длины. В радиостанции использованы дроссели L3—L6 типа ДПМ-0,1 с индуктивностью

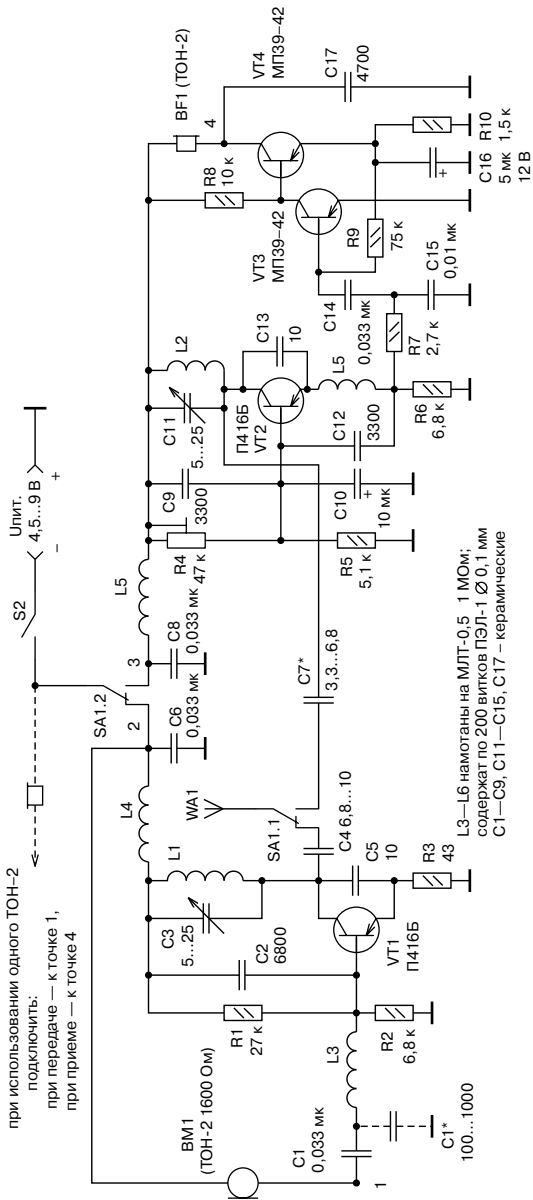


Рис. 42. Схема простой УКВ-ЧМ-радиостанции

40—120 мкГн. В случае недоступности готовых дросселей можно использовать и самодельные, для этого на резистор МЛТ-0,5 сопротивлением не менее 1 МОм следует намотать 200 витков провода ПЭЛ-1 диаметром 0,1 мм.

Катушки L1 и L2 одинаковые, бескаркасные, содержат по шесть витков медного провода диаметром 0,9 мм. Диаметр намотки — 8 мм, длина 12 мм. Описание конструкции приведено в [11].

Простая радиостанция для села

Радиостанция состоит из отдельно выполненных передатчика и приемника. На **рис. 43** показана схема передатчика. **Передатчик** собран на пяти транзисторах. Два транзистора используются в модуляторе, три — в передающей части. Транзисторы не критичны в подборе. В модуляторе можно применить любые кремниевые транзисторы: КТ315, КТ503, КТ306. В задающем генераторе хорошо работают транзисторы КТ315, КТ306, КТ316, КТ368. Кварц — на 27 МГц. Во втором каскаде можно применить транзисторы КТ603, КТ604, КТ605, в усилителе мощности можно использовать транзисторы типа КТ610, КТ606, КТ907, КТ922.

Все катушки передатчика намотаны на ПЧ контурах от промышленных радиостанций или радиоприемников, с экранами и сердечниками. В модуляторе передатчика в качестве микрофона применен капсюль ДЭМШ-1а.

Приемник радиостанции — сверхрегенеративный. При всей своей простоте у него довольно высокая чувствительность: до 5 мкВ. Применение УВЧ повысило не только усиление приемника в целом, но и решило проблему с паразитным излучением. Схема **приемника** приведена на **рис. 44**.

В качестве усилителя использована микросхема К174УН4Б, что достаточно для громкоговорящей радиосвязи. В первом каскаде приемника может работать любой ВЧ транзистор — как кремниевый, так и германиевый, к примеру КТ306, КТ368, КТ316, КТ315. Второй каскад — регенератор. В этих каскадах обычно хорошо ведут себя только германиевые транзисторы, поэтому здесь применимы транзисторы ГТ311Ж или А, В, Б. Применение кремниевых транзисторов дает неустойчивые результаты.

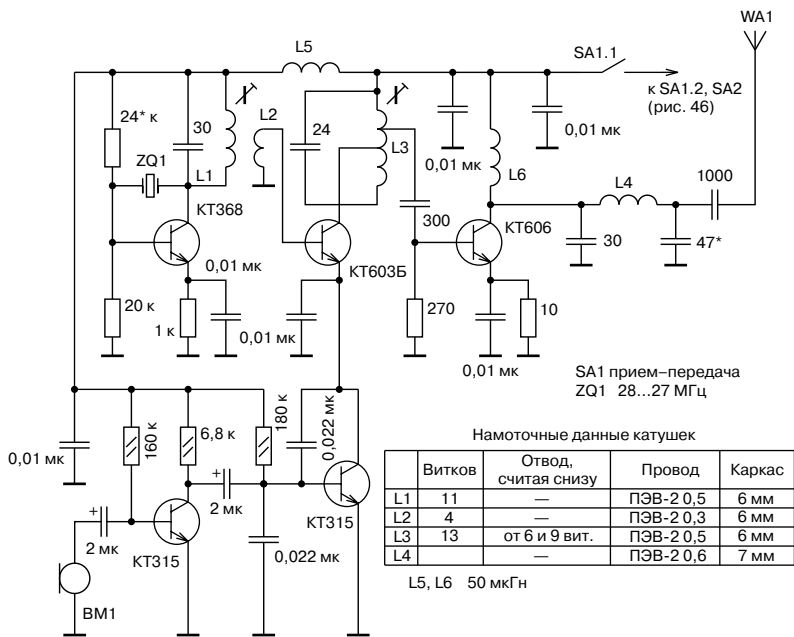
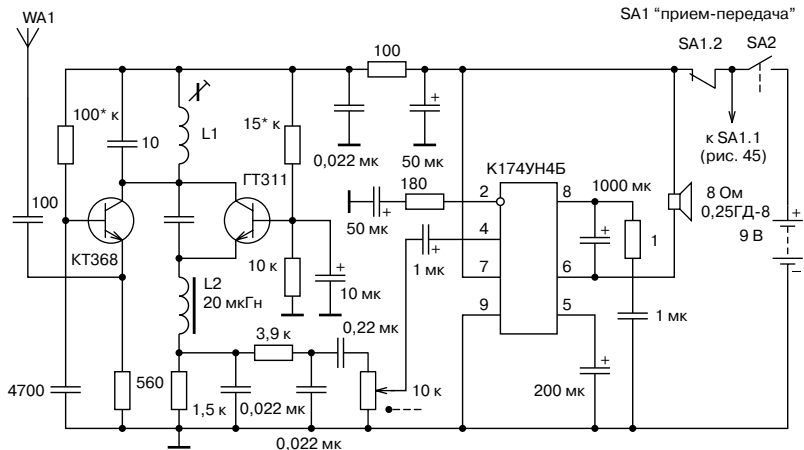


Рис. 43. Схема передатчика простой радиостанции для села



L1 — диаметр 7 мм; 8 витков ПЭЛ Ø 0,5 мм, сердечник ферритовый от КВ контуров
 L2 — можно заводской, либо на резисторе МЛТ-0,5 не менее 100 кОм 200 витков ПЭЛ Ø 0,1 мм

Рис. 44. Схема приемника простой радиостанции для села

Правильно собранный приемник начинает действовать сразу. Настраивают его на передатчик от своей же конструкции по пропаданию шумов. Окончательная настройка проводится уже на максимальном удалении радиостанций друг от друга.

При работе в стационарных условиях и питании в 12 В, а также при применении наружной штыревой антенны радиус действия достигает 10 км. Полное описание радиостанции опубликовано в [23].

Радиопереговорное устройство-игрушка

Схема устройства приведена на рис. 45.

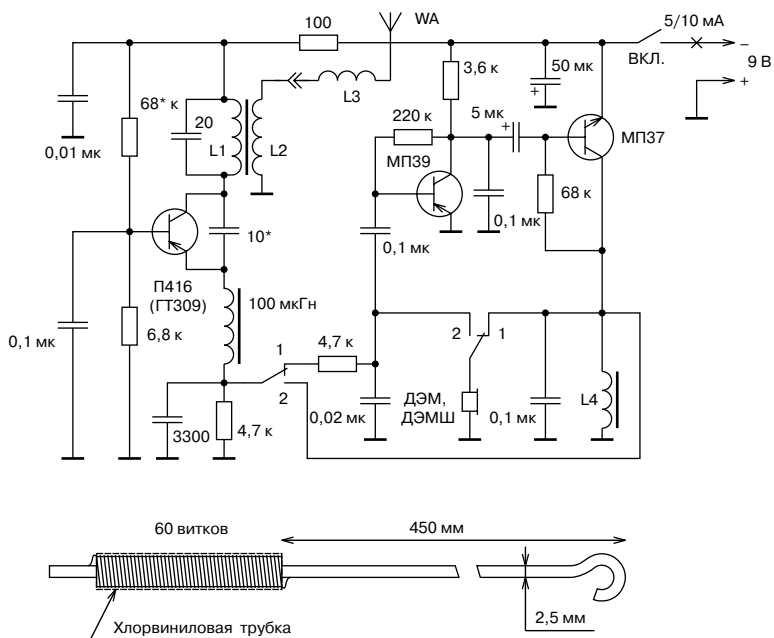


Рис. 45. Схема радиопереговорного устройства

Катушка L1 намотана виток к витку на каркасе диаметром 8 мм с сердечником СЦР и имеет 9 витков провода ПЭЛ диаметром 0,5 мм. Катушка L2 намотана поверх нее и имеет 3 витка того же провода. Конструкция антенны показана на том же **рис. 45**. Антенна выполнена из толстого алюминиевого провода, расплюснутый конец которого вплавлен на глубину 1—2 см в отрезок изолятора от кабеля РК75. С другой стороны в него вплавлен штырек от разъема, ответная часть которого закреплена пайкой на печатной плате устройства. На этом импровизированном изоляторе (каркасе) намотана катушка L3. Ее диаметр — 5 мм, она содержит 60 витков провода ПЭЛ диаметром 0,5 мм. В качестве дросселя L4 можно использовать первичную обмотку выходного трансформатора карманного транзисторного приемника или одного из трансформаторов серии ТОТ8—ТОТ14 (индуктивность их первичной обмотки 1 Гн).

Настройка радиостанции сводится к установке частоты приема 27 МГц сердечником катушки L1. С помощью двух таких устройств дальность связи составляет 200 м.

Описание этого устройства приведено в [31].

Портативная радиостанция на 144 МГц

Радиостанция предназначена для работы в любительском диапазоне 144—146 МГц. Основное внимание при разработке этой радиостанции уделялось простоте конструкции, отсутствию дефицитной элементной базы и малой трудоемкости при ее настройке. Радиостанция работает на одной из фиксированных частот любительского диапазона в зависимости от имеющихся в распоряжении радиолюбителя кварцевых резонаторов.

Технические характеристики:

- рабочий диапазон частот 144—146 МГц;
- модуляция..... частотная с девиацией 3 кГц;
- чувствительность приемника
при отношении сигнал/шум 3:1 0,1 мкВ;
- выходная мощность передатчика 1 Вт;
- напряжение питания 12 В.

Принципиальная схема приемной части радиостанции приведена на **рис. 46**. Она выполнена по схеме с двойным преобразованием частоты. Сигнал из антенны WA1, коммутируемый переключателем SA1.3 (**рис. 47**), поступает на отвод катушки L1. Контур L1C1 настроен на рабочую частоту радиостанции. Здесь применено его частичное включение со стороны антенны для согласования сопротивлений. Входное сопротивление приемника равно 50 Ом. Далее сигнал усиливается УВЧ на транзисторе VT1 типа KT399A и выделяется контуром L2C4, который также настроен на рабочую частоту приемника. Затем усиленный сигнал через катушку связи L3 и конденсатор C6 поступает на базу транзистора первого смесителя VT2 типа KT399A. В эмиттерную цепь этого транзистора подается напряжение гетеродина.

Сигнал с промежуточной частотой в 10,7 МГц выделяется на контуре L4C7 и затем фильтруется кварцевым фильтром Z1 типа ФП1П2-436-15 или ему подобным. Отводы от катушек L4 и L6 согласуют входное и выходное сопротивления фильтра с соответствующим каскадом. Контур L6C9 также настроен на частоту 10,7 МГц. С его отвода отфильтрованный сигнал через конденсатор C10 подается на усилитель первой ПЧ, выполненный на транзисторе VT3 типа KT368A.

Усиленный сигнал выделяется на контуре L7C12 и через катушку связи L8 подается на многофункциональную микросхему DA1 K174XA26, выполняющую функцию второго смесителя, второго гетеродина, второго УПЧ, частотного детектора, предварительного УЗЧ и системы шумопонижения.

Второй гетеродин построен на части микросхемы DA1 и элементах ZQ1, L10, C15, C16. При выборе второй ПЧ, равной 465 кГц, частота кварцевого резонатора ZQ1 может быть 11,165 МГц или 10,235 МГц. После смесителя сигнал на второй ПЧ фильтруется пьезокерамическим фильтром Z2 типа ФП1П1-61.08 на частоту 465 кГц или ему подобным. Отфильтрованный фильтром Z2 сигнал второй ПЧ усиливается вторым УПЧ и затем детектируется частотным детектором. Опорный контур частотного детектора L11C23 настроен на частоту 465 кГц. Резистор R18 подбирается при настройке по минимуму нелинейных искажений.

Продетектированный и усиленный сигнал ЗЧ с вывода 10 микросхемы DA1 через цепочку коррекции предискажений C28R17C31 поступает на ФНЧ на микросхеме DA3 типа KP140УД7. ФНЧ имеет частоту среза 2,5 кГц и уменьшает уровень шумов в динамике при отключенной системе шумопонижения. Затем сигнал с вывода 6 микросхемы DA3 через конденсатор C43 подается на УЗЧ, выпол-

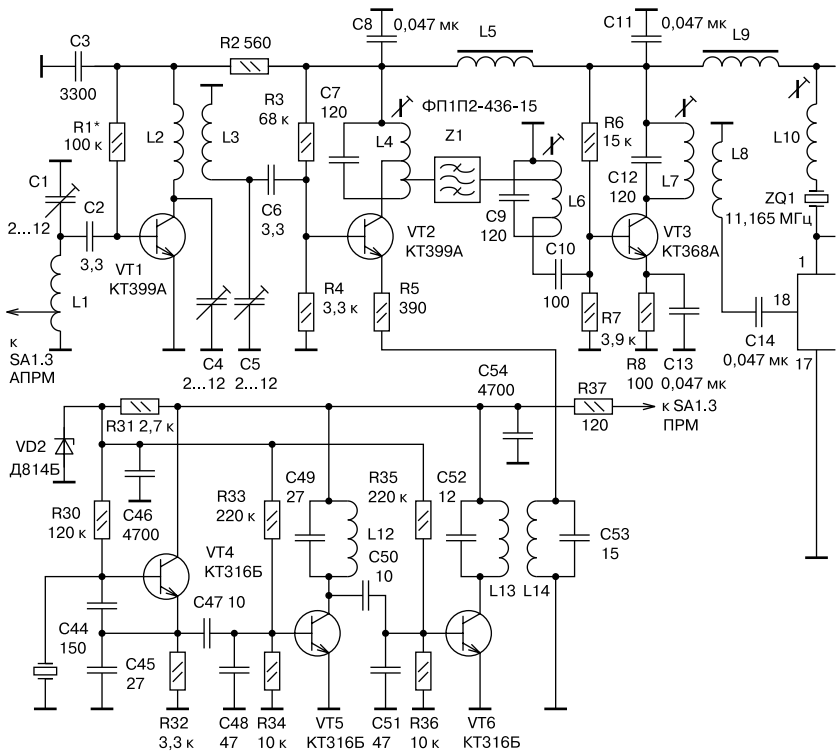
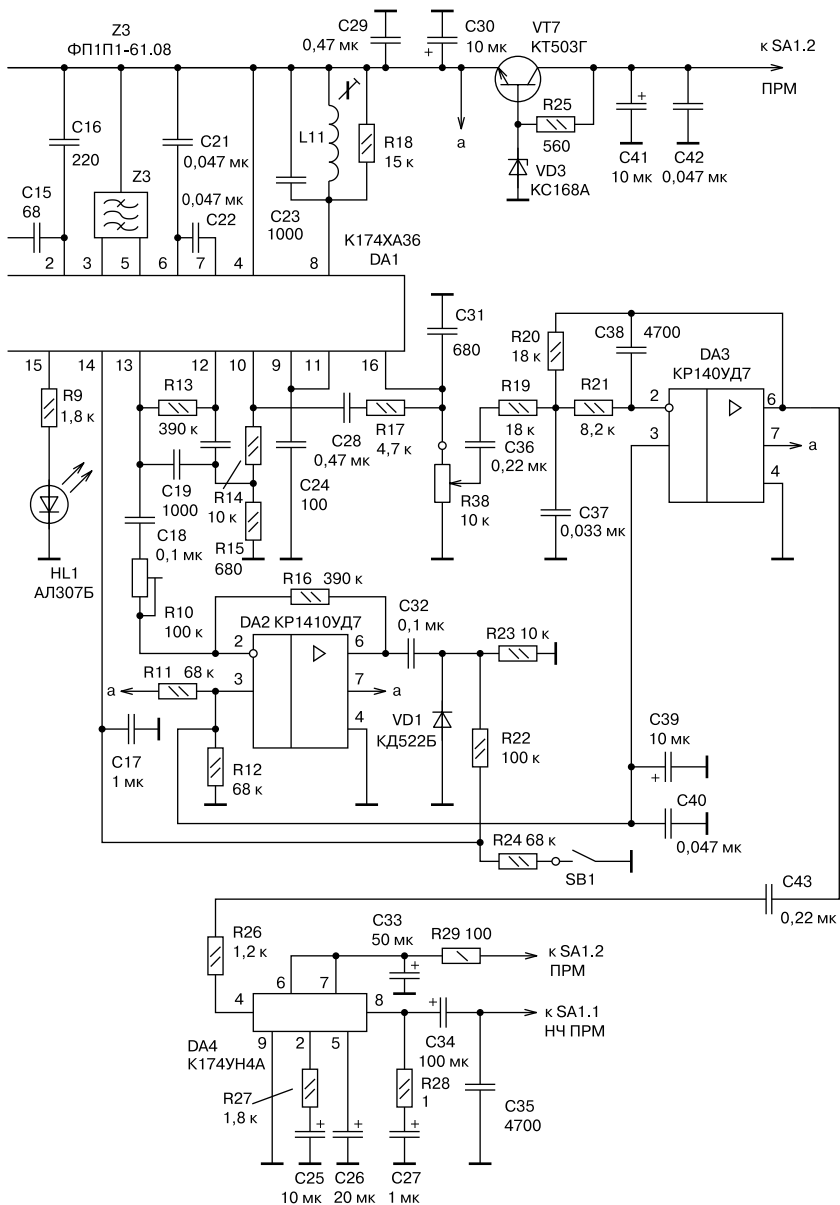


Рис. 46. Схема приемника портативной радиостанции на 144 МГц



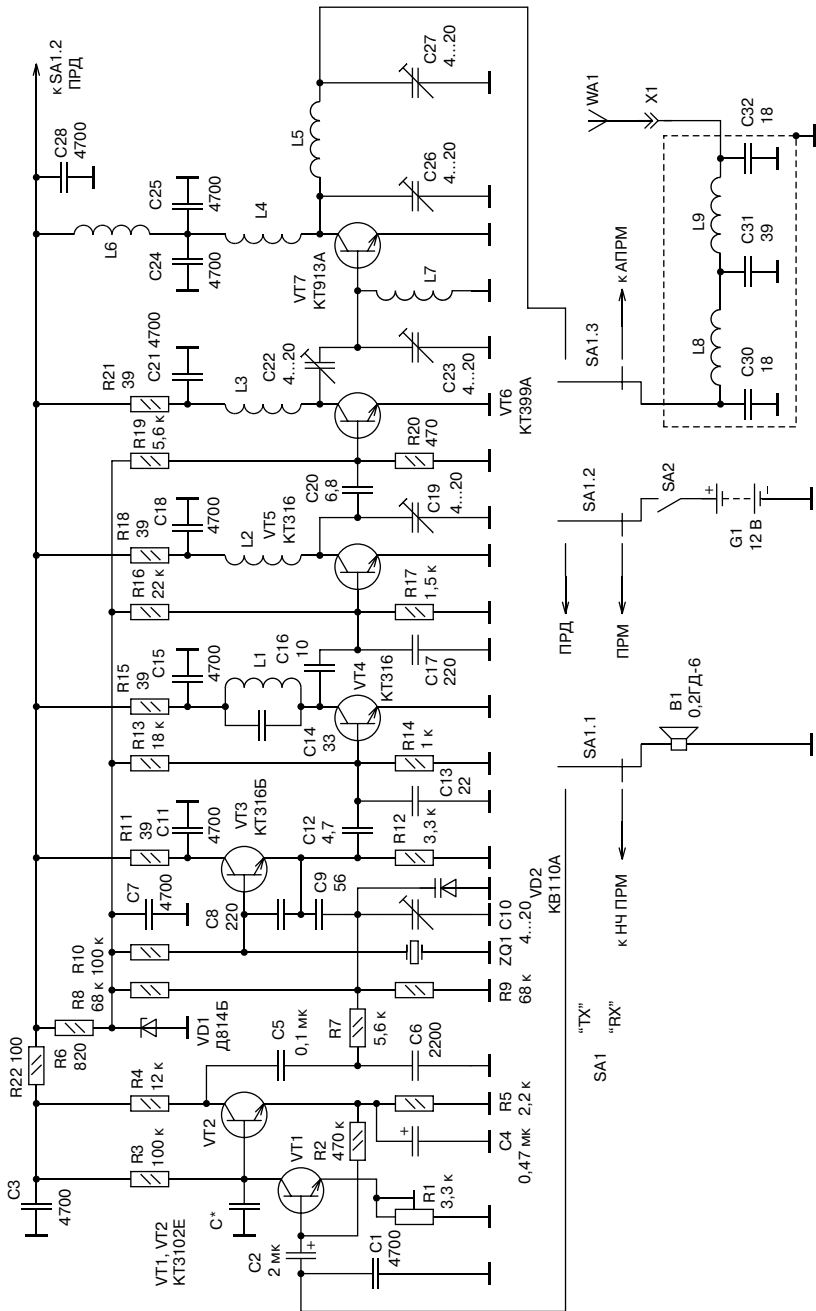


Рис. 47. Схема передатчика портативной радиостанции на 144 МГц

ненный на микросхеме DA4 типа К174УН4А. С выхода микросхемы УЗЧ сигнал через переключатель SA1.1 подается на динамическую головку В1 типа 0,2ГД-6 или любую другую с сопротивлением переменному току 8—30 Ом.

Задающий генератор первого гетеродина построен на транзисторе VT4 (КТ316Б). Кварцевый резонатор ZQ2 возбуждается на основной гармонике. Каскады на транзисторах VT5 и VT6 типа КТ316Б являются утроителями частоты. Контур L12C49 настроен на третью гармонику частоты, генерируемой задающим генератором, а контуры L13C52 и L14C53 — на девятую. Напряжение в базовых цепях транзисторов гетеродина стабилизировано стабилитроном VD2. С контура L14C53 сигнал гетеродина подается в эмиттерную цепь первого смесителя.

Цепи питания УВЧ, смесителя, усилителя первой ПЧ и микросхемы DA1 также стабилизированы стабилизатором на транзисторе VT7 и стабилитроне VD3.

Резистором R10 можно регулировать порог шумопонижения до уровня -30 дБ. Усиленная микросхемой DA2 шумовая составляющая детектируется диодом VD1 и поступает на вывод 14 микросхемы DA1 для управления ключом, шунтирующим полезный сигнал ЗЧ через вывод 16 этой микросхемы. Светодиод HL1 индицирует включение системы шумопонижения или появление полезного сигнала. Кнопка SB1 служит для отключения системы шумопонижения.

Принципиальная схема передающей части радиостанции приведена на **рис. 47**.

Звуковой сигнал с микрофона, роль которого выполняет динамическая головка В1, через переключатель SA.1.1 подается на усилитель ЗЧ, выполненный на транзисторах VT1, VT2 типа КТ3102Е. Резистором R1 устанавливается наилучший режим работы усилителя. Через резистор R7 ЗЧ-сигнал подается на варикап VD2.

Задающий генератор передатчика построен на транзисторе VT3 (КТ316Б) по схеме емкостной трехточки, а частотная модуляция осуществляется при помощи варикапа VD2. На транзисторах VT4 и VT5 построены утроители частоты сигнала, поступающего с задающего генератора через конденсатор С12. Контур L1C14 настроен на третью гармонику входного сигнала задающего генератора, а контур L2C19 — на девятую.

На транзисторе VT6 типа КТ399А построен буферный усилитель. Полезный сигнал с рабочей частотой выделяется на контуре

L3C22C23 и затем подается на оконечный усилитель на транзисторе VT7 типа КТ913А или КТ610А, работающий в режиме С.

Напряжение в базовых цепях транзисторов VT3—VT6 стабилизировано стабилитроном VD1. Усиленный сигнал с рабочей частотой с коллектора транзистора VT7 фильтруется П-фильтром на элементах C26, L5, C27 и через переключатель SA1.3 поступает для дальнейшей фильтрации на элементы C30, L8, C31, L9, C32 и затем через разъем X1 — в антенну WA1. Последний фильтр работает как на приеме, так и на передаче. Его переключение осуществляется группой контактов переключателя SA1.3. Он служит для согласования антенны с входом приемника и выходом передатчика. Переключатель SA1 установлен на плате передатчика и необходим для переключения режимов «прием-передача».

В качестве элементов питания радиостанции использованы аккумуляторы НКГЦ-0,5. Радиостанция выполнена на двух печатных платах из двустороннего фольгированного стеклотекстолита толщиной 1,5 мм, причем фольга со стороны установки элементов сохранена полностью и служит в качестве общего провода и экрана. Вокруг выводов элементов, не соединенных с общим проводом, фольга удалена методом зенковки. На одной из плат расположен приемник, а на другой — передатчик, переключатель «прием-передача» и входной П-фильтр. Высокочастотные каскады приемника и передатчика разделены экранирующими перегородками из тонкой медной фольги. Они имеют высоту 12 мм.

В радиостанции использованы резисторы типов МЛТ-0,125, С2-23, С2-33. Переменный резистор регулятора громкости — типа СПЗ-4ГМ, его выключатель служит выключателем источника питания радиостанции.

Электролитические конденсаторы — типов К50-35, К50-40, К50-51 на рабочее напряжение не ниже 16 В, остальные конденсаторы — типов К10-176, КМ-4, КМ-5, КМ-6, КД-2.

Антенной радиостанции служит четвертьволновой штырь. Вместо микросхемы КР140УД7 можно использовать и другие операционные усилители. К174УН4А можно заменить на К174УН7, К174УН9, К174УН14 при соответствующем их включении в схему. Фильтр Z1 приемника — ФП1П2-436-15 или любой другой на частоту 10,7 МГц с полосой пропускания 15—18 кГц, фильтр Z2 — ФП1П1-61.08 или другой пьезокерамический на частоту 465 кГц, транзистор VT7 — КТ913А, КТ610А, КТ606А, КТ911А, варикап VD2 — КВ110А, КВ109, КВ124 с любым буквенным индексом. В качестве переключателя SA1 и кнопки SB1 можно использовать переключатели П2К.

Намоточные данные катушек индуктивности приемника приведены в табл. 8, а передатчика — в табл. 9. Большинство катушек приемника и передатчика бескаркасные и наматываются на оправках соответствующего диаметра. Катушки с сердечниками типа МР-100 выполнены на каркасах диаметром 5 мм, выточенных из органического стекла.

Намоточные данные катушек приемника

Таблица 8

Катушка	Число витков	Диаметр провода	Марка провода	Диаметр каркаса	Длина намотки	Примечание
L1	1 + 4	0,5	ПСР	5	9	Бескаркасная
L2, L3	5	0,5	ПСР	5	7	Бескаркасная
L4, L6	5 + 12 + 7	0,25	ПЭВ-2	5	–	Сердечник МР-100
L5, L9	20	0,15	ПЭВ-2	К7×4×2	–	Кольцо 1000НН
L7	25	0,25	ПЭВ-2	5	–	Сердечник МР-100
L8	5	0,15	ПЭЛШО	5	–	Поверх L7
L10	25	0,15	ПЭВ-2	5	–	Сердечник МР-100
L11	75	0,1	ПЭВ-2	СБ-9а	–	В чашках СБ-9а
L12	7	0,8	ПСР	5	10	Бескаркасная
L13, L14	4,5	0,8	ПСР	5	8	Бескаркасная

Намоточные данные катушек передатчика

Таблица 9

Катушка	Число витков	Диаметр провода	Марка провода	Диаметр Каркаса	Длина намотки	Применение
L1	5,5	0,6	ПЭВ-2	5	7	Сердечник МР-100
L2	5	0,8	ПСР	5	8	Бескаркасная
L3	4	0,8	ПСР	5	7	Бескаркасная
L4	3,5	0,8	ПСР	6	7	Бескаркасная
L5	3	0,8	ПСР	8	8	Бескаркасная
L6	20	0,4	ПЭВ-2	–	–	На резисторе 10 Ом МЛТ-0,125
L7	3	0,4	ПЭВ-2	К7×4×2	–	Кольцо 100НН
L8, L9	4	1	ПСР	7	10	Бескаркасная

Данная конструкция испытывалась с однотипной и показала хорошие результаты. При испытании в условиях горной местности дальность связи между этими радиостанциями достигала 90—95 км. Подробное описание радиостанции и методика ее настройки приводятся в [45].

АМ-радиостанция на 27 МГц

Радиостанция работает с амплитудной модуляцией и предназначена для работы в диапазоне 28—29,7 МГц.

Технические характеристики:

- чувствительность приемника при отношении с/ш 3:1 1 мкВ;
- избирательность по соседнему каналу..... 40 дБ;
- избирательность по зеркальному каналу 30 дБ;
- ток, потребляемый в режиме приема..... 40 мА;
- выходная мощность передатчика на нагрузке 50 Ом..... 0,5 Вт;
- ток, потребляемый в режиме передачи 200 мА;
- глубина модуляции 90 %;
- напряжение питания 12 В.

Блок-схема радиостанции показана на **рис. 48**.

Принятый сигнал из антенны WA1 через удлиняющую катушку L7 и переключатель SA1.3 поступает на вход приемника. Усиленный и продетектированный сигнал поступает на регулятор громкости R20 и через переключатель SA1.1 — на усилитель звуковой частоты и далее через переключатель SA1.2 — на динамическую головку BA1.

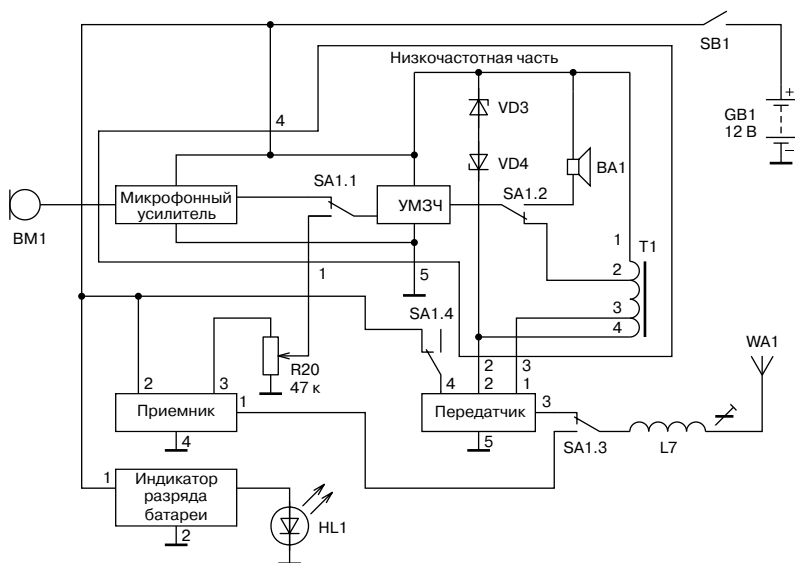


Рис. 48. Блок-схема АМ-радиостанции на 27 МГц

В режиме передачи сигнал с микрофона ВМ1 поступает на микрофонный усилитель и через переключатель SA1.1 — на оконечный УЗЧ, к которому переключателем SA1.2 во время передачи подключается модуляционный трансформатор Т1. Модулирующее напряжение поступает в коллекторные цепи оконечного и предоконечного каскадов передатчика. С выхода передатчика промодулированный сигнал с рабочей частотой через переключатель SA1.3 и удлиняющую катушку L7 поступает в антенну WA1. Коммутация прием-передача осуществляется с помощью переключателя SA1. На **рис. 48** этот переключатель показан в положении приема. Принципиальная схема приемника радиостанции приведена на **рис. 49**.

Сигнал с переключателя SA1.3 поступает на вход 1 приемника и далее — на контур L1C2, настроенный на рабочую частоту. Отвод, сделанный от части витков катушки L1, согласует входное сопротивление антенны с входным сопротивлением УВЧ, а диоды VD1 и VD2 защищают транзистор УВЧ от перенапряжения. УВЧ построен на транзисторе VT1 типа КТ368Б, резистор R3 служит для предотвращения его самовозбуждения.

Усиленный сигнал с рабочей частотой выделяется на контуре L3C3 и поступает через катушку связи L4 на многофункциональную микросхему DA1, выполняющую функции гетеродина, смесителя, УПЧ и АРУ. Кварцевый резонатор ZQ1 на частоту, отличающуюся от рабочей на 465 кГц, подключается к выводам 4 и 6 DA1. Условия возбуждения гетеродина задаются контуром L5C5. Нагрузкой УПЧ служит контур L6C9, настроенный на частоту 465 кГц, резистор R7 служит для снижения добротности контура, что уменьшает искажения принятого сигнала. Через катушку связи L7 напряжение с частотой ПЧ поступает на пьезокерамический фильтр Z1 типа ФП1П1-61.08. Резистор R10 согласует выходное сопротивление фильтра с входным сопротивлением микросхемы DA1.

Усиленное напряжение ПЧ с вывода 7 микросхемы поступает на детектор VD3 и далее — на предварительный усилитель звуковой частоты, выполненный на транзисторе VT2 типа КТ3102Е. Резистор R20 служит регулятором громкости. Напряжение АРУ снимается с диода VD3 и подается на вывод 9 микросхемы DA1. Постоянная времени цепи АРУ определяется цепью R9C11. Принципиальная схема передатчика радиостанции приведена на **рис. 50**.

Задающий генератор построен на транзисторе VT1 по схеме с кварцевой стабилизацией частоты. Кварцевый резонатор ZQ1 возбуждается на третьей механической гармонике. Условия его самовозбуждения задаются контуром L1C2 и емкостью C3. Сигнал с рабочей частотой выделяется на контуре L1C2 и через катушку

связи L2 поступает на буферный усилитель, работающий в режиме С, и выполненный на транзисторе VT2 типа КТ646А. Усиленный сигнал выделяется на контуре L3C6 и через конденсатор связи C8 поступает на оконечный усилитель на транзисторе VT3 типа КТ646А, работающем также в режиме С.

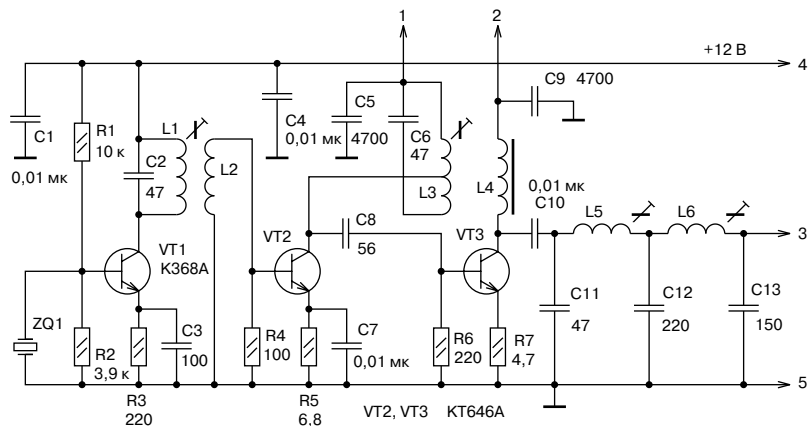


Рис. 50. Схема передатчика АМ-радиостанции на 27 МГц

С модуляционного трансформатора низкочастотной части радиостанции (рис. 51) модулирующее напряжение подается в коллекторную цепь предоконечного и оконечного каскадов передатчика. Таким образом, в оконечном каскаде модуляция осуществляется не только по коллекторной цепи, а и по базовой. Преимущество такого типа модуляции заключается в том, что можно добиться более высокого КПД выходного каскада, получая эффект регулировки несущей в зависимости от уровня входного сигнала и, к тому же, в оконечном каскаде отсутствует такое неприятное явление, как перемодуляция несущей, которая приводит к значительному расширению излучаемого спектра передатчика и сильному искажениям. Усиленный сигнал фильтруется двойным П-фильтром C11L5C12L6C13 и далее через переключатель SA1.3 и удлиняющую катушку L7 поступает в антенну. Схема низкочастотной части радиостанции показана на рис. 51.

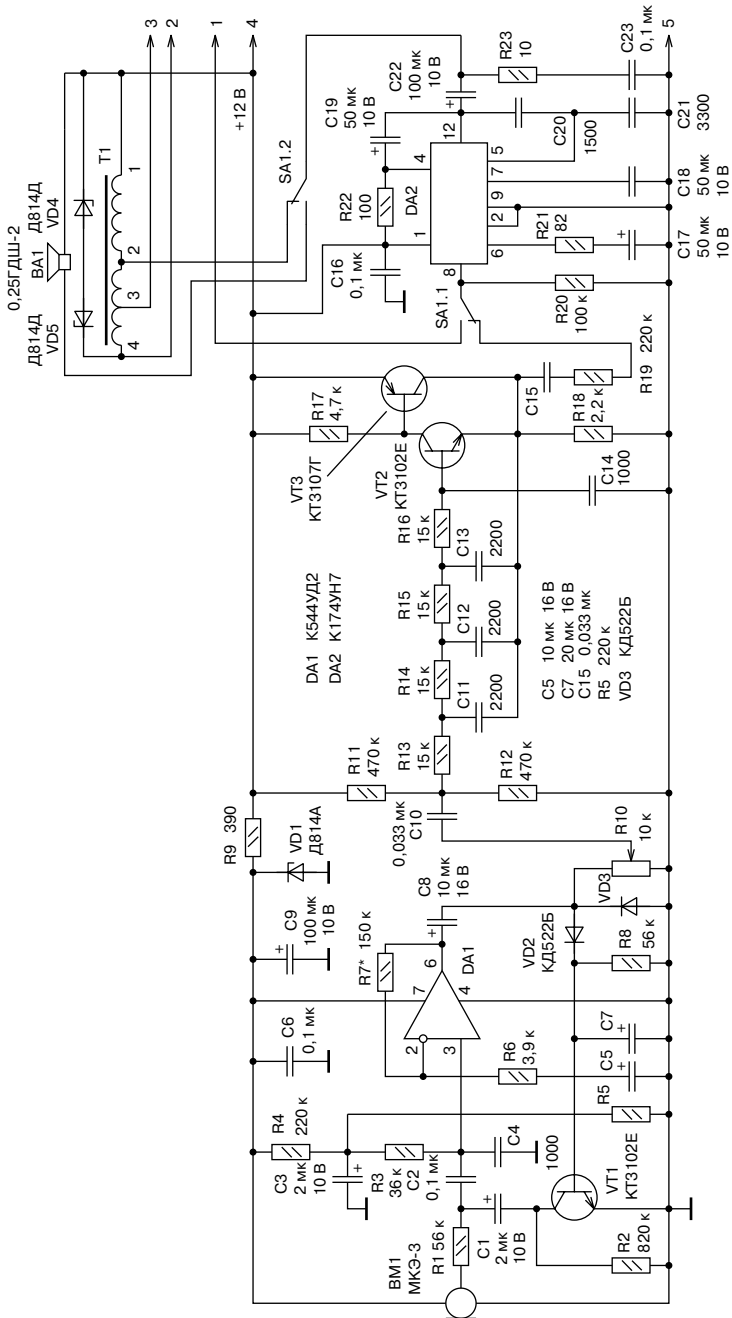


Рис. 51. Схема низкочастотной части АМ-радиостанции на 27 МГц

При передаче сигнал с микрофона ВМ1 типа МКЭ-3 поступает на микрофонный усилитель на микросхеме К544УД2. На транзисторе VT1 и диодах VD1, VD2 построен компрессор, осуществляющий сжатие динамического диапазона сигнала, что приводит к расширению его спектра; затем, после усиления, сигнал поступает на ФНЧ на транзисторах VT2 и VT3 соответственно с частотой среза 2,5 кГц. Отфильтрованный сигнал поступает на усилитель мощности на микросхеме DA2 и через переключатель SA1.2 — на модуляционный трансформатор Т1.

С модуляционного трансформатора модулирующий сигнал через выводы 2 и 3 поступает на предоконечный и оконечный усилители передатчика. Стабилитроны VD3, VD4 служат для защиты транзисторов предоконечного и оконечного каскадов передатчика от превышения напряжения между коллекторами и эмиттерами выше допустимого.

Во время приема сигнал поступает на вывод 1 низкочастотной части с приемника радиостанции и через переключатель SA1.1 — на УМЗЧ на микросхеме DA1 типа К174УН7. Усиленный сигнал через переключатель SA1.2 поступает на динамическую головку ВА1. Схема индикатора разряда батареи показана на **рис. 52**.

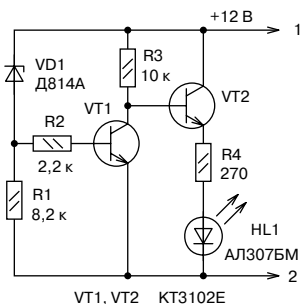


Рис. 52. Схема индикатора АМ-радиостанции на 27 МГц

Индикатор построен на транзисторах VT1, VT2 типа КТ3102Е. Напряжение стабилизации задается стабилитроном VD1 и равно 8 В. При снижении напряжения питания ниже этого порога включается светодиод HL1, что свидетельствует о необходимости замены батарей питания, но фактически радиостанция остается работоспособной при снижении напряжения питания до 5 В.

Конструктивно все узлы радиостанции выполнены на одной печатной плате, выполненной из фольгированного стеклотекстолита. Фольга со стороны установки элементов полностью сохранена и удалена только вокруг выводов радиоэлементов, не соединенных с общим проводом. Она служит в качестве общего провода и экрана.

Намоточные данные катушек приемной части радиостанции приведены в табл. 10, а передающей части — в табл. 11. Все катушки намотаны проводом ПЭВ-2.

Намоточные данные катушек приемника

Таблица 10

Катушка	Число витков	Диаметр провода, мм	Каркас	Сердечник
L1	17, отвод от 4 витка	0,25	∅ 5 мм	От СБ-9а
L2	3	0,25	Поверх L1	—
L3	17	0,25	∅ 5 мм	От СБ-9а
L4	4	0,25	Поверх L3	—
L5	17	0,25	∅ 5 мм	От СБ-9а
L6	80	0,1	СБ-9а	
L7	15	0,1	Поверх L6	
L8	130	0,1	СБ-9а	

Намоточные данные катушек передатчика

Таблица 11

Катушка	Число витков	Диаметр провода, мм	Каркас	Сердечник
L1	10	0,25	∅ 5 мм	От СБ-9а
L2	2	0,25	Поверх L1	—
L3	11	0,25	∅ 5 мм	От СБ-9а
L4	15	0,35	К7×4×2	600НН
L5	6	0,72	∅ 8 мм	СЦР-1
L6	5	0,72	∅ 8 мм	СЦР-1
L7	6	0,72	∅ 8 мм	СЦР-1

Модуляционный трансформатор выполнен на железе от выходного трансформатора радиоприемника ВЭФ-202 или ему подобного. Обмотка намотана проводом ПЭВ-2 диаметром 0,4 мм и имеет следующее количество витков: секция 1-2 — 75 витков; секция 2-3 — 100 витков; секция 3-4 — 100 витков. Трансформатор собран с зазором 0,1—0,2 мм, в качестве которого используется прокладка из кабельной бумаги соответствующей толщины.

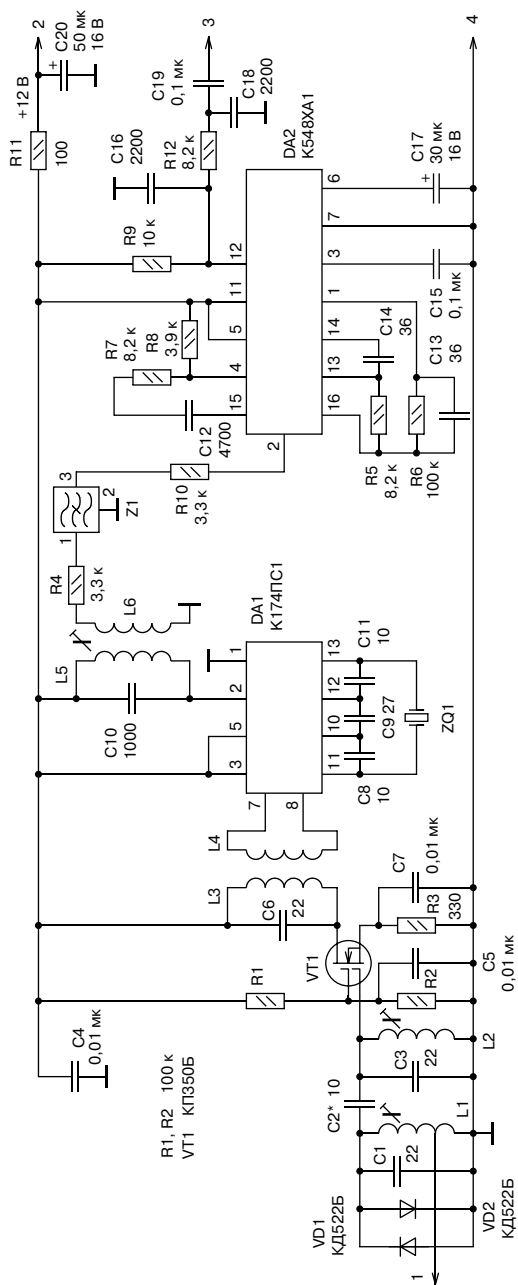


Рис. 53. Схема варианта приемника АМ-радиостанции на 27 МГц

В качестве переключателя SA1 используется переключатель П2К без фиксации, имеющий четыре группы контактов. Кварцевые резонаторы в приемной и передающей частях — любые с разном частот в 465 кГц, причем в приемнике частота резонатора может быть как выше, так и ниже рабочей частоты на эту величину.

Пьезокерамический фильтр Z1 приемника может быть типов ФП1-П1-61.08, ФП1П1-60.01 или любой другой. При желании можно использовать и электромеханический фильтр на 465 кГц, при этом достигаются значительно лучшие параметры приемника.

В качестве контуров ПЧ приемника радиостанции могут быть использованы контура ПЧ от любых транзисторных радиоприемников при соответствующем их включении. Микрофон ВМ1 — любой электретный. Операционный усилитель в низкочастотной части DA1 — типа К544УД2, К140УД7, К140УД8, К157УД2 (одна половина). Диоды — любые кремниевые. Диод VD3 в приемной части — любой германиевый (Д9, Д18 и т. д.).

При отсутствии микросхемы К174ХА2 приемную часть радиостанции можно выполнить на микросхемах К174ПС1 и К548ХА1. Такое схемотехническое решение обладает достаточно высокими параметрами (рис. 53).

Во время испытаний радиостанция показала очень хорошие результаты. Связь на открытой местности была на расстоянии 5—7 км, в городской черте — 3—4 км. Подробное описание монтажа и настройки радиостанции приведено в [47].

Радиостанция на 27 МГц

Радиостанция на 27 МГц используется для связи в условиях города, радиус уверенного приема составляет 5 км.

Технические характеристики:

- модуляция.....амплитудная;
- рабочая частота..... 27140 кГц;
- чувствительность приемника, не хуже 5 мкВ;
- мощность УЗЧ..... 100 мВт;
- частота сигнала «Вызов» 1,25 кГц.

Схема приемника радиостанции приведена на **рис. 54**. Он выполнен на микросхеме К174ХА10 и каких-либо особенностей не имеет.

На транзисторе VT1 реализован УВЧ. Данные катушек приемника приведены в **табл. 12**.

Намоточные данные катушек приемника

Таблица 12

Катушка	Каркас, сердечник	Обмотка
L1	∅ 5 мм, с карбонильным сердечником	10 витков ПЭВ-2 ∅ 0,47 мм
L2		2 витка ПЭВ-2 ∅ 0,47 мм поверх L1
L3		10 витков ПЭВ-2 ∅ 0,47 мм
L4		60 + 60 витков ПЭВ-2 ∅ 0,1 мм
L5, L6		120 витков ПЭВ-2 ∅ 0,1 мм
L7	СБ-12а	Поверх L6 10 витков ПЭВ-2 ∅ 0,1 мм
L8		30 витков ПЭВ-2 ∅ 0,1 мм
	МЛТ-0,25 100 кОм	

Динамическая головка помещена в отдельный корпус и соединяется с радиостанцией гибким экранированным проводом, в этом же корпусе устанавливается кнопка «RX-TX» которой переводят радиостанцию и режим «Передача».

Коммутация осуществляется малогабаритными реле типа РЭС80 с рабочим напряжением 8 В. При желании повысить выходную мощность можно включением дополнительного усилителя ЗЧ. Схема передатчика радиостанции приведена на **рис. 55**. Данные катушек передатчика приводятся в **табл. 13**.

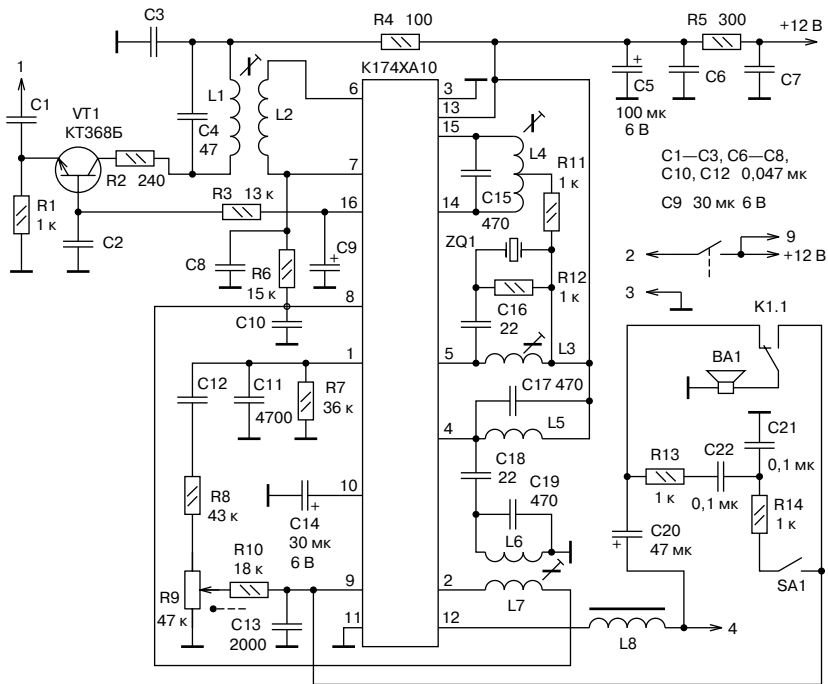


Рис. 54. Схема приемника радиостанции на 27 МГц

Намоточные данные катушек передатчика

Таблица 13

Катушка	Каркас, сердечник	Обмотка
L1		10 витков ПЭВ-2 \varnothing 0,47 мм
L2	\varnothing 5 мм, с карбонильным подстроечником	3 витка ПЭВ-2 \varnothing 0,47 мм поверх L1
L3		13 витков ПЭВ-2 \varnothing 0,47 мм, отвод от 6 до 9 витка, считая снизу
L4, L5	МЛТ-0,25 100 кОм	50 витков ПЭВ-2 \varnothing 0,1 мм
L6	Оправка \varnothing 7 мм	11 витков ПЭВ-2 \varnothing 0,7 мм

Схема блока коммутации также представлена на рис. 55. Кнопка «RX-TX» устанавливается либо на передней панели корпуса переносной радиостанции, либо вместе с громкоговорителем ВА1 в отдельном корпусе. На рис. 56 приведена схема контроля питающего напряжения; она имеет небольшие габариты и собирается навесным

монтажом, необходимо лишь подстройкой R1 и R2 установить порог срабатывания логических элементов микросхемы DD1.

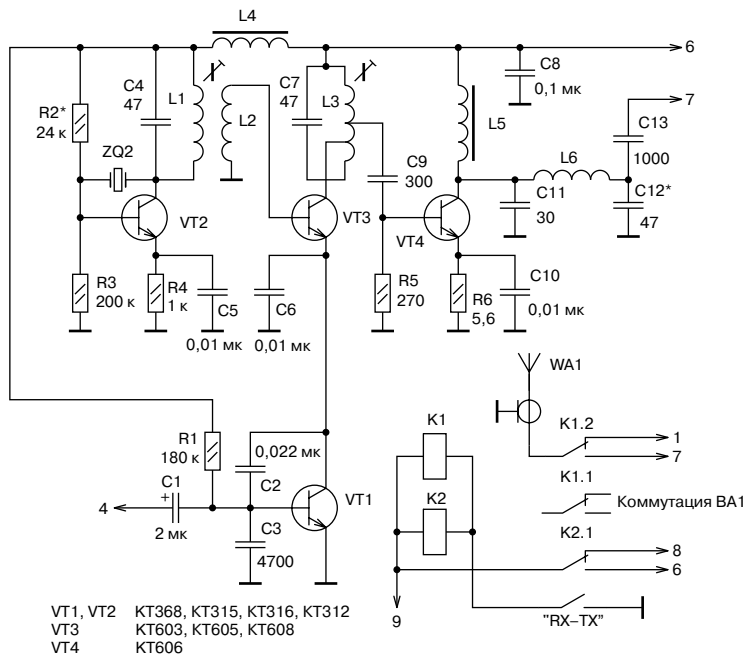


Рис. 55. Схема передатчика радиостанции на 27 МГц

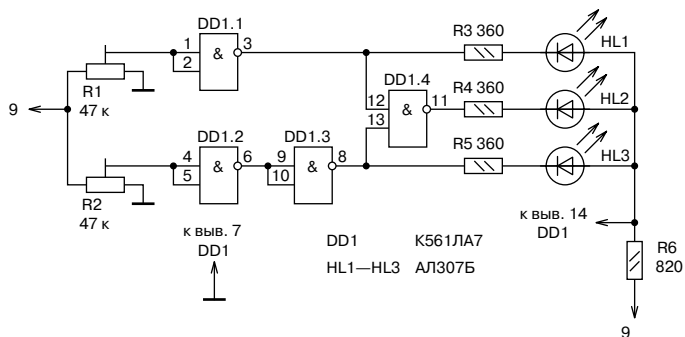


Рис. 56. Схема контроля напряжения радиостанции на 27 МГц

Этот блок особенно необходим, если радиостанция питается от аккумуляторов, расположенных внутри корпуса.

Катушки L4, L5, L6, L7 приемника помещены в алюминиевые экраны. Можно использовать контура ПЧ от транзисторных радиоприемников.

Подробное описание радиостанции и монтаж описываются в [26].

Любительская радиостанция на диапазон 10 м

Особенность этой конструкции — упрощенные требования к кварцевым резонаторам, подбор которых обычно вызывает трудности при построении радиостанций. Для передатчика радиостанции нужен резонатор с частотой, третья гармоника которой попадает в телефонный участок любительского диапазона 10 метров. Для приемника подойдет любой резонатор, частота которого отстоит от рабочей частоты передатчика на произвольное значение в пределах от 300 кГц до 1 МГц.

Такая свобода выбора объясняется тем, что избирательные свойства тракта ПЧ приемника определяются LC-контурами, и, следовательно, значение промежуточной частоты можно в известных пределах установить произвольно. Передатчик радиостанции (рис. 57) — двухкаскадный.

Резонатор ZQ1 задающего генератора, выполненного на транзисторе VT1, возбуждается на третьей гармонике. Амплитудная модуляция передатчика осуществляется в выходном каскаде. Модулирующее напряжение звуковой частоты через трансформатор T1 подается в цепь эмиттера транзистора VT3. Модулятор состоит из каскада предварительного усиления на транзисторе VT2 и основного усилителя на микросхеме DA1.

Приемник радиостанции (рис. 58) собран на двух микросхемах в стандартном включении и имеет небольшую особенность — на диод детектора VD1 с движка переменного резистора R7 можно подать некоторое закрывающее напряжение, что позволяет простейшими средствами реализовать функцию подавления шумов (точнее, устранить раздражающий шум приемника при уверенной связи).

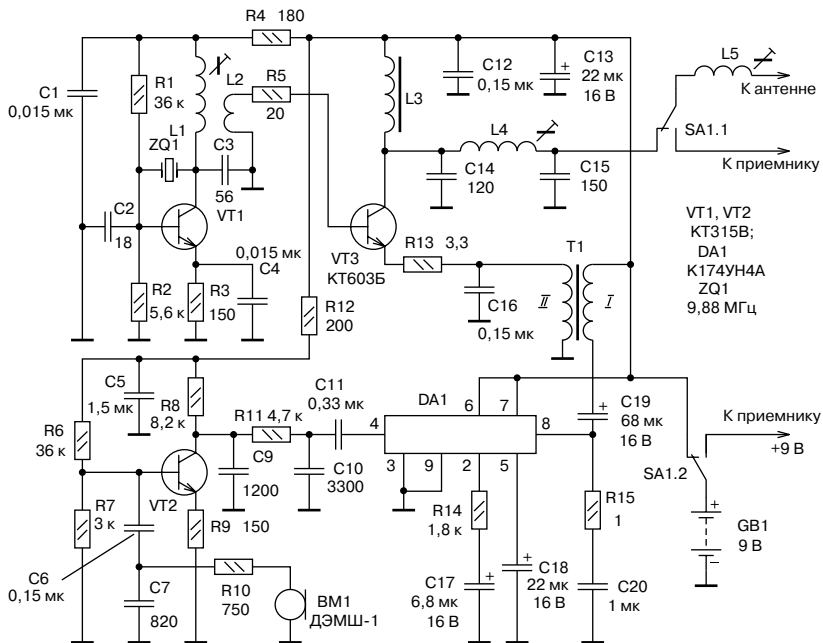


Рис. 57. Схема передатчика радиостанции на 10 м

При частотах кварцевых резонаторов приемника и передатчика, приведенных на схемах, значение частоты ПЧ приемника будет равно 860 кГц.

Коммутация режимов «прием-передача» осуществляется переключателем SA1, который контактами SA1.1 переключает антенну либо к выходу передатчика, либо к входу приемника, а контактами SA1.2 — питание либо к передатчику, либо к приемнику.

Телескопическая антенна длиной примерно 1 м настраивается на рабочую частоту удлиняющей катушкой L5.

Радиостанция выполняется методом навесного монтажа. Катушка L1 приемника имеет 9 витков, L2 — 4 витка. Они намотаны проводом ПЭВ диаметром 0,31 мм на каркасе диаметром 5 мм с подстроечником из карбонильного железа от магнитопровода СБ-12а. L3 — стандартный высокочастотный дроссель с индуктивностью 160 мкГн. Для катушек L4 и L5 применены такие же каркасы, как и для L1 и L2. Они имеют соответственно 5 (провод ПЭВ диаметром 0,51 мм) и 15 витков (провод ПЭВ диаметром 0,31 мм).

Модулирующий трансформатор Т1 — выходной от приемника «Селга-404». Он выполнен на Ш-образном магнитопроводе сечением 5×6 мм. Первичная обмотка имеет 60 витков проводом ПЭВ диаметром 0,51 мм, а вторичная — 450 витков проводом ПЭВ диаметром 0,31 мм.

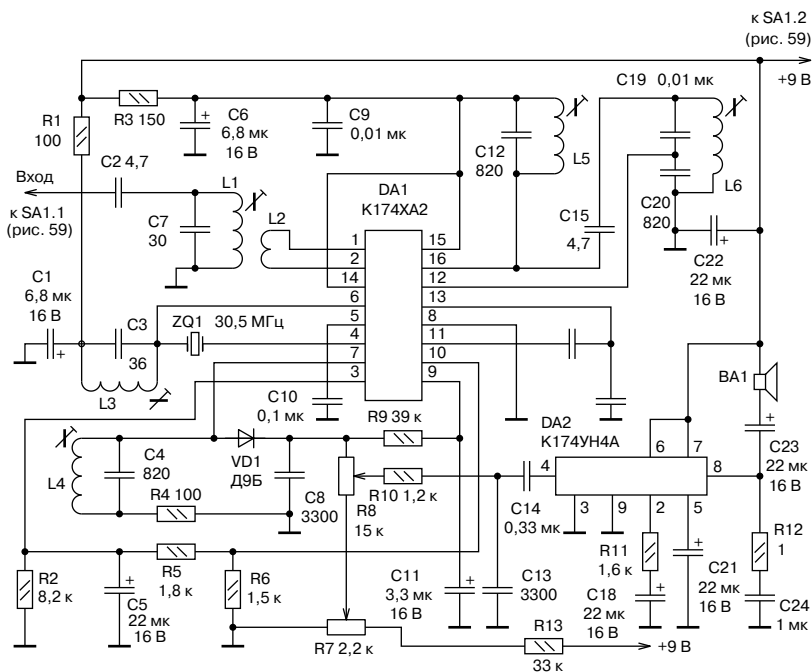


Рис. 58. Схема приемника радиостанции на 10 м

Катушки L1—L3 приемника намотаны проводом ПЭВ диаметром 0,31 мм на каркасе диаметром 5 мм с подстроечником из карбонильного железа от магнитопровода СБ-12а. Они имеют соответственно 10, 3 и 10 витков. Катушки L4—L6 использованы от контуров ПЧ малогабаритного приемника. При повторении конструкции номиналы конденсаторов С4, С12 и С20 надо взять такими, чтобы они обеспечивали с этими катушками резонанс на выбранной частоте ПЧ.

Для повышения чувствительности приемника и, следовательно, повышения дальности связи в него можно ввести входной каскад на полевом транзисторе, схема которого показана на **рис. 59**.

Катушка L1 — такая же, как и в основном варианте приемника.

При налаживании передатчика подстроечником катушки L1 добиваются устойчивого возбуждения кварцевого резонатора задающего генератора на третьей гармонике. Затем последовательной подстройкой катушек L4 и L5 добиваются максимальной излучаемой мощности (контролируют по внешнему индикатору поля). После этого проверяют модуляцию. Если при этом наблюдается перемодуляция, уменьшают усиление каскада на транзисторе VT2 (устанавливают резистор R9 с большим номиналом). И, наоборот, если модуляция «мелковата», то устанавливают этот резистор с меньшим номиналом.

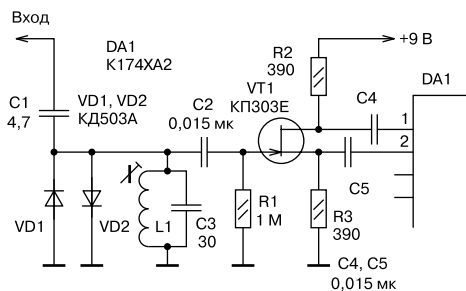


Рис. 59. Схема дополнительного УВЧ радиостанции на 10 м

Налаживание приемника сводится к аналогичным процедурам. Сначала добиваются подстройкой катушки L3 устойчивой работы гетеродина, а затем подстройкой катушек L1 и L4—L6 — максимальной чувствительности приемника. Описание радиостанции приводится в [17].

Радиостанция в школьном пенале

Схема радиостанции представлена на **рис. 60**; она состоит из ВЧ генератора и ЗЧ-усилителя. Обе части работают как на прием, так и на передачу. Приемник — сверхрегенеративный детектор. Сигнал снимается с коллектора транзистора VT1.

Собственно передатчик представляет собой ЗЧ-усилитель, нагруженный ВЧ-генератором, с выходом сигнала на телескопическую антенну.

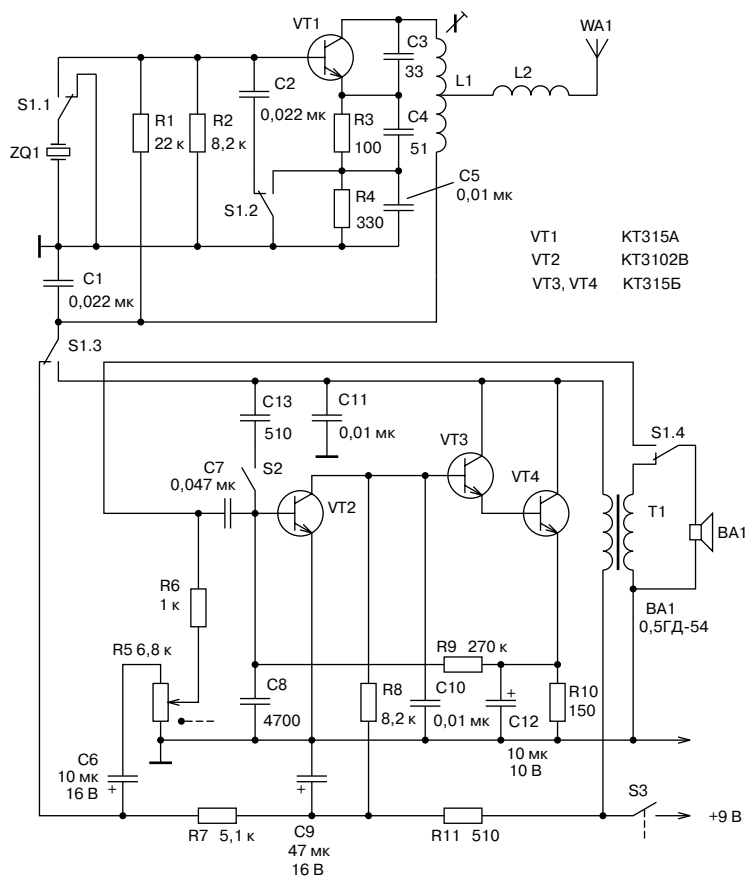


Рис. 60. Схема радиостанции в пенале

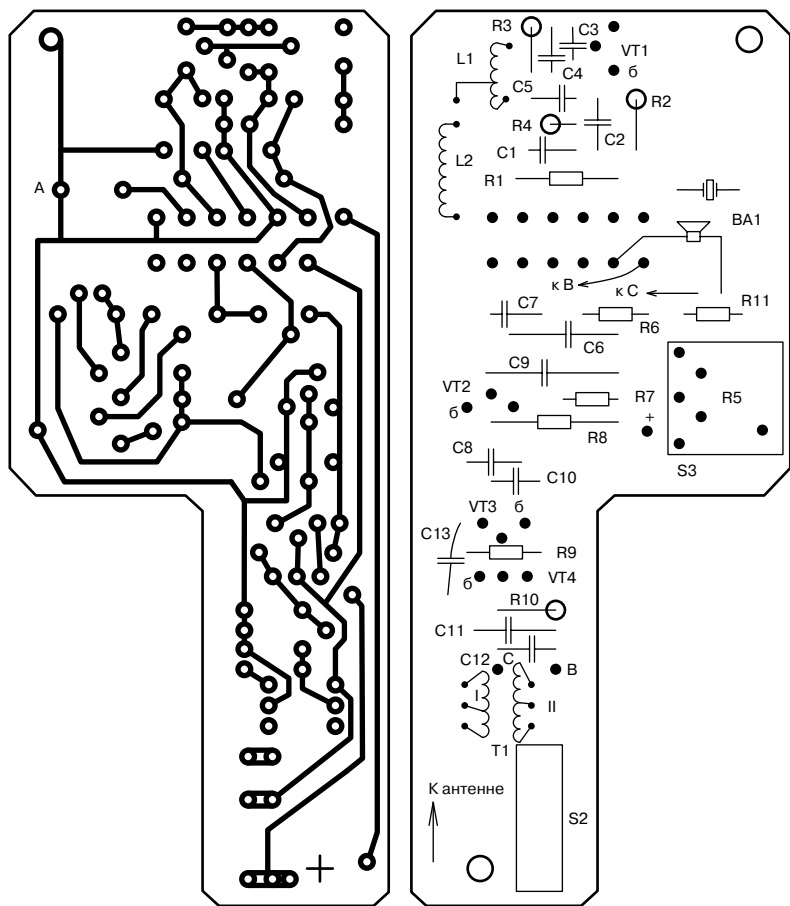


Рис. 61. Печатная плата и расположение деталей радиостанции в пенале

Конструктивно радиостанция выполнена в корпусе школьного пенала. Печатная плата, эскиз которой приводится на рис. 61, изготовлена из двустороннего стеклотекстолита толщиной 2 мм. В местах установки элементов на фольге выполнена зенковка, кроме точки А.

Постоянные резисторы — типа МЛТ-0,125, резистор R5 — типа СПЗ-36М (можно применить переменные резисторы с номиналами от 1 до 10 кОм, совмещенные с выключателем питания). Конден-

саторы — типа КМ, КД, электролитические — типа К53-1А. Транзистор КТ3102 можно заменить на КТ342Б. Трансформатор должен иметь сопротивление первичной обмотки 50 Ом, вторичной — 8 Ом. Можно применить промышленный трансформатор типа ТОТ3.

Катушка L1 выполнена на каркасе из полистирола диаметром 7,5 мм от КВ контуров промышленных приемников и намотана проводом ПЭВ диаметром 0,31 мм. Количество витков — 10 с отводом от середины. Сердечник применен от этих же контуров КВ приемников. Катушка L2 намотана на оправке диаметром 5 мм внавал проводом ПЭВ диаметром 0,35 мм и содержит 25—30 витков. Переключатели — типа П2К, МП1 или МП5. Антенна штыревая, телескопическая, длиной 0,8—1,2 м. Перемычки выполнены проводом МГШВ, корпус, как уже отмечалось, изготовлен из простого школьного пенала.

Налаживают радиостанцию, предварительно проверив правильность монтажа. Необходимо обратить внимание на пайку перемычки в точке А со стороны фольги и дорожек. При правильном монтаже радиостанции после ее включения в динамике в режиме приема появится шум, при этом сердечник катушки L1 должен находиться в среднем положении.

На место резистора R1 необходимо временно установить переменный резистор 47 кОм, а на место конденсатора С3 установить подстроечный конденсатор. Регулировкой R1 и С3, а также L1 необходимо добиться наибольшего шипения в динамике, которое не должно срываться в любом положении подстроечного сердечника и при изменении напряжения питания от 6 до 9 В. Затем на место R1 можно припаять резистор с необходимым номиналом.

Далее на плюсовой вывод конденсатора С6 подать звуковой сигнал и проверить работу УЗЧ. Сигнал в динамике ВА1 не должен быть искаженным. Подбором R8, R9 добиваются качественного звучания. Транзистор VT2 необходимо подобрать с наибольшим коэффициентом усиления.

Для настройки передатчика необходимо изготовить волномер по схеме на **рис. 62**. Катушка L1 волномера содержит 10 витков провода ПЭВ диаметром 1,2 мм с отводом от 3-го витка снизу. Диаметр оправки — 22 мм. Головка микроамперметра — любая на 100 мкА.

Переключатель S1 устанавливают в положение «передача». Рядом располагают изготовленный волномер. Включают радиостанцию и проверяют потребление передатчика по прибору. С помощью R3 устанавливают ток потребления, равный примерно 35 мА.

Передатчик практически не требует настройки, так как узлы на прием и передачу почти одинаковы. Необходимо только согласовать по волномеру генератор с антенной путем изменения количества витков катушки L2 по максимальному отклонению стрелки микроамперметра. Надо учесть, что количество витков L2 должно быть оптимальным, и так как L2 используется и для приемника, то значительные отклонения в намотке могут изменить его чувствительность.

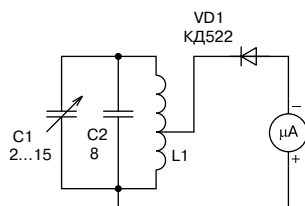


Рис. 62. Схема волномера

Окончательную настройку радиостанции выполняют в собранном виде. Передатчик включают на вызов. Удаляют приемник от передатчика на расстояние больше 25 метров и добиваются четкого приема сигнала подстройкой L1, C3, C5, R1. Иногда во время настройки требуется даже замена транзистора VT1.

Затем меняют радиостанции местами и регулируют второй приемник. Увеличивают расстояние между радиостанциями и повторяют процедуру настройки, добиваясь наилучшего качества приема. Лучшие результаты, разумеется, можно получить, применяя более точные измерительные приборы.

Подробное описание радиостанции приведено в [57].

Простая рация для ближней связи

Принципиальная схема радиостанции показана на **рис. 63**. Работает радиостанция на частоте диапазона 27 или 28 МГц (зависит от кварцевого резонатора, установленного в передатчике). При условии тщательной настройки мощность передатчика достигает 0,5 Вт, а реальная чувствительность приемника составляет 10 мкВ/м. Переключаются режимы «прием-передача» четырехполюсным переключателем S1, на схеме он показан в положении «прием».

Приемный тракт построен на одном транзисторе VT1 по схеме сверхрегенеративного детектора. Это каскад, охваченный цепью ПОС, работающий в режиме прерывистой генерации.

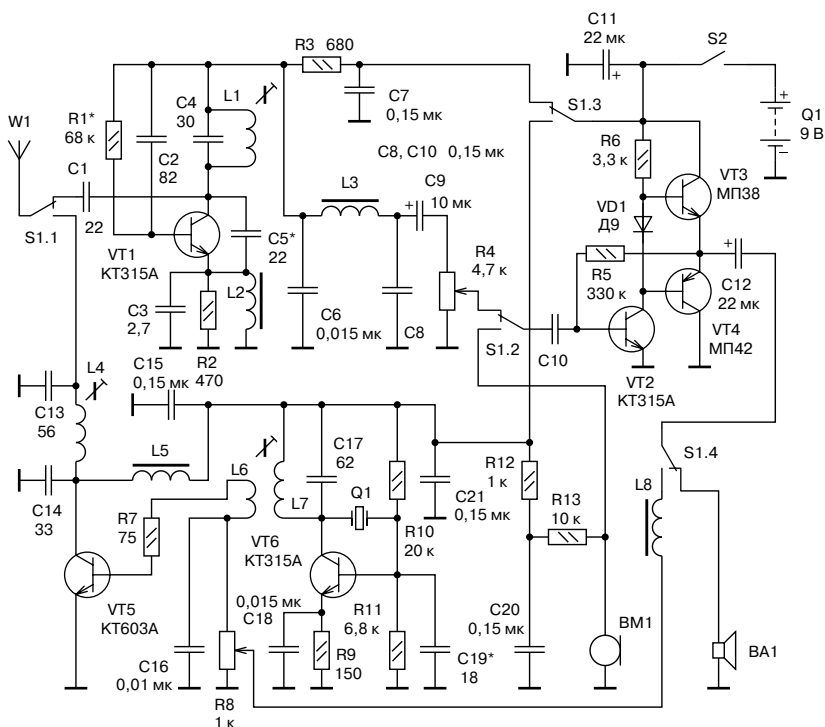


Рис. 63. Схема рации для ближней связи

Сигнал от антенны через S1.1 поступает на коллектор транзистора VT1, на контур L1C4, настроенный на 27 МГц (или 28 МГц). Режим работы транзистора по постоянному току определяется напряжением на его базе, создаваемом резистором R1*. Для обеспечения ПОС по переменному току, благодаря которой каскад работает с прерывистой генерацией, между эмиттером и коллектором VT1 включен конденсатор C5*, емкость которого уточняется при настройке приемного тракта. Частота прерывистой генерации зависит от параметров контура C3L2, включенного в эмиттерной цепи транзистора.

При работе сверхрегенеративного детектора в цепи его питания (на конденсаторе C6) присутствует шумовой сигнал, а назначение ФНЧ C6L3C8 в том, чтобы подавить высокочастотную шумовую составляющую и выделить только полезный низкочастотный сигнал. Выделенный ЗЧ-сигнал через регулятор громкости R4 поступает на простой двухкаскадный УЗЧ на транзисторах VT2—VT4. Выходной каскад построен по двухтактной схеме, связь между каскадами — непосредственная. При приеме этот УЗЧ нагружен на малогабаритный динамик ВА1. УЗЧ используется как при приеме, так и при передаче (как модуляционный усилитель), поэтому питание на него поступает постоянно, независимо от режима работы радиостанции. Секция переключателя S1.3 переключает питание на приемный тракт или на передатчик.

Передатчик выполнен на двух транзисторах: VT5 — это усилитель мощности, VT6 — задающий генератор. Частота задающего генератора стабилизирована кварцевым резонатором Q1 на 26,999 МГц. Нагружен задающий генератор на контур L7C17, настроенный на частоту несущей. Оптимальная обратная связь, обеспечивающая устойчивую генерацию, создается конденсатором C19*, точная емкость которого уточняется при настройке. Связь между задающим генератором и усилителем мощности — трансформаторная при помощи катушки связи L6.

Усилитель мощности работает без начального смещения, число витков катушки L6 подобрано таким образом, чтобы обеспечивалась уверенная «раскачка» выходного каскада. Усиленный по мощности сигнал выделяется на дросселе L5 и через П-контур на элементах C14L4C13, подавляющий нежелательные гармоники и согласующий выходной каскад с антенной, поступает в антенну.

Модуляция передатчика производится в базовой цепи транзистора VT5 — усилителя мощности. При работе на передачу сигнал от электретного микрофона ВМ1 поступает на вход УЗЧ на транзисторах VT2—VT4. Усиленный сигнал ЗЧ через разделительный

конденсатор С12 и дроссель L8, развязывающий НЧ- и ВЧ-цепи, поступает в цепь «холодного» конца катушки L6, практически создавая небольшое смещение на базе VT5, изменяющееся в соответствии с формой ЗЧ-сигнала. Таким образом, коэффициент усиления каскада на VT5 управляется ЗЧ-сигналом, и это приводит к амплитудной модуляции ВЧ-сигнала, поступающего в антенну. Глубину модуляции можно установить подстройкой резистора R8.

В качестве антенны используется проволочный штырь длиной около 0,7 м или телескопическая антенна такой же длины. Настраивать передатчик нужно с той антенной, с которой он будет работать в дальнейшем.

Для намотки катушек L1, L4, L6 и L7 используются каркасы с сердечниками от модулей МЦ-2, МЦ-3, МЦ-31 или декодеров телевизоров типа ЗУСЦТ. Катушка L1 содержит 9 витков, катушка L4 — 16 витков, катушка L7 — 7 витков. Катушка L6 намотана на поверхности L7, она содержит 5 витков. Все эти катушки намотаны проводом ПЭВ диаметром 0,2 мм. Катушка L2 намотана на ферритовом кольце диаметром 7 мм из феррита 400НН—2000НН, она содержит 15 витков того же провода.

Катушки L3 и L8 намотаны на кольцах с наружным диаметром 12 мм из феррита 600НН и содержат по 100 витков провода ПЭВ диаметром 0,12 мм, катушка L5 намотана на резисторе МЛТ-0,25 сопротивлением более 100 кОм и содержит 70 витков такого же провода.

Описание радиостанции представлено в [8].

ЧМ-радиостанция на СВ-диапазон

Радиостанция работает на одном из каналов диапазона 27 МГц с частотной модуляцией, обеспечивая связь с такой же радиостанцией на открытой местности в радиусе 2—3 км, в городских условиях — 0,3—2 км, в зависимости от конкретных условий.

Стабилизация частоты приемника и передатчика кварцевая. Радиостанция имеет сквозной тракт, состоящий из приемного и передающего узлов, общими для которых являются только корпус, антенна и источник питания. Размещение передающего и приемного узлов на двух самостоятельных платах дает возможность впоследствии легко модернизировать радиостанцию, заменяя приемный

или передающий тракт более совершенным. Принципиальная схема приемного тракта показана на **рис. 64**.

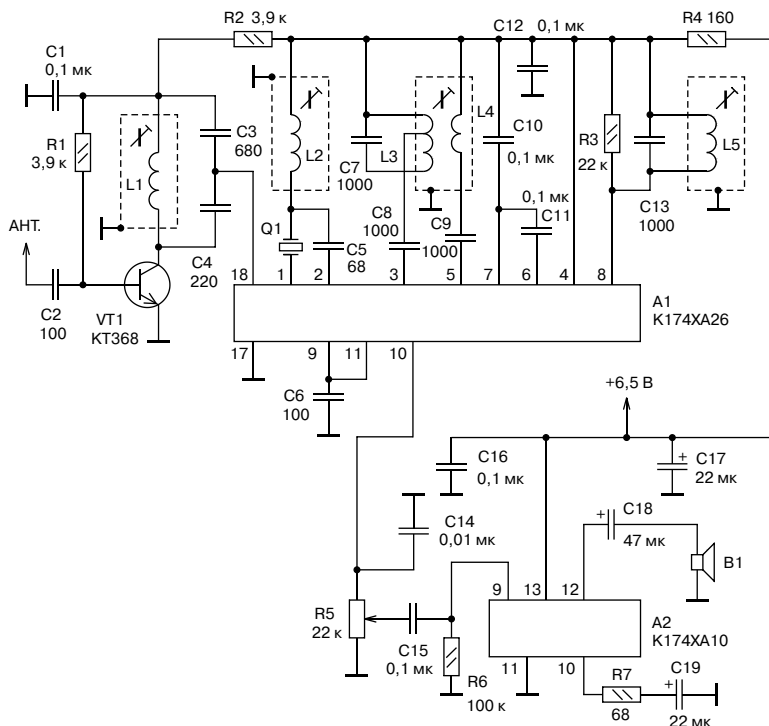


Рис. 64. Схема приемного тракта ЧМ-радиостанции

Он построен на основе микросхемы K174XA26, включенной по упрощенной схеме, что существенно облегчает как монтаж, так и настройку приемника в целом. Пьезокерамический фильтр, который согласно типовой схеме должен быть включен между выводами 3 и 5 микросхемы, заменен одиночным контуром ПЧ. Такое построение снижает селективность радиостанции по соседнему каналу, но упрощает комплектацию. Дело в том, что для стандартной схемы требуется пьезокерамический фильтр на 465 кГц и пара кварцевых резонаторов, частота одного из которых равна частоте рабочего канала (для передатчика), а второй на 465 кГц отличается по частоте от первого. Как показывает практика, именно поиск

резонаторов на нужные частоты чаще всего и вызывает проблемы у радиолюбителей.

Если фильтр заменить контуром, то частоту ПЧ можно устанавливать произвольно, в пределах от 300 кГц до 2—3 МГц, и использовать кварцевые резонаторы, частоты которых отличаются друг от друга на эту разницу. Например, для передатчика можно взять кварц на 13,5 МГц и запустить его на второй гармонике, а для приемника, например, взять кварц на 28,2 МГц. Тогда ПЧ получается 1,2 МГц. Соответственно, настройка контура ПЧ на эту частоту не составит труда.

Изменения по сравнению со стандартным включением микросхемы внесены и в схему гетеродина. Последовательно с кварцевым резонатором включен контур L2C5, который упрощает запуск гетеродина и позволяет запускать резонаторы на гармониках (например, если взят резонатор на 14 МГц, то настройкой этого контура можно частоту гетеродина вывести на 28 МГц).

Сигнал от антенны поступает непосредственно на вход однокаскадного УРЧ на высокочастотном транзисторе КТ368 (VT1). В его коллекторной цепи включен контур L1C3C4, настроенный на частоту принимаемого сигнала. Оптимальная связь между этим контуром и преобразователем частоты микросхемы А1 достигается при помощи емкостного делителя, роль которого выполняет емкость контура, разбитая на два конденсатора С3 и С4.

Частота гетеродина определяется частотой резонанса Q1 и контуром L2C5. Промежуточная частота выделяется на выходе преобразователя, на выводе 3 микросхемы А1 и через однозвенный ФПЧ на контуре С7L3, поступает на вход усилителя-ограничителя ПЧ через вывод 5.

Наличие однозвенного ФПЧ не позволяет получить высокую селективность по соседнему каналу, но она все же достаточна для радиостанции, не предназначенной для дальней связи. Повысить селективности можно только двумя способами: заменить контур ПЧ пьезокерамическим ФПЧ на 465 кГц от карманного радиоприемника, но это возможно, только если имеются кварцы для приемника и передатчика, разнесенные по частоте на 465 кГц. И второй способ — сделать двух-, трехзвенный ФСС на двух-трех контурах ПЧ. Но это потребует существенного увеличения печатной платы, усложнения настройки тракта промежуточной частоты.

В фазосдвигающей цепи частотного детектора работает контур С13L5, настроенный на частоту ПЧ. С целью снижения нелинейных искажений добротность контура понижена при помощи резистора

R3. При настройке сопротивление этого резистора можно подобрать точнее, чтобы достигнуть наиболее разборчивого звучания при минимальных шумах. Низкочастотный сигнал выделяется на выводе 10 A1 и через переменный резистор R5 (регулятор громкости) поступает на УМЗЧ, построенный на микросхеме A2 — К174ХА10.

Микросхема К174ХА10 предназначена для построения трактов карманных радиовещательных приемников; она содержит ПЧ, УПЧ, детектор и УМЗЧ приемника. В данной схеме используется только УМЗЧ этой многофункциональной микросхемы. Учитывая относительно невысокую стоимость микросхемы и высокое качество ее УМЗЧ, такое «неполное» включение вполне оправдано.

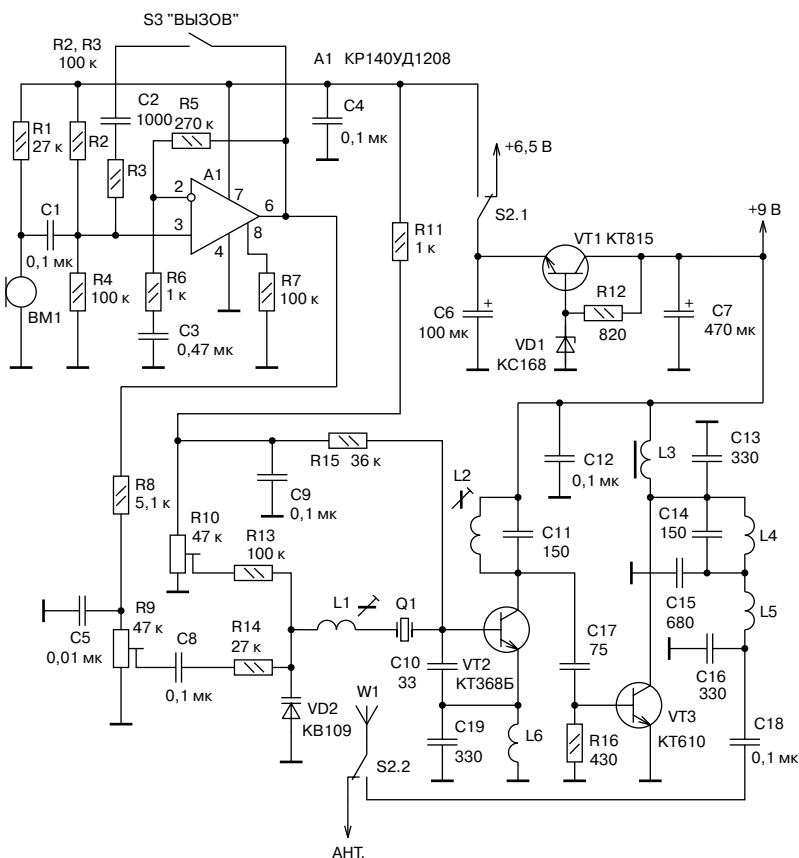


Рис. 65. Схема передающего тракта ЧМ-радиостанции

Коэффициент усиления УМЗЧ зависит от величины ООС, которую можно установить подбором номинала резистора R7. При увеличении сопротивления этого резистора коэффициент усиления УМЗЧ уменьшается. Нагружен УМЗЧ на малогабаритную динамическую головку с катушкой сопротивлением 4—50 Ом. Схема передатчика показана на **рис. 65**.

Собственно передатчик состоит из задающего генератора на транзисторе VT2 и усилителя мощности на транзисторе VT3. Частота несущей стабилизирована кварцевым резонатором Q1. Резонатор может быть как частоту канала, так и на частоту в два раза ниже. В этом случае генератор запускается на второй гармонике. Возможно использование резонатора и на частоту в три раза ниже частоты канала (например, 9 МГц), но не все экземпляры резонаторов уверенно запускаются на третьей гармонике.

Частотная модуляция производится при помощи последовательной LC-цепи L1VD2, включенной последовательно с кварцевым резонатором и отклоняющей частоту резонанса резонатора в небольших пределах. Степень отклонения частоты зависит от емкости VD2, а значит, и от напряжения ЗЧ, поступающего на этот варикап от модулирующего усилителя. Режим модуляции устанавливается двумя подстроечными резисторами R9 и R10, причем R9 устанавливает глубину модуляции, а R10 — центральную точку на полосе канала.

Модулирующий усилитель выполнен на операционном усилителе A1. Сигнал тонального вызова формируется при помощи цепи C2R3, которая при нажатии на кнопку S3 подключается между прямым входом и выходом ОУ A1, превращая усилитель в генератор. Сигнал на A1 поступает от малогабаритного электретного микрофона BM1. Питание на микрофон поступает через R1. Изменяя сопротивление R1, можно в широких пределах регулировать чувствительность микрофона.

Выходной каскад передатчика на транзисторе VT3 имеет емкостную связь с задающим генератором через конденсатор C17. На выходе усилителя мощности включен двухзвенный П-образный контур, подавляющий гармоники и согласующий выходное сопротивление УМ с антенной. Работая без начального смещения и при отключенном задающем генераторе, УМ практически не потребляет ток. Это используется при переключении режимов «прием-передача». При переходе на прием питание отключается от модулирующего усилителя (A1) и от цепи смещения на базе транзистора VT2. При этом питание с VT3 и коллекторной цепи VT2 не снимается. Но

передатчик переходит в выключенное состояние, поскольку задающий генератор не функционирует.

Напряжение питания на модуляционный усилитель, цепь смещения задающего генератора передатчика и на приемный тракт поступает от параметрического стабилизатора на транзисторе VT1. Такое решение расширяет диапазон питающих напряжений радиостанции от 7,5 до 12 В. В этом интервале питающих напряжений изменяется только мощность радиостанции, а остальные характеристики остаются неизменными.

Переключение режимов «прием-передача» производится при помощи двухпозиционной кнопки на два направления S2. В нажатом состоянии включается передатчик, а при отпускании кнопки — приемник. Переключатель коммутирует цепь питания +6,5 В и антенну.

Конструктивно приемник и передатчик смонтированы на двух отдельных печатных платах, показанных на **рис. 66** и **рис. 67**.

Платы выполнены из стеклотекстолита с двухсторонней металлизацией. Фольга со стороны расположения деталей не протравливается полностью. Подлежат протравке только небольшие круги вокруг отверстий, не помеченных крестиками. При монтаже в этих отверстиях должен быть контакт только со стороны печати. А в отверстиях, помеченных крестиками, выводы деталей паяются только к фольге со стороны деталей. Таким образом, непротравленная фольга со стороны деталей является экраном монтажа и общим минусом питания.

Для намотки катушек используются универсальные четырехсекционные каркасы с подстроенными сердечниками из феррита 100ВЧ и латунными экранами от модулей СМРК-1-4, СМРК-1-6 от телевизоров типа ЗУСЦТ. Катушки L1 и L2 (**рис. 64**) наматываются проводом марки ПЭВ-2 диаметром 0,3—0,43 мм. L1 содержит 6,5 витков, L2 — 8 витков. Катушки L3—L5 наматываются проводом ПЭВ-2 диаметром 0,12 мм. Для промежуточной частоты 500 кГц они должны содержать, соответственно, L3 — 70 витков с отводом от 17-го витка, L4 намотана на поверхность L3 и содержит 7 витков, L5 — 70 витков. Для другого значения ПЧ данные катушек будут другие. Нужно соблюсти следующие пропорции: отвод в L3 должен быть от 1/4 числа витков, L4 должна быть равна 1/10 L3, L5 равна L3.

В процессе настройки на необходимую ПЧ можно не только менять число витков, но и подбирать емкости C7 и C13. Предварительно нужно намотать одну катушку на таком каркасе, подключить параллельно ей конденсатор на 500—1200 пФ и при помощи сигнал-генератора и ВЧ-вольтметра настроить этот контур на необходимую

частоту, подбирая число витков катушки и емкость конденсатора. Затем, наматывать катушки, исходя из полученного числа витков, и установить C7 и C13 такие, какие получены при предварительной настройке.

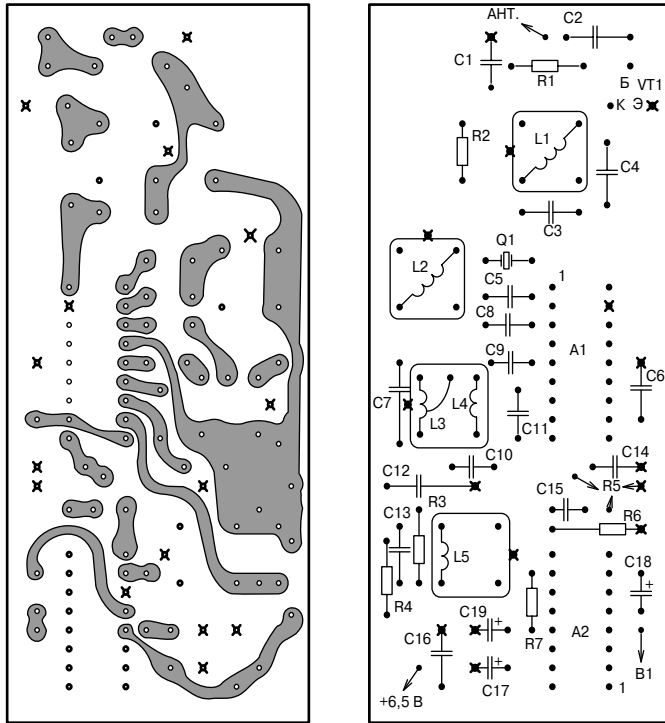


Рис. 66. Печатная плата приемника ЧМ-радиостанции

Катушки передатчика (рис. 65) L1 и L2 имеют такие же каркасы, как катушки приемника. Намотаны они проводом ПЭВ-2 диаметром 0,3—0,43 мм. L1 содержит 18 витков, L2 — 5 витков. Катушка L3 — высокочастотный дроссель, он намотан непосредственно на сердечнике от катушки контура СМРК, содержит 25 витков ПЭВ диаметром 0,3 мм. Катушки L4—L6 не имеют каркасов. Их внутренний диаметр 3 мм (в качестве оправки для намотки можно использовать хвостовик сверла диаметром 3 мм; после намотки и

разделки выводов катушки полученная «пружинка» снимается с хвостовика сверла). Намотка ведется проводом ПЭВ-2 диаметром 0,51 мм. L4 содержит 7 витков, L5 — 9 витков, L6 — 9 витков.

Экраны всех катушек, намотанных на каркасах от СМРК, припаиваются к фольге со стороны расположения деталей.

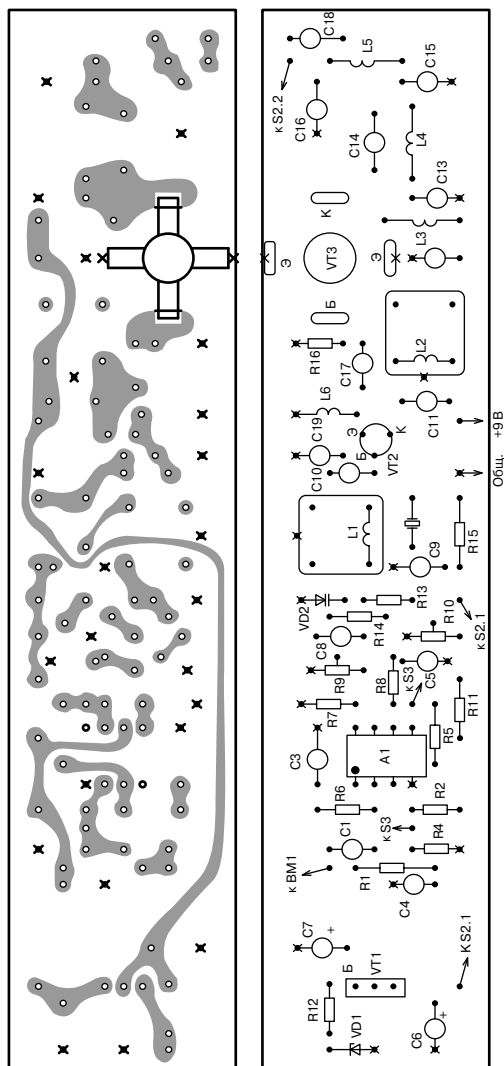


Рис. 67. Печатная плата передатчика ЧМ-радиостанции

Антенна — спиральная, намотана на отрезке внутренней изоляции коаксиального кабеля диаметром 9 мм и длиной 250 мм. Для намотки используется провод ПЭВ диаметром 0,31 мм. Начиная от разъема, при помощи которого антенна подключается к радиостанции, укладывается 80 витков, плотно, виток к витку. Далее по оставшейся длине равномерно (с равным шагом) наматывается еще 30 витков такого же провода. Затем следует натянуть на антенну кембрик подходящего диаметра.

Полная методика настройки и описание монтажа радиостанции приводится в [10].

УКВ-ЧМ-радиостанция

Технические характеристики:

- рабочий диапазон частот приемника.....144—146 МГц;
- частота передатчика..... 145,2 МГц \pm 250 кГц;
- реальная чувствительность приемника3 мкВ/м;
- выходная мощность передатчика
на нагрузке с волновым сопротивлением 75 Ом..... 3 Вт;
- напряжение питания + 12 В (10—14 В);
- ток потребления при приеме, не более 50 мА;
- ток потребления при передаче, не более 800 мА.

Радиостанция предназначена для работы в любительском диапазоне 144—146 МГц. Она построена по простой схеме с минимальным применением дефицитных деталей. Приемный тракт построен по супергетеродинной схеме с одним преобразованием частоты и промежуточной частотой 6,5 МГц. Кварцевой стабилизации приемника нет, частота настройки зависит от гетеродинного контура, состоящего из катушки и варикапа, управляемого переменным резистором настройки, что позволяет простым способом охватить достаточно широкий диапазон, но существенно понижает стабильность настройки. Частота передатчика стабилизирована кварцевым резонатором на 48,4 МГц. Применение кварцевой стабилизации в передатчике обеспечивает необходимую стабильность, но приводит к сужению диапазона перестройки. Принципиальная схема радиостанции показана на **рис. 68**.

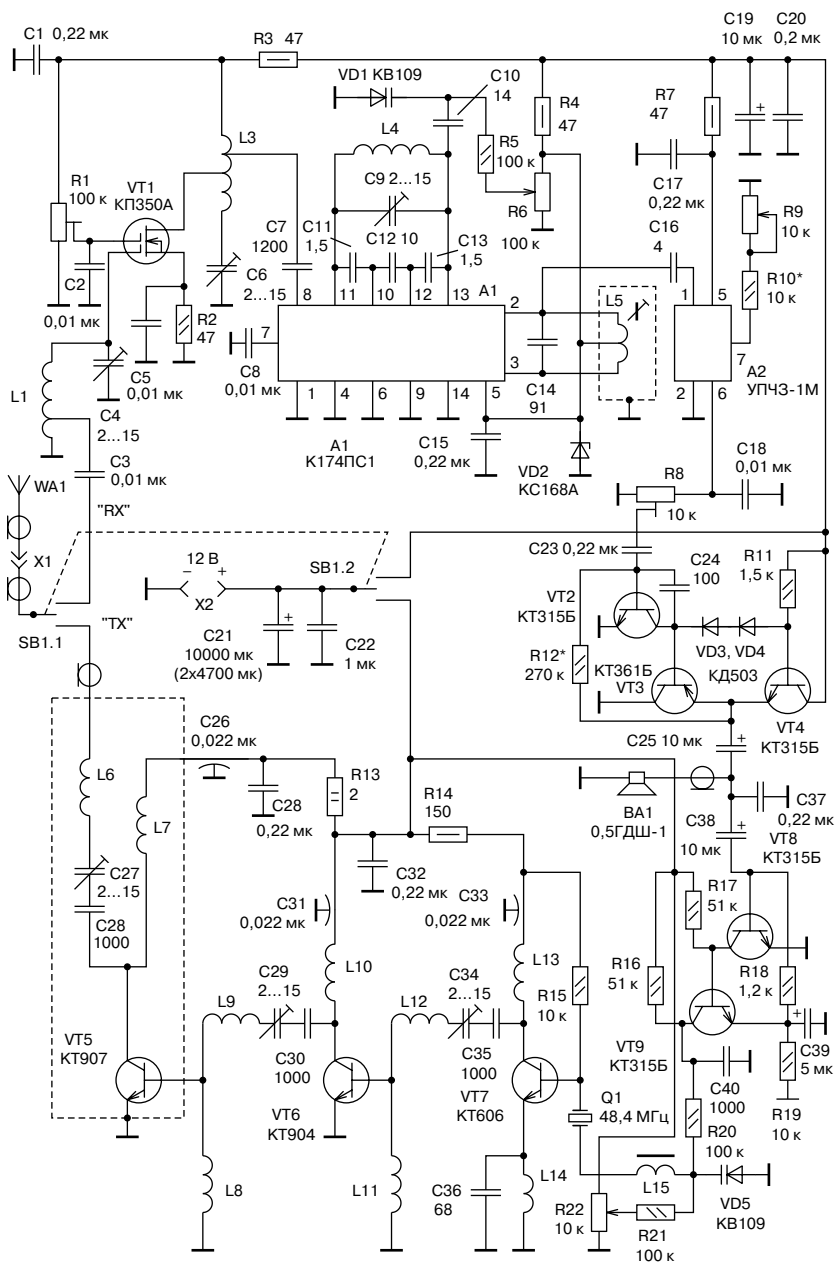


Рис. 68. Схема УКВ-ЧМ-радиостанции

Переключатель SB1 показан в среднем положении «отключено». Этот переключатель — тумблер со средним нейтральным положением, он коммутирует только антенну и источник питания, причем в крайних положениях — «прием» и «передача» — радиостанция работает, а в среднем положении тумблера радиостанция выключена.

В положении «прием» сигнал от антенного гнезда через конденсатор С3 поступает на входной контур L1C4, подключенный полностью к первому затвору полевого транзистора VT1, работающему в УРЧ. Коэффициент усиления этого каскада зависит от напряжения смещения на его втором затворе, которое можно регулировать подстроечным резистором R1.

Контур L3C6 является нагрузкой этого усилителя и подключен к его выходу частично. С отвода катушки L3 усиленный сигнал поступает на один из входов балансного смесителя микросхемы А1, выполняющей функции преобразователя частоты и гетеродина. Частота гетеродина, а, следовательно, и настройка приемника определяется настройкой контура L4C9—C13VD1. Перестройка производится при помощи варикапа VD1. Промежуточная частота равна 6,5 МГц, поэтому частота гетеродина изменяется в пределах 137,5—139,5 МГц.

Колебания промежуточной частоты выделяются на контуре L5C14 и через конденсатор С16 поступают на микросборку А2. Использование такой распространенной микросборки, как УПЧ3-1М или УПЧ3-2 от телевизоров УСЦТ, делает постройку радиостанции более доступной, поскольку эта микросборка содержит пьезокерамический фильтр на 6,5 МГц, восьмикаскадный УПЧ, ЧМ-детектор с резонатором в фазосдвигающей цепи и регулируемый предварительный УЗЧ.

С выхода микросборки низкочастотный сигнал поступает на УМЗЧ, собранный на трех транзисторах VT2—VT4 по двухкаскадной схеме. Регулировка громкости выполняется переменным резистором R9, который управляет регулируемым УЗЧ микросборки. К выходу УМЗЧ через разделительный конденсатор С25 подключен динамик-микрофон ВА1.

В режиме передачи (SB1 в нижнем по схеме положении) напряжение питания и антенна подключаются к передатчику. Сигнал от динамика-микрофона ВА1 поступает на низкочастотный усилитель-ограничитель на транзисторах VT8 и VT9, который усиливает сигнал до необходимого уровня. Через резистор R20 напряжение ЗЧ поступает в цепь обратного смещения варикапа VD5 и создает частотную модуляцию.

Задающий генератор выполнен на транзисторе VT7. В его базовой цепи включен кварцевый резонатор на частоту в три раза ниже частоты передаваемого сигнала, в данном случае на 48,4 МГц, но возможно использование резонаторов и на другие частоты в диапазоне от 48 до 48,8 МГц (для получения рабочих частот в диапазоне 144—145,8 МГц). Если есть несколько резонаторов из этого диапазона, можно установить ВЧ-разъем или ВЧ-переключатель и менять резонаторы, перестраивая, таким образом, передатчик. Последовательно с резонатором включена цепь сдвига частоты, состоящая из катушки L15 и варикапа VD5. При помощи этой цепи происходит частотная модуляция и небольшая перестройка передатчика (при помощи резистора R22).

Усилитель мощности передатчика двухкаскадный, на транзисторах VT5 и VT6. Междукаскадные и выходной контуры L12C34, L9C29 и L7C27 настроены на третью гармонику кварцевого резонатора. Между базами и эмиттерами VT6 и VT5 включены дроссели L8 и L11.

Выходной каскад рассчитан на подключение антенны с эквивалентным сопротивлением 75 Ом; для связи с антенной, которая располагается на некотором удалении от радиостанции, используется кабель РК75. Конденсаторы C28, C30 и C35 служат для предотвращения выхода из строя транзисторов усилителя мощности при случайных коротких замыканиях между обкладками подстроечных конденсаторов с воздушным диэлектриком.

В приемном тракте и модуляторе используются резисторы МЛТ-0,125, контурные конденсаторы КД или КТ с минимальным ТКЕ. Оксидные — К50-16, К50-35 или импортные. Подстроечные конденсаторы — с воздушным диэлектриком КТ2-19 или керамические типа КПК-МН. Остальные — любые подходящие.

Транзистор КП350 можно заменить на КП306, микросборку УПЧ3-1М можно заменить на УПЧ3-2, но при этом нужно будет немного изменить разводку печатной платы приемника. Вместо микросхемы К174ПС1 подходит К174ПС4. Стабилитрон — любой на 6—8 В, варикап — типа KB109, KB102, KB104.

ВЧ-катушки приемного тракта не имеют каркасов. Их наружный диаметр 6 мм, намотаны посеребренным проводом диаметром 0,7 мм. Длина обмотки L1 — 9 мм, число витков 5, отвод от первого. Длина L3 — 7 мм, она содержит 4 витка, отводы от 1-го и 2-го. Отсчет витков ведется со стороны провода, соединенного с проводом питания. Катушка L4 намотана таким же проводом, но на керамическом каркасе диаметром 5 мм, длина намотки 10 мм, чис-

ло витков 4. После намотки и настройки ее витки фиксируются эпоксидным клеем.

Катушка ПЧ L5 намотана на каркасе от контура УПЧЗ телевизора ЗУСЦТ (СМРК-1-6, СМРК-1-4). Используется каркас, экран и сердечник. Она содержит 30 витков ПЭВ диаметром 0,12 мм с отводом от 15-го витка.

В передатчике используются подстроечные конденсаторы исключительно с воздушным диэлектриком. Керамические использовать нежелательно. Катушки бескаркасные (кроме L15 и дросселей L8, L11, L14) наматываются посеребренным проводом диаметром 0,7 мм. L6 имеет внутренний диаметр 10 мм, длина намотки 80 мм, число витков 3,5. L7 — внутренний диаметр 6 мм, длина намотки 5 мм, число витков 1,5. L9 — внутренний диаметр 10 мм, длина намотки 12 мм, 3 витка. L10 — внутренний диаметр 6 мм, длина намотки 6 мм, 3 витка. L12 — внутренний диаметр 8 мм, длина намотки 7 мм, 3 витка. L13 — внутренний диаметр 6 мм, длина намотки 20 мм, 8 витков. L8, L11, L14 — одинаковые дроссели, намотанные на резисторах МЛТ-0,5 сопротивлением более 100 кОм, содержат по 30 витков провода ПЭВ диаметром 0,2 мм. Катушка L15 намотана на таком же каркасе, как и L5, и содержит 10 витков ПЭВ диаметром 0,2 мм, экрана не имеет.

Монтаж всех деталей передатчика выполняется объемным способом на монтажных лепестках. Проходные конденсаторы С26, С31 и С33 установлены в отверстиях перегородок между каскадами. Также в перегородках просверлены отверстия для межкаскадных соединений.

Динамик-микрофон и регулятор громкости выведены в отдельный корпус. Резистор настройки, снабженный простой круговой шкалой, и тумблер SB1 выведены на лицевую панель (противоположную той, на которой расположена радиаторная пластина). На лицевой панели (она тоже металлическая) расположены антенный разъем, разъем для подключения источника питания и разъем для подключения выносной тангеты.

Налаживание приемника при исправных деталях сводится к установке режима по постоянному току УЗЧ на транзисторах VT2—VT4. Подбором номинала R12* устанавливают напряжение на эмиттерах VT3 и VT4, равное половине напряжения питания. Затем нужно настроить контур L5C14 на частоту 6,5 МГц и подобрать номинал R10* таким образом, чтобы получился наиболее широкий диапазон регулировки громкости. В качестве сигнала для настройки можно использовать сигнал ПЧЗ, полученный от радиоканала телевизора ЗУСЦТ, или воспользоваться ГСС, подавая сигнал ча-

стойкой 6,5 МГц с ЧМ-модуляцией и уровнем 1 мВ. Затем нужно настроить высокочастотные контура.

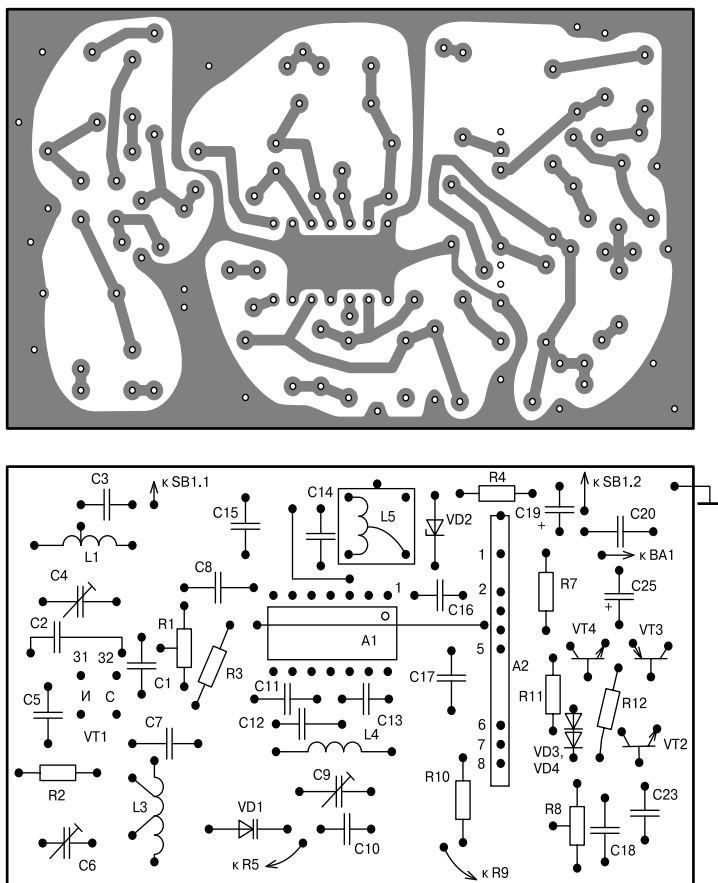


Рис. 69. Основная печатная плата УКВ-ЧМ-радиостанции

Налаживание передатчика производят при помощи ВЧ-генератора, начиная с усилителя мощности на VT5. Кварцевый резонатор при этом отключают, и через конденсатор емкостью 10—30 пФ на базы транзисторов (сначала VT5, затем VT6 и далее VT7) подают сигнал от генератора частотой 145,2 МГц. При этом на выходе передатчи-

ка подключают эквивалент нагрузки — резистор на 2 Вт сопротивлением 75 Ом (или 51 Ом), а настройку контролируют по уровню и частоте ВЧ-напряжения на нем.

Модулятор настраивают катушкой L15, подбирая такое положение сердечника, при котором качество звука, принимаемого контрольным приемником, наилучшее.

Эскизы печатных плат радиостанции и расположение элементов на них приведены на **рис. 69** и **рис. 70**. Подробное описание монтажа и настройки радиостанции представлено в [24].

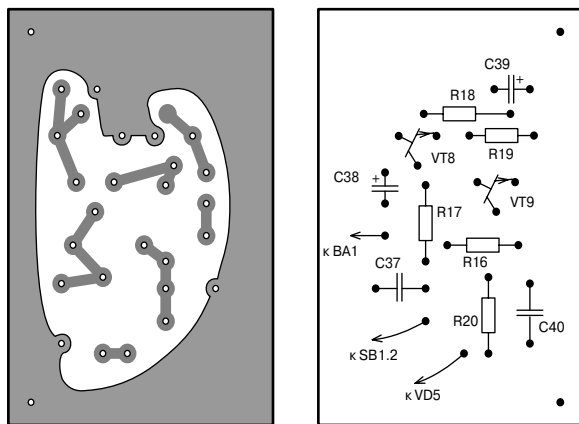


Рис. 70. Малая печатная плата УКВ-ЧМ-радиостанции

Простая СВ-радиостанция с амплитудной модуляцией

Радиостанция работает на одной фиксированной частоте в диапазоне 27 МГц с амплитудной модуляцией. Дальность уверенной связи между двумя таким радиостанциями на открытой местности составляет около 1000 м. Питается радиостанция от автономного источника напряжением 9 В (две гальванические батареи по 4,5 В каждая). Принципиальная схема радиостанции показана на **рис. 71**.

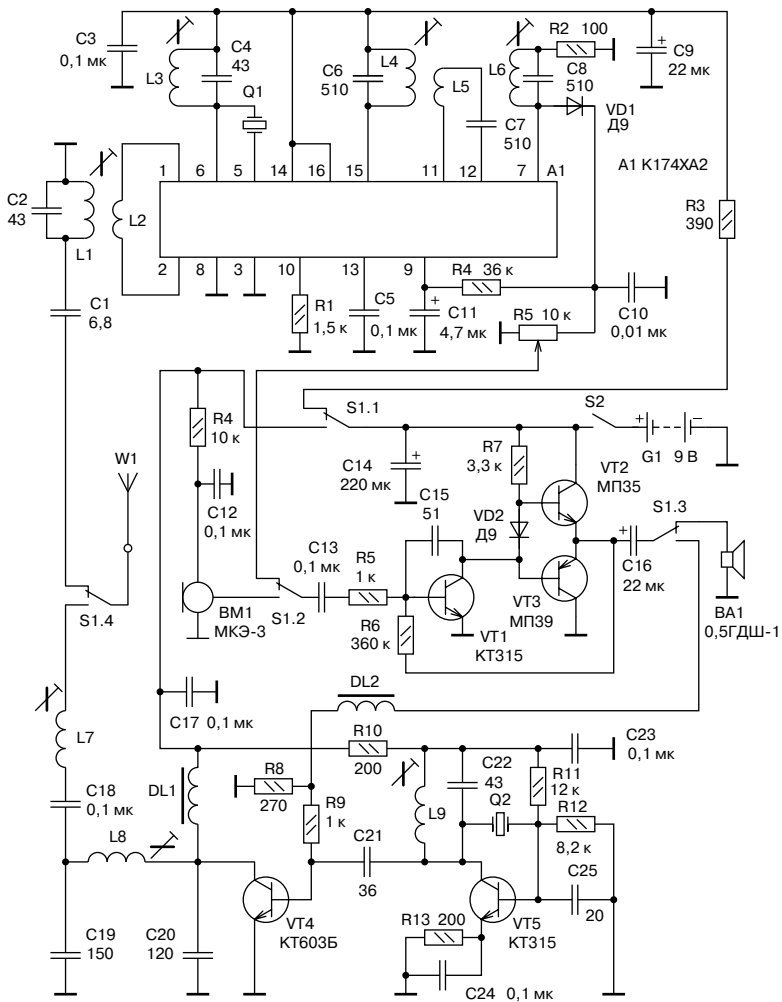


Рис. 71. Схема простой СВ-АМ-радиостанции

Конструктивно радиостанция состоит из трех основных узлов: приемного тракта, построенного на микросхеме K174XA2, передающего тракта, выполненного по схеме двухкаскадного передатчика, и универсального усилителя ЗЧ, который при приеме работает как УМЗЧ, а при передаче — как модуляционный усилитель. Переключение режимов «прием-передача» производится четырехнаправленным переключателем S1. Переключатель не имеет фиксации и в свободном состоянии (как на схеме) находится в положении «прием».

В режиме приема сигнал от антенны через контакты S1.4 и конденсатор C1 поступает на входной контур L1C2, настроенный на несущую частоту. Выделенный сигнал через катушку связи L2 поступает на вход симметричного преобразователя частоты микросхемы A1 (выводы 1 и 2).

В гетеродине микросхемы работает контур L3C4, настроенный на частоту гетеродина и кварцевый резонатор Q1, частота резонанса которого равна частоте гетеродина или вдвое ниже этой частоты. Сигнал промежуточной частоты выделяется в контуре L4C6 и с катушки связи L5 через разделительный конденсатор C7 поступает на вход УПЧ микросхемы. В данной схеме не используется пьезокерамический фильтр, это приводит к понижению селективности по соседнему каналу, но дает возможность выбирать нестандартные значения промежуточной частоты в пределах 300—1500 кГц, исходя из имеющихся в наличии кварцевых резонаторов для передатчика и приемника. На выходе УПЧ включен контур L6C8, настроенный на ПЧ.

Детектор выполнен на диоде VD1. УПЧ охвачен простой системой АРУ через элементы R4 и C11. ЗЧ напряжение с регулятора громкости R5 через S1.2 поступает на вход УЗЧ на транзисторах VT1—VT3, на выходе которого включен динамик BA1.

При передаче S1 находится в положении, противоположном показанному на схеме. Через контакты S1.2 к входу УЗЧ подключается электретный микрофон BM1, а напряжение с выхода УЗЧ поступает в базовую цепь транзистора VT4 усилителя мощности передатчика, осуществляя его амплитудную модуляцию.

Задающий генератор передатчика выполнен на транзисторе VT5, его частота задается кварцевым резонатором Q2, который может быть на частоту несущей или на частоту в два раза ниже. На транзисторе VT4 выполнен усилитель мощности передатчика, на его выходе включен П-контур C19L8C20 и антенная удлинительная катушка L7.

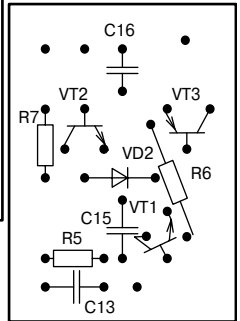
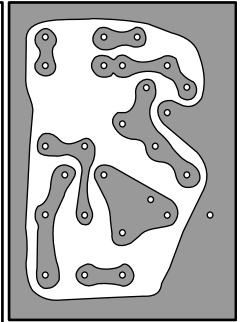
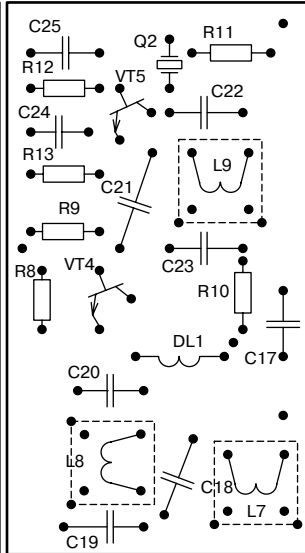
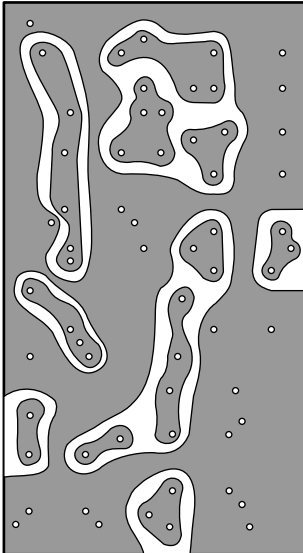
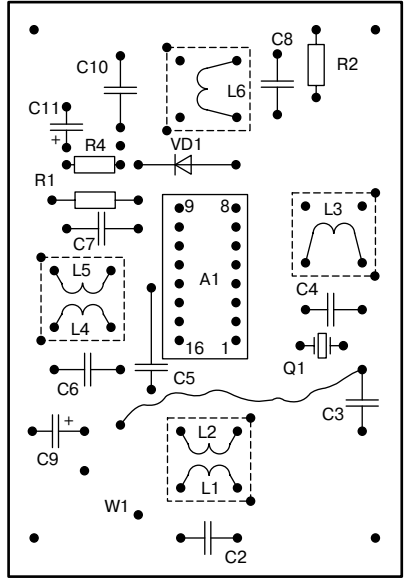
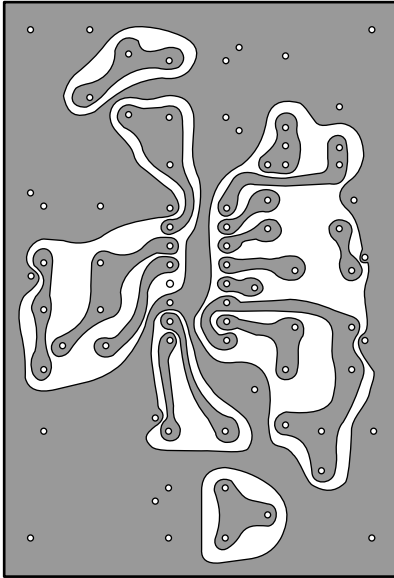


Рис. 72. Печатные платы простой СВ-АМ-радиостанции

Для намотки всех контурных катушек радиостанции используются каркасы с сердечниками от декодеров цветности телевизоров ЗУСЦТ. Для приемного тракта эти каркасы взяты с экранами, для передающего — без экранов. Катушки L1 и L3 содержат по 9 витков. Катушка L2 содержит 3 витка, намотанных на L1. Провод ПЭВ диаметром 0,31 мм, намотка виток к витку. Катушки L4 и L6 содержат (для промежуточной частоты 465 кГц) по 120 витков провода ПЭВ диаметром 0,12 мм, намотанных виток к витку в два слоя. Катушка L5 намотана на L4, она содержит 10 витков ПЭВ диаметром 0,12 мм, равномерно распределенных по длине намотки L4. Катушка L7 содержит 17 витков, L8 — 8 витков, L9 — 9 витков. Намотка производится проводом ПЭВ диаметром 0,31 мм.

Дроссель DL1 намотан на резисторе МЛТ-0,5 более 100 кОм, он содержит 100 витков провода ПЭВ диаметром 0,12 мм, намотанных внавал. Дроссель DL2 намотан на ферритовом кольце 400НН диаметром 7—8 мм, содержит 300 витков ПЭВ диаметром 0,12 мм. Антенна используется телескопическая, с полной длиной 0,5 м от переносной магнитолы.

Печатные платы радиостанции показаны на **рис. 72**. Каждая функциональная часть радиостанции (приемник, передатчик, УЗЧ) выполнена на отдельной плате. Размеры печатных плат 52×76 мм, 40×73 мм и 30×42 мм соответственно. Полное описание этой конструкции приводится в [27].

Радиостанция на одной микросхеме

Микро радиостанция типа «Уоки-Токи», описание которой приведено ниже, несмотря на простоту, позволяет устанавливать уверенную радиосвязь на расстоянии до 0,5 км. Радиостанция собрана всего на одной микросхеме UL1321. В состав этой микросхемы входят два независимых усилителя, один из которых используется как усилитель ЗЧ-приемника, а второй — как микрофонный усилитель. Принципиальная схема радиостанции приведена на **рис. 73**.

Переключатель SA1 показан в режиме приема. Сигнал из антенны поступает на фильтр L2C2, настроенный на частоту 27 МГц. На одном из транзисторов микросхемы (выводы 10, 9, 8) собран сверхрегенеративный детектор. Конденсатор C3 включен между коллек-

тором и эмиттером транзистора и обеспечивает сверхрегенеративную работу каскада. Режим работы транзистора определяется базовым делителем на резисторах R1, R2 и резистором R3 в цепи эмиттера. Резисторы подобраны так, что каскад работает на пороге возбуждения, что гарантирует высокую чувствительность детектора.

Переменная составляющая звуковой частоты с выхода детектора через дроссель L3 отфильтровывается цепочкой C12R4C11 и через конденсатор C10 подается на вход одного из усилителей микросхемы. К цепи обратной связи усилителя подключен конденсатор C9*, от емкости которого зависит усиление каскада и полоса пропускания усилителя. На выходе усилителя через конденсатор C8 подключен телефонный капсюль BF1 с сопротивлением около 250 Ом.

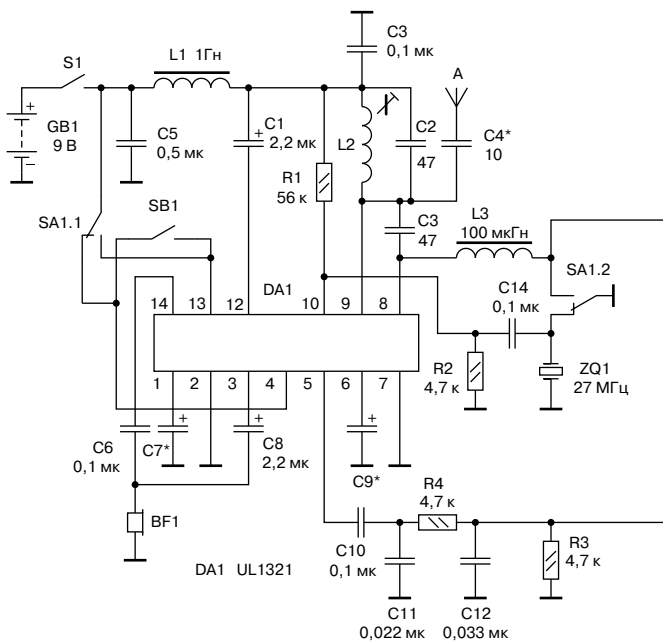


Рис. 73. Схема радиостанции на одной микросхеме

После переключения SA1 в другое положение радиостанция переходит в режим передачи, в котором телефонный капсюль BF1 выполняет функцию микрофона. Сигнал с микрофона через конденсатор С6 поступает на вход второго усилителя микросхемы. В цепь обратной связи усилителя включен конденсатор С7*, емкость которого определяет чувствительность усилителя. Кварцевый резонатор ZQ1 подключается к базе транзистора, и каскад работает как кварцевый генератор. Напряжение с выхода микрофонного усилителя через конденсатор С1 поступает на дроссель L1, где складывается с напряжением питания кварцевого генератора, что вызывает амплитудную модуляцию выходного высокочастотного сигнала.

Радиостанцию можно также использовать для изучения азбуки Морзе. При нажатии на кнопку SB1 напряжение питания подается на оба усилителя, и они начинают возбуждаться на НЧ. В телефонном капсюле появляется тональный звук. Качество сигнала не очень высокое, но, учитывая простоту конструкции, с этим можно смириться. В небольших пределах частоту тона можно изменить подбором емкостей С7*, С9* или подключить параллельно телефонному капсюлю конденсатор емкостью 10—100 пФ.

Работа радиостанции во многом зависит от антенны. Четвертьволновый штырь для СВ-диапазона должен иметь длину порядка 2,75 м. Для переносной конструкции такие размеры нереальны, поэтому на практике применяют укороченные антенны. Совместно с вышеописанным устройством можно использовать укороченную антенну, изготовленную из отрезка стальной проволоки длиной 45 см (например велосипедная спица) и удлиняющей катушки индуктивности. Катушка содержит 60 витков проводом диаметром 0,5 мм, намотанных витком к витку на каркасе диаметром 5 мм. Индуктивность катушки — 6 мкГн.

Возможно применение спиральной антенны, представляющей собой катушку индуктивности 43 мкГн. Катушка выполнена на каркасе диаметром 6 мм и наматывается виток к витку проводом диаметром 0,3 мм на длину 125 мм.

Катушка L2 намотана на каркасе диаметром 5 мм с подстроечником СБ-9а и содержит 10 витков провода ПЭЛ диаметром 0,25 мм.

Правильно собранная схема практически не требует настройки. Необходимо только подстроить входной контур L2C2 и подобрать емкость конденсатора С4 для получения максимальной выходной мощности. Рабочая частота радиостанции определяется частотой применяемого кварцевого резонатора, которая должна соответствовать одной из частот СВ-диапазона в интервале 26,960—27,400 МГц. Полное описание радиостанции приводится в [22].

Портативная радиостанция на 27 МГц

Радиостанция предназначена для ведения одноканальной связи со второй такой же радиостанцией на небольших расстояниях. Ее можно отнести к классу беспроводных переговорных устройств, поскольку дальность действия в городских условиях не превышает 500 м и не более 1000 м — за пределами населенных пунктов.

Технические характеристики:

- рабочая частота канала 27,72 МГц;
- вид модуляции частотная, с девиацией 3—5 кГц;
- реальная чувствительность приемника 2 мкВ;
- номинальная выходная мощность по ЗЧ 0,05 Вт;
- выходная мощность передатчика 0,23 Вт;
- напряжение питания 6 В (4 элемента АА).

Принципиальная схема радиостанции показана на **рис. 74**. Радиостанция построена по сквозной схеме, то есть имеет отдельные приемный и передающий тракт, общими для которых является только антенна и источник питания.

Приемный тракт построен на специализированной микросхеме К174ХА26; она в данной схеме выполняет функции преобразователя частоты, усилителя промежуточной частоты, частотного демодулятора и системы шумопонижения в паузах между приемом сигнала. Особенность данной схемы в том, что данная микросхема обычно используется в трактах с двойным преобразованием частоты в качестве второго преобразователя и тракта второй ПЧ. В данной схеме тракт работает с одной ПЧ, равной 465 кГц, и на вход преобразователя микросхемы подается сигнал не 10,7 МГц, как в типовой схеме включения, а 27 МГц.

Входной сигнал от антенны поступает через конденсатор С24 на провод, по которому поступает питание на узлы радиостанции. Заградительные дроссели DL3 и DL1 не пускают высокочастотную составляющую, имеющуюся в этой цепи, далее входного контура приемника. Такое схемное решение дает возможность переключать приемный и передающий тракты всего одним переключателем SP1, коммутирующим одновременно антенну и питание.

Входной УРЧ построен на полевом транзисторе VT1, входной контур L2C1 имеет непосредственную связь с затвором VT1. Нагружен каскад на VT1 на дроссель DL2. С полевого транзистора усиленный сигнал поступает на вход преобразователя частоты

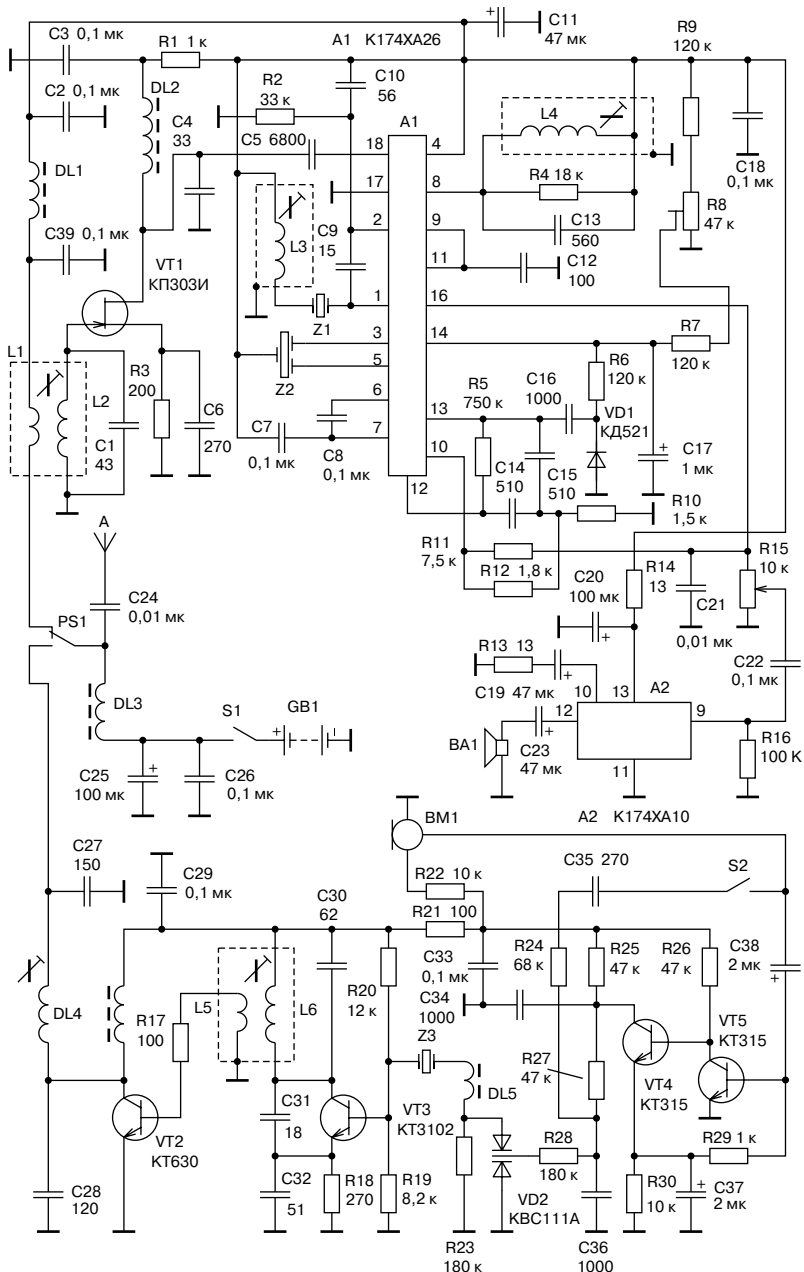


Рис. 74. Схема портативной радиостанции

микросхемы А1. Катушка L3 служит для облегчения запуска гетеродина микросхемы А1, который имеет особенность запускаться не с любым кварцевым резонатором. Дополнительно подогнать режим работы гетеродина можно подбором номинала резистора R2 и емкости конденсатора обратной связи C9, а также C10. В остальной схеме включения микросхемы не имеет отличий от типовой.

Резистор R8 служит для установки порога срабатывания системы шумоподавления, которая при отсутствии полезного сигнала шунтирует ЗЧ-выход при помощи ключа, расположенного в микросхеме А1 и замыкающего вывод 16 микросхемы на общий минус питания, и таким образом блокирует прохождения шумов на вход усилителя.

УМЗЧ построен на части микросхемы А2 — К174ХА10. Эта микросхема содержит полный тракт карманного АМ-радиовещательного приемника, но в данной схеме используется только ее УЗЧ, а остальные узлы остаются не задействованными. Роль регулятора громкости выполняет R15.

Передатчик построен по двухкаскадной схеме и содержит задающий генератор на транзисторе VT3 и усилитель мощности на транзисторе VT2. На выходе — однозвенный П-контур, настроенный на данную антенну (в качестве антенны используется телевизионный штырь длиной 500 мм). Частотная модуляция производится в задающем генераторе при помощи LC цепи DL5VD2, включенной последовательно с кварцевым резонатором. Изменением емкостной составляющей этой цепи производится отклонение частоты генератора (относительно частоты резонатора Z3) в пределах 3—5 кГц. Сигнал на варикап VD2 поступает с выхода микрофонного усилителя на VT4 и VT5. Кнопка S3 служит для перевода микрофонного усилителя в генераторный режим (включает цепь ПОС С35R24) для формирования вызывного сигнала.

Кварцевые резонаторы выбраны таким образом: Z1 — на частоту 27585 кГц, а Z3 — на 27120 кГц. Возможны и другие варианты, необходимо только, чтобы Z3 был на частоту одного из каналов диапазона 27 МГц, а Z1 отличался от него по частоте на 465 кГц в ту или другую сторону. Пьезокерамический фильтр Z2 — малогабаритный ФП1П-60.02, можно и другой малогабаритный на частоту 465 кГц.

Транзистор КП303 можно заменить на КП365, транзистор КТ630 — на КТ608 или КТ603, транзистор КТ3102 — на КТ315Б или КТ316, транзисторы КТ315 — на КТ3102 или КТ312. Варикапную матрицу КВС111А можно заменить на варикап КВ102, КВ104,

KB109, при этом его анод нужно подключить к общему проводу, а катод — к DL5; R28 нужно подключить к точке соединения DL5 и варикапа.

Для намотки контурных ВЧ-катушек использованы каркасы от KB-диапазонных контуров карманных приемников. L2 содержит 10 витков, L1 наматывается на L2 и содержит 3 витка, L3 содержит 16 витков, L6 — 8 витков, L5 наматывается на L6 и содержит 4 витка. L7 содержит 8 витков. Намотка ведется проводом ПЭВ диаметром 0,23 мм. Катушка L4 намотана на каркасе от контура ПЧ карманного приемника (сердечник с ферритовыми чашками), она содержит 100 витков ПЭВ диаметром 0,09 мм.

Дроссели DL1 и DL3 намотаны на ферритовых кольцах K7×4×3 из феррита 400НН, содержат по 200 витков провода ПЭВ диаметром 0,12 мм. Дроссели DL4 и DL2 — готовые фабричные типа ДПМ-0,1 на 100 мкГн. Дроссель DL5 намотан на ферритовом сердечнике диаметром 2,8 мм и длиной 12—14 мм из феррита 400НН (подстроечник от контура МЦ телевизора ЗУСЦТ), он содержит 18 витков ПЭВ диаметром 0,23 мм. В процессе настройки радиостанции можно изменять его индуктивность путем выдвижения или выдвижения сердечника, а также отматывая и доматывая витки, так чтобы получить наилучшую модуляцию.

Подробнее о монтаже и настройке радиостанции рассказано в [7].

Портативная радиостанция на 28 МГц

Схема этой радиостанции была разработана Василием Волковым (UA3DGU). Радиостанция на диапазон 10 метров относительно проста и не содержит дефицитных деталей, а короткая телескопическая антенна еще достаточно эффективна для проведения связей на не очень большие расстояния. Особенность схемы — упрощенные требования к кварцевым резонаторам, подбор которых обычно вызывает трудности при повторении подобных конструкций. Для передатчика радиостанции нужен резонатор с частотой, третья гармоника которой попадает в телефонный участок любительского диапазона 10 метров. Для приемника подойдет любой резонатор, частота которого отстоит от рабочей частоты передатчика на произвольное значение в пределах от 300 кГц до 1 МГц. Такая свобода выбора объясняется тем, что избирательные свойства тракта ПЧ приемника определяются LC-контурами, и, следовательно, значение

промежуточной частоты можно в известных пределах установить произвольно. Передатчик радиостанции (рис. 75) — двухкаскадный.

Резонатор ZQ1 задающего генератора (транзистор VT1) возбуждается на третьей гармонике. Амплитудная модуляция осуществляется в выходном каскаде. Модулирующее напряжение звуковой частоты через трансформатор T1 подается в цепь эмиттера транзистора VT3. Модулятор состоит из каскада предварительного усиления на транзисторе VT2 и основного усилителя на микросхеме DA1.

Приемник радиостанции (рис. 76) собран на двух микросхемах в стандартном включении.

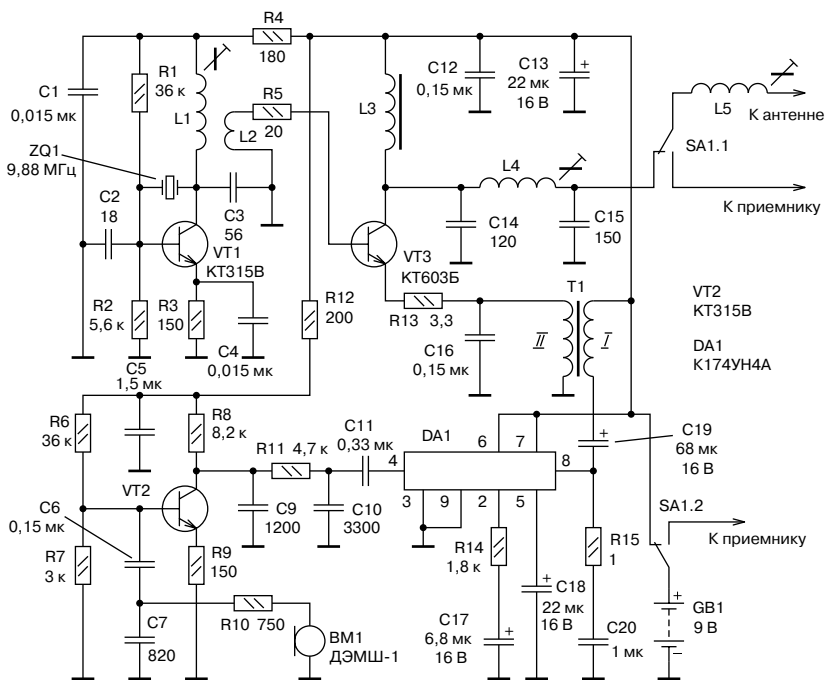


Рис. 75. Схема передатчика портативной радиостанции на 28 МГц

Небольшая особенность — на диод детектора VD1 с движка переменного резистора R7 можно подать некоторое закрывающее напряжение, что позволяет простейшими средствами реализовать функцию подавления шумов (точнее, устранение раздражающего шума приемника при неуверенной связи).

При частотах кварцевых резонаторов приемника и передатчика, приведенных на **рис. 75** и **рис. 76**, значение частоты ПЧ приемника будет 860 кГц.

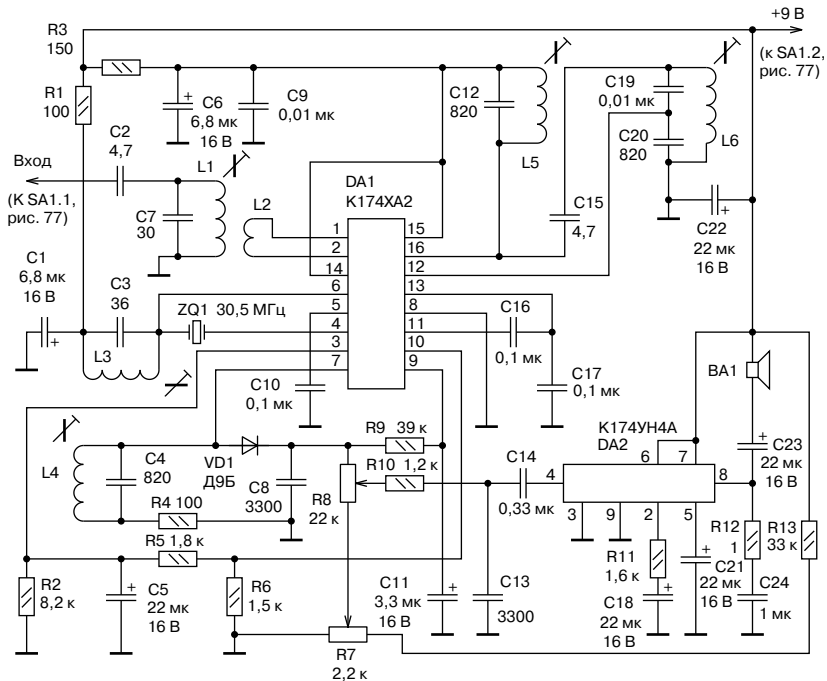


Рис. 76. Схема приемника портативной радиостанции на 28 МГц

Коммутация режимов «прием-передача» осуществляется переключателем SA1 (**рис. 75**), который контактами SA1.1 переключает антенну либо к выходу передатчика, либо к входу приемника, а контактами SA1.2 — питание либо к передатчику, либо к приемнику.

Телескопическая антенна длиной примерно 1 м настраивается на рабочую частоту удлиняющей катушкой L5.

Катушка L1 передатчика имеет 9 витков, катушка L2 — 4 витка. Они намотаны проводом ПЭВ диаметром 0,31 мм на каркасе диаметром 5 мм с подстроечником из карбонильного железа от магнитопровода СБ-12а. L3 — стандартный высокочастотный дроссель из серии ДМ (ДПМ) (индуктивность 160 мкГн). Для катушек L4 и L5 применены такие же каркасы, как и для L1. Они имеют соответственно 5 (провод ПЭВ диаметром 0,51 мм) и 15 витков (провод ПЭВ диаметром 0,31 мм).

Модулирующий трансформатор Т1 — выходной от приемника «Селга-404». Он выполнен на Ш-образном магнитопроводе сечением 5×6 мм. Первичная обмотка имеет 60 витков проводом ПЭВ диаметром 0,51 мм, а вторичная — 450 витков проводом ПЭВ диаметром 0,31 мм.

Катушки L1—L3 приемника намотаны проводом ПЭВ диаметром 0,31 мм на каркасе диаметром 5 мм с подстроечником из карбонильного железа от магнитопровода СБ-12а. Они имеют соответственно 10, 3 и 10 витков. Катушки L4—L6 использованы от контуров ПЧ малогабаритного приемника. При повторении конструкции номиналы конденсаторов C4, C12 и C20 надо взять такими, чтобы они обеспечивали с этими катушками резонанс на выбранной частоте ПЧ. Для повышения дальности связи в него можно ввести входной каскад на полевом транзисторе (рис. 77).

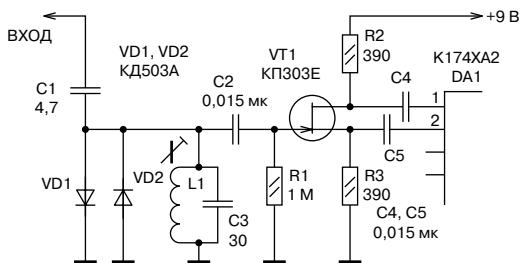


Рис. 77. Схема входного каскада радиостанции на 28 МГц

Катушка L1 — такая же, как и в основном варианте приемника. При налаживании передатчика подстроечным катушки L1 добиваются устойчивого возбуждения кварцевого резонатора задающего генератора на третьей гармонике. Затем последовательной подстройкой катушек L4 и L5 добиваются максимальной излучаемой мощности (контролируют по внешнему индикатору поля). После этого проверяют модуляцию. Если при этом наблюдается перемодуляция, уменьшают усиление каскада на транзисторе VT2 (устанавливают резистор R9 с большим номиналом). И, наоборот, если модуляция «мелковата», то подбирают этот резистор с меньшим номиналом.

Налаживание приемника сводится к аналогичным процедурам. Сначала добиваются подстройкой катушки L3 устойчивой работы гетеродина, а затем подстройкой катушек L1 и L4—L6 — максимальной чувствительности приемника.

Подробное описание радиостанции приводится в [18].

ЧМ-радиостанция «Сверчок-ЧМ-27СВ»

Принципиальная схема радиостанции показана на рис. 78.

Приемный тракт построен на двух микросхемах — К174ПС1, К174УР3 — и на трех транзисторах. Приемный тракт отличается от подобных схем тем, что он имеет только два колебательных контура — входной и фазосдвигающий в частотном детекторе. Такое схемное решение немного снижает параметры приемного тракта, но значительно упрощает настройку радиостанции, существенно облегчая повторяемость конструкции. Кроме того, минимум контуров дает возможность сделать приемный тракт более компактным.

Технические характеристики:

- рабочая частота..... 27,12 МГц;
- чувствительность..... 5 мкВ;
- мощность передатчика..... 0,25 Вт;
- мощность УЗЧ приемника 0,07 Вт;
- девиация частоты..... 3 кГц;
- ток потребления при приеме 20 мА;
- ток потребления при передаче..... 80 мА.

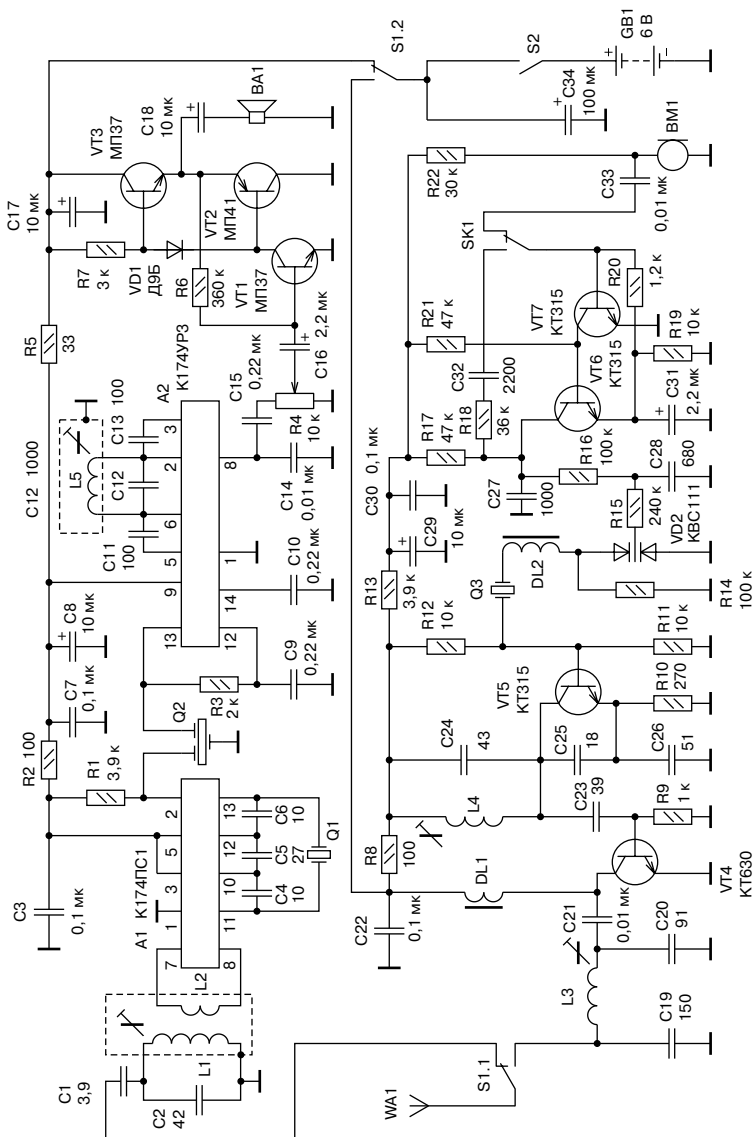


Рис. 78. Схема радиостанции «Сверчок-ЧМ-27СВ»

Режимы «прием-передача» переключаются переключателем S1 (на схеме он показан в положении «прием»). Сигнал от антенны WA1 поступает на входной контур L1C2. Катушка L2 служит для его согласования с симметричным низкоомным входом УРЧ микросхемы A1.

Частота гетеродина определяется резонансной частотой кварцевого резонатора Q1, выполняющего роль колебательного контура гетеродина. Нагрузкой преобразователя частоты служит резистор R1. В результате преобразования на нем выделяется комплекс различных частот, из которого сигнал ПЧ 465 кГц выделяется при помощи пьезокерамического фильтра Q2. На этот фильтр возложена вся селективность по соседнему каналу. В результате этого схемного решения другие контуры ПЧ не требуются.

Микросхема A2 содержит усилитель-ограничитель ПЧ, частотный демодулятор и предварительный УЗЧ. Сигнал ПЧ поступает на ее вывод 13. Фазосдвигающий детекторный контур L5C12 настроен на 465 кГц. Низкочастотный сигнал снимается с вывода 8 микросхемы и через регулятор громкости R4 поступает на УЗЧ на транзисторах VT1—VT3, выполненный по двухкаскадной схеме с двухтактным выходным каскадом; из соображений экономичности для усилителя были выбраны германиевые транзисторы. С выхода усилителя сигнал поступает на динамик BA1.

При передаче переключатель S1 переводится в противоположное положение, в результате антенна и питание отключаются от приемного тракта и подключаются к передающему. Передатчик состоит из задающего генератора на транзисторе VT5, усилителя мощности на VT4 и модуляционного усилителя на транзисторах VT6, VT7. Частота задающего генератора определяется кварцевым резонатором Q3, частотная модуляция производится при помощи LC цепи DL2VD2, включенной последовательно с резонатором. Эта цепь несколько смещает частоту резонанса Q2, а поступающее на варикап VD2 напряжение ЗЧ с выхода модуляционного усилителя изменяет емкостную составляющую этой цепи и, следовательно, изменяет степень отклонения частоты Q2. Таким образом и производится частотная модуляция.

Кнопка SK1 служит для подачи тонального вызывного сигнала; при ее нажатии между входом и выходом усилителя на VT6, VT7 включается цепь R18C32, и усилитель превращается в генератор сигнала частотой около 700 Гц.

Для намотки катушек используются каркасы с сердечниками и экранами от submodule радиоканала СМРК телевизоров типа УСЦТ. Катушки L1, L3 и L4 содержат по 10 витков провода ПЭВ

диаметром 0,31 мм. Катушка L2 — 3 витка того же провода. Катушка L5 содержит 72 витка провода ПЭВ диаметром 0,12 мм. Дроссели DL1 и DL2 намотаны на постоянных резисторах МЛТ-0,5 сопротивлением более 100 кОм и содержат по 80 витков ПЭВ диаметром 0,12 мм.

Пьезокерамический фильтр Q2 — ФП1П-041 на 465 кГц или другой малогабаритный на эту частоту. Резонатор Q1 — на 26,655 МГц, Q3 — на 27,12 МГц. Для переключения режимов используется переключатель П2К. Антенна — штыревая от радиоприемника с диапазоном УКВ. Микрофон ВМ1 — электретный от импортного телефонного аппарата, динамик ВА1 — телефонный капсюль от того же телефонного аппарата.

Транзистор КТ630 можно заменить на КТ603, КТ608. Транзисторы КТ315 — на КТ316, КТ3102. Транзисторы МП37 — на МП35, МП36, МП38, транзистор МП41 — на МП39, МП40, МП42.

Описание радиостанции приводится в [2].

Карманная СВ-радиостанция

Эта радиостанция работает на фиксированной частоте одного из каналов диапазона 27 МГц с амплитудной модуляцией, имеет кварцевую стабилизацию частоты и обеспечивает дальность связи с однотипной радиостанцией до 2 км на открытой местности и до 500 м в условиях города. Выходная мощность передатчика радиостанции равна 0,25 Вт, чувствительность приемника 5 мкВ/м, ток потребления — при передаче не более 120 мА, при приеме — не более 18 мА. Принципиальная схема показана на **рис. 79**.

Приемный тракт радиостанции выполнен на двух микросхемах: А1 (К174ПС1) и А2 (К157ХА2) по стандартной схеме с минимальным количеством контуров. Переключатель S1 показан в положении «прием». Входной сигнал от антенны через секцию переключателя S1.1 поступает на входной контур L1C1, настроенный на частоту принимаемого сигнала. Катушка связи L2 служит для согласования высокоомного несимметричного выхода этого контура с симметричным низкоомным входом преобразователя частоты микросхемы А1. Гетеродин также входит в состав этой микросхемы, причем он позволяет в качестве частото задающего элемента использовать только кварцевый резонатор без каких-то дополнительных гетеродинных катушек.

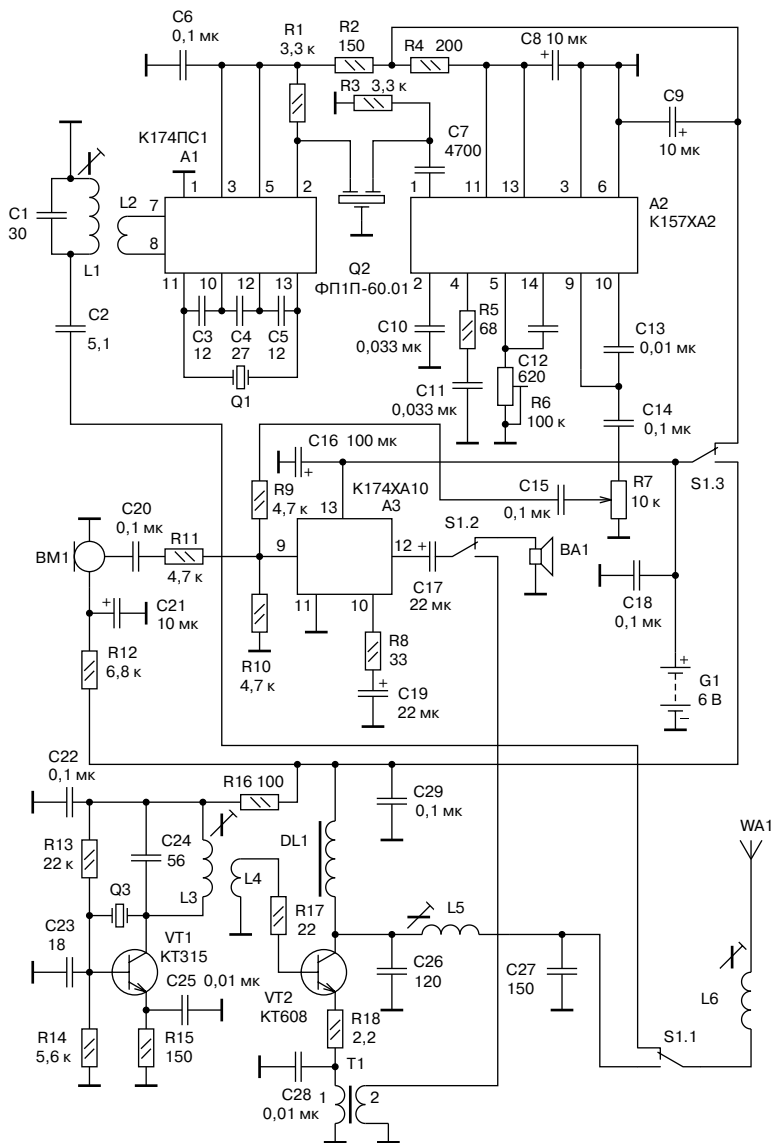


Рис. 79. Схема карманной радиостанции

Промежуточная частота выделяется на нагрузке смесителя — резисторе R1. Роль селективного элемента целиком возложена на пьезокерамический фильтр Q2. В результате весь приемный тракт содержит только один входной контур. Это очень важно для малогабаритной радиостанции, поскольку наиболее трудоемкий и габаритный элемент — катушка индуктивности с подстроечным сердечником. К тому же предельно упрощается налаживание устройства.

Усилитель ПЧ, детектор и система АРУ выполнены на микросхеме А2 — К157ХА2, включенной по типовой схеме. С выхода приемного тракта низкочастотный сигнал через регулятор громкости R7 и разделительную цепь R9C15 поступает на вход УЗЧ, выполненного на микросхеме К174ХА10. В данной схеме включения используется только усилитель ЗЧ этой многофункциональной микросхемы. Вход УЗЧ не переключается, на него при приеме поступает сигнал через R9 (микрофон ВМ1 при приеме обесточен), а при передаче — через R11 от электретного микрофона. При приеме с выхода УЗЧ сигнал через S1.2 поступает на динамическую головку ВА1.

При передаче переключатель S1 находится в противоположном показанному на схеме положении. Секция S1.3 отключает питание от приемного тракта и подает его на передающий. Задающий генератор передатчика выполнен на транзисторе VT1. Частота колебаний стабилизирована кварцевым резонатором Q3. В коллекторной цепи транзистора включен контур L3C24, настроенный на частоту резонатора. Затем через катушку связи L4 ВЧ напряжение поступает на усилитель мощности на транзисторе VT2. Амплитудная модуляция осуществляется в эмиттерной цепи этого транзистора при помощи низкочастотного трансформатора T1, на который при передаче поступает низкочастотный сигнал с выхода УЗЧ на микросхеме А2.

На выходе передатчика включен П-образный контур C26L5C27, далее следует удлинительная катушка L6 и антенна WA1.

Для намотки катушек используются каркасы из пластмассы диаметром 5 мм с подстроечниками из карбонильного железа от броневых сердечников СБ-12а. Катушка L1 содержит 10 витков, L2 намотана на L1, она содержит 3 витка. Катушка L3 содержит 9 витков, катушка L4 намотана поверх нее и содержит 5 витков. Эти катушки намотаны проводом ПЭВ диаметром 0,31 мм.

Катушка L5 содержит 5 витков провода ПЭВ диаметром 0,43 мм, катушка L6 — 15 витков провода ПЭВ диаметром 0,31 мм. Дроссель DL1 — готовый, ДПМ-0,1 — на 120 мкГн.

Кварцевый резонатор Q1 — на частоту 27,12 МГц, Q2 — на 26,655 МГц. Пьезокерамический фильтр — на 465 кГц. Трансформатор T1 — выходной трансформатор от старого приемника «Селга-405», он имеет малогабаритный Ш-образный сердечник. Его обмотка 1 содержит 300—500 витков провода ПЭВ диаметром 0,1 мм, обмотка 2 — 50—100 витков провода ПЭВ диаметром 0,2 мм.

Антенна — телескопическая от радиоприемника с УКВ-диапазоном. Электретный микрофон — МКЭ-3. Переключатель S1 — П2К без фиксации. Динамическая головка — 0,2ГД-1 или другая малогабаритная с сопротивлением катушки 6—10 Ом.

Полное описание устройства представлено в [40, 50].

DSB-радиостанция на K174XA2

Можно, конечно, спорить о возможности применения DSB для радиосвязи, а можно и просто с определенными ограничениями использовать имеющуюся возможность для создания недорогих, простых и эффективных радиостанций. Предлагаемая DSB-радиостанция может найти свое применение при работе большого количества переносных радиостанций на базовый SSB-трансивер, например, при проведении аварийно-спасательных работ, для диспетчерской связи, повседневных связях в радиолюбительских диапазонах. Между собой такие радиостанции будут работать при совпадении частот с точностью до фазы, что возможно только при синхронизации с помощью ФАПЧ по остатку неподавленной несущей или с отдельным синхронизатором.

Для изготовления DSB-радиостанции как нельзя лучше подходит широко распространенная микросхема K174XA2, содержащая все необходимые узлы. Схема радиостанции показана на **рис. 80**.

В режиме приема сигнал с катушки связи L2 антенного контура через замкнутые контакты SA1.3 и C12 поступает на фазоинвертор VT4, с которого подается на инверсные входы смесителя на микросхеме DA1. Питание микрофона при этом блокируется низким сопротивлением L2. Дроссель DL1 препятствует блокировке сигнала радиочастоты (РЧ).

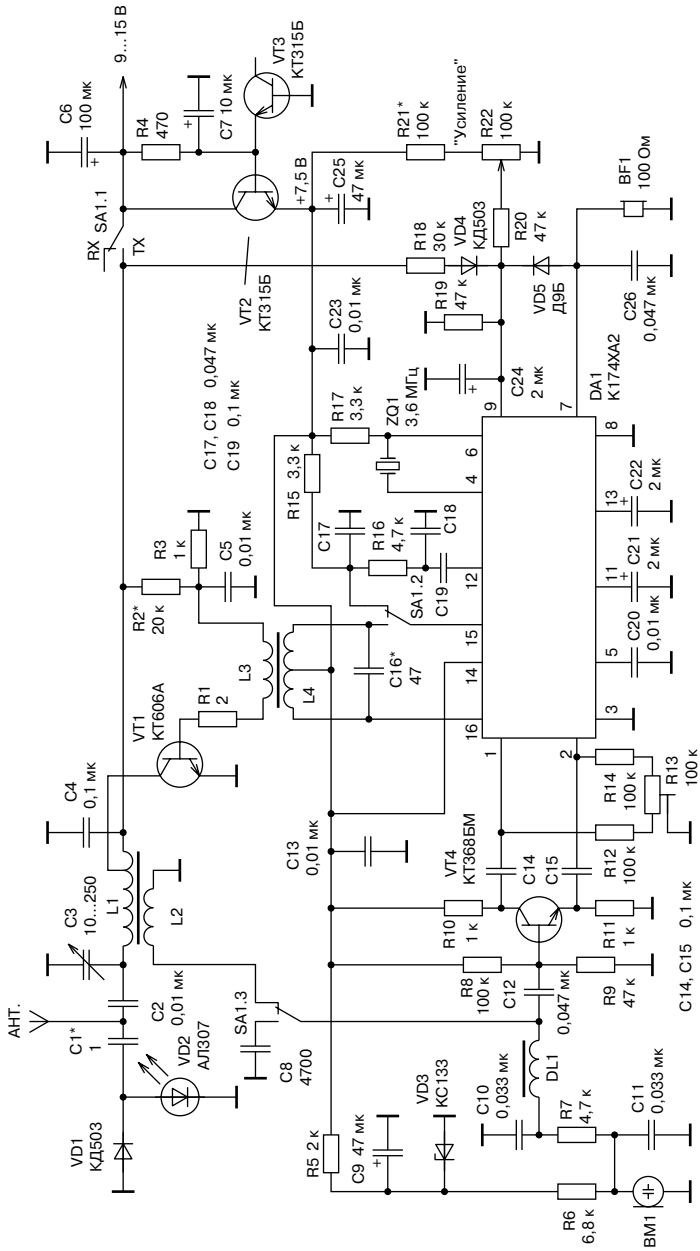


Рис. 80. Схема DSB-радиостанции

С выхода смесителя, выделяясь на нагрузке R15, сигнал звуковой частоты (ЗЧ) через фильтр C17R16C18 и конденсатор C19 поступает на вход многокаскадного усилителя, входящего в состав микросхемы DA1. К выходу усилителя подключен низкоомный телефон BF1.

Продетектированное диодом VD5 напряжение ЗЧ поступает на вход УПТ АРУ. Сюда же через резистор R20 подается напряжение ручной регулировки усиления с R22.

В режиме передачи сигнал с микрофона через ФНЧ C11R7C10 и дроссель DL1 поступает на вход фазоинвертора VT4. По РЧ вход фазоинвертора блокируется конденсатором C8 через контакты SA1.3. С выхода фазоинвертора сигнал ЗЧ поступает на инверсные входы смесителя на DA1. Сформированный DSB-сигнал выделяется на контуре L4C16, подключенном к выходу смесителя DA1. Далее с катушки связи L3 через резистор R1 DSB-сигнал поступает на базу VT1 усилителя мощности. Коллектор VT1 подключен к отводу L1 антенного контура. Блокировка тракта ЗЧ осуществляется напряжением, поступающим через контакт SA1.1 и цепочку R18VD4 на вход УПТ АРУ.

Питание на микросхему DA1 поступает через стабилизатор напряжения на VT2, VT3. Инверсно включенный транзистор VT3, выполняющий функцию стабилитрона, необходимо подобрать по напряжению стабилизации.

Радиостанция при замене контуров L1C3, L4C16 и кварцевого резонатора ZQ1 работоспособна во всех КВ-диапазонах. Частота гетеродина стабилизирована кварцевым резонатором ZQ1, хотя возможно применение отдельного гетеродинного контура по типовому для K174XA2 включению или отдельного гетеродина.

Для диапазона 80 м катушка L1 намотана на кольце K12×6×4,5 из феррита 50ВЧ и содержит 30 витков с отводом от 4-го витка проводом ПЭЛШО диаметром 0,35 мм. Катушка L2 намотана поверх L1 и содержит 5 витков. Катушка L4 намотана на кольце K10×6×3 из феррита 50ВЧ и содержит 2×20 витков проводом ПЭЛШО диаметром 0,35 мм, L3 намотана поверх L4 и содержит 5 витков.

Налаживание радиостанции начинают в режиме приема. Сначала подбирают транзистор VT3 по необходимому напряжению стабилизации. Затем, подключив ВЧ-милливольтметр к выводу 6 DA1, проверяют наличие генерации. Подключив антенну длиной 1—10 м, конденсатором C3 настраивают антенный контур в резонанс по максимальному шуму эфира.

В режиме передачи сначала добиваются минимума несущей резистором R13, а затем настраивают по максимуму контуры L4C16 и

L1C3. Ток покоя VT1 устанавливают в пределах 20—30 мА резистором R2. Мощность на передачу должна быть не менее 1 Вт. Чувствительность приемника — не хуже 1 мкВ.

При необходимости увеличить выходную мощность передатчика обязательно нужно заменить RC-фильтр C11R7C10 на более добротный LC-фильтр или применить микрофонный усилитель с активным фильтром для того, чтобы избежать расширения полосы излучаемого DSB-сигнала.

Подробное описание принципа работы радиостанции, ее настройки и монтаж описаны в [38, 51].

Мобильная СВ-радиостанция

Радиостанция предназначена для работы в автомобиле, катере в стационарных условиях. Для ее питания требуется источник постоянного тока напряжением 12—15 В с током не менее 1 А. Дальность связи с аналогичной радиостанцией составляет около 2—5 км в городе, до 15 км на автотрассе и до 30 км при работе в стационарном режиме на полноразмерную антенну, расположенную на мачте. Радиостанция работает с антенной, имеющей волновое сопротивление 75 Ом. Выходная мощность передатчика при напряжении питания 12 В на нагрузке 75 Ом — 3 Вт. Принципиальная схема радиостанции показана на **рис. 81**.

Приемный тракт построен по упрощенной схеме на основе микросхемы K174XA26. Схема приемника — супергетеродинная, с одним преобразованием частоты. Сигнал из антенны поступает непосредственно на вход УРЧ на транзисторе VT1 без входного контура. Диоды VD1 и VD2 защищают входной транзистор от перегрузки при неисправности реле K1, а также от наводок с выхода передатчика через емкость контактов реле.

В коллекторной цепи транзистора VT1 включен контур, настроенный на середину рабочего участка диапазона. Напряжение сигнала на преобразователь частоты микросхемы A1 поступает с этого контура через емкостный делитель из конденсаторов C3 и C4, входящих в состав контура.

В этой схеме используется собственный гетеродин микросхемы A1. Выбор каналов производится при помощи простого переключения кварцевых резонаторов при помощи переключателя S1.1. Число

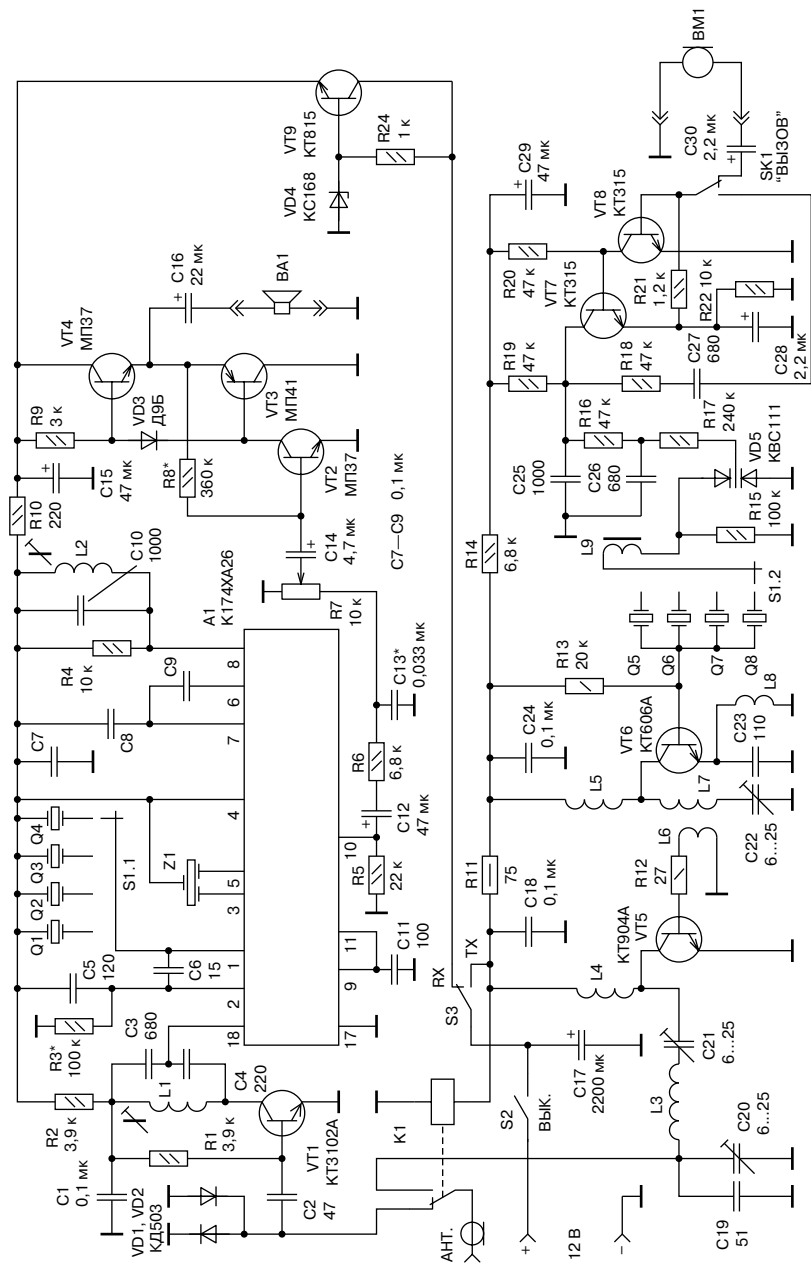


Рис. 81. Схема мобильной СВ-радиостанции

каналов — 4, но каналов может быть сколь угодно много, все зависит от наличия нужных кварцевых резонаторов и переключателя на такое количество положений. Со стандартным галетным переключателем с керамическими платами число каналов может быть доведено до 11-ти. Можно также сделать набор картриджей, в которых установить по два резонатора — один для приемного тракта, другой для передающего — и подключать их к радиостанции при помощи отдельного ВЧ-разъема. Число каналов при этом неограниченно. Можно сделать отдельные переключатели каналов для приемника и передатчика, тогда можно будет работать на разных частотах.

С выхода преобразователя частоты сигнал ПЧ 465 кГц поступает через пьезокерамический фильтр Z1 на усилитель-ограничитель ПЧ и частотный детектор. В фазосдвигающей цепи частотного детектора работает контур L2C10, настроенный на частоту ПЧ. С выхода детектора (вывод 10 микросхемы) ЗЧ-сигнал поступает через фильтр R6C13 и регулятор громкости R7 на простой двухкаскадный УЗЧ на транзисторах VT2—VT4 с двухтактным выходным каскадом. Системы шумоподавления в ее классическом представлении нет, имеется только простой ФНЧ на R6C13, который «обрезает» высокочастотные составляющие ЗЧ-сигнала, таким образом, значительно снижая уровень шумов. Подобрал номинал C13, можно установить такой порог подавления, при котором шумы практически не будут слышны, но сигнал тонального вызова и речь будут громкими и разборчивыми, хотя и несколько «бубнящими». Приемный тракт питается напряжением 6,5 В от параметрического стабилизатора на транзисторе VT9.

Передатчик выполнен на двух транзисторах VT5 и VT6; на транзисторе VT6 собран задающий генератор, в котором осуществляется частотная модуляция, на VT5 — усилитель мощности с выходом, согласованным на нагрузку 75 Ом. Переключение каналов производится так же, как и в приемном тракте — при помощи переключения резонаторов секцией переключателя S1.2.

Частотная модуляция производится путем небольшого, управляемого низкочастотным сигналом, сдвига частоты резонанса кварцевого резонатора при помощи последовательной LC-цепи, состоящей из дросселя L9 и варикапной матрицы VD5. Микрофонный усилитель-ограничитель собран на двух транзисторах VT7 и VT8. Микрофон применяется динамический. Для формирования сигнала вызова служит цепь R18C27, включаемая кнопкой SK1 между входом и выходом этого усилителя, переводя его таким образом в генераторный режим.

Радиостанция собрана в металлическом корпусе размерами 180×180×55 мм (размеры стандартной автомагнитолы). Корпус разделен на три экранированных отсека, в одном располагается плата приемного тракта, в другом смонтирован на контактных лепестках объемным монтажом передатчик, в третьем располагается галетный переключатель каналов. Все кварцевые резонаторы распаяны непосредственно на керамических панелях этого переключателя (S1), а соединении с приемником и передатчиком выполнено наикратчайшими проводниками. Эскизы печатных плат радиостанции и расположение деталей на них представлены на **рис. 82** и **рис. 83**.

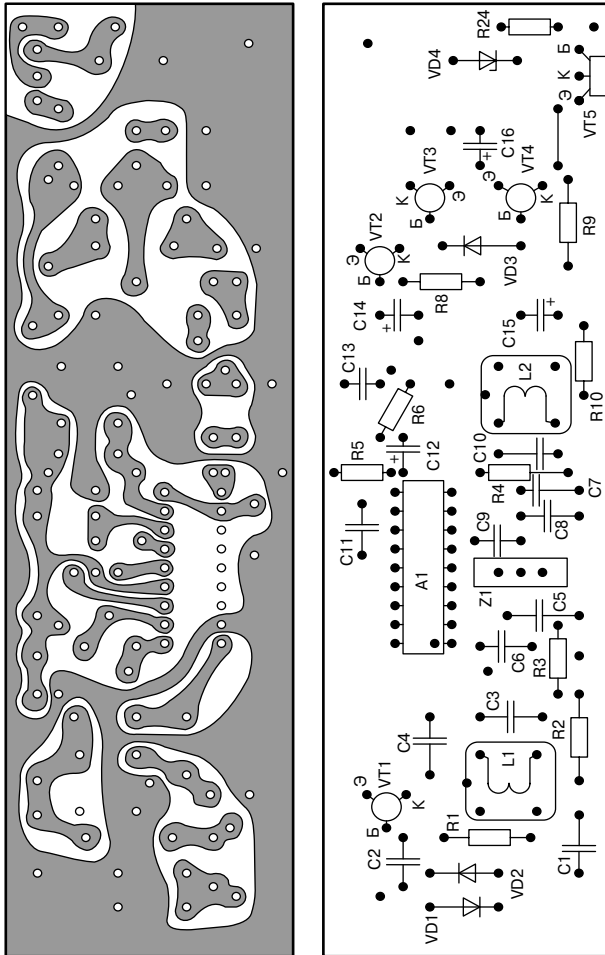


Рис. 82. Большая печатная плата мобильной СВ-радиостанции

Катушки L1 и L2 приемника намотаны на каркасах с сердечниками и экранами от катушек модулей цветности или декодеров телевизоров ЗУСЦТ. Эти каркасы имеют диаметр 5 мм и подстроенный ферритовый сердечник диаметром 2,8 мм. Катушка L1 содержит 6,5 витков провода ПЭВ диаметром 0,35 мм, намотанных виток к витку, катушка L2 содержит 80 витков провода ПЭВ диаметром 0,1 мм, намотанных внавал на участке каркаса длиной 7 мм.

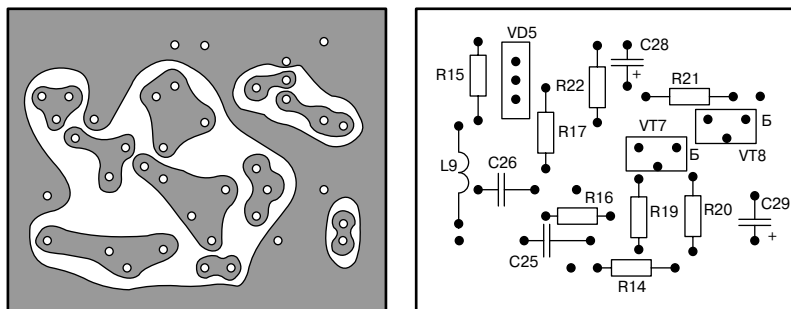


Рис. 83. Малая печатная плата мобильной СВ-радиостанции

Пьезокерамический фильтр типа ФП1П-0.49 на 465 кГц, но можно использовать любой пьезофильтр от радиоприемника с ПЧ 465 кГц, нужно только учитывать, что от качества этого фильтра зависит вся селективность приемника по соседнему каналу. Если фильтр имеет большие размеры (например ПФ1П2), его можно расположить рядом с печатной платой возле микросхемы А1, соединения при этом должны быть предельно короткими.

В отсеке для передатчика установлена дюралюминиевая пластина размерами 110×45×10 мм, в ней просверлены отверстия под резьбовые участки корпусов транзисторов VT5 и VT6, а также отверстия для крепления контактных лепестков; монтаж ведется на этих лепестках и выводах транзисторов. На печатной плате монтируется только микрофонный усилитель с частотным модулятором.

Катушки передатчика не имеют каркасов. L3 имеет внутренний диаметр 13 мм, она содержит 12 витков провода ПЭВ диаметром 0,55 мм (0,61 мм), L7 имеет такой же диаметр и провод, содержит 20 витков. L6 — два-три витка монтажного провода, проложенные по поверхности L7. В качестве L4 и L5 применен дроссель ДМ-1,2 на 5 мкГн, L8 — ДМ-0,4 на 20 мкГн, L9 — дроссель ДМ-0,4 на 16 мкГн. При отсутствии промышленных дросселей их можно намотать са-

мому на резисторах МЛТ-0,5 с сопротивлением более 100 кОм. L4 и L5 содержат по 35 витков провода ПЭВ диаметром 0,5 мм, L8 и L9 — 70 и 55 витков провода ПЭВ диаметром 0,25 мм.

Подстроечные конденсаторы — керамические КПК. При отсутствии транзистора КТ606 можно оба каскада передатчика сделать на КТ904, но при этом, возможно, придется немного уменьшить сопротивление R13. Переключатель S1 — галетный с керамическими платами на два направления, S2 и S3 — тумблеры на ток до 1 А. Реле К1 — РЭС10 или любое другое на 12 В, желательно с меньшей емкостью контактов. Кнопка SK1 — приборная типа МК-1. Кварцевые резонаторы выбираются парами, резонатор передатчика должен быть на частоту канала, а резонатор приемника того же канала отличаться от него по частоте на 465 кГц.

Настройка приемника затруднений не вызывает. Режим УЗЧ устанавливается подбором номинала R8* так, чтобы в точке соединения эмиттеров VT3 и VT4 было напряжение, равное половине напряжения на выходе стабилизатора на VT9. Затем нужно настроить контуры приемника. Если гетеродин будет работать нестабильно (на некоторых каналах срывается генерация), нужно подобрать номинал резистора R3*.

При настройке передатчика удобно пользоваться эквивалентом антенны — резистором на 75 Ом и мощностью 2 Вт, включенным на выходе передатчика. Мощность можно определить, измеряя ВЧ-напряжение на этом резисторе при помощи осциллографа или ВЧ-вольтметра. Ток потребления задающего генератора — 55 мА, ток передатчика — 600 мА (не учитывая тока, потребляемого обмоткой реле). Полное описание монтажа и настройки радиостанции приводится в [6].

Миниатюрная СВ-радиостанция

Радиостанция представляет собой малогабаритный носимый вариант предыдущей радиостанции. Приемный тракт не имеет отличий от предыдущей конструкции, разница только в том, что нет переключателя каналов. Передающий тракт применяется другой, более экономичный и менее мощный. Поэтому далее будет описываться только передающий тракт, хотя принципиальная схема радиостанции приводится полностью (рис. 84).

При нажатии на кнопку S1 источник питания и антенна отключаются от приемного тракта и подключаются к передающему. Задающий генератор выполнен на транзисторе VT7 по схеме емкостной трехточки, частота зависит от частоты резонанса кварцевого резонатора Q2 и настройки коллекторного контура L7C24. Этот контур должен быть настроен на частоту Q2, равную частоте несущей, а не на гармонику. Конденсатор C25 увеличивает переходную емкость «коллектор-эмиттер» транзистора, что необходимо для большей устойчивости генерации. Амплитуда ВЧ-напряжения в коллекторном контуре зависит от установки напряжения смещения на базе VT7 (при помощи резисторов R13 и R14) и от величины ООС (резистор R12).

Частотная модуляция производится путем смещения частоты резонанса кварцевого резонатора Q2 в небольших пределах при помощи последовательно включенной с ним цепи из индуктивности L8 и емкости варикапной матрицы VD5, которая управляется низкочастотным напряжением, поступающим на эту матрицу от микрофонного усилителя-ограничителя, выполненного на транзисторах VT8 и VT9. Этот усилитель сделан по схеме усилителя напряжения с малыми токами коллектора.

Кнопка S3 не имеет фиксации, она служит для вызова; при нажатии на нее между входом и выходом этого усилителя включается цепь R20C32, в результате микрофонный усилитель превращается в генератор, и на VD5 поступает переменное напряжение частотой около 1 кГц.

Усилитель мощности сделан на транзисторе VT6, он не имеет напряжения смещения на базе. Связь с задающим генератором — индуктивная при помощи катушки связи L6. Усиленное высокочастотное напряжение выделяется на коллекторе этого транзистора и через однозвенный П-образный фильтр C22L4C21 разделительный конденсатор C20 и секцию переключателя S1.1 поступает в антенну WA1, эквивалентная длина которой увеличена при помощи после-

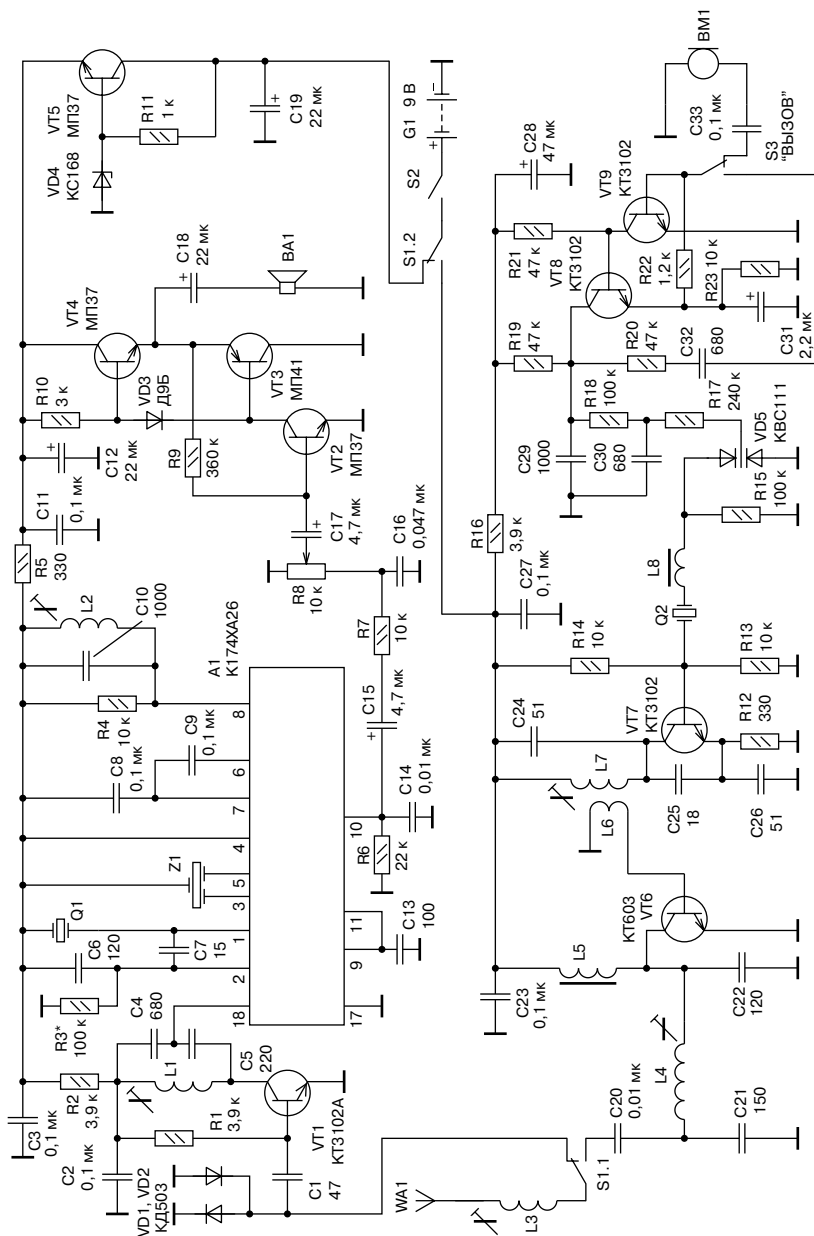


Рис. 84. Схема миниатюрной СВ-радиостанции

довательно включенной индуктивности L3. Антенна применена штыревая, телескопическая, от радиоприемника «Нейва-РП205», от этого же радиоприемника используется корпус и динамический громкоговоритель.

Микрофон — динамический капсюль от импортного телефонного аппарата. При отсутствии варикапной матрицы КВС111 можно использовать два варикапа типа КВ109, их катоды нужно соединить вместе. Транзистор VT6 может быть КТ603, КТ608, КТ630. Транзисторы МП37 можно заменить на МП35—МП38, транзистор МП41 — на МП39—МП42. Кварцевый резонатор Q2 — на частоту несущей, а Q1 — на частоту, отливающуюся от нее на 465 кГц.

Все катушки передатчика, за исключением L5 и L8, намотаны на каркасах с ферритовыми сердечниками от модулей цветности телевизоров типа ЗУСЦТ. Катушка L3 содержит 18 витков, L4 — 9 витков, L7 — 7 витков, L6 содержит 5 витков, намотана на L7. Провод везде используется ПЭВ диаметром 0,25—0,35 мм. Дроссели L5 и L8 — типа ДМ-0,4 на 16—20 мкГн. При самостоятельном изготовлении этих дросселей необходимо на резистор МЛТ-0,5 с сопротивлением более 100 кОм намотать по 60 витков провода ПЭВ диаметром 0,25—0,35 мм.

При настройке передатчика удобнее всего пользоваться ВЧ-осциллографом, на входе которого нужно подключить объемную катушку диаметром 50—100 мм из 3—5 витков толстого намоточного провода. Осциллограф с катушкой должен быть удален от полностью выдвинутой антенны передатчика не менее чем на один метр.

Подробное описание конструкции приводится в [5].

Радиостанция «Астра-1-FM-СВ»

Радиостанция работает на одной фиксированной частоте в диапазоне 27 МГц (в данном случае 27,12 МГц) с частотной модуляцией. Имеет кварцевую стабилизацию частоты как приемника, так и передатчика. С однотипной радиостанцией обеспечивает связь на открытой местности в радиусе до 3 км, в городских условиях до 1 км, Принципиальная схема приемного тракта показана на **рис. 85**.

Приемник выполнен на основе специализированной микросхемы К174ХА26. Эта специализированная микросхема содержит гетеродин, преобразователь частоты, тракт ПЧ, частотный детектор, а также систему шумопонижения, блокирующую низкочастотный выход микросхемы при отсутствии полезного входного сигнала.

Входной сигнал от антенны через переключатель S2.2 (**рис. 86**) поступает на входной контур L2C1 (**рис. 85**) через катушку связи L1. Далее сигнал поступает на вход УРЧ, выполненного на полевом транзисторе VT1. Назначение этого каскада — согласование высокого выходного сопротивления этого контура с относительно низкоомным входом микросхемы А1.

Частота гетеродина микросхемы А1 определяется частотой резонанса кварцевого резонатора Q1, частота которого должна отличаться на 465 кГц от частоты канала (в данном случае Q1 на 27,575 МГц). Катушка L3 служит для облегчения запуска гетеродина, и при хорошем резонаторе и микросхеме может вовсе не потребоваться, но как показывает практика, некоторые экземпляры резонаторов и микросхем требуют наличия этой катушки.

Сигнал промежуточной частоты, а также смесь побочных частот продуктов преобразования выделяется на выводе 3 микросхемы. Затем пьезокерамическим фильтром Q2 выделенный сигнал частотой 465 кГц поступает на вход тракта ПЧ через вывод 5 микросхемы. Контур L4C13 настроен на частоту ПЧ, он работает в фазосдвигающей цепи частотного детектора. Резистор R4 понижает добротность контура и, таким образом, служит для снижения искажений при детектировании. С выхода детектора сигнал ЗЧ поступает на детектор системы шумопонижения на диоде VD1. При отсутствии входного сигнала усиливается уровень высокочастотных помех, в результате чего срабатывает внутренний триггер микросхемы и шунтирует через вывод 16 регулятор громкости R15, понижая звуковое напряжение на нем до нуля. Порог срабатывания системы шумопонижения можно установить при помощи резистора R8.

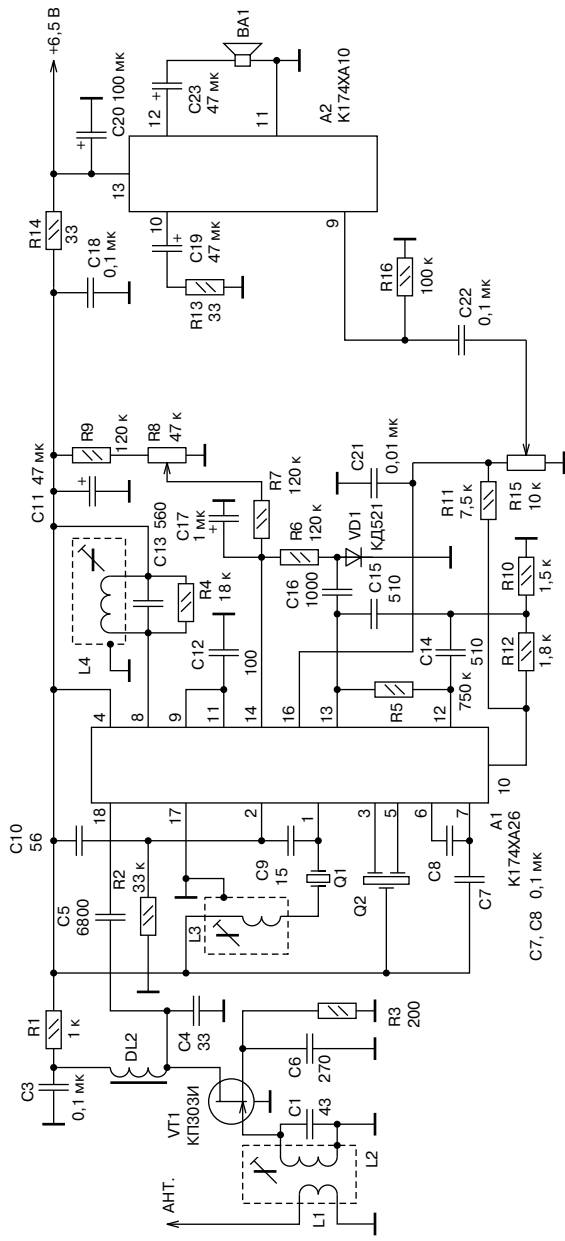


Рис. 85. Схема приемника радиостанции «Астра-1-FM-SB»

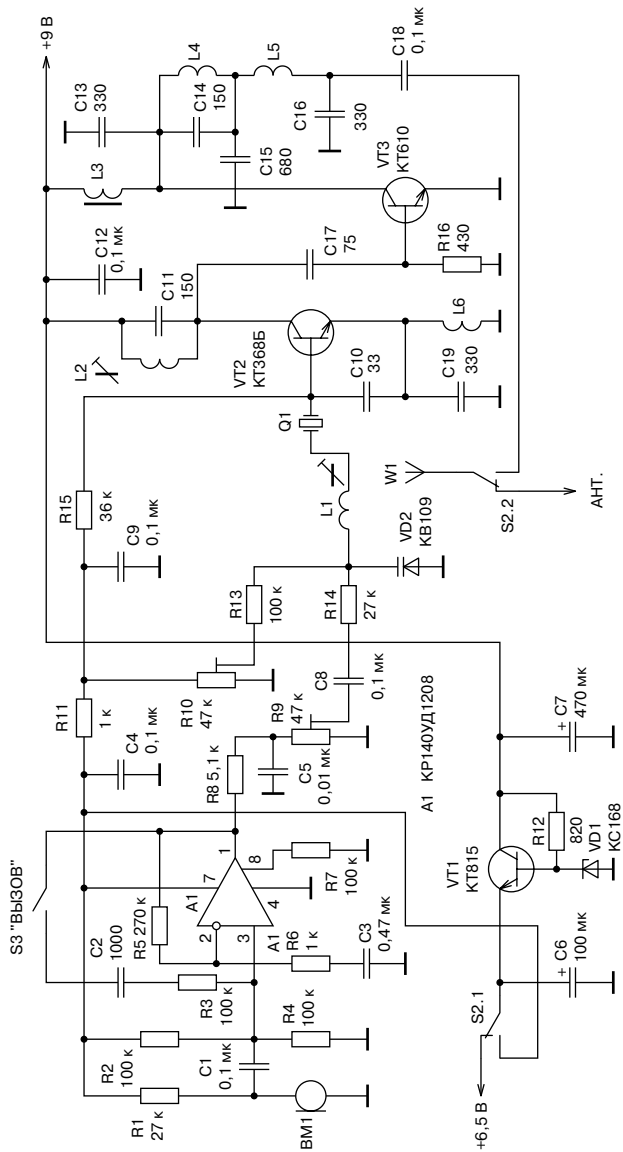


Рис. 86. Схема передатчика радиостанции «Астра-1-FM-SB»

Низкочастотный усилитель выполнен на ИМС А2 — К174ХА10. Эта микросхема имеет полный тракт радиовещательного карманного АМ-приемника, но из-за высокого качества входящего в ее состав УЗЧ и относительно невысокой стоимости микросхемы она получила распространение в радиолюбительской технике именно как УЗЧ. При этом остальные каскады микросхемы никак не используются. Принципиальная схема передатчика показана на рис. 86. Он выполнен по традиционной схеме, с кварцевой стабилизацией частоты.

Частотная модуляция осуществляется с выхода усилителя, выполненного на микросхеме А1. Резисторами R9 и R10 подбирается уровень и качество модуляции по минимуму искажений.

Катушки приемного тракта L1—L3 наматываются на каркасах диаметром 5 мм с подстроечными сердечниками диаметром 2,5—2,8 мм и длиной 12 мм из феррита 100НН. Используются готовые каркасы от контуров КВ-диапазонов радиовещательных переносных приемников, но можно использовать и более доступные каркасы — от контуров СМРК телевизоров ЗУСЦТ, но в этом случае нужно будет немного доработать разводку печатных плат. Катушка L2 содержит 10 витков, L1 намотана на поверхность L2 и содержит 3 витка. L3 содержит 16 витков. Провод — типа ПЭВ диаметром 0,2—0,3 мм.

Катушка L4 вместе с конденсатором С13 — готовый контур ПЧ от радиовещательного переносного приемника с ПЧ, равной 465 кГц. Понятно, что емкость С13 может быть и другой, но обязательно точно такой, как в контуре приемника, от которого используется катушка. Дроссель DL2 используется готовый — фабричный ДПМ-0,1 на 100 мкГн.

Катушки передатчика L1 и L2 имеют такие же каркасы, как высокочастотные катушки приемного тракта. L1 содержит 18 витков, L2 — 5 витков, провод ПЭВ диаметром 0,2—0,3 мм. Катушка L3 — дроссель, он намотан на ферритовом кольце К7×4×2 из феррита 50ВЧ, содержит 15 витков провода ПЭВ диаметром 0,2—0,3 мм. Катушки L4—L6 бескаркасные, они имеют внутренний диаметр 3 мм. L4 содержит 7 витков, L5 — 9 витков, L6 тоже содержит 9 витков. Провод ПЭВ диаметром 0,3—0,4 мм.

Антенна — спиральная, намотана на отрезке внутренней изоляции коаксиального кабеля диаметром 9 мм и длиной 250 мм. Содержит, начиная от разъема, 80 витков провода ПЭВ диаметром 0,3—0,4 мм, намотанных вплотную друг к другу, и далее равномерно по оставшейся длине еще 30 витков этого же провода. На готовую антенну плотно натягивается полихлорвиниловый кембрик.

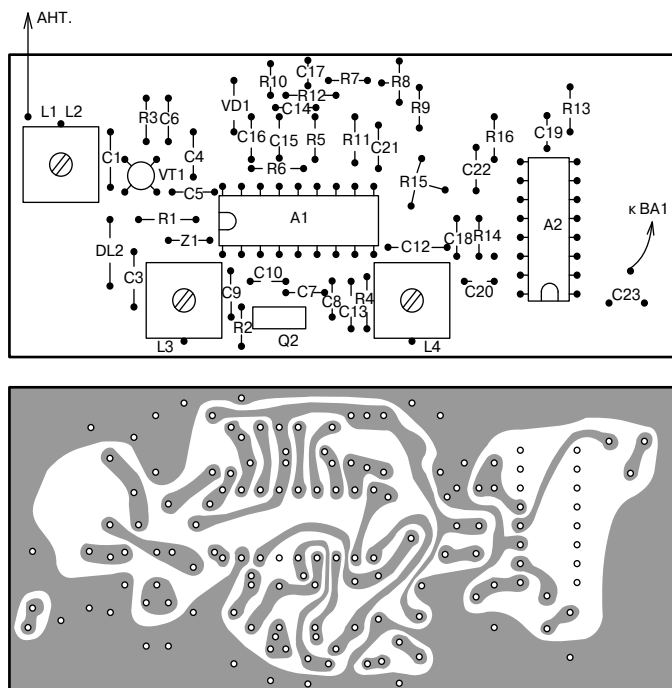


Рис. 87. Печатная плата приемника радиостанции «Астра-1-FM-CB»

Пьезокерамический фильтр приемника — малогабаритный от отечественного радиоприемника с частотой ПЧ 465 кГц. Динамик — любой малогабаритный, например от того же радиоприемника, микрофон — электретный со встроенным усилителем от телефона-трубки импортного производства.

Монтаж радиостанции ведется на двух печатных платах, одна — для приемного тракта, другая — для передатчика. Эскизы плат приводятся на **рис. 87** и **рис. 88**. Для приемного тракта используется плата с односторонним фольгированием. Для передатчика — двухсторонняя, на ней фольга со стороны деталей используется как шина общего минуса питания.

На **рис. 88** на монтажной плате крестиками отмечены те места, в которых пайка идет на фольгу со стороны деталей.

Подробнее эта конструкция описывается в [3].

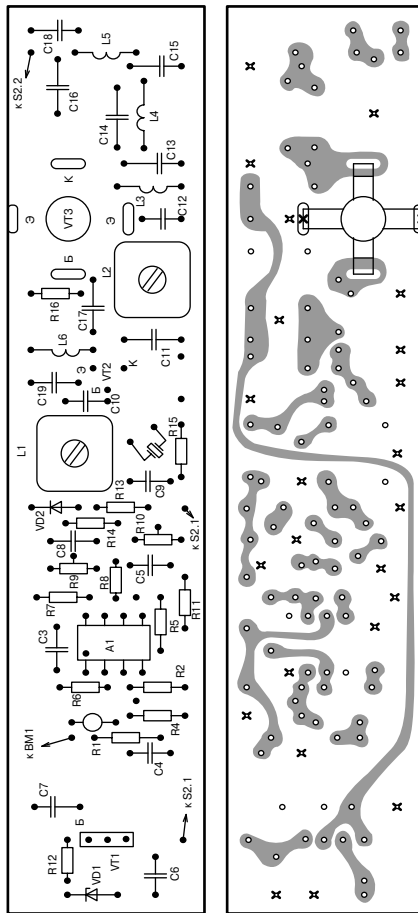


Рис. 88. Печатная плата передатчика радиостанции «Астра-1-FM-CB»

СВ-радиостанция на К174ХА42А

Микросхема К174ХА42А (полный аналог КС1066ХА1) отличается от своих предшественников (К174ХА34, КХА058) тем, что может работать не только в тракте УКВ-ЧМ-радиовещательного приемника, но и в тракте связанного приемника диапазона 27—28 МГц. При соответствующем изменении емкостей конденсаторов, работающих в активных фильтрах ПЧ, она переходит в узкополосный режим работы с ПЧ, равной 3 кГц. В результате получается, что разница между частотой несущей и частотой гетеродина получается всего 3 кГц. На такую величину вполне можно сдвинуть частоту кварцевого резонатора при помощи последовательной LC-цепи. Это позволяет построить радиостанцию, в которой приемный и передающий тракты используют один и тот же генератор как задающий генератор для передатчика и как гетеродин для приемного тракта. При этом используется всего один общий кварцевый резонатор (если радиостанция одноканальная). Принципиальная схема такой радиостанции показана на **рис. 89**.

Режимы «прием-передача» переключаются переключателем S1, он показан в положении «прием». В этом режиме сигнал от антенны поступает на вход УРЧ на транзисторе VT1, на входе которого нет контура. Единственный входной контур применяется в коллекторной цепи VT1. Далее следует микросхема А1, которая включена в режиме узкополосного тракта и содержит все необходимое: преобразователь, УПЧ, систему сжатия девиации, частотный детектор, систему шумоподавления, выходной УЗЧ. На ее выходе включен регулятор громкости на резисторе R3 и далее простой двухкаскадный УЗЧ на транзисторах VT2—VT4.

Гетеродин приемника и задающий генератор передатчика выполнен на транзисторе VT7. В режиме приема напряжение на базу ключа VT6 не поступает, и он закрыт. В результате сопротивление в цепи эмиттера VT7 велико, и генератор работает в маломощном экономичном режиме. Сигнал от него поступает в гетеродинную цепь микросхемы А1 через катушку L4. Частота гетеродина определяется частотой резонанса Q1 и цепью сдвига этой частоты — DL2VD4. Степень сдвига в режиме приема зависит от сопротивления R14* и устанавливается при настройке.

При передаче переключатель S1 переводится в противоположное положение, и питание от приемного тракта отключается и переключается на выходной каскад передатчика, на транзистор VT5 и

на микрофонный усилитель VT8, VT9. При этом на базу транзистора VT6 через R21 поступает отпирающее напряжение, VT6 открывается и включает параллельно резистору R8 дополнительный резистор R7. Сопротивление в эмиттерной цепи VT7 резко уменьшается, а с ним и ООС, и сигнал на выходе генератора на VT7 значительно возрастает — становится достаточным для раскачки выходного каскада на транзисторе VT5. В тоже время напряжение на резистор R14* не поступает, и частота сдвига резонанса Q1 всецело зависит от уровня постоянной составляющей на коллекторе VT8. Таким образом, при правильном выборе сопротивления R14* при переходе на прием частота генератора сдвигается на 3 кГц, обеспечивая точную настройку приемного тракта на сигнал передатчика частотой 27,12 МГц.

Транзисторы КТ3102 можно заменить на КТ315, транзистор КТ608 — на КТ603, КТ630, транзисторы МП37 — на МП35—МП38, транзистор МП41 заменим на МП39—МП42. Варикап КВ104 можно заменить на КВ109, КВ102, КВ121. S2 — выключатель питания, S3 — кнопка вызова. Динамик ВА1 — любой малогабаритный, микрофон ВМ1 — динамический от китайского телефона-трубки или динамический капсюль от малогабаритных наушников для аудиоплеера. Антенна — телескопическая от радиовещательного приемника, с максимальной длиной 600—750 мм.

Все катушки намотаны на каркасах от модулей СМРК телевизоров типа ЗУСЦТ. Намотка ведется проводом ПЭВ диаметром 0,31—0,43 мм. L1 содержит 6,5 витков, L2 — 18 витков. Катушка L3 содержит 10 витков. Катушки L4, L5, L6 намотаны на одном каркасе. L6 содержит 8 витков, L4 — 1 виток, L5 — 5 витков (сначала наматывается L6, а затем на нее L5, затем L4). Дроссели DL1 и DL2 — готовые типа ДМ на 20—30 мкГн. Описание конструкции и настройки приводится в [4].

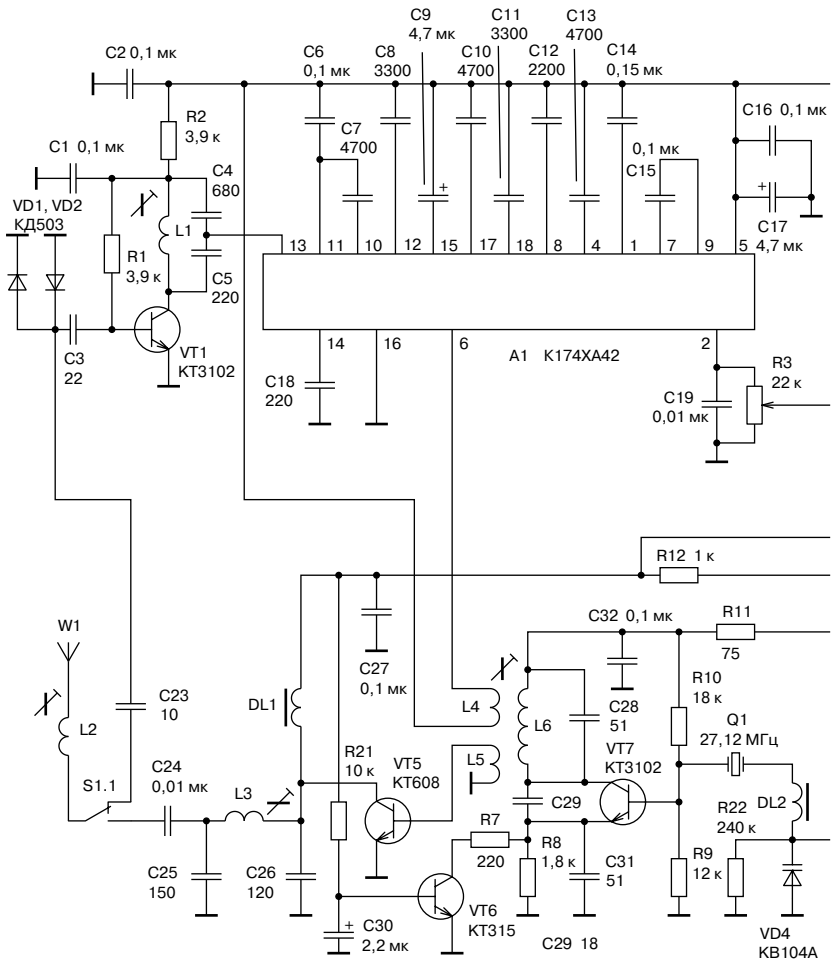
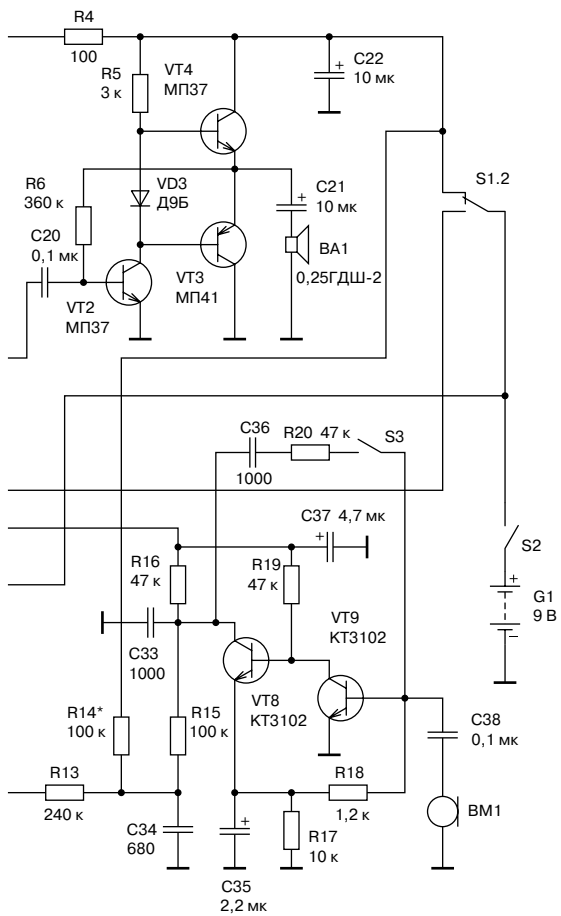


Рис. 89. Принципиальная схема



радиостанции на К174ХА42А

Радиостанция на 27 МГц с низкой ПЧ

Радиостанция предназначена для личной радиосвязи в диапазоне частот 26965—27280 кГц. Она легко повторяема и практически не требует регулировки при правильном ее монтаже и исправных комплектующих изделиях. В радиостанции использован лишь один кварцевый резонатор — в радиопередатчике. Промежуточная частота выбирается в диапазоне 3—5 кГц. При переходе в режим приема происходит сдвиг частоты кварцевого резонатора вниз на величину промежуточной частоты. Принципиальная схема радиостанции приведена на **рис. 90**.

Технические характеристики:

- напряжение питания 6 В;
- чувствительность радиоприемника
при отношении с/ш 3:1 0,2 мкВ;
- выходная мощность передатчика 250 мВт;
- ток потребления в режиме приема 7 мА;
- ток потребления в режиме передачи 90 мА.

Сигнал из антенны WA1 через разъем XS1 поступает на кнопку SB2, которая коммутирует антенну и источник питания радиостанции при переходе с приема на передачу. На принципиальной схеме кнопка SB2 показана в положении «прием». В режиме приема принятый сигнал с кнопки SB2 поступает на катушку связи L1, туда же поступает и напряжение питания радиоприемника. Входной контур C1L2 настроен на рабочую частоту радиостанции. В УВЧ использовано полное включение входного контура благодаря большому входному сопротивлению полевого транзистора УВЧ VT1 типа КП350Б. Усиление УВЧ устанавливается резисторами R1 и R2. Нагрузкой УВЧ служит контур L3C4, также настроенный на рабочую частоту.

С выхода УВЧ принятый, отфильтрованный и усиленный сигнал через катушку связи L4 поступает на микросхему DA1 типа K174XA42. На вывод 6 микросхемы DA1 поступает ВЧ-напряжение с гетеродина на транзисторе VT5. Входной сигнал поступает на вывод 13. Выходной ЗЧ-сигнал с движка регулятора громкости R5 поступает на УЗЧ, выполненный на микросхеме DA2 типа K174УН4А, а с ее выхода — на динамическую головку BA1.

В режиме передачи кнопка SB2 переводится в нижнее по схеме положение, при этом напряжение питания подается на микрофонный усилитель и выходной каскад передатчика. Задающий генера-

тор на транзисторе VT5 работает постоянно. В режиме передачи диод VD3 закрыт, и частота генератора на транзисторе VT5 повышается на величину промежуточной частоты. Подстройка частоты по диапазону производится сердечником катушки L5, а ее сдвиг на промежуточную частоту — конденсатором C36. На контуре L7C39 выделяется сигнал с рабочей частотой — в режиме передачи, и со сдвигом на ПЧ вниз — в режиме приема.

С катушки связи L6 сигнал кварцевого генератора подается на микросхему DA1, а с коллектора транзистора VT5 — на базу транзистора выходного каскада передатчика VT6 типа КТ646А. Выходной каскад передатчика работает в режиме С, его нагрузкой является двойной П-фильтр на элементах L8, L9, C41—C44. Контур L8, C42 настроен на вторую гармонику рабочей частоты. Далее сигнал с выхода передатчика через кнопку SB2 и разъем XS1 поступает в антенну WA1.

В качестве микрофона используется динамическая головка BA1 с сопротивлением 8—50 Ом. Микрофонный усилитель радиостанции построен на транзисторах VT2 и VT3. Он немного ограничивает сигнал ЗЧ по амплитуде, при этом происходит расширение спектра сигнала. Сигнал с микрофонного усилителя поступает на ФНЧ, выполненный на транзисторе VT4 и элементах C27—C29, R12, R13. Отфильтрованный ЗЧ-сигнал с резистора R19 поступает на варикап VD4 типа KB109Г. Резисторами R21 и R20 на варикапе устанавливается постоянное напряжение +1,5 В. В задающем генераторе осуществляется частотная модуляция рабочей частоты в режиме передачи с девиацией 2,3—3 кГц. Выключатель SA1 служит для выключения радиостанции.

В радиостанции применены резисторы типа МЛТ-0,125, С2-23, С2-33 или им подобные. Переменный резистор R5 — типа СПЗ-4ГМ с выключателем (SA1). Электролитические конденсаторы — типа К50-35, К50-41, К50-16 — на рабочее напряжение не менее 6 В, остальные конденсаторы — типов КМ-4, КМ-5, КМ-6, К10-17. Подстроечный конденсатор — типа КПК-М.

Транзисторы VT3 и VT2 — типа КТ3102Е (можно использовать и другие — КТ315, КТ342, КТ358 и т. д.), VT5 — КТ368А, Б, КТ315, КТ316, КТ325, КТ355, КТ399 и т. д. Транзистор VT6 — типа КТ646А, можно также использовать КТ603, КТ608, КТ606, КТ610, КТ904, КТ911. Варикап VD4 — KB109, KB110, KB124, Д901 с любым буквенным индексом. При замене комплектующих следует учитывать, что использование некоторых из них повлечет за собой увеличение габаритов радиостанции и потребляемой мощности.

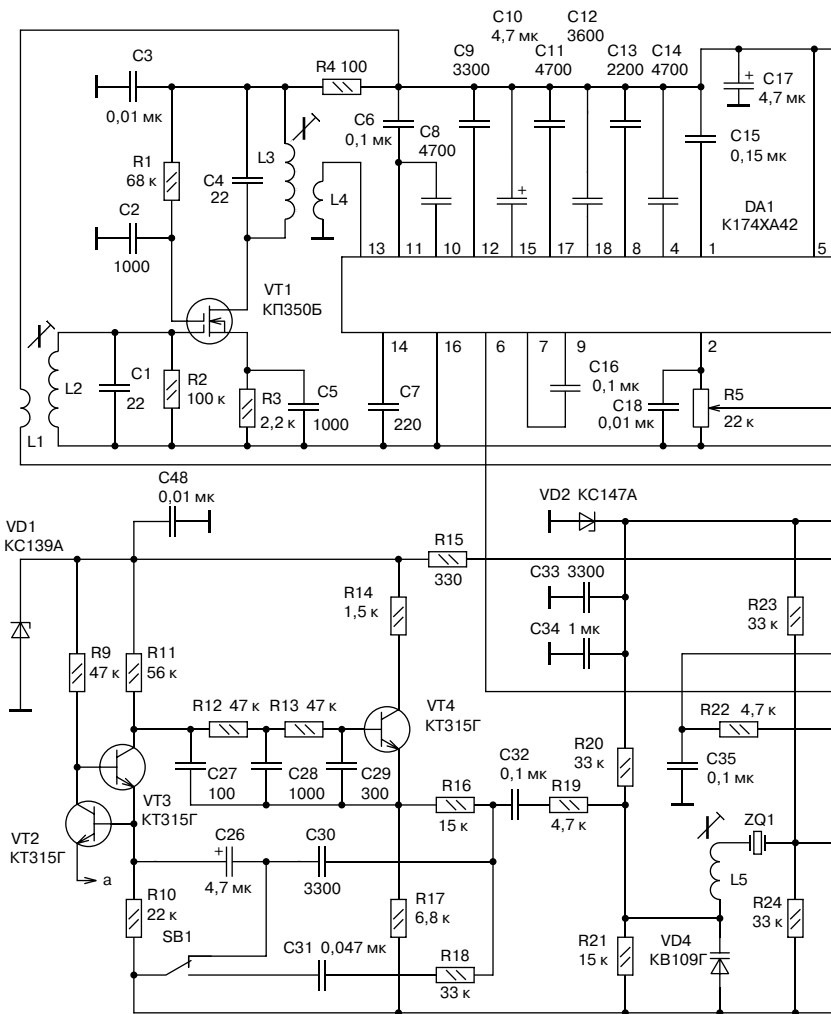
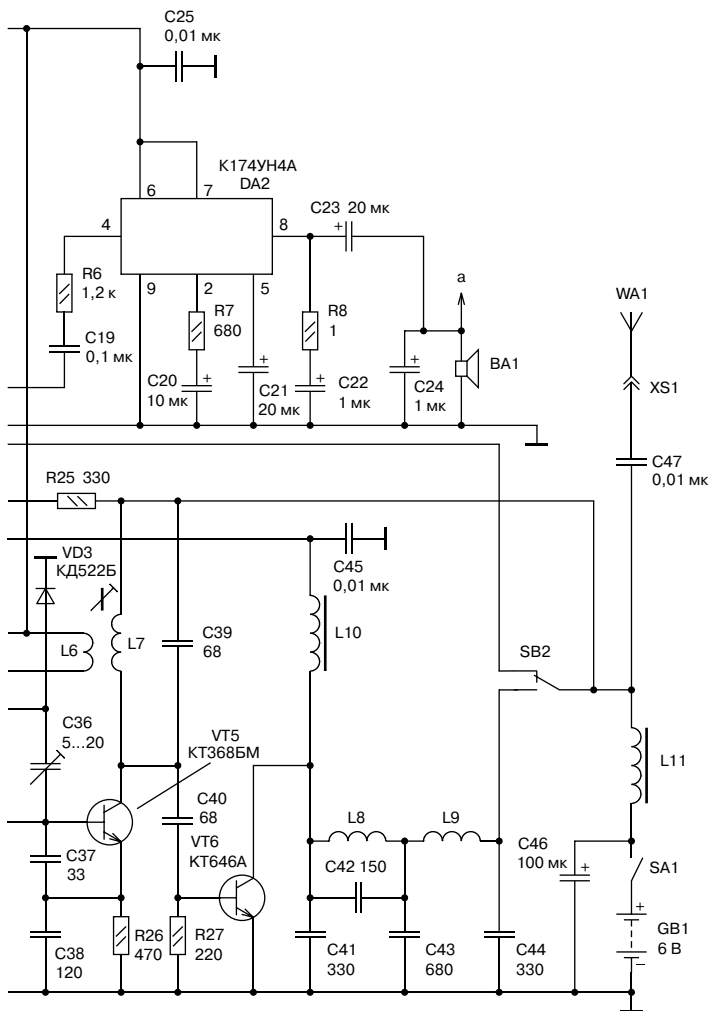


Рис. 90. Принципиальная схема



радиостанции с низкой ПЧ

Катушки индуктивности L1—L7 намотаны на каркасах диаметром 5 мм с подстроечными сердечниками СБ-9 или от фильтров промежуточной частоты СВ-ДВ-радиоприемников. Катушка L1 намотана поверх L2, L4 — поверх L3, а L6 — поверх L7. Катушки L8 и L9 — бескаркасные, на оправке диаметром 3 мм. Катушки L10 и L11 выполнены на ферритовых кольцах типоразмера К7×4×2 проницаемостью 300—1000. Все катушки, кроме бескаркасных, намотаны проводом ПЭВ-2 и питаются клеем БФ-2. Намоточные данные катушек индуктивности приведены в табл. 14.

Намоточные данные катушек индуктивности

Таблица 14

Катушка	Число витков	Диаметр провода, мм	Диаметр каркаса, мм, или тип
L1	3	0,25	Поверх L2
L2, L3, L4	18	0,25	5
L4	3	0,25	Поверх L3
L5	25	0,15	5
L6	2	0,25	Поверх L7
L7	18	0,25	5
L8	7	0,5	3
L9	9	0,5	3
L10, L11	15	0,25	К7×4×2

Налаживание радиостанции следует начинать с радиоприемника. Подав напряжение питания, проверяют работу усилителя низкой частоты микросхемы DA2. При подаче на конденсатор С19 с генератора сигнала напряжением 100 мВ и частотой 1 кГц на выводе 8 должно быть выходное напряжение около 1 В. Регулятор громкости при этом должен находиться на максимуме. Далее подают напряжение с рабочей частотой и девиацией 3 кГц на разъем XS1, и вращением сердечников настраивают контуры L2C1 и L3C4 по максимальной громкости. При этом, возможно, понадобится более точно настроиться на рабочую частоту подстроечным конденсатором С36.

Настройку передающего тракта начинают с задающего генератора. Обычно он начинает работать сразу. Сердечником катушки L5 необходимо выставить рабочую частоту. Затем вращением сердечника катушки L7 доводят до максимума его выходной сигнал, контролируя уровень на коллекторе транзистора VT5 по ВЧ-вольтметру.

Затем, подключив в качестве эквивалента антенны резистор сопротивлением 51 Ом и мощностью 0,25 Вт, растяжением и сжатием витков катушек L8 и L9 добиваются максимального выходного напряжения на нем, которое должно быть не меньше 5—7 В.

Настройка модулятора сводится к установке на катоде варикапа напряжения величиной +1,5 В. Усилитель низкой частоты и фильтр начинают работать сразу. Необходимо лишь проверить работу генератора тонального вызова, переключив кнопку SB1 в нижнее по схеме положение.

Спиральная антенна намотана на полиэтиленовом стержне центрального диэлектрика от кабеля РК50 или РК75 диаметром 7—8 мм проводом ПЭВ-2 диаметром 0,5 мм, виток к витку, на длину 160 мм. Один конец этой обмотки закреплен на стержне, другой подключается к входу радиостанции. Жила и оплетка кабеля удалены. Сверху антенна обматывается изоляционной лентой или на нее одевается трубка из полихлорвинила соответствующего диаметра.

Испытания этой радиостанции показали, что дальность связи на открытой местности достигает 7—8 км, а в густо застроенных городских условиях — 2,5—3 км.

Подробное описание монтажа, настройки и эскизы печатных плат приводятся в [46].

Переговорное устройство

В настоящей статье описывается радиопереговорное устройство, не содержащее дефицитных элементов, а по своим параметрам не уступающее даже одноканальным радиостанциям диапазона 27 МГц. Дальность связи с подобным переговорным устройством достигает 5 км на открытой местности. Принципиальная схема переговорного устройства приведена на **рис. 91**.

Сигнал из антенны WA1 через разъем X1, кнопку переключателя «прием-передача» SB2 и катушку связи L1 поступает на УВЧ. На его входе находится контур C1L2, настроенный на частоту 27 МГц. Полностью использовать резонансные свойства контура удастся только при использовании в УВЧ полевого транзистора при полном включении контура. При этом полоса пропускания входного контура получается максимально узкой. В УВЧ использован малошу-

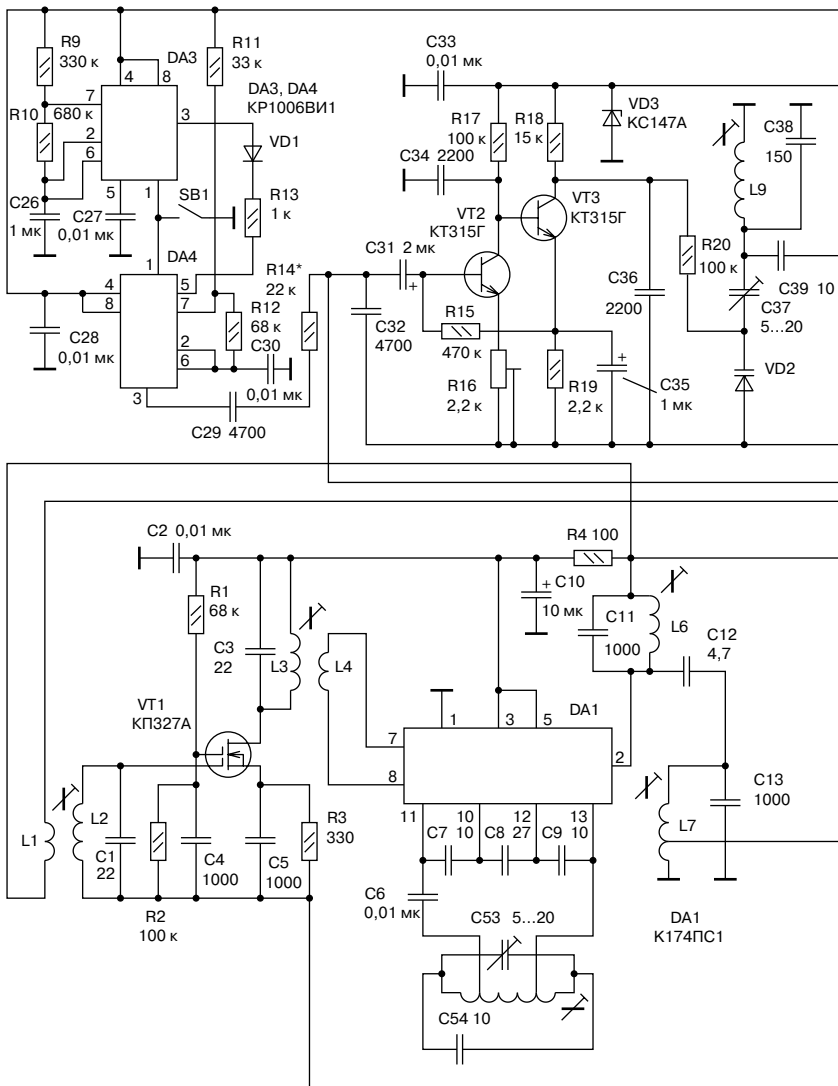
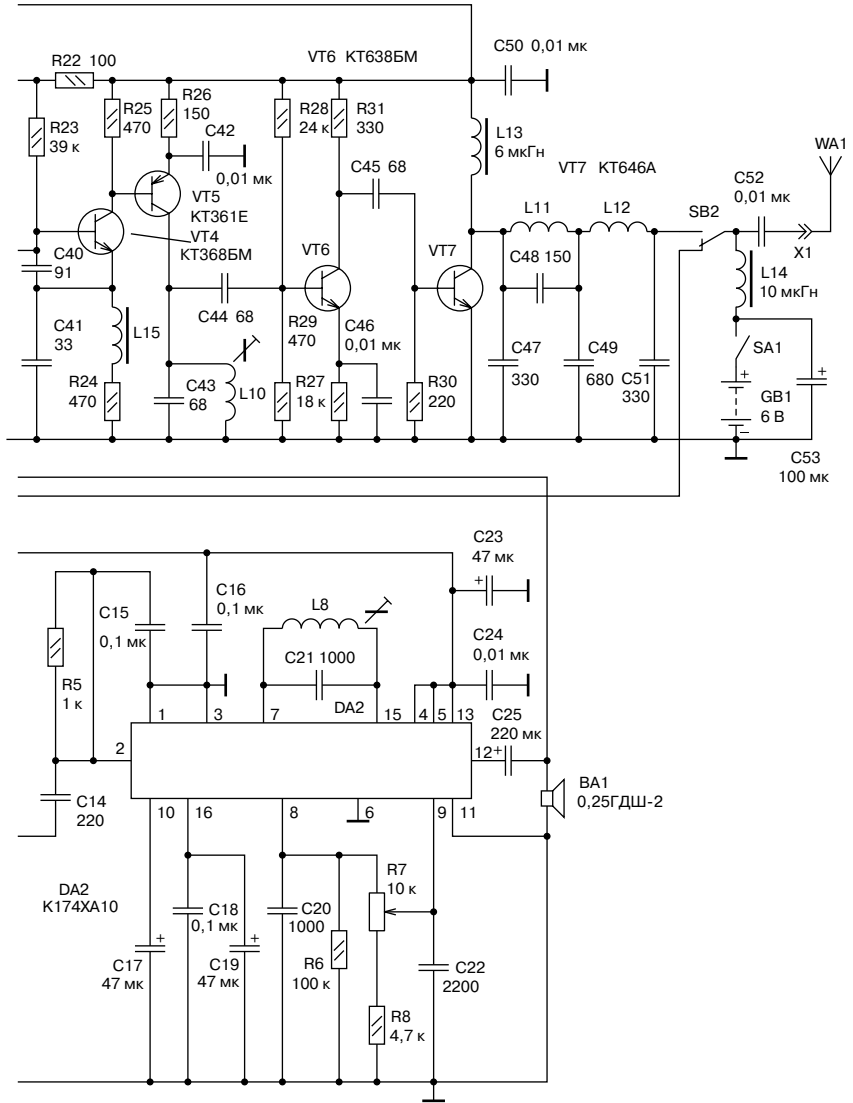


Рис. 91. Принципиальная схема



переговорного устройства

мощный полевой транзистор VT1 типа КП327А. Усиление УВЧ устанавливается резисторами R1 и R2. Нагрузкой УВЧ является резонансный контур С3L3, настроенный на рабочую частоту. Принятый и усиленный сигнал через катушку связи L4 поступает на смеситель на микросхеме DA1 типа К174ПС1. На этой же микросхеме выполнен и гетеродин на элементах С7—С9, С53, С54, L5.

Сигнал промежуточной частоты 465 кГц выделяется и фильтруется полосовым фильтром на элементах L6, L7, С11—С13 и с отвода катушки L7 поступает на многофункциональную микросхему DA2 типа К174ХА10, выполняющую роль УПЧ, частотного детектора и УЗЧ. Контур L8С21 является контуром частотного дискриминатора, резистор R7 — регулятором громкости. С выхода микросхемы ЗЧ-сигнал через разделительный конденсатор С25 поступает на динамическую головку ВА1.

В режиме передачи кнопка SB2 переводится в верхнее по схеме положение, при этом напряжение питания с приемника отключается и подключается к передатчику. Антенна также коммутируется этой же кнопкой. Дроссель L14 является защитным и предотвращает замыкание сигналов приемника и передатчика через источник питания GB1 и конденсатор С53. Динамическая головка ВА1 выполняет в режиме передачи роль микрофона.

На микросхемах DA3 и DA4 типа КР1006ВИ1 выполнен генератор двухтонального вызывного сигнала, работающий только при нажатии кнопки SB1. Для подачи сигнала вызова корреспондента должны быть нажаты кнопки SB1 и SB2. Сигнал с генератора вызова поступает на вход микрофонного усилителя, который выполнен на транзисторах VT2 и VT3 и работает в режимах микротоков. Усиленный ЗЧ-сигнал с микрофона ВА1 или от генератора вызова через резистор R20 поступает на варикап VD2, осуществляющий частотную модуляцию в задающем генераторе.

Генератор выполнен на транзисторе VT4 типа КТ368Б по схеме емкостной трехточки и возбуждается на частоте 9 МГц. Далее модулированный сигнал поступает на утроитель частоты на транзисторе VT5 типа КТ361Е. В контуре L10С43 выделяется рабочая частота передатчика 27 МГц. Этот сигнал усиливается резистивным усилителем на транзисторе VT6 и поступает на выходной каскад на транзисторе VT7 типа КТ646А, работающем в режиме С. Усиленный сигнал фильтруется двухконтурным П-фильтром на элементах L11, С47, С49, С51 и L12. Контур L11С48 настроен на вторую гармонику рабочей частоты. Через кнопку SB2 и разъем X1 сигнал передатчика поступает в антенну WA1.

В переговорном устройстве можно использовать следующие комплектующие элементы: резисторы — МЛТ, С2-23, С2-33; конденсаторы — КМ-4, КМ-5, КМ-6, КД, КТ; электролитические конденсаторы — К50-26, К50-16, К50-35, К50-41; подстроечные конденсаторы — КПК-М, КТ4-23, КТ4-33; диоды — любые кремниевые; варикапы — КВ109, КВ110, КВ124, Д901; транзисторы — КТ315, КТ316, КТ325, КТ355, КТ361, КТ326, КТ363, КТ368, КТ399 и т. д.; полевые транзисторы — КП306, КП350, КП327; выходной транзистор передатчика — КТ603, КТ608, КТ606, КТ610, КТ911, КТ646. Динамическая головка — любая с максимальной мощностью 0,1—0,25 Вт и сопротивлением обмотки от 4 до 50 Ом.

Намоточные данные катушек индуктивности переговорного устройства приведены в **табл. 15**. Каркасы катушек индуктивности выточены из органического стекла или капролона, внутри каркаса нарезана резьба М3.

Намоточные данные катушек индуктивности

Таблица 15

Катушка	Число витков	Диаметр каркаса, мм	Сердечник	Диаметр провода, мм	Марка провода
L1	3	5	Поверх L2	0,25	ПЭВ-2
L2, L3	18	5	Сердечник от СБ-9 или МР-100		
L4	4	5	Поверх L3		
L5	18	5	Отвод от 5 и 12 витков, сердечник от СБ-9 или МР-100		
L6, L7, L8	80	СБ-9а		0,1	
L9	35	5	Сердечник от СБ-9 или МР-100	0,15	ПЭЛШО
L10	6	5		0,25	ПЭВ-2
L11	7	3	Бескаркасная, на оправке	0,5	
L12	9	3		0,5	
L13, L14, L15	15	К7×4×2	1000НН или ДМ-0,1 5—10 мкГн	0,25	

В переговорном устройстве используется спиральная антенна. Она намотана на полиэтиленовом диэлектрике от коаксиального кабеля РК50 или РК75 диаметром 7—8 мм и длиной 200 мм проводом ПЭВ-2 диаметром 0,5 мм на длину 160 мм. Для этого с кабеля необходимо удалить оплетку и центральную жилу. Намотка ведется виток к витку. Один конец этой обмотки закрепляется в ответной части разъема X1 и припаивается к центральному выводу. Перед закреплением другого конца катушки ее необходимо настроить,

т. к. она является узкополосной. Отматывая или добавляя 5—6 витков верхнего конца катушки, производят ее настройку. Контроль ведут по простейшему волномеру на частоту 27 МГц и добиваются максимального отклонения его стрелки. Затем конец обмотки закрепляют, и вся она обматывается изолентой или на нее надевается трубка из ПВХ соответствующего диаметра. Остаток полиэтиленового диэлектрика отрезают.

Подключив антенны к двум переговорным устройствам, проверяют их работу в полевых условиях. Для достижения максимальной дальности радиосвязи, возможно, придется подстроить соответствующие катушки индуктивности или антенну.

Полное описание радиостанции, методика настройки и рисунки печатных плат приведены в [43].

Радиостанция «Колибри»

Принципиальная схема радиостанции приведена на **рис. 92**. Сигнал с антенны через разделительный конденсатор С1 и переключатель S2 подается на вход усилителя высокой частоты приемника. УВЧ собран на транзисторе VT1. Режимы работы транзистора задаются резисторами R2 и R6. Входной и выходной контуры усилителя L4C7C8, L5C13C14 настроены на частоту принимаемого сигнала.

Усиленный ВЧ-сигнал подается на вывод 16 микросхемы D2, который является входом смесителя. На второй вход смесителя подается напряжение гетеродина с генератора, колебания которого стабилизированы кварцевым резонатором В2. Кварцевый резонатор работает на третьей механической гармонике, и его частота на 465 кГц меньше частоты принимаемого сигнала.

Сигнал промежуточной частоты 465 кГц, полученный при смешивании входного сигнала и сигнала от гетеродина приемника, усиливается усилителем промежуточной частоты и поступает для фильтрации на пьезокерамический фильтр Z1. Далее он проходит обработку в усилителе-ограничителе и поступает на частотный детектор. Для детектирования ЧМ-сигнала к микросхеме подключен контур L10C32, который определяет частоту настройки, а резистор R19 определяет полосу пропускания частотного детектора. Для нормальной работы ЧМ-детектора контур должен быть настроен

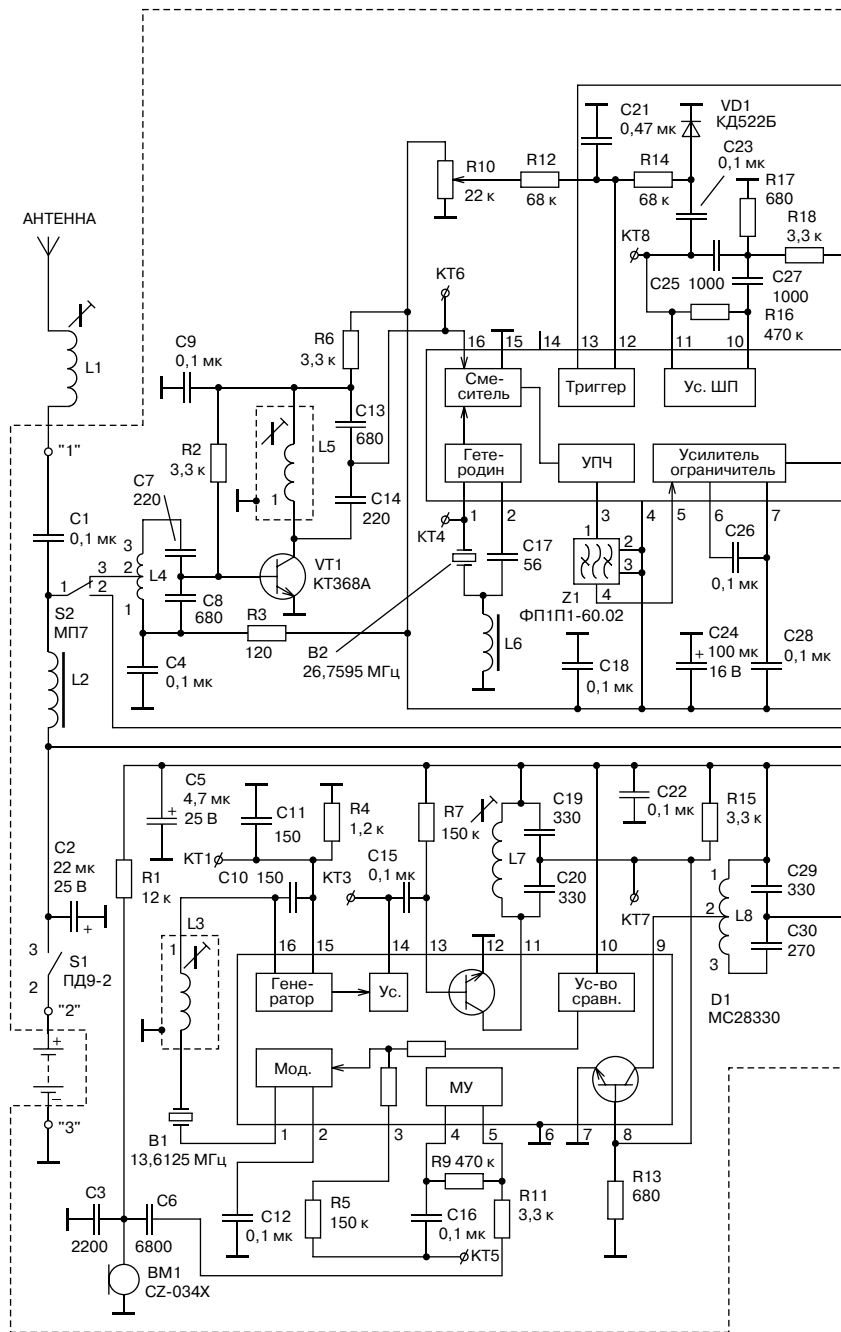
на промежуточную частоту 465 кГц и иметь полосу пропускания не менее 10 кГц.

Низкочастотный сигнал снимается с вывода 9 микросхемы D2 и через фильтр низких частот R21C33 с частотой среза 4,8 кГц подается на усилитель низкой частоты, выполненный на микросхеме D3. Амплитудно-частотная характеристика УЗЧ на микросхеме D3 в диапазоне до 300 Гц имеет подъем, а на частотах 300...3000 Гц — спад 6 дБ на октаву. АЧХ и усиление УЗЧ задаются элементами R23, R24, C37, C39.

Подавитель шумов приемника реализован на операционном усилителе и пороговом устройстве, входящих в состав микросхемы D2. Демодулированный сигнал с выхода ЧМ-детектора (вывод 9 микросхемы D2) подается на узкополосный фильтр с максимальным коэффициентом передачи на частотах 8—10 кГц. Полоса пропускания и коэффициент передачи фильтра задаются номиналами элементов R16—R18, C25, C27. Фильтр не пропускает речевой сигнал, находящийся в полосе частот 300—3000 Гц, а выделяет и усиливает шумы в полосе частот 8—10 кГц, которые подаются на амплитудный детектор на диоде VD1. Выпрямленное напряжение шумов пропорционально уровню шумов с выхода частотного детектора микросхемы D2. Оно через резистор R14 подается на вход порогового устройства. Если выпрямленное напряжение шумов больше порога срабатывания порогового устройства, на выводе 13 микросхемы D2 появляется высокое напряжение. Это напряжение подается на вывод 1 микросхемы D3 и отключает усилитель низкой частоты на время присутствия большого уровня шумов. Напряжение срабатывания порогового устройства регулируется резистором R10.

Сигнал с электретного микрофона усиливается микрофонным усилителем и через цепь C16R5 поступает на ЧМ-модулятор, который включен последовательно с кварцевым резонатором В1 и катушкой L3. Сформированный и усиленный ВЧ-сигнал с вывода 14 микросхемы D1 подается на двукратный умножитель частоты, функцию которого выполняет один из транзисторов микросхемы. Нагрузкой умножителя частоты является контур L7C19C20. Далее сигнал подается на базу второго транзистора микросхемы, который усиливает его, и с коллекторного контура L8C29C30 сигнал подается на выходной транзистор передатчика.

В выходном каскаде передатчика используется транзистор КТ645, работающий в режиме класса С. П-контур передатчика C34L12C38 предназначен для согласования выходного сопротивления транзистора с сопротивлением антенны, а также фильтрации высших гармоник несущей частоты передатчика.



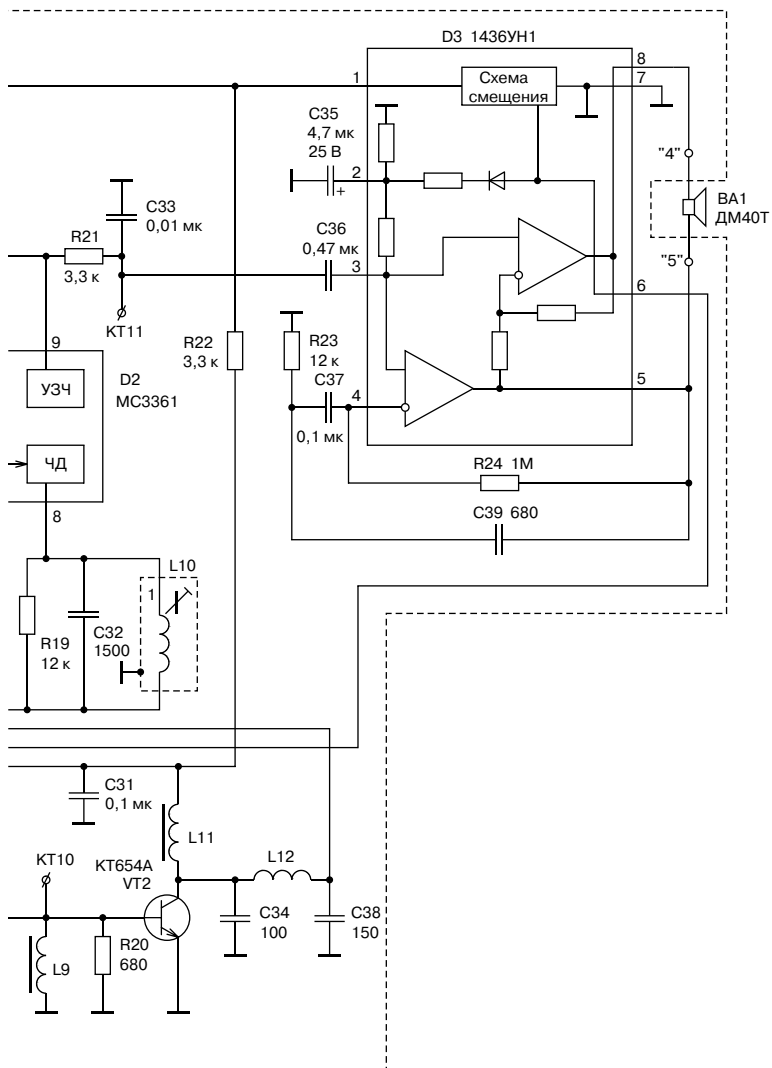


Рис. 92. Схема радиостанции «Колибри»

Переключение режимов «прием-передача» осуществляется переключателем S2. Через переключатель на соответствующий блок подается напряжение питания и подключается антенна. Для развязки антенны и батареи питания по высокой частоте служит дроссель L2. На микросхему D3 напряжение питания подается постоянно (на вывод 6), но при включении режима «передача» через резистор R22 на вывод 1 микросхемы подается напряжение, которое отключает УЗЧ и переводит микросхему D3 в режим малого потребления — потребляемый ток менее 60 мкА. Напряжение питания на УВЧ и микросхему D2 подается через катушку L4 и фильтр C4R3C18C24.

Намоточные данные катушек радиостанции приведены в табл. 16, полное описание конструкции в [32].

Намоточные данные катушек

Таблица 16

Обозначение	Диаметр каркаса, мм	Количество витков	Отвод	Сердечник	Провод
L1	Входит в конструкцию антенны				
L2	4,8	25,5	–	M50BH-11 ПР3×0,5×5	ПЭТВ-1 0,24
L3	4,8	32,5	–	MP-100Ф-2-4 ПР3×0,5×5	ПЭТВ-1 0,1
L4	3	15	6	–	ПЭТВ-1 0,56
L5	4,8	6,5	–	MP100Ф-2-4 ПР3×0,5×5	ПЭТВ-1 0,355
L6	4,8	11,5	–	M50BH-11 ПР3×0,5×9,5	ПЭТВ-1 0,355
L7	4,8	6,5	–	MP100Ф-2-4 ПР3×0,5×5	ПЭТВ-1 0,355
L8	3	15	6	нет	ПЭТВ-1 0,56
L9	4,8	15,5	–	M50BH-11 ПР3×0,5×9,5	ПЭТВ-1 0,24
L10	4,8	145,5	–	MP100Ф-2-2 ПР3×0,5×5	ПЭТВ-1 0,1
L11	4,8	15,5	–	M50BH-11 ПР3×0,5×9,5	ПЭТВ-1 0,355
L12	3	21	–	Нет	ПЭТВ-1 0,56

Радиостанция Р-433

Технические характеристики:

- напряжение питания 7,2 (4,5—12) В;
- ток потребления в режиме приема 5 мА;
- чувствительность приемника
при отношении с/ш 3:1 0,2 мкВ;
- избирательность по соседнему каналу 40 дБ;
- избирательность по зеркальному каналу 30 дБ;
- ток потребления в режиме передачи 70—150 мА;
- выходная мощность передатчика 500—800 мВт;
- дальность связи на открытой местности 3,5—6 км.

Принципиальная схема радиостанции приведена на **рис. 93**.

Сигнал с антенны через переключатель SB1 (показан в положении приема) одновременно с напряжением питания поступает на катушку связи L3, соединенную по постоянному току с положительной шиной питания. Принимаемый ВЧ-сигнал приходит на входной контур L4C4 усилителя радиочастоты на транзисторе VT1. Коэффициент усиления каскада и его ток потребления в широких пределах можно регулировать изменением сопротивления резистора R7 от 100 Ом до 5,6 кОм.

Сток транзистора нагружен резонансным контуром L7C13, на котором выделяется усиленный ВЧ-сигнал и через катушку связи L8 поступает на вход балансного модулятора микросхемы D1, выполняющей функции гетеродина и смесителя. В случае применения стандартной ПЧ выход ИС K174ПС1 может иметь аperiодическую нагрузку R10* (его номинал требует некоторого подбора и обычно лежит в пределах 1,8—3,9 кОм), что определяется свойствами используемого пьезофильтра Z3. Далее ограниченный его полосой пропускания сигнал усиливается по напряжению и детектируется микросхемой D2. Кроме того, эта микросхема имеет широкий динамический диапазон АРУ в диапазоне входных частот от 300 до 800 кГц, что дает возможность применить частоту ПЧ, отличающуюся от стандартной.

Подавляющее большинство доступных отечественных кварцев в корпусе M1, применимых в данной конструкции, имеют частоту первой механической гармоники до 15 МГц. Если резонатор имеет маркировку 27 МГц, то вероятнее всего, что частота первой механической гармоники соответствует $27 / 3 = 9$ МГц. Для создания комплекта со стандартным разнесом частот в 465 кГц необходим

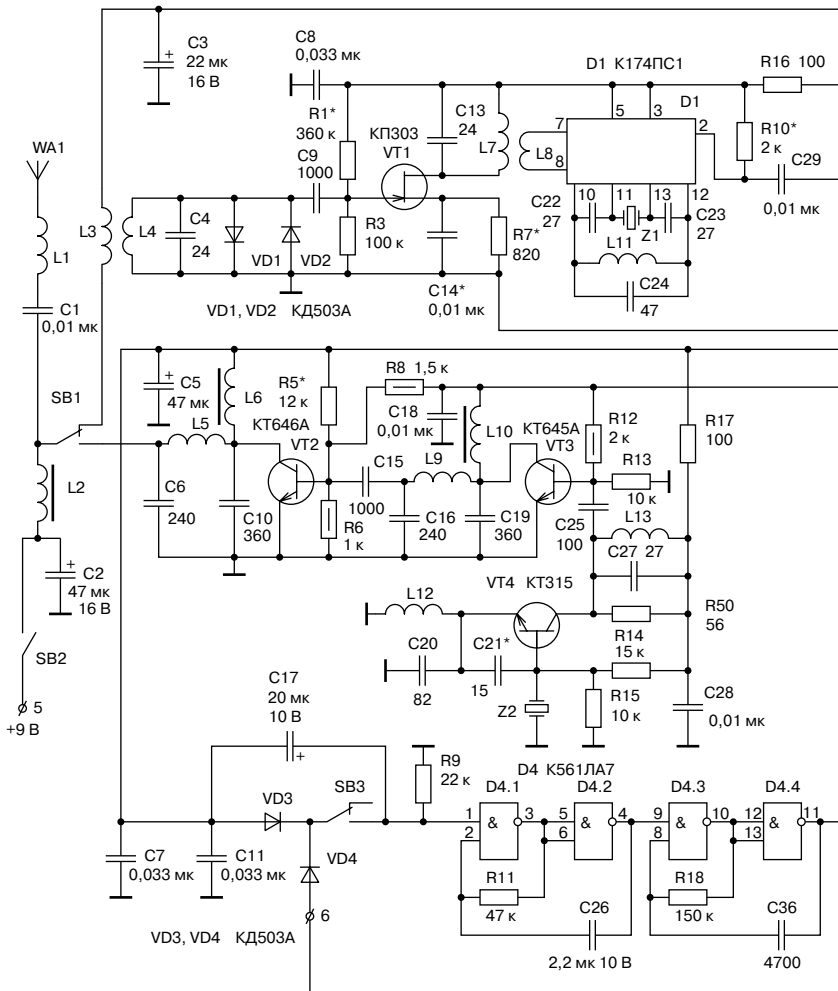
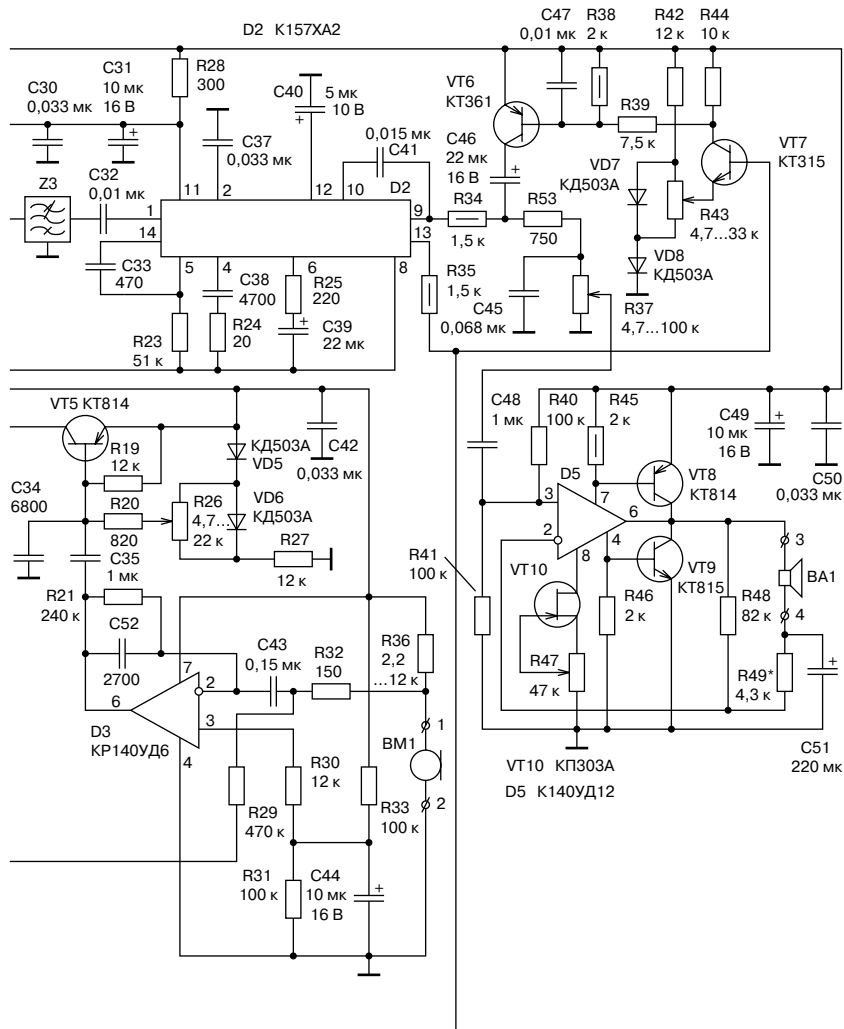


Рис. 93. Принципиальная схема



комплементарный кварц на 27,465 МГц. В этом случае, если, например, передача будет вестись на частоте 27,465 кГц, то гетеродин приемника настраивается на частоту 27,0 МГц. Первая механическая гармоника такого кварца с частотой $27,465 - 27,465 / 3 = 9,155$ МГц. Схема приемника и передатчика рассчитана на эксплуатацию кварцев на 3-ей механической гармонике. Следовательно, в схеме приемники, например, кварцы на 9,000 МГц и 9,155 МГц.

При затруднениях в подборе кварцевых резонаторов как раз и предусмотрен отказ от стандартной ПЧ, равной 465 кГц. В данном случае поступают так. Подбирают пары резонаторов в зависимости от требуемого количества комплектов, например 2 — значит, требуется 2 пары одинаковых кварцевых резонаторов. Пусть имеется в наличии 2 резонатора на частоту 8,900 МГц и 2 резонатора на частоту 9,012 МГц. Тракты приемника и передатчика рассчитаны на выделение 3-й гармоники, следовательно

$$8,900 \text{ МГц} \times 3 = 26,700 \text{ МГц}; 9,012 \text{ МГц} \times 3 = 27,036 \text{ МГц}.$$

Разность получаемых частот $27,036 - 26,700 = 0,336$ МГц и есть искомое значение частоты ПЧ. Далее выбирается частота передачи, например 27,036 МГц. Резонатор 9,012 МГц устанавливается в передатчике, а резонатор 8,900 МГц — в приемнике. Контура L4C4 и L7C13 настраиваются на частоту 27,036 МГц, контур гетеродина L11C24 — на частоту 26,700 МГц.

Продетектированный сигнал с вывода 9 D2 через резистор R34 и фильтр нижних частот R53, C45 поступает через подстроечный резистор R37 на вход УЗЧ. С вывода 13 микросхемы D2 напряжение АРУ поступает в схему ограничения шума, выполненную на транзисторах VT7, VT6. Регулировка порога ограничения шума осуществляется переменным резистором R43. Диоды VD7, VD8 включены в прямом направлении и выполняют функцию стабилиторов, что делает шумоподаватель малокритичным к напряжению питания. При увеличении напряжения на базе транзистора VT7 более 0,7 В по отношению к заданному на эмиттере он открывается, приводя к падению напряжения на R44, что в свою очередь открывает транзистор VT6, шунтирующий через C46 канал ЗЧ. При нажатии кнопки SB3 через диод VD4 на базу транзистора VT7 подается напряжение смещения, которое временно, на период нажатия кнопки, может открывать канал ЗЧ для контрольного прослушивания канала приема при очень слабых уровнях ВЧ-сигнала или для контроля работоспособности источника питания.

Сигнал с резистора R37 поступает на УЗЧ. Переменный резистор R37 совмещен с выключателем питания, что делает эксплуатацию радиостанции простой и удобной. Особенность конструкции — ис-

пользование программируемого по потребляемому току ОУ D5 в режиме В в выходном каскаде — так называемая «плавающая точка», дающая низкий уровень нелинейных искажений (менее 0,3 %) в широком диапазоне питающих напряжений (от 4 до 15 В) и выходную мощность порядка 1 Вт. Ток покоя всего УЗЧ задается стабилизатором тока, выполненным на транзисторе VT10, и выбирается около 0,7—0,8 мА для повышения экономичности приемного тракта в дежурном режиме.

Включение передатчика осуществляется нажатием кнопки SB1, при этом напряжение питания передатчика поступает через катушку L5 выходного П-контура и дроссель L6. Передатчик выполнен на трех транзисторах. Задающий генератор выполнен на транзисторе VT4. Через C25 напряжение 3-ей гармоники поступает на базу транзистора VT3, работающего в режиме А. Нагрузкой каскада служит П-фильтр, позволяющий согласовывать каскады в широком диапазоне нагрузочных сопротивлений и выходного напряжения. С усилителя мощности на транзисторе VT2 ВЧ-сигнал с выходного контура через переключатель SB1 поступает в антенну.

Для упрощения подбора начального тока смещения каскада в широком интервале питающих напряжений и свойств применяемых ВЧ-транзисторов используется схема модулятора с программируемым начальным смещением. Напряжение смещения с регулируемого делителя напряжения R27VD5VD6R26 через резистор R20 подается на базу транзистора VT5, частично открывая его. Сюда же с микрофонного усилителя приходят усиленные ЗЧ-колебания, вырабатываемые микрофоном или тональным генератором. Микрофонный усилитель представляет собой включенный в однополярном режиме ОУ, коэффициент усиления которого может изменяться в широких пределах соотношением резисторов R21 и R32, что определяется чувствительностью применяемого микрофона.

В схему тонального генератора введена цепь задержки выключения тональных посылок R9C17, определяющая минимальную длительность тонального сигнала при передаче. Частота тона определяется конденсатором C36, частота прерываний основного тона — C26. Сигнал тонального генератора поступает через высокоомный резистор R29 на вход микрофонного усилителя.

Примененные в этой конструкции схемотехнические решения обеспечивают хорошую повторяемость. В приемнике требуется подбор тока покоя УЗЧ в пределах 0,7—0,8 мА резистором R47. Вся остальная работа касается лишь настройки резонансных элементов.

Если не преследуется цель получить максимально возможную для данной конструкции выходную мощность и достаточно ограничить

ее в пределах 0,5 Вт (при применении транзисторов КТ610, КТ913), дальнейшая настройка исчерпывается выбором компромисса между начальным током смещения и глубиной модуляции, определяемой цепью VD5VD6R26VT5 и контролируемой с помощью осциллографа.

Намоточные данные катушек

Таблица 17

Обозначение	Конструкция. Тип провода	Индуктивность
L1	Бескаркасные, 10—20 витков на оправке Ø 4—5 мм	1—4 мкГн
L2, L6, L10	Любой стандартный дроссель или 40 витков провода ПЭВ диаметром 0,12 мм на кольце 600—1000НН Ø 7 мм	100—150 мкГн
L3, L8	3-4 витка провода ПЭВ Ø 0,34 мм	
L4, L7	15 витков на каркасе Ø 5 мм провода ПЭВ Ø 0,2 мм	0,3 мкГн (без сердечника)
L5, L9	3 витков на оправке Ø 3 мм провода ПЭВ Ø 0,34 мм	0,3 мкГн
L11	7-8 витков на оправке Ø 3 мм провода ПЭВ Ø 0,34 мм	—
L12	Подходящий дроссель или 50..65 витков на резисторе МЛТ 0,5 номиналом >30 кОм	5 мкГн
L13	15 витков провода ПЭВ Ø 0,2 мм на каркасе Ø 5 мм	0,3 мкГн

Намоточные данные катушек приведены в табл. 17. Каркасы катушек — стандартные, от связанных современных приемников с шагом выводов 5×5 мм или от контуров СКД телевизоров.

Конструкция рассчитана на использование любых типов антенн, в том числе и наружных. Телескопическая антенна согласуется при помощи удлинительной катушки L1, содержащей от 10 до 20 витков провода ПЭВ диаметром 0,45 мм, путем сжатия или растяжения витков при максимальном выдвигении антенны. Изготовление спиральной антенны несколько сложнее. Удлинительная катушка L1 в этом случае не нужна. Берется сердцевина от кабеля РК75 или другого диаметром 6—10 мм. Изготавливается надежный узел крепления ее штекером, например, на основе эпоксидного клея (предварительно к его контактам припаивают конец провода ПЭВ диаметром 0,45—0,5 мм, которым выполняется намотка виток к витку длиной около 15 см). Следует помнить, что спиральная антенна имеет несколько резонансов. Окончательную настройку производят сматыванием небольшого количества провода с последующим уда-

лением и фиксацией конца провода в режиме приема или передачи. Чтобы придать законченный вид антенне, поверх намотки одевают размоченную в ацетоне полихлорвиниловую трубку подходящей длины и толщины.

Более подробно о настройке радиостанции читайте в [58].

Радиостанция-игрушка

Радиостанция, выполненная по простой трансиверной схеме, представлена на **рис. 94**. На транзисторе VT1 собран сверхрегенератор, режим его работы устанавливается резистором R2. Резистором R5 регулируется громкость. Усилитель звуковой частоты трансивера — двухкаскадный, выполнен на транзисторах VT2 и VT3. Нажатие на кнопку SB2 превращает УЗЧ в генератор синусоидальных колебаний с частотой около 2 кГц.

Задающий генератор передатчика выполнен на транзисторе VT4 и работает на основной частоте кварца ZQ1 — 9,0466 МГц. Контур L5C19 в цепи коллектора транзистора VT5 выделяет третью гармонику — 27,14 МГц. Напряжение питания на VT5 подается через модулирующий трансформатор T1, первичная обмотка которого является нагрузкой микрофонного усилителя.

Кнопка SB1 переключателя «прием-передача» показана в положении «прием». Высокоомный телефон ТОН-2 используется как телефон при приеме и как микрофон при передаче.

Транзисторы — типа КТ315 с любым буквенным индексом. Постоянные резисторы — типа МЛТ-0,125, переменные — СПЗ-38а. Электролитические конденсаторы К50-35 можно заменить на К50-16. С3 — самодельный с воздушным диэлектриком, представляет собой 2 пластинки фольгированного текстолита, закрепленные на расстоянии 1 мм друг от друга. Остальные конденсаторы — типа К10-7, КМ-56. Дроссели L2, L3, L4 — ДПМ-0,4 индуктивностью 20 мкГн. Катушки L1, L5 намотаны проводом ПЭЛ диаметром 0,8 мм на оправке диаметром 10 мм и содержат по 18 витков. Катушка L5 имеет отвод от середины витков.

Трансформатор T1 — переходной от приемников VEF-12. Кнопки-переключатели SB1, SB2 — типа П2К без фиксации. Выключатель

питания — ПД9-1. Антенна трансивера представляет собой отрезок толстого провода длиной 400 мм.

Полное описание радиостанции приводится в [30].

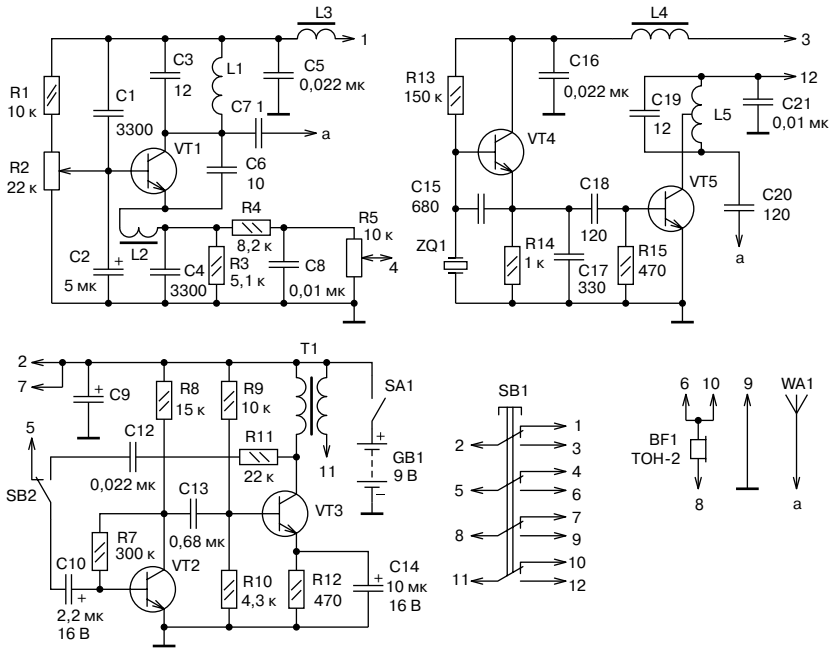


Рис. 94. Схема радиостанции-игрушки

Радиостанция «Москит-PM-1»

Эта одноканальная радиостанция (рис. 95) работает в диапазоне 27 МГц с частотной модуляцией. Приемный тракт построен на основе многофункциональной микросхемы К174ХА26, изначально предназначенной для работы в подобных устройствах. В данном случае применена схема с одним преобразованием частоты, и на вход преобразователя поступает сигнал с частотой принимаемого канала. Особенность входной цепи в том, что вместо входного контура, настроенного на частоту принимаемого сигнала, имеется фильтр-пробка L2C5, настроенный на частоту зеркального канала.

УРЧ выполнен по каскодной схеме на транзисторах VT1 и VT2. Контур L1C4, настроенный на частоту канала, единственный; несмотря на это, благодаря наличию фильтра-пробки L2C5 удается получить высокую селективность по зеркальному каналу.

Технические характеристики:

- выходная мощность передатчика на нагрузке 50 Ом при напряжении питания 6 В, не менее 0,3 Вт;
- максимальная девиация, не более 2,5 кГц;
- ток потребления при передаче 120 мА;
- ток потребления в режиме приема, не более 30 мА;
- чувствительность приемника при отношении сигнал/шум 10 дБ, не хуже 1 мкВ;
- селективность по соседнему каналу при расстройке на 10 кГц, не хуже 36 дБ;
- селективность по зеркальному каналу, не хуже 30 дБ;
- выходная мощность УЗЧ 50 мВт.

В качестве гетеродина используется собственный гетеродин микросхемы А1. Его частота стабилизирована резонатором Q2. Катушка L3 служит для облегчения запуска гетеродина и дает возможность подстройкой ее индуктивности, при необходимости несколько сдвинуть частоту гетеродина.

Почти вся селективность приемника по соседнему каналу определяется параметрами пьезокерамического фильтра Q1. Промежуточная частота равна 465 кГц. Контур L4C13 работает в фазосдвигающей цепи частотного детектора, детектор шумов системы шумопонижения выполнен на диоде VD1. Уровень срабатывания

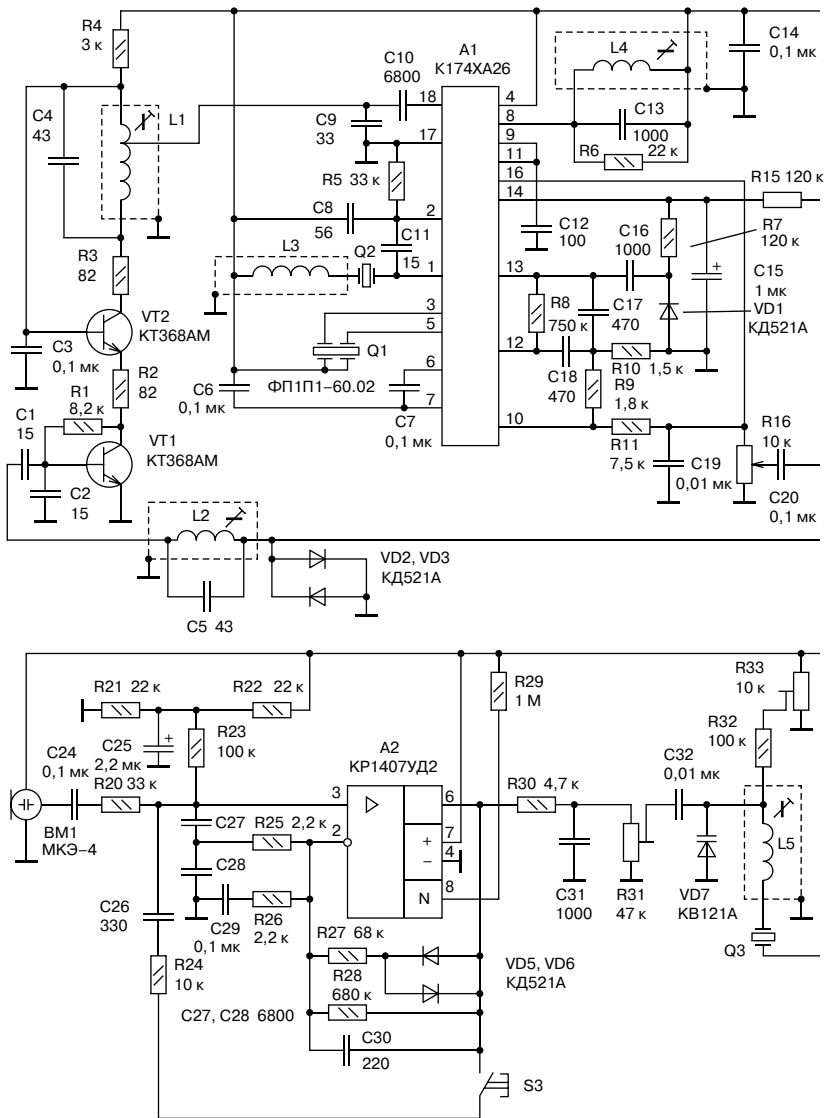


Рис. 95. Принципиальная схема

системы шумопонижения устанавливается резистором R14. Блокировка производится внутренним ключом микросхемы, выведенным на вывод 16, который в отсутствие приема несущей замыкает резистор R16 на общий провод. Резистор R16 — регулятор громкости. УЗЧ используется двухкаскадный, на транзисторах VT3—VT5.

Микрофонный усилитель-ограничитель собран на операционном усилителе A2. Ограничение обеспечивает цепь R27VD5VD6, при превышении определенного уровня сигнала диоды открываются, и в цепь ООС включается R27; глубина ООС увеличивается, и усиление ОУ снижается. При нажатии на кнопку S3 «вызов» возникает обратная связь через C26R24, и усилитель переходит в режим генератора.

Задающий генератор передатчика выполнен на транзисторе VT6. Последовательно с кварцевым резонатором Q3 включена LC-цепь из варикапа VD7 и L5. Напряжение ЗЧ воздействует на варикап, изменяя его емкость, что приводит к некоторому отклонению частоты резонатора. При помощи R31 можно установить максимальную девиацию частоты, а при помощи резистора R33 — центральную точку.

Усилитель мощности передатчика собран на транзисторе VT7, на его выходе включен двухзвенный П-контур, согласующий его выход с антенной и подавляющий гармоники.

Катушки L1, L2, L3, L5, L6 намотаны на каркасах диаметром 5,5 мм с подстроечными сердечниками ПР4×0,7×8,0 из феррита М30ВЧ. Намотка производится проводом ПЭВ диаметром 0,2 мм. L1 состоит из 2 + 8 витков, L2 — 10 витков, L3 — 16 витков, L5 — 16 витков, L6 — 4 витка. Катушка L4 совместно с конденсатором C13 — это готовый контур ПЧ от любого карманного радиовещательного приемника с частотой ПЧ 465 кГц.

Катушки П-контура не имеют каркасов, они наматываются на оправке диаметром 3 мм проводом ПЭВ диаметром 0,61 мм, L8 содержит 7 витков, L9 — 9 витков. Дроссель L7 намотан на ферритовом кольце размера K7×4×2 проницаемостью 400—1000НН. Он содержит 20 витков провода ПЭВ диаметром 0,2 мм.

Кварцевые резонаторы Q2 и Q3 выбираются таким образом: Q3 — точно на частоту канала, например 27,12 МГц, а Q2 должен отличаться от него на 465 кГц, то есть 27,585 МГц или 26,655 МГц. Если пьезокерамический фильтр Q1 применяется импортный на 455 кГц, то и разница кварцев должна быть такая же.

Операционный усилитель может быть К140УД608, К140УД708. Микросхему К174ХА26 можно заменить на КС1066ХА2, но коко-

левка у этой микросхемы отличается. Варикап КВ121 применим с любой буквой, можно использовать КВ132, КВ104. Диоды КД521 можно заменить на КД503, Д9 — на Д18, Д20. Транзисторы КТ315 — на КТ3102, КТ312. МП38 — на МП35—МП38, МП42 — на МП39—МП42.

Электретный микрофон подойдет любого типа со встроенным усилителем, динамик — любой малогабаритный широкополосный. Переключатель S1 — двойной кнопочный переключатель типа МК-2. В свободном состоянии включен режим приема (показан на схеме), при передаче его кнопку нужно нажать и удерживать в таком состоянии. S3 такой же, но одинарный. Выключатель S2 — микротумблер МТ-1. S1 расположен вблизи от разъема XS2. Разъем XS2 — высокочастотный от измерительных приборов.

Антенна в радиостанции используется спиральная. В качестве основы используется внутренняя изоляция (стержень) диаметром 9 мм от толстого коаксиального кабеля (центральный проводник нужно выдернуть). Длина 250 мм. Проводом ПЭВ диаметром 0,61 мм, от разъема, виток к витку, наматывается 77 витков, и далее 30 витков равномерно по остатку длины стержня. Затем на все это нужно туго натянуть кембрик, обеспечив необходимую механическую прочность. О монтаже и настройке радиостанции подробно рассказано в [29].

АМ-радиостанция «Изумруд-АМ-27»

Радиостанция работает на фиксированной частоте на одном из каналов диапазона 27 МГц с амплитудной модуляцией, имеет кварцевую стабилизацию частоты как передатчика, так и приемника. При ее разработке особое внимание уделялось доступности элементной базы и простоте изготовления. Дальность связи между двумя такими радиостанциями на открытой местности около 1000 метров, в условиях города — 300—1000 м.

Технические характеристики:

- рабочая частота..... 27,12 МГц;
- чувствительность приемного тракта
при соотношении сигнал/шум 3/1 0,9 мкВ;
- выходная мощность передатчика 0,5 Вт;

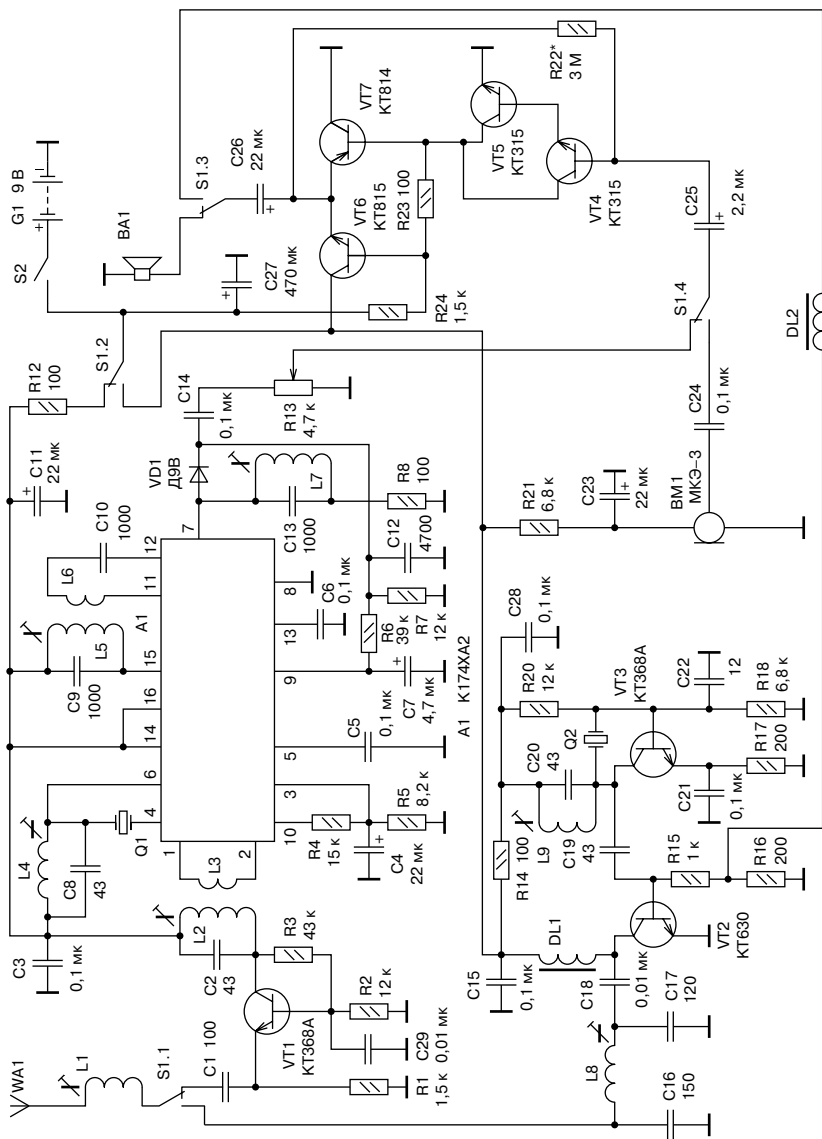


Рис. 96. Схема радиостанции «Изумруд-АМ-27»

- модуляция..... амплитудная, глубиной 30 %;
- напряжение питания 9 В;
- ток потребления при передаче, не более 0,3 А;
- ток потребления при приеме,
при средней громкости, не более.....0,04 А;
- номинальная мощность УЗЧ 0,25 Вт.

Принципиальная схема радиостанции показана на **рис. 96**. Смена режимов «прием-передача» производится переключателем S1 типа П2К на четыре направления. Переключатель не имеет фиксации, и в режиме передачи его кнопку нужно удерживать в нажатом состоянии, в отпущенном — включается прием. На схеме S1 показан в положении «прием». В этом режиме питание поступает через секцию S1.2 на приемный тракт, выполненный на микросхеме K174XA2.

Сигнал от телескопической антенны через удлинительную катушку L1 поступает на УРЧ на транзисторе VT1. Входного контура нет, только настроенный на рабочий диапазон контур L2C2 на выходе этого каскада. Далее через катушку связи L3 сигнал проходит на преобразователь частоты микросхемы. Гетеродин также входит в состав микросхемы. Никаких дополнительных кварцевых генераторов не требуется. Резонатор включается в цепь обратной связи гетеродина между выводами 4 и 6. Гетеродинный контур — L4C8.

На выходе преобразователя включен контур L5C9, настроенный на промежуточную частоту 465 кГц (или другую, в зависимости от имеющихся резонаторов). С катушки связи L6 сигнал поступает на вход УПЧ. Пьезокерамический фильтр отсутствует, что приводит к снижению селективности по соседнему каналу, но дает простор для выбора кварцевых резонаторов, поскольку ПЧ может быть легко установлена любая в пределах 200—1500 кГц. К тому же увеличивается чувствительность приемного тракта, так как пьезо-фильтр обычно вносит значительные затухания. Преддетекторный контур — L7C13, он настроен на такую же частоту, как и L5C9. Таким образом, селективность приемника по соседнему каналу определяется двумя контурами: L5C9 и L7C13.

Детектор диодный, выполнен на VD1, он подключен к контуру полностью, без катушек связи и отводов. С его выхода напряжение ЗЧ поступает через регулятор громкости R13 на усилитель ЗЧ и через резистор R6 на вход системы АРУ. Задержка АРУ зависит от емкости конденсатора C7.

Передачик радиостанции — двухкаскадный. Задающий генератор собран на транзисторе VT3, усилитель мощности на VT2. Частота

несущей определяется резонансной частотой кварцевого резонатора Q2, а контур L9C20 настроен на эту частоту. Амплитудная модуляция осуществляется в базовой цепи транзистора VT2, напряжение ЗЧ поступает через дроссель DL2 и несколько смещает рабочую точку VT2, таким образом, изменяя амплитуду ВЧ-напряжения на его выходе. Коэффициент модуляции зависит от соотношения резисторов R15 и R16. Связь между задающим генератором и усилителем мощности емкостная, через конденсатор C19. На выходе усилителя мощности включен однозвенный П-образный контур C16L8C17, согласующий выход передатчика с антенной и подавляющий гармоники.

УЗЧ используется общий для приемного и передающего трактов. При приеме напряжение ЗЧ поступает на его вход с регулятора громкости R13, а выходной сигнал — на динамик. При передаче к входу УЗЧ подключается электретный микрофон, а к выходу — базовая цепь транзистора VT2. УЗЧ — двухкаскадный; первый каскад на транзисторах VT4 и VT5, включенных по схеме составного транзистора, позволяет получить необходимый коэффициент усиления. Второй каскад — двухтактный на транзисторах разной структуры VT6 и VT7. Рабочая точка усилителя выставляется подбором сопротивления R22*.

В радиостанции можно использовать любые малогабаритные резисторы общего применения, например ВС-0,25 или МЛТ-0,125. Электролитические конденсаторы — К50-16, К50-35, К53-21 или аналогичные импортные, остальные — КМ, КД, КТ, К10-7 или аналогичные. Транзистор КТ630 можно заменить на КТ603, КТ608. Транзисторы КТ368 можно заменить на КТ3102, КТ316. Транзисторы КТ315 могут быть с любыми буквенными индексами. КТ814 и КТ815 можно заменить на КТ502 и КТ503. Дiode Д9 заменяется на Д2, Д18, Д20, ГД507 с любым буквенным индексом.

Электретный микрофон в данном случае — МКЭ-3, но подойдет любой с встроенным усилителем, например от электронного телефонного аппарата или кассетного магнитофона. Если микрофон имеет два вывода, то конденсатор С23 исключают, а сигнал снимают на С24 с точки соединения микрофона с R21. Динамик — любой малогабаритный с сопротивлением звуковой катушки 4—16 Ом. Кварцевые резонаторы: Q1 на 26,655 МГц или на 27,585 МГц, резонатор Q2 на 27,12 МГц, например из набора «Кварц-17». Но могут быть и на другие частоты. Важно, чтобы Q2 был на частоту из диапазона 27 МГц, а Q1 отличался от него на 200—1500 кГц, но желательно на 465 кГц. Можно даже брать резонаторы на вдвое меньшие частоты, чем требуется, например Q2 на 13,5 МГц, а Q1 — на 14 МГц, при этом резонаторы возбуждаются на вторых

гармониках, и контур L9C20 настраивается на 27 МГц, а контур L4C8 — на 28 МГц. Таким образом, ПЧ получается 1000 кГц. Возможны и другие варианты.

Высокочастотные катушки наматываются на полистироловых каркасах диаметром 5 мм от submodule радиоканалов телевизоров ЗУСЦТ или от КВ-радиовещательных приемников. Сердечник цилиндрический диаметром 2,8 мм и длиной 12 мм из феррита 100НН или 50ВЧ. Можно использовать каркасы катушек от декодеров ПАЛ или МЦ телевизоров ЗУСЦТ с сердечниками из феррита 400НН, но чувствительность получится немного хуже. Все катушки заключены в алюминиевые экраны. Катушка L1 содержит 18 витков, L2 — 9 витков, L3 — 3 витка, L4 — 9 витков, L8 — 8 витков, L9 — 9 витков. Провод ПЭВ диаметром 0,2—0,3 мм.

Катушки L5—L7 — готовые контура ПЧ от карманного радиоприемника «Селга-405». Конденсаторы C9 и C13 взяты вместе с контурами. Эти контура можно взять от любого приемника с ПЧ 465 кГц, но вместе со своими конденсаторами. Впрочем, если ПЧ будет не 465 кГц, эти конденсаторы все равно придется подбирать. Дроссели DL1 и DL2 намотаны на ферритовых кольцах К7×4×2 марки 400НН, они содержат по 100 витков провода ПЭВ диаметром 0,2—0,3 мм.

Настройку следует начинать с УЗЧ, его режим устанавливается подбором сопротивления R22*, при этом в точке соединения эмиттеров VT6 и VT7 напряжение должно быть равно половине напряжения питания (4,5 В). Настройка контуров радиоприемного тракта производится по общепринятой методике. Подробно об этой радиостанции рассказано в [42].

Автомобильная радиостанция на 27 МГц

Радиостанция работает от автомобильной бортсети напряжением 12 В или от другого источника постоянного тока напряжением 12 В и обеспечивающего ток не менее 5 А.

Технические характеристики:

- частотный диапазон 27 МГц;
- число частотных каналов 1—11;
- модуляция..... частотная с девиацией 2,5 кГц;
- чувствительность приемного тракта 7,5 мкВ;
- селективность по соседнему каналу
при расстройке на 10 кГц 16 дБ;
- выходная мощность УЗЧ 7 Вт;
- выходная мощность передатчика 75 Вт;
- напряжение питания (номинал)..... + 11—14 В (12 В).

Радиостанция работает в громкоговорящем режиме, она не имеет привычной трубки или тангенты, которую необходимо держать во время работы у рта и, таким образом, отвлекаться от управления. Динамик в автомобиле устанавливается в любом удобном, с точки зрения конструкции машины, месте. Микрофон — малогабаритный, он располагается над приборным щитком, то есть непосредственно перед водителем.

Управление режимами «прием-передача» производится при помощи миниатюрного выносного пульта, содержащего только один кнопочный выключатель. Пульт соединяется с рацией двухпроводным шнуром. Такой пульт удобно держать в руке, и он не мешает производить манипуляции с органами управления машины. Можно пульт вмонтировать в ручку рычага переключения передач. Принципиальная схема радиоприемного и низкочастотного тракта показана на **рис. 97**.

Сигнал от антенны поступает на точку «1». Диоды VD1 и VD2 ограничивают входной сигнал, предохраняя от повреждения УРЧ на транзисторе VT1. В коллекторной цепи транзистора VT1 включен контур L1C3, настроенный на середину рабочего участка диапазона 27 МГц. Через катушку связи L2 сигнал поступает на преобразователь частоты, собранный на микросхеме K174XA2. В приемнике эта микросхема используется только частично. Она содержит полный тракт ВЧ-ПЧ приемника АМ-сигналов, но в данном случае используется только ее преобразователь частоты.

В гетеродине работает контур L3C5; частота гетеродина, а следовательно, и рабочий канал переключаются путем смены кварцевых резонаторов Q1—Q4 при помощи переключателя S1.1. В данном случае число каналов — четыре, но оно может быть от 1 до 11, в зависимости от числа резонаторов.

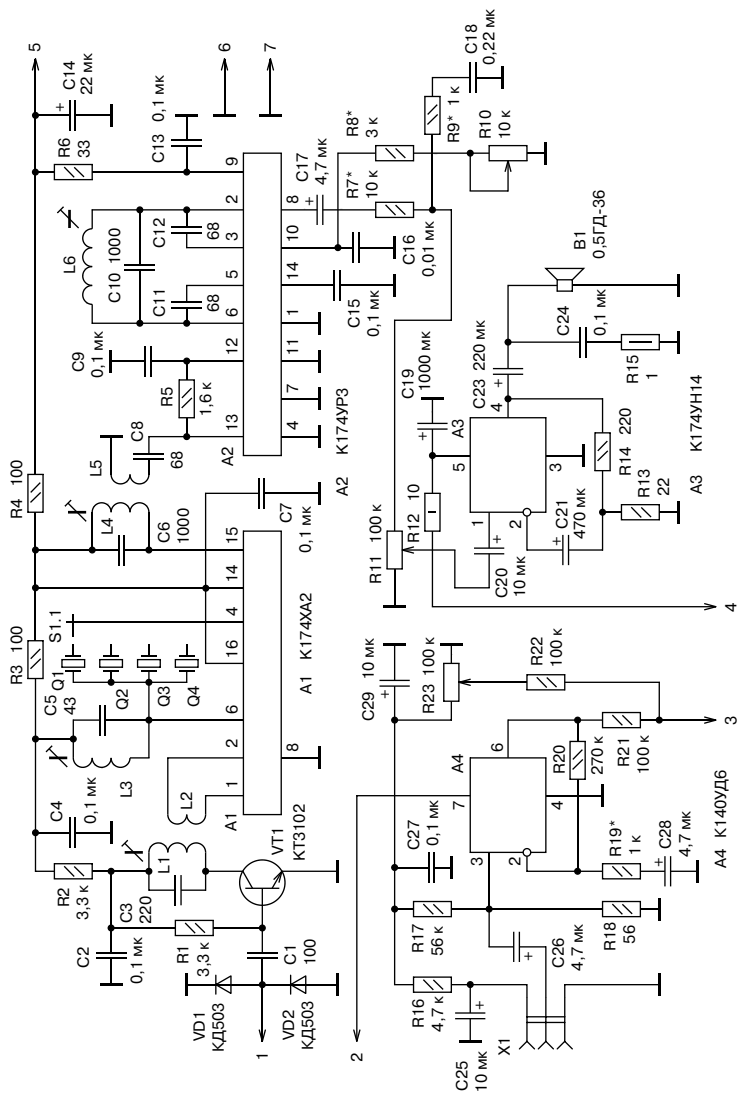


Рис. 97. Схема приемника автомобильной радиостанции

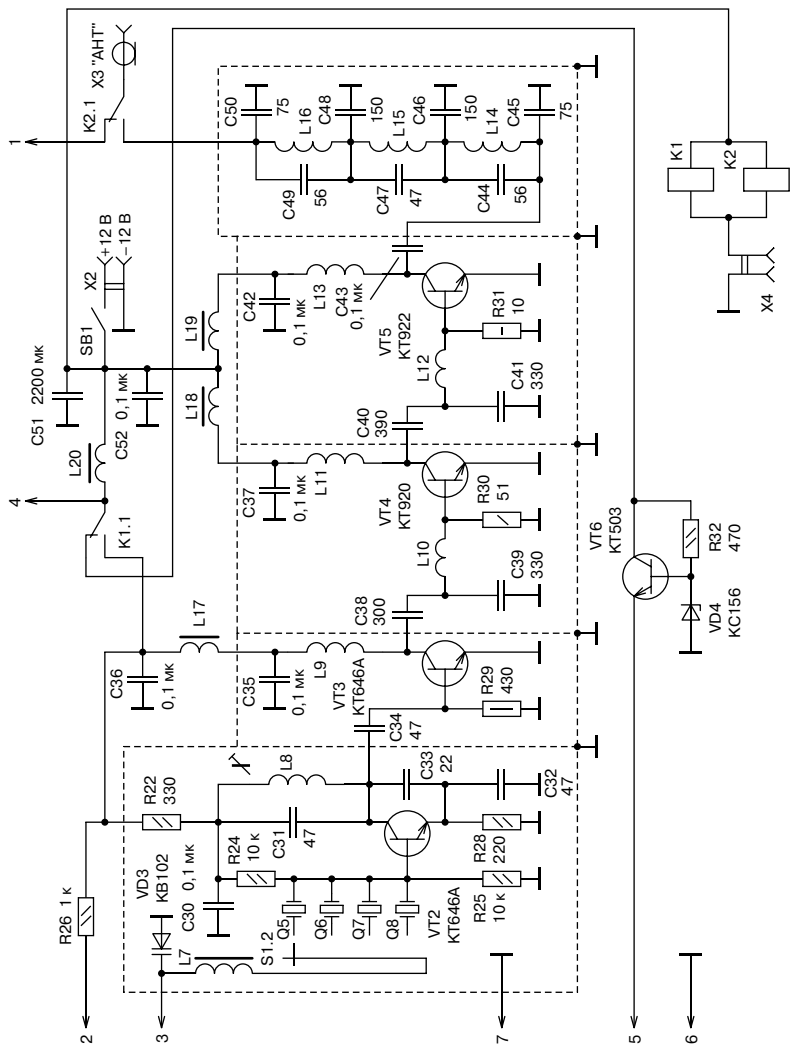


Рис. 98. Схема передатчика автомобильной радиостанции

Сигнал промежуточной частоты выделяется в контуре L4C6 и через катушку связи L5 поступает на тракт ПЧ, выполненный на микросхеме K174УР3. Контур L6C10 работает в фазосдвигающей цепи частотного детектора, он настроен на частоту ПЧ, равную 465 кГц. Низкочастотный сигнал снимается с вывода 8 А2 и через простейший фильтр R7C18R9, ограничивающий уровень высокочастотных шумов, поступает на УЗЧ, собранный на микросхеме А3 — K174УН14 по типовый схеме. Регулировка громкости электронная при помощи регулятора, имеющегося в предварительном УЗЧ микросхемы K174УР3. Регулировка производится резистором R10 — изменением сопротивления между выводом 10 микросхемы А2 и общим проводом.

Микрофонный усилитель выполнен на операционном усилителе А4. Микрофон — электретный типа МКЭ-3 (от российского электронного телефонного аппарата), он подключается через разъем Х1 при помощи трехпроводного экранированного провода.

Модулирующее напряжение является комплексом из переменной составляющей, поступающей с выхода А4, и постоянных составляющих, поступающих с выхода А4 и с резистора R23. Подстройкой R23 можно установить рабочую точку модуляции. Принципиальная схема передатчика показана на **рис. 98**.

Задающий генератор выполнен на транзисторе VT2. Частота генерации определяется кварцевым резонатором, который выбирается при помощи переключателя S1.2 и параметрами последовательной LC-цепи, состоящей из индуктивности L7 и емкости варикапа VD3. Модулирующее напряжение с выхода микрофонного усилителя поступает на этот варикап, изменяет его емкость и в небольшой степени отклоняет резонансную частоту кварцевого генератора. Таким образом, происходит частотная модуляция. Среднюю точку, относительно которой происходит модуляция, можно установить подстроечным резистором R23 (**рис. 97**).

С коллекторного контура L8C31 ВЧ-напряжение поступает на первый каскад предварительного усиления на транзисторе VT3. Затем следуют два каскада усиления мощности на транзисторах VT4 и VT5. На выходе усилителя мощности включен трехзвенный П-образный фильтр, согласующий выходной каскад передатчика с антенной.

Переключение режимов «прием-передача» производится при помощи двух электромагнитных реле (K1 и K2) управления при помощи кнопочного выключателя, который подключается к разъему

Х4. Реле К2 (контакты К2.1) переключает антенну, реле К1 (контакты К1.1) переключает питание. В режиме передачи питание поступает на каскады на VT2 и VT3 и на микрофонный усилитель. При приеме — на приемный тракт на А1 и А2 через параметрический стабилизатор на VT6. Питание на усилитель ЗЧ и усилитель мощности передатчика поступает постоянно. Дело в том, что транзисторы VT4 и VT5 работают без напряжения смещения на базе, и при отсутствии входного сигнала они практически выключены. Общее питание радиостанции выключается мощным тумблером SB1 (типа ТВ-1-4).

Для намотки катушек приемного тракта используются каркасы с экранами и подстроечными сердечниками от контуров модуля СМРК телевизоров ЗУСЦТ. Катушка L1 содержит 5,5 витков провода ПЭВ диаметром 0,31 мм, L2 намотана в верхней секции этого каркаса, она содержит 2 витка того же провода. Катушка L3 имеет такую же конструкцию, как L1, но содержит 9 витков провода ПЭВ диаметром 0,31 мм. Катушки L4—L6 намотаны проводом ПЭВ диаметром 0,12 мм. L4 и L6 содержат по 80 витков, а L5 — 8 витков, уложенных равномерно по поверхности L4. Все эти катушки экранированы.

С целью повышения селективности по соседнему каналу можно вместо конденсатора С8 установить малогабаритный пьезокерамический фильтр ПЧ на 465 кГц, любой стандартный от малогабаритного АМ-приемника (рис. 99).

Кварцевые резонаторы для гетеродина приемника выбираются таким образом, чтобы их частоты отличались от соответствующих резонаторов передатчика на 465 кГц — например если $Q5 = 27,12$ МГц, то Q1 должен быть на 26,655 МГц или на 27,585 МГц. Но это в том случае, если частота ПЧ 465 кГц. Схема позволяет перестроить тракт ПЧ на другую частоту, например на 500 кГц, и тогда можно использовать резонаторы с другим разносом, например в 500 кГц: тогда Q8 — 27 МГц, а Q1 — 26,5 МГц. Желательно, чтобы все частоты каналов уложились в участок 27—27,3 МГц (для передатчика). Число каналов ограничено 11-ю, это максимальное число положений стандартного галетного переключателя с керамическими платами (S1).

Для намотки катушки L8 передатчика использован такой же каркас, как для катушек приемника; она содержит 8 витков провода ПЭВ диаметром 0,31 мм. Катушки L9—L16 передатчика не имеют кар-

касов. L9, L11 и L13 содержат по 20 витков провода ПЭВ диаметром 0,43 мм, внутренний диаметр этих катушек 5 мм. Катушки L10 и L12 содержат по 3 витка ПЭВ диаметром 0,43 мм и имеют внутренний диаметр 7 мм. Катушки L14, L15, L16 имеют внутренний диаметр 7 мм, они содержат, соответственно 4, 6 и 11 витков провода ПЭВ диаметром 0,8 мм. Выход передатчика рассчитан на антенну с волновым сопротивлением 50 Ом.

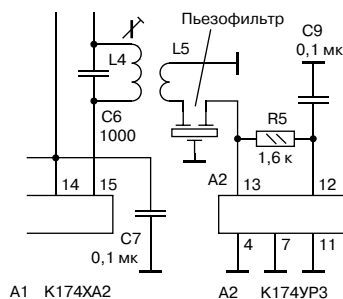


Рис. 99. Схема подключения дополнительного фильтра

Дроссель L7 намотан на ферритовом сердечнике длиной 12 и длиной 6 мм (подстроечник от контура СМРК телевизора ЗУСЦТ), он содержит 12 витков провода ПЭВ диаметром 0,31 мм. Дроссели L18 и L19 — фабричного изготовления типа ДПМ-3-10 (на 10 мкГн). Дроссель L17 — типа ДПМ-0,6-60 (на 60 мкГн). Дроссель L20 намотан на ферритовом кольце К7×4×3 марки 400НН и содержит 50 витков провода ПЭВ диаметром 0,31 мм. Реле К1 — автомобильное на 12 В типа 112.3747-10Е (реле включения стартера от ВА3-2108, ВА3-2109), К2 — типа РЭС10 с напряжением срабатывания 12 В.

Большинство деталей приемного тракта, низкочастотного и микрофонного усилителей смонтированы на трех печатных платах с односторонним фольгированием. Эскизы плат и расположение деталей приведены на **рис. 100** и **рис. 101**.

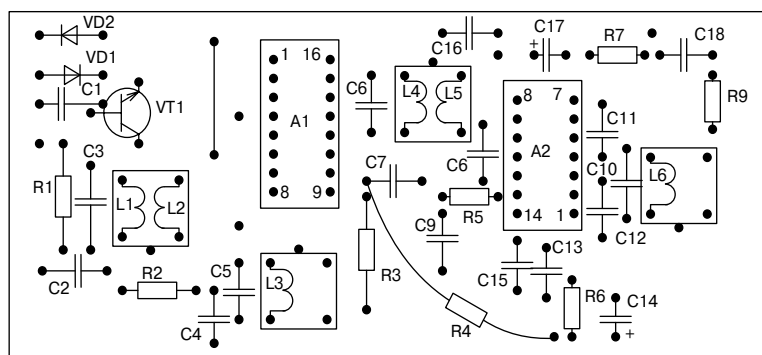
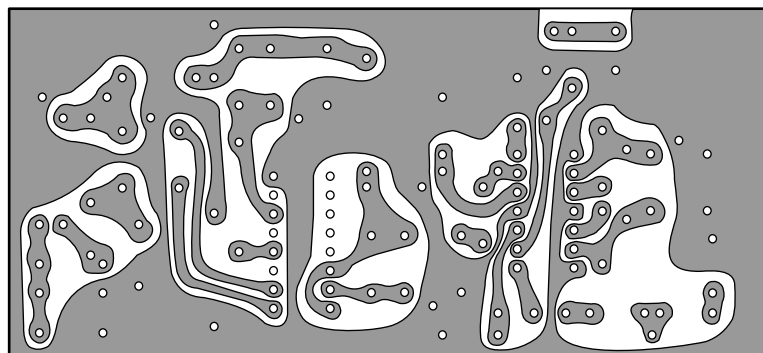


Рис. 100. Печатная плата приемника

Детали передатчика смонтированы в экранированном отсеке корпуса рации, имеющем размеры $170 \times 50 \times 40$ мм, разделенном на четыре экранированных отсека при помощи паянных латунных перегородок. Детали располагаются соответственно принципиальной схеме и паяются на выводах транзисторов, перегородках, которые используются как общий провод, и на расширочных «гребенках» от старой ламповой техники. Нижняя часть корпуса — массивная дюралюминиевая пластина толщиной 10 мм, на которую привинчена тонкая латунная пластина. Дюралюминиевая пластина служит общим теплоотводом. На ней устанавливаются мощные транзисторы (через латунную пластину, которая играет роль прокладки).

Подробное описание радиостанции приведено в [36].

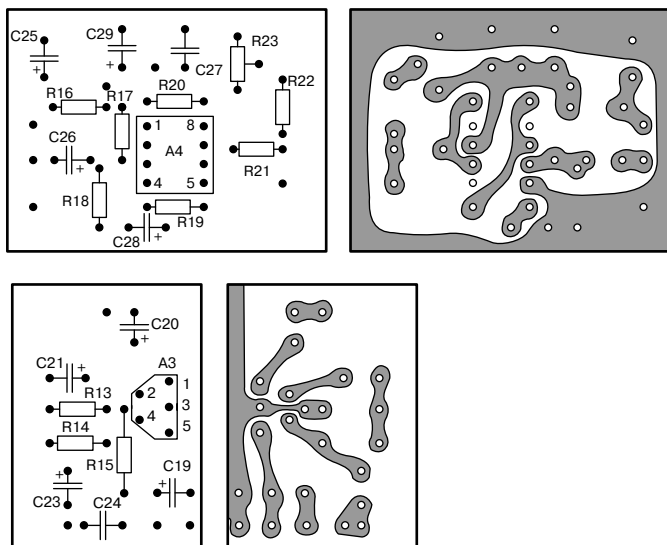


Рис. 101. Печатные платы микрофонного усилителя и УМЗЧ

Радиостанция «Астра-4СВ»

Радиостанция работает на четырех фиксированных частотах в диапазоне 27—27,3 МГц с частотной модуляцией. Имеет кварцевую стабилизацию частоты на всех четырех каналах. Обеспечивает связь с однотипной радиостанцией на открытой местности в радиусе 2—3 км, в городе — 0,5—2 км в зависимости от конкретных условий.

Технические характеристики:

- выходная мощность передатчика
при напряжении питания 9 В на нагрузке 50 Ом 0,6 Вт;
- модуляция..... частотная с девиацией 2,5 кГц;
- ток потребления при передаче..... не более 150 мА;
- чувствительность приемного тракта
при отношении сигнал/шум 3:1, не хуже 0,5 мкВ;

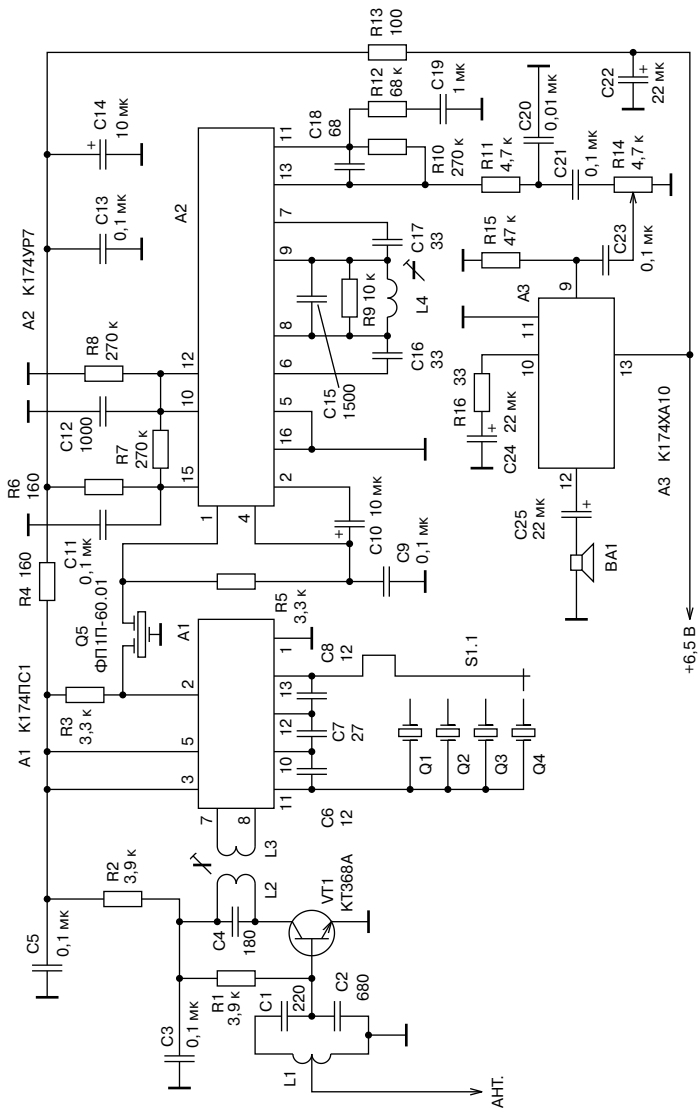


Рис. 102. Схема приемника радиостанции «Астра-4СВ»

- селективность по соседнему каналу при расстройке на 10 кГц, не хуже..... 30 дБ;
- ток дежурного приема, не более..... 6 мА.

Принципиальная схема приемного тракта показана на **рис. 102**.

Сигнал от спиральной антенны поступает на вход резонансного УРЧ, выполненного на транзисторе VT1. Входной контур L1C1C2 и коллекторный контур L2C4 настроены на середину рабочего диапазона.

С выхода УРЧ входной сигнал поступает на преобразователь частоты, собранный на микросхеме K174ПC1 (A1). Микросхема содержит и смеситель, и гетеродин. Для согласования несимметричного выхода УРЧ с симметричным входом микросхемы служит катушка связи L3. Гетеродин не имеет индуктивностей, роль резонансного элемента выполняет кварцевый резонатор, который подключается к гетеродину при помощи секции переключателя каналов S1.1. Всего имеется четыре резонатора; переключая их, изменяют частоту гетеродина, и, следовательно, частоту принимаемого сигнала.

Комплекс частот, включающий и промежуточную частоту, выделяется на нагрузке смесителя — резисторе R3. ПЧ из этого комплекса выделяется при помощи пьезокерамического фильтра Q5. С его выхода сигнал ПЧ частотой 465 кГц поступает на усилитель-ограничитель, частотный детектор и предварительный УЗЧ, выполненные на микросхеме K174УР7 (A2). Достоинство этой микросхемы — в ее низком токе потребления при относительно высокой чувствительности. В фазосдвигающей цепи частотного детектора работает контур L4C15, добротность которого, с целью снижения нелинейных искажений сигнала, несколько понижена параллельным включением резистора R9.

В качестве УЗЧ используется часть микросхемы K174ХА10, остальные узлы этой микросхемы не подключены. Шумоподавителя приемный тракт не имеет.

Схема передатчика показана на **рис. 103**.

Собственно передатчик состоит из задающего генератора на транзисторе VT2 и усилителя мощности на транзисторе VT3. Частота несущей выбирается путем переключения кварцевых резонаторов, включаемых в частотозадающей цепи задающего генератора. Модуляция производится там же, последовательно с выбранным резонатором включается корректирующая LC-цепь из катушки L1 и варикапа VD2. На катод этого варикапа поступает напряжение ЗЧ

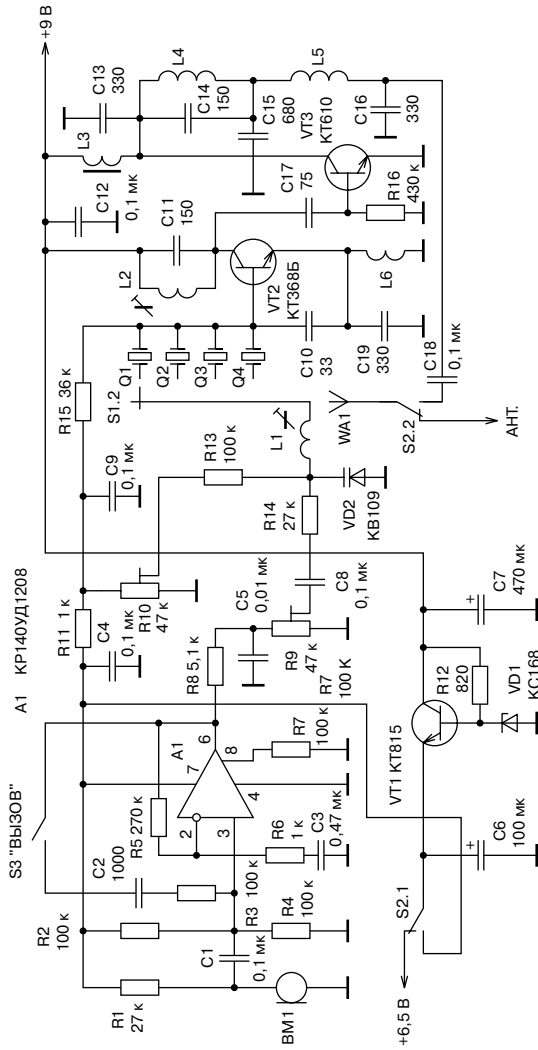


Рис. 103. Схема передатчика радиостанции «Астра-4СВ»

и напряжение смещения, при помощи которого выставляется точка несущей.

Выходной каскад имеет емкостную связь с задающим генератором через конденсатор С17. Работает он без начального смещения. На выходе включен двухзвенный П-образный фильтр, который подавляет гармоники и согласует выходное сопротивление усилителя мощности с антенной.

На задающий генератор и усилитель мощности питание поступает постоянно, независимо от того, какой режим включен — «прием» или «передача». Но в режиме приема на задающий генератор не поступает напряжение смещения, и транзистор VT2 оказывается закрытым. В результате его ток потребления равен нулю, то же самое происходит и с усилителем мощности, поскольку он вообще работает без начального смещения, и при отсутствии сигнала на коллекторе VT2 он практически выключен. Переключение режима «прием-передача» выполняется переключателем S2, одна секция которого переключает напряжение +6,5 В, которым питается либо приемный тракт, либо микрофонный усилитель и цепь смещения передатчика. Вторая секция переключает антенну.

Микрофонный усилитель выполнен на операционном усилителе А1, причем для формирования сигнала вызова служит цепь С2R3, которая подключается при помощи кнопки S3 между входом и выходом усилителя, переводя его в режим генерации.

Катушки приемного тракта L1—L3 наматываются на каркасах диаметром 5 мм из полистирола, сердечник из феррита 100ВЧ диаметром 2,5 и длиной 12 мм, и имеют экраны (можно использовать каркасы от контуров СМРК телевизоров ЗУСЦТ вместе с экранами). Катушки L1 и L2 одинаковые, они содержат по 5 витков провода ПЭВ диаметром 0,31 мм, L3 — 2 витка того же провода. Катушка L4 вместе с конденсатором С15 — готовый контур ПЧ от любого карманного радиоприемника с ПЧ, равной 465 кГц.

Пьезокерамический фильтр Q5 — на 465 кГц от радиовещательного АМ-приемника. Можно выбрать любой пьезофильтр на эту частоту, но нужно учитывать, что от его качества зависит почти вся селективность по соседнему каналу. Кварцевые резонаторы Q1—Q4 выбираются из такого расчета, чтобы их частоты отличались на 465 кГц от частот соответствующих резонаторов передатчика. Конструктивно и резонаторы передатчика, и приемника монтируются непосредственно на контактах галетного переключателя S1, имеющего керамическую плату. В принципе число каналов можно существенно увеличить, если добавить еще резонаторы, но это приведет к увеличению размеров радиостанции.

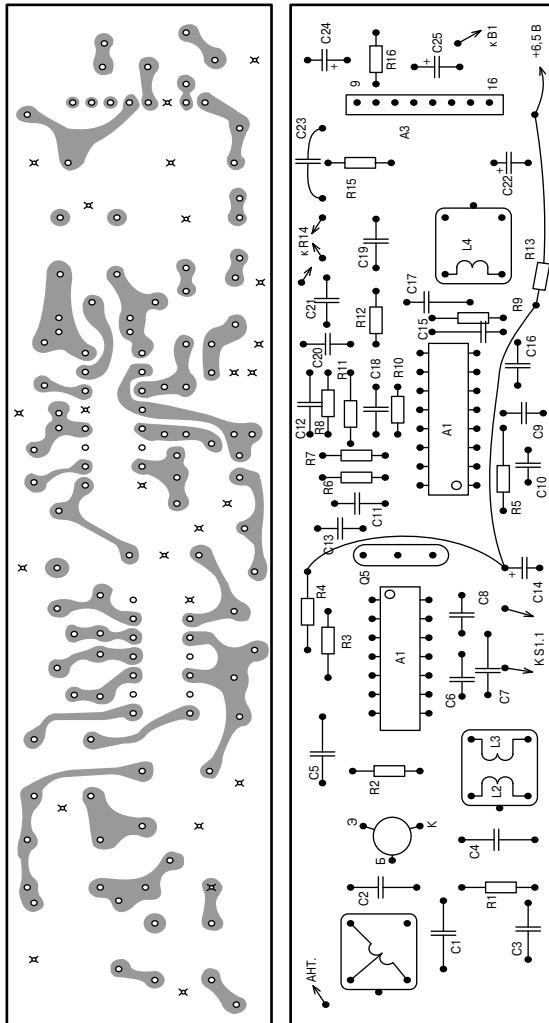


Рис. 104. Печатная плата радиостанции «Астра-4СВ»

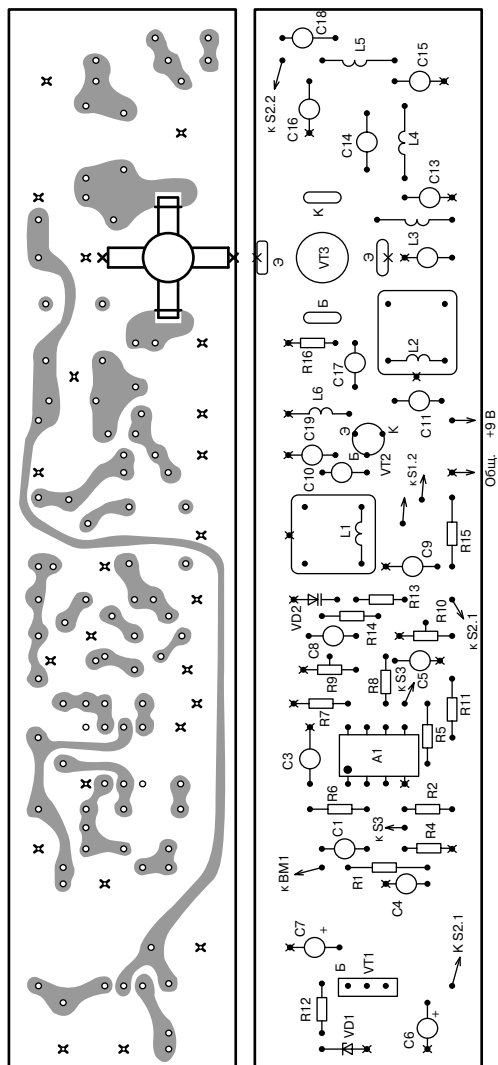


Рис. 104. Продолжение

Динамический громкоговоритель — старого образца 0,1ГД-6, но подходит любой малогабаритный на мощность до 0,5 Вт и с сопротивлением звуковой катушки 4—20 Ом. Резисторы и конденсаторы малогабаритные, контурные конденсаторы должны иметь минимальный ТКЕ, желательно типа КД или КТ.

Катушки передатчика L1 и L2 имеют такие же каркасы, как и катушки приемника. L1 содержит 18 витков, а L2 — 5 витков ПЭВ диаметром 0,31 мм. Катушки L4, L5, L6 — бескаркасные, они имеют внутренний диаметр 3 мм. L4 содержит 7 витков, L5 — 9 витков провода ПЭВ диаметром 0,43 мм, L6 — 9 витков провода ПЭВ диаметром 0,31 мм. L3 — дроссель, намотан на ферритовом кольце К7×4×2 из феррита 50ВЧ, содержит 15 витков провода ПЭВ диаметром 0,31 мм.

Антенна — спиральная, намотана на отрезке внутренней изоляции коаксиального кабеля диаметром 9 мм и длиной 250 мм. Содержит, начиная от разъема, 80 витков провода ПЭВ диаметром 0,31 мм (плотно), и далее равномерно по оставшейся длине 30 витков того же провода. Электретный микрофон ВМ1 — от телефона-трубки импортного производства.

Детали приемника монтируются на печатной плате из двухстороннего стеклотекстолита (**рис. 104**), фольга со стороны деталей соединена с общим проводом.

Фольга на платах со стороны расположения деталей протравливается только вокруг отверстий, не помеченных крестиком. В остальных местах эта фольга сохраняется и служит общим проводом, а выводы деталей к ней паяются только в точках, помеченных крестиками.

Описание настройки радиостанции приводится в [9].

Малобагабаритная радиостанция

Особенностью данной радиостанции является исполнение приемника и передатчика. Они представляют собой функционально законченные узлы. Это дает возможность совершенствовать радиостанцию путем их замены. Принципиальная электрическая схема радиостанции показана на **рис. 105**.

Технические характеристики:

- напряжение питания 7,2 В;
- выходная мощность до 0,25 Вт;
- промежуточная частота 465 кГц;
- ток потребления до 100 мА;
- чувствительность 12 мкВ;
- тип модуляции АМ;
- диапазон частот 27 МГц.

Приемник выполнен по супергетеродинной схеме с промежуточной частотой 465 кГц. Сигнал с антенны WA1 поступает на входной контур C1L1 и через катушку связи L2 — на смеситель (узел A1, транзистор VT1). Кварцевый гетеродин построен на транзисторе VT2 (узел A1). Сигнал промежуточной частоты 465 кГц выделяется в контуре C6L5 и далее через катушку связи L6 и пьезофильтр Z1 поступает на вход микросхемы DA1 (узел A2). С выхода микросхемы DA1 низкочастотный звуковой сигнал подается на динамическую головку BA1.

Передатчик двухкаскадный. Он состоит из задающего кварцевого генератора, выполненного на транзисторе VT1 (узел A4), и оконечного усилителя мощности на транзисторах VT1, VT2 (узел A5). Связь между каскадами индуктивная. Нагрузкой усилителя мощности является двойной П-образный фильтр, предназначенный для обеспечения оптимальной связи усилителя мощности с антенной, а также фильтрации гармоник несущей частоты. Амплитудная модуляция осуществляется подачей постоянного напряжения и сигнала звуковой частоты на коллекторы выходных транзисторов.

Усилитель звуковой частоты выполнен на транзисторах VT1—VT3 (узел A3). В нагрузке оконечного транзистора установлен трансформатор T1. Питание радиостанции осуществляется от 6 аккумуляторов, помещенных в стандартную кассету.

Для изготовления радиостанции применяют в основном готовые радиодетали. Самостоятельно изготавливают печатные платы (из

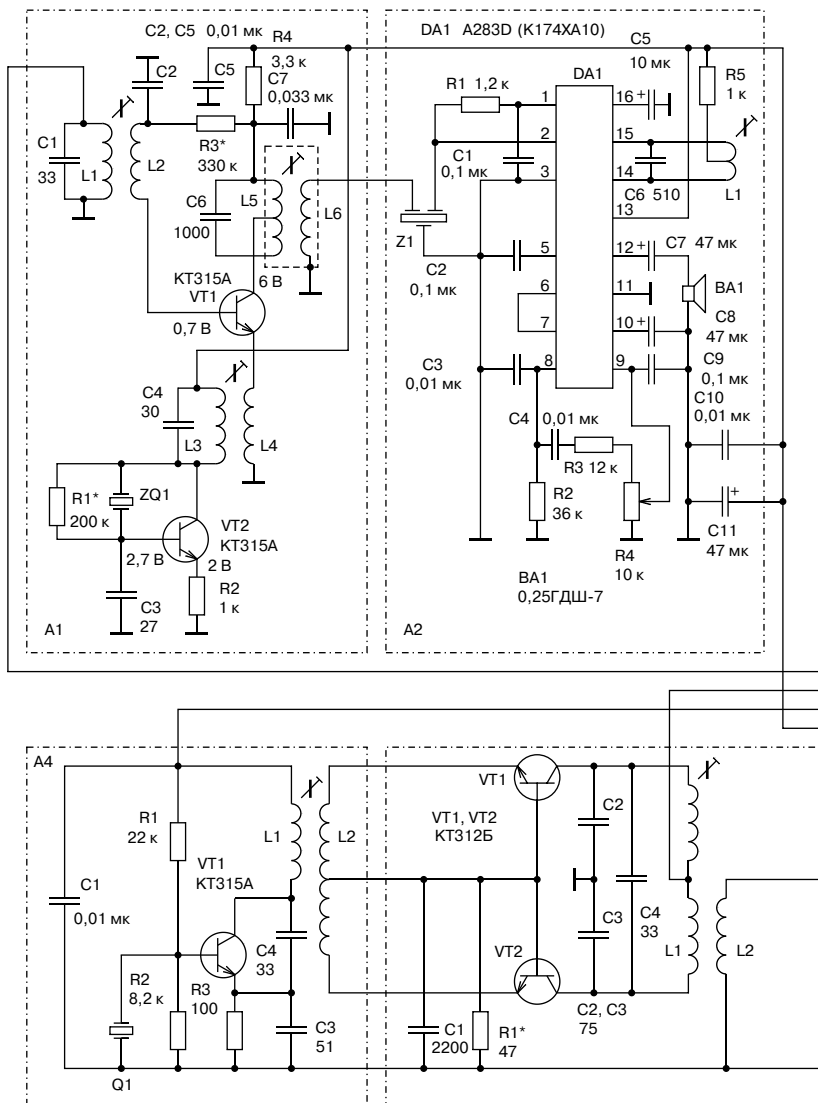
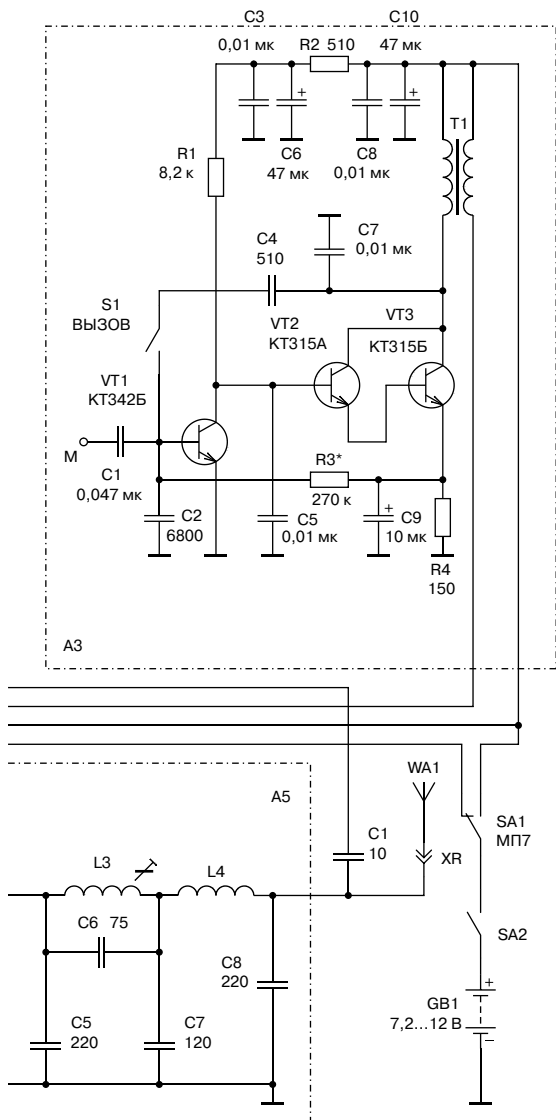


Рис. 105. Принципиальная схема



малогабаритной радиостанции

фольгированного стеклотекстолита), шасси (из стали), катушки индуктивности и корпус (из пластмассы). Эскиз шасси радиостанции показан на **рис. 106**.

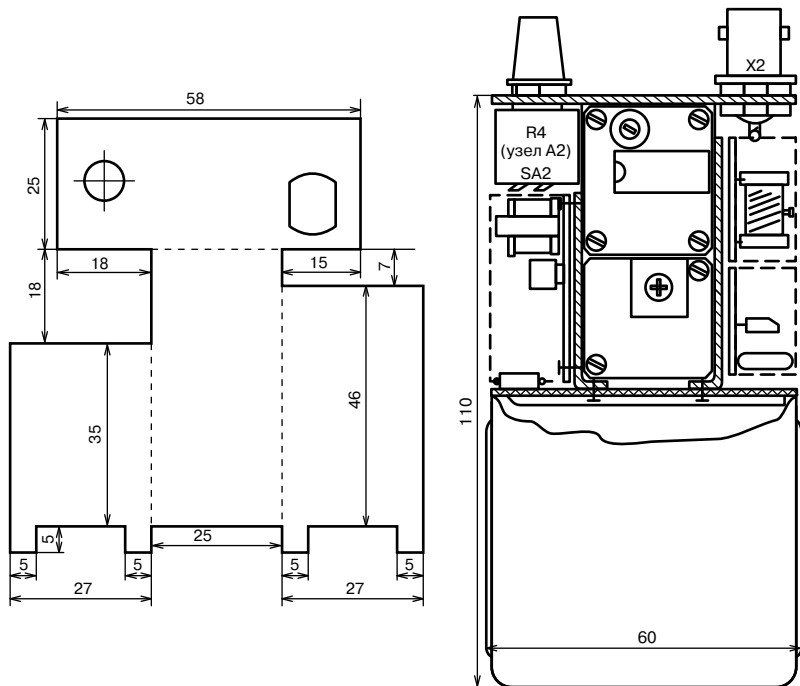


Рис. 106. Шасси малогабаритной радиостанции

Конденсаторы следует применять керамические типа КМ-5, КМ-6. Электролитические конденсаторы лучше приобрести импортные или отечественные типа К50-16. Постоянные резисторы — типа МЛТ-0,125, переменные — типа СПЗ-4ГМ с выключателем. Трансформатор Т1 — стандартный ТОТЗ или ТОТ5. Антенный разъем — СР50-74Ф. Моточные данные катушек радиостанции приведены в **табл. 18**.

Узел	Катушка	Обмотка
A1	L1, L3	16 витков ПЭЛШО диаметром 0,33 мм
	L2, L4	3 витка ПЭЛШО диаметром 0,33 мм
	L5, L6	Катушка ПЧ от приемника «Орбита»
A2	L1	130 витков ПЭВ-2 диаметром 0,07 мм с отводом от середины
A3	T1	I обмотка 700 витков ПЭВ-2 диаметром 0,07 мм
		II обмотка 120 витков ПЭВ-2 диаметром 0,15 мм, пермаллой ШЗ×4
A4	L1	12 витков ПЭВ-2 диаметром 0,33 мм
	L2	4 + 4 витка ПЭВ-2 диаметром 0,4 мм поверх L1
A5	L1	4 + 4 витка ПЭВ-2 диаметром 0,4 мм
	L2	2 витка ПЭВ-2 диаметром 0,4 мм поверх L1
	L3	8 витков ПЭВ-2 диаметром 0,4 мм
	L4	20 витков ПЭВ-2 диаметром 0,61 мм, бескаркасная в 2 ряда, диаметр оправки 5 мм

Узел А3 при исправных радиоэлементах работает сразу при подключении напряжения. Для повышения выходной мощности УЗЧ в качестве транзистора VT3 можно использовать КТ815Б. При этом трансформатор ТОТ3 желательно заменить более мощным.

В узле А2 возможно использование как отечественной, так и импортной микросхемы. Катушку L1 наматывают на секционном каркасе без экрана от радиоприемников «Меридиан» последних моделей.

Антенну изготавливают из куска кабеля РК75 диаметром 10 мм и длиной 250 мм. С кабеля снимают верхнюю изоляцию и экран. В оставшемся диэлектрике вынимают центральный провод. На диэлектрик наматывают провод ПЭВ-2 диаметром 0,51 мм виток к витку на длину 160 мм и закрепляют с обоих концов. С одного конца припаивают ответную часть разъема СР50. Остатки диэлектрика обрезают.

Максимальную мощность в антенне получают путем регулировки элементов узла А5: резистором R1, сердечниками катушек индуктивности L1, L3. Необходимо следить за тем, чтобы был хороший контакт узла А5 в месте крепления его на шасси.

Подробное описание монтажа (с рисунками печатных плат) и настройки радиостанции можно найти в [56].

Радиостанция с ЧМ на 27 МГц на микросхемах

Современная элементная база позволяет создавать устройства с отличными техническими данными и при этом — минимальными размерами и низким энергопотреблением.

Технические характеристики:

- чувствительность приемника..... 0,5 мкВ;
- мощность передатчика..... 3 Вт;
- дальность связи (поле)..... 6 км;
- дальность связи (город)..... 2 км;
- вид модуляции ЧМ;
- девиация 3 кГц.

На **рис. 107** представлена схема радиостанции. В режиме передачи сигнал с микрофона ВМ1 поступает на каскады микросхемы-передатчика DA1. Там происходит его усиление, ограничение, генерация ВЧ и модуляция. В состав микросхемы также входят 2 транзистора, способные работать на частотах вплоть до 500 МГц.

Сигнал с усилителя ВЧ (вывод 14) подается на базу первого транзистора (вывод 13) через резонансный контур L2C3, где выделяется основной сигнал передатчика (или гармоника кварца, если используется кварц с удвоением или умножением частоты). На коллекторе (вывод 11) установлен резонансный контур L3C8, настроенный на частоту передачи. С катушки связи L4 через разделительный конденсатор C10 сигнал подается на транзисторы усилителя мощности VT1, VT2 и через двойной П-контур — в антенну.

При приеме сигнал с антенны через емкость C27 подается на катушку связи L12. Теперь второй транзистор микросхемы DA1 выполняет роль резонансного УВЧ-приемника. Далее принятый сигнал подается на многофункциональную микросхему DA3, где происходит полное преобразование высокочастотного ЧМ-сигнала в ЗЧ с регулировкой системы шумопонижения, и через резистор регулировки громкости R15 он поступает на микросхему УЗЧ — DA2.

Переключатель S2 выключает режим шумопонижения в тех случаях, когда сигнал еле прослушивается. Транзисторы VT3 и VT4 используются как усилитель системы шумопонижения. При появлении сигнала передатчика уровень шумов значительно уменьшается, и транзисторы переключают микросхему DA3 в рабочее состояние. Все остальное время микросхема находится в состоянии

«выключено». Это позволяет значительно снизить потребление энергии при дежурном приеме.

Для настройки порога срабатывания шумопонижения необходимо вместо R22 временно впаять переменный резистор сопротивлением 33 кОм. Резистор R23 ставят в среднее положение и, вращая ротор временного резистора, находят такое положение, при котором происходит переключение при отсутствии сигнала передатчика. Затем, измерив его сопротивление, впаивают постоянный резистор.

Питание микросхем осуществляется с помощью стабилизаторов 78L06, поэтому работоспособность радиостанции сохраняется до уменьшения напряжения питания до 6—7 В.

Дроссели L6, L9, L10 — стандартные Д-0,1 индуктивностью 110 мкГн. Катушка контура ПЧ намотана на сердечнике СБ-12. Настройка производится вращением сердечника. Бескаркасные катушки L7, L8 П-контура настраиваются растяжением или сжатием витков. Данные катушек индуктивности приведены в табл. 19.

Данные катушек индуктивности

Таблица 19

Катушка	Каркас, мм	Сердечник	Число витков	Диаметр провода, мм
L1	5	от СБ-12	15	0,3
L2, L3, L5, L11, L14			7	0,5
L4	поверх L3	3,75		
L12	поверх L11			
L13	поверх L14			
L7, L8	5,5		8	0,8
L6, L9, L10	Д-0,1			
L15	СБ-12	4 мм	80	0,1

Если нет в наличии микросхемы МС34119Р, функцию бесшумной настройки можно построить на другой широко распространенной микросхеме — LM386, не имеющей входа «ON/OFF», или просто на транзисторах по любой известной схеме. Пример использования в качестве УЗЧ-приемника микросхемы LM386 показан на рис. 107.а. При этом транзистор VT4 и резистор R20 не впаиваются, а точки А, В и С, показанные на рисунке, соединяются между собой соответственно.

Плата передатчика и УВЧ-приемника имеет размеры 60×67,5 мм, а приемника — 57,5×35 мм. Рисунки печатных плат и подробности настройки радиостанции приведены в [35].

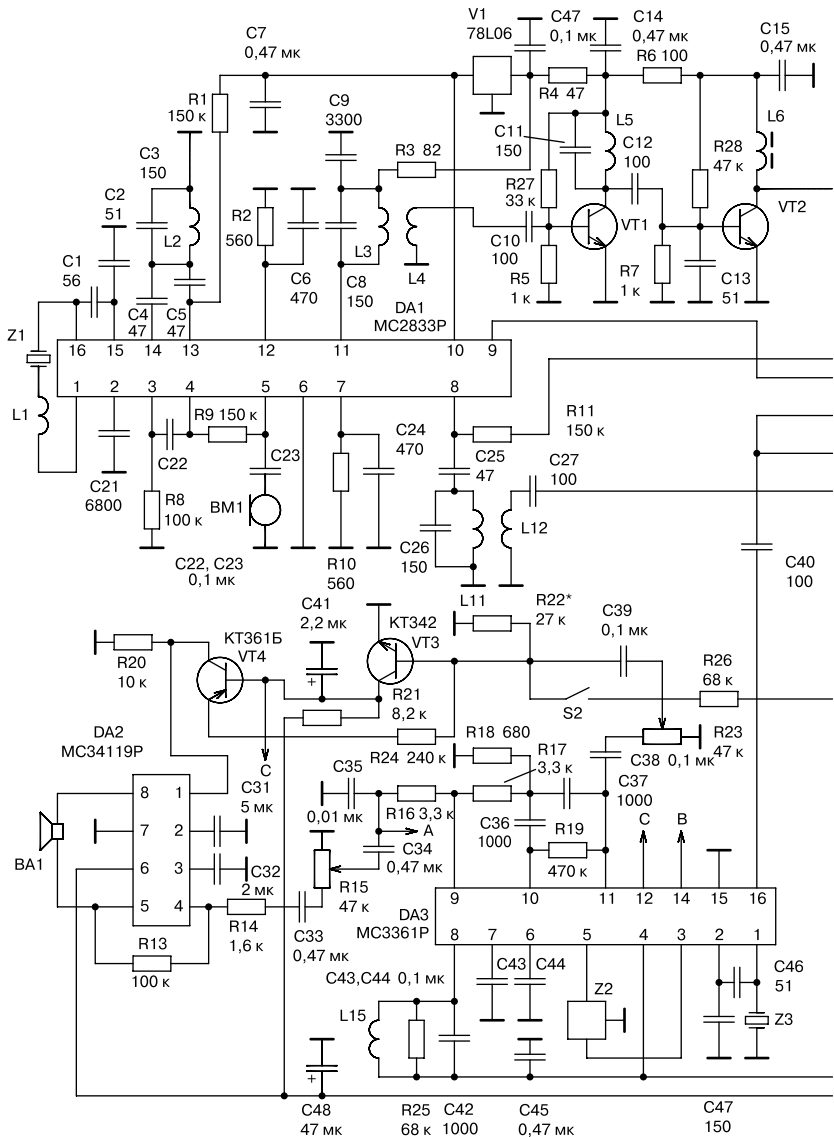
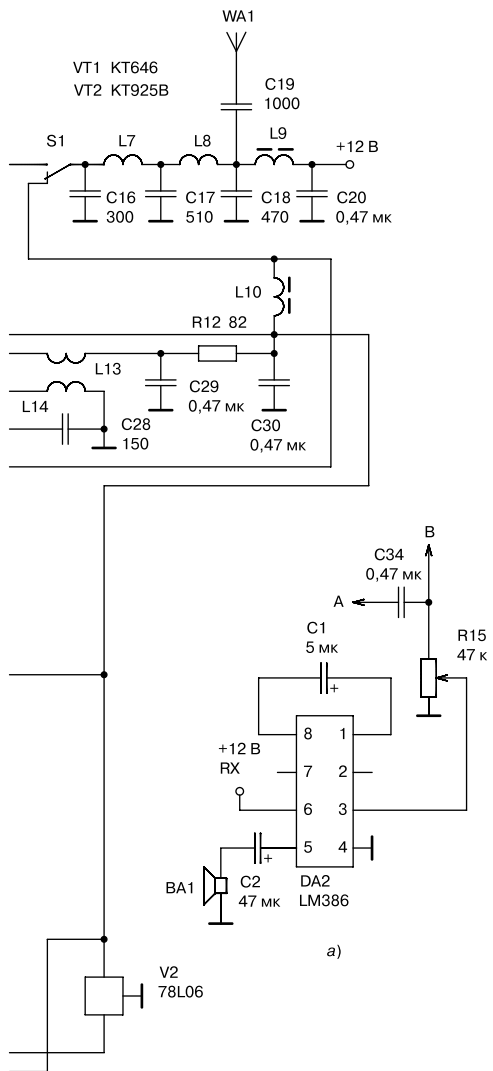


Рис. 107. Принципиальная схема



ЧМ-радиостанции на 27 МГц

ЧМ-радиостанция на 28 МГц

Носимая ЧМ-радиостанция предназначена для работы телефоном на частоте 29600 кГц. Дальность связи при прямой видимости и использовании двух таких радиостанций с проволочными антеннами длиной 2,5 м — около 3 км, с телескопическими (длиной 1—1,5 м) — 1 км. Питается радиостанция от встроенной батареи, составленной из шести аккумуляторов ЦНК-0,45 (начальное напряжение 7,5 В) или такого же числа элементов 316 (9 В). При разрядке до 6 В аккумуляторная батарея обеспечивает работу устройства в течение 5 ч на передачу и более 30 ч на прием. Со свежей гальванической батареей (напряжение питания — 9 В) не рекомендуется длительная (более 0,5 мин) непрерывная работа в режиме передачи из-за довольно значительного нагревания транзистора выходного каскада передатчика. Работоспособность радиостанции сохраняется при разрядке батареи питания до 5 В.

Мощность, отдаваемая передатчиком в согласованную нагрузку сопротивлением 50 Ом при напряжении питания 6, 7,5 и 9 В, соответственно 0,1, 0,2 и 0,3 Вт, потребляемый ток — 55, 70 и 90 мА.

Девияция частоты при максимальной модуляции — около $\pm 2,5$ кГц, диапазон звуковых частот по уровню -3 дБ — 300—3000 Гц. Для улучшения разборчивости речи возможен завал НЧ-составляющих на 6—12 дБ. Ширина полосы излучения по уровню 30 дБ — не более 11 кГц, уровень побочных излучений — не выше 40 дБ, выходное сопротивление передатчика — 50 Ом. Чувствительность приемника при отношении сигнал/шум 12 дБ — не хуже 1 мкВ, селективность по соседнему и побочным каналам приема — не хуже 40 дБ. Принципиальная схема радиостанция изображена на **рис. 108**.

Передатчик состоит из микрофонного усилителя, частотного модулятора, задающего генератора и усилителя мощности. Микрофонный усилитель собран на транзисторах VT4 и VT5. Микрофонном служит динамическая головка ВА1. Громкие звуковые сигналы симметрично ограничиваются в коллекторной цепи транзистора VT4. Гармоники, возникающие при ограничении, ослабляются фильтром нижних частот (ФНЧ) C17R13C18. Для тонального вызова кнопкой SB2 замыкают цепь положительной обратной связи R16C21, превращающей усилитель в генератор сигнала частотой примерно 1,5 кГц.

Частотный модулятор содержит варикап VD1 и дроссель L9, образующие контур, настроенный примерно на частоту 9867 кГц и включенный последовательно с кварцевым резонатором ZQ1. При

модуляции изменяется реактивное сопротивление цепи и, следовательно, частота колебаний.

Задающий генератор выполнен на транзисторе VT3 по схеме емкостной трехточки. Кварцевый резонатор ZQ1 с частотой 29600 кГц по третьей гармонике возбуждается на основной частоте 9867 кГц. Третья гармоника выделяется контуром L8C13 в коллекторной цепи транзистора VT3. На транзисторе VT2 выполнен предварительный, а на VT1 — оконечный усилитель мощности. Межкаскадная связь — трансформаторная, с помощью катушек связи L5 и L7. Контур L6C9 также настроен на частоту 29600 кГц.

Напряжение смещения транзисторов VT1, VT2 стабилизировано включенным в прямом направлении светодиодом HL1, одновременно индицирующим режим передачи. На выходе усилителя мощности передатчика включен двойной П-контур низкой добротности L2C2C4L3C5, хорошо подавляющий гармоники. Переключатель SB1 «прием-передача» коммутирует одновременно сигнал РЧ и напряжение питания, что позволило обойтись одной группой контактов. Для отделения постоянной составляющей тока питания служат дроссели L1, L4, L10 и конденсатор С1.

Приемник радиостанции выполнен по супергетеродинной схеме с одним преобразованием частоты и ПЧ, равной 465 кГц. Для подавления зеркального канала приема при столь низкой ПЧ применены контуры РЧ повышенной добротности. Сигнал с антенного П-контура через переключатель SB1 подается на контуры преселектора L11C23, L12C24 и далее на усилитель РЧ, выполненный на полевом транзисторе VT6. Его стабильная работа обеспечивается малым числом витков катушки связи L13, что, кстати, благоприятно сказывается и на добротности контура L14C28.

Гетеродин выполнен на транзисторе VT8 и работает на частоте третьей гармоники кварцевого резонатора ZQ2 — 29135 кГц. Сигнал гетеродина поступает на смеситель благодаря индуктивной связи катушек гетеродина L15 и усилителя РЧ L14.

Смеситель приемника также собран на полевом транзисторе (VT7). Основную селективность по соседнему каналу обеспечивает пьезокерамический фильтр Z1. Контур L16C35 повышает селективность на частотах, лежащих за пределами его полосы пропускания. Катушка связи L17 согласует резонансное сопротивление контура L16C35 с входным сопротивлением фильтра.

Усилитель ПЧ и частотный детектор приемника выполнены на специализированной микросхеме K174УР3 (DA1), фазосдвигающий контур L18C43 настроен на середину полосы пропускания тракта ПЧ.

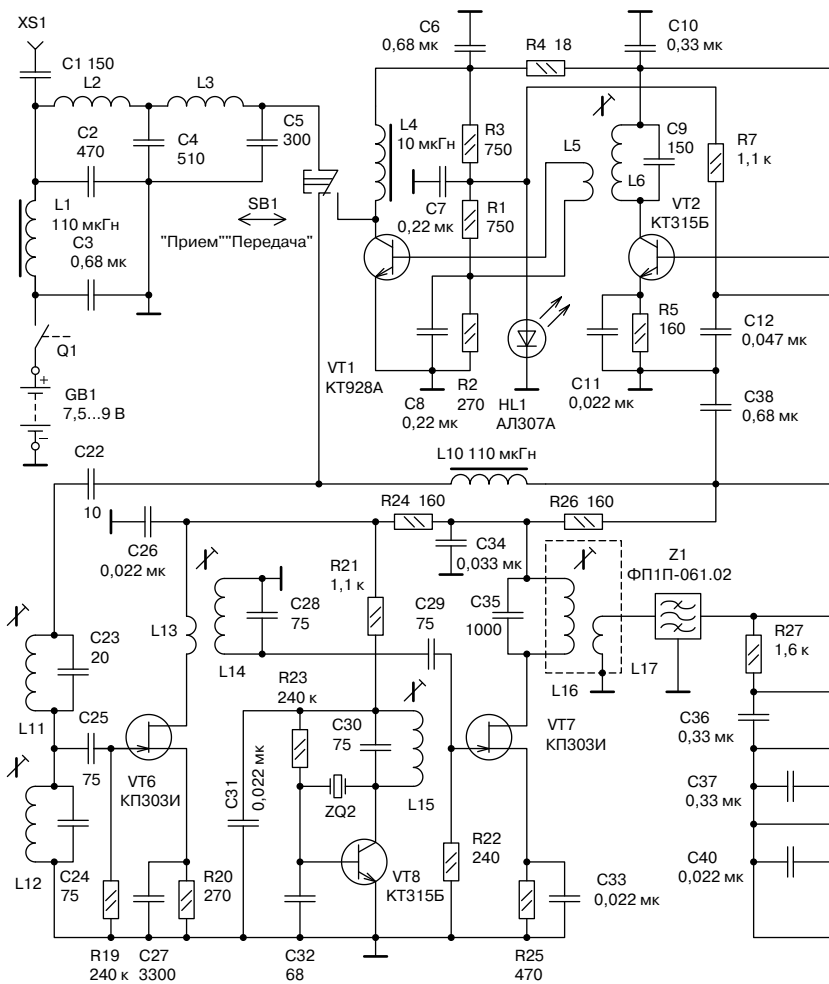
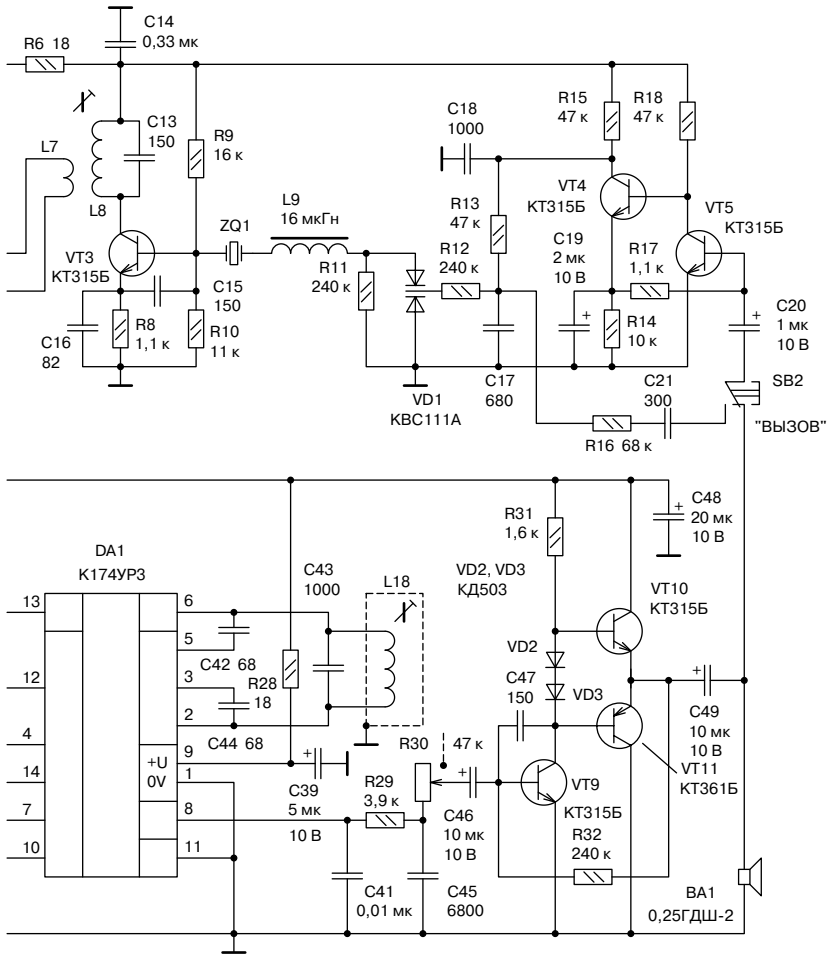


Рис. 108. Принципиальная схема



ЧМ-радиостанция на 28 МГц

Сигнал ЗЧ с выхода частотного детектора через ФНЧ С41R29C45 и регулятор громкости — переменный резистор R30 — подается на усилитель ЗЧ, содержащий каскад усиления напряжения на транзисторе VT9 и двухтактный выходной каскад на комплементарной паре транзисторов VT10 и VT11. При переходе с приема на передачу динамическая головка ВА1 (сопротивлением 50 Ом) не коммутируется, так как усилитель ЗЧ в этом режиме работы обесточивается, и эмиттерные переходы транзисторов VT10, VT11 закрываются. Благодаря высокому входному сопротивлению они не оказывают практически никакого шунтирующего влияния на головку и микрофонный усилитель.

В радиостанции применены постоянные резисторы МЛТ-0,125, переменный резистор с выключателем СПЗ-36М, конденсаторы КТ-1 (С1, С22), К10-7в (С2, С4, С5, С23—С25, С28—С30, С32, С35, С42—С44, С47), КМ (С3, С6—С18, С21, С26, С27, С31, С33, С34, С36—С38, С40, С41, С45) и К50-6 (остальные). В качестве С17, С18, С21, С27, С31, С33, С34, С36, С37, С40, С41, С45 возможно применение конденсаторов КЛС, КЛГ. В задающем генераторе и контурах передатчика желательно использовать конденсаторы групп (по ТКЕ) М75 (С9, С13, С15) и М47 (С16).

Основа кнопочных переключателей SB1, SB2 — микропереключатели МП11 (возможна замена на МПЗ-1, МП9, МП10 и т. п.).

Катушки L2 и L3 — бескаркасные (внутренний диаметр — 5,5 мм), намотаны виток к витку и содержат по 8 витков провода ПЭЛ диаметром 0,8 мм. Большинство остальных катушек намотаны на унифицированных полистироловых каркасах диаметром 5,5 мм с подстроечниками (М4×6) от броневых магнитопроводов СБ-12в из карбонильного железа.

Контурные катушки L6, L8 (по 5,75 витка) и L12, L14, L15 (по 7,75 витка) намотаны виток к витку проводом ПЭЛ диаметром 0,44 мм, а L5, L7 и L13 (по 1,75 витка) — проводом ПЭЛШО диаметром 0,25 мм поверх соответствующих контурных катушек. Катушка L11 содержит 20 витков провода ПЭЛ диаметром 0,25 мм. Катушки фильтров ПЧ L16—L18 намотаны на унифицированных трехсекционных каркасах, помещенных в броневые магнитопроводы из ферритовых (600НН) чашек внешним диаметром 8,6 мм с подстроечниками СС2,8×12 из феррита той же марки, и снабжены экранами (использована арматура от фильтров ПЧ транзисторного радиоприемника «Селга»). Обмотки L16 и L18 содержат по 75 витков высокочастотного провода ЛЭ 3×0,07, L17 (намотана поверх L16) — 25 витков ПЭЛШО диаметром 0,07 мм. Дроссели L1, L4, L9 и L10 — унифицированные Д-0,1.

Кварцевый резонатор ZQ1 — на частоту 9867 кГц (основная гармоника), ZQ2 — на 29135 кГц (третья гармоника).

Все детали радиостанции, кроме гнезда антенны и батареи питания, монтируют на печатной плате (**рис. 109**) из одностороннего фольгированного стеклотекстолита толщиной 1,5 мм.

При изготовлении платы следует учесть, что замкнутые линии на **рис. 109** символизируют не только контуры печатных проводников, но и удаляемые узкие участки фольги. Иными словами, все печатные проводники на готовой плате должны быть со всех сторон окружены фольгой общего провода (между близко расположенными проводниками разделительные дорожки общего провода допускается не проводить).

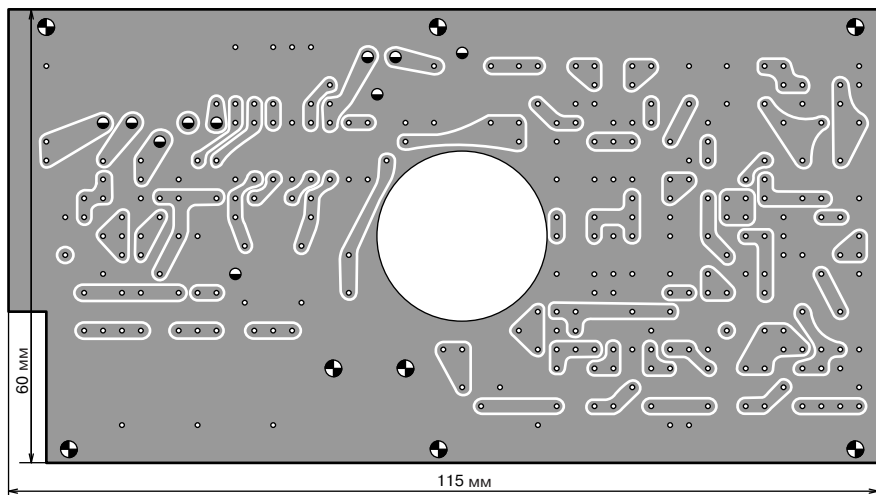
Телескопическую антенну (длиной 1—1,5 м) подключают через так называемую «удлиняющую» катушку, включенную у ее основания. Катушка должна содержать 30—35 витков провода ПЭЛ диаметром 0,8 мм, намотанного на каркас диаметром 10—12 мм из диэлектрического материала.

Налаживание радиостанции начинают с подбора резистора R32 до получения на эмиттерах транзисторов VT10, VT11 напряжения, равного половине напряжения питания. Работу гетеродина контролируют высокочастотным осциллографом, подключенным к базе транзистора VT8 или к контуру L15C30. Колебания возникают при настройке контура L15C30 на частоту третьей гармоники кварцевого резонатора ZQ2.

Затем подают на вход приемника от измерительного генератора (ГСС) ЧМ-сигнал частотой 29600 кГц и настраивают все контуры по максимуму звукового сигнала на выходе (контур L11C23 — по максимальному подавлению сигнала зеркального канала). Если большого (более 40 дБ) подавления зеркального канала не требуется, контур L11C23 можно исключить, подобрав конденсатор C22 по максимальной чувствительности приемника.

Настройка передатчика сводится к получению необходимой выходной мощности, корректировке частоты и установке требуемой девиации. Контуры L8C13 и L6C9 настраивают по максимальному возбуждению выходного каскада, что приблизительно совпадает с максимумом тока потребления.

Подключив к выходу передатчика резистор сопротивлением 50 Ом или миниатюрную лампу накаливания на 12,6 В и ток 0,18 А, изменяют индуктивность катушек L2 и L3, добываясь максимума отдаваемой мощности. В некоторых случаях полезно подобрать и конденсаторы C2, C4 и C5. Требуемую выходную мощность уста-



$\varnothing 2,2$
 $\varnothing 1,5$
 $\varnothing 0,8$

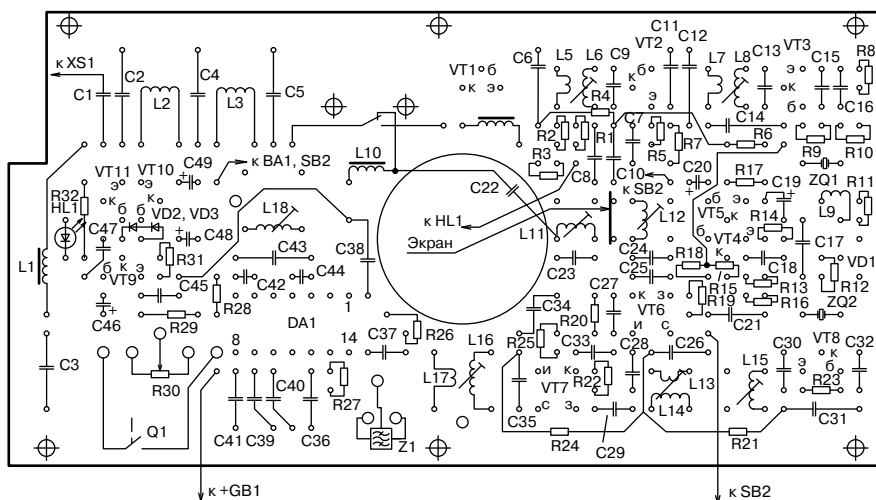


Рис. 109. Печатная плата ЧМ-радиостанции на 28 МГц

навливают подбором резистора R5. Окончательно П-контур рекомендуется подстроить по индикатору поля, подключив к антенному гнезду XS1 проволочную антенну длиной 2—2,5 м, а к корпусу радиостанции — противовес такой же длины. «Удлиняющую» катушку телескопической антенны настраивают сдвиганием или раздвиганием витков по максимуму напряженности поля. Можно использовать для этой цели и карбонильный сердечник (предусмотрев в конструкции каркаса возможность его перемещения).

Описание радиостанции приводится в [37].

Литература

1. *Hartira J. Tippradio*. Radioamatoori. — 1985. — № 5. — С. 6, 7.
QRP-трансивер. // Радио. — 1986. — № 1. — С. 58.
2. *Алексеев В.* ЧМ-радиостанция «Сверчок-ЧМ-27СВ». // Радиоконструктор. — 2000. — № 2. — С. 10.
3. *Андреев С.* Радиостанция «Астра-1-FM-СВ». // Радиоконструктор. — 2000. — № 4. — С. 16.
4. *Андреев С.* СВ-радиостанция на K174XA42A // Радиоконструктор. — 1999. — № 11. — С. 2.
5. *Андреев С.* Миниатюрная СВ-радиостанция // Радиоконструктор. — 1999. — № 10. — С. 2.
6. *Андреев С.* Мобильная СВ-радиостанция // Радиоконструктор. — 1999. — № 9. — С. 10.
7. *Андреев С.* Портативная радиостанция на 27 МГц // Радиоконструктор. — 2000. — № 11. — С. 14.
8. *Андреев С.* Простая рация для ближней связи // Радиоконструктор. — 2001. — № 6. — С. 4.
9. *Андреев С.* Радиостанция «Астра-4СВ» // Радиоконструктор. — 1999. — № 7. — С. 8.
10. *Андреев С.* ЧМ-радиостанция на СВ диапазон // Радиоконструктор. — 2001. — № 5. — С. 5.
11. *Артеменко В.* Простая УКВ-ЧМ-радиостанция // Радиолюбитель. — 1993. — № 12. — С. — 19.
12. *Артеменко В.* Простой SSB-минитрансивер на 160 м // Радиолюбитель. — 1994. — № 1. — С. 45.
13. *Белорыбкин С.* Карманная радиостанция // Радиолюбитель. — 1992. — № 2. — С. 18.
14. *Бикчентаев И.* АМ-трансивер // Радиолюбитель. — 1994. — № 2. — С. 22.
15. *Бортков В.* CW-SSB-трансивер прямого преобразования на 10 метров // Радиоконструктор. — 2000. — № 11. — С. 4.
16. *Бунин С.* QRPP-трансивер // Радио. — 1984. — № 1. — С. 24.
17. *Волков В.* Любительская радиостанция на диапазон 10 м // Радио. — 1998. — № 9. — С. 40.
18. *Волков В.* Портативная радиостанция на 28 МГц // Радио. — 1998. — № 9. — С. 40, 41.

19. *Гончаренко И.* Уоки-Токи // Радиолобитель. — 1991. — № 10. — С. 18.
20. *Гончаров А.* Простой SSB трансивер на диапазон 160 м // Радиоконструктор. — 2000. — № 7—8. — С. 12.
21. *Григоров И.* Однодиапазонный трансивер с низковольтным питанием // Радиоконструктор. — 2000. — № 9. — С. 6.
22. *Еременко А.* Радиостанция на одной микросхеме // Радиолобитель. — 2001. — № 3. — С. 38.
23. *Жупанов Ф.* Простая радиостанция для села // Радиолобитель. — 1993. — № 8. — С. 15.
24. *Иванов А.* УКВ-ЧМ-радиостанция // Радиоконструктор. — 2001. — № 3. — С. 2.
25. *Ильинов В.* Радиостанция с АМ // Радиолобитель. — 1993. — № 11. — С. 15.
26. *Казаков А.* Радиостанция на 27 МГц // Радиолобитель. — 1995. — № 9. — С. 31.
27. *Каравкин В.* Простая СВ-радиостанция с амплитудной модуляцией // Радиоконструктор. — 2001. — № 1. — С. 2.
28. *Клинаев Ю.* Миниатюрный АМ-трансивер на 27 МГц // Радиолобитель. — 1992. — № 1. — С. 16.
29. *Красинов Е.* Радиостанция «Москит-РМ-1» // Радиоконструктор. — 1999. — № 1. — С. 8.
30. *Кургузов А.* Радиостанция-игрушка // Радиолобитель. — 1997. — № 9. — С. 38.
31. *Лавренко И.* Радиопереговорное устройство // Радиолобитель. — 1994. — № 2. — С. 24.
32. *Малеев В.* Радиостанция «Колибри» // Радиолобитель. — 1998. — № 11. — С. 38, Радио. — 1999. — № 1. — С. 59.
33. *Мельник С.* СВ трансивер прямого преобразования // Радио. — 1984. — № 2. — С. 18.
34. Микротрансивер // Радио. — 1999. — № 1. — С. 63.
35. *Огурцов А.* RX3QRD. Радиостанция с ЧМ-на 27 МГц // <http://shems.h1.ru>
36. *Павлов С.* Автомобильная радиостанция на 27 МГц // Радиоконструктор. — 1999. — № 12. — С. 2.
37. *Поляков В.* Простая радиостанция на 28 МГц // Радио. — 1994. — № 8. — С. 40.
38. *Поляков В.* Радиолобителям о технике прямого преобразования // М. : ДОСААФ, 1990.
39. *Поляков В.* УКВ-ЧМ-радиостанция // Радио. — 1989. — № 10. — С. 30.
40. Радиостанция «Чижик-СВ-АМ» // Радиоконструктор. — 1999. — № 12. — С. 6, 7, 25—32.
41. *Рубцов В.* Портативная радиостанция // Радиолобитель. — 1992. — № 8. — С. 14.

42. *Семенов Г.* АМ Радиостанция «Изумруд-АМ-27» // Радиоконструктор. — 1999. — № 8. — С. 8.
43. *Стасенко В.* Переговорное устройство // Радиолобитель. — 2000. — № 9. — С. 36.
44. *Стасенко В.* Портативная радиостанция личного пользования // Радиолобитель. — 1991. — № 8. — С. 14. — 1992. — № 3. — С. 16.
45. *Стасенко В.* Портативная радиостанция на 144 МГц // Радиолобитель. — 1994. — № 1. — С. 22.
46. *Стасенко В.* Радиостанция на 27 МГц с низкой ПЧ // Радиолобитель. — 2000. — № 7. — С. 36.
47. *Стасенко В.* Радиостанция с амплитудной модуляцией на 27 МГц // Радиолобитель. — 1995. — № 2. — С. 35.
48. *Сушков В.* Трансивер «Альбатрос-160» // Радиолобитель. — 1993. — № 3. — С. 32.
49. *Тетерук А.* Простые трансиверы на 27 МГц // Радиолобитель. — 1996. — № 3. — С. 37.
50. *Тимошенко П.* Карманная СВ-радиостанция // Радиоконструктор. — 2000. — № 3. — С. 10.
51. *Топалов А.* DSB радиостанция на K174XA2 // Радиоаматор. — 2000. — № 1. — С. 61
52. *Урбонас В., Новиков С.* Устройство радиопереговорное // Радиолобитель. — 1993. — № 2. — С. 15.
53. *Фролов Е., Коротков С.* Микротрансивер на ИМС серии K174 // Радио. — 1989. — № 6. — С. 26.
54. *Ховяков Н.* Портативная радиостанция «Восток-С» // Радиолобитель. — 1993. — № 8. — С. 14.
55. *Черкащенко А.* Миниатюрный трансивер на 28 МГц // Радиолобитель. — 1993. — № 5. — С. 17.
56. *Чухиль Н.* Малогабаритная радиостанция // Радиоаматор-конструктор. — 2000. — № 2. — С. 3.
57. *Чухиль Н.* Радиостанция в школьном пенале // Радиолобитель. — 1992. — № 8. — С. 16.
58. *Чухлатый В.* Радиостанция Р-433 // Радиолобитель. — 1999. — № 4. — С. 39.

магазин "Компоненты и Микросхемы"

Предлагает импортные комплектующие
от мировых производителей со склада в Москве:

- электронные компоненты для ремонта аудио и видеотехники
- электронные компоненты для производства и разработок



КИМ

LG Electronics JVC FUNAI Panasonic SONY TOSHIBA PHILIPS



Адрес:

Москва, ул. Сокольничья слободка,
д. 10, оф. 9 (ст. м. «Сокольники»)

Тел.: (495) 268-69-33.

Тел./факс: (495) 603-03-28

E-mail: kimkit@mail.ru

www.telemaster.ru/kim

Режим работы: Пн.—пятн.: с 10.00 до 18.00, без перерыва на обед, субб., воскр. — выходные

БЛАНК ЗАКАЗА

(принимаются ксерокопии)

Серия ЭНЦИКЛОПЕДИЯ СХЕМ наборы схем нового поколения

Набор	Название	Цена Россия (руб.)	Цена Украина (грн.)	Объем (А4)	Заказ (экз.)
Раздел ТЕЛЕВИЗОРЫ					
№ 1	Телевизоры Panasonic TC-33A4R + Цв. обложка раздела	28,00	6,00	18	22
№ 2	Телевизоры DAEWOO, шасси CP-330	28,00	6,00	14	22
№ 3	Телевизоры DAEWOO, шасси CP-375	28,00	6,00	14	22
№ 4	Телевизоры SAMSUNG, шасси SCT13B	28,00	6,00	18	22
№ 5	Телевизоры SAMSUNG, шасси S15A	28,00	6,00	14	22
№ 6	Телевизоры LG, шасси MC-84A, MC-84A	28,00	6,00	18	22
№ 7	Телевизоры FUNAI 2000 MK7, 2000T MK7	28,00	6,00	20	22
№ 8	Телевизоры LG, шасси MC-41B	28,00	6,00	14	22
№ 9	Телевизоры LG, шасси MC-41B, с алгоритмом поиска	28,00	6,00	14	22
№ 10	Телевизоры GRUNDIG, шасси CUC7303	28,00	6,00	10	22
№ 11	Телевизоры SAMSUNG, шасси SCT11B, сервисный режим	28,00	6,00	18	22
№ 12	Телевизоры SAMSUNG, шасси S51A, сервисный режим	44,00	6,00	26	22
№ 13	Телевизоры LG, шасси MC51A, сервисный режим	44,00	6,00	26	22
№ 14	Телевизоры LG, шасси MC51B, сервисный режим	44,00	6,00	14	22
№ 15	Телевизоры LG, шасси MC994A, сервисный режим	28,00	6,00	18	22
№ 16	Телевизоры Panasonic, шасси Z7, сервисный режим	44,00	6,00	26	22
№ 17	Телевизоры SAMSUNG, шасси SCT57B, сервисный режим	44,00	6,00	26	22
№ 18	Телевизоры SAMSUNG, шасси KS1A, сервисный режим	44,00	6,00	22	22
№ 19	Телевизоры SAMSUNG, шасси S15A, сервисный режим	28,00	6,00	18	22
№ 20	Телевизоры SAMSUNG, шасси KS2A, сервисный режим	44,00	6,00	22	22
Раздел ВИДЕОТЕХНИКА					
№ 1	Видеомагнитофон BM-12 + Цв. обложка раздела	28,00	6,00	22	22
№ 2	Видеомагнитофон BM-1230	28,00	6,00	20	22
№ 3	Видеомагнитофон BM-18	44,00	6,00	28	22
№ 4	Видеомагнитофон BM-23	44,00	6,00	28	22
№ 5	Видеомагнитофон BM-25	44,00	6,00	24	22
№ 6	Видеомагнитофон BM-27	55,00	6,00	28	22
№ 7	Видеомагнитофон BM-32	55,00	6,00	32	22
№ 8	Видеомагнитофон BMЦ-8220	28,00	6,00	20	22
№ 9	Видеомагнитофоны LG-W142W/M162W	28,00	6,00	16	22
№ 10	Видеоплееры SAMSUNG SV-A10G/SP-A10G, SV-A11G/SP-A11G, SVR-17A/SPR-17A, SVR-17B/SPR-17B	28,00	6,00	22	22
Раздел ВИДЕОКАМЕРЫ					
№ 1	Видеокамеры SAMSUNG VP-A12/VP-A15, VP-A17/VP-A18 + Цв. обложка раздела	44,00	6,00	38	22
№ 2	Видеокамера SONY	110,00	25,00	53	22
Раздел АУДИОТЕХНИКА					
№ 1 Музыкальные центры					
№ 1	AWA NSX-V50 (V52, V54, V51G) + Цв. обложка раздела	44,00	6,00	42	22
№ 2	Муз. центры Panasonic SA-PM01, SA-AK5	44,00	6,00	26	22
№ 3	Муз. центр Panasonic SA-AK15	28,00	6,00	18	22
№ 4	Муз. центр Panasonic SA-CH64M	44,00	6,00	26	22
№ 5	Муз. центр Panasonic SA-AK25	44,00	6,00	26	22
№ 6	Муз. центр Panasonic SA-AK27	44,00	6,00	26	22
№ 7	Муз. центр Panasonic SA-AK20	44,00	6,00	24	22
№ 8	Муз. центр Panasonic SA-CH34	44,00	6,00	22	22
Раздел ТЕХНИКА СВЯЗИ					
№ 1	ТА ответственного производства + Цв. обложка раздела	44,00	6,00	26	22
№ 2	ТА Пермского завода	44,00	6,00	24	22
№ 3	ТА завода VEF и фирмы VEF-TELEKOM	28,00	6,00	16	22
№ 4	ТА специального назначения	28,00	6,00	12	22
№ 5	ТА Восточной Европы и Украины	28,00	6,00	20	22
№ 6	Автоответчики однокассетные	28,00	6,00	20	22
№ 7	Автоответчики двухкассетные	28,00	6,00	16	22
№ 8	Автоответчики цифровые и комбинированные устройства	28,00	6,00	20	22
№ 9	Радиотелефоны Panasonic KX-TC1000B, 1000W	12,00	3,00	12	22
№ 10	Радиотелефон Panasonic KX-TC1005	12,00	3,00	8	22
№ 11	Радиотелефон Panasonic KX-TC1025	12,00	3,00	16	22
№ 12	Радиотелефон Panasonic KX-TC1015BX, регулировки	28,00	6,00	14	22
Раздел ОФИСНАЯ ТЕХНИКА					
№ 1	Монитор DAEWOO CMC-529B + Цв. обложка раздела	28,00	6,00	14	22
№ 2	Монитор DAEWOO CMC-531X	28,00	6,00	12	22
№ 3	Мониторы SAMSUNG CKA4217L/4227L/5227L, DP15HS/HT, DP17LS/LT	44,00	6,00	22	22
№ 4	Мониторы SAMSUNG CKE5807L/LM, DP14LS, DP14LT, DP15LS, DP15LT	44,00	6,00	26	22
Раздел БЫТОВАЯ ТЕХНИКА					
№ 1 СВЧ печи LG MG-580MD					
№ 1	MH-06CL, MC-804AR + Цв. обложка раздела	44,00	6,00	20	22
№ 2	СВЧ печи SAMSUNG M745R	12,00	3,00	6	22
Раздел АВТОЭЛЕКТРОНИКА					
№ 1	Автосигнализации Audiobox Prestige + Цв. обложка раздела	44,00	6,00	14	22
№ 2	Автосигнализации Clifford	44,00	6,00	24	22
№ 3	Автосигнализации Clifford, Alligator	28,00	6,00	18	22
№ 4	Автосигнализации Benxon, Cheetan	28,00	6,00	18	22
№ 5	Автосигнализации и иммобилайзеры	28,00	6,00	18	22
№ 6	Автосигнализации Omega	28,00	6,00	18	22
№ 7	Автосигнализации Clifford, Crime Stopper	28,00	6,00	18	22
№ 8	Автосигнализации Clifford, Enforcer	28,00	6,00	16	22

Наборы схем ПОЧТОЙ

Издательство «Наука и Техника» принимает заказы на продажу наборов схем по почте наложенным платежом.

Оплата производится на почте при получении посылки, для организаций возможна оплата по безналичному расчету после выставления счета.

Для этого Вам необходимо оформить бланк заказа и отправить его нам.

Для жителей России:

193029 Санкт-Петербург, а/я 44,
ООО «Наука и Техника»
тел/факс (812)-567-70-26, 567-70-25
E-mail: nit@mail.wplus.net

Для жителей Украины:

02166 Киев-166, ул. Курчатова, 9/21,
«Наука и Техника»
тел/факс (044)-516-38-66
E-mail: nits@voliacable.com

Перечень рассылаемых наборов схем и книг размещен на сайте издательства: www.nit.com.ru

Заполняйте поля аккуратно большими отдельными буквами.

Информация для приобретения книг почтой частными лицами

1. Фамилия, имя, отчество _____
2. Почтовый адрес: индекс _____ страна _____
область _____ город, поселок _____
улица _____ дом _____ корпус _____ кв. _____
телефон (_____) _____
адрес электронной почты (если он у Вас есть) : E-mail: _____

Информация для выставления счета организациям

Название _____ ИНН _____
Телефон/факс (_____) _____
Контактное лицо _____
Адрес для отправки заказа: индекс _____ страна _____
область _____ город, поселок _____
улица _____ дом _____
адрес электронной почты (если он у Вас есть) : E-mail: _____

Книги ПОЧТОЙ

Издательство «Наука и Техника» принимает заказы на продажу собственной печатной продукции по почте наложенным платежом.

Оплата производится на почте при получении книг, для организаций возможна оплата по безналичному расчету после выставления счета. Для этого Вам необходимо оформить бланк заказа и отправить его нам.

Для жителей России: Для жителей Украины:

193029 Санкт-Петербург, а/я 44,
ООО «Наука и Техника»
тел/факс (812)-567-70-26, 567-70-25
E-mail: nit@mail.wplus.net

02166 Киев-166, ул. Курчатова, 9/21,
«Наука и Техника»
тел/факс (044)-516-38-66
E-mail: nits@voliacable.com

Перечень рассылаемых книг размещен на сайте издательства: www.nit.com.ru

Жители Украины могут приобрести книги других издательств:

Радиоэлектроника.....	<input type="checkbox"/>
Компьютерные технологии.....	<input type="checkbox"/>
Техника безопасности на предприятиях.....	<input type="checkbox"/>
Транспорт.....	<input type="checkbox"/>

Примечание. Заказанные бесплатные каталоги высылаются по электронной почте или вкладываются в посылку с книгами (отдельно письмом каталоги не рассылаются).

ЗАКАЗ НА КАТАЛОГИ

Заполняйте поля аккуратно большими отдельными буквами.

Информация для приобретения книг почтой частными лицами

1. Фамилия, имя, отчество _____
2. Почтовый адрес: индекс _____ страна _____
область _____ город, поселок _____
улица _____ дом _____ корпус _____ кв. _____
телефон (_____) _____
адрес электронной почты (если он у Вас есть) : E-mail: _____

Информация для выставления счета организациям

Название _____ ИНН _____
Телефон/факс (_____) _____
Контактное лицо _____
Адрес для отправки заказа: индекс _____ страна _____
область _____ город, поселок _____
улица _____ дом _____
адрес электронной почты (если он у Вас есть) : E-mail: _____



БЛАНК ЗАКАЗА

(принимаются ксерокопии)

Автор.....	Название.....	Цена Россия (руб.)	Цена Украина (грн.)	Год.....	Объем	Заказ (экз.)
Серия: Компьютерная шпаргалка						
Егоров.....	МиниЖелтые страницы Интернет. Компьютерная шпаргалка ..	18	5	2006	80	
Егоров.....	Поиск в Интернет. Компьютерная шпаргалка.....	18	5	2006	80	
Золотарева.....	Электронная почта. Компьютерная шпаргалка	18	5	2006	80	
Колосков.....	Microsoft Windows XP. Компьютерная шпаргалка.....	18	5	2006	80	
Кузнецова.....	Microsoft Word 2003: работаем с текстом.....	18	5	2006	80	
Матвеев.....	Вычисления и расчеты в Excel 2003. Комп. шпаргалка	18	5	2006	80	
Юдин.....	Microsoft Excel 2003: работаем с таблицами	18	5	2006	80	
Серия: Просто о сложном						
Алешков.....	Программы-переводчики. Осваиваем сами	54	12	2005	144	
Антоненко.....	«Толстый» самоучитель работы на компьютере	131	29	2005	544	
Воробьев.....	Nero Burning ROM. Записываем CD и DVD	54	12	2005	192	
Главенка.....	45 лучших программ для созд., копир., обработки CD и DVD ..	143	32	2005	368	
Дмитриев.....	Настройки BIOS. Изд. 2-е	76	17	2005	288	
Жарков.....	AutoCAD 2004. Эффективный самоучитель. Изд. 2-е	164	37	2005	560	
Жарков.....	AutoCAD 2005: Эффективный самоучитель.....	173	39	2005	600	
Золотарева.....	Желтые страницы Интернет 2006: Лучшие русские ресурсы ..	94	20	2006	368	
Колисниченко.....	Самоучитель PHP 5. 3-е издание	182	40	2005	576	
Колисниченко.....	Самоучитель LINUX. Установка, настр., исполыз. Изд. 4-е.....	175	39	2006	688	
Колисниченко.....	Сделай сам комп. сеть. Монтаж, настройка, обслуж. Изд. 2-е ..	142	29	2004	448	
Колисниченко.....	Англо-русский толковый словарь компьютерных терминов.....	83	18	2006	272	
Колосков.....	Windows XP. Популярный самоучитель. Изд. 2-е. перер. и доп.....	108	24	2005	368	
Кузнецова.....	Установка и переустановка Windows. Изд. 4-е.....	43	10	2005	128	
Кузнецова.....	Microsoft Windows XP. Краткое руководство	63	14	2005	256	
Лохниски.....	222 проблемы работы на компьютере и их решение.....	65	39	2006	224	
Марек.....	Ассемблер на примерах. Базовый курс	109	24	2005	240	
Матвеев.....	Самоучитель MS Windows XP. Все об исполыз. и настр. Изд. 2-е ..	160	36	2006	624	
Пестриков.....	Турбо Паскаль 7.0. Изучаем на примерах. Изд. 2-е	109	22	2004	368	
Подольский.....	Печать на ПК слепым десятипальцевым методом. Изд. 3-е	28	6	2006	96	
Пономарев.....	Самоучитель работы на компьютере + цв.вклейки	106	24	2005	368	
Серогодский.....	Excel 2003 + цв.вклейки . Эффективный самоучитель. Изд. 2-е.....	153	34	2006	400	
Сухарев.....	Turbo Pascal 7.0. Теория и практика программир. Изд. 2-е.....	165	34	2004	640	
Юдин.....	Самоучитель работы на ноутбуке. Изд. 2-е + цв.вклейки	175	39	2006	512	
	Скачиваем фильмы, музыку и программы из Интернета.....					
	Пиринговые сети.....	65	15	2006	272	
	Реестр Windows XP: Трюки и секреты.....	65	15	2006	192	
Серия: Полное руководство						
Досталек.....	TCP/IP и DNS в теории и на практике. Полное руководство.....	263	58	2006	608	
Колисниченко.....	Linux: Полное руководство	252	54	2006	784	
Шетка.....	Microsoft Windows Server 2003: Полное руководство.....	241	53	2006	608	
Серия: Секреты мастерства						
Колисниченко.....	Linux-сервер своими руками. Изд. 4-е перер. и доп.....	219	45	2005	752	
Мозговой.....	Классика программирования: алгоритмы, языки, автоматы, компиляторы. Практический подход	175	37	2006	320	
Сухарев.....	Основы Delphi. Профессиональный подход.....	184	37	2004	600	
Финков.....	Интернет. Шаг второй: от пользоват. к профессионалу + CD ..	88	17	2002	768	
Юдин.....	Ноутбук: особенности исполн. и настройки + цв.вклейки	182	41	2005	384	



(принимаются ксерокопии)

Автор.....	Название.....	Цена Россия (руб.)	Цена Украина (грн.)	Год.....	Объем	Заказ (экз.)
Серии: Профи и др.						
Вебер.....	Knowledge-технологии в консалтинге и управл.предпр.+ CD ...	127	18	2003.....	176	
Гургендзе	Мультисервисные сети и услуги широкополосного доступа ...	87	18	2003.....	400	
Есипов	Информатика (учебник). Изд. 3-е	102	21	2003.....	400	
Куприянов	Техническое обеспечение цифровой обработки сигналов	66	12	2000.....	752	
Кучеров	Источники питания ПК и периферии. Изд. 3-е	142	32	2005.....	432	
Кучерявый	Пакетная сеть связи общего пользования	109	27	2004.....	272	
Кучерявый	Управл. трафиком и качество обслуживания сети Интернет	128	29	2004.....	336	
Никамин	Цифровая звукозапись. Технологии и стандарты	нет	12	2002.....	256	
Щеглов.....	Защита комп. информации от несанкционир. доступа	164	20	2004.....	384	
Серия: Библиотека пользователя						
Будилов.....	Работаем с FINALE 2001 + CD	50	10	2001.....	240	
Серогодский	Просто о сложном. Windows 98	33	6	2001.....	144	
Серогодский	Просто о сложном. Word 2000	нет	6	2001.....	224	
Серия: Конспект программиста						
Будилов.....	Практические занятия по РНР 4 + CD	33	9	2001.....	352	
Костельцев	Построение интерпретаторов и компиляторов + CD	44	9	2001.....	224	
Куправа	Самоучитель Access 97/2000 + дск	43	8	2001.....	144	
Николенко	MIDI — язык богов + CD	39	8	2000.....	144	
Серия: Домашний мастер						
Балясников	Обувь. Выбор, уход, ремонт	32	9	2003.....	240	
Бадын	Справочник Строителя-технолога	132	30	2005.....	320	
Бирюков.....	Защита автомобиля от угона	61	10	2003.....	176	
Богданов	Умный дом. Изд. 2-е	87	19	2005.....	208	
Давиденко.....	Настольная книга дом. электрика. Люмин. лампы.	98	22	2005.....	224	
Дворецкий	Автомобильные сигнализации	175	38	2006.....	544	
Корякин-Черняк	Холодильники от А до Я. Изд. 2-е, перераб. и дополн.	123	20	2003.....	416	
Корякин-Черняк	Справочник домашнего электрика. Изд. 4-е, перер. и дополн. ..	142	29	2006.....	400	
Корякин-Черняк	Освещение квартиры и дома	76	17	2005.....	192	
Корякин-Черняк	Краткий справочник домашнего электрика	87	19	2005.....	272	
Корякин-Черняк	Современные автосигнализации	158	35	2006.....	400	
Ландик	Современные холодильники NORD	72	10	2003.....	144	
Пестриков	Новейшая азбука сотового телефона. Изд. 3-е.....	142	32	2005.....	352	
Пестриков	Домашний электрик и не только. Кн. 1. Изд. 4-е	87	19	2005.....	224	
Пестриков	Домашний электрик и не только. Кн. 2. Изд. 4-е	87	19	2005.....	224	
Торопкин	Ламповый Hi-Fi усилитель своими руками	120	27	2005.....	240	
Серия: Радиолюбитель						
Белов	Конструирование устройств на микроконтроллерах.....	98	20	2005.....	256	
Виноградов	Микропроцессорное управление телевизорами	55	11	2003.....	144	
Петров	Звуковая схемотехника для радиолюбителей.....	109	16	2003.....	400	
Саулов	Телевизоры: ремонт, адаптация, модернизация. Изд. 2-е.....	125	28	2005.....	320	
Саулов	Металлоискатели для любителей и профессионалов	87	18	2004.....	224	
Семьян	500 схем для радиолюбит. Приемники. Изд. 2-е перер. и доп. ..	87	19	2005.....	272	
Семьян	500 схем для радиолюбителей. Источники питания. Изд. 2-е....	130	25	2006.....	416	
Шмырев	Радиостанция своими руками + вклейка	76	12	2004.....	144	



Автор.....	Название.....	Цена	Цена	Год.....	Объем	Заказ (экз.)
		Россия (руб.)	Украина (грн.)			
Серии: Телемастер и Энциклопедия телемастера						
Безверхий	Телевизоры DAEWOO и SAMSUNG + схемы	153	17	2003.....	144
Виноградов	Импульсные источники питания видеомагнитофонов	65	9	2003.....	160
Корякин-Черняк	Применение телевизионных микросхем. Т. 1	164	29	2004.....	320
Корякин-Черняк	Применение телевизионных микросхем. Т. 2	164	29	2004.....	304
Корякин-Черняк	Применение телевизионных микросхем. Т. 3	164	37	2005.....	320
Пьянов	Тел. LG на шасси MC-51B, MC-74A, MC-991A + схемы	131	13	2003.....	144
Пьянов	Видеопроцессоры семейства UOC + схемы	109	13	2003.....	160
Рязанов	1001 секрет телемастера. Кн. 1. Изд. 2-е, перер. и доп.	142	32	2005.....	304
Рязанов	1001 секрет телемастера. Кн. 2. Изд. 2-е, перер. и доп.	142	32	2005.....	224
Саулов	Переносные телевизоры	142	12	2002.....	512
Янковский	Импульсные источники питания ТВ. Изд. 2-е перер. и доп.	142	32	2005.....	280
Серия: Электронные компоненты						
Герасимов	Интегральные усилит. низкой частоты. Изд. 2-е, перер. и доп. ...	175	13	2003.....	528
Партала	Цифровые КМОП-микросхемы. Справочник.....	83	13	2001.....	400
.....	Микросхемы для CD-проигрывателей. Сервиссистемы	109	18	2003.....	272
.....	Видеопроцессоры. Справочник	142	18	2004.....	256
.....	Зарубежные м/сх, транзисторы, тиристоры, диоды + SMD. 0...9.
.....	Справочник, Изд. 3-е перераб. и доп.	241	54	2005.....	672
.....	Зарубежные м/сх, транзисторы, тиристоры, диоды + SMD. A...Z.
.....	Том 1 (A...M). Справочник, Изд. 3-е перераб. и доп.	241	54	2005.....	656
.....	Зарубежные м/сх, транзисторы, тиристоры, диоды + SMD. A...Z.
.....	Том 2 (N...Z). Справочник, Изд. 3-е перераб. и доп.	241	54	2005.....	688
.....	Мощные транзисторы для телевизоров и мониторов.	197	44	2005.....	448
.....	ТВ микросхемы. Т.1: ИМС обработки ТВ сигналов	142	22	2004.....	288
.....	ТВ микросхемы. Т.2: ИМС источников питания	142	32	2005.....	288
.....	ТВ микросхемы. Т.3: ИМС обработки сигн. звук. сопровожд.	142	32	2005.....	240
.....	ТВ микросхемы. Т.4: ИМС для систем разверток	142	32	2005.....	208
Серии: Радиомастер и др.						
Авраменко	Ремонт и регулировка CD-проигрывателей + вклейки : 13 схем	58	нет	1999.....	160
Брускин	Зарубежные резидентные радиотелефоны. Изд. 2-е.....	нет	7	2000.....	176
Брускин	Схемотехника автоответчиков + вклейки : 14 схем.....	нет	7	1999.....	176
Виноградов	Источники питания видеомагнитофонов	50	10	2001.....	256
Виноградов	Источники питания видеомагнитофонов и видеоплейеров.....	нет	6	1999.....	128
Виноградов	Сервисные режимы телевизоров т. 1—12, цена за 1 том	55	10	2002.....	208
Журавлев	Тел. процессоры системы управления. Изд. 2-е, дополн.	83	13	2001.....	512
Заикин	Современные радиотелефоны (ТА от А до Я. Кн. 4)	175	20	2004.....	352
Корякин-Черняк	Телеф. аппараты от А до Я. Кн.1: Абон. телеф. аппараты., Изд. 5-е...	121	18	2003.....	368
Корякин-Черняк	АОН в телефонных аппаратах, Изд. 2-е (ТА от А до Я. Кн. 2)	109	18	2003.....	336
Котенко	Электрон. телефон. аппараты, Изд. 3-е (ТА от А до Я. Кн. 3)	106	17	2003.....	272
Котенко	Электронные телефонные аппараты. Изд. 2-е, перераб.	нет	9	2001.....	192
Кульский	КВ-приемник мирового уровня	40	6	2000.....	352
Кучеров	Источники питания мониторов	нет	9	2001.....	240
Лукин	Источники питания моноблоков и телевизоров	нет	6	1998.....	136
Лукин	Телевизоры ближнего зарубежья	нет	6	1998.....	136
Мухин	Энциклопедия мобильной связи	63	7	2001.....	240
Партала	Видеокамеры + вклейки : 12 схем	нет	7	2000.....	192
Пестриков	Энциклопедия радиолюбителя. Работаем с ПК	87	18	2004.....	208
Пестриков	Радиоэлектроника в конструкциях и увлечениях	87	18	2004.....	256
Янковский	Видеомагнит. серии ВМ. изд. 2 + вклейки : 5 схем АЗ.....	66	11	2000.....	272

Цены розничные, указаны без учета почтовых расходов. Цены действительны до 31 декабря 2006 года.

