

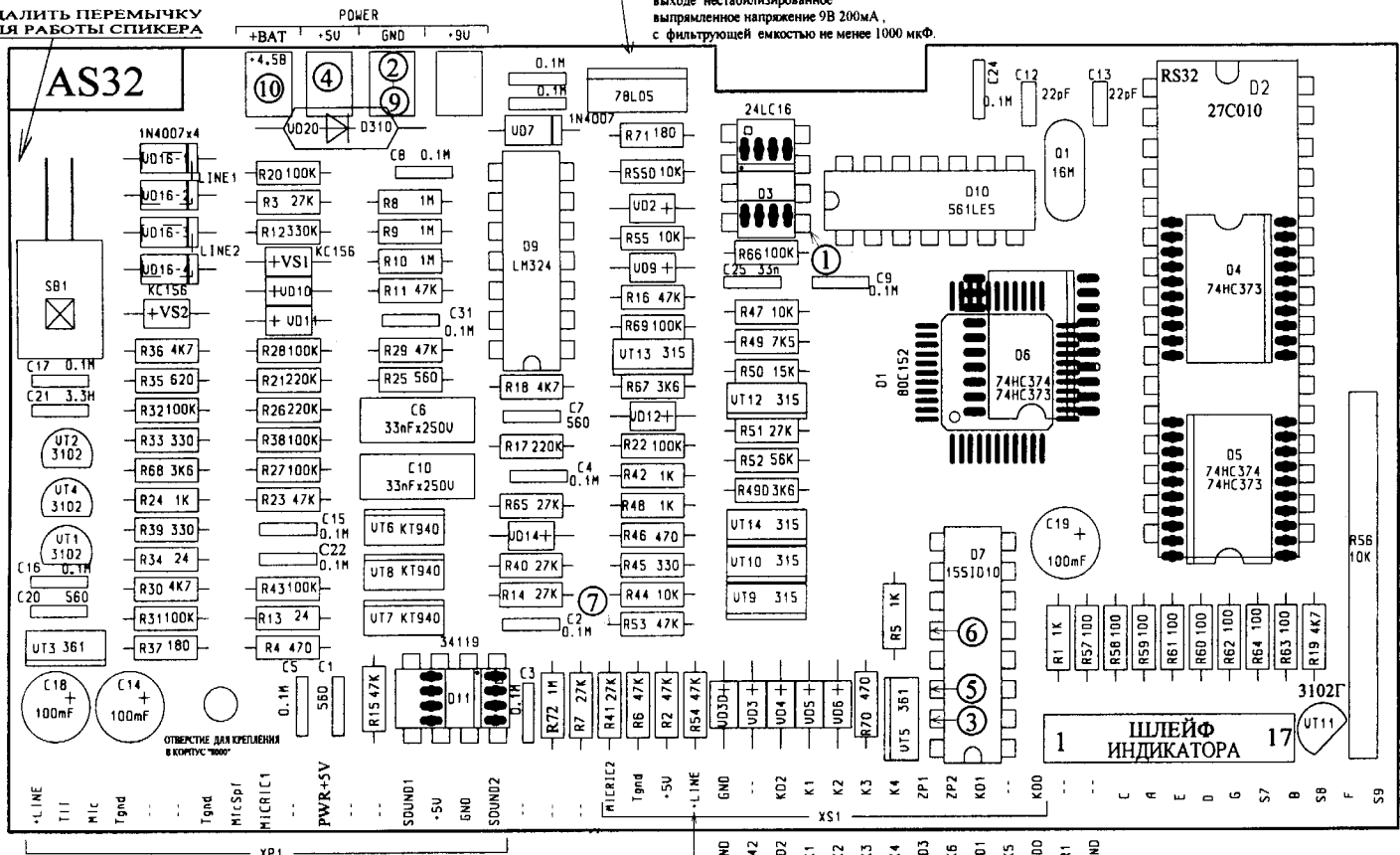
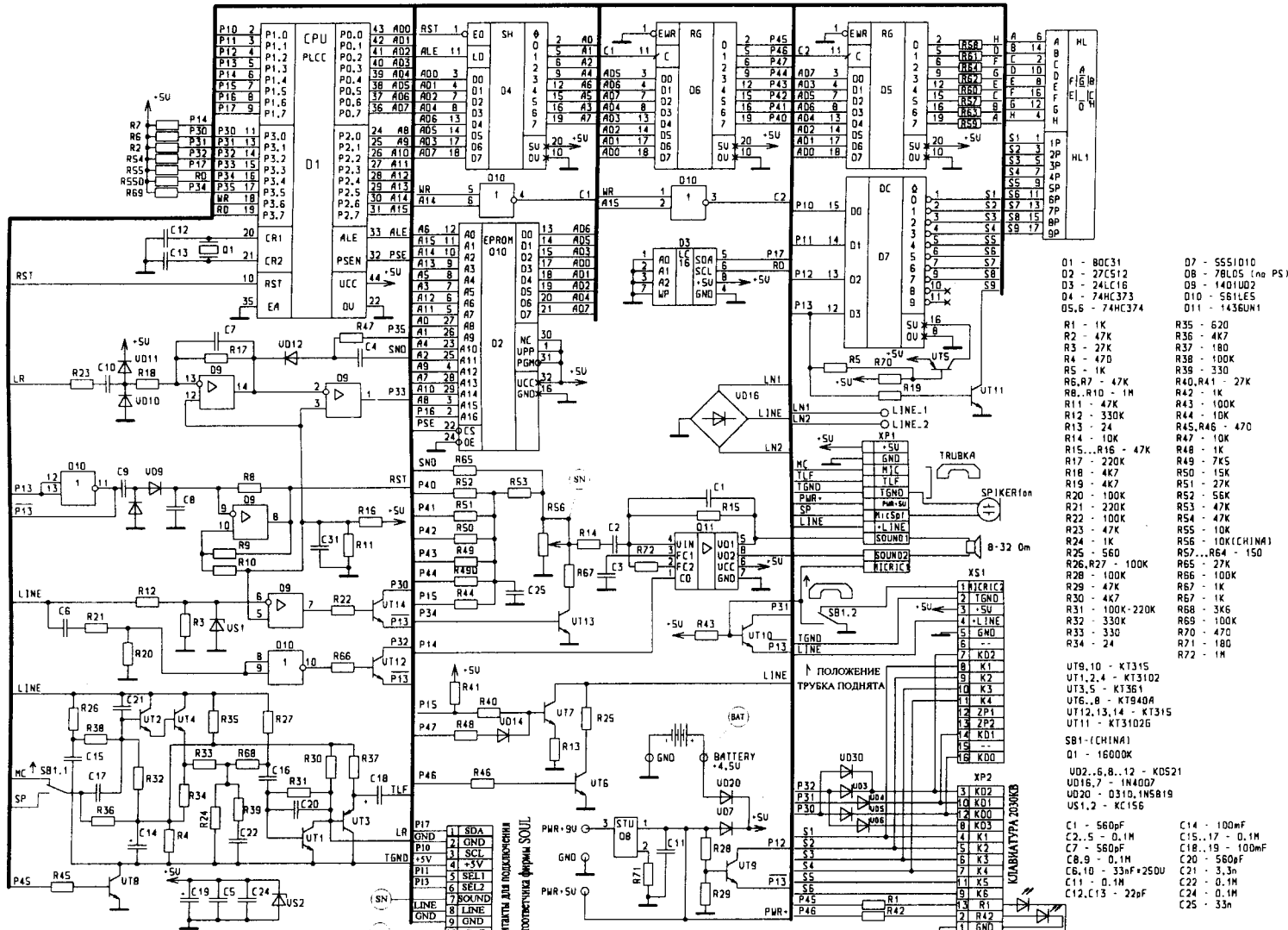
**Модификации плат, применяемых
в январе..феврале 2001 г.**

D32 (3-1)

D34 (3-1)

L01 (3-1)

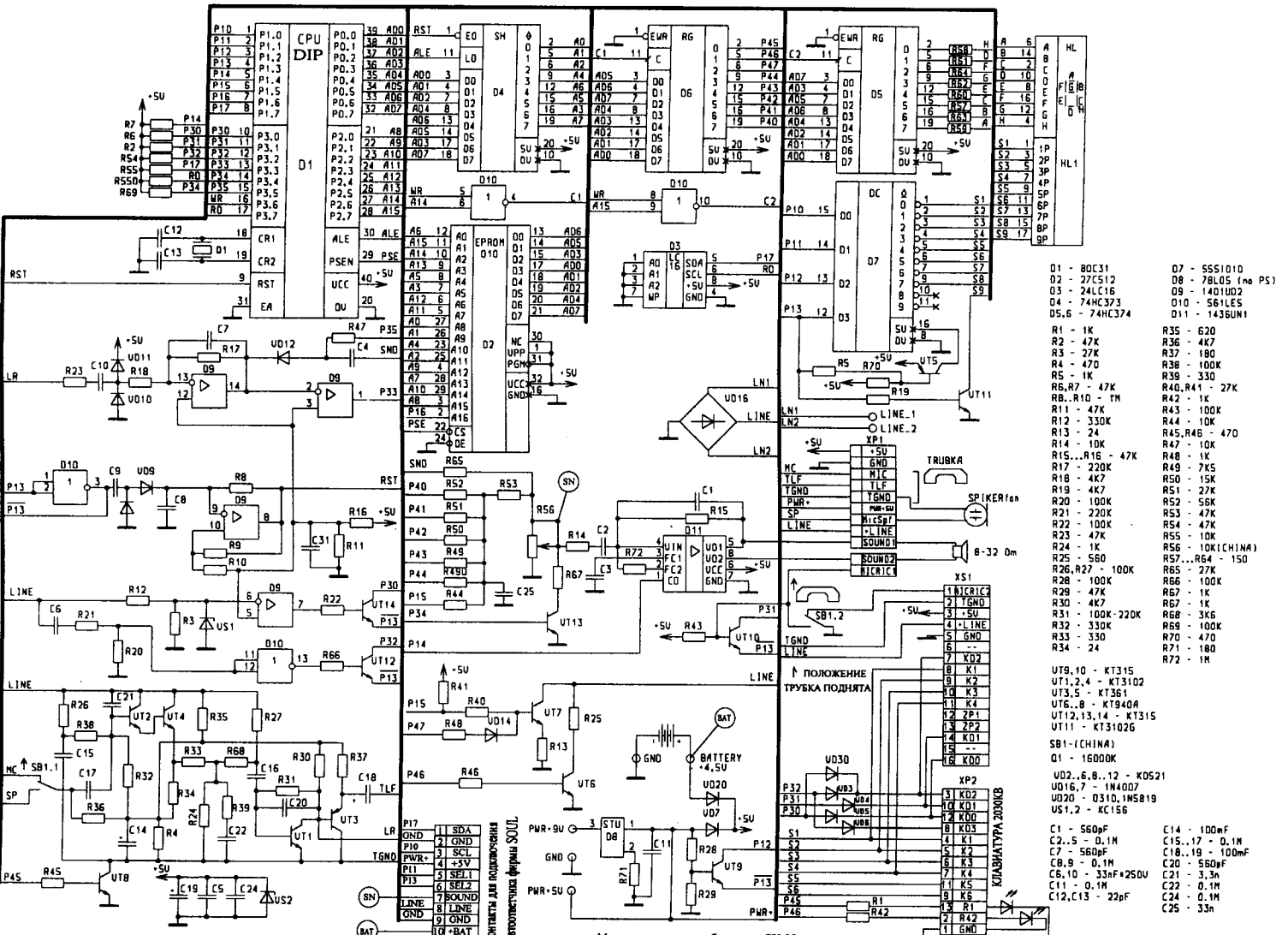
V33 (3В1)



UT9 - ДАТЧИК ПИТАНИЯ
 UT10 - ДАТЧИК ПОЛОЖЕНИЯ ТРУБКИ
 UT12 - ОПРЕДЕЛЕНИЕ ЗВОНКА
 UT13 - РЕГУЛИРОВКА ГРОМКОСТИ
 UT14 - ОПРЕДЕЛЕНИЕ СОСТОЯНИЯ ЛИНИИ

КЛАВИАТУРА 2030КВ

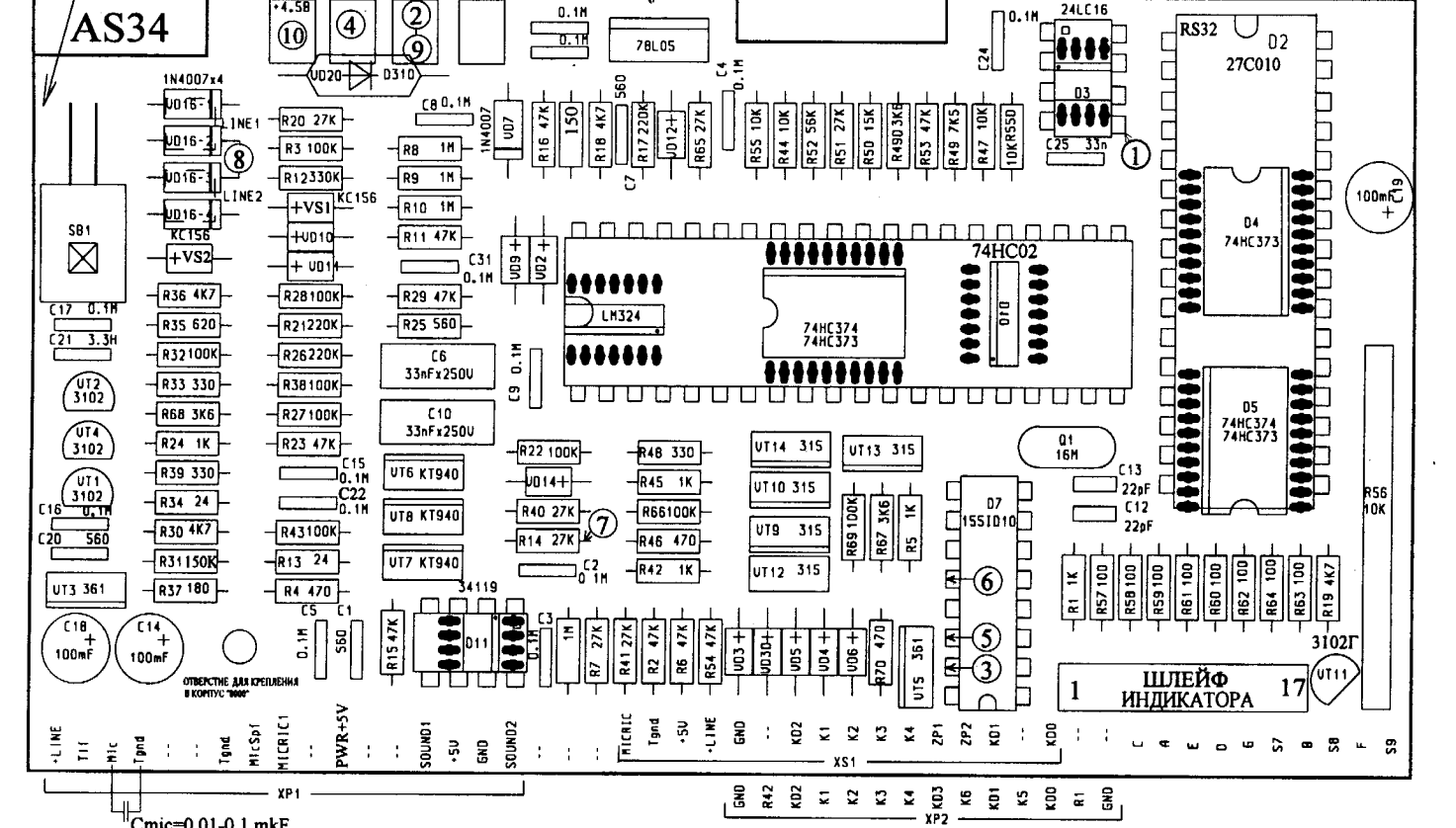
ШЛЕЙФ ИНДИКАТОРА



- | | | |
|-----------------|--------------------|------------------|
| D1 - 80C31 | D7 - 555101D | R35 - 620 |
| D2 - 27C512 | D8 - 78L05 (по Р5) | R36 - 47K |
| D3 - 24LC16 | D9 - 14D102 | R37 - 180 |
| D4 - 74HC373 | D10 - 561ES | R38 - 100K |
| D5,6 - 74HC374 | D11 - 1435UM1 | R39 - 330 |
| R1 - 1K | R35 - 620 | R40 - 1K |
| R2 - 47K | R36 - 47K | R41 - 10K |
| R3 - 27K | R37 - 180 | R42 - 1K |
| R4 - 470 | R38 - 100K | R43 - 100K |
| R5 - 1K | R39 - 330 | R44 - 10K |
| R6,7 - 47K | R40 - 1K | R45,R46 - 470 |
| RB, R10 - 1M | R41 - 10K | R47 - 10K |
| R11 - 47K | R42 - 1K | R48 - 1K |
| R12 - 330K | R43 - 100K | R49 - 1K |
| R13 - 24 | R44 - 10K | R50 - 15K |
| R14 - 10K | R45,R46 - 470 | R51 - 27K |
| R15...R16 - 47K | R47 - 10K | R52 - 56K |
| R17 - 220K | R48 - 1K | R53 - 47K |
| R18 - 47K | R49 - 7K5 | R54 - 47K |
| R19 - 47K | R50 - 15K | R55 - 10K |
| R20 - 100K | R51 - 27K | R56 - 10K(CHINA) |
| R21 - 220K | R52 - 56K | R57...R64 - 150 |
| R22 - 100K | R53 - 47K | R65 - 27K |
| R23 - 47K | R54 - 47K | R66 - 100K |
| R24 - 1K | R55 - 10K | R67 - 1K |
| R25 - 560 | R56 - 10K(CHINA) | R68 - 3K6 |
| R26,R27 - 100K | R57...R64 - 150 | R69 - 100K |
| R28 - 100K | R65 - 27K | R70 - 47K |
| R29 - 47K | R66 - 100K | R71 - 180 |
| R30 - 47K | R67 - 1K | R72 - 1M |
| R31 - 100K-220K | R68 - 3K6 | |
| R32 - 330K | R69 - 100K | |
| R33 - 330 | R70 - 47K | |
| R34 - 24 | R71 - 180 | |
| | R72 - 1M | |
- C1 - 560pF
 C2,5 - 0,1mF
 C7 - 560pF
 C8,9 - 0,1mF
 C6,10 - 33nF*250V
 C11 - 0,1mF
 C12,C13 - 22pF
 C14 - 100mF
 C15,17 - 0,1mF
 C18,19 - 100mF
 C20 - 560pF
 C21 - 3,3nF
 C22 - 0,1mF
 C24 - 0,1mF
 C25 - 33nF

УДАЛИТЬ ПЕРЕМЫЧКУ ДЛЯ РАБОТЫ СПИКЕРА

Можно установить стабилизатор 78L05, тогда блок питания должен иметь на выходе нестабилизированное выпрямленное напряжение 9В 200мА, с фильтрующей емкостью не менее 1000 мкФ.



ШЛЕЙФ ИНДИКАТОРА (Indicator ribbon)

СмCic=0,01-0,1 мкF. Спic-рекомендуем для регулировки.

КЛАВИАТУРА 2030KB

- УТ9 - ДАТЧИК ПИТАНИЯ
- УТ10 - ДАТЧИК ПОЛОЖЕНИЯ ТРУБКИ
- УТ12 - ОПРЕДЕЛЕНИЕ ЗВОНКА
- УТ13 - РЕГУЛИРОВКА ПРОМОКСТИ
- УТ14 - ОПРЕДЕЛЕНИЕ СОСТОЯНИЯ ЛИНИИ

